

Pedagogika II - Lekce 1:
Humanizace vzdělávání,
kurikulární reforma.
Průřezová témata a klíčové
kompetence v RVP.
Kritika vzdělávání v 21. století

HUMANISMUS VE VÝCHOVĚ



- Svoboda
- Demokracie
- Lidská důstojnost a participace
- Sociální spravedlnost

Demokratická komunikace ve třídě

- Žák může odpovídat také v sedě
- Učitel nechává žákovi dostatek času na odpověď
- Žák může odbočit od tématu (otázky) za předpokladu, že je jeho příspěvek hodnotný
- Žák může klást učiteli i třídě otázky



PROMĚNY EDUKAČNÍHO PROCESU

- **subjekty výchovy**
 - kdo vychovává
- **objekty výchovy**
 - kdo je adresátem výchovy
- **cíle výchovy**
 - k jakým cílům, pro co, proč vychovávat
- **prostředky výchovy**
 - jak, jakými prostředky vychovávat (činitelé, instituce, organizační formy, obsahy a formy výchovy, výchovné prostředky, následnost procesu atd.)
- **podmínky výchovy**
 - které vnější a vnitřní podmínky ovlivňují podobu výchovy, jak se v procesu výchovy odrážejí změny prostředí jednotlivých aktérů výchovy.

- <https://www.youtube.com/watch?v=FutaQZNYyVvA>
- <https://www.youtube.com/watch?v=b1dfTdE-r3M>
- <https://www.youtube.com/watch?v=9qZSEwREai0>

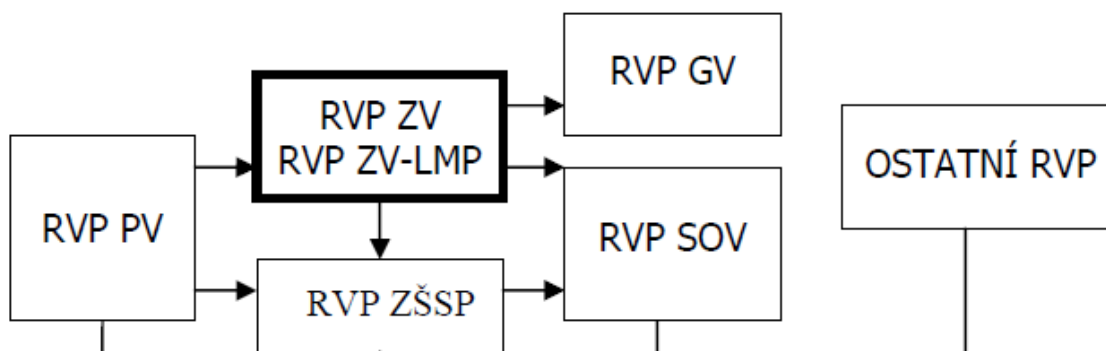
KURIKULÁRNÍ REFORMA - CESTA K HUMANIZACI VZDĚLÁVÁNÍ?

- ◉ Nový školský zákon (zákon č. 561/2004 Sb., o předškolním, základním středním, vyšším odborném a jiném vzdělávání), který nabyl účinnosti 1. ledna 2005

KURIKULÁRNÍ REFORMA - CESTA K HUMANIZACI VZDĚLÁVÁNÍ?

**STÁTNÍ
ÚROVEŇ**

RÁMCOVÉ VZDĚLÁVACÍ PROGRAMY (RVP)



**ŠKOLNÍ
ÚROVEŇ**

ŠKOLNÍ VZDĚLÁVACÍ PROGRAMY (ŠVP)

PROČ ŠKOLY VYTVÁŘÍ ŠVP?

- ◉ Legislativní rovina
- ◉ Pedagogická rovina
- ◉ Evaluační rovina
- ◉ Společenská rovina

Jaké jsou přednosti a jaká úskalí nové kurikulární politiky?

CO NOVÉHO PŘINÁŠÍ RVP?

- Pojetí ZV
- Vzdělávací oblasti

Jazyk a jazyková komunikace (*Český jazyk a literatura, Cizí jazyk*)

Matematika a její aplikace (*Matematika a její aplikace*)

Informační a komunikační technologie (*Informační a komunikační technologie*)

Člověk a jeho svět (*Člověk a jeho svět*)

Člověk a společnost (*Dějepis, Výchova k občanství*)

Člověk a příroda (*Fyzika, Chemie, Přírodopis, Zeměpis*)

Umění a kultura (*Hudební výchova, Výtvarná výchova*)

Člověk a zdraví (*Výchova ke zdraví, Tělesná výchova*)

Člověk a svět práce (*Člověk a svět práce*)

- Průřezová témata
- Klíčové kompetence

POJETÍ ZÁKLADNÍHO VZDĚLÁVÁNÍ

- ◉ Základní vzdělávání má žákům pomoci utvářet a postupně rozvíjet klíčové kompetence a poskytnout spolehlivý základ všeobecného vzdělání orientovaného zejména na **situace blízké životu a na praktické jednání.**
- ◉ Základní vzdělávání na 2. stupni pomáhá žákům získat vědomosti, dovednosti a návyky, které jim umožní **samostatné učení** a utváření takových **hodnot a postojů**, které vedou k uvážlivému a kultivovanému chování, k zodpovědnému rozhodování a **respektování práv a povinností občana našeho státu i Evropské unie.**

Průřezová témata jako odraz hodnot v RVP

- ◉ Osobnostní a sociální výchova
- ◉ Výchova demokratického občana
- ◉ Výchova k myšlení v evropských a globálních souvislostech
- ◉ Multikulturní výchova
- ◉ Environmentální výchova
- ◉ Mediální výchova

OD VĚDOMOSTÍ KE KOMPETENCÍM

- Klíčové kompetence představují souhrn vědomostí, dovedností, schopností, postojů a hodnot důležitých pro osobní rozvoj a uplatnění každého člena společnosti.
- V etapě základního vzdělávání jsou to:
 - kompetence k učení
 - kompetence k řešení problémů
 - kompetence komunikativní
 - kompetence sociální a personální
 - kompetence občanské
 - kompetence pracovní
- *Mohou kompetence nahradit vědomosti?*

KRITICKÁ PEDAGOGIKA

„Na Mount Scopus College byla rigidita a institucionální uniformita dominantní školní filozofií. Boty museli mít studenti černé a vyleštěné, vlasy se nosily za ušima, spodní prádlo dívek muselo mít šedou barvu - a toto bylo kontrolováno pravidelně každý měsíc zástupkyní ředitelky“ (Kanpol, 1999).

KRITICKÁ PEDAGOGIKA

„V jedenáctém ročníku jsme psali závěrečný test z historie. Bylo třeba získat 50%, aby student prošel. Můžete hádat, co se mi stalo. Získal jsem 48%, čili jsem neprošel. Strach a neustálý tlak vyústil do vytvoření důmyslného systému podvádění u zkoušek. V učebně, kde se psal test, jsme posadili dobré studenty doprostřed, aby každý z nás méně úspěšných seděl za někým z nich a viděl mu přes rameno na odpovědi v testu“ (Kanpol, 1999).

KRITICKÁ PEDAGOGIKA

- Kritika neoliberalismu ve vzdělávání
- Propojení ekonomického a politického uvažování
- Jako éru neoliberalismu označuje Giroux posledních 40 let americké společnosti založené na tržním fundamentalismu, na konzumu, prosazování individuálních zájmů spíše než demokratických práv a sociální zodpovědnosti (Giroux, 2012a).
- Jak se promítá neoliberalismus do vzdělávání?