



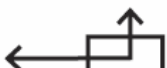











1 Work in groups: Prepare a 90 second presentation about one of the UNESCO monuments. In Czech language.

<https://www.unesco-czech.cz/unesco-pamatky/>

## 2 Slovesa pohybu (verbs of motion)

imperfektivní	opakovaný	perfektivní	imperfektivní 2
JÍT*	CHODIT	<b>PŘI</b> JÍT	<b>PŘI</b> CHÁZET
JET*	JEZDIT	<b>OD</b> JET	<b>OD</b> JÍŽDĚT
letět	létat	<b>při</b> letět	<b>při</b> létat
běžet	běhat	<b>od</b> běhnout	<b>při</b> bíhat
		<b>pře</b> stoupit (change – for transport)	<b>pře</b> stupovat
		<b>na</b> stoupit (get on, board)	<b>na</b> stupovat
		<b>vy</b> stoupit (get off)	<b>vy</b> stupovat

<p><b>při-</b> →  (přijet, přijít, přiletět)</p>	<p><b>do-</b> →  (dojet, dojít, doletět)</p>
<p><b>od(e)-</b> ←  (odjet, odejít, odletět)</p>	<p><b>v(e)-</b> →  (vjet, vejít, vletět)</p>
<p><b>vy-</b> ←  (vyjet, vyjít, vyletět)</p>	<p><b>pro-</b> →  (projet, projít, proletět)</p>
<p><b>pře-</b>  (přejet, přejít, přeletět)</p>	<p><b>u-</b>  (ujet, uletět)</p>
<p><b>s(e)-</b>  (sjet, sejít)</p>	<p><b>s(e)- se</b>  (sjet se, sejít se)</p>
<p><b>roz- se</b>  (rozjet se, rozejít se)</p>	<p><b>ob(e)-</b>  (objet, obejít, obletět)</p>
<p><b>před(e)-</b>  (předjet, předejít)</p>	<p><b>pod(e)-</b>  (podjet, podejít)</p>

## a) Co znamená?

vchod a východ:

záchod:

přechod:

schod:

příjezd a odjezd / přilet a odlet:

schůzka:

procházka:

## b) Vyberte vhodné sloveso.

*přichází – odchází – přijíždí – odjíždí – vychází – se schází – se prochází – vyjíždí – projíždí –  
vystupuje – nastupuje – přestupuje*

1. Ten vlak tady nezastavuje, zastávku jenom \_\_\_\_\_.
2. Petr \_\_\_\_\_ každé ráno do práce v 7:00.
3. Ráno na Mendlově náměstí vždycky \_\_\_\_\_ hodně lidí.
4. Autobus do Prahy \_\_\_\_\_ každý den v 6:00 od hotelu Grand.
5. Karel \_\_\_\_\_ rád v parku.
6. Eva jezdí do kampusu ze zastávky Česká, proto \_\_\_\_\_ na trolejbus na Mendlově náměstí.
7. Když jede Adam do školy, \_\_\_\_\_ na zastávce Univerzitní kampus.
8. Na třetí nástupiště právě \_\_\_\_\_ vlak z Berlína.
9. Naše skupina \_\_\_\_\_ každý pátek v hospodě U Bláhovky.
10. Slunce (*sun*) dnes \_\_\_\_\_ v 6:55.
11. Pozor, \_\_\_\_\_ tady auto z garáže.
12. David rád spí, proto \_\_\_\_\_ pravidelně do školy pozdě.

## c) Doplňte vhodný prefix.

1. \_\_\_šel jsem pozdě do školy, protože na Mendlově náměstí byla autonehoda.
2. V kolik hodin jsi \_\_\_šel včera z baru? – Ani nevím, myslím, že bylo kolem třetí ráno.
3. Nerad \_\_\_cházím silnici u Hlavního nádraží, jezdí tam moc aut.
4. Chtěl bych \_\_\_jet na semestr do Berlína.
5. Dlouho jsme se nemohli \_\_\_jít, protože máme všichni moc práce.
6. \_\_\_šel jsem se s přítelkyní, protože začala brát drogy a to já nemám rád.
7. Byl jsem v Praze a večer jsem měl čas, tak jsem se \_\_\_šel po centru.
8. Prosím vás, kdy \_\_\_jíždí nejbližší vlak do Bratislavy?
9. Každé ráno \_\_\_cházím z domu v 6:15.

10. Nemáme chleba, mohl bys pro něj \_\_\_jít do obchodu?
11. Konečná zastávka, prosím \_\_\_stupte.
12. Bydlím daleko, cestou do školy musím třikrát \_\_\_stupovat.

## Lesson 25 - Nemoci urologického systému

### Záněť močových cest



Záněť močových cest je nepříjemné infekční onemocnění močového měchýře, močové trubice nebo močových cest. Záněť nejčastěji způsobují bakterie. Záněty častěji trpí ženy.

Příznaky zánětu močových cest: časté močení, pocity pálení a řezání při močení, bolest při močení, bolest na konci močení, časté nucení na močení, bolesti v podbříšku a v bederní oblasti, zvýšená teplota, někdy také krev v moči.

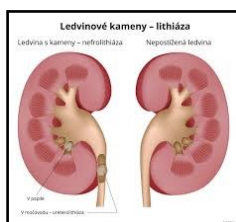
Existují dvě formy: *cystitida*, záněť močového měchýře a *uretritida*, záněť dolních cest močových.

Léčba obvykle trvá 3 až 10 dní. Při akutním zánětu močového měchýře se doporučuje klid v teple, podávání antibiotik a hodně tekutin.

#### Answer the questions.

1. Co způsobuje nejčastěji záněť močových cest?
2. Koho častěji postihují záněty močových cest?
3. Jaké jsou příznaky zánětu močových cest?
4. Jaké dvě formy zánětu močových cest znáte?
5. Co doporučují lékaři při akutním zánětu močového měchýře?

### Ledvinová kolika



Nejčastější příčinou ledvinové koliky je pohyb močového kamene v močových cestách. Je velmi bolestivý stav. Bolest vystřeluje do boku a zad a do vnitřní strany steh. Další příznaky jsou pocení, nevolnost, zvracení, hematurie. Diagnózu stanovíme pomocí rentgenu nebo ultrazvuku. Při konzervativní léčbě se aplikují analgetika a spasmolytika. Kameny mohou být roztrženy pomocí zvukových vln nebo odstraněny chirurgicky.

#### Answer the questions.

1. Co způsobuje ledvinovou koliku?
2. Kam se šíří bolest?
3. Jaké jsou další příznaky?
4. Jak lékař stanoví diagnózu?

#### Matching.

- |              |                                    |
|--------------|------------------------------------|
| 1. frekvence | a) Cítím pálení při močení.        |
| 2. disurie   | b) Chodím močit několikrát za noc. |

- 3. nokturie
- 4. nucení
- 5. hematurie
- 6. inkontinence

1.            2.            3.            4.            5.            6.

- c) Neudržím moč.
- d) Všiml jsem si trochu krve v moči.
- e) Musím chodit močit každou hodinu.
- f) Musím rychle běžet na toaletu.

## Lesson 25 – History of renal diseases

### 1 Fill in the suitable noun. There are two extra words.

moči nucení pálení proud podbřišku tlaky kameny potíže

6. Musím chodit často močit, protože mám časté \_\_\_\_\_ na močení.
7. Je \_\_\_\_\_ moči stejně silný jako dřív? - Ne, je mnohem slabší.
8. Cítíte řezání nebo \_\_\_\_\_? - Ano, cítím řezání při močení.
9. Cítíte bolest v \_\_\_\_\_? - Ano, také mám časté nucení na močení.
10. Jaké další potíže máte? - Hrozně se potím a cítím bolestivé \_\_\_\_\_ v podbřišku.
11. Uděláme vám ultrazvuk, jestli nemáte ledvinové \_\_\_\_\_.

### 2 Fill in the suitable verb. There are two extra verbs.

potil nemohl nevšiml zvracel cítil zhoršil pomohl

- g) Máte krev v moči? - Ne, to jsem si \_\_\_\_\_.
- h) Někdy trpím inkontinencí, několikrát jsem se trochu \_\_\_\_\_.
- i) Při bolesti jsem se hrozně \_\_\_\_\_.
- j) \_\_\_\_\_ jsem ostré bolesti v bedrech.
- k) Bolest byla tak silná, že jsem ji \_\_\_\_\_ vydržet.

### 3 Fill in the missing expression. First letter is given.

7. Kdy jste měl **Z** \_\_\_\_\_ močového měchýře naposledy? - Tento rok v lednu.
8. Máte bolesti v bederní **K** \_\_\_\_\_? - Ano, cítím od včerejška ostré bolesti v bedrech.
9. Měl jste někdy zánět močových **C** \_\_\_\_\_? - Ne, mám ho poprvé.
10. Kolikrát jste měl ledvinovou **K** \_\_\_\_\_? - Jednou, sanitka mě přivezla do nemocnice.
11. Poklepu vám na záda. Na které **S** \_\_\_\_\_ cítíte silnější bolest? - Na levé.

### 4 Make a doctor's question. Do NOT use vocabulary from the answer to form the question.

1. \_\_\_\_\_? - To jsem si nikdy nevšiml.
2. \_\_\_\_\_? - Jenom zánět močové trubice.
3. \_\_\_\_\_? - Ano, někdy trpím inkontinencí.
4. \_\_\_\_\_? - Je teď tmavší než obvykle.
5. \_\_\_\_\_? - Do třísel a do břicha.