

Warm up: zeptejte se mě, na co chcete.

- O víkendu jsem byl na SVATBĚ. = wedding
 - Welcome drink: slivovice
 - Kdy jste byl ženatý? 2000–2005, 2006–2010...
 - Kdy jste se oženil?: 2002
- Máte očkování? Jaké?
 - Očkování **proti COVIDU**? Ano.
 - ... proti tetanu? Nevím, kdy to bylo...
 - ... proti tuberkulóze? Nevím.
- Jaké je vaše oblíbené jídlo?
 - Jídlo na svatbě. Tam je moc jídla. Nemám limit...
- Máte rád burčák? 1× ano, 364× ne.
- Šel jsem pro syna do školy.
- **Kolikrát** máte děti? Jednou za týden...
- **Kolik** máte dětí? Mám **dvě**...
- Všichni tam musíme...
- Jako každý den, ve **vinárně** Nevinná hlava. Vinárna / kavárna
 - Každý den v 16:00 přijde Maruška
 - V sobotu ve vinárně.
- Umím vařit čaj, kávu, brambory, rýži, zeleninu, polévku...
- Dělán zmrzlinu.
- Kde je vaše oblíbený hospoda?
 - Pivo od Bronislava...

1 Work in groups: Prepare a 90 second presentation about one of the UNESCO monuments. In Czech language.

<https://www.unesco-czech.cz/unesco-pamatky/>

morový sloup: < mor: black death

hrad = castle; 2000 hradů v ČR

ZÁMEK = chateau (250 + 25)

Český Krumlov

- **Na jihu** (south) České republiky.
- Má středověký hrad + zámek + zahrady + staré město; druhý největší zámek v ČR
- Turisti: teď není moc, je covid

TŘEBÍČ

- třetí největší město na Moravě; světové **dědictví** od 2003
- **bazilika** svatého Prokopa
- **židovská** čtvrť: jewish district (v Brně: **Židenice**), tam je synagoga + domy
- z Brna 1 hodina autem

Kroměříž

- krásná zahrada a zámek

Olomouc

- +/- 1 hodina autem
- Sloup nejsvětější trojice
- Pomník (monument) na slávuz Boží (glory of God)
 - V Brně na náměstí Svobody
- Byl postaven v 18. **Století**
- Univerzita
- Staré domy, staré město, katedrála
- Arcibiskup

Lednice: *fridge*

- Zámeček: little chateau
- Historické budovy
- Zahrady
- **Rybníky**: pond jezero = lake ; přehrada = dam
- Je to **největší** člověkem vytvořená oblast v Evropě...
- Je dobré jet tam na kole: 60 km z Brna
- Je to region vína
- Mezi Moravou a Rakouskem

Hornický region Krušnohoří (1980)

- Je stará krajina (landscape) blízko Německa

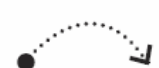





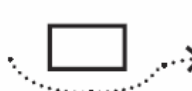
- Známa pro stříbro (silver: **dollar**), kobalt, uhlí (coal), železo (iron), uran, lithium, 10 000 000 000 000 Kč = deset tisíc bilionů;
- V 19. století se začaly používat slatinice, takže aktivitu regionu se snížila, protože...

Praha

- Pražský hrad je **největší palác** pro prezidenta na světě

2 Slovesa pohybu (verbs of motion)

imperfektivní	opakovaný	perfektivní	imperfektivní 2
JÍT*	CHODIT	PŘI JÍT	PŘI CHÁZET
JET*	JEZDIT	OD JET	OD JÍŽDĚT
letět	létat	při letět	při létat
běžet	běhat	od běhnout	při bíhat
		pře stoupit (change – for transport)	pře stupovat
		na stoupit (get on, board)	na stupovat
		vy stoupit (get off)	vy stupovat

<p>při- → <input type="text"/></p> <p>(přijet, přijít, přiletět)</p>	<p>do- → <input type="text"/></p> <p>(dojet, dojít, doletět)</p>
<p>od(e)- ← <input type="text"/></p> <p>(odjet, odejít, odletět)</p>	<p>v(e)- → <input type="text"/></p> <p>(vjet, vejít, vletět)</p>
<p>vy- ← <input type="text"/></p> <p>(vyjet, vyjít, vylétět)</p>	<p>pro- → <input type="text"/></p> <p>(projet, projít, proletět)</p>
<p>pře- </p> <p>(přejet, přejít, přeletět)</p>	<p>u- <input type="text"/> →</p> <p>(ujet, uletět)</p>
<p>s(e)- <input type="text"/> </p> <p>(sjet, sejít)</p>	<p>s(e)- se </p> <p>(sjet se, sejít se)</p>
<p>roz- se </p> <p>(rozjet se, rozejít se)</p>	<p>ob(e)- </p> <p>(objet, obejít, obletět)</p>
<p>před(e)- <input type="text"/> </p> <p>(předjet, předejít)</p>	<p>pod(e)- <input type="text"/> </p> <p>(podjet, podejít)</p>

a) Co znamená?

vchod a **východ**: entrance × exit

výtah: lift

záchod: toilet chodit + **za** (behind)

přechod:

Pacientka je v **přechodu**.

Schod/y: stairs

příjezd a odjezd / přílet a odlet: arrival / departure

schůzka: meeting

procházka: a walk

b) Vyberte vhodné sloveso.

*přichází – odchází – přijíždí – odjíždí – vychází – se schází – se prochází – vyjíždí – projíždí –
vystupuje – nastupuje – přestupuje*

1. Ten vlak tady nezastavuje, zastávku jenom **PROJÍŽDÍ**.
 - a. Zastávka na **znamení**:
2. Petr **PŘICHÁZÍ** každé ráno **do práce** v 7:00. *COMING AT 7:00*
 - a. Petr **ODCHÁZÍ** každé ráno **do práce** v 7:00. *LEAVING HOME FOR WORK AT 7:00*
 - b. ... **PŘIJÍŽDÍ/ODJÍŽDÍ** – *EXPLICIT HE TAKES A CAR OR A PRO DRIVER*
3. Ráno na Mendlově náměstí vždycky **PŘESTUPUJE / NASTUPUJE / VYSTUPUJE** hodně lidí.
4. Autobus do Prahy **ODJÍŽDÍ** každý den v 6:00 od hotelu Grand.
5. Karel **SE PROCHÁZÍ** rád v parku.
6. Eva jezdí do kampusu ze zastávky Česká, proto **PŘESTUPUJE** na trolejbus na Mendlově náměstí.
7. Když jede Adam **do školy**, **VYSTUPUJE** na zastávce Univerzitní kampus.
8. Na třetí nástupiště právě **PŘIJÍŽDÍ** vlak z Berlína.
9. Naše skupina **SE SCHÁZÍ** každý pátek v hospodě U Bláhovky.
10. Slunce (*sun*) dnes **VYCHÁZÍ** v 6:55.
 - a. **VÝCHOD**: EXIT
 - b. **Východ**: sunrise
11. Pozor, **VYJÍŽDÍ / ODJÍŽDÍ** tady auto z garáže.
12. David rád spí, proto **PŘICHÁZÍ** pravidelně do školy pozdě.

c) Doplňte vhodný prefix.

1. ___šel jsem pozdě do školy, protože na Mendlově náměstí byla autonehoda.
2. V kolik hodin jsi ___šel včera z baru? – Ani nevím, myslím, že bylo kolem třetí ráno.
3. Nerad ___cházím silnici u Hlavního nádraží, jezdí tam moc aut.

4. Chtěl bych ___jet na semestr do Berlína.
5. Dlouho jsme se nemohli ___jít, protože máme všichni moc práce.
6. ___šel jsem se s přítelkyní, protože začala brát drogy a to já nemám rád.
7. Byl jsem v Praze a večer jsem měl čas, tak jsem se ___šel po centru.
8. Prosím vás, kdy ___jíždí nejbližší vlak do Bratislavy?
9. Každé ráno ___cházím z domu v 6:15.
10. Nemáme chleba, mohl bys pro něj ___jít do obchodu?
11. Konečná zastávka, prosím ___stupte.
12. Bydlím daleko, cestou do školy musím třikrát ___stupovat.

Lesson 25 - Nemoci urologického systému

Záněť močových cest



Záněť močových cest je nepříjemné infekční onemocnění močového měchýře, močové trubice nebo močových cest. Záněť nejčastěji způsobují bakterie. Záněty častěji trpí ženy.

Příznaky zánětu močových cest: časté močení, pocity pálení a řezání při močení, bolest při močení, bolest na konci močení, časté nucení na močení, bolesti v podbříšku a v bederní oblasti, zvýšená teplota, někdy také krev v moči.

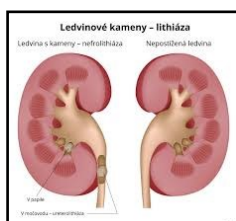
Existují dvě formy: *cystitida*, záněť močového měchýře a *uretritida*, záněť dolních cest močových,

Léčba obvykle trvá 3 až 10 dní. Při akutním zánětu močového měchýře se doporučuje klid v teple, podávání antibiotik a hodně tekutin.

Answer the questions.

1. Co způsobuje nejčastěji záněť močových cest?
2. Koho častěji postihují záněty močových cest?
3. Jaké jsou příznaky zánětu močových cest?
4. Jaké dvě formy zánětu močových cest znáte?
5. Co doporučují lékaři při akutním zánětu močového měchýře?

Ledvinová kolika



Nejčastější příčinou ledvinové koliky je pohyb močového kamene v močových cestách. Je velmi bolestivý stav. Bolest vystřeluje do boku a zad a do vnitřní strany steh. Další příznaky jsou pocení, nevolnost, zvracení, hematurie. Diagnózu stanovíme pomocí rentgenu nebo ultrazvuku. Při konzervativní léčbě se aplikují analgetika a spazmolytika. Kameny mohou být roztrženy pomocí zvukových vln nebo odstraněny chirurgicky.

Answer the questions.

1. Co způsobuje ledvinovou koliku?
2. Kam se šíří bolest?
3. Jaké jsou další příznaky?
4. Jak lékař stanoví diagnózu?

Matching.

1. frekvence
2. disurie
3. nokturie
4. nucení
5. hematurie
6. inkontinence

- a) Cítím pálení při močení.
- b) Chodím močit několikrát za noc.
- c) Neudržím moč.
- d) Všiml jsem si trochu krve v moči.
- e) Musím chodit močit každou hodinu.
- f) Musím rychle běžet na toaletu.

- 1.
- 2.
- 3.
- 4.
- 5.
- 6.

Lesson 25 – History of renal diseases

1 Fill in the suitable noun. There are two extra words.

moči nucení pálení proud podbřišku tlaky kameny potíže

6. Musím chodit často močit, protože mám časté _____ na močení.
7. Je _____ moči stejně silný jako dřív? - Ne, je mnohem slabší.
8. Cítíte řezání nebo _____? - Ano, cítím řezání při močení.
9. Cítíte bolest v _____? - Ano, také mám časté nucení na močení.
10. Jaké další potíže máte? - Hrozně se potím a cítím bolestivé _____ v podbřišku.
11. Uděláme vám ultrazvuk, jestli nemáte ledvinové _____.

2 Fill in the suitable verb. There are two extra verbs.

potil nemohl nevšiml zvracel cítil zhoršil pomohl

- g) Máte krev v moči? - Ne, to jsem si _____.
- h) Někdy trpím inkontinencí, několikrát jsem se trochu _____.
- i) Při bolesti jsem se hrozně _____.
- j) _____ jsem ostré bolesti v bedrech.
- k) Bolest byla tak silná, že jsem ji _____ vydržet.

3 Fill in the missing expression. First letter is given.

7. Kdy jste měl **Z** _____ močového měchýře naposledy? - Tento rok v lednu.
8. Máte bolesti v bederní **K** _____? - Ano, cítím od včerejška ostré bolesti v bedrech.
9. Měl jste někdy zánět močových **C** _____? - Ne, mám ho poprvé.
10. Kolikrát jste měl ledvinovou **K** _____? - Jednou, sanitka mě přivezla do nemocnice.
11. Poklepu vám na záda. Na které **S** _____ cítíte silnější bolest? - Na levé.

4 Make a doctor's question. Do NOT use vocabulary from the answer to form the question.

1. _____? - To jsem si nikdy nevšiml.
2. _____? - Jenom zánět močové trubice.
3. _____? - Ano, někdy trpím inkontinencí.
4. _____? - Je teď tmavší než obvykle.
5. _____? - Do třísel a do břicha.