

PLAZMAFERÉZA

Soňa Štěpánková

Definice

PLAZMAFERÉZA (PF)

= odstranění plasmy z krve

Léčebná plazmaferéza (PF)

Léčebná výměnná PF = TPE

(therapeutic plasma exchange)

Odstranění látek s velkou molekulovou hmotností,
vyskytujících se hlavně v krvi a způsobujících určitá
onemocnění

■ paraprotein

■ autoprotilátky (imunoglobuliny IgG, IgM)

IgG = cca 2,5 x větší než albumin, IgM – cca 14 x větší

Plazmaferéza

- CENTRIFUGAČNÍ
- MEMBRÁNOVÁ

Centrifugační přístroj



Membránová PF

- Užití membrány propustné pro plasmu, ale ne krevní elementy (leu, ery, tro)
- Plasmafiltr = obdoba dialyzátoru
- Procedura je technicky velmi obdobná dialýze



Vybavení k membrán. PF

- Plasmafiltrační monitor
- Plasmafiltr
- Substituční roztok (albumin, plazma)
- Bilanční (váhový) systém (elektronický)– udržuje v rovnováze množství odebrané plazmy vůči dodanému náhradnímu roztoku
- Centrální žilní přístup (výjim. perif. žíla)
- Antikoagulace (heparin)



Kolik plazmy chceme odstranit ?

TPV (total plasma volume) pacienta:
= $(1-Htk) \times \text{hmotnost} \times 70$

Objem plazmy, kterou budeme měnit =
= **1,25 x TPV** (v ml)

většinou se jedná o 3-4 litry

Náhradní substituční roztoky

- Mražená plazma
- 4% albumin (= 400 ml FR + 100 ml 20% alb)
- Kombinace obojího

Při TTP / HUS :

jen 500 ml 4% alb., zbytek mraž.plasma

Antikoagulace při membrán. PF

- Heparin
- LMWH (Clexane, Fraxiparine apod)
- Citrát

- Centrifugační PF - citrát (většina citrátu odejde s plazmou, nemusí být substituce Ca)

Indikace k PF – postižení ledvin

Glomerulonefritidy s rychlým selháním funkce ledvin

- a/ Wegenerova granulomatoza (c-ANCA)
- b/ p-ANCA vaskulitidy
- c/ Goodpastureův syndrom (BMG)
- d/ Myelom (paraprotein)
- e/ TTP / HUS (trombotická trombocytopenická purpura, hemolyticko uremický syndrom)
- f/ Kryoglobulinemie (patologické Ig – shlukují se v chladu → „tromby“ v kapilárách)

Indikace k PF – neurologické

- Akutní zánětlivé demyelinizační polyradikuloneuritida – **Guillain Barré sy** /Gilén Baré/
(protilátka proti myelinu peiferních nervů)
- **Myastenia gravis** (protiláky proti acetylcholinovým receptorům)

Indikace k PF

- Hyperviskosní syndrom u myelomu
- ITP (idiopatická trombocytopenická purpura) – protilátky proti Tro
- Před transplantací ledviny – při vysoké hladině cytotoxických protilátek
- Protilátková reakce po transpl. ledviny

Jak často opakovat PF ?

Jednorázově – hyperviskosní sy

Většinou ale 5x , někdy až 10 x

Komplikace při PF

- Hypotense
- Citrátem indukovaná hypokalcemie – parestézie
- Krvácivé projevy – poruchy koagulace
- Alergická reakce, dušnost (na ČMP)
- Přenos virových infekcí

HEMOPERFUZE

Hemoperfúze - HP

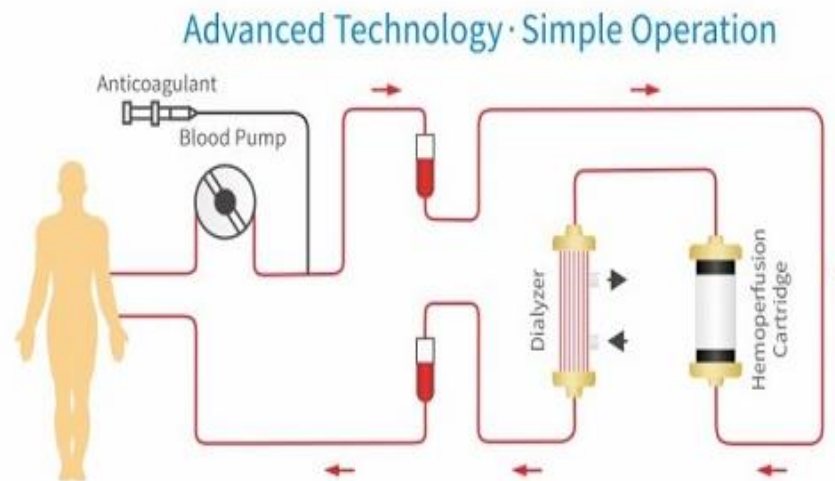
- Princip adsorpce
- *Krev je perfundována kolonou, která je vyplněna adsorpčním materiálem, na jehož povrchu jsou vychytávány toxické látky*

nefrologie

■ Biokompatibilní pryskyřice

Therapy Operation Mode[△] : HD/HDF +HP

With the adsorptive capability of removing uremic toxins, HD/HDF+HP provides a new therapy to remove uremic toxins in ESRD.



[△]For detailed information, please visit www.jafron.com.

Hepatologie- DPMAS



Double Plasma Molecular Adsorption System (DPMAS) provides a **new therapy for liver disease**. It adsorbs bilirubin, removes inflammatory mediators, eases inflammation and immune responses as well as considerably relieves the clinical symptoms and eventually improves the long-term prognosis of patients.

Adsorption Therapy Applications^{Δ[2-5]}

According to clinical practices, DPMAS therapy can be applied in the listed conditions.



Liver Failure and its Complications
(e.g. hepatic encephalopathy)



Pre & Post Liver Transplant



Virus Hepatitis &
Non-virus Hepatitis



Jaundice

DPMAS

BS330 adsorbs bilirubin and bile acid.



BS330



Anion-exchange Resin

BS330 Disposable Plasma
Bilirubin Adsorption Column

HA330-II broad-spectrum adsorbs toxins such as inflammatory mediators, bilirubin, etc.^[3]



HA330-II

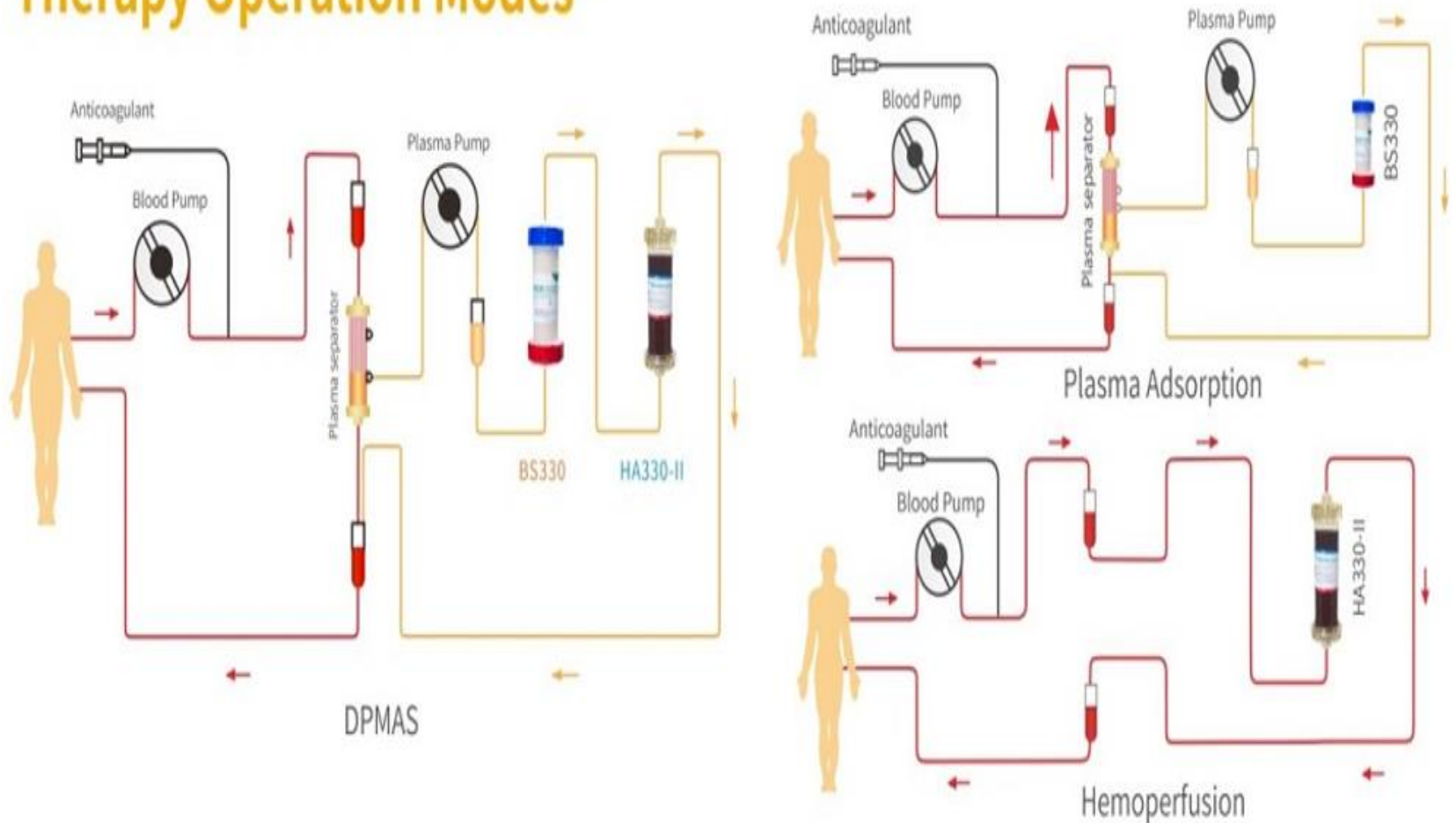


Neutral macroporous Resin

HA330-II Disposable
Hemoperfusion Cartridge

Modality terapie

Therapy Operation Modes^Δ



Intenzivní medicína

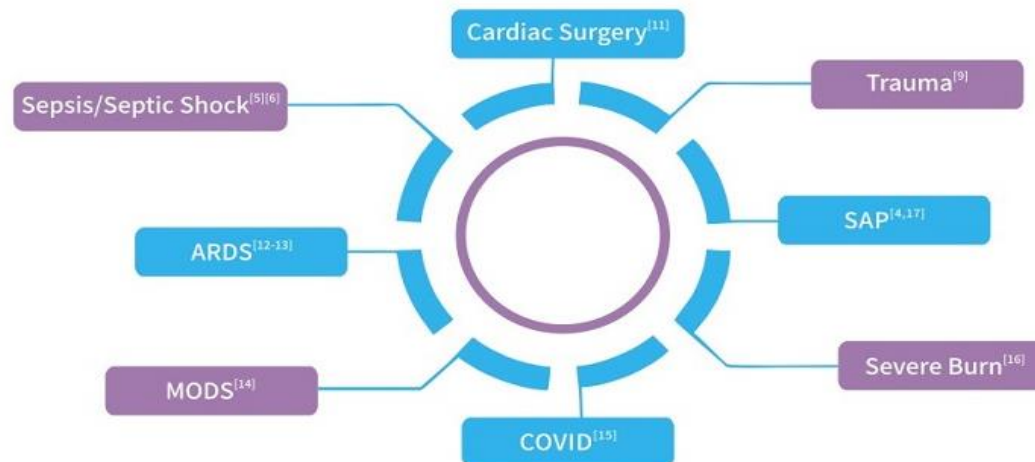
Treatment Principle

Cytokine storm is an umbrella term encompassing several disorders of immune dysregulation characterized by constitutional symptoms, systemic inflammation, and multi-organ dysfunction that can lead to multi-organ failure.^{[1][5-6][8-10]}

HA380 disposable hemoperfusion cartridge is filled with neutral macroporous resin, mainly adsorbing molecules from 10 to 60 kDa.^[2] Because of the accurate 3D macroporous structure and over 54000 m² adsorption surface area of the resin^[2], HA380 hemoperfusion therapy can provide a new regimen in controlling inflammatory cytokines storms^[5-8], improving hemodynamics^{[5-6][8-9]}, preventing further organ damage and complications^{[5-6][8-10]}, as well as shortening the ICU stay and hospital stay^[5-6].

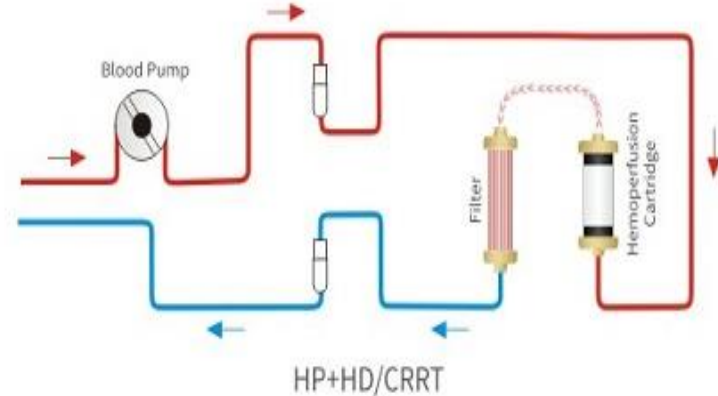
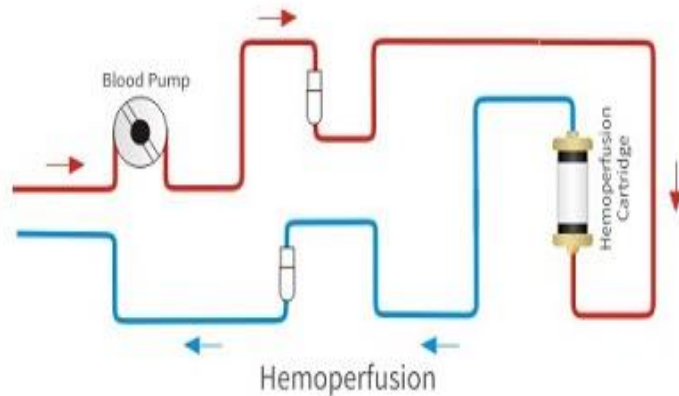
Adsorption Therapy Applications[△]

According to clinical practices, hemoperfusion therapy can be applied in the listed conditions.

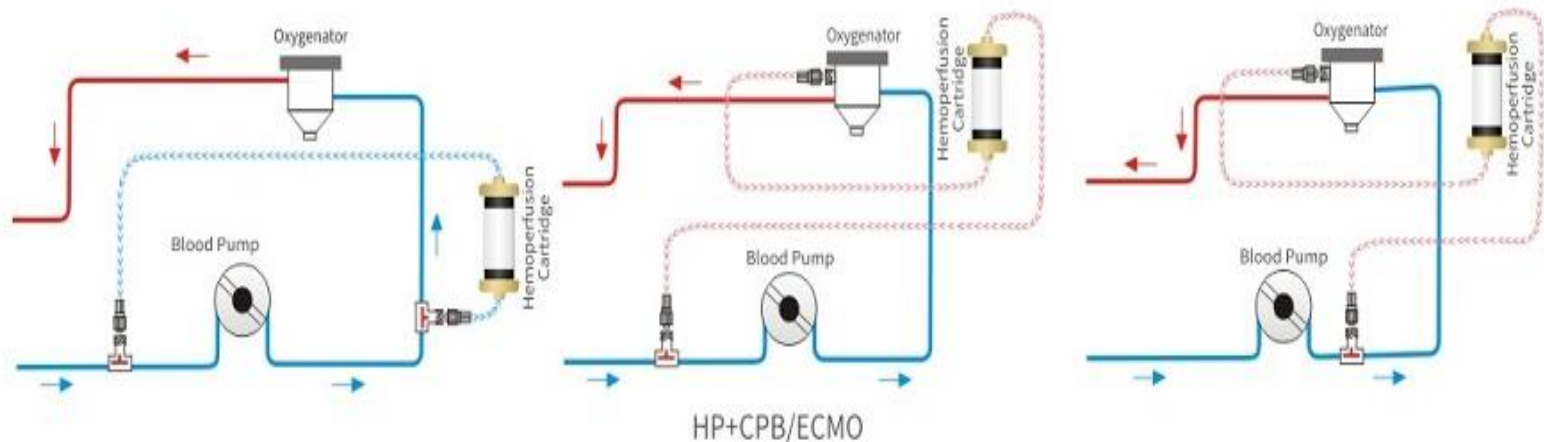


Multiple Therapy Operation Modes & Flexible Choices[△]

Hemoperfusion therapy can be used alone or in conjunction with CRRT/HD/HDF.^[16-17]



Other flexible modes have been used based on clinical practices such as HP+CPB/ECMO, please refer to the references.^{[11][18]}



IMUNOABSORPCE

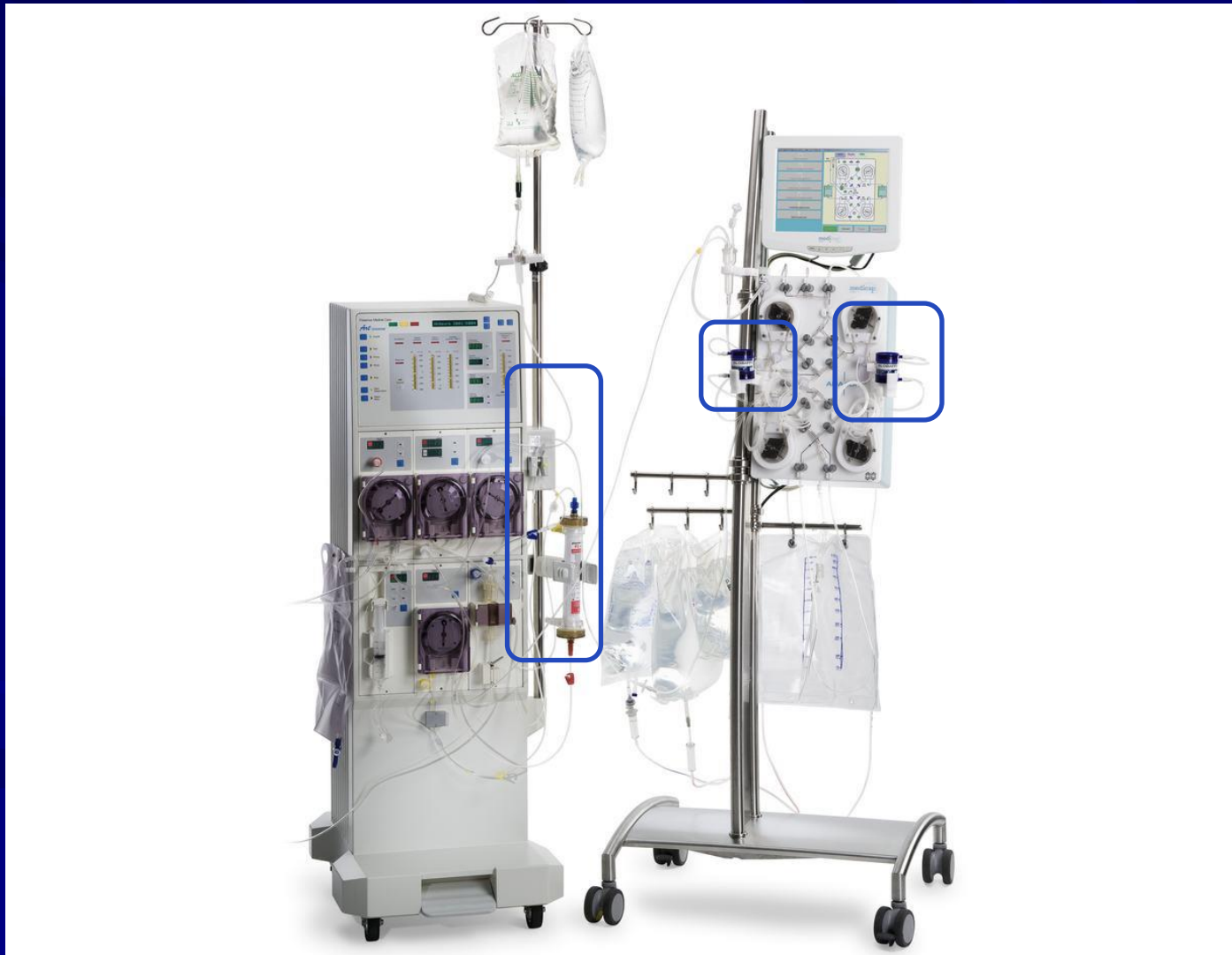
Imunoabsorpce

- Selektivní snížení IgG

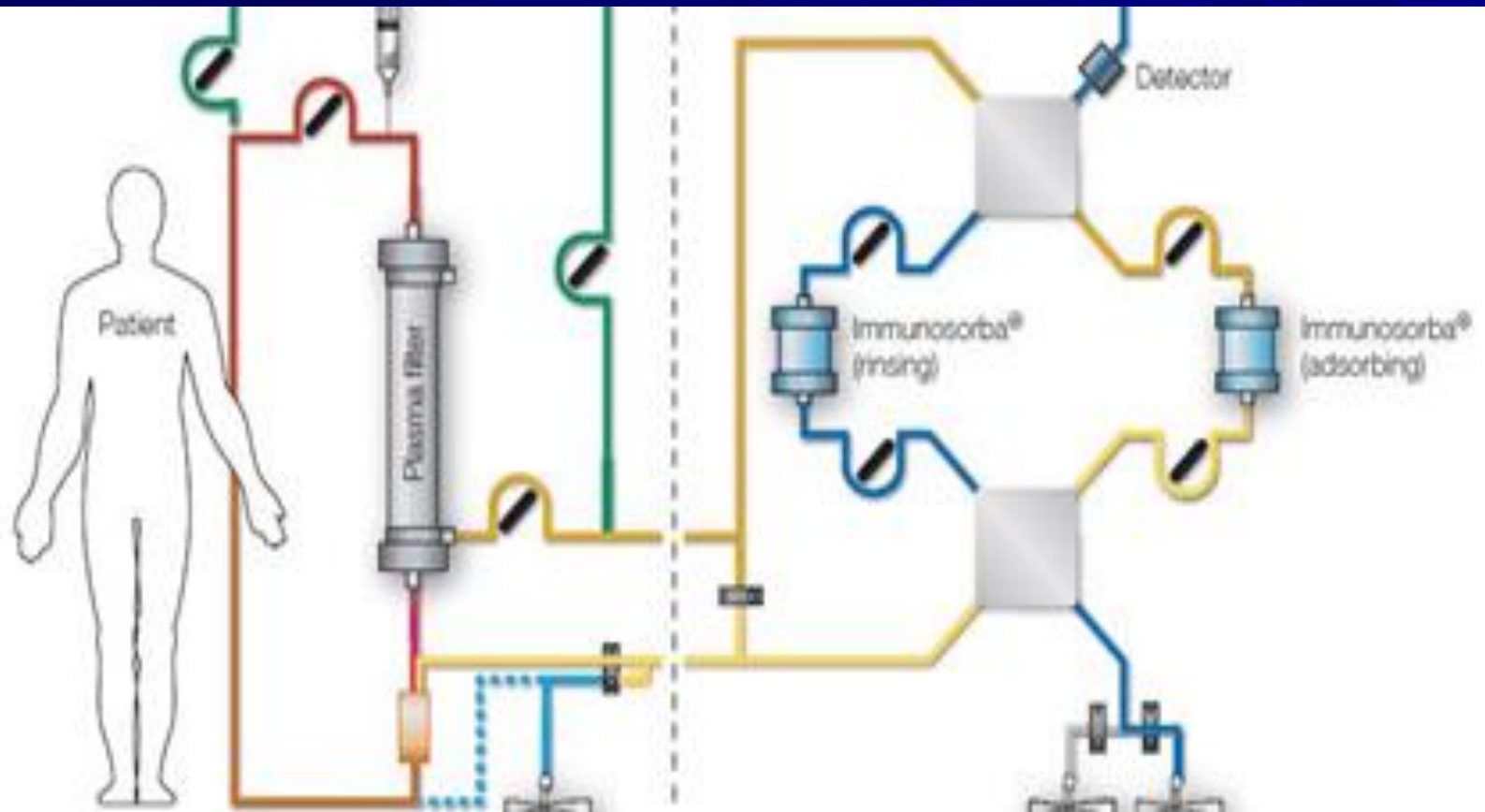
Indikace: autoimunity
dilatační kardiopatie
humorální rejekce po transplantaci

- Odstranění aglutininů – transplantace u inkompatibilních KS
- Odstranění cholesterolu nebo Fbg

Art Universal + Adasorb fy Fresenius

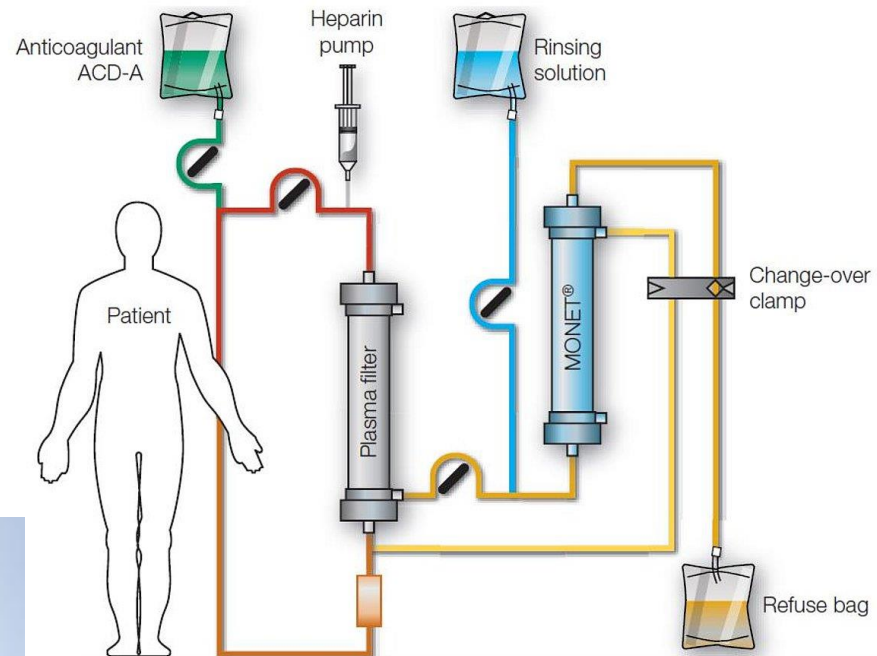


Princip IA



Rheoferéza

snížení viskozity krve, eliminace zejména Fbg
Makulární degenerace sítnice + Studie při diabetické
noze, ICH DKK



Lipoproteinová aferéza

(familiární hypercholestrolemie)



Art Universal



DALI®