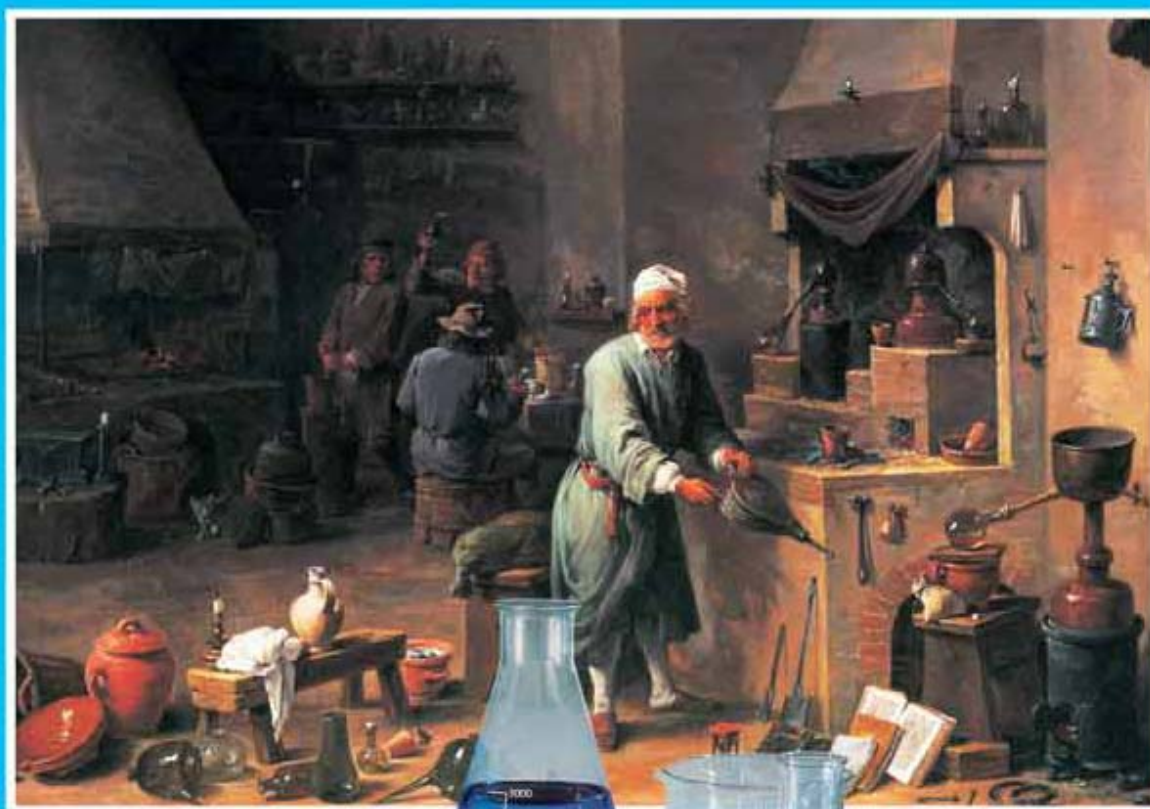


K A T A L O G

FISHER SCIENTIFIC

2 0 0 5 - 2 0 0 6



LABORATORNÍ TECHNIKA



Fisher Scientific

Vážení přátelé,

opět Vám předkládáme náš nový, aktualizovaný katalog s nabídkou širokého sortimentu laboratorních přístrojů a potřeb. I když počet stránek proti katalogu minulému vzrostl jen mírně, uvnitř katalogu došlo k mnoha změnám a náhradám daným inovací výrobků a vývojem sortimentu u jednotlivých dodavatelů.

Nabídka je aktuální a platí od září 2005 do srpna 2006. Ceny samozřejmě také vycházejí z aktuálních ceníků výrobců a odrážejí aktuální vývoj kurzu Kč/Eur. I přes případné výkyvy kurzu držíme uvedené ceny nejméně do konce roku 2005. Od začátku následujícího roku si vyhrazujeme právo reagovat na změny ceníků, se kterými řada výrobců obvykle přichází.

Doufám, že naše nabídka je pro Vás dostatečně přehledná a zajímavá a že se Vám s katalogem bude dobře pracovat.

Těším se na další spolupráci.



Ing. Stanislav Novák
ředitel společnosti

V Š E O B E C N Ě O B C H O D N Í P O D M Í N K Y

Předmět prodeje

Předmětem prodeje je libovolné zboží z katalogu Fisher Scientific - Laboratorní technika nebo jiné zboží specifikované písemnou dohodou mezi zákazníkem (odběratelem) a společností Fisher Scientific, spol. s r.o. (dodavatelem). Zboží se objednává písemně (poštou, faxem, e-mailem), objednávka má obsahovat následující údaje:

- přesný název odběratele, jeho IČO, DIČ a adresa
- přesná adresa dodání zboží, pokud je odlišná od sídla odběratele
- kontaktní osoba, která objednávku vyřizuje, a spojení na ni (telefon)
- co nejpřesnější specifikace objednávaného zboží, nejlépe včetně katalogového čísla

Nejpřesné nebo neúplné údaje na objednávce mohou nepříznivě ovlivnit dodací lhůtu.

Přijetí každé objednávky potvrdí dodavatel písemně, na potvrzení bude uvedena přesná specifikace objednaného zboží včetně katalogového čísla, cena zboží, předpokládaný termín dodání zboží a číslo obchodního případu, které bylo objednavce přiděleno. Odběratel je povinen potvrzení řádně zkontrolovat, především specifikaci zboží a jeho cenu, svůj souhlas potvrdit podpisem a potvrzení poslat zpět dodavateli. Tímto se stává objednávka závaznou a její změny nebo storno jsou možné pouze po oboustranné dohodě.

Dodavatel si vyhrazuje právo potvrdit objednávku formou kupní smlouvy, objednávka je pak považována za platnou potvrzením kupní smlouvy oběma stranami.

Cena zboží

Cena zboží je stanovena ceníkem firmy Fisher Scientific spol. s r.o. Ceny uvedené v ceníku mohou podléhat změnám i bez předchozího ohlášení. Dodavatel si vyhrazuje právo změny cen v návaznosti na změny cen výrobců nebo v důsledku změny kurzu Kč/EUR. Platná cena zboží je vždy uvedena v potvrzení objednávky.

Všechny ceny v katalogu i v dalších materiálech jsou uvedeny v českých korunách, bez DPH. U zboží z dovozu je případné clo obsaženo v ceně.

Dopravné dodavatel neúčtuje s výjimkou následujících případů:

1. U objednávky zboží do 5000 Kč bez DPH je účtován manipulační poplatek ve výši 60 až 300 Kč, v závislosti na váze, struktuře a objemu dodávky. Výše manipulačního poplatku je uvedena v potvrzení objednávky. V případě plnění dodávky po částech je tento poplatek účtován pouze jednou, a to při první dodávce.
2. U objednávky zboží mimořádně těžkého nebo rozměrného (např. větší laboratorní pec nebo sušárna, laboratorní nábytek) bude účtováno dopravné ve výši předem dohodnuté oběma stranami.

Platební podmínky

Úhrada ceny se uskutečňuje dle předběžné dohody buď převodem na základě daňového dokladu s předem dohodnutou splatností (v případě nedodržení splatnosti zaplatí odběratel dohodnutý úrok z prodlení ve výši 0,05% denně) nebo v hotovosti při převzetí zboží. V případě platby v hotovosti oznámí dodavatel odběrateli den předem dodávku zboží vlastním rozvozem, u zboží dopravovaného zásilkovou službou avizuje dodávku zboží zásilková služba.

Dodavatel si vyhrazuje právo v odůvodněných případech požadovat úhradu celé dohodnuté ceny předem (například jedná-li se o objednávku speciálního zboží nebo má-li pochybnosti o hladkém provedení plateb).

Dodací podmínky

Dodací lhůta se pohybuje od 1 do 8 týdnů, v závislosti na struktuře a rozsahu objednávky. Připouští se plnění dodávky po částech.

Dopravu zboží na místo určené v objednávce zajišťuje dodavatel, pokud není dohodou stanoveno jinak.

Odběratel je povinen zajistit převzetí zboží na určeném místě. Pokud odběratel odmítne převzít zboží bez uvedení řádného důvodu, je dodavatel oprávněn účtovat dodavateli manipulační poplatek až do výše skutečných nákladů na dopravu zboží k odběrateli.

Tam, kde to povaha zboží vyžaduje, je součástí dodávky návod k obsluze v českém jazyce. Dodavatel si vyhrazuje právo doporučit odběrateli uvedení do provozu servisním pracovníkem dodavatele, v případě odmítnutí je dodavatel oprávněn neuznat záruku na případné vady způsobené chybnou instalací nebo obsluhou zboží. Dodavatel rovněž zajistí uvedení do provozu a zaškolení obsluhy na základě objednávky odběratele. Uvedení do provozu a zaškolení obsluhy hradí odběratel, a to dle aktuálního ceníku servisních služeb dodavatele, který je uveden dále v odstavci servis.

Odpovědnost za vady

Při převzetí je odběratel povinen provést fyzickou kontrolu dodávky a porovnat s údaji na dodacím listu. Jestliže při kontrole zjistí zjevné vady nebo chybějící, případně rozbité zboží, je povinen tuto skutečnost ihned nahlásit dodavateli: u zboží dopraveného dodavatelem přímo na místě při předávání dodávky, u poštovních zásilek a zboží dopraveného zásilkovou službou nejpozději do 8 dnů od jeho obdržení. Na pozdější reklamace tohoto charakteru nebude brán zřetel. Zásilky, jejichž obal je zjevně poškozen nebo jsou zřejmé jiné známky poškození zásilky, odběratel nepřevzme a reklamuje přímo u zásilkové služby nebo pošty!

Dodavatel je ve smyslu platných předpisů odpovědný za skryté vady dodaných výrobků po dobu minimálně 6 měsíců, dle dohodnutých záručních podmínek.

U dodávek přístrojů dodavatel vystaví řádný záruční list, ve kterém jsou uvedeny podmínky uznání záruky a dále druh a výrobní číslo přístroje, datum předání a délka záruční doby. Pro přiznání záruky je třeba dodat spolu s reklamovaným přístrojem v originálním obalu i kopii řádně vyplněného záručního listu a reklamační protokol, ve kterém bude uveden co nejpřesnější popis závady a dále údaje o odběrateli (název, adresa, IČO, kontaktní osoba a spojení).

Dodavatel není odpovědný za vady vzniklé jednáním odběratele, které je v rozporu s dodaným návodem k použití nebo s obecně známými zásadami laboratorní praxe. Případná náhrada škody je omezena celkovou cenou dodaného zboží, které způsobilo škodu.

Servis

Na dodané přístroje zajišťuje dodavatel záruční i pozáruční servis. Místem provedení servisního zásahu jsou Pardubice. Při požadavku na servisní zásah v sídle odběratele je vždy účtováno cestovné servisního technika ve výši 6,- Kč/km. V případě pozáručního servisu je účtován spotřebovaný materiál, náhradní díly a práce servisního technika ve výši 390,- Kč/hodinu. Dodavatel zajistí náhradní díly na dodané zboží minimálně po dobu, kdy budou ještě k dispozici u výrobce zařízení. U pozáručního servisu je nejprve provedena diagnostika závady a zákazník je seznámen s předpokládaným rozsahem a cenou opravy. Pokud oprava následně není zákazníkem objednána, je za diagnostiku účtován poplatek 450,- Kč.

Závěrečné ustanovení

Nezstanoví-li kupní smlouva jinak, vyjadřuje odběratel odesláním objednávky souhlas s těmito obchodními podmínkami.

Veškeré zboží, uvedené v tomto katalogu, je členěno do skupin podle účelu použití. Jednotlivé skupiny zboží jsou pak v katalogu seřazeny do dvanácti kapitol, které jsou pro názornost rozlišeny barevně. V nalezení konkrétní položky Vám může pomoci i obsáhlý abecední rejstřík, zařazený na konci katalogu.

Pracovní ochranné prostředky	7 - 16	
Pomůcky pro ochranu očí - brýle, štíty, další základní pracovní pomůcky jako rukavice, pracovní pláště, kalhoty a základní výběr z hygienických a kosmetických prostředků.		
Laboratorní sklo a porcelán	19 - 76	
Veškeré běžné pomůcky, zábrusové díly a přístroje z laboratorního skla a porcelánu, odměrné sklo, prachovnice, zásobní lahve apod.		
Drobné pomůcky z plastů, pryže a kovu	79 - 120	
Drobné laboratorní pomůcky - stojany, klemy, špachtle, lžičky, zkumavky, zátky, kartáčky, plastové lahve a nádoby, kahany, hadice a hadicové spojky.		
Pomůcky pro filtraci	123 - 138	
Filtrační papír, membránové filtry, filtrační zařízení.		
Přístroje a pomůcky pro dávkování kapalin	141 - 172	
Vše co souvisí s dávkováním kapalin v laboratoři (s výjimkou skleněných pipet a byret) - dávkovače, mikropipety a špičky k nim, digitální byrety, pipetovací nástavce apod.		
Přístroje pro ohřev a chlazení	175 - 226	
Laboratorní přístroje určené k tepelnému zpracování vzorků - sušárny, pece, inkubátory, topná hnízda, vodní lázně a oběhové termostaty.		
Přístroje pro mechanické operace	229 - 310	
Laboratorní přístroje určené ke zpracování vzorků mechanickými úkony - míchadla, homogenizátory, třepačky, síta, mlýnky, odstředivky, vakuové pumpy, čerpadla.		
Měřicí přístroje	313 - 440	
Teploměry, hustoměry, váhy, přístroje a pomůcky na měření pH, vodivosti, rozpuštěného kyslíku, spektrofotometry, fotometrické kyvety, polarimetry, refraktometry, viskozimetry.		
Biologie	443 - 454	
Pomůcky pro kultivace, PCR, laminární boxy, elektroforéza.		
Aparatury	457 - 482	
Kombinované laboratorní přístroje nebo jejich sestavy - titrátory, mineralizační aparatury, destilační přístroje, odparky, iontoměničové aparatury.		
Laboratorní nábytek	485 - 514	
Nábytek pro vybavení laboratoří, židle, digestoře, bezpečnostní skříně.		
Chemikálie	517 - 532	
Malá balení běžných i speciálních laboratorních chemikálií.		



Ochrana očí



Brýle Claro

Ochranné brýle s manžetou přiléhající na tvář. Oči jsou chráněny před dopadem letících částic nejen zepředu, ale také shora a z boku. Nemají straničky, ale upínací pásku, jejíž velikost se upraví podle hlavy uživatele. Pod tyto ochranné brýle může uživatel dále nosit své dioptrické brýle.

Název

Brýle Claro

Kat. č.

0111.0105

Cena

Kč/ks

180,-



Brýle 5191

Vyznačují se lehkostí, mají dobře provedená polykarbonátová skla v optické třídě 1 (bez zobrazovacích vad), s UV-filtrem. Jsou určeny především pro ochranu očí před nárazem pomalu letících částic, nebo částic s nízkou energií nárazu.

Název

Brýle 5191

0111.0150

Kč/ks

59,-



Brýle UVEX 9180

Jsou určeny především pro ochranu očí před nárazem pomalu letících částic, nebo částic s nízkou energií nárazu. Straničky umožňují nastavit sklon brýlí a dokonale se přizpůsobit tváři uživatele.

Název

UVEX 9180

0111.0170

Kč/ks

370,-



Brýle UVEX 9174

Jsou určeny především pro ochranu očí před nárazem pomalu letících částic, nebo částic s nízkou energií nárazu. Straničky umožňují nastavit sklon brýlí a dokonale se přizpůsobit tváři uživatele. Mají organická sluneční skla.

Název

UVEX 9174

0111.0171

Kč/ks

153,-



Brýle UVEX 9168

Jsou určeny především pro ochranu očí před nárazem pomalu letících částic, nebo částic s nízkou energií nárazu. Straničky umožňují nastavit sklon brýlí a dokonale se přizpůsobit tváři uživatele.

Název

UVEX 9168

0111.0172

Kč/ks

198,-



Ochranný štít plexi

Je určen pro ochranu očí nebo celého obličeje před nárazem částic i s vyšší energií nárazu. Nabízí se dva typy podle velikosti vlastního štítu:

Název	Kat. č.	Cena
Štít plexi 90x250mm	0112.0110	Kč/ks 149,-



Název	Kat. č.	Cena
Štít plexi 220x250mm	0112.0111	Kč/ks 178,-

Ochrana rukou

Nabízíme několik druhů latexových či pryžových rukavic, pro jednorázové i opakované použití. Určitým problémem je nejednotnost značení velikostí rukavic podle různých výrobců. Dokonce ani stejné značení není zárukou, že porovnávané rukavice od různých výrobců mají stejnou velikost. Proto pouze uvedeme, že nejčastější značení velikostí je čísla 7-11, přičemž 7 jsou nejmenší.

Latexové vyšetřovací rukavice

Dodávají se ve třech velikostech - S, M pro ženy, L pro muže, přičemž se nerozlišuje levá a pravá ruka. Balení je 100 ks v krabici.



Název	velikost	Kč za bal
Latex.vyšetř. rukavice	S	0121.1002 167,-
Latex.vyšetř. rukavice	M	0121.1001 167,-
Latex.vyšetř. rukavice	L	0121.1003 167,-

Pryžové úklidové rukavice

Jde o známé, běžné rukavice, užívané v domácnostech při úklidu či mytí v saponátech. Rozeznávají se tři velikosti: M (cca 6.5-7), L (cca 7-7.5, nejčastější) a XL (cca 8-8.5). V balení je obsaženo dvanáct párů rukavic.



Název	velikost	Kč za bal
Rukavice úklidové, 12 párů	M	0121.1101 156,-
Rukavice úklidové, 12 párů	L	0121.1103 156,-
Rukavice úklidové, 12 párů	XL	0121.1105 156,-



Pracovní rukavice GREENFIT

Jsou z měkké PVC se zpevněním a mechovou výstelkou. Velmi příjemné na ruce. Pro opakované použití, se střední odolností vůči chemikáliím a dobrou mechanickou odolností. V balení je obsaženo 12 párů rukavic, dodávají se však i po jednotlivých párech.

Název	velikost	Kat. č.	Cena
Rukavice Greenfit	7	0121.1207	79,-
Rukavice Greenfit	8	0121.1208	79,-
Rukavice Greenfit	9	0121.1209	79,-
Rukavice Greenfit	10	0121.1210	79,-



Chemické rukavice CAMATRIL

Mimořádně chemicky odolné rukavice (i pro práci s konc. louhy) z nitrilkaučuku. Mají antistatickou úpravu a také zesílení vedoucí ke zvýšené mechanické odolnosti.

Název	velikost	Kat. č.	Cena
Rukavice Camatril	7	0122.1107	98,-
Rukavice Camatril	8	0122.1108	98,-
Rukavice Camatril	9	0122.1109	98,-
Rukavice Camatril	10	0122.1110	98,-



Chemické rukavice 656

Jsou z PVC. Dlaňová část je zesílená, mají tenčí, avšak prodlouženou manžetu k ochraně předloktí. Jsou určeny na práci s kyselinami i louhy při nízkých či středních koncentracích. Dodávají se ve dvou velikostech, určených spíše pro muže.

Název	velikost	Kat. č.	Cena
Rukavice 656 (značení velikosti 10,5 odpovídá velikosti 9)		0122.1210	196,-
Rukavice 656 (značení velikosti 11,5 odpovídá velikosti 10)		0122.1211	196,-



Pryžová chňapka

Ze silikonové pryže s teplotní odolností -57° až +260°C, k uchopení horkých nebo hluboko chlazených předmětů a jejich přenášení na krátkou vzdálenost.

Název	velikost	Kat. č.	Cena
Pryžová chňapka		0123.2000	352,-



Ochranné rukavice protiteplotní

Z teplotně odolné tkaniny Kevlar, proti teplotnímu riziku i proti pořezání.

Název	velikost	Kat. č.	Cena
Rukavice Kevlar prstové (do 250°C)		0123.3001	610,-
Rukavice Kevlar palcové (do 425°C)		0123.3002	750,-



Ochranné rukavice protiteplotní

Z teplotně odolné tkaniny Kevlar s ochranou hřbetu hliníkovou fólií proti sálajícímu teplu.

Kat. č.

Cena

Název

Kč/pár

Rukavice Kevlar/hliník prstové (do 400°C)

0123.3005

1 350,-

Pracovní oděvy

Zde se jedná o mimořádně široké pole výrobků, ze kterého vybíráme jednak ochrannou zástěru (jako doplněk při práci s obličejovým štítem pro ochranu proti potřísnění chemikáliemi), jednak základní nabídku bílých pracovních pláštů, košil a kalhot.

Značení velikostí pro muže				Značení velikostí pro ženy			
kód	výška postavy	obvod hrud.	obvod pasu	kód	výška postavy	obvod hrud.	obvod boků
44	182	88	74	42	170	84	92
46	182	92	78	44	170	88	96
48	182	96	82	46	170	92	100
50	182	100	88	48	170	96	104
52	182	104	94	50	170	100	108
54	182	108	100	52	170	104	112
56	182	112	106	54	170	108	116
58	182	116	112	56	170	112	120
60	182	120	118	58	170	116	124



Pláště pánské

-dlouhý rukáv, materiál bavlněný kepr

Název	velikost		Kč/ks
plášť bílý pánský	44	0141.1044	280,-
plášť bílý pánský	46	0141.1046	280,-
plášť bílý pánský	48	0141.1048	280,-
plášť bílý pánský	50	0141.1050	280,-
plášť bílý pánský	52	0141.1052	280,-
plášť bílý pánský	54	0141.1054	280,-
plášť bílý pánský	56	0141.1056	280,-
plášť bílý pánský	58	0141.1058	280,-
plášť bílý pánský	60	0141.1060	280,-

Pláště dámské

-dlouhý rukáv, materiál bavlněný kepr

Název	velikost		Kč/ks
plášť bílý dámský	42	0141.2042	270,-
plášť bílý dámský	44	0141.2044	270,-
plášť bílý dámský	46	0141.2046	270,-
plášť bílý dámský	48	0141.2048	270,-
plášť bílý dámský	50	0141.2050	270,-
plášť bílý dámský	52	0141.2052	270,-
plášť bílý dámský	54	0141.2054	270,-
plášť bílý dámský	56	0141.2056	270,-
plášť bílý dámský	58	0141.2058	270,-



Košile bílé dámské

s krátkým rukávem, materiál bavlna. Vhodná velikost košile se vybírá podle obvodu u krku - 37 - 48 cm.

Název	velikost	Kat. č.	Cena
košile bílá dámská	37	0143.0037	180,-
košile bílá dámská	38	0143.0038	180,-
košile bílá dámská	39	0143.0039	180,-
košile bílá dámská	40	0143.0040	180,-
košile bílá dámská	41	0143.0041	180,-
košile bílá dámská	42	0143.0042	180,-
košile bílá dámská	43	0143.0043	180,-
košile bílá dámská	44	0143.0044	180,-

Košile bílé pánské

s krátkým rukávem, materiál bavlna. Vhodná velikost košile se vybírá podle obvodu u krku - 37 - 48 cm.

Název	velikost	Kat. č.	Cena
košile bílá pánská	37	0143.1037	180,-
košile bílá pánská	38	0143.1038	180,-
košile bílá pánská	39	0143.1039	180,-
košile bílá pánská	40	0143.1040	180,-
košile bílá pánská	41	0143.1041	180,-
košile bílá pánská	42	0143.1042	180,-
košile bílá pánská	43	0143.1043	180,-
košile bílá pánská	44	0143.1044	180,-
košile bílá pánská	46	0143.1046	180,-



Kalhoty pánské

Vzadu v pase do gumy, zapínání vpředu, materiál bílý bavlněný kepr.

Název	velikost	Kat. č.	Cena
kalhoty pánské	44	0142.1044	220,-
kalhoty pánské	46	0142.1046	220,-
kalhoty pánské	48	0142.1048	220,-
kalhoty pánské	50	0142.1050	220,-
kalhoty pánské	52	0142.1052	220,-
kalhoty pánské	54	0142.1054	220,-
kalhoty pánské	56	0142.1056	220,-

Kalhoty dámské

Vzadu v pase do gumy, zapínání na boku, materiál bílý bavlněný kepr.

Název	velikost	Kat. č.	Cena
kalhoty dámské	42	0142.0042	220,-
kalhoty dámské	44	0142.0044	220,-
kalhoty dámské	46	0142.0046	220,-
kalhoty dámské	48	0142.0048	220,-
kalhoty dámské	50	0142.0050	220,-
kalhoty dámské	52	0142.0052	220,-
kalhoty dámské	54	0142.0054	220,-

Ochranná zástěra

je z folie PVC, odolné vůči středně koncentrovaným chemikáliím, samozřejmě nepromokavá. Upevňuje se kolem krku a stuhou v pase

Název	Kat. č.	Cena
zástěra PVC	0144.0100	260,-



Přípravky péče o pleť



Incides N

Jsou to osvědčené ubrousky z netkané textilie napuštěné alkoholovým dezinfekčním roztokem, určené k rychlému očištění a současnou dezinfekci malých ploch, předmětů a rukou. Jsou zvláště vhodné na dezinfekci vyšetřovacích lehátek, kliky, sedátka WC, apod., nejsou vhodné na plexisklo a lakované dřevo.

Základní dodávkou je dóza obsahující zásobu celkem 90 kusů ubrousků. Později lze dokupovat náhradní balení 90 kusů samotných ubrousků bez dózy.

Název	Kat. č.	Cena
Incides N, dóza	0160.1000	245,-
Incides N, náhr.balení	0160.1001	185,-



Silonda

Jde o reparační tekutý krém špičkové kvality, určený pro zvláště namáhanou pokožku. Oblast použití je jak v běžné domácnosti, tak především u osob s citlivou pokožkou, lékařského personálu a v každé laboratoři, a to pro ošetření celé pokožky, nikoliv jen rukou.

Přípravek je evidován hl. hygienikem ČR pod.č.HEM3621-24.8.93

Standardně se dodává Silonda varianta s obsahem včelího vosku. Krém se dodává v lahvi 500 ml, ke které lze pro větší komfort přikoupit dávkovací nástavec.

Název	Kat. č.	Cena
Silonda	0160.1101	165,-
Nástavec dávkovací	0160.1999	90,-
Držák nástěnný	0160.1998	170,-



Isolda

Ochranný a regenerační krém se včelím voskem pro dokonalé ošetření vysušených rukou. Krém se dodává v tubě 100 ml.

Název	Kat. č.	Cena
Isolda	0160.1205	22,-

Utěrky z papíru a netkaných textilií

Pro čistotu v laboratoři a vysokou hygienu práce nabízíme široký výběr z různých utěrek, papírových kapesníků a ručníků. Pro snadné odebírání utěrek z rolí je vhodné

objednat stojan na stěnu, pro odebírání skládaných utěrek je vhodné objednat držák Top Holder.



Utěrky Tork Super

Papírová utěrka s hrubší ražbou (povrchem) na straně jedné a jemnější na straně druhé, s vysokou kapacitou i rychlostí absorpce. Pevná za sucha i za mokra. Lze ji použít i pro čištění s lihem.

Název	Kat. č.	Cena
Utěrky Tork Super, role 350 m, cca 1000 útržků 37x35 cm	0180.1011	820,-
Utěrky Tork Super, role 175 m, cca 500 útržků 24x35 cm	0180.1014	330,-



Utěrky Tork Basic

Univerzální víceúčelové utěrky z papíru vhodné na utírání rukou, náradí a pracovních ploch. Dodává se v roli, která se odvíjí ze středu. Proto je vhodné k těmto utěrkám objednat zásobník M-Box.

Název

Utěrka Tork Basic, role 160 m x 21 cm
Zásobník M-Box pro utěrky v roli

Kat. č.

Cena

Kč/bal.
0180.1022 **160,-**
0180.1024 **990,-**



Utěrky Tork Strong

Velmi pevné utěrky z netkané textilie, které rychle absorbují vodu, oleje, mastnoty či řezné kapaliny a nasáté kapaliny snadno uvolní zpět. Utěrky jsou výbornou náhradou textilních hadrů.

Název

Utěrky Tork Strong, role 250 m, cca 625 útržků 40x43 cm
Utěrky Tork Strong, skládané, cca 100 útržků 43x39 cm

Kč/bal.
0180.1032 **2 200,-**
0180.1034 **390,-**



Utěrky Tork Purolin

Utěrky z netkané textilie z vlákem viskózy pro nejnáročnější použití. Jsou velmi pevné za vlhka i při značném namáhání. Jsou z měkkého materiálu, neuvolňují vlákna a proto se zvláště hodí pro otírání květ, sklíček s preparáty nebo jiných optických prvků. Lze je sterilizovat při 140 C.

Název

Utěrky Tork Purolin, skládané, cca 100 útržků 43x38 cm

Kč/bal.
0180.1041 **490,-**



Ručníky Tork Classic Basic

Klasické skládané papírové ručníky jsou vhodné nejen na umývárny či WC, ale i k běžnému osušení rukou při práci v laboratoři. Jde o levný a hlavně hygienický postup. K jejich odebírání doporučujeme jednorázový nákup boxu Box-Mini na skládané ručníky.

Název

Ručníky Tork Classic Basic, jednovrstvé, skládané, 4000 ks
Ručníky Tork Classic Basic, dvouvrstvé, skládané, 3000 ks
Box – Mini, bílý, 298x274x133 mm

Kč/bal.
0180.1053 **560,-**
0180.1054 **610,-**
0180.1055 **490,-**





Stojan na role

Je určen k upevnění na stěnu, pro role šířky max. 42 cm, kovový.

Název

Stojan na role závěsný, 510x250x350 mm

Kat. č.

0180.1091

Cena

Kč/bal.

920,-

Držák Top Holder

Je určen pro pohodlné odebírání utěrek balených jako skládané. Je z plastu a upevňuje se na stěnu.

Název

Držák top Holder, 415x220x200 mm

Kč/bal.

450,-



Odpadkový koš Littainer 50

Je to odolný kovový odpadkový koš v bílé barvě. Víko má uzavírací mechanismus a tím umožňuje snadné odhazování odpadového materiálu.

Podstava má rozměry 335 x 255 mm, výška koše 700 mm.

Název

Koš odpadkový Littainer 50, 50 l

Kč/ks.

1 790,-

Přípravky čistící a dezinfekční



Sekusept pulver

Sekusept je práškový dezinfekční a čistící přípravek na bázi aktivního kyslíku pro dezinfekci a očistu nástrojů z nerezové, dýchacích masek, zubních protéz a pod., i na jiné předměty z pryže nebo plastů. Je vhodný také pro ultrazvukové lázně, obsahuje inhibitor koroze.

Přípravek se podle konkrétního použití rozpouští na cca 2% roztok. Přidáním aktivátoru (není podmínkou funkce) se účinek přípravku zvyšuje. Přípravek je evidován pod č. HEM381-20.4.00/17949

Název

Sekusept pulver 750 g
Sekusept pulver 2000 g

Kč/ks

0160.2001
0160.2002

180,-
395,-



SAVO

Jde o velmi známý dezinfekční a čistící přípravek na bázi chlornanu sodného. Má výborné dezinfekční a fungicidní účinky a proto je vhodný k čištění podlah, nábytku, náčiní, lékáren, zařízení kosmetické péče, laboratoří, zdravotnických zařízení, ale také bazénů. Varianta SAVO není parfémovaná a je určena spíše pro dezinfekci pitné vody, pro bazény a pod., varianta SAVO Prim obsahuje tenzidy, takže je účinnější, resp. lze ji použít v nižší koncentraci. Přípravek je evidován pod č. HEM381-7.3.97/7495.

Přípravek je plněn do lahví 1 litr, ale prodává se jeho skupinové balení 12 ks lahví.

Název

Savo 1l, 12 ks
Savo Prim 1l, 12 ks

Kč/bal.

0160.3001
0160.3101

270,-
297,-



Práškové čisticí prostředky pro laboratoře

Neodisher® A8 – práškový desinfekční a čisticí prostředek používaný ve speciálních myčkách velmi dobře odstraňuje krev, sérum, zbytky potravin (bílkoviny, škroby, tuky) a zbytky farmak, barev, želatin.

Balení: 1, 10, 25 kg

Neodisher® PM5 – práškový čisticí prostředek používaný pro ruční čištění laboratorního vybavení, přístrojů z pochromovaných a barevných kovů, nerez a zrcadel. Odstraňuje krev, bílkoviny, zbytky potravin, anorganické a organické zbytky.

Balení: 3 kg

Tekuté čisticí prostředky pro laboratoře

Neodisher® FT - tekutý čisticí prostředek s oxidačním účinkem používaný se ve speciálních myčkách pro odstranění zbytků živných půd, krve, bílkovin, radioaktivní kontaminace, zbytků tkáňových a buněčných kultur z laboratorních materiálů ze skla, keramiky, křemíku a umělých hmot.

Balení: 12, 25 kg

Neodisher® LM3 - tekutý čisticí prostředek používaný pro strojní a ruční mytí laboratorního skla. Odstraňuje krev, bílkoviny, zbytky potravin, anorganické a organické povlaky ze skla v lékařských, biologických a vodních laboratořích.

Balení: 1, 10 l

Prostředky pro čištění

Neodisher® LM2 – tekutý čisticí prostředek, používá se pro ponorné a ultrazvukové lázně, velmi dobře odstraňuje zaschlé zbytky krve, bílkovin, anorganické zbytky (zubní cement), zbytky krmiva a stolice z klecí pokusných zvířat.

Balení: 1, 10 l

Neodisher® BU – speciální kyselý čisticí prostředek pro odstranění vápenatých usazenin a důkladnému čištění myček. Obsahuje emulgátor pro rozpuštění vodního a močového kamene, bílkovin a tuku.

Balení: 1, 5 l nebo 12 kg

Prostředky pro dezinfekci

Neoform D Spray – alkoholový dezinfekční prostředek určený pro rychlou ruční dezinfekci ploch a povrchů odolných vůči alkoholu v nemocnicích a soukromých praxích. K dezinfekci postříkem pro místnosti, plochy a balící materiál v oblasti farmacie a potravinářství. Účinná látka 1-propanol, 2-propanol, ethanol.

Spektrum účinnosti A, B, T, V.

Balení: 1, 20 l

Prostředky pro dezinfekci a čištění

Neoform® D – tekutý dezinfekční a čisticí prostředek se silným účinkem na plochy, povrchy a zařízení z nerez, keramiky, plastů apod. Určen pro rotační kartáče, vysokotlaké čištění a stírání v nemocnicích, domovech důchodců, kuchyních a domácnostech. Bez formaldehydu. Účinná látka 1,3,5-tris-(hydroxyethyl)-hexahydrotriazin.

Spektrum účinnosti A, B, T, V.

Balení: 10 l

Prostředky na ruce a pokožku

Triformin HR - mýdlový čisticí a dezinfekční prostředek s ochranným účinkem určený pro každodenní čištění rukou ve zdravotnictví a potravinářském průmyslu o příjemné vůni.

Balení: 1, 5 l

Název	Kat. č.	Cena
Neodisher® A8 , 1 kg	0170.1000	185,-
Neodisher® PM5 , 3 kg	0170.1005	1 284,-
Neodisher® FT , 12 kg	0170.1007	1 659,-
Neodisher® LM3 , 1 l	0170.1008	265,-
Neoform D Spray , 1 l	0170.1011	354,-
Neoform D , 10 l	0170.1013	921,-
Neodisher® LM2 , 1 l	0170.1014	249,-
Neodisher® BU , 1 l	0170.1015	221,-
Triformin HR , 1 l	0170.1016	142,-



Mycí a dezinfekční automaty Miele

Nové požadavky při přípravě laboratorního skla kladou důraz na důkladné mytí, které je důležitým předpokladem pro analyticky spolehlivé a reprodukovatelné výsledky. Proto je důležité, aby mytí a dezinfekce probíhaly dle validovaných metod a údaje o technologii a průběhu programu byly dokumentovány. Nabízené mycí a dezinfekční automaty splňují tyto požadavky.

Ze širokého sortimentu mycích a dezinfekčních automatů uvádíme pouze několik základních modelů.

Při vypracování cenové nabídky přihlížíme, s ohledem na

rozdílné laboratorní podmínky, k Vaším individuálním potřebám. **Z tohoto důvodu je potřeba uvedenou cenovou nabídku brát jako orientační.**

K uvedeným cenám bude nutné přičíst ceny za vybrané košové vybavení, ale doprava ke konečnému zákazníkovi na území ČR, instalace, připojení na přívody a odpady (přípravené kupujícími dle instalačních plánů firmy Miele), uvedení do provozu a zaškolení obsluhy, pokud tyto proběhnou v den instalace přístroje, jsou už v ceně dodávky započteny.

Kat. č.

Cena

Mycí a dezinfekční automat Miele G 7883, bez košového vybavení



Vnější opláštění: bílý smalt (AW) nebo nerez ocel (AE)

Konstrukční provedení: přístroj se sklopnými dvířky na čelní straně s šikmým obslužným panelem, 2-plášťová konstrukce pro tepelnou a zvukovou izolaci.

Řízení: MULTITRONIC Novo plus, elektronické řízení s 10 programy a programovacími tlačítky s možností provádět změny různých parametrů mytí.

Vybavení: systém s přívodem čerstvé vody, mycí prostor z nerez oceli, 2 postřikovací ramena z nerezové oceli, systém připojení na horní koše, oběhové čerpadlo Qmax. = 400 l/min, dávkovací zařízení pro práškové i tekuté prostředky, změkčovač vody pro studenou i teplou vodu do 70°C (WES), kondenzátor páry (DK), volitelně (SST) port RS 232 pro dokumentaci procesů/výstup na tiskárnu.

Rozměry: 850 x 600 x 600 mm (v x š x h)

Mycí a dezinfekční automat Miele G 7883 CD s horkovzdušným sušením, bez košového vybavení



Vnější opláštění: nerez ocel (AE)

Konstrukční provedení: kompaktní konstrukce CD, sklopná dvířka na čelní straně s kolmým obslužným panelem. Přístroj je použitelný jako samostatně stojící nebo pro vestavbu pod pracovní deskou linky, bez krytu.

Řízení: MULTITRONIC Novo plus, elektronické řízení s 10 programy a programovacími tlačítky s možností provádět změny různých parametrů mytí.

Vybavení: systém s přívodem čerstvé vody, mycí prostor z nerezové oceli, 2 postřikovací ramena z nerez oceli, oběhové čerpadlo Qmax. = 400 l/min, dávkovače pro tekuté i práškové mycí prostředky, sušící agregát pro horkovzdušné sušení (TA), kondenzátor páry (DK), změkčovač vody pro studenou i teplou vodu do 70°C (WES), seriový port RS 232 pro dokumentaci procesů/výstup na tiskárnu (SST), dle provedení čerpadlo pro DEMI vodu (ADP)

Rozměry: v,š,h: 850 x 900 x 700 mm

Mycí a dezinfekční automat Miele G 7835 CD s horkovzdušným sušením, bez košového vybavení



Vnější opláštění: nerez ocel (AE)

Konstrukční provedení: kompaktní konstrukce CD, sklopná dvířka na čelní straně s šikmým obslužným panelem. Přístroj je použitelný jako samostatně stojící nebo pro vestavbu pod pracovní deskou linky, bez krytu. Elektronické volně programovatelné řízení PROFITRONIC – 64 programů.

Vybavení: systém s přívodem čerstvé vody, mycí prostor z nerez oceli, 2 postřikovací ramena z nerez oceli, oběhové čerpadlo Qmax. = 400 l/min, dávkovače pro tekuté mycí a neutralizační prostředky, sušící agregát pro horkovzdušné sušení (TA), kondenzátor páry (DK), změkčovač vody pro studenou i teplou vodu do 70°C (WES), seriový port RS 232 pro dokumentaci procesů/výstup na tiskárnu (SST), dle provedení čerpadlo pro DEMI vodu (ADP)

Rozměry: v,š,h: 820 (850) x 900 x 700 mm

Název

Kč/bal.

G 7883 AW WES DK

149 680,-

G 7883 AE WES DK

160 030,-

G 7835 CD AE WES TA DK SST

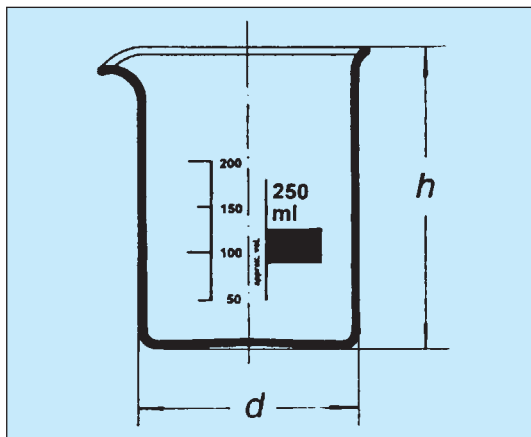
410 010,-

G 7883 CD AE WES TA DK SST

310 000,-

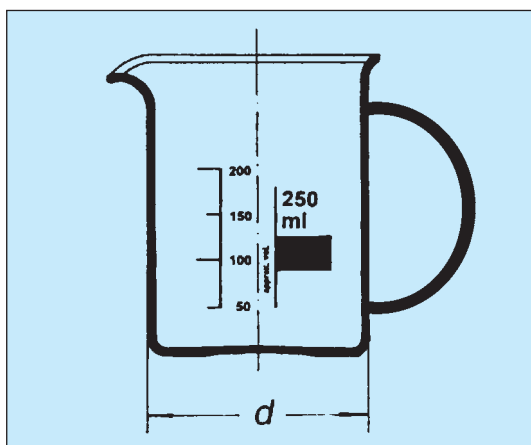


Kádinka nízká s výlevkou



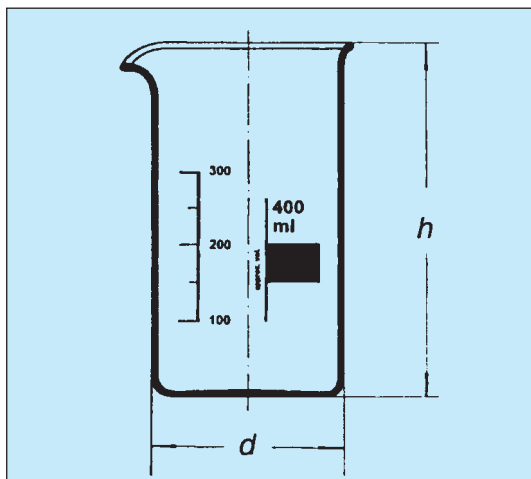
Objem ml	d mm	h mm	Počet ks v balení	Kat. č.	Cena Kč za ks
5	22	30	10	1111.0005	18,-
10	26	35	10	1111.0010	18,-
25	34	50	10	1111.0025	19,-
50	42	60	10	1111.0050	24,-
100	50	70	10	1111.0100	26,-
150	60	80	10	1111.0150	27,-
250	70	95	10	1111.0250	28,-
400	80	110	10	1111.0400	35,-
600	90	125	10	1111.0600	42,-
800	100	135	10	1111.0800	59,-
1000	105	145	10	1111.0940	68,-
2000	130	185	4	1111.0950	116,-
3000	150	210	4	1111.0952	300,-
5000	170	270	2	1111.0956	540,-

Kádinka nízká s uchem



Objem ml	d mm	h mm	Počet ks v balení	Kat. č.	Cena Kč za ks
250	70	95	6	1111.1250	64,-
400	80	110	6	1111.1400	70,-
600	90	125	6	1111.1600	78,-
1000	105	145	2	1111.1940	104,-

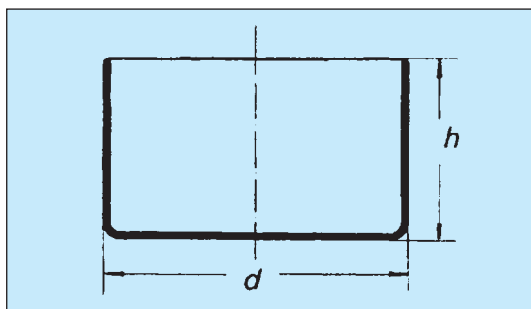
Kádinka vysoká s výlevkou



Objem ml	d mm	h mm	Počet ks v balení	Kat. č.	Cena Kč za ks
50	38	70	10	1112.0050	26,-
100	48	80	10	1112.0100	27,-
150	54	95	10	1112.0150	28,-
250	60	120	10	1112.0250	29,-
400	70	130	10	1112.0400	37,-
600	80	150	10	1112.0600	46,-
800	90	175	10	1112.0800	63,-
1000	95	180	10	1112.0940	74,-
2000	120	240	6	1112.0950	126,-
3000	135	280	6	1112.0952	312,-

Kádinky z plastu viz. strana 79

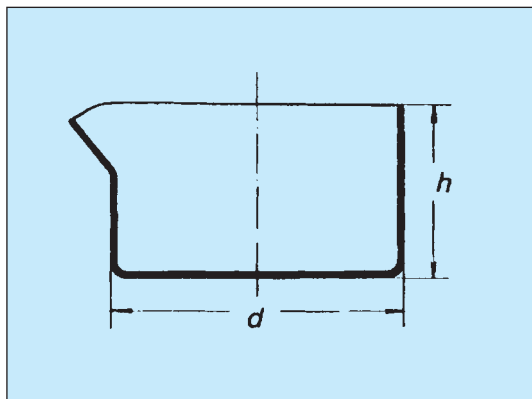
Miska krystalizační bez výlevky



Objem ml	d mm	h mm	Počet ks v balení	Kat. č.	Cena Kč za ks
20	40	25	10	1212.0040	63,-
40	50	30	10	1212.0050	63,-
60	60	35	10	1212.0060	68,-
100	70	40	10	1212.0070	68,-
150	80	45	10	1212.0080	74,-
300	95	55	10	1212.0095	84,-
500	115	65	10	1212.0115	105,-
900	140	75	10	1212.0140	142,-
2000	190	90	4	1212.0190	205,-
3500	230	100	1	1212.0230	257,-

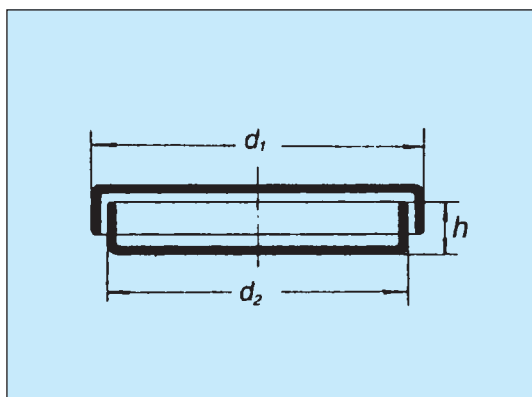


Miska krystalizační s výlevkou



Objem ml	d mm	h mm	Počet ks v balení	Kat. č.	Cena Kč za ks
20	40	25	10	1211.0020	68,-
40	50	30	10	1211.0040	68,-
60	60	35	10	1211.0060	74,-
100	70	40	10	1211.0100	74,-
150	80	45	10	1211.0150	84,-
300	85	55	10	1211.0300	89,-
500	115	65	10	1211.0500	116,-
900	140	75	10	1211.0900	152,-
2000	190	90	4	1211.2000	221,-
3500	230	100	1	1211.3500	273,-

Miska Petriho



kompletní dvoudílná, nedělené dno ze sodnodraselného skla

d ₁ mm	h mm	Počet ks v balení	Kat. č.	Cena Kč za ks
40	12	18	1215.0412	8,-
50	12	18	1215.0512	9,-
60	12	18	1215.0612	9,-
60	15	18	1215.0615	10,-
70	15	18	1215.0715	10,-
80	15	18	1215.0815	11,-
90	15	18	1215.0915	12,-
100	15	18	1215.1015	14,-
100	20	18	1215.1020	15,-
120	20	18	1215.1220	17,-
150	25	18	1215.1525	27,-
180	30	6	1215.1830	51,-
200	30	6	1215.2030	57,-
200	50	6	1215.2050	95,-
200	35	6	1215.2035	338,-
250	50	6	1215.2550	440,-
300	52	-	1215.3052	640,-

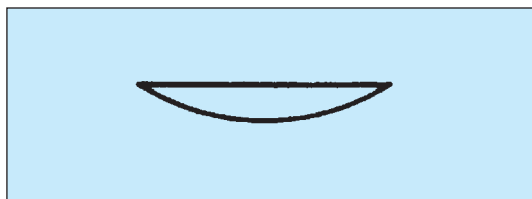
kompletní dvoudílná, dvoudílné dno

d ₁ mm	h mm	Počet ks v balení	Kat. č.	Cena Kč za ks
80	15	24	1216.2080	124,-
100	20	12	1216.2100	145,-
120	20	22	1216.2120	173,-

kompletní dvoudílná, trojdílné dno

d ₁ mm	h mm	Počet ks v balení	Kat. č.	Cena Kč za ks
80	15	24	1216.3080	124,-
100	20	12	1216.3100	145,-
120	20	12	1216.3120	173,-

Hodinové sklo

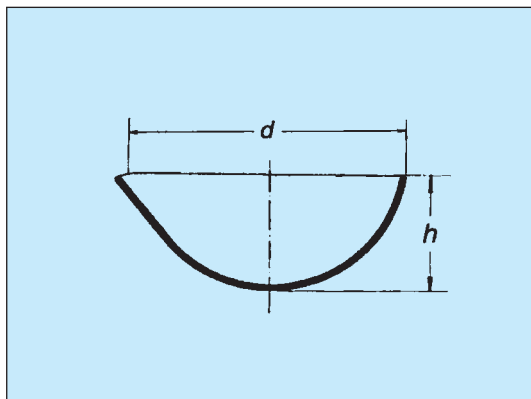


ze sodnodraselného skla

d mm	Počet ks v balení	Kat. č.	Cena Kč za ks
50	10	1219.0050	7,-
60	10	1219.0060	8,-
70	10	1219.0070	9,-
80	10	1219.0080	9,-
90	10	1219.0090	10,-
100	10	1219.0100	10,-
125	10	1219.0125	15,-
150	10	1219.0150	18,-
200	10	1219.0200	98,-
250	10	1219.0250	177,-

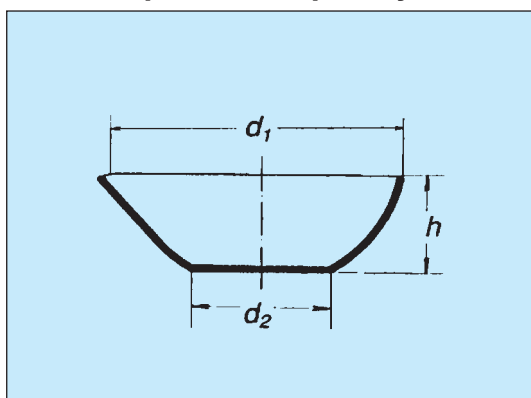


Miska odpařovací s kulatým dnem a výlevkou



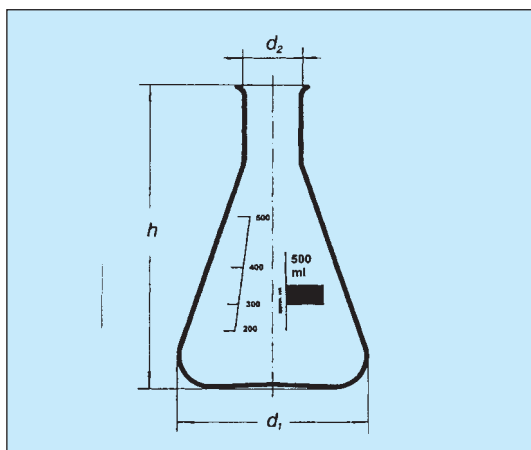
Objem ml	d mm	h mm	Počet ks v balení	Kat. č.	Cena Kč za ks
25	51	22	10	1213.0025	63,-
50	64	29	10	1213.0050	68,-
100	85	39	10	1213.0100	76,-
250	105	49	10	1213.0250	85,-

Miska odpařovací s plochým dnem a výlevkou



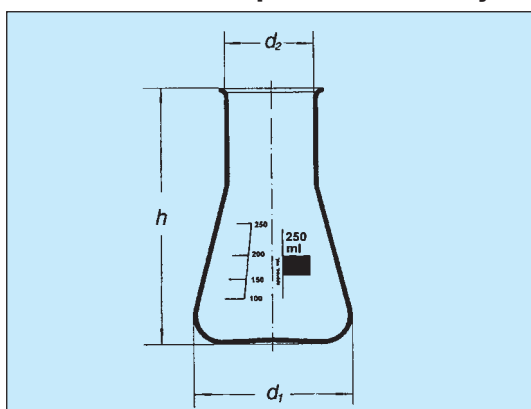
Objem ml	d ₁ mm	d ₂ mm	h mm	Počet ks v balení	Kat. č.	Cena Kč za ks
15	50	25	25	10	1214.0015	68,-
45	60	30	30	10	1214.0045	74,-
60	70	32	35	10	1214.0060	75,-
90	80	35	45	10	1214.0090	84,-
170	95	40	55	10	1214.0170	89,-
320	115	50	65	10	1214.0320	105,-
600	140	60	80	10	1214.0600	147,-
1500	190	80	100	4	1214.1500	200,-
2500	230	100	130	1	1214.2500	263,-

Baňka kuželová podle Erlenmeyera, úzkohrdlá



Objem ml	d ₁ mm	d ₂ mm	h mm	Počet ks v balení	Kat. č.	Cena Kč za ks
25	42	22	70	10	1311.0025	55,-
50	51	22	85	10	1311.0050	49,-
100	64	22	105	10	1311.0100	29,-
250	85	34	140	10	1311.0250	34,-
300	90	29	155	10	1311.0300	40,-
500	105	34	175	10	1311.0500	46,-
1000	131	42	220	10	1311.0940	124,-
2000	166	50	280	6	1311.0950	157,-
3000	187	50	310	6	1311.0952	384,-
5000	220	50	365	2	1311.0956	576,-

Baňka kuželová podle Erlenmeyera, širokohrdlá

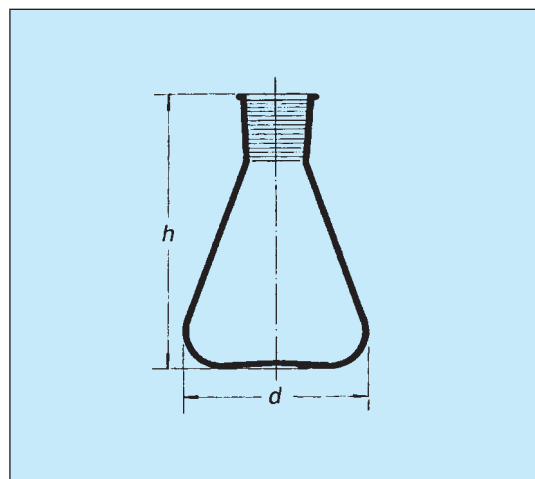


Objem ml	d ₁ mm	d ₂ mm	h mm	Počet ks v balení	Kat. č.	Cena Kč za ks
50	51	34	85	10	1312.0050	31,-
100	64	34	105	10	1312.0100	32,-
250	85	50	135	10	1312.0250	35,-
300	87	50	156	10	1312.0300	42,-
500	105	50	170	10	1312.0500	48,-
1000	131	50	215	10	1312.0940	147,-
2000	153	72	280	6	1312.0950	193,-

Baňky Erl. z plastu viz. strana 80

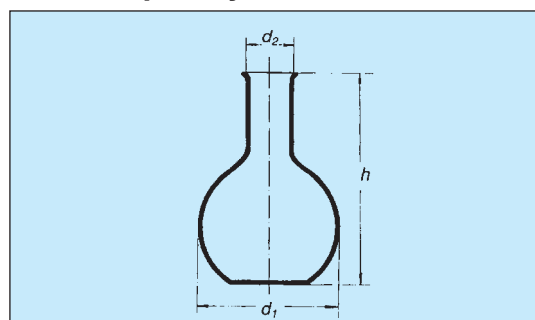


Baňka kuželová podle Erlenmeyera, se zábrusem



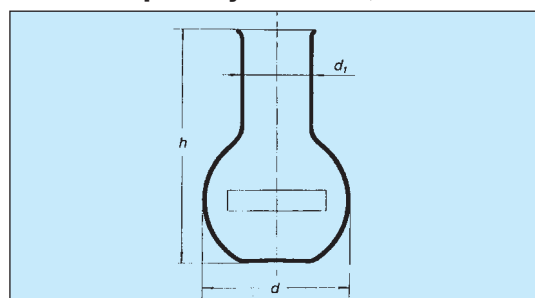
Objem ml	SJ	d mm	h mm	Počet ks v balení	Kat. č.	Cena Kč za ks
25	14/23	42	70	10	1313.0025	116,-
25	19/26	42	70	10	1313.0026	120,-
50	14/23	51	85	10	1313.0050	120,-
50	19/26	51	85	10	1313.0051	122,-
50	29/32	51	85	10	1313.0052	126,-
100	14/23	64	105	10	1313.0100	126,-
100	19/26	64	105	10	1313.0101	129,-
100	29/32	64	105	10	1313.0102	139,-
250	14/23	85	135	10	1313.0252	151,-
250	29/32	85	135	10	1313.0250	158,-
250	45/40	85	135	10	1313.0251	187,-
300	29/32	87	155	10	1313.0300	164,-
500	29/32	105	170	10	1313.0500	189,-
500	45/40	105	170	10	1313.0501	198,-
1000	29/32	131	215	10	1313.0940	205,-
1000	45/40	131	215	10	1313.0941	255,-
2000	29/32	166	275	6	1313.0950	290,-
2000	45/40	166	275	6	1313.0951	350,-
3000	45/40	185	275	2	1313.0952	362,-
5000	45/40	220	375	1	1313.0956	520,-

Baňka s plochým dnem, úzkohrdlá



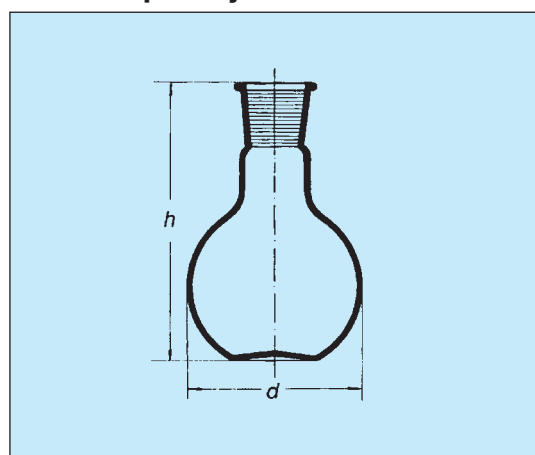
Objem ml	d ₁ mm	d ₂ mm	h mm	Počet ks v balení	Kat. č.	Cena Kč za ks
50	51	22	100	10	1321.0050	36,-
100	64	22	110	10	1321.0100	36,-
250	85	34	140	10	1321.0250	45,-
500	105	34	170	10	1321.0500	62,-
1000	131	42	200	10	1321.0940	103,-
2000	166	50	250	6	1321.0950	258,-
4000	207	50	300	2	1321.0954	561,-
6000	236	65	340	2	1321.0958	693,-
10000	279	65	400	1	1321.0966	1 096,-

Baňka s plochým dnem, širokohrdlá (titrační)



Objem ml	d ₁ mm	d ₂ mm	h mm	Počet ks v balení	Kat. č.	Cena Kč za ks
50	51	34	100	10	1322.0050	63,-
100	64	34	110	10	1322.0100	76,-
250	85	50	140	10	1322.0250	95,-
500	105	50	170	10	1322.0500	117,-
1000	131	50	200	10	1322.0940	158,-
2000	166	76	250	6	1322.0950	258,-

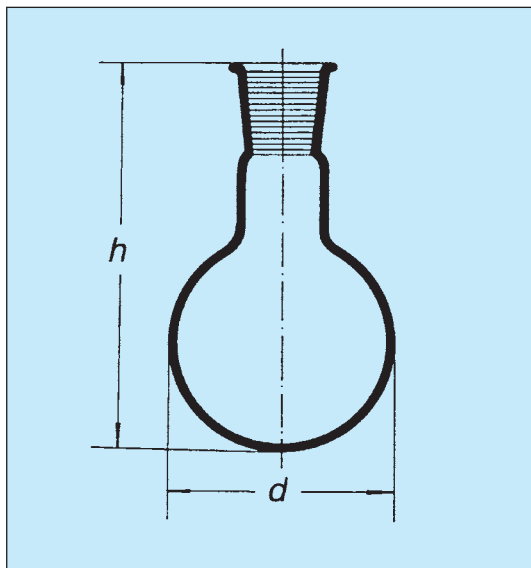
Baňka s plochým dnem a zábrusem



Objem ml	SJ	d mm	h mm	Počet ks v balení	Kat. č.	Cena Kč za ks
50	14/23	51	100	10	1323.0050	120,-
50	19/26	51	100	10	1323.0051	122,-
50	29/32	51	100	10	1323.0052	126,-
100	14/23	64	110	10	1323.0100	129,-
100	19/26	64	110	10	1323.0101	132,-
100	29/32	64	110	10	1323.0102	142,-
250	29/32	85	140	10	1323.0250	161,-
250	45/40	85	140	10	1323.0251	183,-
500	29/32	105	170	10	1323.0500	189,-
500	45/40	105	170	10	1323.0501	198,-
1000	29/32	131	200	10	1323.0940	224,-
1000	45/40	131	200	10	1323.0941	268,-
2000	29/32	166	250	6	1323.0950	356,-
2000	45/40	166	250	6	1323.0951	416,-
4000	45/40	207	300	2	1323.0954	542,-
6000	60/46	236	340	2	1323.0958	662,-
10000	60/46	279	400	1	1323.0966	914,-

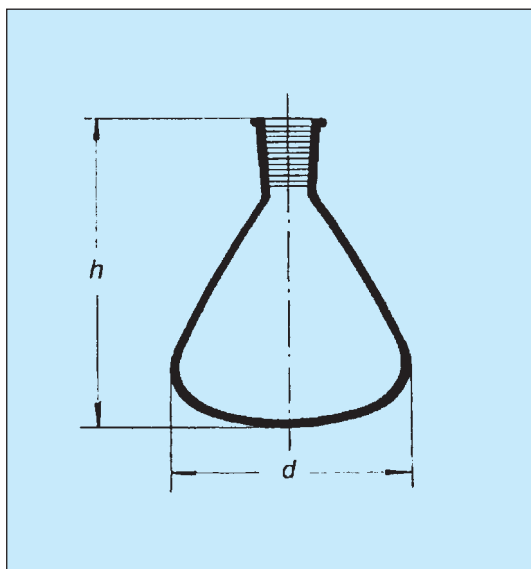


Baňka s kulatým dnem a zábrusem



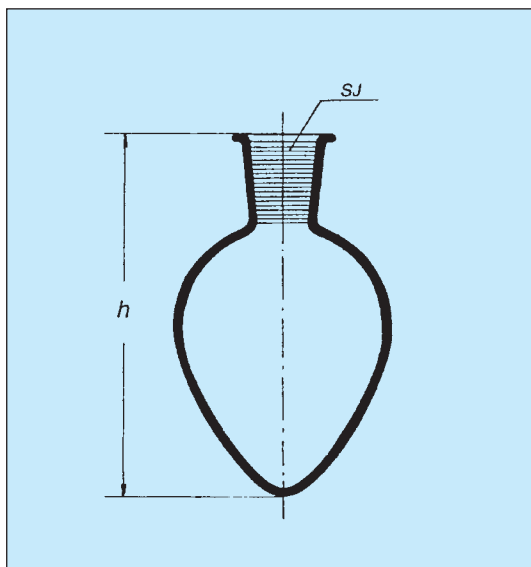
Objem ml	SJ	d mm	h mm	Počet ks v balení	Kat. č.	Cena Kč za ks
50	14/23	51	105	10	1332.0050	120,-
50	19/26	51	105	10	1332.0051	122,-
50	29/32	51	105	10	1332.0052	126,-
100	14/23	64	115	10	1332.0100	132,-
100	19/26	64	115	10	1332.0101	132,-
100	29/32	64	115	10	1332.0102	139,-
250	29/32	85	145	10	1332.0250	161,-
250	45/40	85	145	10	1332.0251	183,-
500	29/32	105	175	10	1332.0500	189,-
500	45/40	105	175	10	1332.0501	236,-
1000	29/32	131	210	10	1332.0940	224,-
1000	45/40	131	210	10	1332.0941	268,-
2000	29/32	166	260	6	1332.0950	356,-
2000	45/40	166	260	6	1332.0951	387,-
4000	45/40	207	315	2	1332.0954	712,-
6000	60/46	236	355	2	1332.0958	788,-
10000	60/46	279	420	1	1332.0966	1 008,-

Mikrobaňka se zaobleným dnem a zábrusem



Objem ml	SJ	d mm	h mm	Počet ks v balení	Kat. č.	Cena Kč za ks
10	14/23	32	50	100	1341.1010	56,-
25	14/23	42	60	100	1341.1025	61,-
50	14/23	54	74	100	1341.1050	84,-
100	14/23	65	88	90	1341.1100	108,-
250	14/23	90	116	32	1341.1250	131,-

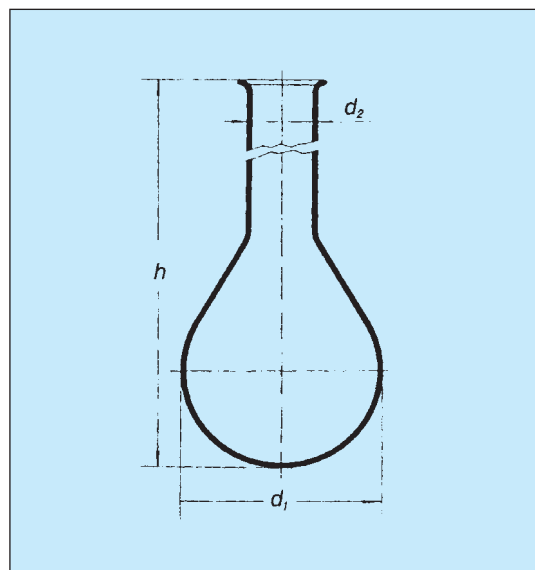
Baňka srdcovitá se zábrusem



Objem ml	SJ	h mm	Počet ks v balení	Kat. č.	Cena Kč za ks
10	14/23	62	100	1345.0010	50,-
25	14/23	75	100	1345.0025	71,-
50	14/23	88	100	1345.0050	126,-
100	14/23	103	60	1345.0100	135,-
250	14/23	130	32	1345.0250	152,-
500	14/23	155	-	1345.0500	185,-

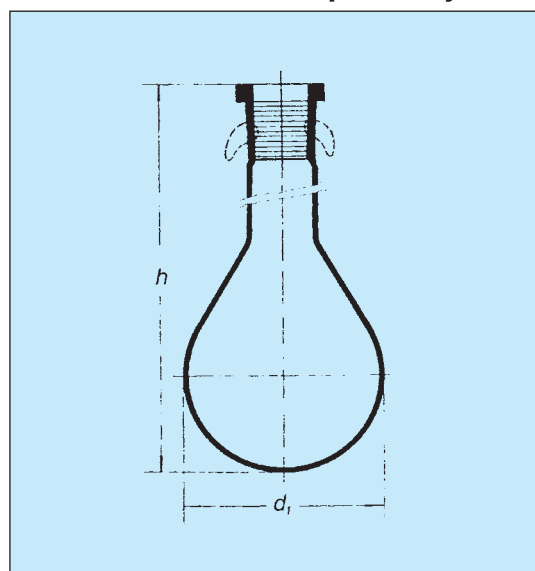


Baňka mineralizační podle Kjeldahla bez zábrusu



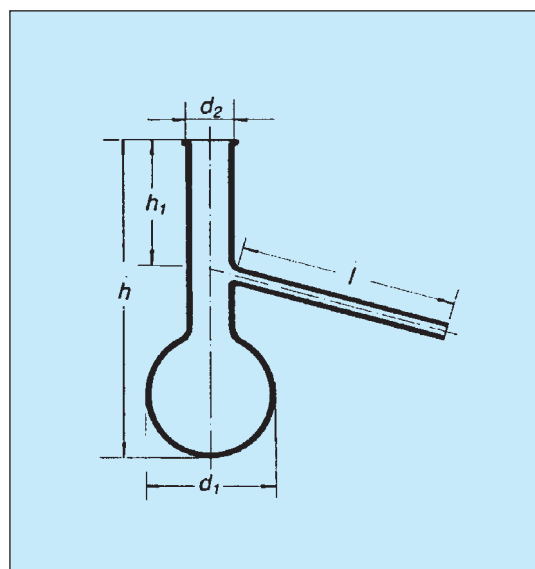
Objem ml	d ₁ mm	d ₂ mm	h mm	Počet ks v balení	Kat. č.	Cena Kč za ks
50	49	22	200	10	1342.0050	69,-
100	60	34	200	10	1342.0100	82,-
250	81	34	270	10	1342.0250	101,-
500	101	34	300	10	1342.0500	126,-
1000	126	34	350	10	1342.0940	164,-

Baňka mineralizační podle Kjeldahla se zábrusem



Objem ml	d ₁ mm	NZ	h mm	Počet ks v balení	Kat. č.	Cena Kč za ks
100	60	29/32	200	10	1342.1100	130,-
250	81	29/32	270	10	1342.1250	145,-
500	101	29/32	300	10	1342.1500	168,-
1 000	126	29/32	350	7	1342.1940	208,-

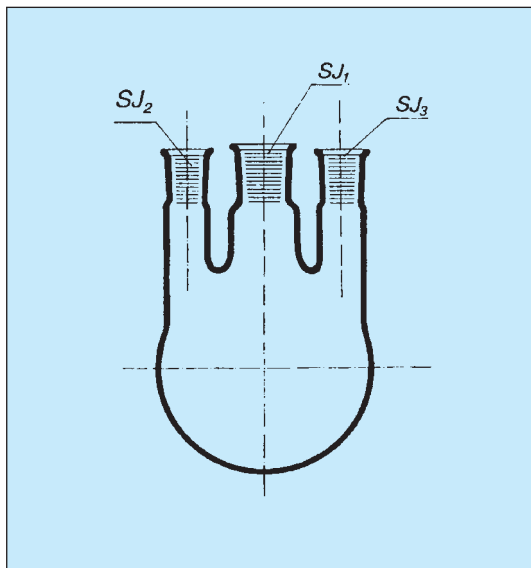
Baňka frakční s trubicí natavenou dole



Objem ml	h mm	h ₁ mm	d ₁ mm	d ₂ mm	l mm	Počet ks v balení	Kat. č.	Cena Kč za ks
25	110	46	41	22	200	10	1344.0025	65,-
50	120	46	51	22	200	10	1344.0050	65,-
100	150	58	64	22	200	10	1344.0100	77,-
250	200	76	85	34	200	10	1344.0250	105,-
500	250	96	105	34	200	10	1344.0500	125,-
1000	300	112	131	34	250	8	1344.0940	185,-



Baňka destilační s kulatým dnem



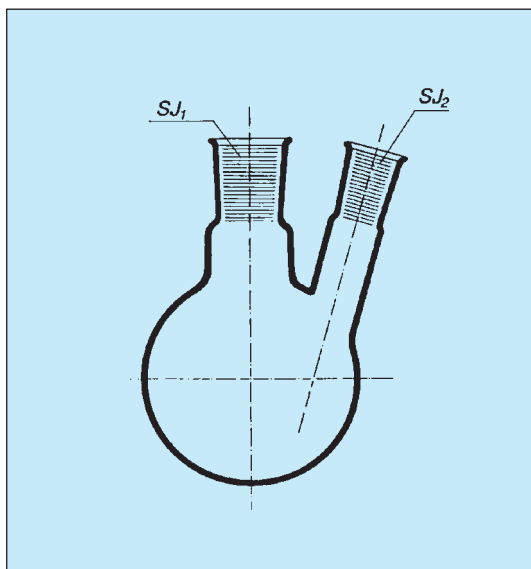
Dva postranní tubusy v rovnoběžném provedení

Objem ml	SJ ₁ mm	SJ ₂ mm	SJ ₃ mm	Počet ks v balení	Kat. č.	Cena Kč za ks
250	29/32	14/23	14/23	10	1334.0250	247,-
500	29/32	14/23	14/23	10	1334.0500	263,-
1000	29/32	14/23	29/32	10	1334.0940	326,-
1000	29/32	29/32	29/32	10	1334.0941	375,-
2000	29/32	14/23	29/32	8	1334.0950	473,-
2000	29/32	29/32	29/32	8	1334.0951	480,-
4000	45/40	14/23	29/32	6	1334.0954	683,-
6000	60/46	14/23	29/32	3	1334.0958	919,-

Dva postranní tubusy v šikmém provedení

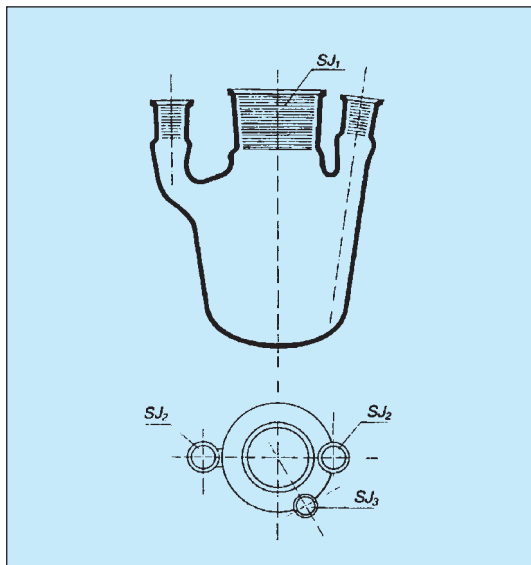
Objem ml	SJ ₁ mm	SJ ₂ mm	SJ ₃ mm	Počet ks v balení	Kat. č.	Cena Kč za ks
250	29/32	14/23	14/23	10	1334.2250	247,-
500	29/32	14/23	14/23	10	1334.2500	263,-
1000	29/32	14/23	29/32	10	1334.2940	326,-
2000	29/32	14/23	29/32	8	1334.2950	473,-
4000	45/40	14/23	29/32	6	1334.2954	683,-
6000	60/46	14/23	29/32	3	1334.2958	919,-

Baňka destilační s kulatým dnem (jeden postranní tubus v šikmém provedení)



Objem ml	SJ ₁ mm	SJ ₂ mm	Počet ks v balení	Kat. č.	Cena Kč za ks
250	29/32	14/23	10	1333.0250	142,-
500	29/32	14/23	10	1333.0500	158,-
1000	29/32	14/23	10	1333.0940	205,-
2000	29/32	14/23	8	1333.0950	373,-
4000	45/40	14/23	6	1333.0954	520,-
6000	60/46	14/23	3	1333.0958	914,-

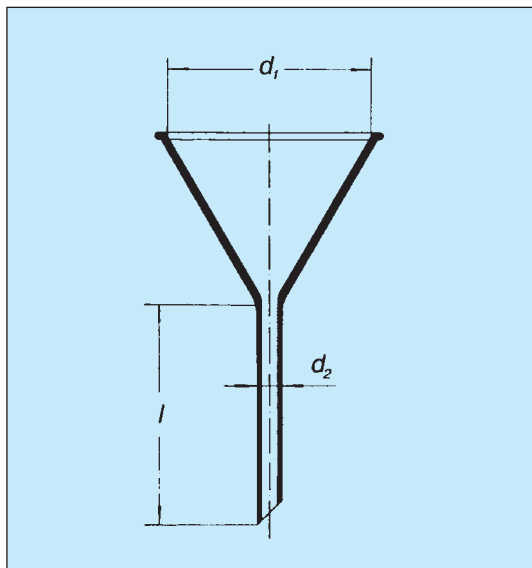
Baňka sulfonační se třemi tubusy



Objem ml	SJ ₁ mm	SJ ₂ mm	SJ ₃ mm	Počet ks v balení	Kat. č.	Cena Kč za ks
500	45/40	14/23	14/23	10	1346.0500	383,-
1500	71/51	29/32	14/23	8	1346.0945	651,-
2500	71/51	29/32	14/23	6	1346.0951	803,-
4000	71/51	29/32	14/23	3	1346.0954	1 013,-
6000	71/51	29/32	14/23	2	1346.0958	1 418,-



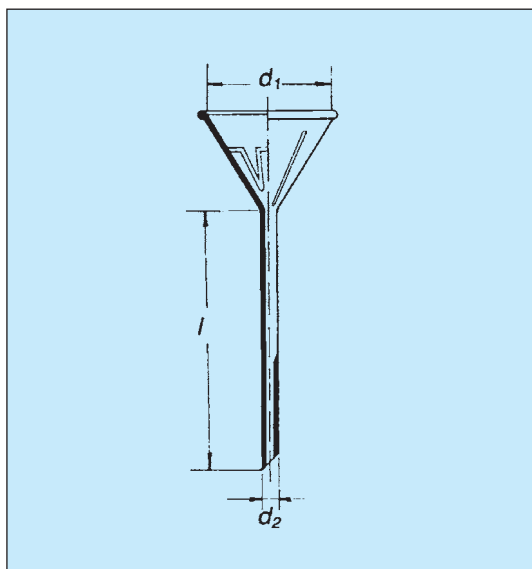
Nálevka univerzální



d_1 mm	d_2 mm	l mm	Počet ks v balení	Kat. č.	Cena Kč za ks
25-30	5	30	10	1411.0030	47,-
35	6	35	10	1411.0031	47,-
40	6	40	10	1411.0041	50,-
55	8	55	10	1411.0055	68,-
75	9	75	10	1411.0075	79,-
85	9	85	10	1411.0085	89,-
100	12	100	10	1411.0100	100,-
120	16	120	6	1411.0125	180,-
150	16	150	6	1411.0150	200,-
200	24	150	6	1411.0200	305,-
230	24	150	6	1411.0230	350,-
250	30	175	2	1411.0250	400,-
300	34	175	2	1411.0300	705,-

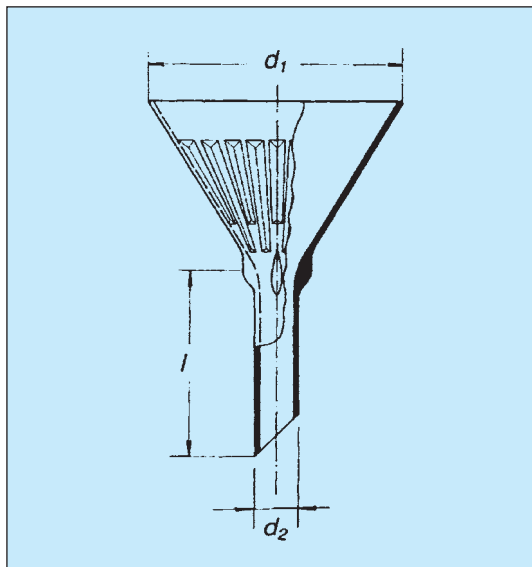
Nálevky z plastů viz. strana 94

Nálevka rychlofiltrační



d_1 mm	d_2 mm	l mm	Počet ks v balení	Kat. č.	Kč za ks
55	8	150	10	1412.0055	79,-
75	8	150	10	1412.0075	95,-
100	8	150	10	1412.0100	137,-

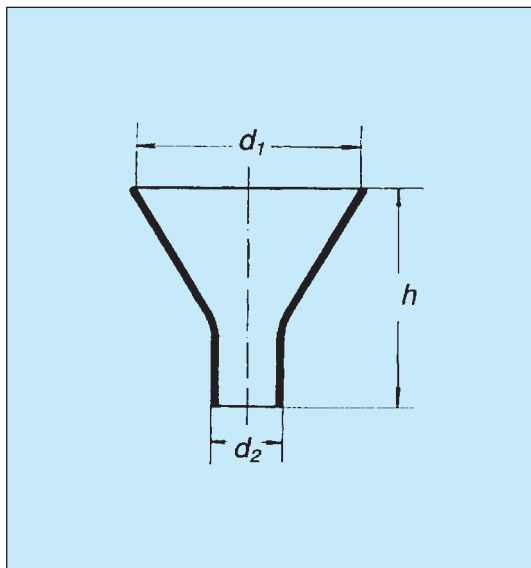
Nálevka žebrovaná



d_1 mm	d_2 mm	l mm	Počet ks v balení	Kat. č.	Kč za ks
100	18	80	12	1413.0100	110,-
130	21	100	6	1413.0130	158,-
160	26	120	6	1413.0160	200,-
200	38	140	3	1413.0200	331,-
250	40	160	2	1413.0250	520,-



Násypka s krátkým rovným koncem

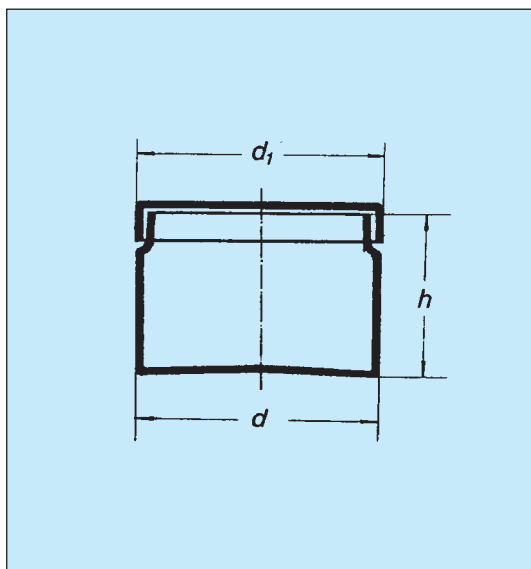


d_1 mm	d_2 mm	h mm	Počet ks v balení	Kat. č.	Cena Kč za ks
50	20	50	10	1421.0050	87,-
60	20	60	10	1421.0060	95,-
80	25	75	10	1421.0080	105,-
100	25	95	10	1421.0100	110,-
120	30	110	10	1421.0120	147,-
160	35	135	6	1421.0160	179,-
200	38	180	6	1421.0200	236,-

Nálevka cukrovarnická

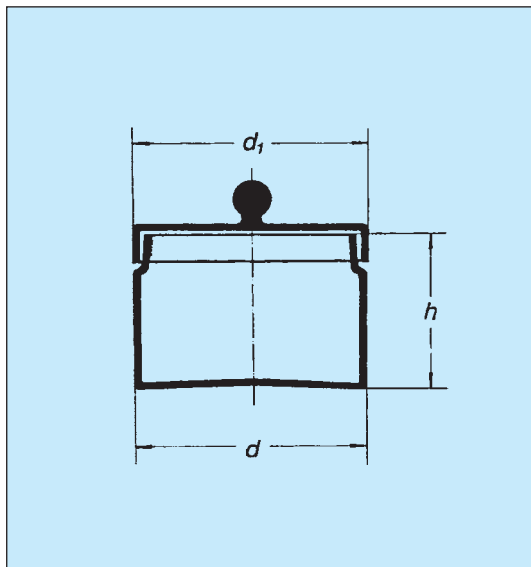
d_1 mm	d_2 mm	h mm	Počet ks v balení	Kat. č.	Cena Kč za ks
100	30	95	10	1414.0100	110,-

Krabice na vatu se záhybem pro víko



d mm	d_1 mm	h mm	Počet ks v balení	Kat. č.	Cena Kč za ks
50	49	40	10	1431.0050	137,-
60	59	50	10	1431.0060	160,-
80	79	60	10	1431.0080	166,-
100	99	70	9	1431.0100	182,-
120	119	80	9	1431.0120	228,-
150	149	95	4	1431.0150	270,-
180	178	120	1	1431.0180	390,-
200	198	130	2	1431.0200	625,-

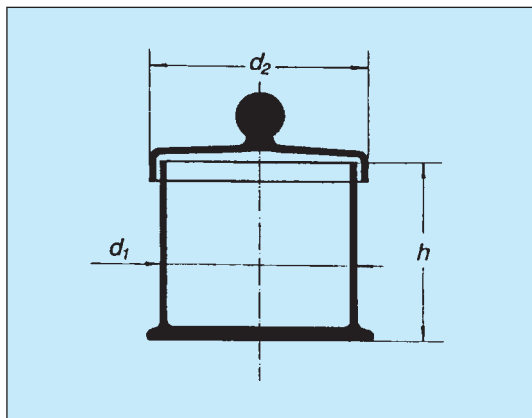
Krabice na vatu s převislým víkem a kuličkovým hmatníkem



d mm	d_1 mm	h mm	Počet ks v balení	Kat. č.	Cena Kč za ks
100	100	70	6	1432.0100	210,-
120	120	80	6	1432.0120	242,-
150	150	95	4	1432.0150	273,-
200	200	130	2	1432.0200	423,-
250	250	150	2	1432.0250	709,-



Válec preparátní s víkem

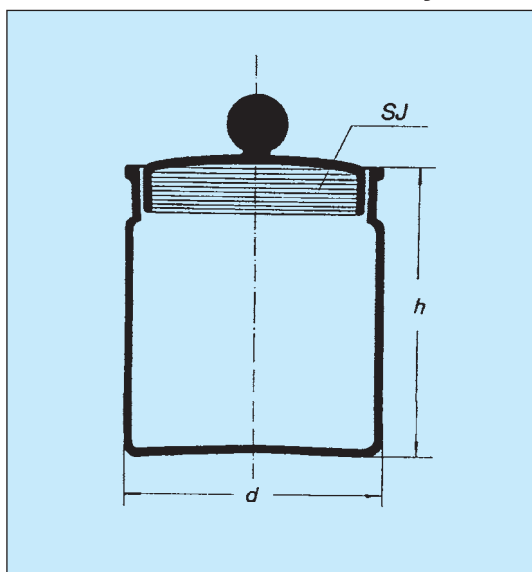


d ₁ mm	d ₂ mm	h mm	Počet ks v balení	Kat. č.	Cena Kč za ks
65	73	65	10	1441.0606	257,-
85	95	85	6	1441.0808	267,-
100	110	100	6	1441.1010	343,-
120	130	120	4	1441.1212	466,-
150	162	150	4	1441.1515	646,-
200	214	200	2	1441.2020	1 147,-
250	264	250	1	1441.2525	1 733,-
300	314	300	1	1441.3030	2 241,-

Lodička navažovací skleněná (se zabroušeným dnem)

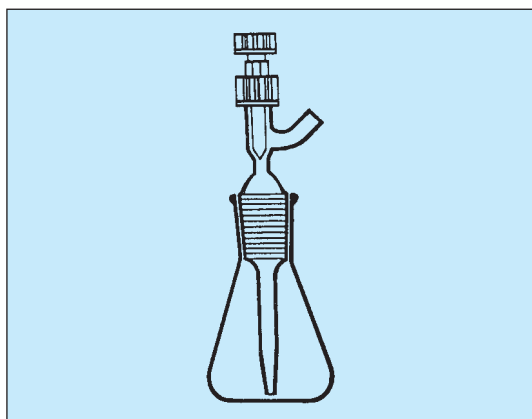
délka mm	Kat. č.	Cena Kč za ks
75	1452.0075	105,-
90	1452.0090	120,-

Odvažovačka se zabroušeným víčkem



d mm	h mm	Kat. č.	Cena Kč za ks
25	30	1451.1253	85,-
30	30	1451.1303	96,-
30	40	1451.1304	98,-
30	50	1451.1305	99,-
30	60	1451.1306	102,-
35	30	1451.1353	114,-
35	40	1451.1354	116,-
40	30	1451.1403	122,-
40	40	1451.1404	124,-
40	50	1451.1405	126,-
40	60	1451.1406	131,-
50	50	1451.2505	247,-
50	70	1451.2507	257,-
60	30	1451.2603	284,-
60	40	1451.2604	294,-
60	50	1451.2605	305,-
60	60	1451.2606	335,-
80	30	1451.2803	389,-
80	40	1451.2804	410,-

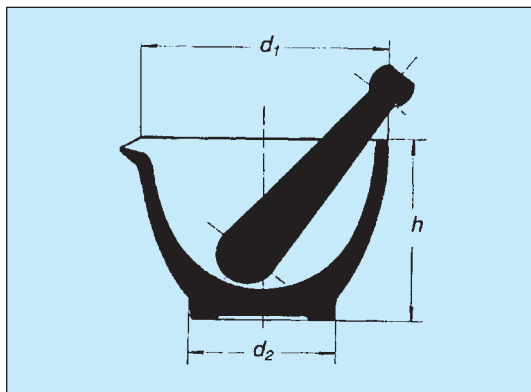
Odvažovačka na žíraviny, s teflonovým ventilem



Označení	Kat. č.	Cena Kč za ks
Odvažovačka na žíraviny	1451.2902	655,-

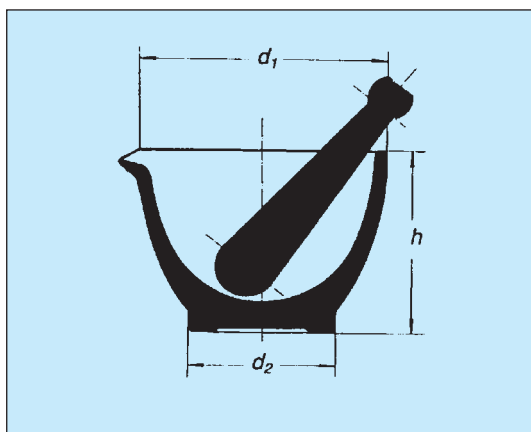


Miska třecí drsná, s tloučkem



d ₁ mm	d ₂ mm	h mm	Počet ks v balení	Kat. č.	Cena Kč za ks
80	50	60	12	1217.0080	289,-
100	60	75	12	1217.0100	383,-
120	70	90	10	1217.0120	515,-
150	85	110	8	1217.0150	649,-
200	120	135	3	1217.0200	1 008,-

Miska třecí hladká s tloučkem

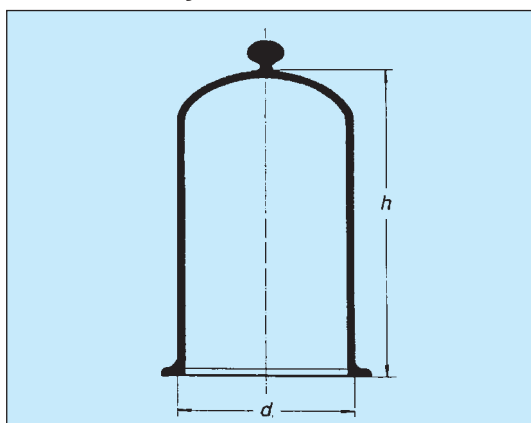


d ₁ mm	d ₂ mm	h mm	Počet ks v balení	Kat. č.	Cena Kč za ks
80	50	60	12	1217.1080	281,-
100	60	75	12	1217.1100	373,-
120	70	90	10	1217.1120	497,-
150	85	110	8	1217.1150	625,-
200	120	135	3	1217.1200	980,-

Náhradní tloučky (dodávají se vždy drsné)

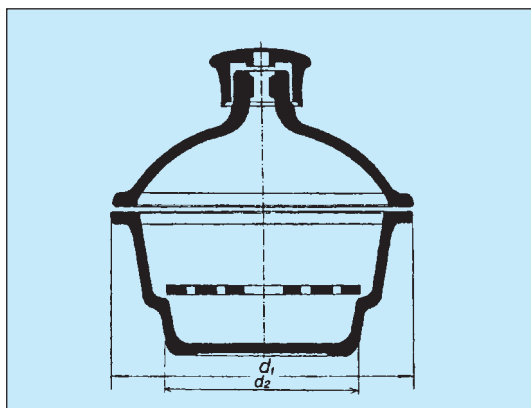
délka mm	k misce o průměru mm	Kat. č.	Cena Kč za ks
110	80	1217.5110	133,-
130	100	1217.5130	145,-
150	120	1217.5150	155,-
180	150	1217.5180	165,-
230	200	1217.5230	189,-

Zvon s okrajem a hmatníkem



d mm	h mm	Počet ks v balení	Kat. č.	Cena Kč za ks
150	250	2	1471.0154	500,-
180	300	1	1471.0185	680,-
200	200	1	1471.0203	583,-
200	300	1	1471.0205	903,-
200	350	1	1471.0206	1 010,-
300	400	1	1471.0307	2 032,-

Exsikátor s plastovým hmatníkem (bez porcelánové vložky)

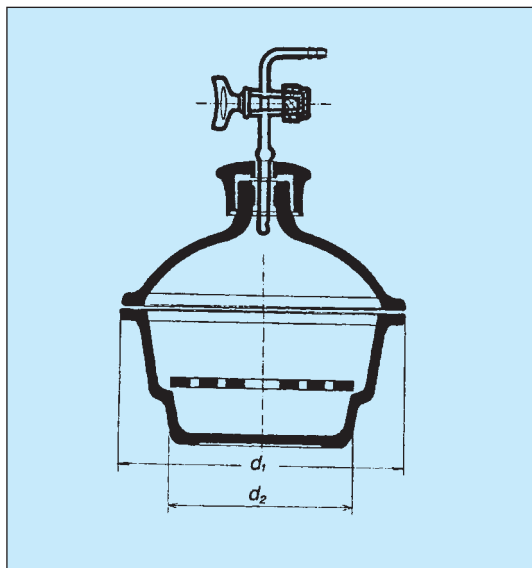


Označení mm	d ₁ mm	d ₂ mm	Počet ks v balení	Kat. č.	Cena Kč za ks
100	151	90	1	1461.0111	530,-
150	210	140	1	1461.0161	798,-
200	269	190	1	1461.0211	1 182,-
250	329	240	1	1461.0261	1 638,-
300	392	290	1	1461.0302	2 490,-

Exsikátor z plastů viz. strana 104



Exsikátor s plastickým hmatníkem a kohoutem (bez porcelánové vložky)



Označení mm	d ₁ mm	d ₂ mm	Počet ks v balení	Kat. č.	Cena Kč za ks
100	151	90	1	1462.0112	567,-
150	210	140	1	1462.0162	882,-
200	269	190	1	1462.0212	1 674,-
250	329	240	1	1462.0262	1 772,-
300	392	290	1	1462.0303	2 268,-

Porcelánové vložky

průměr mm	Kat. č.	Cena Kč za ks
90	1463.0306	90,-
140	1463.0331	121,-
190	1463.0521	212,-
240	1463.0821	292,-
290	1463.0991	323,-

Náhradní víka - bez plastického hmatníku

průměr mm		Kat. č.	Cena Kč za ks
150	nevrtané	1463.1150	307,-
200	nevrtané	1463.1200	543,-
250	nevrtané	1463.1250	725,-
300	nevrtané	1463.1310	1 048,-
150	vrtané	1463.1151	335,-
200	vrtané	1463.1201	666,-
250	vrtané	1463.1251	887,-
300	vrtané	1463.1311	1 105,-

Náhradní kohout + těsnění

název	Kat. č.	Cena Kč za ks
kohout + těsnění + hmatník	1463.4002	190,-

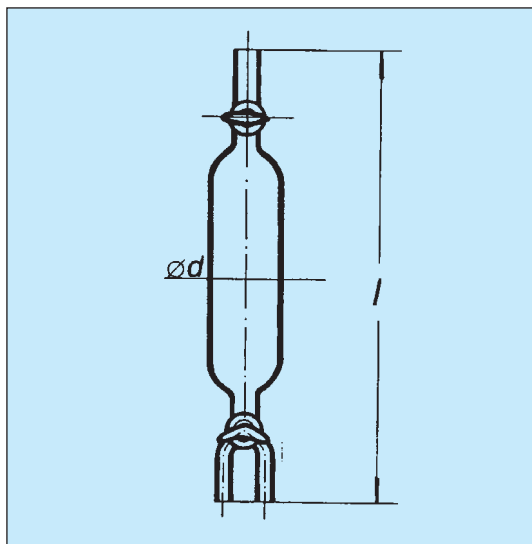
Silikagel, balení po 1 kg

název	Počet kg v balení	Kat. č.	Cena Kč za ks
Silikagel nebarvený	1	1463.9110	220,-
Silikagel s indikátorem (barveno toxickým CoCl ₂)	1	1463.9120	290,-

Stříčka skleněná se zábrusem

Objem ml	SJ mm	h mm	Počet ks v balení	Kat. č.	Cena Kč za ks
250	29/32	200	20	1472.0250	195,-
500	29/32	200	20	1472.0500	215,-
1000	29/32	200	10	1472.0940	235,-

Vzorkovnice na plyn



S jedním přímým a jedním trojcestným kohoutem

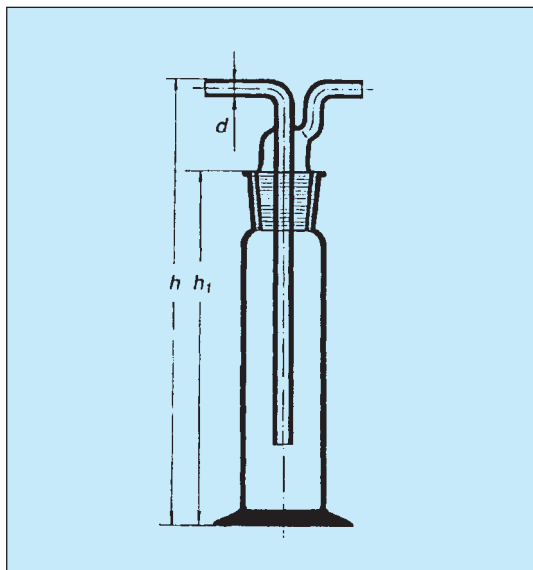
Objem ml	d mm	l mm	Počet ks v balení	Kat. č.	Cena Kč za ks
100	38	235	60	1650.6100	215,-
250	52	280	28	1650.6250	280,-
500	68	310	16	1650.6500	315,-
1000	86	390	8	1650.6940	348,-
2000	110	460	4	1650.6950	418,-

Se dvěma přímými jednocestnými kohouty (neobrazeno)

Objem ml	d mm	l mm	Počet ks v balení	Kat. č.	Cena Kč za ks
100	38	235	60	1650.7100	188,-
150	45	255	28	1650.7150	190,-
250	52	280	28	1650.7250	225,-
500	68	310	16	1650.7500	258,-
1000	86	390	8	1650.7940	280,-

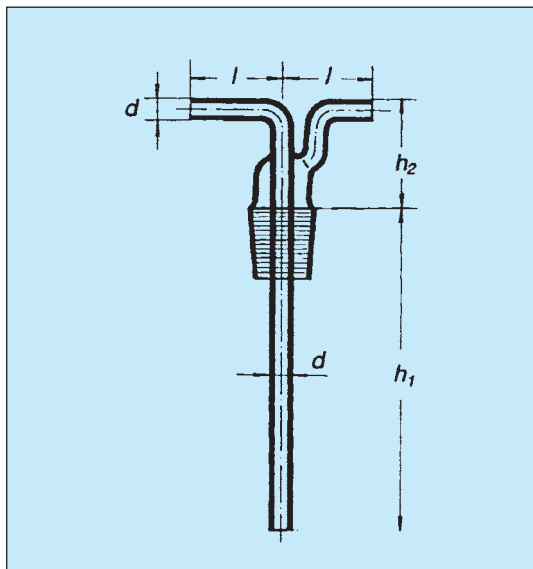


Promývačka podle Drechslera



Objem ml	d mm	h mm	h ₁ mm	Počet ks v balení	Kat. č.	Cena Kč za ks
100	8	250	200	10	1482.0100	163,-
250	8	250	200	10	1482.0250	247,-
500	8	250	200	10	1482.0500	268,-
1000	8	250	200	10	1482.0940	299,-

Díly k promývačce podle Drechslera



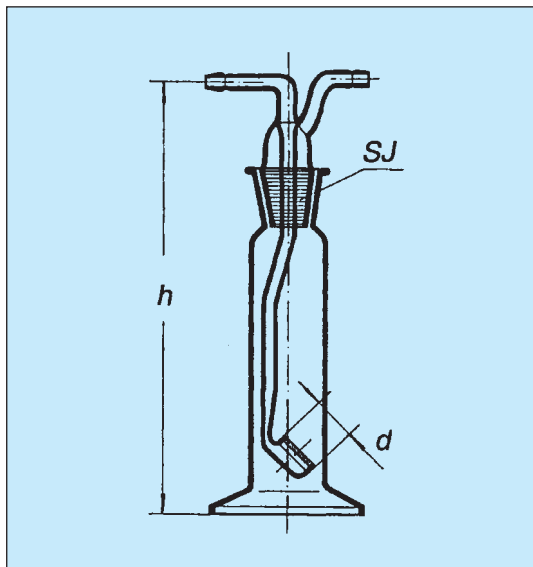
Nástavec k promývačce (viz. obr.)

d mm	h ₁ mm	h ₂ mm	l mm	Kč za ks
8	180	50	40	1485.0080 78,-

Lahev k promývačce (nezobrazeno)

Objem ml	h ₁ mm	Počet ks v balení	Kč za ks
100	200	10	1485.1101 100,-
250	200	10	1485.1251 184,-
500	200	10	1485.1501 205,-
1000	200	10	1485.1941 236,-

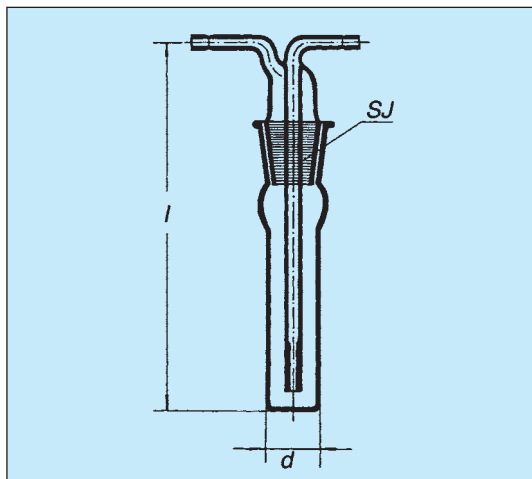
Promývačka s fritovým nástavcem



Označení	Objem ml	SJ mm	d mm	h mm	Počet ks v balení	Kč za ks
S1	100	29/32	20	250	35	1483.0102 289,-
S2	100	29/32	20	250	35	1483.0202 289,-
S1	250	45/40	30	250	24	1483.0103 478,-
S2	250	45/40	30	250	24	1483.0203 478,-

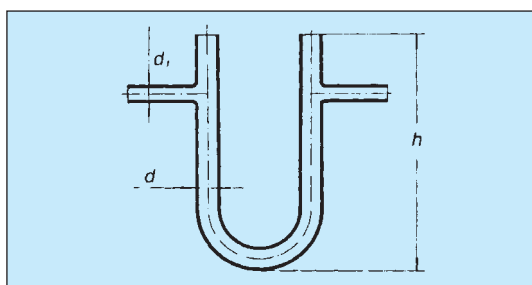


Impinger



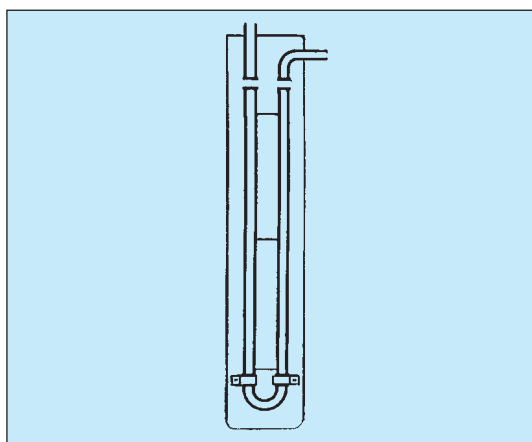
Objem ml	d mm	l mm	SJ	Počet ks v balení	Kat. č.	Cena Kč za ks
30	20	200	19/26	10	1484.0030	436,-
50	26	270	29/32	10	1484.0050	131,-
100	26	290	29/32	10	1484.0100	200,-

U - trubice



d mm	d ₁ mm	h mm	Počet ks v balení	Kat. č.	Cena Kč za ks
10	6	80	30	1810.7100	42,-
12	6	100	30	1810.7120	45,-
12	6	120	30	1810.7121	46,-
14	8	120	30	1810.7140	46,-
16	8	150	30	1810.7160	58,-
18	8	150	30	1810.7180	58,-

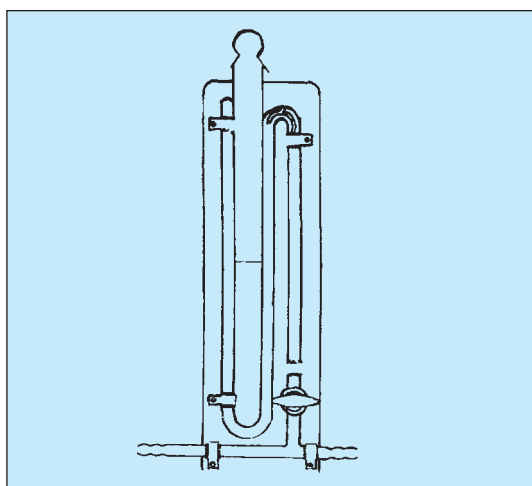
Manometr na desce se stupnicí



S kohoutem (nezobrazeno), nebo bez kohoutu, bez náplně rtuť.

Dělení mm	Kohout	Kat. č.	Cena Kč za ks
250-0-250	ne	1810.5012	305,-
500-0-500	ne	1810.5014	455,-
250-0-250	ano	1810.5122	397,-
500-0-500	ano	1810.5124	573,-

Manometr s posuvnou stupnicí podle Anschütze

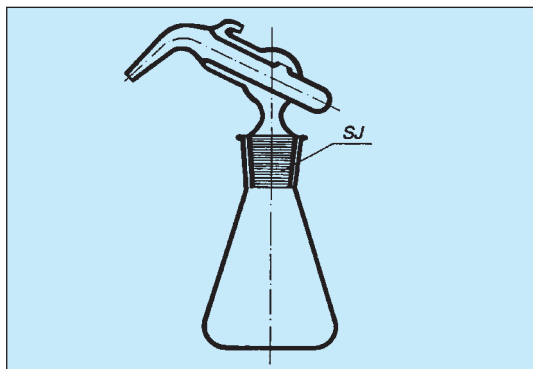


Bez náplně rtuť.

Dělení mm	Kat. č.	Cena Kč za ks
100-0-100	1810.5200	1 064,-

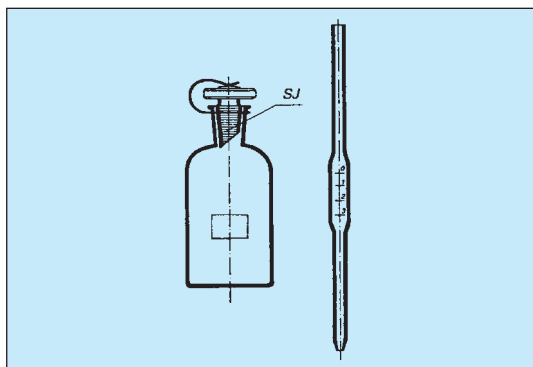


Pipeta sklopná - špaček (bez vyobrazené Erl.baňky)



Objem ml	Doporuč. objem lahve ml	SJ mm	Počet ks v balení	Kat. č.	Cena Kč za ks
1	250	29/32	24	1790.3001	278,-
2	250	29/32	24	1790.3002	281,-
5	250	29/32	24	1790.3005	305,-
10	500	29/32	15	1790.3010	339,-
20	500	29/32	15	1790.3020	341,-
25	500	29/32	15	1790.3025	344,-
30	1000	29/32	10	1790.3030	401,-
50	1000	29/32	10	1790.3050	410,-

Přístroj podle Winklera



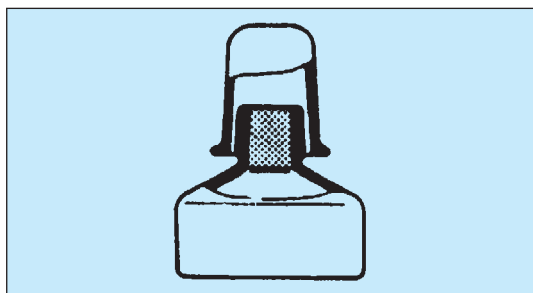
Objem ml	SJ mm	Kat. č.	Cena Kč za ks
100 - 150	14/15	1686.2150	297,-
250 - 300	19/26	1686.2300	300,-

Lahev kyslíková se šikmou zátkou (s přesně vyznačeným objemem)



Objem ml	SJ mm	Kat. č.	Cena Kč za ks
100 - 150	14/15	1514.0154	92,-
250 - 300	19/26	1514.0303	103,-

Kahan lihový s víčkem a kovovou vložkou



Objem ml	Počet ks v balení	Kat. č.	Cena Kč za ks
50	7	1833.0050	229,-
200	5	1833.0200	333,-

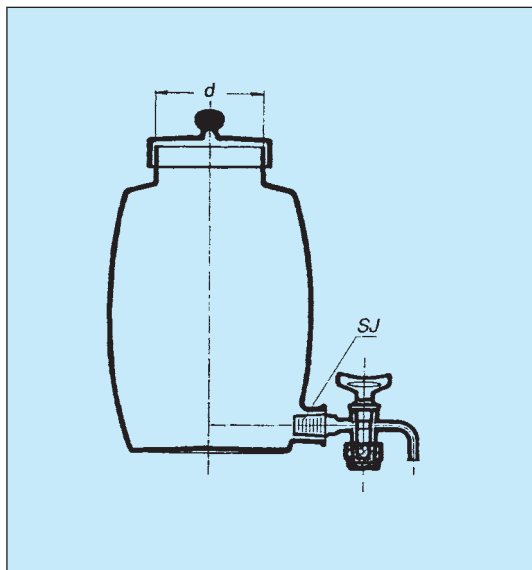
Baňka na stanovení halogenů

Objem 250 ml, se zátkou s Pt-závěsem

Název	Kat. č.	Cena Kč za ks
Baňka na stanovení halogenů	1689.0002	1 825,-

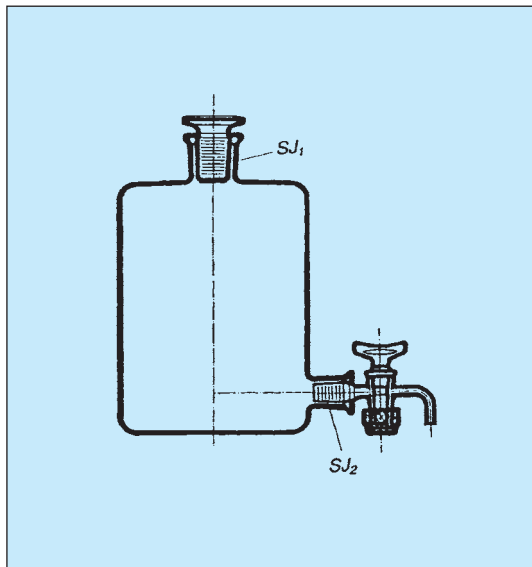


Irigátor soudkovitý s víkem, kohoutem a tubusem u dna



Objem ml	d mm	SJ mm	Počet ks v balení	Kat. č.	Cena Kč za ks
3000	100	29/32	1	1516.0952	935,-
5000	100	29/32	1	1516.0956	998,-
10000	127	29/32	1	1516.0966	1 655,-
20000	160	34/35	1	1516.0968	2 495,-

Lahev podle Woulffa s jedním hrdlem, zátkou a spodní výpustí s kohoutem

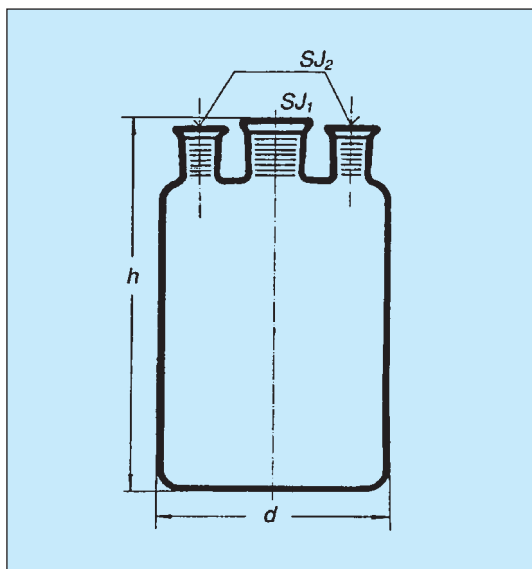


Objem ml	SJ ₁ mm	SJ ₂ mm	Počet ks v balení	Kat. č.	Cena Kč za ks
500	19/26	19/26	4	1515.1500	500,-
1000	24/29	19/26	4	1515.1940	583,-
2000	29/32	19/26	3	1515.1950	655,-
5000	45/40	24/29	3	1515.1956	1 130,-
10000	50/42	29/32	1	1515.1966	1 710,-
20000	50/42	29/32	1	1515.1968	3 260,-

Náhradní kohouty k Woulffovým lahvím

pro objemy 0,5; 1 a 2 litry:	19/26	1515.9061	235,-
pro objem 5 litrů:	24/29	1515.9071	272,-
pro objemy 10 a 20 litrů:	29/32	1515.9081	299,-

Lahev podle Woulffa se třemi zabroušenými hrdly (bez zátek)



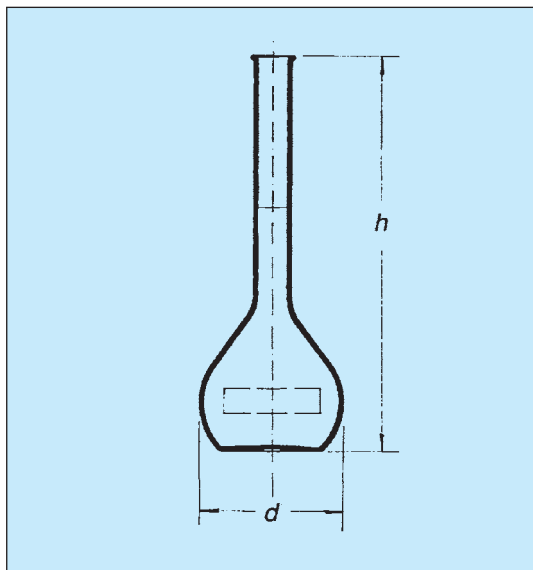
Bez spodní výpusti							Kč za ks
Objem ml	d mm	h mm	SJ1 mm	SJ2 mm	Počet ks v balení	Kat. č.	Cena Kč za ks
500	95	145	19/26	19/26	4	1515.3500	355,-
1000	110	180	24/29	19/26	4	1515.3940	446,-
2000	135	225	29/32	19/26	3	1515.3950	520,-
5000	180	305	45/40	24/29	3	1515.3956	1 060,-
10000	225	380	50/42	29/32	1	1515.3966	1 490,-
15000	260	420	50/42	29/32	1	1515.3967	2 290,-

Se spodní výpustí (bez kohoutu)

Objem ml	d mm	h mm	SJ1 mm	SJ2 mm	Počet ks v balení	Kat. č.	Cena Kč za ks
500	95	145	19/26	19/26	4	1515.5500	483,-
1000	110	180	24/29	19/26	4	1515.5940	590,-
2000	135	225	29/32	19/26	3	1515.5950	1 180,-
5000	180	305	45/40	24/29	3	1515.5956	1 460,-
10000	225	380	50/42	29/32	1	1515.5966	1 950,-
15000	260	420	50/42	29/32	1	1515.5967	2 450,-



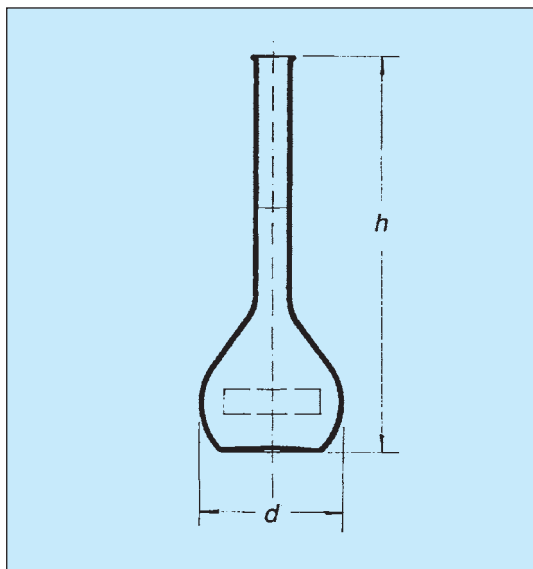
Baňka odměrná s vyhnutým okrajem, bez zátky



třída B

Objem ml	Max. odchylka ± ml	d mm	h mm	Počet ks v balení		Kč za ks
5	0.05	22	70	10	1351.0018	58,-
10	0.05	27	90	10	1351.0019	58,-
25	0.08	40	110	10	1351.0023	69,-
50	0.12	50	140	10	1351.0025	74,-
100	0.20	60	170	10	1351.0030	110,-
200	0.30	75	210	10	1351.0037	142,-
250	0.30	80	220	10	1351.0038	163,-
500	0.50	100	260	10	1351.0043	194,-
1000	0.80	125	300	10	1351.0044	247,-
2000	1.20	160	370	6	1351.0046	425,-

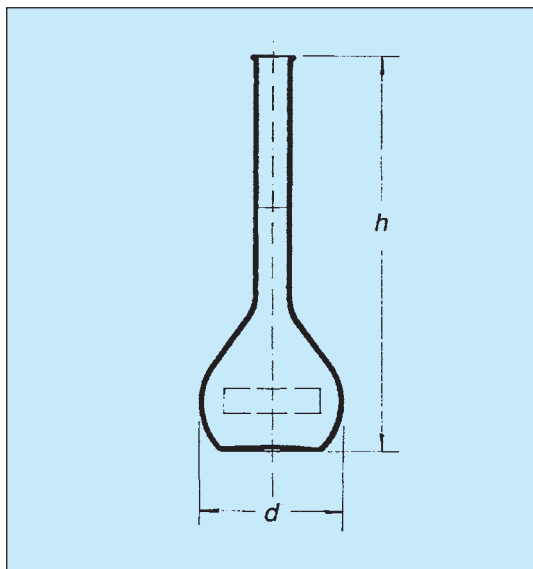
Baňka odměrná s vyhnutým okrajem, bez zátky



třída A

Objem ml	Max. odchylka ± ml	d mm	h mm	Počet ks v balení		Kč za ks
5	0.025	22	70	10	1351.1018	95,-
10	0.025	27	90	10	1351.1019	95,-
25	0.04	40	110	10	1351.1023	105,-
50	0.06	50	140	10	1351.1025	116,-
100	0.10	60	170	10	1351.1030	152,-
200	0.15	75	210	10	1351.1037	195,-
250	0.15	80	220	10	1351.1038	215,-
500	0.25	100	260	10	1351.1043	257,-
1000	0.40	125	300	10	1351.1044	320,-
2000	0.60	160	370	6	1351.1046	504,-

Baňka odměrná s vyhnutým okrajem, bez zátky

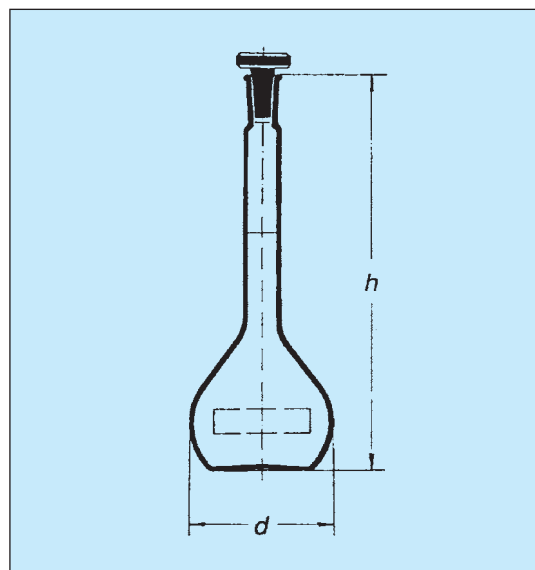


třída K (Jde o metrologicky ověřené baňky třídy A. Baňka je označena metrologickou značkou.)

Objem ml	Max. odchylka ± ml	d mm	h mm	Počet ks v balení		Kč za ks
5	0.025	22	70	10	1351.2018	179,-
10	0.025	27	90	10	1351.2019	179,-
25	0.04	40	110	10	1351.2023	189,-
50	0.06	50	140	10	1351.2025	200,-
100	0.10	60	170	10	1351.2030	236,-
200	0.15	75	210	10	1351.2037	278,-
250	0.15	80	220	10	1351.2038	299,-
500	0.25	100	260	10	1351.2043	341,-
1000	0.40	125	300	10	1351.2044	404,-
2000	0.60	160	370	6	1351.2046	585,-



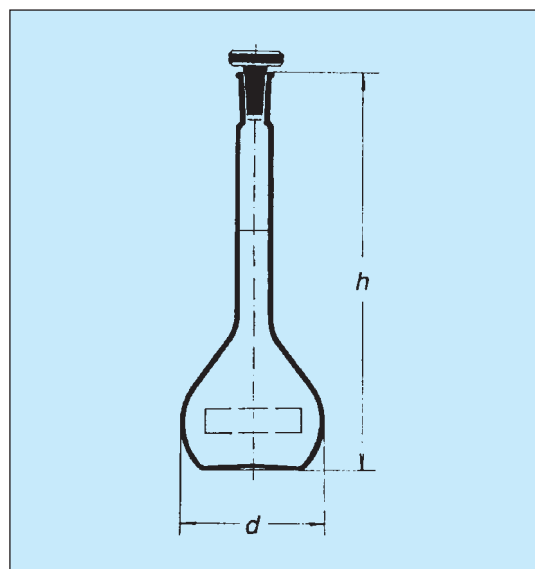
Baňka odměrná se zábrusem a skleněnou zátkou



třída B

Objem ml	Max. odchylka ± ml	d mm	h mm	SJ mm	Počet ks v balení	Kat. č.	Cena Kč za ks
5	0.05	22	70	7/16	10	1352.0018	92,-
10	0.05	27	90	7/16	10	1352.0019	92,-
25	0.08	40	110	10/19	10	1352.0023	109,-
50	0.12	50	140	12/21	10	1352.0025	135,-
100	0.20	60	170	12/21	10	1352.0030	183,-
200	0.30	75	210	14/23	10	1352.0037	211,-
250	0.30	80	220	14/23	10	1352.0038	217,-
500	0.50	100	260	19/26	10	1352.0043	273,-
1000	0.80	125	300	24/29	10	1352.0044	327,-
2000	1.20	160	370	29/32	6	1352.0046	403,-

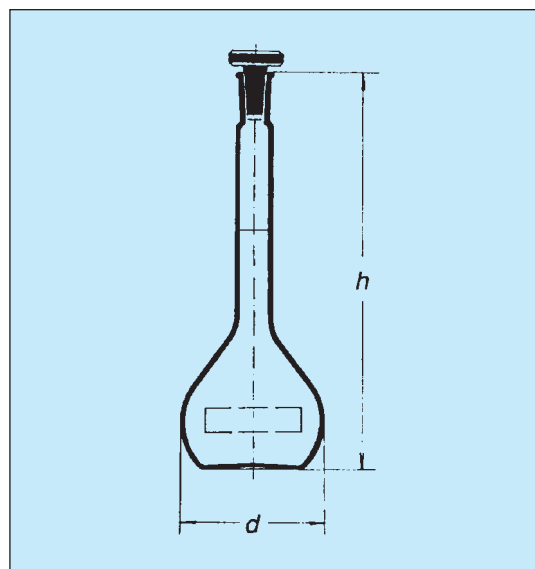
Baňka odměrná se zábrusem a skleněnou zátkou



třída A

Objem ml	Max. odchylka ± ml	d mm	h mm	SJ mm	Počet ks v balení	Kat. č.	Cena Kč za ks
5	0.025	22	70	7/16	10	1352.1018	140,-
10	0.025	27	90	7/16	10	1352.1019	140,-
25	0.04	40	110	10/19	10	1352.1023	156,-
50	0.06	50	140	12/21	10	1352.1025	196,-
100	0.10	60	170	12/21	10	1352.1030	246,-
200	0.15	75	210	14/23	10	1352.1037	300,-
250	0.15	80	220	14/23	10	1352.1038	307,-
500	0.25	100	260	19/26	10	1352.1043	373,-
1000	0.40	125	300	24/29	10	1352.1044	447,-
2000	0.60	160	370	29/32	6	1352.1046	529,-

Baňka odměrná se zábrusem a skleněnou zátkou

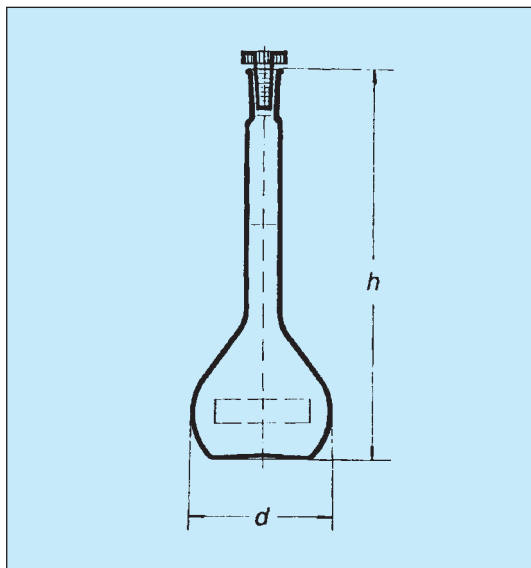


třída K (Jde o metrologicky ověřené baňky třídy A. Baňka je označena metrologickou značkou.)

Objem ml	Max. odchylka ± ml	d mm	h mm	SJ mm	Počet ks v balení	Kat. č.	Cena Kč za ks
5	0.025	22	70	7/16	10	1352.2018	224,-
10	0.025	27	90	7/16	10	1352.2019	224,-
25	0.04	40	110	10/19	10	1352.2023	240,-
50	0.06	50	140	12/21	10	1352.2025	270,-
100	0.10	60	170	12/21	10	1352.2030	330,-
200	0.15	75	210	14/23	10	1352.2037	384,-
250	0.15	80	220	14/23	10	1352.2038	391,-
500	0.25	100	260	19/26	10	1352.2043	457,-
1000	0.40	125	300	24/29	10	1352.2044	531,-
2000	0.60	160	370	29/32	6	1352.2046	613,-



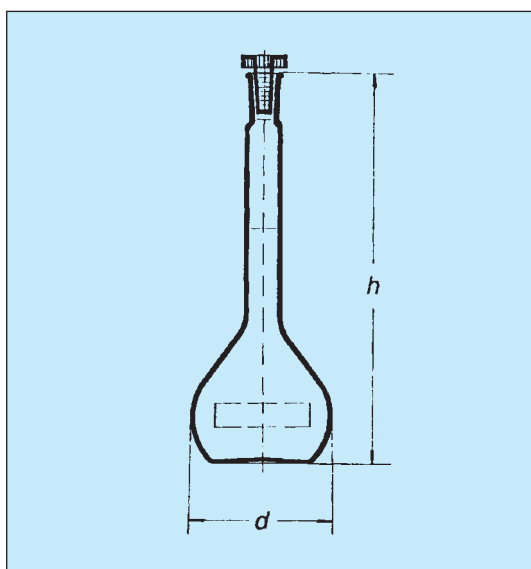
Baňka odměrná se zábrusem a plastovou zátkou



třída B

Objem ml	Max. odchylka ± ml	d mm	h mm	SJ mm	Počet ks v balení	Kat. č.	Cena Kč za ks
5	0.05	22	70	7/16	10	1353.0018	71,-
10	0.05	27	90	7/16	10	1353.0019	71,-
25	0.08	40	110	10/19	10	1353.0023	88,-
50	0.12	50	140	12/21	10	1353.0025	110,-
100	0.20	60	170	12/21	10	1353.0030	160,-
200	0.30	75	210	14/23	10	1353.0037	187,-
250	0.30	80	220	14/23	10	1353.0038	193,-
500	0.50	100	260	19/26	10	1353.0043	243,-
1000	0.80	125	300	24/29	10	1353.0044	297,-
2000	1.20	160	370	29/32	6	1353.0046	372,-

Baňka odměrná se zábrusem a plastovou zátkou

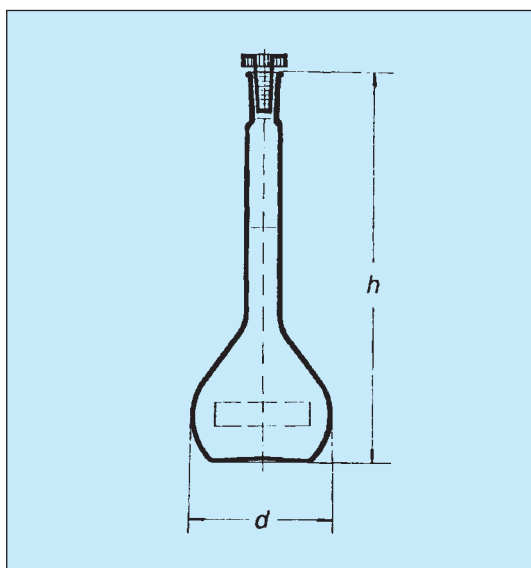


třída A

Objem ml	Max. odchylka ± ml	d mm	h mm	SJ mm	Počet ks v balení	Kat. č.	Cena Kč za ks
5	0.025	22	70	7/16	10	1353.1018	119,-
10	0.025	27	90	7/16	10	1353.1019	119,-
25	0.04	40	110	10/19	10	1353.1023	133,-
50	0.06	50	140	12/21	10	1353.1025	161,-
100	0.10	60	170	12/21	10	1353.1030	221,-
200	0.15	75	210	14/23	10	1353.1037	276,-
250	0.15	80	220	14/23	10	1353.1038	282,-
500	0.25	100	260	19/26	10	1353.1043	363,-
1000	0.40	125	300	24/29	10	1353.1044	418,-
2000	0.60	160	370	29/32	6	1353.1046	498,-
5000	1.80	-	-	34/35	3	1353.1049	1 780,-
10000	2.00	-	-	45/90	1	1353.1053	3 620,-

Baňky odměrné z plastů viz. strana 80

Baňka odměrná se zábrusem a plastovou zátkou

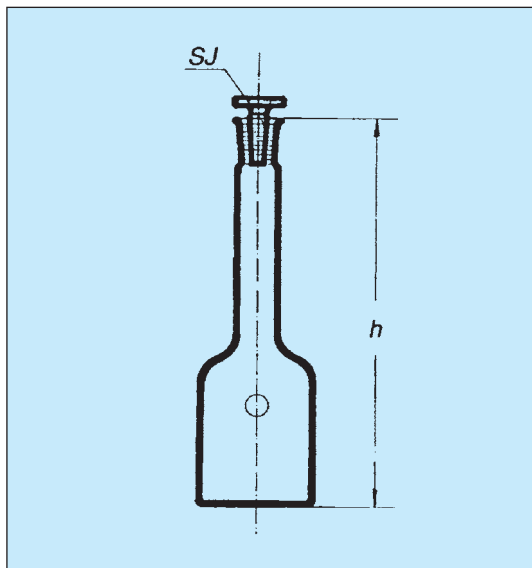


třída K (Jde o metrologicky ověřené baňky třídy A. Baňka je označena metrologickou značkou.)

Objem ml	Max. odchylka ± ml	d mm	h mm	SJ mm	Počet ks v balení	Kat. č.	Cena Kč za ks
5	0.025	22	70	7/16	10	1353.2018	203,-
10	0.025	27	90	7/16	10	1353.2019	203,-
25	0.04	40	110	10/19	10	1353.2023	217,-
50	0.06	50	140	12/21	10	1353.2025	245,-
100	0.10	60	170	12/21	10	1353.2030	305,-
200	0.15	75	210	14/23	10	1353.2037	360,-
250	0.15	80	220	14/23	10	1353.2038	366,-
500	0.25	100	260	19/26	10	1353.2043	447,-
1000	0.40	125	300	24/29	10	1353.2044	502,-
2000	0.60	160	370	29/32	6	1353.2046	582,-

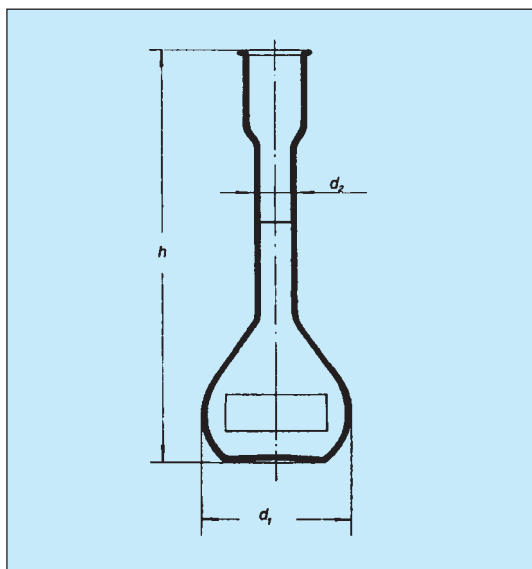


Baňka podle Stohmanna se zábrusem a skleněnou zátkou



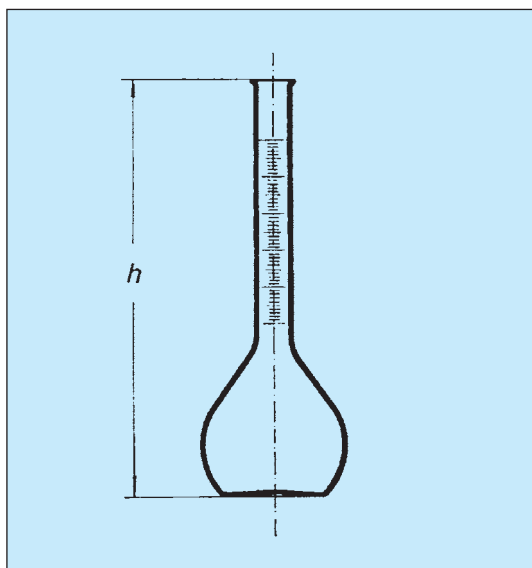
Objem ml	SJ mm	h mm	Počet ks v balení	Kat. č.	Cena Kč za ks
250	19/26	230	10	1355.0038	226,-
500	24/29	280	10	1355.0043	245,-
1000	24/29	339	10	1355.0044	313,-
2000	29/32	440	4	1355.0046	428,-

Baňka Kohlruschova, třída A



Objem ml	stupnice ml	d ₂ mm	d ₁ mm	h mm	Počet ks v balení	Kat. č.	Cena Kč za ks
100	0.10	16	60	170	10	1355.1030	190,-
200	0.15	19	75	210	10	1355.1037	213,-

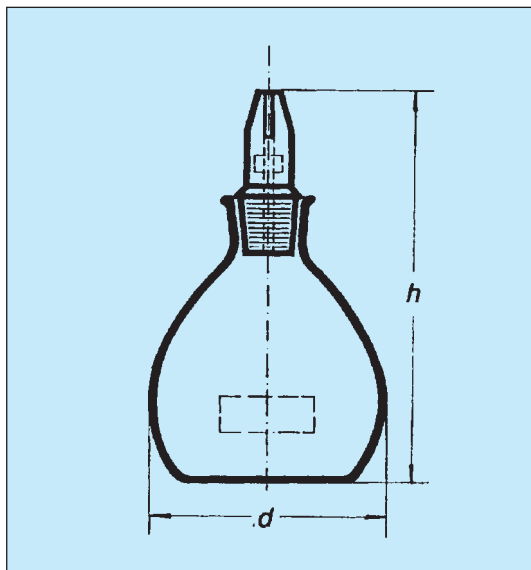
Baňka s děleným hrdlem



Objem ml	h mm	Počet ks v balení	Kat. č.	Cena Kč za ks
100+10	205	10	1355.2830	313,-
200+20	245	10	1355.2837	326,-
250+25	280	10	1355.2938	341,-
500+50	320	10	1355.3143	383,-

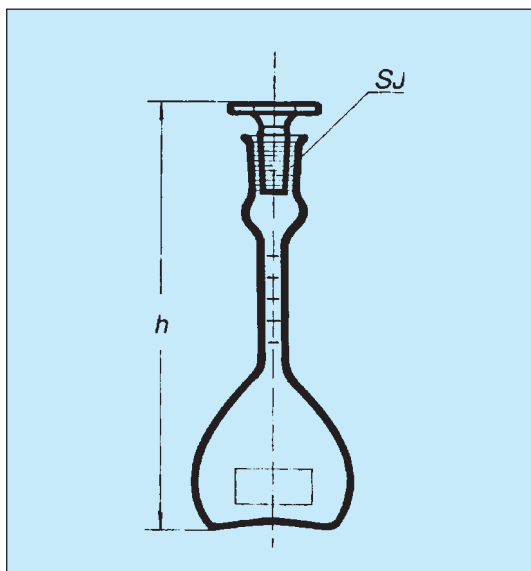


Pyknometr Gay-Lussac



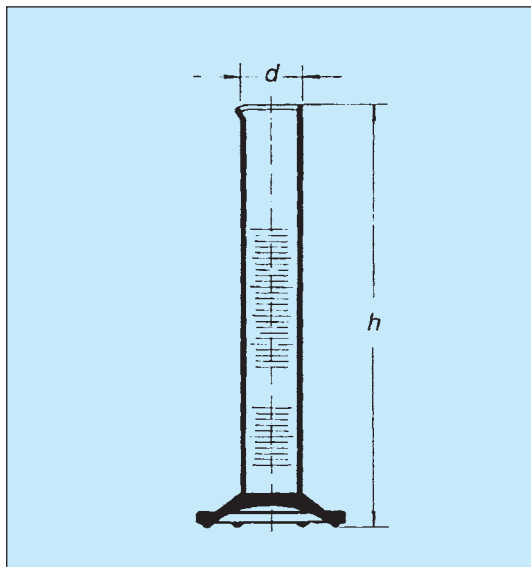
Objem ml	d mm	h mm	Počet ks v balení	Kat. č.	Cena Kč za ks
10	27	55	10	1551.0019	145,-
25	40	75	10	1551.0023	155,-
50	50	85	10	1551.0025	184,-
100	57	100	10	1551.0030	230,-

Pyknometr Reischauerův (trubicový se stupnicí)



Objem ml	SJ mm	h mm	Počet ks v balení	Kat. č.	Cena Kč za ks
25	10/13	105	10	1552.1023	271,-
50	10/13	115	10	1552.1025	310,-

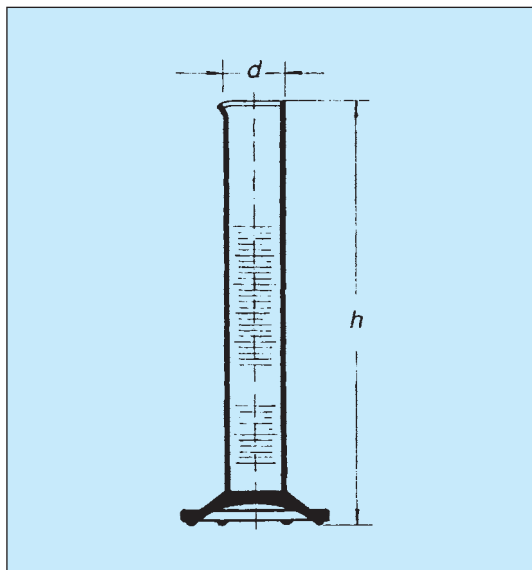
Odměrný válec vysoký, třída A, modrý potisk



Objem ml	Stupnice ± ml	d mm	h mm	Počet ks v balení	Kat. č.	Cena Kč za ks
5	0.05	12.9	115	1	1561.0718	89,-
10	0.10	15.5	135	1	1561.0819	89,-
25	0.25	21.3	160	1	1561.0923	89,-
50	0.50	26.0	195	1	1561.1125	95,-
100	0.50	31.3	240	1	1561.1130	100,-
250	1.00	41.0	320	1	1561.1238	155,-
500	2.50	53.2	380	1	1561.1343	230,-
1000	5.00	67.0	465	1	1561.1444	360,-
2000	10.00	83.5	565	1	1561.1546	705,-



Odměrný válec vysoký, třída B



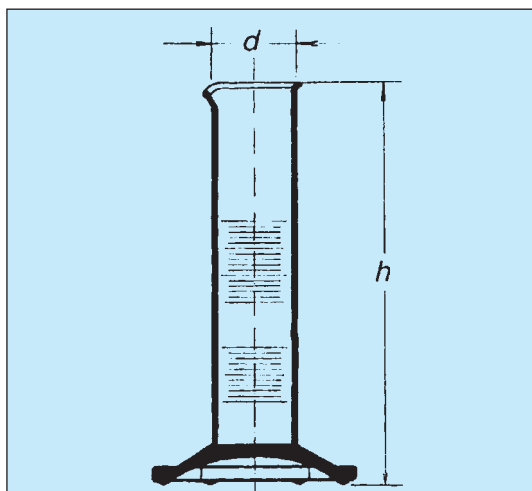
hnědý potisk (standardní zboží)

Objem ml	Stupnice ± ml	d mm	h mm	Počet ks v balení	Kat. č.	Cena Kč za ks
5	0.1	12.9	115	1	1563.0718	63,-
10	0.2	15.5	135	1	1563.0819	63,-
25	0.5	21.3	160	1	1563.0923	74,-
50	1.0	26.0	195	1	1563.1125	78,-
100	1.0	31.3	240	1	1563.1130	79,-
250	2.0	41.0	320	1	1563.1238	131,-
500	5.0	53.2	380	1	1563.1343	190,-
1000	10.00	67.0	465	1	1563.1444	310,-
2000	20.00	83.5	565	1	1563.1546	578,-

bílý potisk

Objem ml	Stupnice ± ml	d mm	h mm	Počet ks v balení	Kat. č.	Cena Kč za ks
5	0.1	12.9	115	1	1563.0719	63,-
10	0.2	15.5	135	1	1563.0820	63,-
25	0.5	21.3	160	1	1563.0924	74,-
50	1.0	26.0	195	1	1563.1126	78,-
100	1.0	31.3	240	1	1563.1131	79,-
250	2.0	41.0	320	1	1563.1239	131,-
500	5.0	53.2	380	1	1563.1344	190,-
1000	10.00	67.0	465	1	1563.1445	310,-
2000	20.00	83.5	565	1	1563.1547	578,-

Odměrný válec nízký, třída B

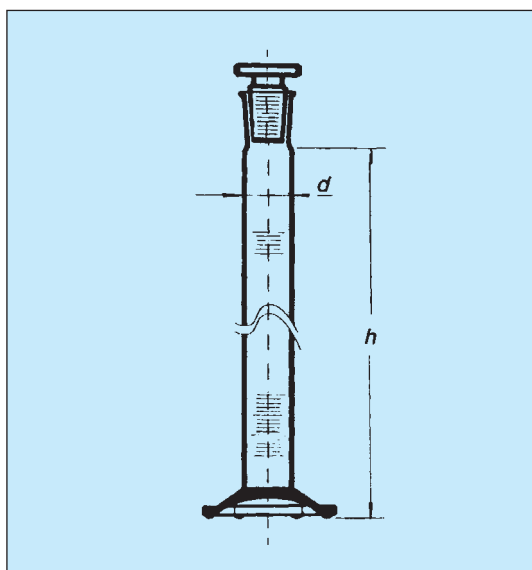


hnědý potisk

Objem ml	Stupnice ± ml	d mm	h mm	Počet ks v balení	Kat. č.	Cena Kč za ks
5	0.2	15.5	90	10	1565.0818	63,-
10	0.5	21.3	100	10	1565.0919	63,-
25	1.0	26.0	125	10	1565.1123	74,-
50	1.0	31.3	150	10	1565.1125	78,-
100	2.0	41.3	170	10	1565.1230	79,-
250	5.0	53.2	235	10	1565.1338	131,-
500	10.0	67.0	280	8	1565.1443	200,-
1000	20.00	83.5	340	5	1565.1544	310,-
2000	50.00	95.0	420	6	1565.1746	620,-

Válce odměrné z plastů viz. strana 82

Odměrný válec vysoký se zabroušenou skleněnou zátkou



třída A, modrý potisk

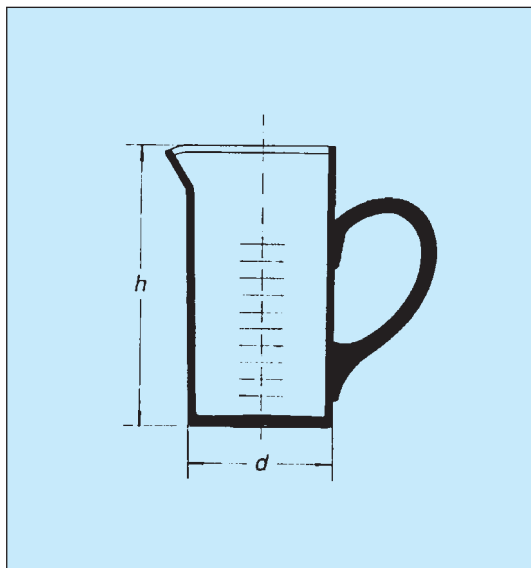
Objem ml	Stupnice ± ml	d mm	h mm	SJ	Počet ks v balení	Kat. č.	Cena Kč za ks
5	0.05	12.9	115	10/19	10	1566.0718	156,-
10	0.10	15.5	135	10/19	10	1566.0819	156,-
25	0.25	21.3	160	14/23	10	1566.0923	168,-
50	0.50	26.0	195	19/26	10	1566.1125	184,-
100	0.50	31.3	240	24/29	10	1566.1130	192,-
250	1.00	41.0	320	29/32	10	1566.1238	270,-
500	2.50	53.2	380	34/35	10	1566.1343	378,-
1000	5.00	67.0	465	45/40	4	1566.1444	625,-
2000	10.00	83.5	565	45/40	3	1566.1546	990,-

třída B, hnědý potisk

Objem ml	Stupnice ± ml	d mm	h mm	SJ	Počet ks v balení	Kat. č.	Cena Kč za ks
10	0.20	15.5	135	10/19	10	1567.0819	130,-
25	0.50	21.3	160	14/23	10	1567.0923	147,-
50	1.00	26.0	195	19/26	10	1567.1125	163,-
100	1.00	31.3	240	24/29	10	1567.1130	170,-
250	2.00	41.0	320	29/32	10	1567.1238	236,-
500	5.00	53.2	380	34/35	10	1567.1343	366,-
1000	10.00	67.0	465	45/40	4	1567.1444	557,-
2000	20.00	83.5	565	45/40	3	1567.1546	824,-

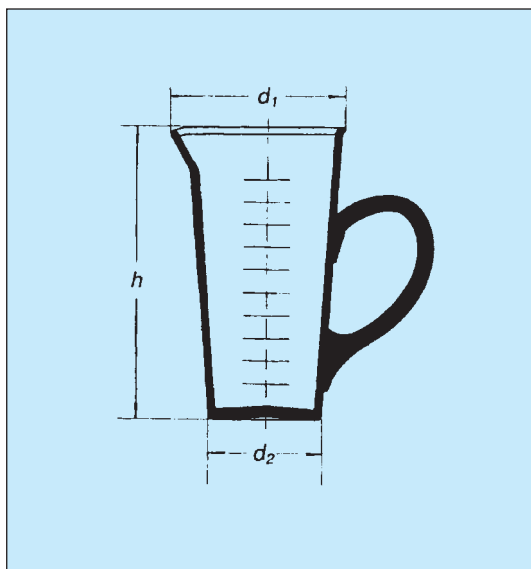


Džbán odměrný válcovitý se stupnicí a uchem



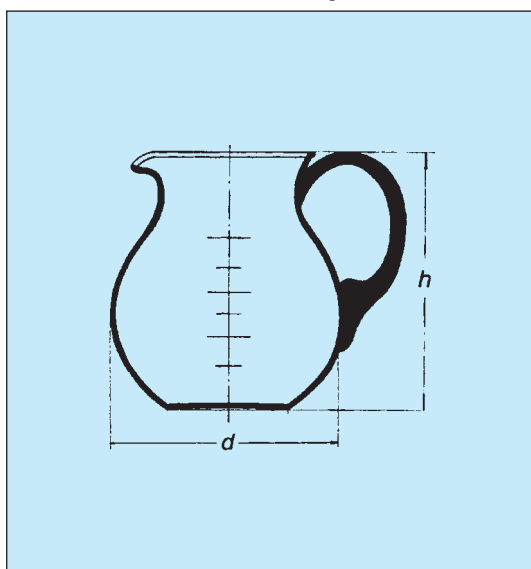
Objem ml	d mm	h mm	Počet ks v balení	Kat. č.	Cena Kč za ks
100	50	100	49	1571.1330	329,-
250	68	132	24	1571.1338	371,-
500	83	177	15	1571.1443	500,-
1000	104	205	12	1571.1644	550,-
2000	130	250	6	1571.1746	700,-

Džbán odměrný kuželový se stupnicí a uchem



Objem ml	d ₁ mm	d ₂ mm	h mm	Počet ks v balení	Kat. č.	Cena Kč za ks
100	57	42	115	49	1572.1330	340,-
250	75	55	140	24	1572.1338	378,-
500	100	70	170	15	1572.1443	483,-
1000	120	90	225	12	1572.1644	567,-
2000	145	107	270	6	1572.1746	725,-

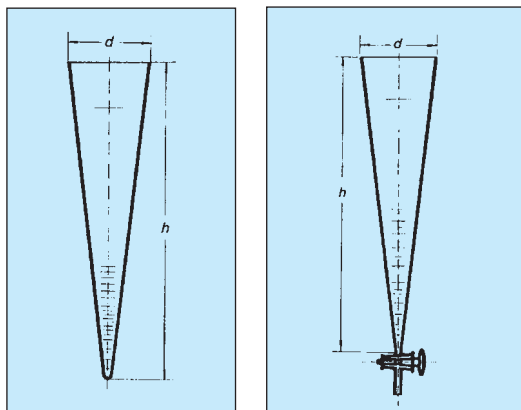
Džbán na moč se stupnicí



Objem ml	d mm	h mm	Počet ks v balení	Kat. č.	Cena Kč za ks
1500	155	175	4	1575.0845	352,-



Válec sedimentační podle Imhoffa



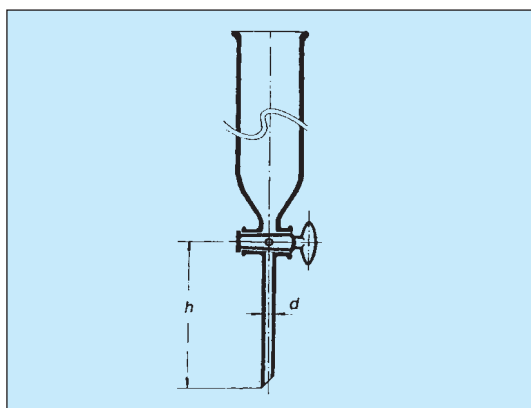
S uzavřenou špičkou

Objem ml	d mm	h mm	Počet ks v balení	Kat. č.	Cena Kč za ks
1000	118	470	10	1569.1044	485,-

S kohoutem

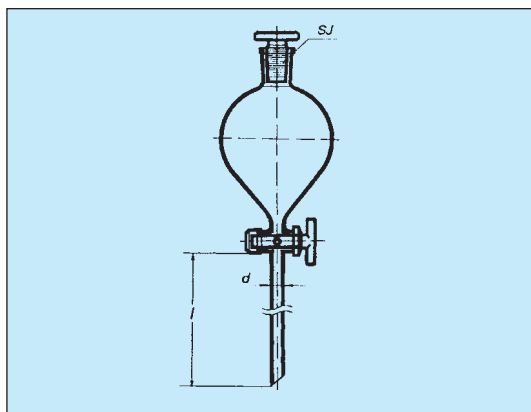
Objem ml	d mm	h mm	Počet ks v balení	Kód	Kč za ks
1000	118	470	10	1569.2044	740,-

Nálevka dělicí, válcovitá (otevřená, skleněný kohout)



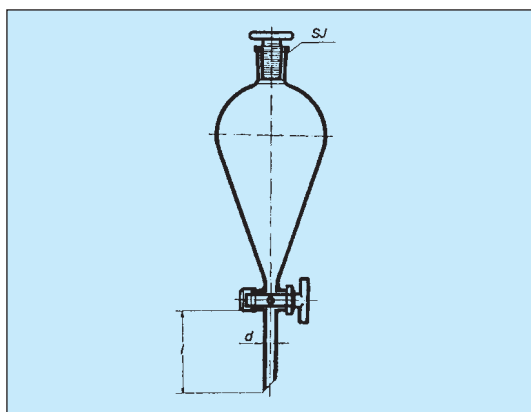
Objem ml	d mm	h mm	Počet ks v balení	Kat. č.	Kč za ks
50	9	15	4	1415.0050	326,-
100	9	150	4	1415.0100	347,-
250	9	150	2	1415.0250	368,-
500	10	150	2	1415.0500	410,-
1000	10	150	2	1415.0940	465,-

Nálevka dělicí, kulovitá (se zabroušenou skleněnou zátkou, skleněný kohout)



Objem ml	SJ	d mm	l mm	Počet ks v balení	Kat. č.	Kč za ks
50	19/26	9	70	4	1415.1050	462,-
100	19/26	9	70	4	1415.1100	478,-
250	19/26	9	70	2	1415.1250	500,-
500	24/29	10	70	2	1415.1500	551,-
1000	29/32	10	70	2	1415.1940	625,-
2000	29/32	13	70	1	1415.1950	800,-

Nálevka dělicí, hruškovitá (se zabroušenou skleněnou zátkou, skleněný kohout)

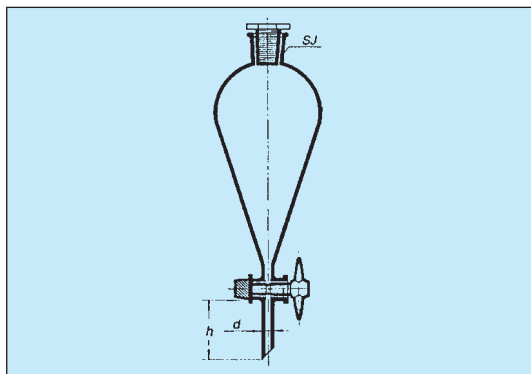


Objem ml	SJ	d mm	l mm	Počet ks v balení	Kat. č.	Kč za ks
50	19/26	9	70	4	1415.5050	373,-
100	19/26	9	70	4	1415.5100	389,-
250	29/32	9	70	2	1415.5250	404,-
500	29/32	10	70	2	1415.5500	478,-
1000	29/32	10	70	2	1415.5940	595,-
2000	29/32	13	70	2	1415.5950	788,-

Nálevka dělicí z PP viz. strana 110

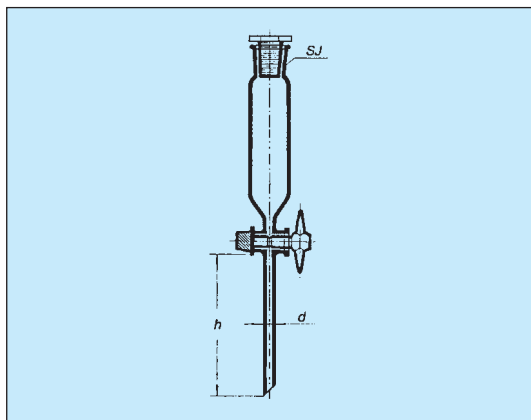


Nálevka dělicí, hruškovitá (se zabroušenou skleněnou zátkou, kohout teflonový)



Objem ml	SJ mm	d mm	h mm	Počet ks v balení	Kat. č.	Cena Kč za ks
50	19/26	9	70	4	1415.5056	473,-
100	19/26	9	70	4	1415.5106	500,-
250	19/26	9	70	2	1415.5256	525,-
500	24/29	10	70	2	1415.5506	625,-
1000	29/32	10	70	2	1415.5946	725,-
2000	29/32	13	70	1	1415.5956	924,-

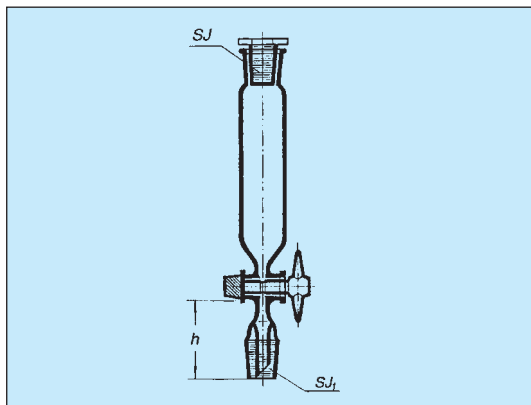
Nálevka dělicí, válcovitá (se zabroušenou skleněnou zátkou)



Bez stupnice						
Objem ml	SJ mm	d mm	h mm	Počet ks v balení	Kat. č.	Cena Kč za ks
50	19/26	9	150	4	1415.4050	446,-
100	19/26	9	150	4	1415.4100	478,-
250	29/32	9	150	2	1415.4250	500,-
500	29/32	10	150	2	1415.4500	530,-
1000	29/32	10	150	2	1415.4940	604,-
2000	29/32	13	150	1	1415.4950	767,-

Se stupnicí						
Objem ml	SJ mm	d mm	h mm	Počet ks v balení	Kat. č.	Cena Kč za ks
100	19/26	9	150	4	1415.4101	415,-
250	29/32	9	150	2	1415.4251	467,-
500	29/32	10	150	2	1415.4501	520,-
1000	29/32	10	150	2	1415.4941	651,-

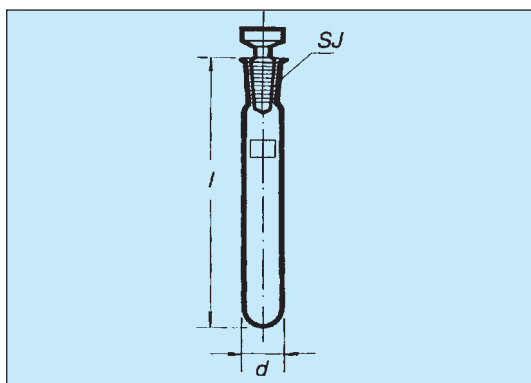
Nálevka přikapávací (se zabroušenou skleněnou zátkou a spodním zábrusem)



Standardní (viz. obr.)						
Objem ml	SJ mm	SJ ₁ mm	h mm	Počet ks v balení	Kat. č.	Cena Kč za ks
50	19/26	14/24	50	4	1415.6050	525,-
100	19/26	14/24	50	4	1415.6100	557,-
250	29/32	29/32	65	2	1415.6250	656,-
500	29/32	29/32	65	2	1415.6500	730,-
1000	29/32	29/32	65	2	1415.6940	895,-
2000	29/32	29/32	65	1	1415.6950	1 073,-

S vyrovnáváním tlaku (neviz. obr.)						
Objem ml	SJ mm	SJ ₁ mm	h mm	Počet ks v balení	Kat. č.	Cena Kč za ks
50	19/26	14/24	50	-	1415.6051	690,-
100	19/26	14/24	50	-	1415.6101	745,-
250	29/32	29/32	65	-	1415.6251	820,-
500	29/32	29/32	65	-	1415.6501	890,-
1000	29/32	29/32	65	-	1415.6941	1 095,-

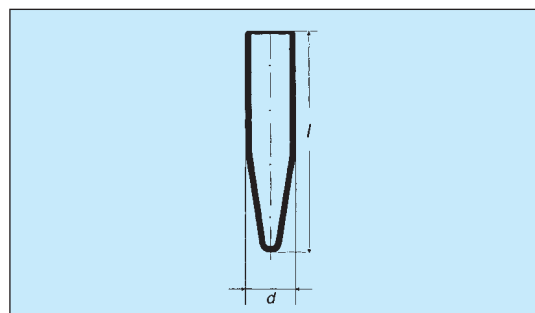
Zkumavka se zabroušenou skleněnou zátkou (borosilikátové sklo)



SJ	d mm	l mm	t mm	Počet ks v balení	Kat. č.	Cena Kč za ks
12/21	16	150	1.8	50	1614.1615	84,-
14/23	18	180	1.8	50	1614.1818	89,-
19/26	22	150	1.8	50	1614.2215	100,-
19/26	22	200	1.8	50	1614.2220	105,-
29/32	34	200	2.0	50	1614.3420	131,-



Zkumavka centrifugační, rovný okraj (borosilikátové sklo)



nedělené

d mm	l mm	Kat. č.	Cena Kč za ks
17	98	1613.1798	8,-
24	98	1613.2498	10,-
36	98	1613.3698	19,-
40	115	1613.4011	28,-

Zkumavka centrifugační, vyhnutý okraj

Obsah do 15 ml, graduace bílá s dělením po 0,1 ml.
Zatížení do RZB 3500. **Nutno odebrat balení 10 ks.**

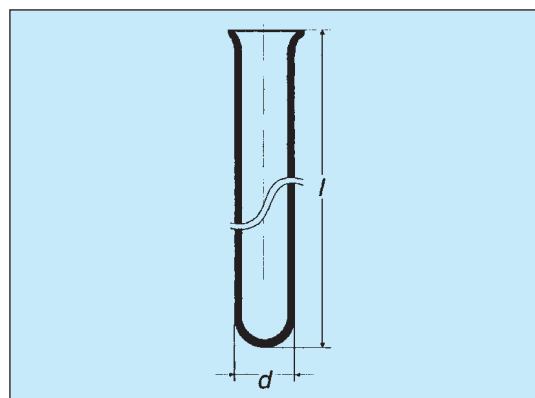
dělené - se stupnicí, borosilikátové sklo

d x l mm	dělení do ml	Počet ks v balení	Kat. č.	Cena Kč za ks
17x113	10	10	1613.8313	65,-
17x113	15	10	1613.8713	70,-

dělené - se stupnicí, sodnovápenaté sklo

d x l mm	dělení do ml	Počet ks v balení	Kat. č.	Cena Kč za ks
17x113	10	10	1613.8312	49,-
17x113	15	10	1613.8712	52,-

Zkumavka s kulatým dnem, vyhnutý okraj (borosilikátové sklo)

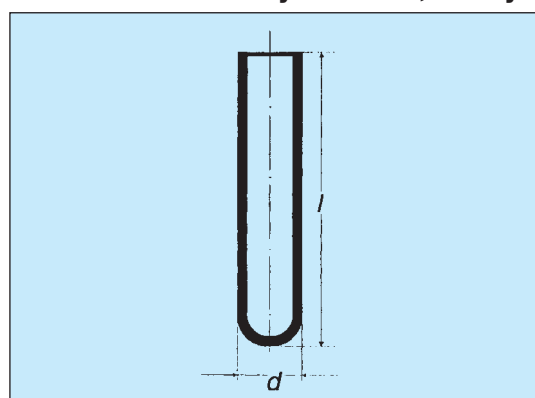


d mm	l mm	Počet ks v balení	Kat. č.	Cena Kč za ks
8	70	25	1611.0807	5,-
10	100	25	1611.1010	6,-
12	100	25	1611.1210	6,-
14	130	25	1611.1413	8,-
14	140	25	1611.1414	8,-
16	150	25	1611.1615	8,-
18	180	25	1611.1818	8,-
20	180	25	1611.2018	8,-
24	160	25	1611.2416	12,-
24	200	25	1611.2420	12,-
30	160	25	1611.3016	15,-
30	200	25	1611.3020	14,-
40	160	25	1611.4016	30,-
40	200	25	1611.4020	33,-

Zkumavka s kulatým dnem, se stupnicí, vyhnutý okraj (borosilikátové sklo)

d mm	l mm	objem ml	dělení ml	Kat. č.	Cena Kč za ks
13	150	10	0,1	1617.1315	32,-
15	160	15	0,1	1617.1516	32,-
17	160	20	0,2	1617.1716	32,-
17	190	25	0,2	1617.1719	32,-

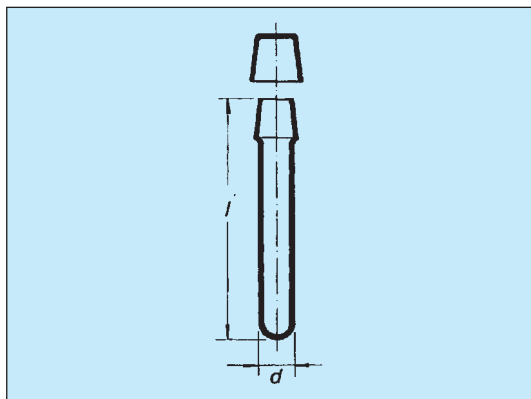
Zkumavka s kulatým dnem, rovný okraj (borosilikátové sklo)



d mm	l mm	Počet ks v balení	Kat. č.	Cena Kč za ks
6	110	-	1612.0611	3,-
8	70	25	1612.0807	5,-
9	120	25	1612.0912	6,-
10	80	25	1612.1008	5,-
10	100	25	1612.1010	6,-
13	90	25	1612.1309	6,-
14	90	25	1612.1409	6,-
14	100	25	1612.1410	6,-
14	130	25	1612.1413	6,-
15	100	25	1612.1510	7,-
16	150	25	1612.1615	7,-
16	160	25	1612.1616	7,-
18	180	25	1612.1818	8,-
24	200	25	1612.2420	11,-



Zkumavka mikrobiologická



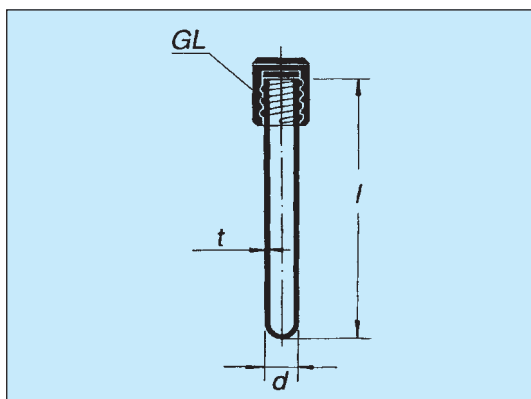
Zkumavka s kovovým uzávěrem

d mm	l mm	tl. stěny mm	Počet ks v balení	Kat. č.	Cena Kč za ks
17	120	1.2	50	1615.1711	17,-
17	160	1.2	50	1615.1712	18,-

Zkumavka bez uzávěru

d mm	l mm	tl. stěny mm	Počet ks v balení	Kat. č.	Cena Kč za ks
17	120	1.2	50	1615.1717	14,-
17	160	1.2	50	1615.1718	15,-

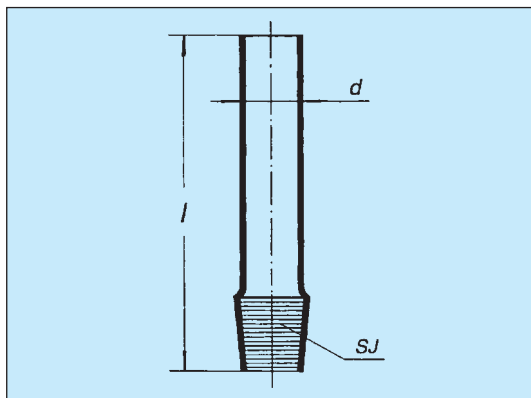
Zkumavka bakteriologická se závitem GL18



d mm	l mm	t mm	GL	Počet ks v balení	Kat. č.	Cena Kč za ks
16	100	1.8	18	50	1616.1610	19,-
16	120	1.8	18	50	1616.1612	21,-
16	160	1.8	18	50	1616.1616	23,-

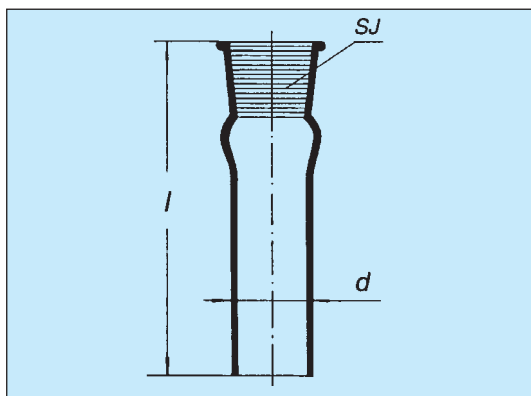
Stojánky na zkumavky viz str. 82
Zkumavky plastové viz str. 81, 450

Jádro s normalizovaným zábrusem



SJ mm	d mm	l mm	Počet ks v balení	Kat. č.	Cena Kč za ks
7/16	7	120	100	1631.0716	35,-
10/19	8	120	100	1631.1019	26,-
12/21	11	120	100	1631.1221	26,-
14/23	13	120	100	1631.1423	26,-
19/26	17	150	100	1631.1926	27,-
24/29	22	150	100	1631.2429	29,-
29/32	26	150	100	1631.2932	32,-
45/40	40	150	100	1631.4540	71,-
60/46	56	200	100	1631.6046	213,-
71/51	65	200	100	1631.7151	245,-

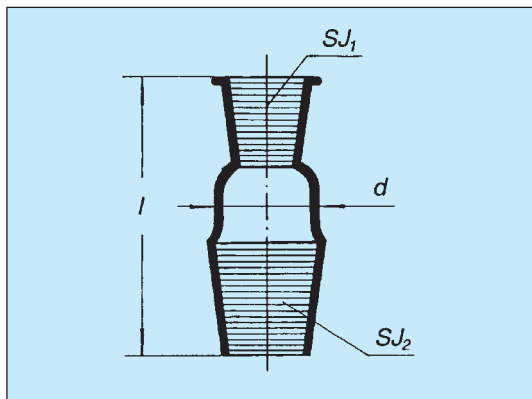
Plášť s normalizovaným zábrusem



d mm	l mm	SJ mm	Počet ks v balení	Kat. č.	Cena Kč za ks
13	80	7/16	100	1632.0716	19,-
13	120	14/23	100	1632.1423	28,-
22	150	19/26	100	1632.1926	30,-
28	150	24/29	100	1632.2429	35,-
26	150	29/32	100	1632.2932	38,-
40	150	34/35	100	1632.3435	48,-
42	150	45/40	50	1632.4540	70,-

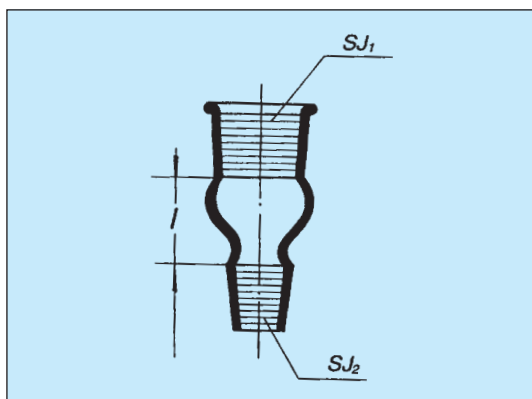


Vložka přechodová plášť / jádro



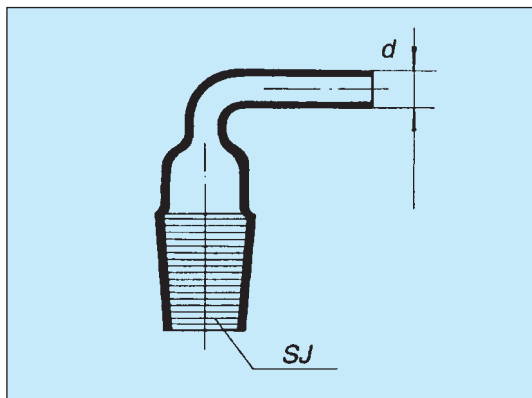
plášť SJ ₁ mm	jádro SJ ₂ mm	d mm	l mm	Počet ks v balení	Kat. č.	Cena Kč za ks
14/23	24/29	25	38	100	1633.9054	105,-
14/23	29/32	26	38	100	1633.9055	134,-
19/26	29/32	29	38	100	1633.9065	140,-
19/26	45/40	40	90	100	1633.9070	298,-
24/29	29/32	29	45	100	1633.9075	170,-
29/32	45/40	40	57	100	1633.9088	341,-
29/32	60/46	53	62	100	1633.9080	381,-
45/40	71/51	62	79	50	1633.9091	592,-

Vložka přechodová plášť / jádro (obrácená redukce)



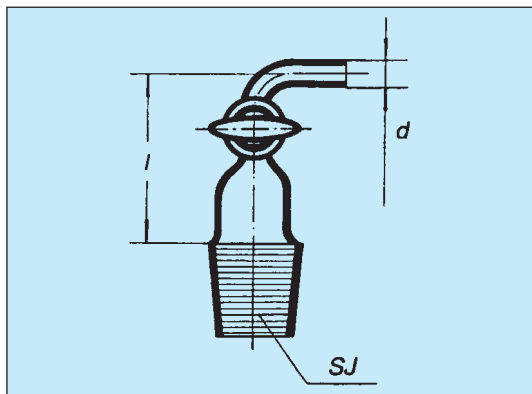
plášť SJ ₁ mm	jádro SJ ₂ mm	l mm	Počet ks v balení	Kat. č.	Cena Kč za ks
14/23	12/21	20	100	1634.0051	129,-
19/26	14/23	20	100	1634.0062	152,-
24/29	19/26	25	100	1634.0073	168,-
29/32	14/23	35	100	1634.0082	168,-
29/32	19/26	35	100	1634.0083	192,-
29/32	24/29	35	100	1634.0084	215,-
45/40	24/29	45	100	1634.0114	365,-
45/40	29/32	45	100	1634.0115	365,-

Nástavec se zahnutou trubičkou, NZ - jádro



SJ mm	d mm	Počet ks v balení	Kat. č.	Cena Kč za ks
14/23	8	-	1638.2050	32,-
19/26	8	-	1638.2060	37,-
24/29	8	-	1638.2070	40,-
29/32	8	-	1638.2080	42,-
45/40	12	-	1638.2110	87,-

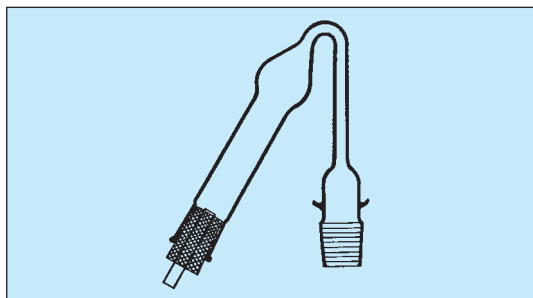
Nástavec se zahnutou trubičkou a kohoutem, NZ - jádro



SJ mm	Klíč č.	d mm	l mm	Počet ks v balení	Kat. č.	Cena Kč za ks
14/23	2	7	42	-	1638.3050	126,-
19/29	2	7	45	-	1638.3060	147,-
24/29	2	7	50	-	1638.3070	158,-
29/32	2	7	60	-	1638.3080	194,-



Trubička vysoušecí pro náplň chloridu vápenatého



Označení

Trubička vysoušecí, jádro NZ 14/23
Trubička vysoušecí, jádro NZ 29/32

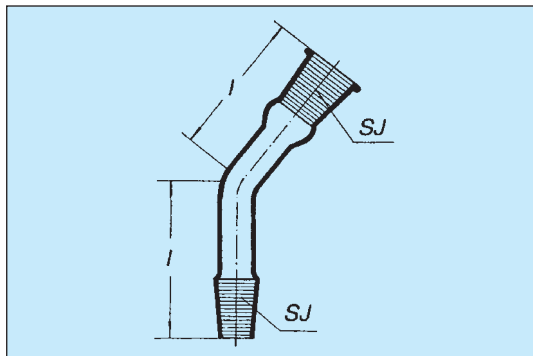
Kat. č.

1638.3101
1638.3105

Cena

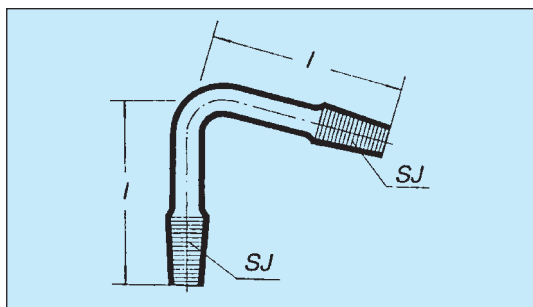
Kč
za ks
95,-
116,-

Koleno v úhlu 135°, NZ - plášť / jádro



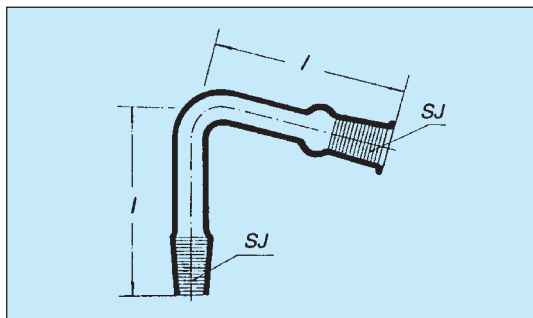
SJ mm	l mm	Počet ks v balení	Kat. č.	Kč za ks
14/23	63	100	1637.5050	87,-
29/32	77	50	1637.5080	119,-

Koleno v úhlu 75°, NZ - plášť / jádro



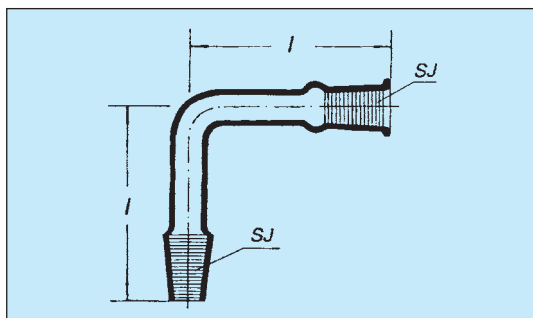
SJ mm	l mm	Počet ks v balení	Kat. č.	Kč za ks
14/23	67	100	1637.6050	87,-
29/32	87	100	1637.6080	119,-

Koleno v úhlu 75°, NZ - plášť / jádro



SJ mm	l mm	Počet ks v balení	Kat. č.	Kč za ks
14/23	67	100	1637.7050	87,-
29/32	82	100	1637.7080	119,-

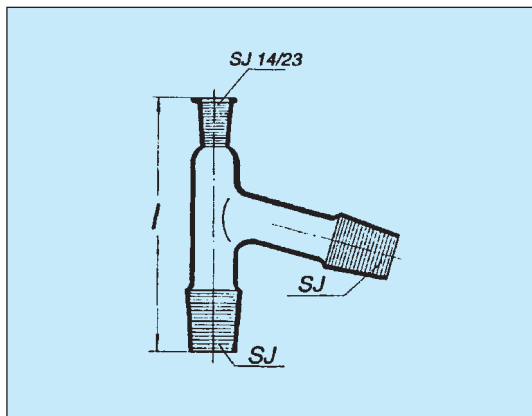
Koleno v úhlu 90°, NZ - plášť / jádro



SJ mm	l mm	Počet ks v balení	Kat. č.	Kč za ks
14/23	65	100	1637.8050	89,-
29/32	90	100	1637.8080	116,-

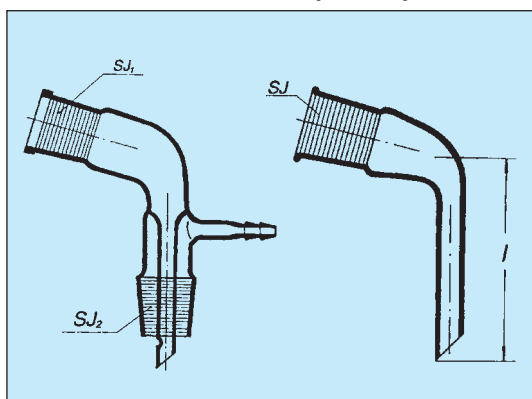


Nástavec destilační



SJ ₁ mm	l mm	Počet ks v balení	Kat. č.	Cena Kč za ks
29/32	100	-	1638.4480	250,-

Předloha destilační (alonž)



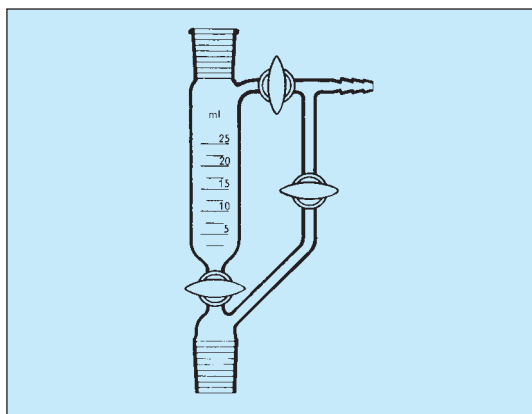
Předloha s olivkou

SJ ₁ mm	SJ ₂ mm	Počet ks v balení	Kat. č.	Cena Kč za ks
14/23	14/23	-	1638.5150	94,-
19/26	29/32	-	1638.5160	107,-
29/32	29/32	-	1638.5180	124,-

Předloha bez olivky

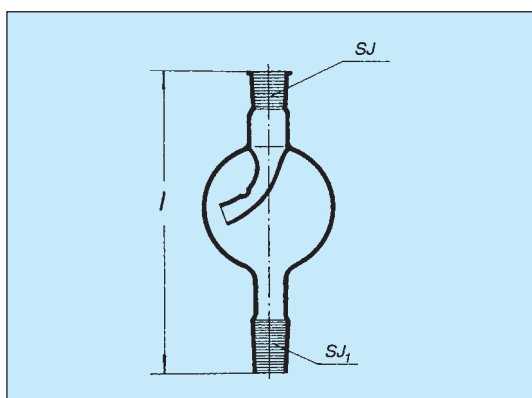
SJ mm	l mm	Počet ks v balení	Kat. č.	Cena Kč za ks
14/23	60	-	1638.5050	55,-
19/26	120	-	1638.5060	58,-
29/32	100	-	1638.5080	63,-

Předloha destilační podle Anschütz-Thieleho



Objem ml	NZ	Kat. č.	Cena Kč za ks
25	14/23	1638.5191	520,-
50	29/32	1638.5192	635,-

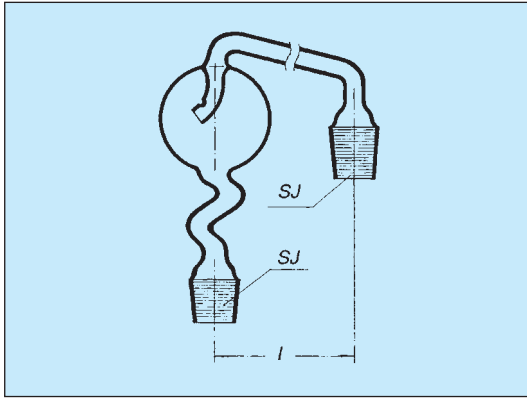
Lapač kapek



SJ mm	SJ ₁ mm	l mm	Kat. č.	Cena Kč za ks
14/23	14/23	130	1638.4051	216,-
29/32	29/32	170	1638.4081	281,-



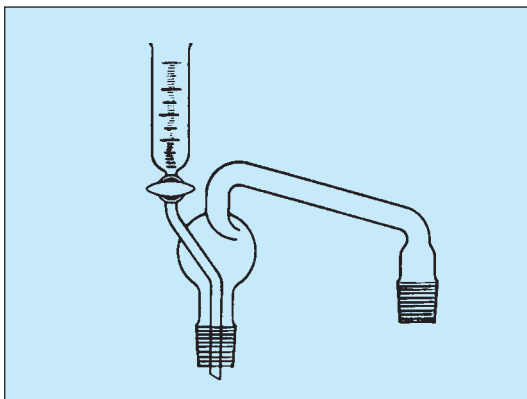
Přestupník se zábrusy a lapačem kapek



Bez přikapávací nálevky

SJ mm	l mm	Počet ks v balení	Kat. č.	Cena Kč za ks
14/23	200	-	1638.4050	338,-
29/32	200	-	1638.4080	440,-

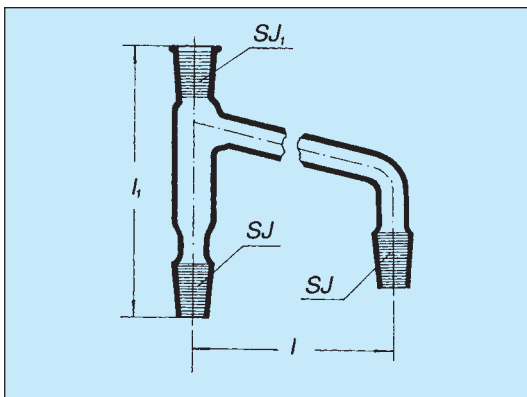
Přestupník se zábrusy a lapačem kapek



S přikapávací nálevkou

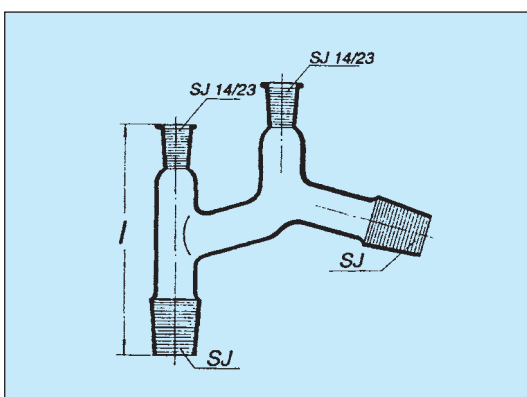
SJ mm	l mm	Počet ks v balení	Kat. č.	Cena Kč za ks
29/32	200	-	1638.4082	560,-

Přestupník s NZ 14/23 pro teploměr



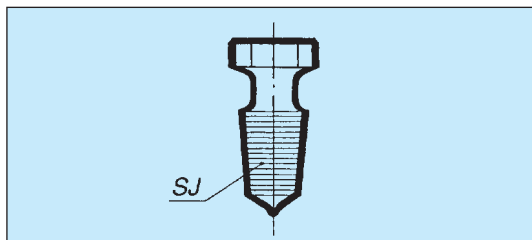
SJ mm	SJ ₁ mm	l mm	l ₁ mm	Počet ks v balení	Kat. č.	Cena Kč za ks
14/23	14/23	300	313	10	1638.6050	134,-
29/32	14/23	300	132	10	1638.6080	152,-

Nástavec destilační Claisenův



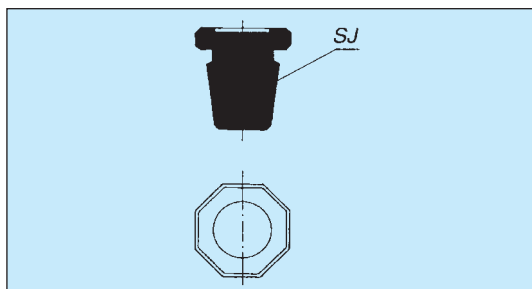
SJ ₁ mm	l mm	Počet ks v balení	Kat. č.	Cena Kč za ks
14/23	90	-	1638.4150	221,-
29/32	100	-	1638.4180	263,-

Zátka šestihranná dutá, zabroušená, s uzavřenou dutinou



SJ mm	Počet ks v balení	Kat. č.	Cena Kč za ks
10/19	-	1639.1030	29,-
12/21	-	1639.1040	32,-
14/23	-	1639.1050	36,-
19/26	-	1639.1060	44,-
24/29	-	1639.1070	61,-
29/32	-	1639.1080	74,-
45/40	-	1639.1110	268,-

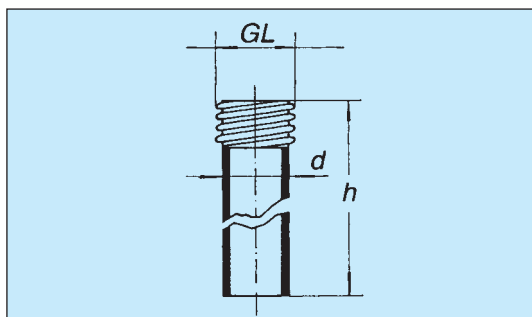
Zátka osmihranná zabroušená, plná, nebo s otevřenou dutinou



SJ mm	Kč za ks
7/16	1639.2020 36,-
10/19	1639.2030 39,-
12/21	1639.2040 43,-
14/23	1639.2050 46,-
19/26	1639.2060 53,-
24/29	1639.2070 59,-
29/32	1639.2080 69,-

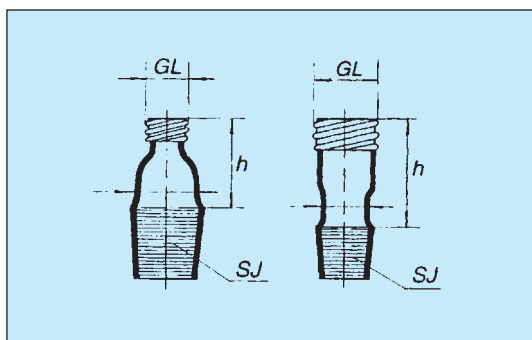
Zátky pro zábrusy plastové a silikonové viz. strana 103

Šroubová spojka - závit GL



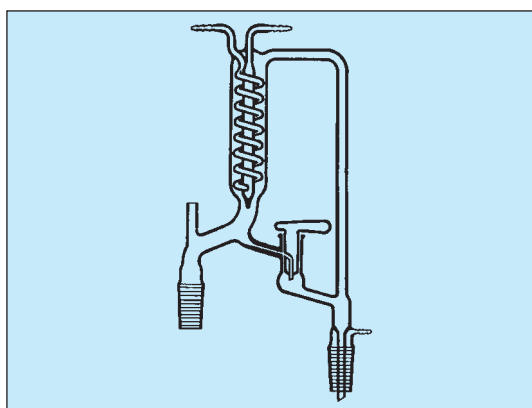
d mm	h mm	GL mm	Počet ks v balení	Kč za ks
12	120	14	100	1636.0014 11,-
16	120	18	100	1636.0018 15,-
22	150	25	100	1636.0025 19,-
30	150	32	100	1636.0032 24,-

Adaptér zábr. jádro / závit GL



h mm	SJ mm	GL mm	Počet ks v balení	Kč za ks
30	14/23	14	100	1635.0232 58,-
30	14/23	18	100	1635.0452 66,-
35	19/26	14	100	1635.0233 61,-
35	19/26	18	100	1635.0453 69,-
35	24/29	14	100	1635.0234 66,-
35	24/29	18	100	1635.0454 72,-
35	24/29	25	100	1635.0674 80,-
40	29/32	14	100	1635.0235 69,-
40	29/32	18	100	1635.0455 80,-
40	29/32	25	100	1635.0675 82,-
50	29/32	32	100	1635.0895 86,-

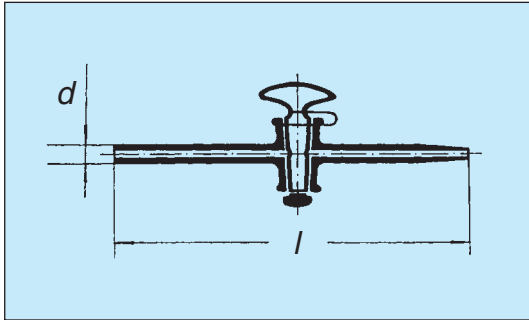
Hlava destilační pro odběr refluxu, s trubicí pro teploměr



NZ	Kč za ks
14/23	1638.0055 2 195,-
29/32	1638.0085 2 252,-

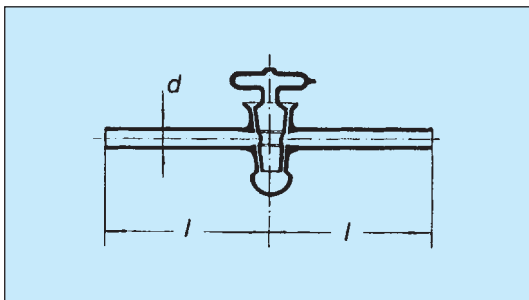


Kohout byretový přímý



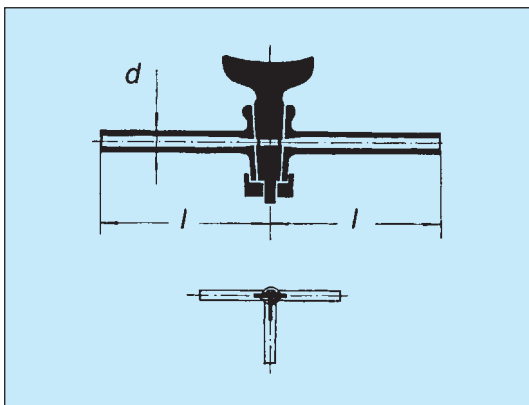
l mm	d mm	Vrtání mm	Počet ks v balení	Kat. č.	Cena Kč za ks
150	7	2.5	100	1640.0003	119,-

Kohout vakuový přímý jednocestný



l mm	d mm	Vrtání mm	Počet ks v balení	Kat. č.	Cena Kč za ks
100	10	6	20	1640.1006	392,-
100	12	8	20	1640.1008	467,-
150	15	10	20	1640.1010	809,-

Kohout přímý, s plným jádrem



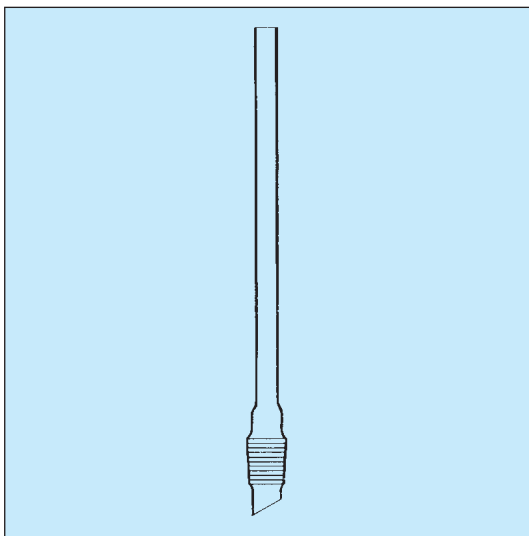
Jednocestný

l mm	d mm	Marking	Vrtání mm	Počet ks v balení	Kat. č.	Cena Kč za ks
100	9	2	2.5	100	1640.5003	103,-
110	10	4	4	100	1640.5004	150,-
120	13	6	6.3	50	1640.5006	213,-
120	15	6	8	50	1640.5008	226,-
120	18	8	10	-	1640.5011	255,-

Trojcestný

l mm	d mm	Marking	Vrtání mm	Počet ks v balení	Kat. č.	Cena Kč za ks
100	9	2	2.5	50	1640.6003	166,-
110	10	4	4	50	1640.6004	239,-
120	13	6	6.3	20	1640.6006	273,-

Chladič vzdušný

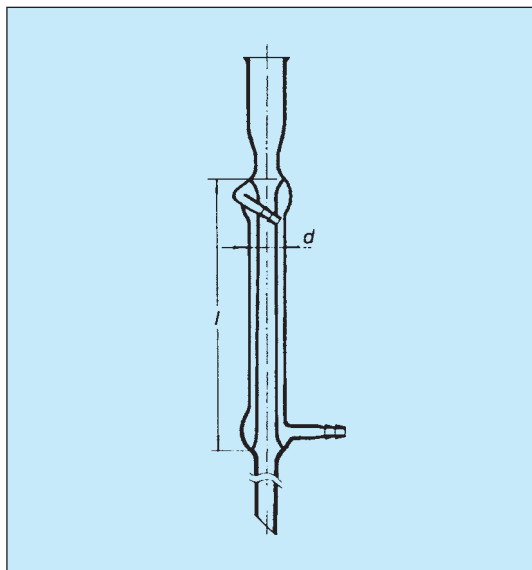


Průměr trubice 16 mm

Délka mm	NZ	Kat. č.	Cena Kč za ks
500	29/32	1661.0500	138,-
700	29/32	1661.0510	143,-
1000	29/32	1661.0520	156,-

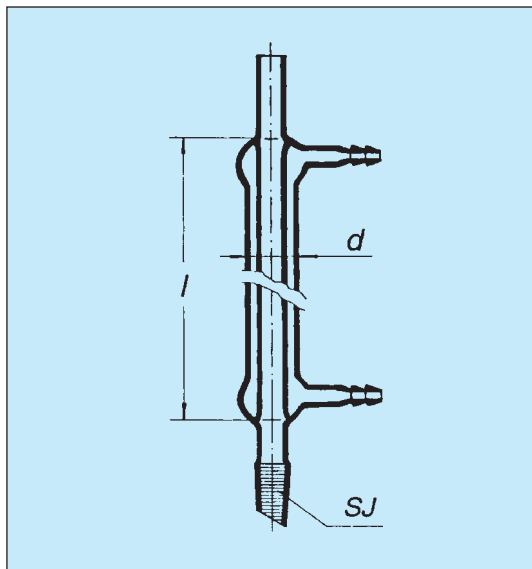


Chladič Liebigův, bez zábrusu



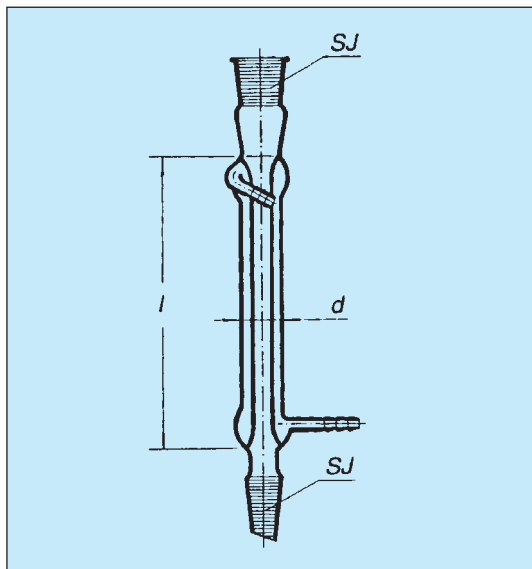
l mm	d mm	Počet ks v balení	Kat. č.	Cena Kč za ks
200	24	-	1661.1200	240,-
300	24	-	1661.1300	264,-
400	24	-	1661.1400	310,-
500	24	-	1661.1500	326,-
700	32	-	1661.1700	357,-
1000	32	-	1661.1990	526,-

Chladič Liebigův s NZ-jádrem



SJ mm	l mm	d mm	Počet ks v balení	Kat. č.	Cena Kč za ks
14/23	200	24	-	1661.2202	310,-
29/32	200	24	-	1661.2205	318,-
14/23	300	24	-	1661.2302	361,-
29/32	300	24	-	1661.2305	372,-
14/23	400	24	-	1661.2402	390,-
29/32	400	24	-	1661.2405	395,-
29/32	700	32	-	1661.2705	457,-
29/32	1000	32	-	1661.2995	512,-

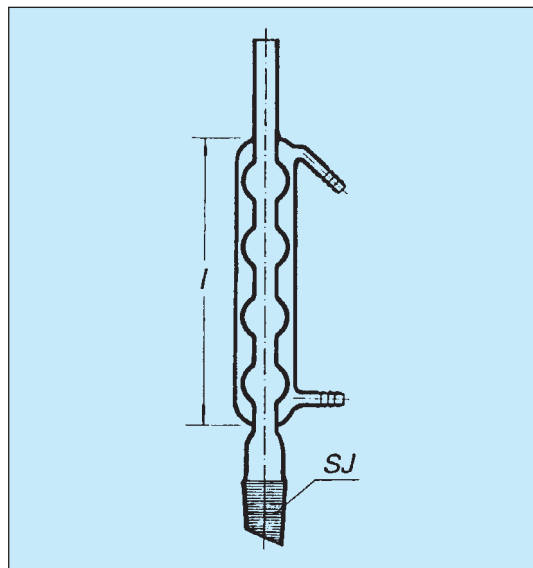
Chladič Liebigův s dvěma NZ



SJ mm	l mm	d mm	Počet ks v balení	Kat. č.	Cena Kč za ks
14/23	200	24	-	1661.3202	341,-
29/32	200	24	-	1661.3205	349,-
29/32	300	24	-	1661.3305	408,-
14/23	400	24	-	1661.3402	415,-
29/32	400	24	-	1661.3405	423,-
29/32	700	32	-	1661.3705	485,-
29/32	1000	32	-	1661.3995	555,-

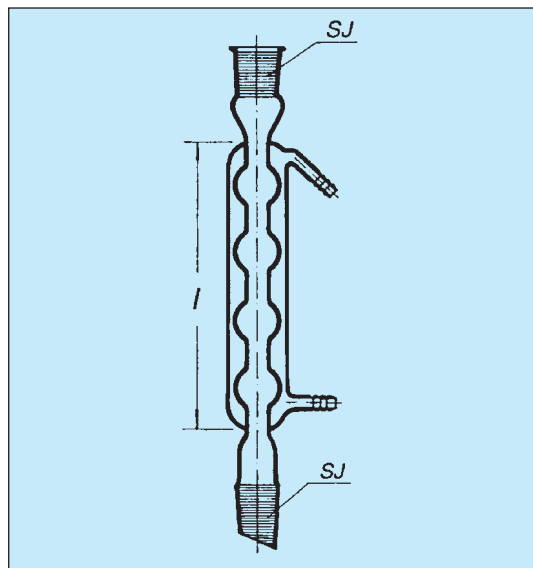


Chladič kuličkový podle Allihna, s NZ-jádrem



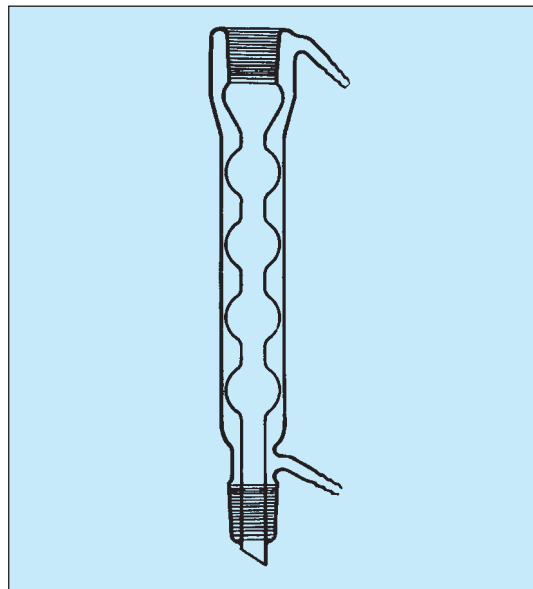
SJ mm	l mm	Počet koulí	Počet ks v balení	Kat. č.	Cena Kč za ks
14/23	200	4	-	1662.2202	318,-
29/32	200	4	-	1662.2205	349,-
14/23	300	6	-	1662.2302	395,-
29/32	300	6	-	1662.2305	423,-
14/23	400	8	-	1662.2402	450,-
29/32	400	8	-	1662.2405	477,-
29/32	600	13	-	1662.2605	524,-

Chladič kuličkový podle Allihna se dvěma NZ



SJ mm	l mm	Počet koulí	Počet ks v balení	Kat. č.	Cena Kč za ks
14/23	200	4	-	1662.3202	361,-
29/32	200	4	-	1662.3205	400,-
14/23	300	6	-	1662.3302	415,-
29/32	300	6	-	1662.3305	457,-
14/23	400	8	-	1662.3402	470,-
29/32	400	8	-	1662.3405	512,-
29/32	600	13	-	1662.3605	563,-

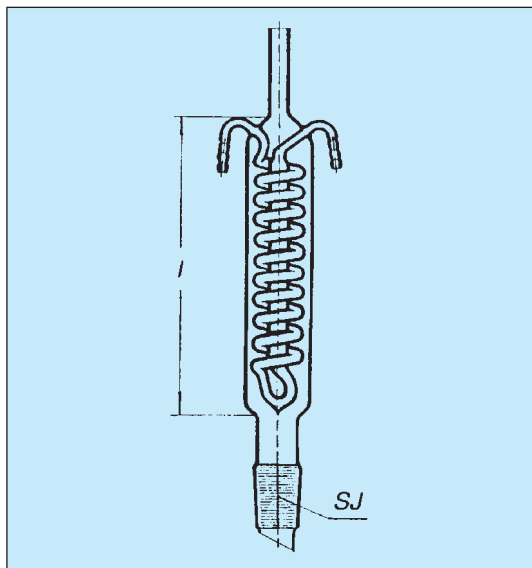
Chladič Allihn se dvěma chlazenými zábrusy



Délka mm	NZ	Kat. č.	Cena Kč za ks
300	29/32	1662.4305	713,-
400	29/32	1662.4405	822,-
600	29/32	1662.4605	1 052,-

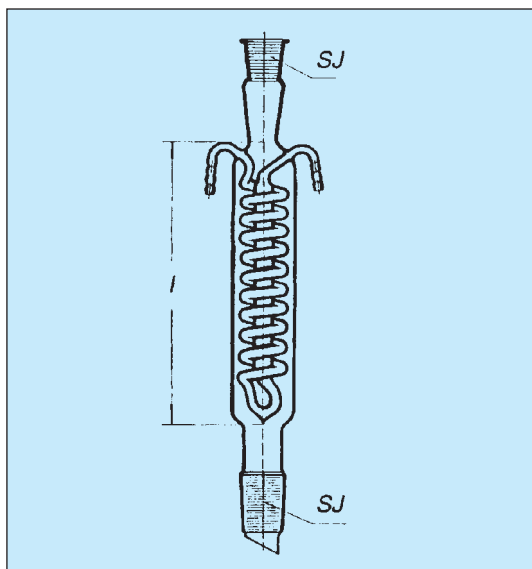


Chladič spirálový podle Dimrotha s NZ jádrem dole



SJ mm	l mm	Počet závitů	Počet ks v balení	Kat. č.	Cena Kč za ks
14/23	200	11	-	1663.2202	524,-
29/32	200	11	-	1663.2205	543,-
14/23	300	18	-	1663.2302	558,-
29/32	300	18	-	1663.2305	570,-
29/32	400	26	-	1663.2405	667,-
29/32	600	40	-	1663.2605	772,-

Chladič spirálový podle Dimrotha se dvěma NZ



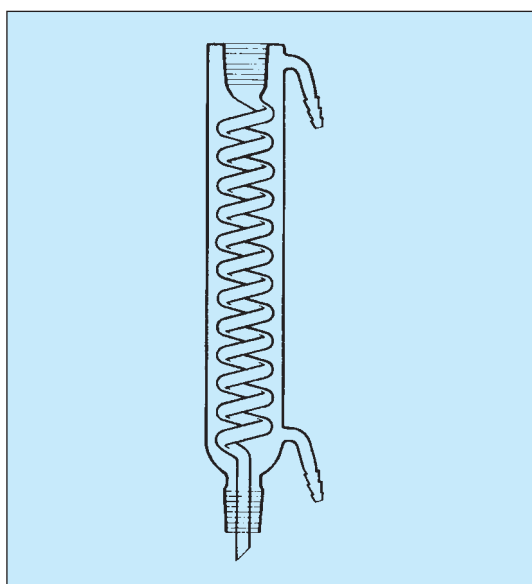
Bez pláště (viz. obr.)

SJ mm	l mm	Počet závitů	Počet ks v balení	Kat. č.	Cena Kč za ks
14/23	200	11	-	1663.3202	601,-
29/32	200	11	-	1663.3205	612,-
14/23	300	18	-	1663.3302	636,-
29/32	300	18	-	1663.3305	648,-
29/32	400	26	-	1663.3405	756,-
29/32	600	40	-	1663.3605	1 041,-

S chlazeným pláštěm (nezobrazeno)

SJ mm	l mm	Počet závitů	Počet ks v balení	Kat. č.	Cena Kč za ks
45/40	630	40	-	1663.4607	1 385,-

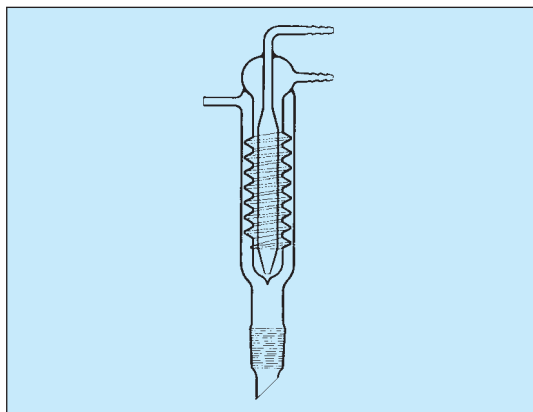
Chladič spirálový podle Dimrotha, se dvěma chlazenými zábrusy



Délka mm	NZ	Kat. č.	Cena Kč za ks
300	29/32	1663.5305	781,-
400	29/32	1663.5405	912,-



Chladič zpětný šroubový podle Friedrichse



S bočním vývodem

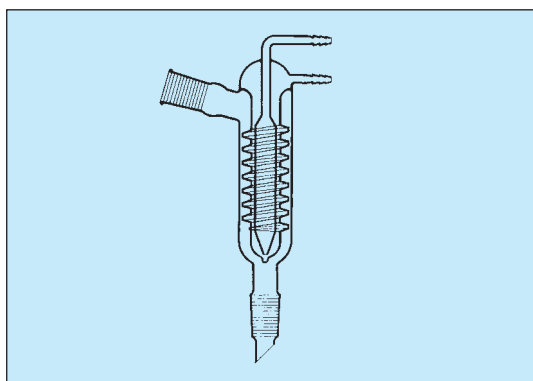
Délka mm	NZ
250	29/32

Kat. č.

Cena

Kat. č.	Cena
1664.0015	Kč za ks 607,-

Chladič zpětný šroubový podle Friedrichse

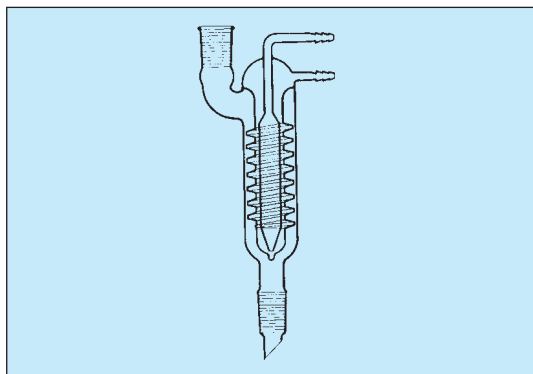


Se šikmou odbočkou

Délka mm	NZ
250	29/32

Kat. č.	Cena
1664.0017	Kč za ks 698,-

Chladič zpětný šroubový podle Friedrichse

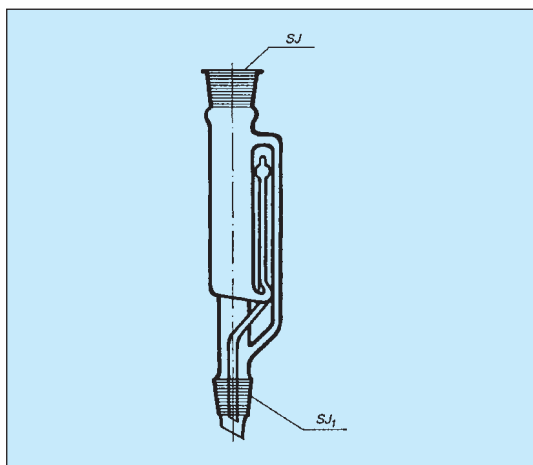


S rovnou odbočkou

Délka mm	NZ
250	29/32

Kat. č.	Cena
1664.0019	Kč za ks 751,-

Nástavec extrační podle Soxhleta



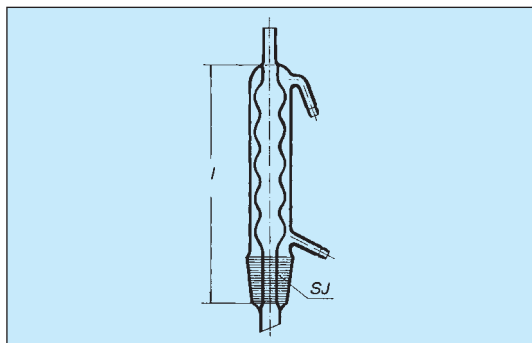
Objem ml	SJ mm	SJ ₁ mm	Počet ks v balení	Kat. č.	Cena
30	29/32	29/32	-	1681.1030	242,-
70	34/35	29/32	-	1681.1070	257,-
100	45/40	29/32	30	1681.1100	509,-
200	55/50	29/32	15	1681.1200	544,-
500	60/46	29/32	10	1681.1500	725,-
1000	71/51	29/32	8	1681.1940	960,-

Skleněná extr. vložka s fritou

Objem extraktoru ml	Počet ks v balení	Kat. č.	Cena
70	-	1681.1071	139,-
100	-	1681.1101	192,-
200	-	1681.1201	187,-
500	-	1681.1501	225,-
1000	-	1681.1941	412,-

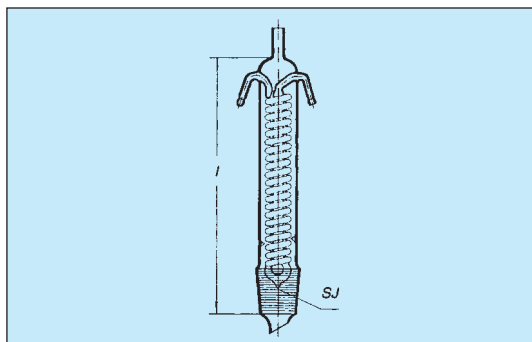


Chladič kuličkový k Soxhletovu extraktoru



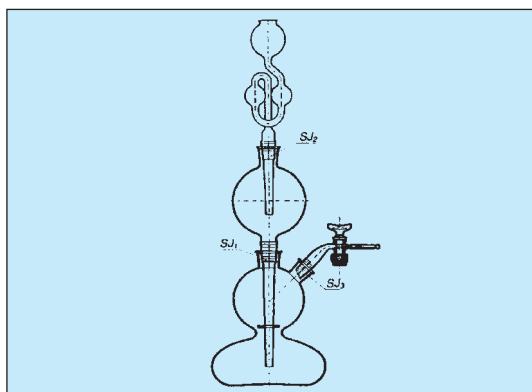
Pro objem ml	SJ mm	l mm	Počet koulí	Počet ks v balení	Kat. č.	Cena Kč za ks
30	29/32	-	3	-	1681.2030	243,-
70	34/35	-	4	-	1681.2070	275,-
100	45/40	300	5	-	1681.2100	365,-
200	55/50	300	5	-	1681.2200	405,-
500	60/46	400	7	-	1681.2500	533,-
1000	71/51	400	7	-	1681.2940	638,-

Chladič spirálový k Soxhletovu extraktoru



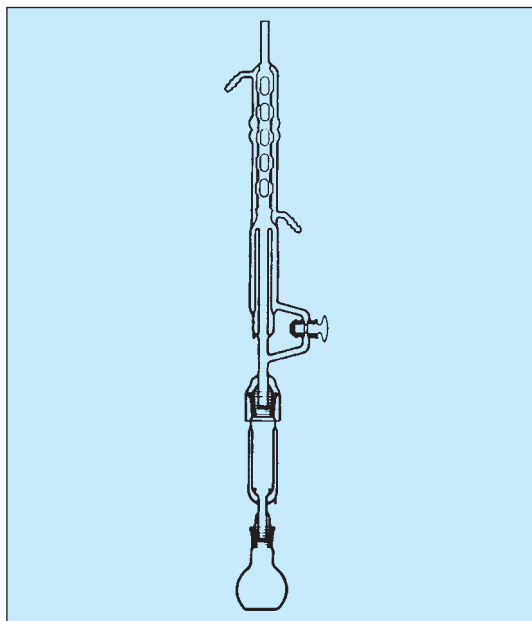
Pro objem ml	SJ mm	l mm	Počet závitů	Počet ks v balení	Kat. č.	Cena Kč za ks
70	34/35	200	18	-	1681.3070	375,-
100	45/40	300	23	-	1681.3100	490,-
200	55/50	300	23	-	1681.3200	520,-
500	60/46	400	32	-	1681.3500	643,-
1000	71/51	400	32	-	1681.3940	798,-

Přístroj Kippův (s polokulovitým spodním dílem a příslušenstvím)



Objem ml	SJ ₁ mm	SJ ₂ mm	SJ ₃ mm	Počet ks v balení	Kat. č.	Cena Kč za ks
500	29/32	29/32	29/32	1	1682.6500	1 182,-
1000	34/35	34/35	29/32	1	1682.6940	1 316,-
2000	34/35	34/35	29/32	1	1682.6950	1 540,-

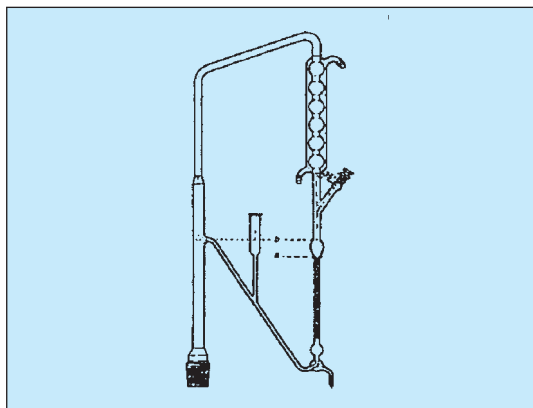
Přístroj extrakční podle Twisselmannna



Označení	Kat. č.	Cena Kč za ks
Přístroj extrakční Twisselmann, baňka 250 ml	1689.0110	2 210,-



Přístroj na stanovení silic



Označení

Přístroj na stanovení silic, bez baňky

Kat. č.

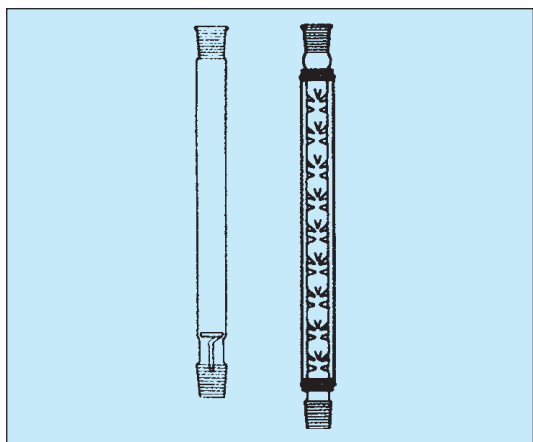
1689.0130

Cena

Kč
za ks

1 192,-

Kolona destilační



Kolona destilační Hempel

Výše plnění mm	SJ mm
300	14/23
500	29/32
750	29/32
1000	29/32

1683.1300
1683.1500
1683.1750
1683.1940

Kč
za ks

176,-
267,-
331,-
352,-

Kolona destilační Vigreux (bez zobr. izol. pláště)

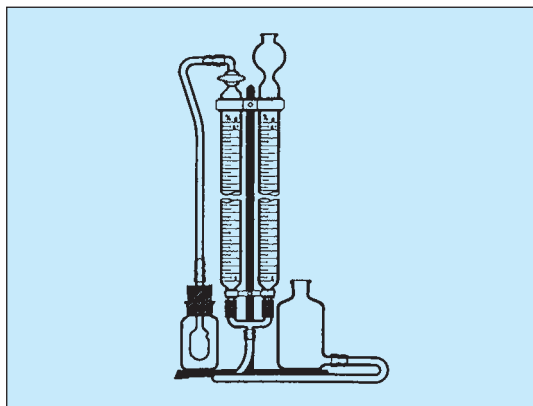
Výška mm	SJ mm
450	14/23
550	29/32
650	29/32
800	29/32

1683.2030
1683.2070
1683.2100
1683.2200

Kč
za ks

376,-
476,-
583,-
711,-

Vápnoměr dle Janka



Se stojanem, stupnice do 5 % CaCO₃

Označení

Vápnoměr dle Janka

Kat. č.

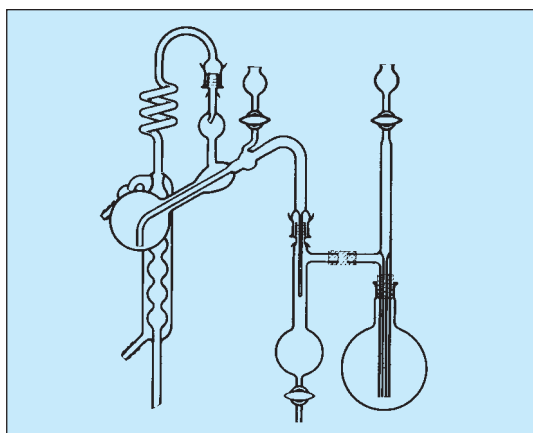
1689.0041

Cena

Kč
za ks

2 440,-

Přístroj Parnas-Wagner



Označení

Přístroj Parnas-Wagner mikrodest., bez stojanu
Přístroj Parnas-Wagner mikrodest., kompletní
Přístroj Parnas-Wagner makrodest., bez stojanu
Přístroj Parnas-Wagner makrodest., kompletní

Kat. č.

1689.0010
1689.0011
1689.0021
1689.0022

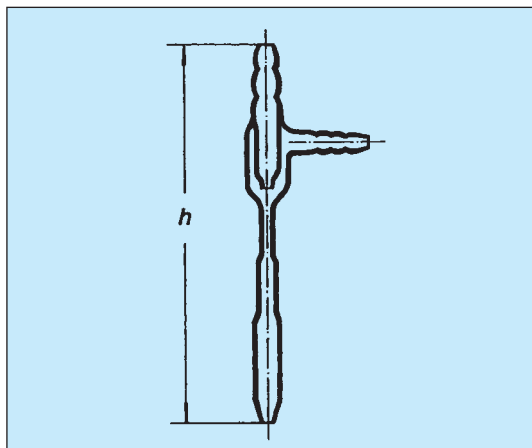
Cena

Kč
za ks

1 400,-
2 410,-
1 660,-
2 612,-



Vývěva vodní



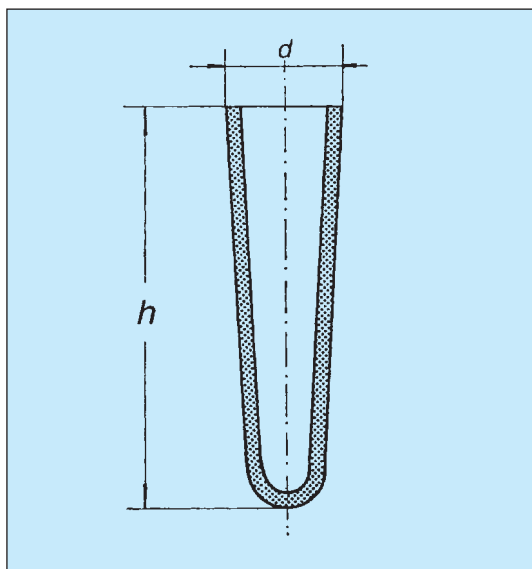
Název	h mm	Počet ks v balení	Kat. č.	Cena Kč za ks
Vývěva vodní	220	10	1684.1000	134,-

Fritové filtry

Jsou definovány střední velikostí pórů a vyrábí se v následujících filtračních třídách:

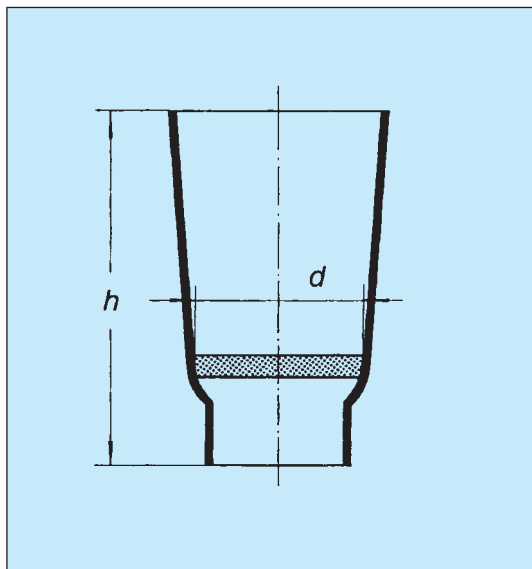
150 - 250 μm	S0
90 - 160 μm	S1
40 - 90 μm	S2
15 - 40 μm	S3
5 - 15 μm	S4

Fritová patrona extrakční



Porozita	d mm	h mm	Počet ks v balení	Kat. č.	Kč za ks
S0	29	105	50	1671.0002	63,-
S1	29	105	50	1671.0102	95,-
S2	29	105	50	1671.0202	164,-
S3	29	105	50	1671.0302	126,-
S0	38	90	50	1671.0003	73,-
S1	38	90	50	1671.0103	110,-
S2	38	90	50	1671.0203	205,-
S3	38	90	50	1671.0303	147,-
S0	38	130	50	1671.0004	84,-
S1	38	130	50	1671.0104	189,-
S2	38	130	50	1671.0204	275,-
S3	38	130	50	1671.0304	185,-
S0	55	150	20	1671.0005	125,-
S1	55	150	20	1671.0105	220,-
S2	55	150	20	1671.0205	465,-
S3	55	150	20	1671.0305	305,-
S0	85	250	15	1671.0008	295,-
S1	85	250	15	1671.0108	570,-
S2	85	250	15	1671.0208	1 410,-
S3	85	250	15	1671.0308	850,-

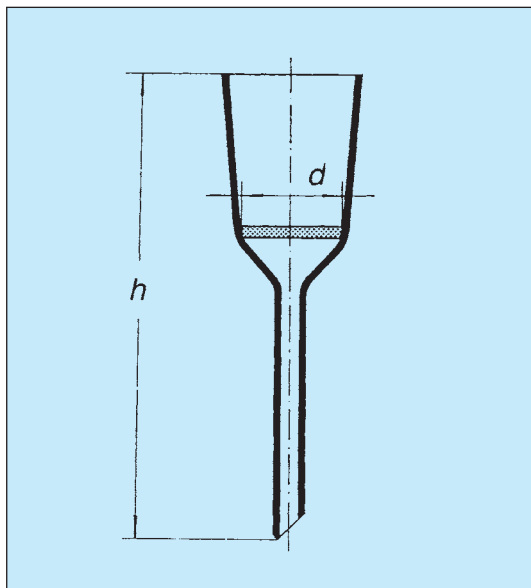
Kelímek filtrační s fritou



Porozita	Objem ml	d mm	h mm	Počet ks v balení	Kat. č.	Kč za ks
S0	15	20	50	100	1672.0002	129,-
S1	15	20	50	100	1672.0102	135,-
S2	15	20	50	100	1672.0202	131,-
S3	15	20	50	100	1672.0302	126,-
S4	15	20	50	100	1672.0402	140,-
S1	35	30	60	100	1672.0103	147,-
S2	35	30	60	100	1672.0203	152,-
S3	35	30	60	100	1672.0303	147,-
S4	35	30	60	100	1672.0403	163,-
S1	55	40	65	100	1672.0104	179,-
S2	55	40	65	100	1672.0204	184,-
S3	55	40	65	100	1672.0304	179,-
S4	55	40	65	100	1672.0404	194,-



Nuč s fritou



Porozita	d mm	h mm	Počet ks v balení	Kat. č.	Cena Kč za ks
S1	30	143	100	1673.0103	189,-
S2	30	143	100	1673.0203	189,-
S3	30	143	100	1673.0303	189,-
S4	30	143	100	1673.0403	205,-
S1	40	165	100	1673.0104	221,-
S2	40	165	100	1673.0204	231,-
S3	40	165	100	1673.0304	221,-
S4	40	165	100	1673.0404	242,-
S1	60	195	60	1673.0106	278,-
S2	60	195	60	1673.0206	305,-
S3	60	195	60	1673.0306	294,-
S4	60	195	60	1673.0406	320,-
S1	90	245	20	1673.0109	368,-
S2	90	245	20	1673.0209	452,-
S3	90	245	20	1673.0309	410,-
S4	90	245	20	1673.0409	499,-
S1	120	310	8	1673.0112	616,-
S2	120	310	8	1673.0212	719,-
S3	120	310	8	1673.0312	588,-
S4	120	310	8	1673.0412	819,-
S1	150	425	5	1673.0115	915,-
S2	150	425	5	1673.0215	1 124,-
S3	150	425	5	1673.0315	966,-
S4	150	425	5	1673.0415	1 313,-
S1	175	490	3	1673.0117	1 166,-
S2	175	490	3	1673.0217	1 759,-
S3	175	490	3	1673.0317	1 610,-
S4	175	490	3	1673.0417	2 058,-
S1	210	575	2	1673.0121	1 586,-
S2	210	575	2	1673.0221	2 678,-
S3	210	575	2	1673.0321	2 184,-
S4	210	575	2	1673.0421	3 234,-

Kuličky skleněné technické (v polyetylenovém sáčku po 1 kg)

průměr mm	Kč za ks
2	1832.0002 75,-
3	1832.0003 79,-
4	1832.0004 79,-
5	1832.0005 79,-
6	1832.0006 85,-
7	1832.0007 89,-
8	1832.0008 89,-
9	1832.0009 89,-
10	1832.0010 89,-

Tyčinka skleněná s otaveným okrajem

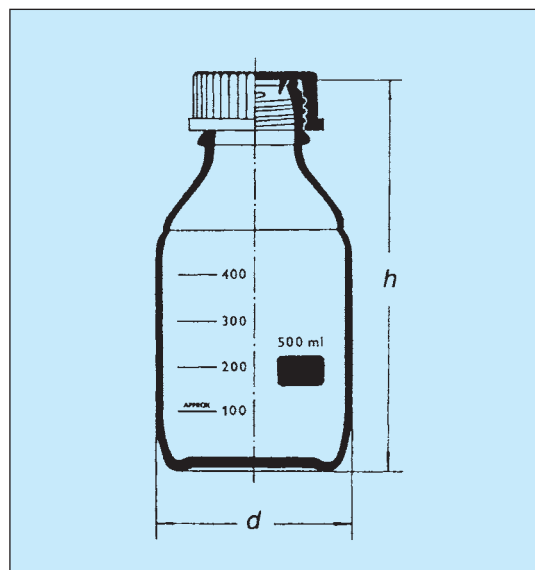
průměr mm	délka mm	Počet ks v balení	Kč za ks
5 - 6	100	50	1831.0105 4,-
5 - 6	200	50	1831.0205 6,-
4 - 5	300	50	1831.0304 7,-
6 - 7	300	50	1831.0306 9,-

Tyčinka skleněná s lopatkou

průměr mm	délka mm	Počet ks v balení	Kč za ks
4	65	100	1831.1010 3,-
4	100	100	1831.1014 3,-
5	60 - 65	100	1831.1016 4,-



Láhev se závitem GL 45 (borosilikátové sklo)



Kulaté, bílé sklo, s modrým uzávěrem a vylévacím kroužkem sterilizovatelné do 140°C

Objem ml	GL mm	d mm	h mm	Počet ks v balení	Kat. č.	Cena Kč za ks
100	45	56	105	10	1527.0100	35,-
250	45	70	143	10	1527.0250	39,-
500	45	86	182	10	1527.0500	49,-
1000	45	101	203	10	1527.0940	67,-
2000	45	130	268	10	1527.0950	120,-
5000	45	186	355	6	1527.0956	651,-
10000	45	234	435	1	1527.0966	1 900,-
20000	45			1	1527.0969	2 428,-

Náhradní modrý uzávěr
Náhradní vylévací kroužek

1527.0998 15,-
1527.0999 5,-

Kulaté, bílé sklo, s červeným uzávěrem, vylévacím kroužkem a PTFE - těsněním sterilizovatelné do 180°C

Objem ml	GL mm	d mm	h mm	Počet ks v balení	Kat. č.	Cena Kč za ks
100	45	56	105	10	1527.1101	118,-
250	45	70	143	10	1527.1251	122,-
500	45	86	182	10	1527.1501	145,-
1000	45	101	203	10	1527.1941	159,-
2000	45	130	268	10	1527.1951	295,-
5000	45	186	355	6	1527.1957	759,-
10000	45	234	435	1	1527.1967	1 970,-

Náhradní červený uzávěr, včetně PTFE - těsnění
Náhradní vylévací kroužek
Náhradní PTFE těsnění

1527.1997 89,-
1527.1998 11,-
1527.1999 42,-

Kulaté, hnědé sklo, bez víčka sterilizovatelné do 140°C

Objem ml	GL mm	d mm	h mm	Počet ks v balení	Kat. č.	Cena Kč za ks
100	45	56	105	10	1527.3100	290,-
250	45	70	143	10	1527.3250	440,-
500	45	86	182	10	1527.3500	580,-
1000	45	101	203	10	1527.3940	690,-
2000	45	130	268	6	1527.3950	1 170,-
5000	45	186	355	1	1527.3956	2 990,-

Modrý uzávěr
Vylévací kroužek

1527.0998 15,-
1527.0999 5,-

Kulaté, bílé sklo, bez víčka, potažené plastem

Objem ml	GL mm	d mm	h mm	Počet ks v balení	Kat. č.	Cena Kč za ks
100	45	56	105	10	1527.5100	240,-
250	45	70	143	10	1527.5250	265,-
500	45	86	182	10	1527.5500	296,-
1000	45	101	203	10	1527.5940	440,-

Modrý uzávěr
Vylévací kroužek

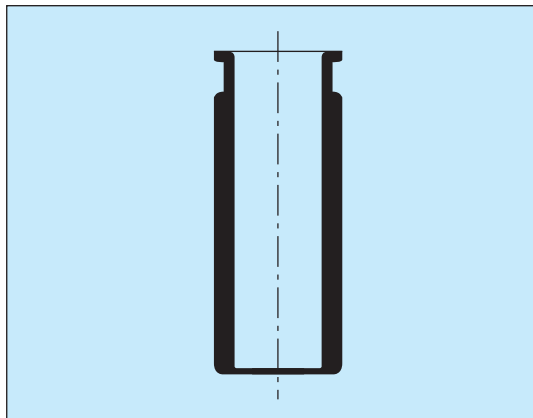
1527.0998 15,-
1527.0999 5,-

Hranaté, bílé sklo, s modrým uzávěrem a vylévacím kroužkem sterilizovatelné do 140°C

Objem ml	GL mm	š mm	h mm	Počet ks v balení	Kat. č.	Cena Kč za ks
100	45	56	105	10	1527.2100	123,-
250	45	70	143	10	1527.2250	136,-
500	45	86	182	10	1527.2500	139,-
1000	45	101	203	10	1527.2940	227,-



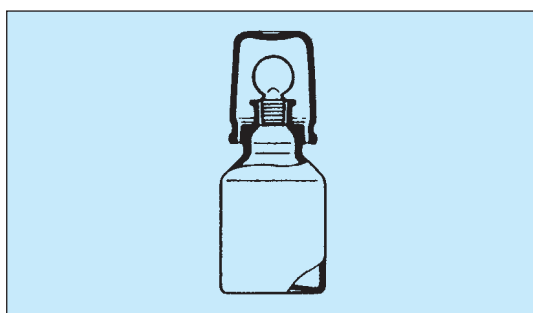
Lahvičky se zesíleným okrajem a vtačovacím víčkem



Jsou z bílého sodnovápenatého skla. Součástí dodávky je vtačovací víčko z PE, které dobře těsní.

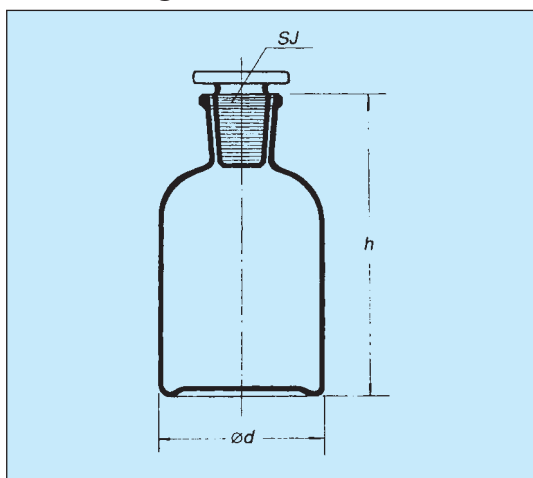
Objem ml	Vnější průměr mm	Výška mm	Balení ks	Kat. č.	Kč za bal
3	19	30	200	1530.0102	810,-
5	19	40	200	1530.0103	810,-
10	21	50	200	1530.0104	850,-
15	24	52	200	1530.0106	920,-
20	27	55	200	1530.0107	1 070,-
20	25	70	200	1530.0109	1 090,-
25	30	50	200	1530.0112	1 250,-
30	28	75	200	1530.0113	1 290,-
40	30	80	200	1530.0114	1 520,-
50	30	100	200	1530.0116	1 660,-
100	34	145	100	1530.0118	1 730,-

Lahev na kyseliny (se zabroušenou zátkou a kloboučkem, borosilikátové sklo)



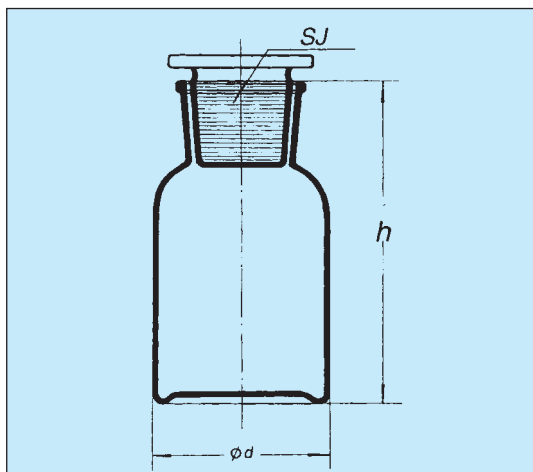
Objem ml	Barva skla	Kat. č.	Kč za ks
100	bílá	1531.1240	970,-
250	bílá	1531.1360	1 250,-
500	bílá	1531.1440	1 390,-
1000	bílá	1531.1540	1 850,-
100	hnědá	1531.2246	1 390,-
250	hnědá	1531.2366	1 660,-
500	hnědá	1531.2446	1 860,-
1000	hnědá	1531.2546	2 480,-

Lahev reagenční se zabroušenou skleněnou zátkou (sodnodraselné sklo)



Objem ml	Barva skla	Počet ks v balení	Kat. č.	Kč za ks
50	Bílá	48	1532.1050	29,-
100	Bílá	70	1532.1100	32,-
250	Bílá	30	1532.1250	36,-
500	Bílá	15	1532.1500	43,-
1000	Bílá	12	1532.1940	54,-
2000	Bílá	6	1532.1950	74,-
5000	Bílá	2	1532.1956	466,-
10000	Bílá	1	1532.1966	930,-
50	Hnědá	48	1532.2050	29,-
100	Hnědá	70	1532.2100	32,-
250	Hnědá	30	1532.2250	36,-
500	Hnědá	15	1532.2500	43,-
1000	Hnědá	12	1532.2940	54,-
2000	Hnědá	6	1532.2950	74,-

Prachovnice se zabroušenou skleněnou zátkou (sodnodraselné sklo)

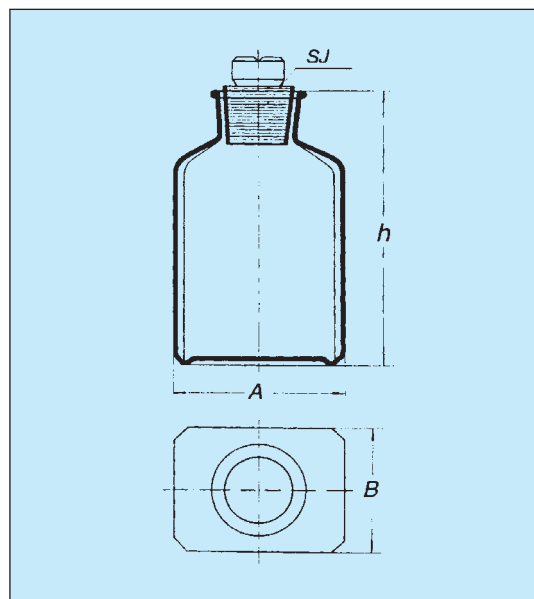


Objem ml	Barva skla	Počet ks v balení	Kat. č.	Kč za ks
50	Bílá	40	1533.1050	27,-
100	Bílá	48	1533.1100	30,-
250	Bílá	30	1533.1250	35,-
500	Bílá	15	1533.1500	45,-
1000	Bílá	12	1533.1940	60,-
2000	Bílá	6	1533.1950	82,-
5000	Bílá	2	1533.1956	554,-
10000	Bílá	1	1533.1966	995,-
50	Hnědá	40	1533.2050	27,-
100	Hnědá	48	1533.2100	30,-
250	Hnědá	30	1533.2250	35,-
500	Hnědá	15	1533.2500	45,-
1000	Hnědá	12	1533.2940	60,-
2000	Hnědá	6	1533.2950	82,-

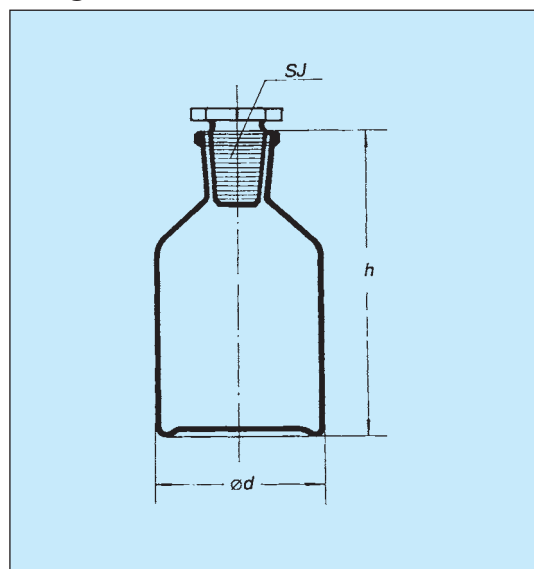
Prachovnice čtyřhranná, se zabroušenou skleněnou zátkou (sodnodraselné sklo)

Kat. č.

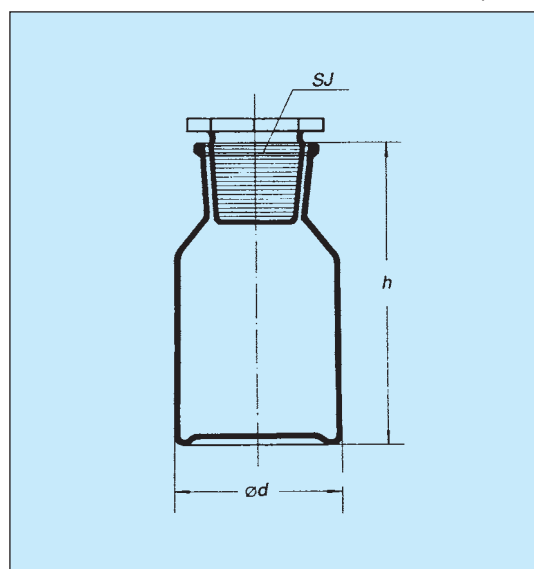
Cena



Objem ml	Barva skla	Počet ks v balení	Kat. č.	Kč za ks
100	Bílá	48	1534.1100	32,-
150	Bílá	18	1534.1150	34,-
250	Bílá	42	1534.1250	36,-
350	Bílá	30	1534.1350	45,-
500	Bílá	24	1534.1500	48,-
750	Bílá	15	1534.1750	55,-
100	Hnědá	48	1534.2100	32,-
150	Hnědá	18	1534.2150	34,-
250	Hnědá	42	1534.2250	36,-
350	Hnědá	30	1534.2350	45,-
500	Hnědá	24	1534.2500	48,-
750	Hnědá	15	1534.2750	55,-

Reagenční lahve „Steilbrust“ (sodnodraselné sklo)


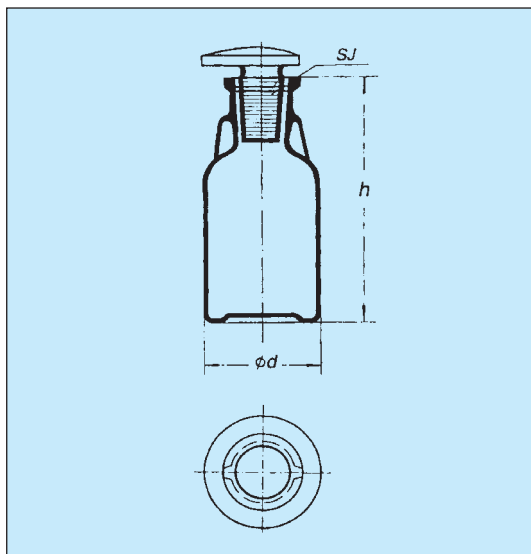
Objem ml	d mm	h mm	SJ	Počet ks v balení	Kat. č.	Kč za ks
Bílé sklo:						
50	41.5	77	14.5/15	48	1532.4050	31,-
100	51.5	103	14.5/23	48	1532.4100	36,-
250	69	131	19/26	30	1532.4250	51,-
500	85	163	24/29	9	1532.4500	67,-
1000	106.5	199	29/32	12	1532.4940	86,-
2000	133	245	29/32	6	1532.4950	113,-
Hnědé sklo:						
50	41.5	77	14.5/15	48	1532.5050	31,-
100	51.5	103	14.5/23	48	1532.5100	36,-
250	69	131	19/26	30	1532.5250	51,-
500	85	163	24/29	9	1532.5500	64,-
1000	106.5	199	29/32	12	1532.5940	86,-
2000	133	245	29/32	6	1532.5950	113,-

Širokohrdlé lahve „Steilbrust“ (sodnodraselné sklo)


Objem ml	d mm	h mm	SJ	Počet ks v balení	Kat. č.	Kč za ks
Bílé sklo:						
50	41.5	76	24/20	48	1533.4050	29,-
100	51.5	95	29/22	48	1533.4100	42,-
250	69	128	34.5/24	30	1533.4250	44,-
500	85	162	45/27	9	1533.4500	65,-
1000	106.5	197	60/46	12	1533.4940	94,-
2000	133	248	60/46	6	1533.4950	120,-
Hnědé sklo:						
50	41.5	76	24/20	48	1533.5050	29,-
100	51.5	95	29/22	48	1533.5100	42,-
250	69	128	34.5/24	30	1533.5250	44,-
500	85	162	45/27	9	1533.5500	65,-
1000	106.5	197	60/46	12	1533.5940	94,-
2000	133	248	60/46	6	1533.5950	120,-



Lahev kapací



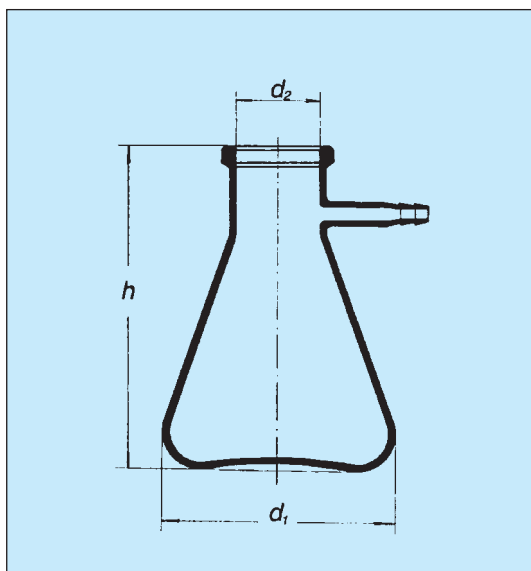
Se zabroušenou zátkou (viz. obr.)

Objem ml	Barva skla	Kat. č.	Kč za ks
50	bílá	1517.0050	35,-
100	bílá	1517.0100	38,-
50	hnědá	1517.1050	35,-
100	hnědá	1517.1100	38,-

Se zabroušeným nalévacím otvorem (Schuster)

Objem ml	Barva skla	Kat. č.	Kč za ks
50	bílá	1517.3050	180,-
100	bílá	1517.3100	190,-
250	bílá	1517.3250	230,-

Lahev odsávací (s válcovým tvarem u objemů nad 2 l)



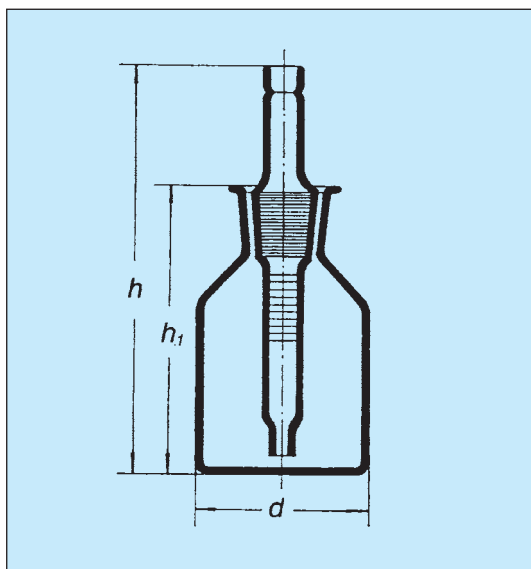
se skleněnou olivkou

Objem ml	d ₁ mm	d ₂ mm	h mm	Počet ks v balení	Kat. č.	Kč za ks
100	70	25	105	10	1511.0100	210,-
250	100	30	150	10	1511.0250	236,-
500	110	40	180	8	1511.0500	263,-
1000	150	58	200	8	1511.0940	331,-
2000	170	58	260	8	1511.0950	420,-
3000	190	70	300	2	1511.0952	956,-
5000	230	80	360	2	1511.0956	1 190,-
10000	280	80	430	1	1511.0966	1 712,-

s plastovou olivkou

Objem ml	d ₁ mm	d ₂ mm	h mm	Počet ks v balení	Kat. č.	Kč za ks
100	70	25	105	10	1512.0100	179,-
250	100	30	150	10	1512.0250	236,-
500	110	40	180	8	1512.0500	231,-
1000	150	58	200	8	1512.0940	300,-
2000	170	58	260	8	1512.0950	390,-
3000	190	70	300	2	1512.0952	887,-
5000	230	80	360	2	1512.0956	1 120,-
10000	280	80	430	1	1512.0966	1 630,-

Lahev indikátorová se zabroušenou pipetkou



bílé sklo

Objem ml	d mm	h mm	h ₁ mm	SJ	Počet ks v balení	Kat. č.	Kč za ks
50	42	107	77	14/15	30	1513.0050	79,-
100	52	133	103	14/23	30	1513.0100	84,-
250	70	161	131	19/26	30	1513.0250	95,-

hnědé sklo

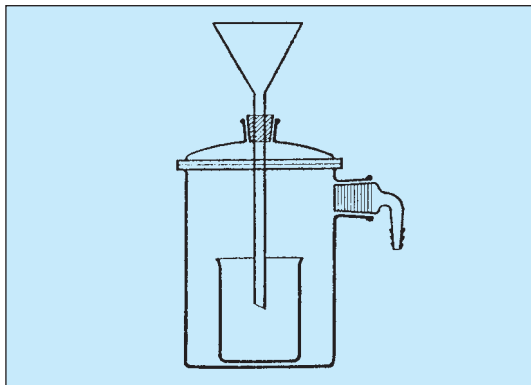
Objem ml	d mm	h mm	h ₁ mm	SJ	Počet ks v balení	Kat. č.	Kč za ks
50	42	107	77	14/15	30	1513.3050	84,-
100	52	133	103	14/23	30	1513.3100	89,-
250	70	161	131	19/26	30	1513.3250	100,-

pipetka náhradní (bílé sklo)

Objem ml	h mm	SJ	Počet ks v balení	Kat. č.	Kč za ks
50	107	14/15	10	1513.4060	49,-
100	133	14/23	10	1513.4251	49,-
250	161	19/26	10	1513.4252	49,-

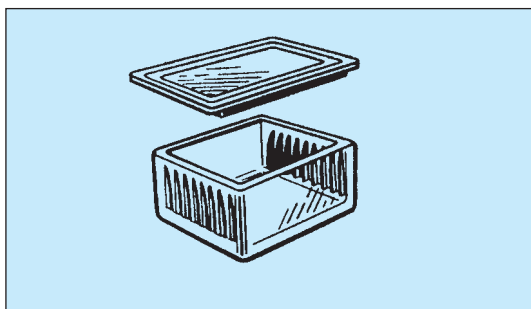


Zařízení filtrační podle Witta (bez zobrazené kádinky)



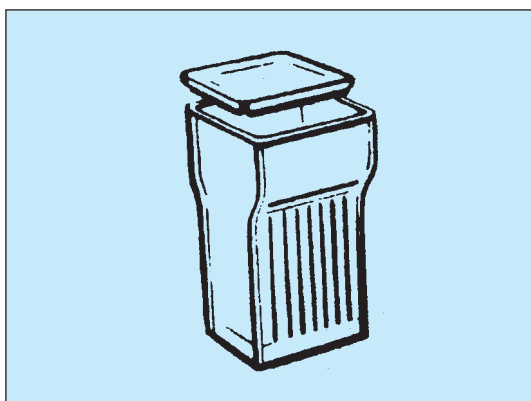
Výška mm	Průměr mm	Kat. č.	Cena Kč za ks
110	70	1685.6070	395,-
140	90	1685.6090	465,-
160	110	1685.6091	550,-

Barvicí nádoby



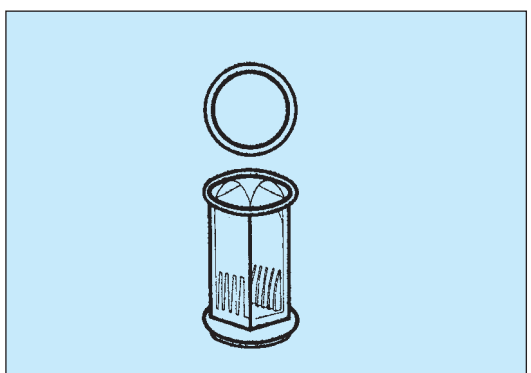
typ Schiefferdecker (pro 10 podložních skel 76 x 26 mm)

Výška mm	Délka mm	Šířka mm	Kat. č.	Cena Kč za ks
45	85	70	1820.0010	110,-



typ Hellendahl (pro 16 podložních skel 76 x 26 mm)

Výška mm	Délka mm	Šířka mm	Kat. č.	Cena Kč za ks
105	60	55	1820.0020	110,-



typ Coplin (pro 5 podložních skel 76 x 26 mm)

Výška mm	Délka mm	Šířka mm	Kat. č.	Cena Kč za ks
115	73	73	1820.0030	120,-

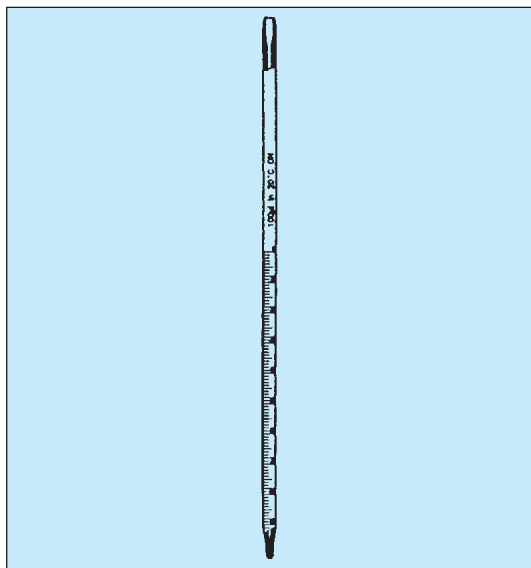
Barvicí nádoby z plastu viz. strana 452

Podložní skla zabroušené

Šířka mm	Délka mm	Počet ks v balení	Kat. č.	Cena Kč za balení
26	76	50	1820.1101	92,-

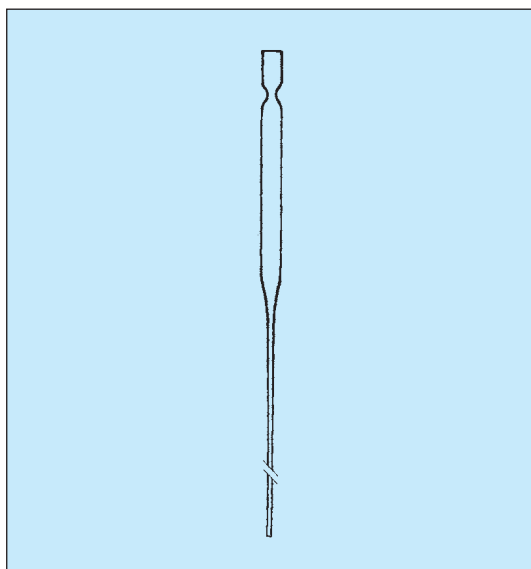


Mikropipety (kapilární s bílým obložím, dělené)



Objem μl	max. dovol. chyba μl	dělení μl	Počet ks v balení	Kat. č.	Cena Kč za ks
100	2	1	50	1780.1130	42,-
100	2	5	50	1780.1330	42,-
100	2	10	50	1780.1430	42,-
200	4	1	50	1780.1137	42,-
200	4	5	50	1780.1337	42,-
200	4	10	50	1780.1437	41,-
500	10	5	50	1780.1343	40,-
500	10	50	50	1780.1443	40,-

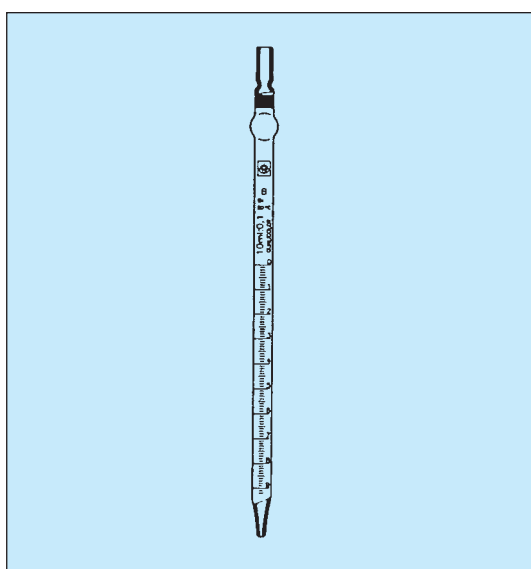
Pasteurovy pipety



S dlouhou špičkou - vnitřní průměr kapiláry cca 1 mm, vnější průměr trubičky cca 7 mm.

Celková délka mm	Délka špičky mm	Počet ks v balení	Kat. č.	Cena Kč za balení
150	50	250	1780.0150	235,-
230	130	250	1780.0230	255,-

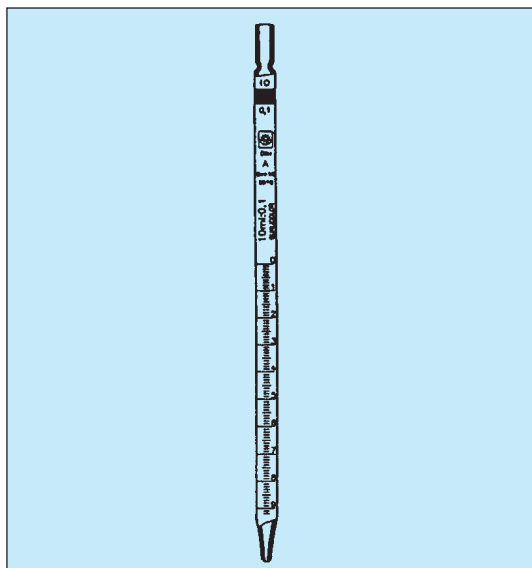
Pipeta dělená s bezpečnostní baničkou



třída A			Kat. č.	Cena Kč za ks
Objem ml	dělení ml			
1	0.01		1770.6314	37,-
2	0.02		1770.6516	38,-
5	0.05		1770.6618	39,-
10	0.1		1770.6719	42,-
25	0.1		1770.6723	111,-
50	0.1		1770.6725	168,-



Pipeta dělená



Třída B:

Objem ml	dělení ml	Kat. č.	Cena Kč za ks
1	0.01	1770.1314	20,-
2	0.02	1770.1516	21,-
5	0.05	1770.1618	25,-
10	0.1	1770.1719	28,-
25	0.1	1770.1723	90,-
50	0.1	1770.1725	140,-
100	0.2	1770.1830	211,-

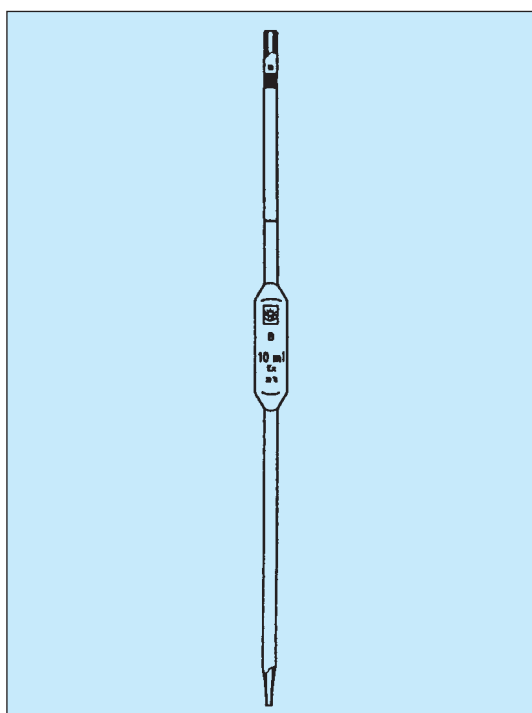
Třída A:

Objem ml	dělení ml	Kat. č.	Cena Kč za ks
1	0.01	1770.2314	27,-
2	0.02	1770.2516	28,-
5	0.05	1770.2618	33,-
10	0.1	1770.2719	34,-
20	0.1	1770.2722	94,-
25	0.1	1770.2723	95,-
50	0.2	1770.2725	146,-
100	0.2	1770.2830	218,-

třída K (Jde o metrologicky ověřené pipety třídy A. Pipeta je označena metrologickou značkou.)

Objem ml	dělení ml	Kat. č.	Cena Kč za ks
1	0.01	1770.4901	99,-
2	0.02	1770.4902	99,-
5	0.05	1770.4905	115,-
10	0.1	1770.4910	120,-
25	0.1	1770.4925	238,-

Pipeta nedělená



třída A

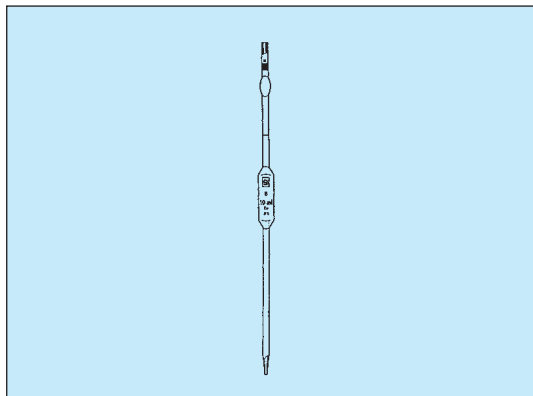
Objem ml	Kat. č.	Cena Kč za ks
1	1760.2014	46,-
2	1760.2016	48,-
3	1760.2017	51,-
5	1760.2018	56,-
10	1760.2019	63,-
15	1760.2021	68,-
20	1760.2022	70,-
25	1760.2023	79,-
50	1760.2025	113,-
100	1760.2030	178,-

třída K (Jde o metrologicky ověřené pipety třídy A. Pipeta je označena metrologickou značkou.)

Objem ml	Kat. č.	Cena Kč za ks
1	1760.4901	159,-
2	1760.4902	160,-
5	1760.4905	163,-
10	1760.4910	168,-
20	1760.4920	207,-
25	1760.4925	212,-
50	1760.4950	417,-
100	1760.4990	461,-



Pipeta nedělená s bezpečnostní baničkou



třída A

Objem ml	Kat. č.	Cena Kč za ks
1	1760.6014	56,-
2	1760.6016	58,-
5	1760.6018	63,-
10	1760.6019	70,-
15	1760.6021	84,-
20	1760.6022	86,-
25	1760.6023	92,-
50	1760.6025	125,-
100	1760.6030	185,-

Pipety z plastu viz. strana 82
Stojánky na pipety viz. strana 83

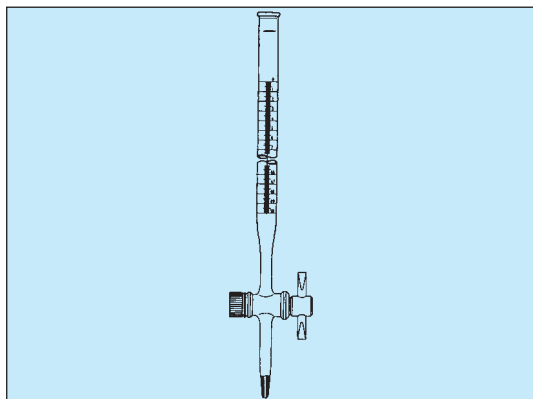
Pipeta nedělená na mléko

Objem ml		Kat. č.	Cena Kč za ks
11		1760.8011	67,-
11	ověřená	1760.8012	189,-

Pipeta nedělená na smetanu

Objem ml		Kat. č.	Cena Kč za ks
5		1760.8005	101,-
5	ověřená	1760.8006	232,-

Byreta přímá, skleněný kohout



třída B

Objem ml	Dělení ml	Kat. č.	Cena Kč za ks
10	0.05	1710.1619	286,-
25	0.10	1710.1723	306,-
50	0.10	1710.1725	331,-
100	0.20	1710.1830	394,-

třída A

Objem ml	Dělení ml	Kat. č.	Cena Kč za ks
10	0.05	1710.2619	305,-
25	0.10	1710.2723	323,-
50	0.10	1710.2725	362,-
100	0.20	1710.2830	445,-

třída A s Schellbachovým pruhem

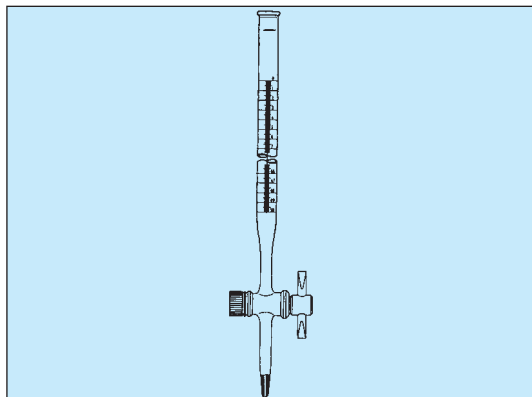
Objem ml	Dělení ml	Kat. č.	Cena Kč za ks
10	0.05	1710.5619	350,-
25	0.10	1710.5723	355,-
50	0.10	1710.5725	411,-
100	0.20	1710.5830	508,-

třída K (Jde o metrologicky ověřené byrety třídy A. Byreta je označena metrologickou značkou.)

Objem ml	Dělení ml	Kat. č.	Cena Kč za ks
10	0.05	1710.4910	734,-
25	0.10	1710.4925	757,-
50	0.10	1710.4950	791,-



Byreta přímá, skleněný kohout s teflonovým jádrem



třída A

Objem ml	Dělení ml	Kat. č.	Cena Kč za ks
10	0.05	1711.2619	447,-
25	0.10	1711.2723	464,-
50	0.10	1711.2725	507,-
100	0.20	1711.2830	612,-

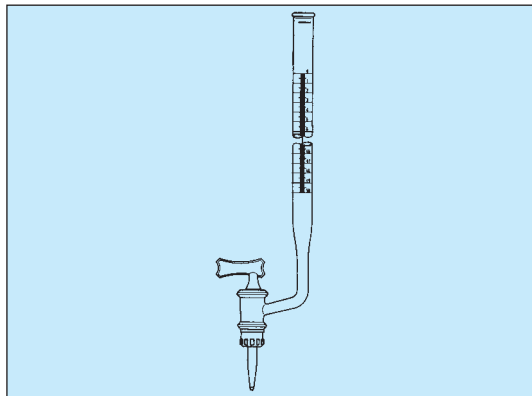
třída A s Schellbachovým pruhem

Objem ml	Dělení ml	Kat. č.	Cena Kč za ks
10	0.05	1711.5619	491,-
25	0.10	1711.5723	502,-
50	0.10	1711.5725	559,-
100	0.20	1711.5830	664,-

třída K (Jde o metrologicky ověřené byrety třídy A. Byreta je označena metrologickou značkou.)

Objem ml	Dělení ml	Kat. č.	Cena Kč za ks
10	0.05	1711.4910	857,-
25	0.10	1711.4925	882,-
50	0.10	1711.4950	904,-

Byreta s postranním skleněným kohoutem



třída A

Objem ml	Dělení ml	Kat. č.	Cena Kč za ks
10	0.05	1720.2619	358,-
25	0.10	1720.2723	377,-
50	0.10	1720.2725	415,-
100	0.20	1720.2830	507,-

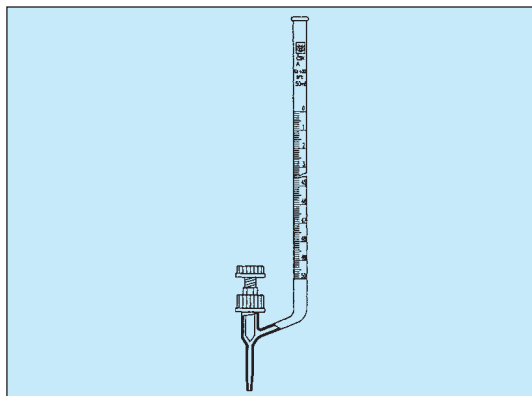
třída A s Schellbachovým pruhem

Objem ml	Dělení ml	Kat. č.	Cena Kč za ks
10	0.05	1720.5619	385,-
25	0.10	1720.5723	406,-
50	0.10	1720.5725	465,-
100	0.20	1720.5830	567,-

třída K (Jde o metrologicky ověřené byrety třídy A. Byreta je označena metrologickou značkou.)

Objem ml	Dělení ml	Kat. č.	Cena Kč za ks
10	0.05	1720.4910	792,-
25	0.10	1720.4925	812,-
50	0.10	1720.4950	852,-

Byreta s postranním teflonovým ventilem



třída A

Objem ml	Dělení ml	Kat. č.	Cena Kč za ks
10	0.05	1720.3619	547,-
25	0.10	1720.3723	552,-
50	0.10	1720.3725	577,-
100	0.20	1720.3830	648,-

třída A s Schellbachovým pruhem

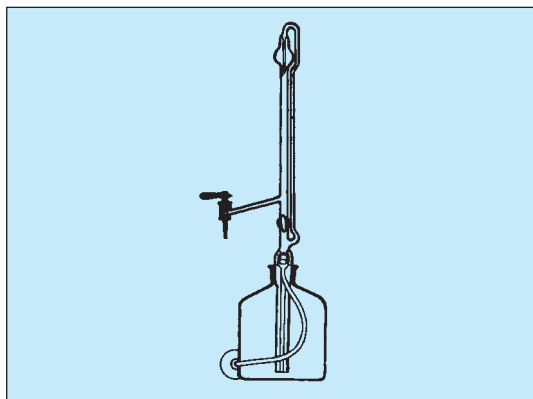
Objem ml	Dělení ml	Kat. č.	Cena Kč za ks
10	0.05	1720.6619	591,-
25	0.10	1720.6723	596,-
50	0.10	1720.6725	621,-
100	0.20	1720.6830	692,-

třída K (Jde o metrologicky ověřené byrety třídy A. Byreta je označena metrologickou značkou.)

Objem ml	Dělení ml	Kat. č.	Cena Kč za ks
10	0.05	1720.4961	808,-
25	0.10	1720.4963	827,-
50	0.10	1720.4965	861,-



Byrety automatické dle Pelleta



třída B - provedení s vypouštěcím skl. kohoutem a přepouštěcím kohoutem

bez zásobní lahve a balonku.

Objem ml	Dělení ml	Maximální chyba ± ml	Počet ks v balení	Kat. č.	Cena Kč za ks
10	0.05	0.05	2	1740.1619	593,-
25	0.1	0.1	2	1740.1723	625,-
50	0.1	0.1	2	1740.1725	667,-

třída B - provedení s vypouštěcím skl. kohoutem a přepouštěcím kohoutem

Se Schellbachovým pruhem, bez zásobní lahve a balonku.

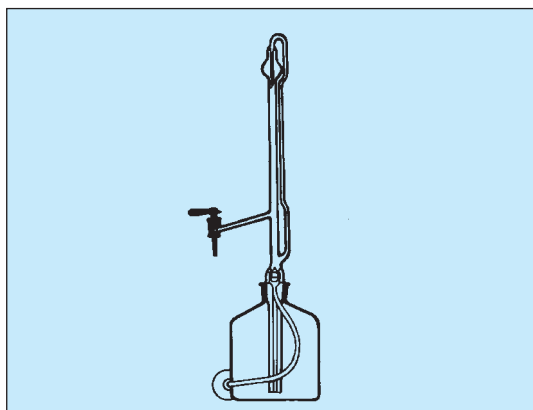
Objem ml	Dělení ml	Maximální chyba ± ml	Počet ks v balení	Kat. č.	Cena Kč za ks
10	0.05	0.05	2	1740.5719	1 050,-
25	0.1	0.1	2	1740.5723	1 080,-
50	0.1	0.1	2	1740.5725	1 185,-

třída K - provedení s vypouštěcím skl. kohoutem a přepouštěcím kohoutem

(Jde o metrologicky ověřené byrety třídy A. Byreta je označena metrologickou značkou.) Se Schellbachovým pruhem, bez zásobní lahve a balonku.

Objem ml	Dělení ml	Počet ks v balení	Kat. č.	Cena Kč za ks
10	0.05	2	1740.6910	1 805,-
25	0.1	2	1740.6925	1 822,-
50	0.1	2	1740.6950	1 965,-

Byreta automatická dle Pelleta



třída B - provedení s vypouštěcím skl. kohoutem

bez přepouštěcího kohoutu, bez zásobní lahve a balonku.

Objem ml	Dělení ml	Maximální chyba ± ml	Počet ks v balení	Kat. č.	Cena Kč za ks
10	0.05	0.05	2	1741.0619	536,-
25	0.1	0.1	2	1741.0723	551,-
50	0.1	0.1	2	1741.0725	588,-

třída B - provedení s vypouštěcím PTFE ventilem

bez přepouštěcího kohoutu, bez zásobní lahve a balonku.

Objem ml	Dělení ml	Maximální chyba ± ml	Počet ks v balení	Kat. č.	Cena Kč za ks
10	0.05	0.05	2	1741.0720	857,-
25	0.1	0.1	2	1741.0724	870,-
50	0.1	0.1	2	1741.0726	944,-
100	0.1	0.1	2	1741.0831	1 040,-

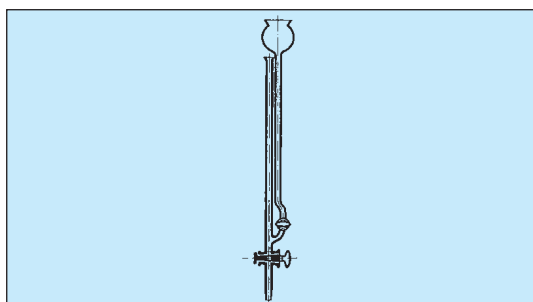
Lahev zásobní k automatické byretě, 2 l

Barva	Počet ks v balení	Kat. č.	Cena Kč za ks
bílá	6	1741.9001	90,-
hnědá	6	1741.9002	90,-

Balonek pryžový k byretě

Označení	Kat. č.	Cena Kč za ks
balonek	1741.9005	95,-

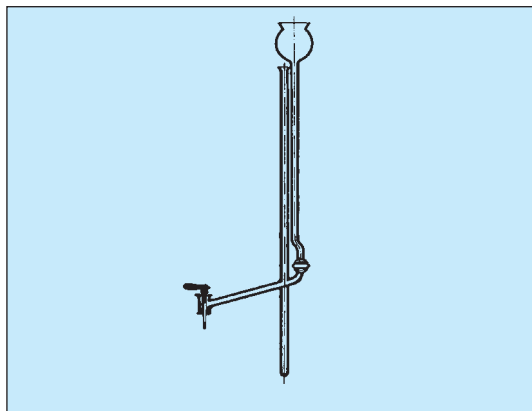
Mikrobyrety dle Banga, s rovným kohoutem



Objem ml	Dělení ml	Kat. č.	Cena Kč za ks
1	0.01	1730.0414	294,-
2	0.01	1730.0416	294,-
5	0.02	1730.0518	294,-

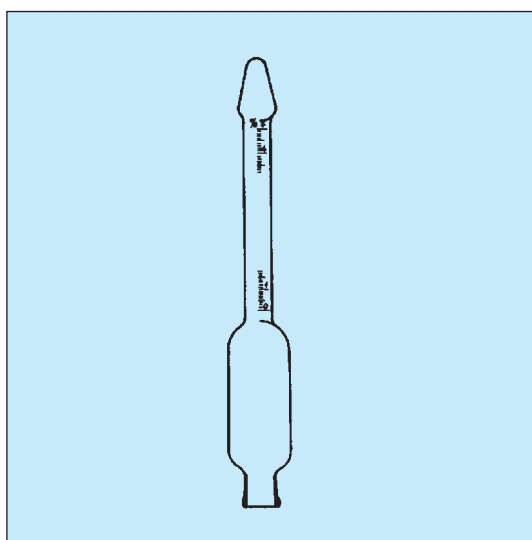


Mikrobyrety dle Banga, s postranním kohoutem



Objem ml	Dělení ml	Kat. č.	Cena Kč za ks
1	0.01	1730.1414	336,-
2	0.01	1730.1416	336,-
5	0.02	1730.1518	336,-

Butyrometr



Gerber - mléko

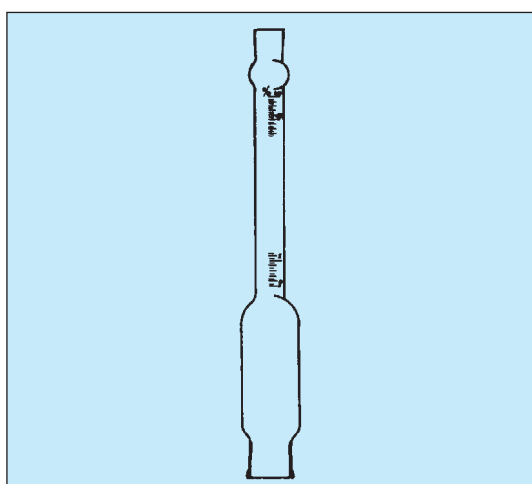
Tučnost %	Počet ks v balení	Kat. č.	Cena Kč za ks
0 - 4	10	1800.0040	205,-
0 - 0.5	10	1800.0005	210,-
0 - 5	10	1800.0050	205,-
0 - 6	10	1800.0060	215,-
0 - 7	10	1800.0070	215,-
0 - 8	10	1800.0080	230,-

Butyrometr - sušené mléko

Tučnost %	Počet ks v balení	Kat. č.	Cena Kč za ks
0 - 35	10	1800.1035	260,-

Kohler-Funke - smetana, 5 ml

Tučnost %	Počet ks v balení	Kat. č.	Cena Kč za ks
0 - 20	10	1800.3020	220,-
0 - 40	10	1800.3040	220,-
0 - 55	10	1800.3055	315,-



Roeder - smetana 5g

Tučnost %	Počet ks v balení	Kat. č.	Cena Kč za ks
0 - 20	10	1800.2020	205,-
0 - 40	10	1800.2040	210,-
0 - 55	10	1800.2055	300,-

VanGulik - sýry, 3g

Tučnost %	Počet ks v balení	Kat. č.	Cena Kč za ks
0 - 40	10	1800.4040	210,-

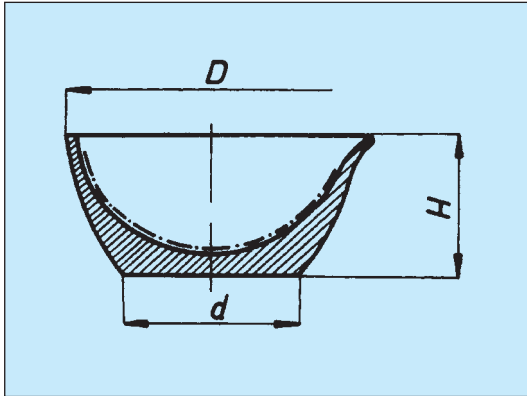
Butyrometry se dodávají povinně cejchované, uvedené ceny jsou včetně cejchovného.

Příslušenství k butyrometrům

Označení	Kat. č.	Cena Kč za ks
Pohár k butyrometrům	1800.9001	18,-
Lodička k butyrometrům	1800.9002	50,-
Zátka Hypalon (vysoká chemická odolnost)	1800.9005	19,-

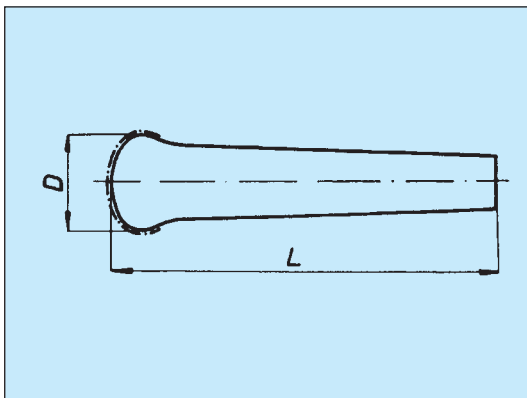


Třecí miska drsná (bez tloučku)



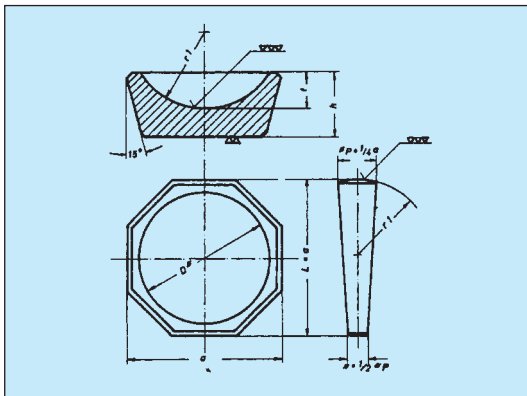
D mm	H mm	V ml	Počet ks v balení	Kat. č.	Cena Kč za ks
60	32	25	10	1901.1000	49,-
80	42	50	10	1901.1110	58,-
90	46	75	10	1901.1120	61,-
100	50	110	10	1901.1200	84,-
125	64	220	10	1901.1300	125,-
144	71	325	10	1901.1320	228,-
183	90	730	-	1901.1500	344,-
215	104	1135	-	1901.1600	455,-
257	127	2250	-	1901.1700	595,-

Drsný tlouček k miskám



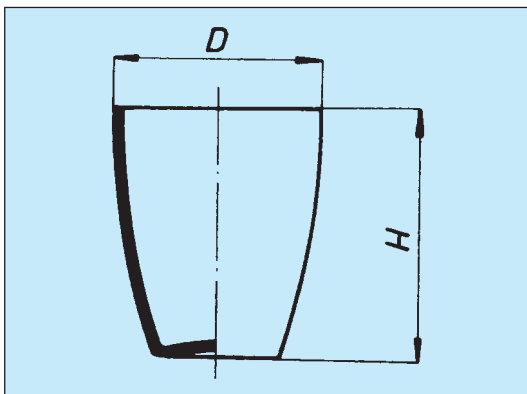
D mm	L mm	Kat. č.	Cena Kč za ks
23	94	1903.3100	28,-
26	103	1903.3200	32,-
37	132	1903.3300	47,-
44	158	1903.3400	59,-
58	210	1903.3500	93,-
73	255	1903.3600	146,-

Achátová miska s tloučkem



a mm	D mm	V ml	Kat. č.	Cena Kč za ks
50	40	10	1905.0050	1 190,-
75	60	25	1905.0075	2 150,-
100	80	50	1905.0100	3 820,-
125	105	100	1905.0125	6 950,-

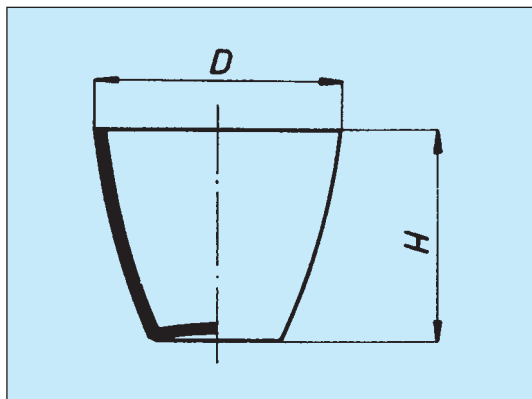
Žíhací kelímek vysoký



D mm	H mm	V ml	Počet ks v balení	Kat. č.	Cena Kč za ks
30	38	15	10	1920.1300	24,-
35	44	26	10	1920.1350	31,-
40	50	35	10	1920.1400	34,-
45	56	50	10	1920.1450	35,-
50	62	72	10	1920.1500	38,-
60	75	130	10	1920.1600	45,-

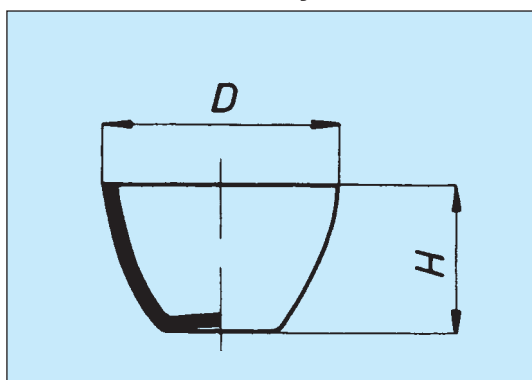


Žíhací kelímek střední



D mm	H mm	V ml	Počet ks v balení	Kat. č.	Cena Kč za ks
35	28	12	10	1920.2350	17,-
40	32	20	10	1920.2400	20,-
45	36	30	10	1920.2450	21,-
50	40	45	10	1920.2500	27,-
60	48	80	10	1920.2600	34,-
70	56	120	10	1920.2700	43,-

Žíhací kelímek nízký

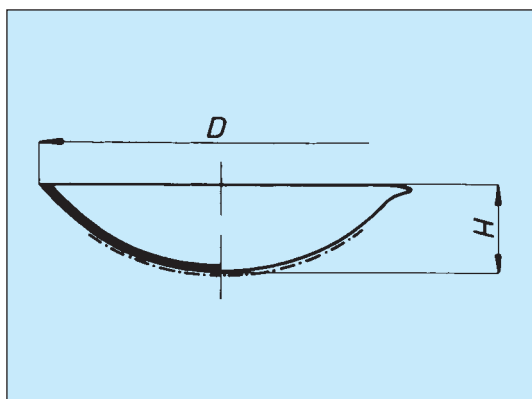


D mm	H mm	V ml	Počet ks v balení	Kat. č.	Cena Kč za ks
35	22	10	10	1920.3350	19,-
40	25	17	10	1920.3400	20,-
45	28	21	10	1920.3450	24,-
50	32	34	10	1920.3500	28,-
60	38	63	10	1920.3600	38,-
70	44	91	10	1920.3700	49,-

Víčko pro žíhací kelímek

pro kelímek o průměru mm	Počet ks v balení	Kat. č.	Cena Kč za ks
30	10	1920.6030	17,-
35	10	1920.6035	18,-
40	10	1920.6040	19,-
45	10	1920.6045	24,-
50	10	1920.6050	25,-
60	10	1920.6060	28,-

Odpařovací misky s kulatým dnem a výlevkou



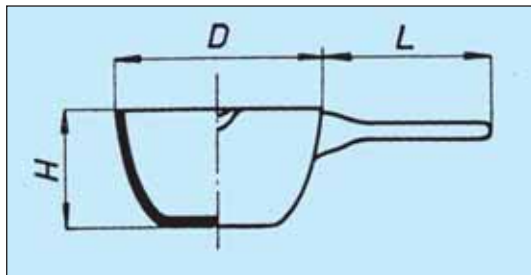
Polohluboké				Kat. č.	Cena Kč za ks
D mm	H mm	V ml	Počet ks v balení		
72	26	41	10	1930.1100	42,-
83	27	62	10	1930.1200	47,-
96	30	110	10	1930.1300	67,-
110	37	160	10	1930.1400	72,-
117	41	215	10	1930.1420	81,-
127	42	240	10	1930.1500	94,-
154	50	420	10	1930.1600	106,-
170	55	558	10	1930.1700	128,-

Hluboké

D mm	H mm	V ml	Počet ks v balení	Kat. č.	Cena Kč za ks
61	28	36	10	1930.1121	44,-
77	33	72	10	1930.1201	53,-
81	38	107	10	1930.1221	55,-
94	42	140	10	1930.1301	70,-
103	45	190	10	1930.1321	73,-
112	47	232	10	1930.1401	97,-
132	55	390	10	1930.1421	125,-
138	61	500	10	1930.1501	140,-
148	66	590	10	1930.1601	163,-

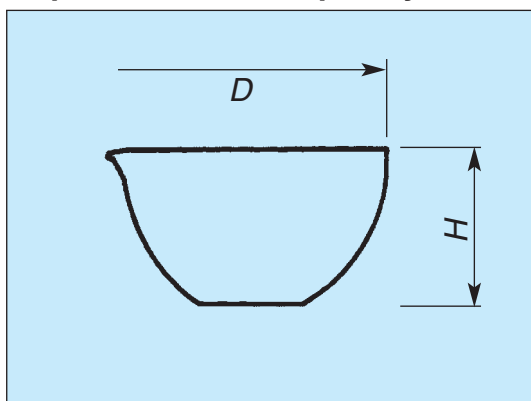


Odpařovací misky s plochým dnem a držadlem



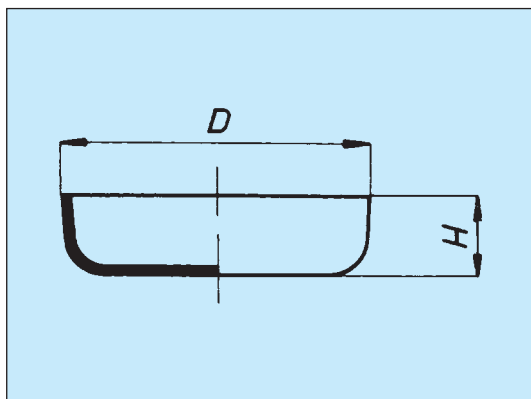
D mm	H mm	V ml	Počet ks v balení	Kat. č.	Cena Kč za ks
67	39	84	10	1930.3200	73,-
85	49	176	10	1930.3300	94,-
101	51	270	-	1930.3400	111,-
120	64	450	-	1930.3500	139,-
150	86	960	-	1930.3600	213,-

Odpařovací miska s plochým dnem a výlevkou



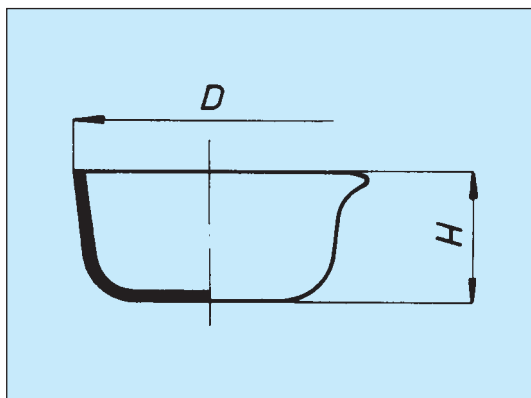
D mm	H mm	V ml	Počet ks v balení	Kat. č.	Cena Kč za ks
54	22	22	20	1930.2100	33,-
70	30	62	20	1930.2120	38,-
86	33	93	20	1930.2200	46,-
98	40	154	20	1930.2300	55,-
112	50	265	20	1930.2400	69,-
145	55	450	-	1930.2600	128,-
169	68	800	-	1930.2800	183,-
195	74	1200	-	1930.2900	226,-
254	105	3000	-	1930.2990	332,-

Žíhací miska s plochým dnem, bez výlevky



D mm	H mm	V ml	Počet ks v balení	Kat. č.	Cena Kč za ks
38	10	7	20	1940.1200	13,-
44	11	9	20	1940.1300	15,-
47	13	12	20	1940.1400	17,-
81	20	70	20	1940.1600	26,-
122	28	220	10	1940.1800	49,-

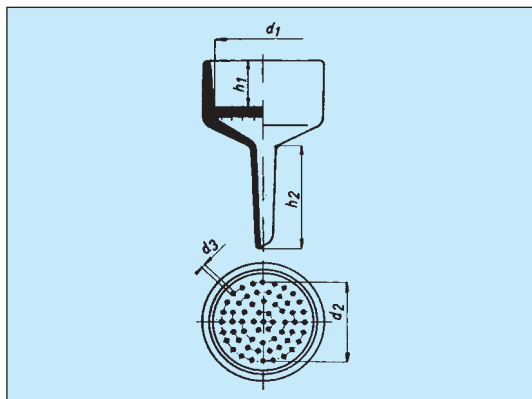
Žíhací miska s plochým dnem a výlevkou



D mm	H mm	V ml	Počet ks v balení	Kat. č.	Cena Kč za ks
60	14	20	20	1940.3100	34,-
70	15	28	20	1940.3200	39,-
80	20	55	20	1940.3300	46,-
100	25	110	20	1940.3400	60,-
130	30	250	10	1940.3500	76,-
160	40	450	10	1940.3600	108,-



Büchnerova nálevka

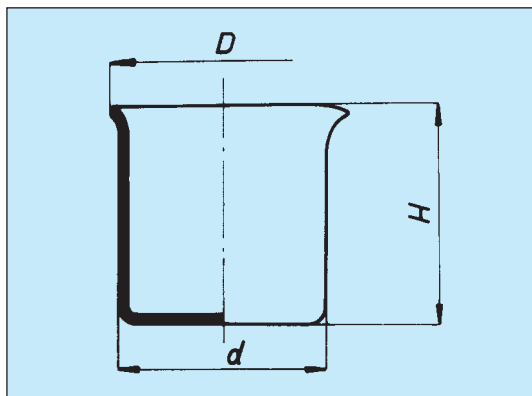


d ₁ mm	d mm	Kat. č.	Cena Kč za ks
62	55	1910.7201	120,-
77	70	1910.7301	149,-
97	90	1910.7401	203,-
116	110	1910.7501	266,-
130	125	1910.7601	314,-
156	150	1910.7701	414,-
192	185	1910.7801	598,-
248	240	1910.7901	1 537,-
334	320	1910.7991	1 818,-

d₁ - vnitřní průměr v místě papíru
d - doporučený průměr papíru

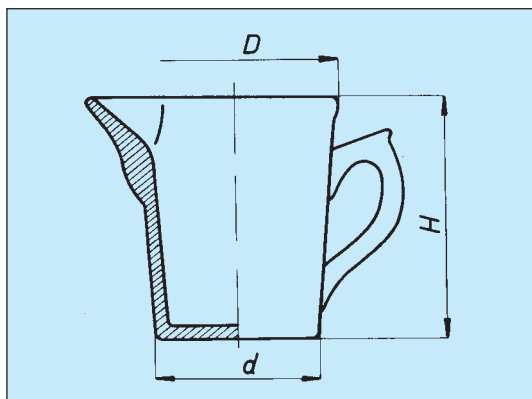
Kruhové výseky filtrů viz. strana 123 - 133

Kádinka nízká porcelánová s výlevkou



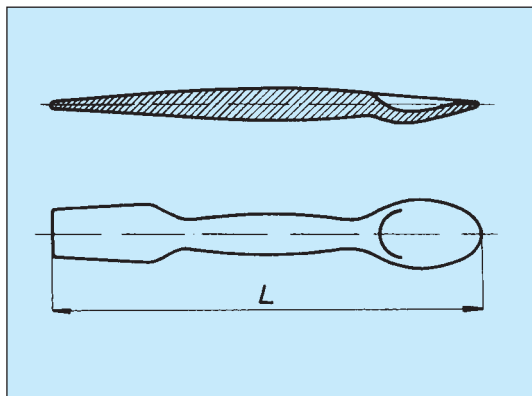
objem ml	d mm	H mm	Kat. č.	Cena Kč za ks
275	70	85	1960.7101	76,-
400	80	100	1960.7201	91,-
600	90	116	1960.7301	113,-
800	100	130	1960.7401	145,-
1000	120	100	1960.7501	187,-

Menzura porcelánová



objem ml	d mm	H mm	Kat. č.	Cena Kč za ks
100	45	90	1965.1101	115,-
250	60	100	1965.1201	144,-
500	85	130	1965.1301	207,-
1000	100	160	1965.1401	304,-

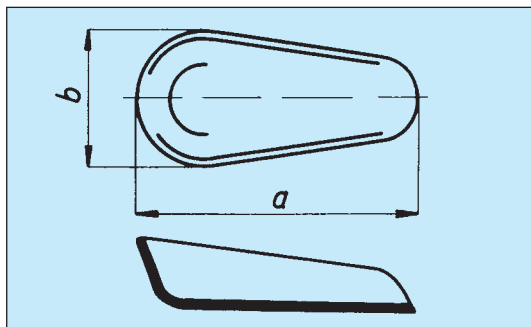
Kopíř porcelánová se lžicí



L mm	Kat. č.	Cena Kč za ks
148	1993.8120	34,-
200	1993.8220	56,-
250	1993.8300	63,-

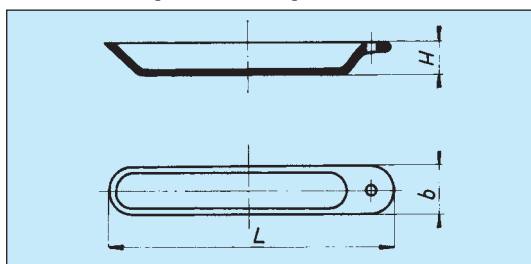


Lodička navažovací porcelánová



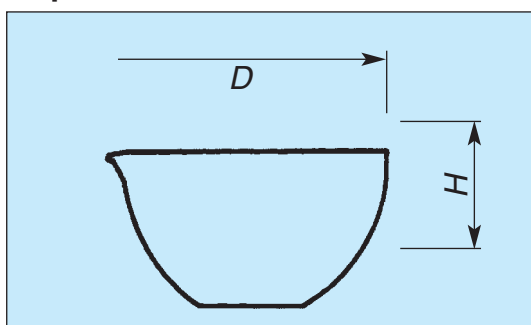
b mm	a mm	Kat. č.	Cena Kč za ks
18	37	1991.2001	16,-
23	53	1991.2101	20,-
29	64	1991.2201	22,-

Lodička spalovací porcelánová, s ouškem



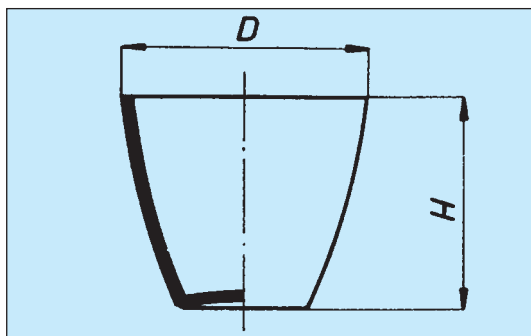
L mm	b mm	H mm	Kat. č.	Cena Kč za ks
103	14	9	1992.4300	8,-
90	14	8	1992.4800	7,-

Odpařovací miska z křemenného skla s plochým dnem a výlevkou



D mm	H mm	V ml	Kat. č.	Cena Kč za ks
60	30	45	1850.0112	490,-
70	35	60	1850.0113	790,-
80	45	90	1850.0114	890,-
95	55	170	1850.0115	1 110,-

Žihací kelímek z křemenného skla

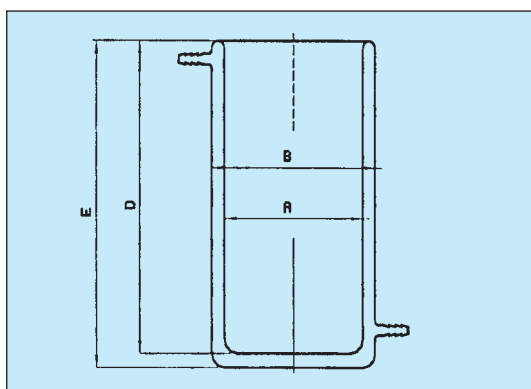


D mm	H mm	V ml	Kat. č.	Cena Kč za ks
40	32	20	1850.1202	195,-
50	40	49	1850.1203	260,-
60	48	90	1850.1205	420,-

Víčko na kelímek, křemenné sklo

D mm	Kat. č.	Cena Kč za ks
44	1850.1303	360,-
49	1850.1304	395,-
64	1850.1306	610,-

Duplikátorové kádinky s olivkou

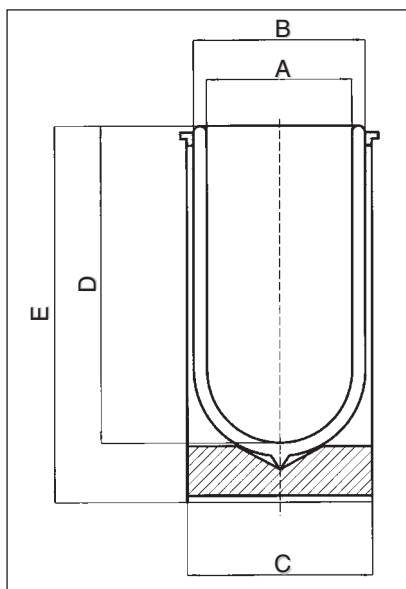


Z borosilikátového skla.

Objem (ml)	Vnitřní prům. (mm)	Vnější prům. (mm)	Výška celková (mm)	Kat. č.	Cena Kč za ks
250	55	70	120	1835.0022	1 850,-
600	77	95	150	1835.0025	2 130,-
2000	112	135	210	1835.0029	3 350,-



Dewarovy nádoby



Jsou z postříbřeného borosilikátového skla. Pro ochranu před poškozením jsou uloženy v pouzdře z hliníku, které nerezaví a je nemagnetické, takže je lze používat i na magnetická míchadla. V laboratoři mají všestranné použití, např. k chlazení vzorků, k ukládání tekutého dusíku či kyslíku, nebo suchého ledu.

Dewarovy nádoby válcové

Nádoba s kulatým dnem v modrém hliníkovém pouzdře, na dně s podložkou. V tabulce jsou uvedeny rozměry kót podle obrázku. Uzavírají se zátkou z pěnové pryže, která se objednává zvlášť.

Objem ml	Prům. A mm	Prům. B mm	Hloubka D mm	Výška E mm	Kat. č.	Cena Kč za kus
200	40	56	170	215	1834.2011	1 460,-
300	47	60	190	240	1834.2013	1 850,-
500	57	70	210	260	1834.2015	2 060,-
800	67	80	240	295	1834.2018	2 270,-
1000	77	95	235	290	1834.2021	2 370,-
1500	77	95	345	395	1834.2022	2 920,-
2000	90	115	340	390	1834.2028	3 600,-
4000	138	160	310	375	1834.2033	5 990,-
8000	138	160	600	660	1834.2035	8 830,-

Zátka z pěnové pryže pro nádobu objemu:

200 ml	1834.2061	650,-
300 ml	1834.2062	650,-
500 ml	1834.2063	650,-
800 ml	1834.2064	650,-
1000 ml	1834.2065	740,-
1500 ml	1834.2066	740,-
2000 ml	1834.2067	740,-
4000 ml	1834.2068	890,-
8000 ml	1834.2069	890,-



Dewarovy nádoby válcové větších objemů

Vlastní skleněná nádoba je konstruována stejně, jako nádoby menší. Provedení se liší velikostí, pouzdro je zesílené, má postranní úchytky, podložka nádoby je jinak provedena. V tabulce jsou uvedeny rozměry kót podle obrázku (platí stejné kóty jako pro malé nádoby). Uzavírají se plastovou zátkou s úchytkou, která je součástí dodávky nádoby.

Objem l	Prům. A mm	Prům. B mm	Hloubka D mm	Výška E mm	Kat. č.	Cena Kč za kus
7	200	230	275	385	1834.3043	10 550,-
10	200	230	350	475	1834.3044	11 530,-
14	200	230	500	610	1834.3045	13 550,-
21	250	280	480	615	1834.3046	19 320,-
28	250	280	620	750	1834.3047	21 400,-

Kádinka nízká PP



Průsvitné, s modře tištěnou stupnicí, autoklávodatelné do 121 °C.

Objem ml	Kat. č.	Cena Kč za ks
25	2101.1010	16,-
50	2101.1020	17,-
100	2101.1030	20,-
250	2101.1040	27,-
400	2101.1050	38,-
500	2101.1060	43,-
600	2101.1070	44,-
1000	2101.1080	59,-
2000	2101.1090	102,-
3000	2101.1100	229,-
5000	2101.1110	299,-

Kádinka nízká PMP



Číré s červeně tištěnou stupnicí, autoklávodatelné do 170 °C.

Objem ml	Kat. č.	Cena Kč za ks
25	2101.1012	22,-
50	2101.1022	29,-
100	2101.1032	35,-
250	2101.1042	47,-
400	2101.1052	64,-
600	2101.1072	79,-
1000	2101.1082	108,-
2000	2101.1092	195,-

Kádinka nízká ETFE



S lisovanou graduací. Fluorovaný kopolymer, z něhož jsou kádinky vyrobeny, vyniká vysokou chemickou odolností a teplotní odolností do 150 °C.

Objem ml	Kat. č.	Cena Kč za ks
25	2101.1230	156,-
50	2101.1232	192,-
100	2101.1234	275,-
250	2101.1236	475,-
500	2101.1238	780,-
1000	2101.1240	1 335,-

Další zboží z fluoroplastů (lahve, dózy, zkumavky) nabídneme na základě poptávky.

Odměrná nádoba PP



Průsvitné, s modře tištěnou stupnicí, autoklávodatelné do 121 °C.

Objem ml	Dělení ml	Průměr x výška mm	Počet ks v balení	Kat. č.	Cena Kč za ks
250	10	80 x 97	6	2101.1150	46,-
500	10	100 x 121	6	2101.1160	51,-
1000	20	123 x 149	6	2101.1170	69,-
2000	50	160 x 190	2	2101.1180	125,-
3000	50	172 x 215	2	2101.1190	177,-
5000	100	200 x 253	2	2101.1200	265,-

Odměrný válec nízký PP



Průsvitný, s lisovanou stupnicí, autoklávodatelný do 121 °C.

Objem ml	Dělení ml	Výška mm	Kat. č.	Cena Kč za ks
50	2,5	145	2101.3031	50,-
100	5	180	2101.3041	57,-
250	10	265	2101.3051	97,-
500	10	310	2101.3061	121,-
1000	25	335	2101.3071	172,-



Odměrný válec vysoký



			Kat. č.	Cena
Průsvitné PP, s modře tištěnou stupnicí, autoklávatelný do 121 °C.				Kč za ks
Objem ml	Dělení ml	Výška mm		
10	0.2	140	2101.2010	42,-
25	0.5	195	2101.2020	49,-
50	1	200	2101.2030	52,-
100	1	250	2101.2040	54,-
250	2	315	2101.2050	79,-
500	5	360	2101.2060	119,-
1000	10	438	2101.2070	177,-
2000	20	550	2101.2080	295,-
Průsvitné PP, s lisovanou stupnicí, autoklávatelný do 121 °C.				Kč za ks
Objem ml	Dělení ml	Výška mm		
50	1	200	2101.2031	51,-
100	1	250	2101.2041	55,-
250	2	315	2101.2051	73,-
500	5	360	2101.2061	107,-
1000	10	438	2101.2071	174,-
2000	20	550	2101.2081	310,-
Průhledný PMP (TPX), s lisovanou stupnicí, autoklávatelný do 170 °C.				Kč za ks
Objem ml	Dělení ml	Výška mm		
50	1	200	2101.2032	87,-
100	1	250	2101.2042	99,-
250	2	315	2101.2052	165,-
500	5	360	2101.2062	233,-
1000	10	438	2101.2072	340,-
2000	20	550	2101.2082	645,-

Odměrná baňka se zátkou PP



Průsvitné, třída B, autoklávatelná do 121 °C.				
Objem ml	SJ mm		Kč za ks	
25	12/21		2101.5020	96,-
50	14/23		2101.5030	109,-
100	14/23		2101.5040	138,-
250	19/26		2101.5050	149,-
500	19/26		2101.5060	177,-
1000	19/26		2101.5070	199,-

Erlenmeyerova baňka PP



Průsvitné s lisovanou graduací, autoklávatelná do 121 °C.				
Objem ml			Kč za ks	
125			2101.7100	46,-
250			2101.7250	52,-
500			2101.7500	85,-
1000			2101.7940	146,-
2000			2101.7950	198,-

Mikrozkumavky s víčkem PP



Název	Objem ml	Počet ks v balení	Kč za balení	
Mikrozkumavka	1.5	1000	2103.3502	195,-
Mikrozkumavka s graduací	1.5	1000	2103.3505	240,-
Mikrozkumavka Brand	0.5	1000	2103.3610	730,-
Mikrozkumavka Brand	1.5	1000	2103.3620	390,-

Stojánek na mikrozkušavky



Název	Počet míst	Rozměry mm	Kat. č.	Cena Kč za ks
Stojánek na mikrozkušavky 1.5 ml	128	265x126x38	2103.1210	240,-

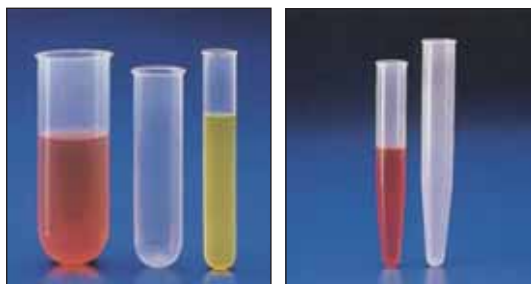
Zkušavky z transparentního PS



Průsvitné, bez zátky.

Název	Rozměry průměr x výška (mm)	Počet ks v balení	Kat. č.	Cena Kč za balení
Univerzální	16 x 100	2000	2103.3810	1 440,-
Univerzální	11.5 x 75	5000	2103.3820	3 025,-
Koagulační	11 x 55	7000	2103.3821	2 840,-
RIA	10.5 x 70	6000	2103.3830	2 665,-
PP-zátka pro zkumavky průměru 16 mm		1000	2103.3811	450,-
PP-zátka pro zkumavky průměru 11 - 11.5 mm		1000	2103.3822	410,-
PP-zátka pro zkumavky průměru 10.5 mm		1000	2103.3831	410,-

Zkušavky centrifugační bez víčka



Průsvitné, autoklávovatelné při 121°C. Nevhodné pro práci pod 0°C! Zkušavky s kulatým dnem lze zatížit do RCF 8000, zkumavky s kónickým dnem do RCF 4000.

Zkušavky bez graduace

Označení	Objem ml	rozměry pr. x v (mm)	Počet ks v balení	Kat. č.	Cena Kč za balení
s kulatým dnem	7	12 x 100	100	2103.3112	580,-
s kulatým dnem	16	17 x 101	500	2103.3117	1 280,-
s kulatým dnem	30	24 x 95	50	2103.3124	890,-
s kulatým dnem	50	30 x 104	25	2103.3130	490,-
s kulatým dnem	70	35 x 100	20	2103.3135	490,-
s kulatým dnem	110	40 x 120	25	2103.3140	650,-
s kónickým dnem	10	16 x 108	500	2103.3216	1 180,-
s kónickým dnem	15	18 x 120	500	2103.3218	1 180,-

Zkušavky s lisovanou graduací

Označení	Objem ml	rozměry pr. x v (mm)	Počet ks v balení	Kat. č.	Cena Kč za balení
s kónickým dnem	10	16 x 112	100	2103.3217	660,-
s kónickým dnem	15	18 x 118	100	2103.3219	890,-

Zkušavky centrifugační s víčkem



Jsou zhotoveny z PP, lze je zatížit do RCF 6000. Jsou graduované. Dodát je možno nesterilizované i sterilizované gama-zářením.

Objem ml	Průměr mm	Výška mm	Sterilizace	Balení ks	Kat. č.	Cena Kč za bal.
15	16,5	118	ne	750	2103.3252	4 980,-
15	16,5	118	ano	750	2103.3253	5 850,-
50	28	115	ne	300	2103.3255	2 195,-
50	28	115	ano	300	2103.3256	3 400,-



Stojánky na zkumavky PP



Jsou zhotoveny z polypropylénu v různých barvách, s otvory pro různé velikosti zkumavek. Jednotlivé řady i sloupce otvorů jsou číslovány, čímž lze usnadnit identifikaci vzorků. Stojany lze stohovat, použít také přímo do vodní lázně. Lze je užit pro teploty -20 až 90°C a sterilizovat při 121°C.

Označení	max.Ø mm	počet otvorů	rozměry d x š x v (mm)	Kat. č.	Cena Kč za ks
Stojan	13	6 x 15	246 x 105 x 64	2103.1113	135,-
Stojan	16	5 x 12	246 x 105 x 72	2103.1116	135,-
Stojan	20	4 x 10	246 x 105 x 72	2103.1120	135,-
Stojan	25	4 x 10	295 x 125 x 85	2103.1125	150,-
Stojan	30	3 x 8	300 x 112 x 85	2103.1130	165,-

Stojánek na zkumavky Al



Hliníkový stojánek s otvory ve dvou řadách.

Půdorys mm	Vrtání mm	Počet míst	Kat. č.	Cena Kč za ks
200x65	17	22	2103.1500	141,-

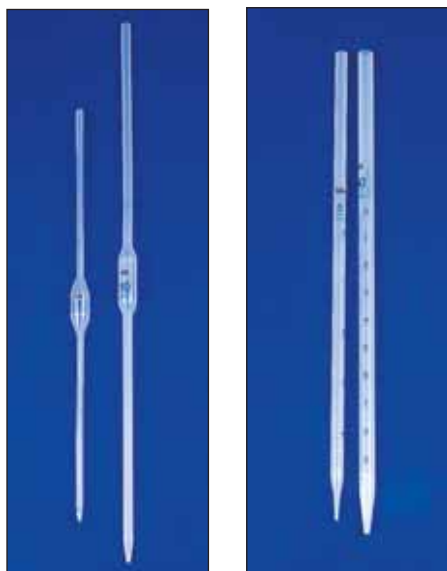
Stojánek PP



Stojánek s otvory ve dvou řadách, autoklárovatelný při 121 °C

Půdorys mm	Vrtání mm	Počet míst	Výška mm	Kat. č.	Cena Kč za ks
190x60	12	12	80	2103.1510	128,-
190x60	20	12	80	2103.1515	128,-

Pipety transparentní PP



Objem ml	Dělení ml	Počet ks v balení	Kat. č.	Cena Kč za ks
Dělené				
1	0.1	12	2101.6001	120,-
2	0.1	12	2101.6002	125,-
5	0.1	12	2101.6005	134,-
10	0.1	12	2101.6010	140,-
Nedělené				
1		6	2101.6101	118,-
2		6	2101.6102	140,-
5		6	2101.6105	212,-
10		6	2101.6110	219,-
25		6	2101.6125	230,-
50		6	2101.6150	238,-

Stojánek PP řadový



Má výšku 150 mm, délku 200 mm a šířku 75 mm. Ve dvou řadách je celkem 8 otvorů prům. 16 mm a 8 otvorů prům. 8 mm. Autoklávovatelný při 121 °C

Druh

stojánek řadový

Kat. č.

2103.1020

Cena

Kč
za ks

165,-

Stojánek na pipety otočný



Je z PP, lze na něm umístit až 94 pipet.

Druh

stojánek otočný

průměr
mm

230

Počet ks
v balení

2

2103.1010

Kč
za ks

590,-

Byreta podle Schillinga



Jednoduché uspořádání praktické pomůcky k titraci, kompletně zhotovené z plastů. Odměrná trubice je z borosilikátového skla s tištěnou graduací. Zásobní lahev je z PE a pro lepší stabilitu je usazena v jednoduchém stojanu. Stisknutím zásobní lahve naplníte odměrnou trubici, nulový bod se nastaví odsátím přebytečného odměrného roztoku. Místo ventilu je využita tlačka, se kterou lze provádět rychlou předtitraci i citlivě dotitrovat.

Objem
ml

5

Dělení
ml

0,05

Objem lahve
ml

500

Výška
cm

48

2101.6951

2101.6952

2101.6954

Kč za kus

1 140,-

1 140,-

1 140,-

Pasteurovy pipety PE



Jde o jednorázové pipety s balonkem a s lisovanou graduací. Lze je i s obsahem zamrazit. Mají velmi dobrou reprodukovatelnost, pokud jde o počet kapek na jeden ml. Objemem je míněn maximálně možný objem nasáté kapaliny.

Objem
ml

3,0

3,5

3,5

3,5

3,5

1,0

Graduace
ml

-

1/0,25

3/0,5

2/0,5

-

-

Průměr
špičky mm

2,5

2,8

3,3

3,0

1,0

1,0

Délka
mm

152

151

154

153

148

105

Počet
kapek/ml

25-27

25-30

21-28

22-26

52-65

50

Ks/bal.

500

500

500

500

500

400

Obj.číslo

2101.6450

2101.6455

2101.6460

2101.6465

2101.6470

2101.6475

Kč za bal.

480,-

480,-

480,-

540,-

1 360,-

1 360,-



Kapací pipetky Movette



Jsou z PE, nasávací balonek je ve tvaru měchu, tělo je graduované.

Objem	Délka	Ks/bal.	Obj.číslo	Kč za bal.
1,5	133	100	2101.6910	505,-
5	194	100	2101.6913	565,-

Kat. č.

Cena

Promývačka pipet



Základní sestava se skládá z promývací nádoby PP o výšce 734mm, vložky do promývací nádoby a koše na vkládání pipet do promývačky a manipulaci s nimi. Jednotlivé díly se objednávají samostatně.

Označení

		Kč za ks
promývací nádoba	2105.1217	2 150,-
vložka	2105.1218	950,-
košík	2105.1219	460,-
Celkem za základní sestavu promývačky		3 560,-

Sterilizační pouzdra na pipety



Mívají tvar toulce s převlečným (univerzálním pokud jde o délku pipet) nebo šroubovatelným uzávěrem, mohou být z nerez, hliníku či z plastů. V nabídce jsou také pouzdra na kyvety, zkumavky či jiné menší předměty.

Popis	Rozměry (mm)		Kč za kus
Ster. pouzdro na pipety, nerezové	prům. 64x420	2305.7102	1 260,-
Ster. pouzdro na pipety, nerezové	51x51x420	2305.7103	1 260,-
Ster. pouzdro na Past. pipety 150mm, ner.	51x51x152	2305.7106	1 350,-
Ster. pouzdro na Past. pipety 230mm, ner.	51x51x235	2305.7107	1 350,-
Zesílená sterilizační pouzdra na pipety jsou nerezová a ve víku i na dně mají silikonovou vložku. Ta vydrží běžnou sterilizaci až do 205 °C			
Ster.pouzdro na pipety, zesílené	prům.65 x 380	2305.7104	1 480,-
Ster.pouzdro na pipety, zesílené	prům.65 x 450	2305.7105	1 480,-

Podložka pro odkládání pipet



Praktická podložka z PVC pro odkládání pipet všech velikostí. Délka 280 mm x šířka 220 mm, výška 39 mm.

Popis		Kč za kus
Podložka pro odkládání pipet	2105.3410	195,-

Sáčky PE



S rychlouzavíracím zipem

Rozměr mm	Tloušťka mm	Počet ks v balení	Kat. č.	Cena Kč za balení
40x60	0.05	100	2105.0011	16,-
60x80	0.05	100	2105.0012	22,-
80x120	0.05	100	2105.0013	35,-
100x150	0.05	100	2105.0014	41,-
120x170	0.05	100	2105.0015	55,-
150x220	0.05	100	2105.0016	84,-
180x250	0.05	100	2105.0018	105,-
200x300	0.05	100	2105.0019	155,-

Ježek na sušení laboratorního nádobí



Ježek závěsný

Je zhotoven z PS ve světle modré barvě, se žlábkem pro zachycení odkapávající vody. Trnů je 72 a mají průměr 16 mm. V sadě je i materiál pro upevnění na zeď.

Označení	Rozměry š x v mm	Kat. č.	Cena Kč za ks
Ježek závěsný	450 x 630	2105.1888	1 480,-

Parafilm



Parafilm je folie využívaná pro zakrývání, či přímo těsnění ústí nejrůznějších nádob, jako např. zkumavek, kádínek, baněk a k ochraně jejich obsahu před kontaminací látkami z vnějšího prostředí. Je netoxická a má následující fyzikální vlastnosti:

Teplota tavení60°C
Bod hoření301°C
Průtažnost200 %

Propustnost pro plyny za 24 hodin, při 23°C a 50% relativní vlhkosti:

- kyslíkmenší než 350 cm³/m²
- dusíkmenší než 105 cm³/m²

Propustnost vodních par za 24 hodin, při 37°C a 90% relativní vlhkosti:

.....menší než 4 g/m²

Parafilm

Šířka mm	Délka m	Kat. č.	Cena Kč za ks
50	75	2105.6001	530,-
100	75	2105.6002	940,-
100	38	2105.6004	530,-
500	15	2105.6005	1 150,-

Schránka na Parafilm s odřezávacím nožem

Název	Kat. č.	Cena Kč za ks
Schránka na Parafilm	2105.6099	3 390,-





Laboratorní stříčky



Stříčka s PE-lahví, šroubovým uzávěrem a PE-tryskou (širokohrdlá)

Barevný je pouze uzávěr s tryskou. Tryska je v úhlu cca 90°.

Objem ml	Barva	Počet ks v balení	Kat. č.	Cena Kč za ks
250	Bílá	10	2105.4100	38,-
250	Modrá	10	2105.4101	38,-
250	Žlutá	10	2105.4102	38,-
250	Červená	10	2105.4103	38,-
500	Bílá	10	2105.4110	48,-
500	Modrá	10	2105.4111	48,-
500	Žlutá	10	2105.4112	48,-
500	Červená	10	2105.4113	48,-



Stříčka s PE-lahví, šroubovým uzávěrem a PE-tryskou (úzkohrdlá)

Celobarevná. Tryska je v ostrém úhlu.

Objem ml	Barva	Počet ks v balení	Kat. č.	Cena Kč za ks
250	Bílá	6	2105.4203	63,-
500	Bílá	6	2105.4204	67,-
250	Červená	5	2105.4210	98,-
250	Žlutá	5	2105.4211	98,-
250	Zelená	5	2105.4212	98,-
250	Modrá	5	2105.4213	98,-
500	Červená	5	2105.4220	110,-
500	Žlutá	5	2105.4221	110,-
500	Zelená	5	2105.4222	110,-
500	Modrá	5	2105.4223	110,-

Laboratorní stříčky s potiskem



Lahev je z PE žlutého zabarvení způsobeného plnidlem které částečně pohlcuje UV-záření. Hrdlo je široké (vnitřní průměr 38 mm), umožňuje pohodlné nalévání a vyprazdňování lahve. Šroubový uzávěr s tryskou v různých barvách pro snadnější odlišení je rovněž z PE.

Stříčky nesou potisk: **Český název a chemický vzorec kapaliny, pro kterou je stříčka určena, dále bezpečnostní označení podle příslušných předpisů.**

Objem ml	Potisk	Barva uzávěru	Kat. č.	Cena Kč za ks
500	Destilovaná voda	Bílá	2105.4151	115,-
500	Etanol	Oranžová	2105.4152	115,-
500	Aceton	Červená	2105.4154	115,-



Stříčky úzkohrdlé s dlouhou tryskou

Do úzkohrdlé lahve je zasazena trubička PE, která je na rozdíl od ostatních typů stříček dlouhá a poměrně pružná, takže můžete opláchnout stěnu tvarově komplikovanější nádoby a pod. Lahev je z PE s plnidlem, které částečně pohlcuje UV záření. Stříčky nesou potisk, který sestává s názvu látky, sumárního vzorce, výstražných štítků a popisu k nim, vše v německém jazyce! Látek, pro které jsou tyto stříčky určeny, je celá řada. Pro tento katalog vybíráme několik druhů potisků a velikostí lahví.

Objem ml	Potisk	Kat. č.	Cena Kč za ks
250 ml	bez potisku	2105.4230	40,-
500 ml	bez potisku	2105.4231	45,-
1000 ml	bez potisku	2105.4232	65,-
250 ml	Aceton	2105.4241	49,-
500 ml	Aceton	2105.4242	59,-
1000 ml	Aceton	2105.4243	73,-
250 ml	Methanol	2105.4245	49,-
500 ml	Methanol	2105.4246	59,-
1000 ml	Methanol	2105.4247	73,-
250 ml	Ethanol	2105.4255	49,-
500 ml	Ethanol	2105.4256	59,-
1000 ml	Ethanol	2105.4257	73,-

Hadice

Zkratky: PE-polyetylen, PP-polypropylen, PVC-polyvinylchlorid, PTFE-polytetrafluoretylen, SI-pryž na bázi silikonového kaučuku, SBR-pryž na bázi butadienstyrenového kaučuku

Chemické odolnosti vybraných materiálů vůči některým rozpouštědlům: 1-stálý, 2-prakt.stálý, 3-podmíněně stálý, 4-nestálý, 5-rychlá degradace.

	PE	PP	PVC	SI	SBR	PTFE
Aceton	1-3	1-3	4-5	2-3	4-5	1-2
Amoniak 25%	1	1	1-2	1	2-3	1
Butanol	1	1-3	3-4	2-3	4-5	1
Eter	4	4	4	4	5	1
Etanol 50%	1	1	1-3	1	3-5	1
Hexan	3-4	2-3	3-4	2-4	3-5	2-4
Kys.solná 20%	1	1	1-3	2-3	3-5	1
Kys.sírová 95%	3-4	3-4	2-4	3-4	5	1
Kys.dusičná 50%	2-4	3-4	2-4	3-5	5	1
NaOH 30 %	1	1	1-3	2-3	3-5	1

Uvedená tabulka vychází z údajů různých výrobců. Tyto údaje se mohou lišit podle druhu (střední mol. hmotnosti, přítomnosti a obsahu různých přísad či změkčovadel) testovaného materiálu, podmínek testu (např.teplota) a pod. Nerespektuje tedy např. odlišnosti v chování nízkotlakého a vysokotlakého PE, měkčeného PVC atd. Proto je určena pouze jako orientační pomůcka při volbě materiálu hadice. Při speciálních požadavcích na materiál hadice je třeba záležitost konzultovat. Další rozšířenou informaci o chemické odolnosti plastů najdete v zadní části katalogu před rejstříkem

Hadice pryžová potravinářská (SBR),

vhodná pro rozvody vody

Průměr vnitřní/vnější mm	počet metrů v balení		Kč za m
6/10	5, 10	2111.0508	14,-
8/13	10	2111.0812	18,-
10/15	10	2111.1014	22,-



Hadice PVC transparentní

k beztlakým rozvodům vody či slabých vodných roztoků. Informace o balení vychází z údajů výrobce a současně znamená nejdelší vcelku dodatečný kus hadice. Minimální odběr hadic je možný po svitcích 5 m.

Průměr vnitřní/vnější mm	počet metrů v balení		Kč za m
2/3	100	2113.0203	8,-
2/4	100	2113.0204	8,-
3/4	100	2113.0304	9,-
3/5	100	2113.0305	9,-
3/6	100	2113.0306	9,-
4/5	100	2113.0405	10,-
4/6	100	2113.0406	10,-
4/7	100	2113.0407	11,-
5/7	100	2113.0507	12,-
5/8	100	2113.0508	13,-
5/9	100	2113.0509	16,-
6/8	100	2113.0608	16,-
6/9	100	2113.0609	16,-
6/10	100	2113.0610	17,-
7/10	100	2113.0710	17,-
7/11	100	2113.0711	19,-
8/10	100	2113.0810	19,-
8/12	50	2113.0812	22,-
9/12	50	2113.0912	22,-
9/13	50	2113.0913	24,-
10/13	50	2113.1013	24,-
10/14	50	2113.1014	26,-
12/16	50	2113.1216	30,-
16/20	50	2113.1620	35,-



Hadice silikonová transparentní,

teplotní stálost -60 až +180°C, krátkodobě až +260°C. Informace o balení vychází z údajů výrobce a současně znamená nejdelší vcelku dodatelný kus hadice. Minimální odběr hadic je možný po svitcích 5 m.

Průměr vnitřní/vnější mm	počet metrů v balení	Kat. č.	Cena Kč za m
1.5/3.5	50	2114.1535	14,-
2/4	50	2114.0204	15,-
3/5	50	2114.0305	18,-
3/7	25	2114.0307	33,-
4/6	50	2114.0406	22,-
4/8	25	2114.0408	39,-
5/8	25	2114.0508	35,-
5/9	25	2114.0509	44,-
6/8	25	2114.0608	38,-
6/9	25	2114.0609	40,-
6/10	25	2114.0610	46,-
7/10	25	2114.0710	42,-
8/10	25	2114.0810	46,-
8/12	25	2114.0812	66,-
8/14	25	2114.0814	128,-
9/13	25	2114.0913	88,-
10/14	25	2114.1014	83,-
10/16	20	2114.1016	119,-
12/16	25	2114.1216	99,-
12/18	20	2114.1218	181,-
14/20	25	2114.1420	190,-
18/24	20	2114.1824	196,-



Hadice VITON,

černý fluorovaný kopolymer s teplotní odolností -70 až +300°C a s výjimečně dobrou chemickou odolností vůči aromatickým i alifatickým uhlovodíkům, olejům, silným kyselinám, oxidačním činidlům a chlorovaným rozpouštědlům. Nepropouští plyny a páry. Informace o balení vychází z údajů výrobce a současně znamená nejdelší vcelku dodatelný kus hadice. Odběr hadic je možný po jednotlivých metrech.

Průměr vnitřní/vnější mm	počet metrů v balení	Kat. č.	Cena Kč za m
4/6	25	2117.0406	140,-
4/7	25	2117.0407	217,-
5/7	25	2117.0507	186,-
5/8	25	2117.0508	282,-
6/8	25	2117.0608	214,-
6/9	25	2117.0609	295,-
6/10	25	2117.0610	452,-
7/9	25	2117.0709	325,-
7/10	25	2117.0710	372,-
8/10	25	2117.0810	415,-
8/12	25	2117.0812	567,-
9/12	25	2117.0912	514,-
10/12	25	2117.1012	420,-
10/14	25	2117.1014	682,-
12/16	25	2117.1216	960,-

Hadice polyetylenová transparentní,

vhodná pro etanol, vodné roztoky solí, kyselin i zásad, pro teploty do 40°C. Informace o balení vychází z údajů výrobce a současně znamená nejdelší vcelku dodatelný kus hadice. Minimální odběr hadic je možný po svitcích 5 m.

Průměr vnitřní/vnější mm	počet metrů v balení	Kat. č.	Cena Kč za m
1.5/3.5	100	2115.1535	8,-
2/4	100	2115.0204	11,-
3/5	100	2115.0305	11,-
4/6	100	2115.0406	14,-
6/8	100	2115.0608	16,-
8/10	100	2115.0810	18,-
10/13	50	2115.1013	35,-
12/15	50	2115.1215	40,-



Hadice PTFE netransparentní,

s vysokou chemickou odolností vůči kapalinám i plynům
Informace o balení vychází z údajů výrobce a současně znamená nejdelší vcelku dodatelný kus hadice. Odběr hadic je možný po jednotlivých metrech.

Průměr vnitřní/vnější mm	počet metrů v balení	Kat. č.	Cena
1.5/3	10	2116.1503	55,-
2/3	10	2116.0203	43,-
3/4	10	2116.0304	52,-
4/5	10	2116.0405	63,-
4/6	10	2116.0406	99,-
6/8	10	2116.0608	138,-
8/10	10	2116.0810	197,-
10/12	10	2116.1012	269,-
12/14	10	2116.1214	388,-

Hadice silikonová vakuová

Informace o balení vychází z údajů výrobce a současně znamená nejdelší vcelku dodatelný kus hadice. Odběr hadic je možný po jednotlivých metrech.

Průměr vnitřní/vnější mm	počet metrů v balení	Kat. č.	Cena
4/12	25	2118.0412	129,-
5/15	25	2118.0515	188,-
6/12	25	2118.0612	98,-
7/15	25	2118.0715	175,-
8/16	25	2118.0816	188,-
8/18	20	2118.0818	220,-
10/20	20	2118.1020	273,-

Hadice kaučuková vakuová

z přírodního kaučuku. Informace o balení vychází z údajů výrobce a současně znamená nejdelší vcelku dodatelný kus hadice. Odběr hadic je možný po jednotlivých metrech.

Průměr vnitřní/vnější mm	počet metrů v balení	Kat. č.	Cena
4/12	25	2128.0412	64,-
5/15	25	2128.0515	77,-
6/14	25	2128.0614	74,-
7/15	25	2128.0715	79,-
8/16	25	2128.0816	110,-
8/18	20	2128.0818	130,-



Hadice ke kahanu, pro tlak do 100 mbar

Průměr vnitřní/vnější mm	počet metrů v balení	Kat. č.	Cena
10/14	50	2119.0001	183,-

Indikátor proudění

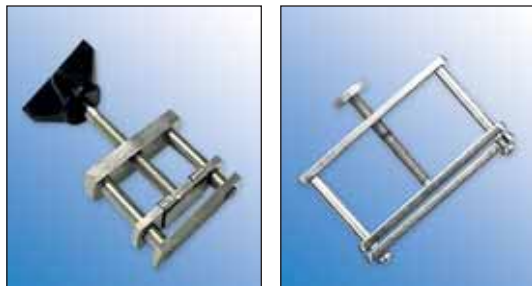


Barevný lopatkový rotor v průhledném pouzdře umožňuje letmým pohledem zjistit intenzitu proudění, např. průtok vody destilačním chladičem. Pouzdro je vybaveno vstupní a výstupní olivkou pro připojení hadice s vnitřním průměrem 6 až 11 mm.

Název	Kat. č.	Cena
Indikátor proudění	2104.7001	265,-



Tlačky na hadice



Tlačka Hoffmannova

Dodává se buď s pevnou čelistí (tlačku musíte na hadici navléknout), nebo s vyklápěcí spodní čelistí (můžete ji na hadici nasadit kdykoli)

Popis

Tlačka Hoffmannova s pevnou čelistí, 30 mm
Tlačka Hoffmannova s pevnou čelistí, 40 mm
Tlačka Hoffmannova s vyklápěcí čelistí, 20 mm
Tlačka Hoffmannova s vyklápěcí čelistí, 30 mm
Tlačka Hoffmannova s vyklápěcí čelistí, 40 mm

Kat. č.

Cena

Kč/kus

2305.1030	57,-
2305.1040	60,-
2305.1044	53,-
2305.1046	63,-
2305.1048	120,-

Tlačka dle Mohra

Pružinová tlačka, vhodná spíše na zaškrcování tenkostěnných hadic.

Popis

Tlačka dle Mohra, 60 mm

Kč/kus

2305.1055 40,-

Ventil PE



K propojení a uzavírání hadic.

Průměr
mm

8 - 10

Kč
za ks

2104.7100 70,-

Ventil PE



K propojení a větvení rozvodů hadic.

Průměr
mm

5 - 7	dvoucestný
7 - 9	dvoucestný
9 - 11	dvoucestný
5 - 7	třícestný
7 - 9	třícestný
9 - 11	třícestný

Kč
za ks

2104.7121	155,-
2104.7124	188,-
2104.7125	220,-
2104.7131	275,-
2104.7133	320,-
2104.7135	343,-

Spojky hadic PP



Přímé, pro hadice se stejným vnitřním průměrem.

Průměr
mm

4 - 6	10
6 - 8	10
8 - 10	10
10 - 12	10
12 - 14	10

Počet ks
v balení

Kč
za ks

2104.7202	7,-
2104.7203	9,-
2104.7204	11,-
2104.7205	12,-
2104.7206	14,-

Spojky hadic PP redukční



Přímé, kónické (viz. obr.) pro hadice s různým vnitřním průměrem.

Průměr
mm

4 - 8/10 - 12	10
4 - 8/12 - 16	10
8 - 12/14 - 16	10

Počet ks
v balení

Kč
za ks

2104.7302	17,-
2104.7305	19,-
2104.7307	21,-

T-spojky hadic PP



Průměr mm	Počet ks v balení	Kat. č.	Cena Kč za ks
4 - 5	10	2104.7402	8,-
6 - 7	10	2104.7403	9,-
8 - 9	10	2104.7405	10,-
10 - 11	10	2104.7406	12,-

Rychlospojky hadic bez ventilů



Po spojení obou konců hadice jistí spoj proti nežádoucímu samovolnému rozpojení plastová západka. Po rozpojení ale může docházet k úniku kapaliny z hadice, protože žádný z obou dílů rychlospojky není opatřen uzavíracím ventilem. Tato spojka tedy pouze usnadňuje a zrychluje samotné rozpojování a spojování hadice. Rozpojované vedení musí proto být bez tlaku.

Název	Pro hadici s vnitřním prům.		Kč za ks
Rychlospojka kompletní	6 mm	2104.7420	125,-
Rychlospojka kompletní	9 mm	2104.7430	125,-

Rychlospojky hadic s ventily

Jeden nebo oba díly rychlospojky mohou mít ventil, který konec hadice uzavře dříve, než dojde k rozpojení. Tak nemůže z rozpojené hadice nic unikat ani když je uvnitř tlak. Práce s takovými rychlospojkami je rychlá, nesmírně efektivní. To platí zejména v případech, kdy uvnitř hadice není pouhá voda, ale jiná látka, jejíž únik by měl za následek ztrátu drahého materiálu, nebo nepříjemný dopad na čistotu pracoviště.

Rychlospojky se skládají vždy ze dvou dílů - zástrčky a zásuvky. Ty, které zde nabízíme, jsou konstruovány tak, že určité skupiny zástrček lze kombinovat s určitou skupinou zásuvek a tím se zároveň dosáhne redukce průměru hadice. Jako funkční sestavu je tedy nutné objednávat vždy nejméně jednu zástrčku a jednu zásuvku téže řady.



Rychlospojky RectuPom 21

Zástrčka i zásuvka jsou v ergonomickém tvaru, materiál těla je POM (polyoxymethylen), pružiny ventilů jsou ocelové, těsnění je z nitrilkaučuku. S ohledem na uvedené materiálové složení tyto rychlospojky odolávají běžným neagresivním látkám, jako voda a slabé roztoky solí, organické látky s nepolárním charakterem jako jsou benziny, silikonové oleje.

Název	Pro hadici s vnitřním prům.		Kč za ks
Zástrčka RectuPom 21/ventil	4 mm	2104.7610	290,-
Zástrčka RectuPom 21/ventil	6 mm	2104.7611	310,-
Zásuvka RectuPom 21/ventil	4 mm	2104.7620	240,-
Zásuvka RectuPom 21/ventil	6 mm	2104.7621	250,-

Rychlospojky RectuChem 21

V tomto případě je materiálem těla spojky PVDF (polyvinylidfluorid), těsnění je také z fluorovaného kopolymeru (Viton). Pružina ventilu je z nerezové oceli. Tyto spojky mohou přijít do styku i s agresivními látkami, které ovšem nenarušují fluorované plasty nebo nerezovou ocel.

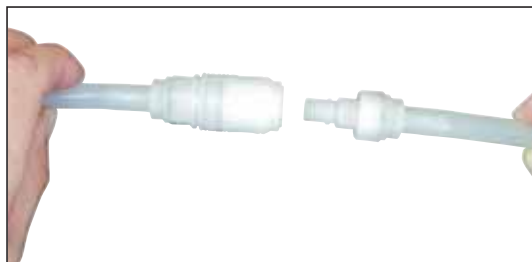
Název	Pro hadici s vnitřním prům.		Kč za ks
Zástrčka RectuChem 21/ventil	4 mm	2104.7616	690,-
Zástrčka RectuChem 21/ventil	6 mm	2104.7617	720,-
Zásuvka RectuChem 21/ventil	4 mm	2104.7626	570,-
Zásuvka RectuChem 21/ventil	6 mm	2104.7627	590,-



Rychlospojky RectuPom 48

Konstrukce a použité materiály jsou stejné jako u řady RectuPom 21, díly jsou jenom robustnější, určené pro hadice větších průměrů. Proto díly řady 48 nelze kombinovat s díly řady 21.

Název	Pro hadici s vnitřním prům.	Kat. č.	Cena Kč za ks
Zástrčka RectuPom 48/ventil	6 mm	2104.7720	380,-
Zástrčka RectuPom 48/ventil	9 mm	2104.7722	400,-
Zástrčka RectuPom 48/ventil	13 mm	2104.7724	440,-
Zásuvka RectuPom 48/ventil	6 mm	2104.7730	320,-
Zásuvka RectuPom 48/ventil	9 mm	2104.7732	330,-
Zásuvka RectuPom 48/ventil	13 mm	2104.7734	370,-



Rychlospojky RectuChem 48

Konstrukce je stejná jako u řady RectuChem 21 z PVDF, těsnění z Vitonu, pružina z nerez.

Variantou této řady jsou rychlospojky RectuChem Plus, u kterých je i pružina ventilu ze speciálního plastu. Do styku s látkou v hadici tedy nepřichází žádný kov. Proto tyto spojky lze použít pro nejnáročnější aplikace s agresivními látkami.

Název	Pro hadici s vnitřním prům.	Kat. č.	Cena Kč za ks
Zástrčka RectuChem 48/ventil	6 mm	2104.7750	890,-
Zástrčka RectuChem 48/ventil	9 mm	2104.7752	930,-
Zástrčka RectuChem 48/ventil	13 mm	2104.7755	980,-
Zásuvka RectuChem 48/ventil	6 mm	2104.7761	740,-
Zásuvka RectuChem 48/ventil	9 mm	2104.7763	770,-
Zásuvka RectuChem 48/ventil	13 mm	2104.7765	800,-
Zást. RectuChem 48 Plus/ventil	6 mm	2104.7781	1 730,-
Zást. RectuChem 48 Plus/ventil	9 mm	2104.7782	1 730,-
Zást. RectuChem 48 Plus/ventil	13 mm	2104.7784	1 760,-
Zásuv. RectuChem 48 Plus/vent.	6 mm	2104.7791	1 190,-
Zásuv. RectuChem 48 Plus/vent.	9 mm	2104.7793	1 190,-
Zásuv. RectuChem 48 Plus/vent.	13 mm	2104.7795	1 240,-

Zpětný ventil PP



Zamezuje zpětný tok vody v hadici, když dojde k výpadku tlaku, např. při odsávání vodní vývěvou u filtrace nebo destilace, kdy je třeba chránit vzorek proti vniknutí vody při ztrátě vakua.

Délka	Kat. č.	Cena Kč za kus
Zpětný ventil s olivkami průměru 8 až 10 mm	2104.7523	46,-
Zpětný ventil s olivkami průměru 12 až 15 mm	2104.7525	88,-

Lopatka hliníková



Lopatky z litého hliníku pro práci se sypkými látkami

Délka	Kat. č.	Cena Kč za kus
185	2105.9232	59,-
210	2105.9233	89,-
250	2105.9234	118,-
310	2105.9236	190,-
400	2105.9238	570,-
430	2105.9239	690,-

Lopatka PP



Délka mm	Objem cca ml	Počet ks v balení	Kat. č.	Cena Kč za ks
100	10	12	2105.9201	8,-
160	50	12	2105.9203	16,-
200	100	12	2105.9204	24,-
260	250	6	2105.9205	50,-
315	500	6	2105.9206	72,-
385	1000	6	2105.9207	85,-

Příslušenství k normalizovaným zábrusům



Svorky vidlicové pro fixaci kuželových normalizovaných zábrusů

Z chromniklové oceli, bez zajišťovacího šroubu.

Označení	Pro zábrus	Kat. č.	Cena
			Kč za ks
Svorka vidlicová	14/23	2305.7111	233,-
Svorka vidlicová	19/26	2305.7112	242,-
Svorka vidlicová	24/29	2305.7113	260,-
Svorka vidlicová	29/32	2305.7114	270,-
Svorka vidlicová	40/45	2305.7115	330,-



Svorky pružinové pro fixaci kuželových normalizovaných zábrusů

Svorky jsou vyrobeny z chromniklové oceli.

Označení	Pro zábrus	Kat. č.	Cena
			Kč za ks
Svorka pružinová	14/23	2305.7121	37,-
Svorka pružinová	19/26	2305.7122	38,-
Svorka pružinová	24/29	2305.7123	40,-
Svorka pružinová	29/32	2305.7124	61,-
Svorka pružinová	40/45	2305.7125	67,-



Svorky na zábrusy plastové

Jsou zhotoveny z POM (polyoxymethylen, teplota měknutí 175°C), takže odolávají i vyšší teplotě. Umožňují zafixovat spojené (nasazené) zábrusové díly, jako např. zátku v baňce při třepání, chladič či koleno, nasazené na baňce, nebo jenom vzájemně spojené, baňku nasazenou na trubici v odparce a pod.

Popis	Kat. č.	Cena
		Kč za kus
Klema POM na zábrus 19/26	2104.7604	45,-
Klema POM na zábrus 24/29	2104.7605	47,-
Klema POM na zábrus 29/32	2104.7606	49,-
Klema POM na zábrus 45/40	2104.7608	85,-



Vložka PTFE pro těsnění kuželových zábrusů

Má využití tam, kde je třeba vyvarovat se mazání zábrusů tukem. Spojení je těsné pro kapaliny, plyny i vakuum. Zábrus zůstává suchý a čistý, ze spojení se např. při extrakci nebo destilaci nic nevytváří. Materiál odolává teplotě v intervalu -200 až +250 °C.

Popis	Kat. č.	Cena
		Kč za kus
Vložka PTFE pro zábrus 14/23	2104.7632	160,-
Vložka PTFE pro zábrus 19/26	2104.7633	170,-
Vložka PTFE pro zábrus 24/29	2104.7634	180,-
Vložka PTFE pro zábrus 29/32	2104.7635	190,-
Vložka PTFE pro zábrus 45/40	2104.7636	490,-

Nůž na řezání skleněných trubiček a tyčinek



Jednoduchý přípravek s diamantovým kolečkem pomůže provést kolmý vryp na skleněné trubičce do průměru 30 mm. Trubička se pak snadno odlomí a lom je pravidelný. Přípravek je vhodný i na tyčinky, ale zde spíše jen do průměru 10 mm, podle lomu skla.

Popis	Kat. č.	Cena
		Kč za kus
Nůž na řezání skleněných trubiček	2305.7020	380,-



Nálevky a násypky PP



Nálevka standardní tenkostěnná

Průměr nálevky mm	Výška mm	Délka stonku (mm)	Průměr stonku (mm)	Kat. č.	Cena Kč za ks
30	47	25	5	2105.2030	10,-
50	85	45	9	2105.2050	14,-
75	110	55	10	2105.2075	19,-
100	155	77	13	2105.2100	27,-
150	-	95	17	2105.2150	59,-

Nálevka sudová se zesílenou stěnou

Průměr nálevky mm	Výška mm	Délka stonku (mm)	Průměr stonku (mm)	Kat. č.	Cena Kč za ks
200	200	85	22	2105.2200	130,-
250	260	100	30	2105.2250	195,-
350	440	170	35	2105.2350	390,-
400	365	150	42	2105.2400	990,-

Násypka širokohrdlá

Průměr nálevky mm	Délka stonku (mm)	Průměr stonku (mm)	Kat. č.	Cena Kč za ks
60	19	15	2105.2560	25,-
80	23	15	2105.2562	51,-
100	23	25	2105.2564	58,-

Nálevka sudová PE se sítkem a nastavnou stopkou



Univerzální pomůcka pro vyprazdňování a přelévání nejrůznějších kapalin. Horní průměr nálevky je 250 mm, průměr stopky dole je 50 mm. Nad stopkou je umístěno bronzové sítko o průměru 100 mm na zachycení pevných nečistot. Sítko je vyjímatelné, takže ho v případě práce s agresivní kapalinou nemusíte použít, a je výměnné. K této nálevce výrobce nabízí jednu krátkou a jednu dlouhou ohebnou nastavnou stopku, díky které kapalinu beze ztrát přelijete i do malých nebo obtížně přístupných otvorů.

Popis	Kat. č.	Cena Kč za kus
Nálevka sudová včetně sítka	2105.2570	220,-
Sítko 100 mm náhradní	2105.2572	70,-
Stopka krátká, průměr ústí 21 mm	2105.2573	55,-
Stopka dlouhá 530 mm, ohebná, průměr ústí 21 mm	2105.2574	180,-

Těsnění GUKO



Z pryže na bázi přírodního kaučuku. Pro vakuovou filtraci - např. pro utěsnění nučí, filtračních kelímků a Büchnerových nálevek.

Výška mm	Průměr mm spodní / horní	Velikost	Kat. č.	Cena Kč za ks
18	12/21	1	2205.1221	20,-
20	17/27	2	2205.1727	25,-
24	21/33	3	2205.2133	28,-
27	27/41	4	2205.2741	33,-
34	33/53	5	2205.3353	35,-
35	48/68	6	2205.4868	39,-
35	58/78	7	2205.5878	47,-
40	66/89	8	2205.6689	51,-

Laboratorní třínožka



Průměr mm	Kat. č.	Cena Kč za ks
120	2301.0031	68,-
150	2301.0032	70,-

Triangl na žíhací kelímky



Název

Triangl, délka strany porcelánové vložky 50mm
Triangl, délka strany porcelánové vložky 60mm

Kat. č.

2301.0038
2301.0040

Cena

Kč za kus

32,-
33,-

Sítka nad kahan s keramickou výplní



Rozměr
mm

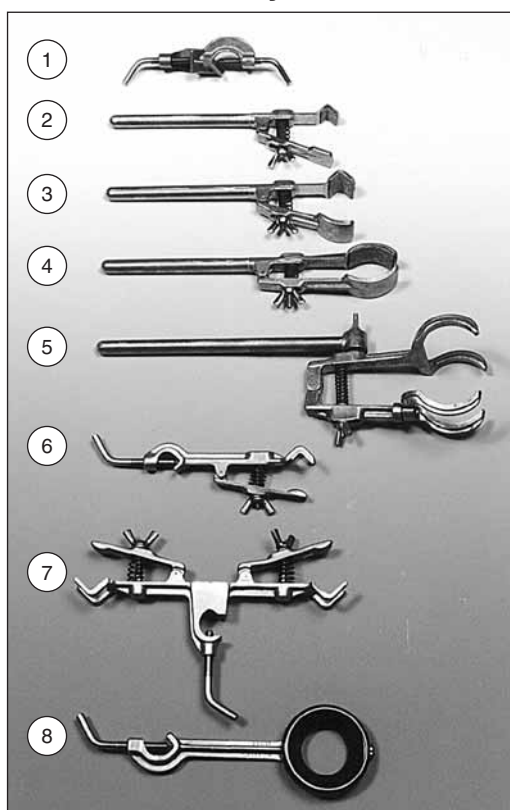
120x120
160x160
200x200

Kč
za ks

2301.0051
2301.0052
2301.0053

58,-
76,-
92,-

Laboratorní držáky



Název

Obrázek
číslo:

Svorka dvojitá křížová
Držák bez svorky menší
Držák bez svorky větší
Držák na chladič střední
Držák na chladič velký
Držák na byrety jednoduchý
Držák na byrety dvojitý
Kruh na filtraci průměr 30 mm
Kruh na filtraci průměr 40 mm
Kruh na filtraci průměr 55 mm
Kruh na vaření průměr 70 mm
Kruh na vaření průměr 100 mm
Kruh na vaření průměr 130 mm

1
2
3
4
5
6
7
8
8
8
-
-
-

2301.0001
2301.0002
2301.0003
2301.0005
2301.0006
2301.0008
2301.0009
2301.0011
2301.0012
2301.0014
2301.0025
2301.0027
2301.0029

Kč
za ks

56,-
68,-
76,-
76,-
105,-
63,-
78,-
70,-
72,-
75,-
60,-
72,-
80,-

Laboratorní stojan



Podstavu mají z litiny s povrchovou úpravou nátěrem, stativ je nerezová tyč o průměru 12 mm a délce 750 nebo 1000 mm.

Název

Laboratorní stojan, výška 750 mm
Laboratorní stojan, výška 1 000 mm

Kč
za ks

2301.0020
2301.0021

239,-
250,-

Nastavitelný stojan - podložka



Podstavu i můstek mají z nerez, ostatní díly jsou hliníkové. Nosnost 7kg.

Výška
mm

od 60 do 260
od 60 do 265

Můstek
mm

130 x 160
200 x 200

Kč
za ks

2301.1020
2301.1040

2 470,-
2 890,-



Kahany

Laboratorní plynové kahany slouží k ohřevu či žhání. Dodávají se v provedení pro zemní plyn (ZP), které mají obecně větší průměr plynové trysky, a v provedení pro propanbutan (PB). V praxi je třeba dbát na to, aby nedošlo k záměně! Pro provoz plynových kahanů se doporučuje tlak

18-25 mbar u ZP a 47.5 až 57.5 mbar u PB. Níže uvedené hodnoty T_{max.} se považují za nejvyšší, za předpokladu správného tlaku a složení plynu, optimálního seřízení plamene.

Kahan lihový skleněný viz. str. 33

Kat. č.

Cena

Kahan Bunsenův



Střední velikost plamene, nastavením otvorů v prstenci se reguluje přísávání vzduchu, přívod plynu se nereguluje.

Popis	Průměr hořáku mm		Kč za ks
Kahan Bunsenův Z1 (ZP)	15	2303.1800	475,-
Kahan Bunsenův P1 (PB)	15	2303.1900	475,-

Kahan Bunsenův s ventilem



Střední velikost plamene, nastavením otvorů v prstenci se reguluje přísávání vzduchu, přívod plynu se reguluje jehlovým ventilem.

Popis	T max. °C	Průměr hořáku mm	Spotřeba l/hodinu		Kč za ks
Kahan Bunsenův s vent.(ZP)	1300	17	115	2303.1910	730,-
Kahan Bunsenův s vent. (PB)	1220	17	40	2303.1911	730,-

Mikrokahan Bunsenův



Menší velikost plamene, nastavením otvorů v prstenci se reguluje přísávání vzduchu, přívod plynu se nereguluje.

Popis	T max. °C	Průměr hořáku mm	Spotřeba l/hodinu		Kč za ks
Mikrokahan Bunsenův (ZP)	1120	11	35	2303.3100	490,-
Mikrokahan Bunsenův (PB)	1060	11	13	2303.3101	490,-

Mikrokahan Bunsenův s ventilem



Menší velikost plamene, nastavením otvorů v prstenci se reguluje přísávání vzduchu, přívod plynu se reguluje jehlovým ventilem

Popis	T max. °C	Průměr hořáku mm	Spotřeba l/hodinu		Kč za ks
Mikrokahan Bunsenův s vent.(ZP)	1120	11	35	2303.3110	560,-
Mikrokahan Bunsenův s vent.(PB)	1060	11	13	2303.3111	560,-

Kahan Tecluho



Střední velikost plamene. Přísávání vzduchu se reguluje šroubováním, kterým se nastavuje velikost štěrbin v patě tubusu. Přívod plynu se nereguluje.

Popis	T max. °C	Průměr hořáku mm	Spotřeba l/hodinu		Kč za ks
Kahan Teclu (ZP)	1305	17	145	2303.3190	670,-
Kahan Teclu (PB)	1320	17	51	2303.3191	670,-

Kahan Tecluo s ventilem



Střední velikost plamene. Přísávání vzduchu se reguluje šroubováním, kterým se nastavuje velikost štěrbin v patě hořáku. Přívod plynu se reguluje jehlovým ventilem.

Popis	T max. °C	Průměr hořáku mm	Spotřeba l/hodinu	Kat. č.	Cena Kč za ks
Kahan Teclu (ZP) s vent.	1290	17	145	2303.3300	760,-
Kahan Teclu (PB) s vent.	1350	17	51	2303.3200	760,-

Kahan Mékerův s ventilem



S mřížkou tvarující jádro plamene. Střední velikost plamene, nastavením otvorů v prstenci se reguluje přísávání vzduchu, přívod plynu se reguluje jehlovým ventilem.

Popis	Průměr hořáku mm	Kat. č.	Cena Kč za ks
Kahan Mékerův s vent. Z2 (ZP)	22	2303.2100	960,-
Kahan Mékerův s vent. P2 (PB)	22	2303.2200	960,-

Kahan Mékerův s ventilem



S mřížkou tvarující jádro plamene. Větší velikost plamene, nastavením otvorů v prstenci se reguluje přísávání vzduchu, přívod plynu se reguluje jehlovým ventilem.

Popis	T max. °C	Průměr hořáku mm	Spotřeba l/hodinu	Kat. č.	Cena Kč za ks
Kahan Mékerův s vent. (ZP)	1140	28	109	2303.3400	1 250,-
Kahan Mékerův s vent. (PB)	1000	28	38	2303.3500	1 250,-

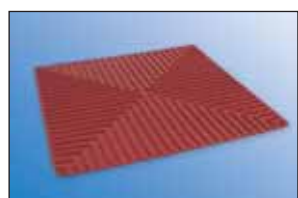
Kahan lihový kovový



S plochým knotem a s posuvným mechanismem na knot. Je vyroben z nerez, objem nádoby je 60 ml.

Popis	Kat. č.	Cena Kč za ks
Kahan lihový kovový	2303.7100	640,-

Podložka pod kahany



Profilovaná podložka ze silikonové pryže s teplotní odolností do 260 °C k zamezení posunutí kahanu vlivem napětí hadice a k ochraně pracovní desky před teplem kahanu.

Název	Kat. č.	Cena Kč za ks
Podložka pod kahan, 250 x 250 mm	2303.8000	310,-
Podložka pod kahan, 350 x 350 mm	2303.8001	390,-



Navazovací sada špachtlí



Jde o sadu tří kusů špachtlí určenou jako pomůcka při navazování. Obsahuje kopist s mikrolžičkou 5 mm na jedné straně, délka 140 mm, úzkou plochou špachtli šíře 5 mm (např. k uvolnění ztvrdlých krystalických látek v lahvičkách) a vibrační navazovací špachtli s rukojetí 185 mm.

Popis	Kat. č.	Cena
Sada navazovací	2305.4793	890,-

Pinzeta titanová



Je nemagnetická, má velmi jemné špičaté čelisti.

Popis	Kat. č.	Cena
Pinzeta titanová přímá, 110 mm	2305.4711	340,-
Pinzeta titanová přímá, 130 mm	2305.4713	460,-
Pinzeta titanová lomená, 110 mm	2305.4722	380,-
Pinzeta titanová lomená, 130 mm	2305.4725	490,-

Pinzeta nerezová na preparační skla



Má ploché čelisti a je současně lomená. Tím je vhodná pro uchopení krycích skel, podložních či jiných preparáčních skel.

Popis	Kat. č.	Cena
Pinzeta na preparační skla, 105 mm	2305.4751	480,-

Pinzeta přímá nerezová, zakulacené čelisti



Popis	Kat. č.	Cena
Pinzeta přímá, kul.čelisti, 105 mm	2305.4110	55,-
Pinzeta přímá, kul.čelisti, 115 mm	2305.4114	57,-
Pinzeta přímá, kul.čelisti, 130 mm	2305.4130	63,-
Pinzeta přímá, kul.čelisti, 145 mm	2305.4144	66,-
Pinzeta přímá, kul.čelisti, 160 mm	2305.4160	84,-
Pinzeta přímá, kul.čelisti, 200 mm	2305.4200	99,-
Pinzeta přímá, kul.čelisti, 250 mm	2305.4250	112,-
Pinzeta přímá, kul.čelisti, 300 mm	2305.4300	135,-

Pinzeta přímá nerezová, špičaté čelisti



Popis	Kat. č.	Cena
Pinzeta přímá, špič. čelisti, 105 mm	2305.4109	59,-
Pinzeta přímá, špič. čelisti, 115 mm	2305.4113	62,-
Pinzeta přímá, špič. čelisti, 130 mm	2305.4129	68,-
Pinzeta přímá, špič. čelisti, 145 mm	2305.4143	74,-
Pinzeta přímá, špič. čelisti, 160 mm	2305.4159	85,-
Pinzeta přímá, špič. čelisti, 200 mm	2305.4199	108,-

Pinzeta lomená nerezová, špičaté čelisti



Popis	Kat. č.	Cena
Pinzeta lomená, špič. čelisti, 115 mm	2305.4115	67,-
Pinzeta lomená, špič. čelisti, 130 mm	2305.4131	72,-
Pinzeta lomená, špič. čelisti, 145 mm	2305.4145	74,-
Pinzeta lomená, špič. čelisti, 160 mm	2305.4161	89,-
Pinzeta lomená, špič. čelisti, 200 mm	2305.4201	109,-

Pinzeta přímá nerezová, ploché čelisti



(např. pro práci s krycími nebo preparativními sklíčky)

Popis

Pinzeta přímá, ploché čelisti, 130 mm

Kat. č.

2305.4405

Cena

Kč za ks

95,-

Pinzeta nerezová samosvorná



Má zkřížené čelisti, které jsou trvale sevřené a stiskem ruky se otevřou. Tak lze vzorek podržet i bez stisku rukou.

Popis

Pinzeta samosvorná přímá špičatá, 105 mm

Pinzeta samosvorná lomená špičatá, 105 mm

Pinzeta samosvorná přímá s ploch. čel., 105 mm

2305.4420

2305.4421

2305.4425

Kč za ks

188,-

196,-

188,-

Pinzeta preparační s jemnou špičkou



Popis

Pinzeta preparační přímá, 110 mm

Pinzeta preparační lomená, 110 mm

2305.4450

2305.4455

Kč za ks

125,-

140,-

Špachtle oboustranná nerezová



Popis

Špachtle oboustranná, 130 mm

Špachtle oboustranná, 150 mm

Špachtle oboustranná, 185 mm

Špachtle oboustranná, 210 mm

Špachtle oboustranná, 250 mm

Lopatka mm

8x40

9x45

9x50

10x55

10x55

2305.1130

2305.1150

2305.1185

2305.1210

2305.1250

Kč za ks

29,-

30,-

37,-

39,-

40,-

Špachtle oboustranná nerezová se zúženou lopatkou



Popis

Špachtle oboustr.zúžená, 150 mm

Špachtle oboustr.zúžená, 150 mm

Špachtle oboustr.zúžená, 150 mm

Lopatka mm

3x45

4x45

5x45

2305.1405

2305.1415

2305.1423

Kč za ks

36,-

36,-

36,-

Špachtle oboustranná na práškové materiály



Nerezová, na jedné straně s prohloubenou lopatkou

Popis

Špachtle na práškové materiály, 150 mm

Špachtle na práškové materiály, 150 mm

Špachtle na práškové materiály, 150 mm

Špachtle na práškové materiály, 150 mm

Špachtle na práškové materiály, 150 mm

Lopatka mm

3x45

4x45

5x45

6x45

7x45

2305.1442

2305.1452

2305.1462

2305.1472

2305.1482

Kč za ks

46,-

46,-

48,-

51,-

52,-



Kopist



Nerezová, plochý list špachtle (lopatky) na jedné straně a mikrolžička na straně druhé.

Popis	Lopatka mm	Mikrolžička mm	Kat. č.	Cena
Kopist 150 mm	6x45	5x9	2305.2150	57,-
Kopist 185 mm	6x50	5x9	2305.2155	61,-
Kopist 210 mm	6x55	5x9	2305.2200	66,-
Kopist 250 mm	6x55	5x9	2305.2205	69,-

Lžička na práškové materiály



Nerezová, s protáhlým hranatým tvarem

Popis	Miska mm	Kat. č.	Cena
Lžička na práškové materiály, 170 mm	45x10	2305.2010	47,-

Lžice s otevřeným ústím



Nerezová, s dlouhým držátkem a oválným tvarem misky

Popis	Miska mm	Kat. č.	Cena
Lžice s otevř.ústím, 200 mm	21x30	2305.3040	88,-

Lžička zúžená



Nerezová lžička se zúženou miskou ke snadnějšímu nabírání sypkých látek v úzkých lahvičkách či zkumavkách.

Popis	Miska mm	Kat. č.	Cena
Lžička zúžená, 135 mm	9x20	2305.3009	26,-
Lžička zúžená, 150 mm	16x32	2305.3010	33,-

Lžička oboustranná



Nerezová lžička s úzkou miskou na jedné straně a s širší miskou na straně druhé, s plochým držátkem.




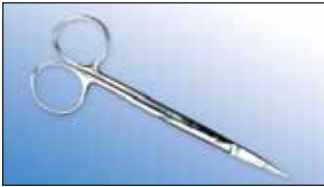



Popis	Miska mm	Kat. č.	Cena
Lžička oboustranná, 170 mm	18x36/10x30	2305.3015	52,-

Lžička chemická oboustranná



Nerezová lžička různé velikosti na každé straně, uprostřed držátko kruhového průřezu.

Popis	Miska mm	Kat. č.	Cena
Lžička chemická oboustranná, 150 mm	17x23/22x30	2305.3510	87,-
Lžička chemická oboustranná, 180 mm	22x30/29x40	2305.3514	95,-
Lžička chemická oboustranná, 210 mm	22x30/29x40	2305.3518	106,-
Lžička chemická oboustranná, 250 mm	29x40/35x48	2305.3520	115,-

Oboustranná špachtle (plastová, z PA plněného skleněnými vlákny)			Kat. č.	Cena	
	Název	Délka mm	Počet ks v balení	Kč za ks	
	Špachtle / špachtle	150	10	2105.9101	15,-
	Špachtle / špachtle	180	10	2105.9102	18,-
	Špachtle / lžice	180	10	2105.9112	23,-
Kleště kelímkové					
	Se zalomenou čelistí, nýtované				
	Popis			Kč za ks	
	Kleště kelímkové, 200 mm			2305.5200	86,-
	Kleště kelímkové, 220 mm			2305.5220	88,-
	Kleště kelímkové, 250 mm			2305.5250	94,-
	Kleště kelímkové, 300 mm			2305.5300	104,-
	Kleště kelímkové, 400 mm			2305.5400	230,-
	Kleště kelímkové, 500 mm			2305.5500	292,-
Kleště kelímkové, 600 mm			2305.5600	322,-	
Kleště na kádinky					
	Nýtované, s čelistmi potaženými plastem				
	Popis			Kč za ks	
	Kleště na kádinky 250mm, pro prům. od 45 do 60 mm			2305.5004	189,-
	Kleště na kádinky 300mm, pro prům. od 60 do 100 mm			2305.5005	209,-
Nůžky na mikroskopii					
	Malé nerezové nůžky v provedení s přímými nebo zahnutými čelistmi				
	Popis			Kč za ks	
	Nůžky na mikroskopii přímé, 125 mm			2305.7711	135,-
	Nůžky na mikroskopii zahnuté, 125 mm			2305.7715	135,-
Pinzeta přímá (celoplastová - PMP)					
	Délka mm		Počet ks v balení	Kč za ks	
	115		10	2105.9415	29,-
	145		10	2105.9445	34,-
Kartáčky k čištění pipet, zkumavek a dalšího skla					
	Mají stonek z drátu, štětiny jsou na konci uspořádané tak, aby bylo možno čistit i kulaté dno zkumavky.				
	Popis	Délka (mm)	Průměr (mm)	Kč za kus	
	Kartáček na pipety	450	5	2305.6010	53,-
	Kartáček na zkumavky	200	10	2305.6020	29,-
	Kartáček na zkumavky	250	15	2305.6030	32,-
	Kartáček na sklo	250	30	2305.6040	41,-
	Kartáček na sklo	250	45	2305.6050	48,-
	Plato na instrumenty				
	Nerezové plato se zdvihnutým okrajem 20 mm				
	Popis	Rozměry mm	Tloušťka plechu mm	Kč za ks	
	Plato	150x200	1	2305.8461	680,-
	Plato	200x250	1	2305.8464	730,-
	Plato	200x300	1.2	2305.8466	750,-
	Plato	300x300	1.2	2305.8467	940,-
	Plato	340x440	1.2	2305.8469	1 090,-



Třecí misky nerezové (bez tloučku)



Průměr mm	Kat. č.	Cena Kč za ks
90	2305.0090	600,-
110	2305.0110	790,-
130	2305.0130	990,-
155	2305.0155	1 100,-
220	2305.0220	1 350,-
Tlouček melaminový	2305.0998	440,-
Tlouček melaminový, s nerezovou hlaví	2305.0999	550,-

Misky z tenké Al-folie (se zesíleným okrajem)



Objem ml	Výška mm	Průměr dna mm	Počet ks v balení	Kat. č.	Cena Kč za balení
28	13	64	100	2305.8028	230,-
110	25	78	100	2305.8110	330,-
125	25	99	100	2305.8125	360,-

Miska odpařovací nerezová



Popis	Průměr x výška mm	Kat. č.	Cena Kč za ks
Miska odpař. nerezová, 75 ml	60x30	2305.8210	135,-
Miska odpař. nerezová, 100 ml	65x35	2305.8212	145,-
Miska odpař. nerezová, 150 ml	77x40	2305.8215	156,-

Miska na instrumenty, s víčkem



Popis	Rozměry mm	Kat. č.	Cena Kč za ks
Miska na instrumenty	230x135x55	2305.8406	660,-
Miska na instrumenty	315x215x60	2305.8407	970,-

Tuk na zábrusy



Silikonová pasta Lukosan M14 je v laboratořích použitelná pro mazání zábrusů, styčných ploch exsikátorů, skleněných ventilů apod. Pasta je bez zápachu a zdravotně nezávadná, s teplotní odolností od -70 do +150°C.

Silikonová pasta Baysilone (Bayer) pro univerzální použití. Odolná proti povětrnostním vlivům, zředěným kyselinám i zásadám. Pasta je bez zápachu a zdravotně nezávadná, s teplotní odolností od -50 do +200°C a do podtlaku 0.1 mbar. Silikonová pasta Wacker je určena k mazání pohyblivých dílů vakuových aparatur, např. ploch ventilů a zábrusů. Je zcela odolná v teplotním rozmezí od -50 do +200°C a ve vakuu až do hodnoty 10-7 mbar.

Označení	Kat. č.	Cena Kč za ks
Silikonová pasta Lukosan 70g	2305.7001	88,-
Silikonová pasta Baysilone 35g	2305.7003	155,-
Silikonová pasta Wacker 50g, pro vakuum	2305.7004	780,-

Tmel silikonový Lukopren S 6410



Je to jednosložkový tmel, plněný do malé tuby 25 ml. Práce s ním je proto velmi jednoduchá. Vulkanizuje vzdušnou vlhkostí, do 24 hodin na 2 mm tloušťky, má vynikající přilnavost ke sklu, smaltům, glazurám, ale také k syntetickým nátěrům. Lze s ním proto např. lepit akvária, těsnit sanitační techniku, kabelové koncovky, hadicová spojení a pod.

Popis	Kat. č.	Cena Kč za kus
Tmel Lukopren S 6410, tuba 25 ml	2305.7011	48,-

Zátka PE do normalizovaných zábrusů



Pro zábrus
SJ (mm)

7/16
10/19
12/21
14/23
19/26
24/29
29/32

Kat. č.

2104.8020
2104.8030
2104.8040
2104.8050
2104.8060
2104.8070
2104.8080

Cena

Kč
za ks
8,-
10,-
11,-
13,-
16,-
18,-
20,-

Zátky skleněné zabroušené viz. strana 50

Zátky ze silikonové pryže



Pro teploty -50 až +200 °C, odolná vůči ozónu a opakované sterilizaci.

Výška
mm
15
20
20
20
25
30
30
40

Průměr mm
spodní / horní
5/9
8/12
10/15
12/17
17/22
21/27
26/32
41/49

Pro NZ
-
10/15
-
14/23
19/26
24/29
29/32
40/45

2202.0509
2202.0812
2202.1015
2202.1217
2202.1722
2202.2127
2202.2632
2202.4149

Kč
za ks
3,-
5,-
6,-
7,-
11,-
18,-
29,-
87,-

Zátky z potravinářské hnědé pryže



Výška
mm
15
20
20
20
20
20
25
30
30
30
30
35
40
40
40
40
45
45
50
55
60
65
65

Průměr mm
spodní/horní
3.5/6.5
5/9
8/12
10.5/14.5
12/17
14/18
17/22
18/24
21/27
23/29
26/32
29/35
31/38
36/44
41/49
47/55
51/59
56/65
60/70
64/75
71/83
79/92
87/100

pro NZ
-
10/15
-
14/23
19/26
24/29
29/32
-
40/45

2201.0306
2201.0509
2201.0812
2201.1014
2201.1217
2201.1418
2201.1722
2201.1824
2201.2127
2201.2329
2201.2632
2201.2935
2201.3138
2201.3644
2201.4149
2201.4755
2201.5159
2201.5665
2201.6070
2201.6475
2201.7183
2201.7992
2201.8710

Kč
za ks
1,-
1,-
1,-
2,-
2,-
2,-
3,-
3,-
3,-
4,-
4,-
5,-
5,-
6,-
10,-
11,-
14,-
18,-
20,-
28,-
34,-
35,-
52,-
58,-

Zátky korkové



Klasické zátky z přírodního korku, kónické.

Průměr (mm)
dolní
9
10
12
14
16
18
20
28
45

horní
12
13
15
17
19
21
24
32
50

Výška (mm)
20
20
22
22
22
27
27
27
30

2009.6007
2009.6008
2009.6010
2009.6012
2009.6014
2009.6015
2009.6017
2009.6019
2009.6020

Kč
za ks
2,-
2,-
2,-
2,-
3,-
4,-
6,-
9,-
20,-



Korkovrt

Název

Korkovrt, sada 9 nožů
Korkovrt, sada 12 nožů
Ostříč korkovrtu

Kat. č.

2305.7009
2305.7012
2305.7099

Cena

Kč za kus
980,-
1 390,-
340,-

Třecí melaminová miska



Bílá, vhodná pro parní sterilizaci 121°C, včetně tloučku

Rozměr mm
(průměr x výška)

125x80
150x90

Kč
za ks

2105.3125
2105.3150

620,-
690,-

Exsikátor z plastu



Miniexsikátory jsou zhotoveny z čirého PS, dvířka mají pryžové těsnění a magnetický zámek. Dodávají se v jedno-, dvou- a tříkomorovém provedení, s velikostí komory vždy 190x180 x výška 110 mm. Každá komora má vlastní dvířka.

Název

Exsikátor Mini 1 (225x200x v.170 mm)
Exsikátor Mini 2 (225x200x v.336 mm)
Exsikátor Mini 3 (225x200x v.503 mm)

Kč za kus

2105.1610
2105.1611
2105.1612

2 620,-
5 220,-
7 880,-



Spodní díl exsikátoru je z PP, víko je z PC a je průhledné, vložka na silikagel je z PP. Ve víku je zabudován ventil s olivkou pro odsávání, resp. zavzdušňování. V ceně není porcelánová deska, která je stejná, jako u klasických skleněných exsikátorů. Těsnost zajišťuje O-kroužek vložený mezi víko a spodní díl. Výrobce neuvádí žádnou limitní hranici vakua, při které by hrozilo zničení exsikátoru, ale rozhodně doporučujeme tento výrobek nenamáhat příliš velkým podtlakem.

Výhodou plastového exsikátoru je jeho malá hmotnost oproti těžkým skleněným exsikátorům.

Nevýhodou je, že není odolný vůči působení organických rozpouštědel, či silných kyselin, a také vkládání velmi horkých předmětů je sporné.

Model

Průměr desky
mm

Vnější průměr x výška
mm

Exsikátor PC/PP
Exsikátor PC/PP
Exsikátor PC/PP

150
200
250

170x195
235x240
285x300

2105.1511
2105.1513
2105.1515

Kč za kus

790,-
1 360,-
1 550,-

Těsnění k modelu 150
Těsnění k modelu 200
Těsnění k modelu 250

2105.1521
2105.1522
2105.1523

130,-
160,-
190,-

Vložka porcelánová k exsikátoru viz. strana 30

Miska podložní plastová



Misky jsou zhotoveny z bílého PP, lze je autoklávovat při 121 °C. Jsou vhodné jako fotografické vany, záchytné podložky k ochraně stolu při práci s agresivními nebo barvicími tekutinami, proti rozsypání prášků, ale také jako misky na instrumenty.

Objem

Půdorys dna
mm

Vnější rozměry
mm

0,5
1.5
3
10
21

130x180
180x240
240x300
300x400
400x500

180x230x42
250x310x65
310x370x75
420x520x120
534x634x140

2105.3305
2105.3308
2105.3310
2105.3312
2105.3314

Kč za ks

120,-
210,-
310,-
510,-
900,-

Dózy PP se šroubovým uzávěrem



Jsou válcovitého tvaru, bez zúžení hrdla, takže se dobře vyprazdňují. Lze je sterilizovat při 121 °C. Cena je včetně uzávěru.

Objem ml	Průměr mm	Výška mm	Kat. č.	Cena
12	25	31	2105.0071	7,-
25	31	40	2105.0072	9,-
60	41	56	2105.0073	15,-
90	53	50	2105.0074	17,-
125	52	67	2105.0075	19,-
250	69	78	2105.0076	30,-
600	90	114	2105.0077	34,-

Dózy PE víceúčelové



Mají čtvercovou nebo obdélníkovou podstavu, zaoblené rohy, vtláčovací víčko. Jsou vhodné k přechovávání, balení či transportování vzorků, vhodné jsou pro běžné zamrazování do -40 °C. Díky svému tvaru a možnosti stohování mohou optimálně využívat objem skladovacích prostor. Nelze je sterilizovat.

Objem ml	šířka x šířka x výška mm	Kat. č.	Cena
500	103x103x65	2105.0091	50,-
1000	207x103x65	2105.0092	99,-
1500	207x103x95	2105.0093	126,-
2000	208x208x65	2105.0095	170,-
3300	208x208x95	2105.0098	190,-

Box na přenášení vzorků



Je vyroben z PP, jedna polovina je rozdělená přepážkou, druhá polovina je nedělená. Šířka 270 mm, délka 380 mm, výška 140 mm.

Popis	Kat. č.	Cena
Box na přenášení vzorků	2109.0010	95,-

Kufřík s vložkami



Užitečná pomůcka pro manipulaci s nářadím či vzorky při práci v terénu. Obsahuje podélně dělený spodní díl s uchem, vložku dělenou, vložku nedělenou a víko. Celková šířka 300 mm, délka 420 mm a výška 150 mm. Vše je vyrobeno z PE. Každý díl se objednává zvlášť.

Popis	Kat. č.	Cena
Spodní díl kufříku	2109.0020	340,-
Vložka dělená, 116/125 mm, hloubka 53 mm	2109.0022	160,-
Vložka nedělená 390 mm, hloubka 53 mm	2109.0023	140,-
Víko	2109.0025	200,-

Lahve PE úzkohrdlé



Lahve s pevnou stěnou z HDPE přírodní barvy. Mají speciální rychlouzavírací závit (PE, bílý, modrý nebo červený). Cena je bez víčka.

Průměr x výška mm	Objem ml	Vnitřní průměr hrdla mm	Kat. č.	Cena
65 x 130	250	23	2108.0250	6,-
65 x 210	500	23	2108.0500	7,-
85 x 240	1000	23	2108.0940	10,-
Šroubovací víčko			2108.0999	1,-



Lahve PE úzkohrdlé



Lahve z vysokotlakého PE v přírodním zabarvení. Lahev má protáhlý tvar. Hrdlo má masivní šroubový uzávěr, který velmi dobře těsní. Jsou vhodné pro veškeré běžné reagensy, roztoky, kapalně vzorky. Cena je bez uzávěru, který se objednává zvlášť - viz. strana 108.

Lahve z přírodního PE

Objem ml	Závit GL	Vnitř. průměr hrdla mm	Výška lahve mm	Průměr lahve mm	Kat. č.	Cena Kč za kus
10	14	9	47	26	2108.1510	4,-
20	14	9	59	32	2108.1512	5,-
30	14	9	68	35	2108.1514	6,-
50	18	13	85	40	2108.1515	8,-
100	18	13	105	45	2108.1517	9,-
250	25	18	140	60	2108.1522	14,-
500	25	18	170	75	2108.1525	17,-
750	28	21	211	75	2108.1528	24,-
1000	28	21	215	95	2108.1532	34,-
2000	28	21	263	120	2108.1535	59,-

Lahve z hnědého PE

Objem ml	Závit GL	Vnitř. průměr hrdla mm	Výška lahve mm	Průměr lahve mm	Kat. č.	Cena Kč za kus
100	18	13	105	45	2108.1565	10,-
250	25	18	140	60	2108.1566	15,-
500	25	18	170	75	2108.1567	19,-
1000	28	21	215	95	2108.1568	38,-

Lahve PE úzkohrdlé



Lahve z vysokotlakého PE v přírodním zabarvení. Lahve mají válcový tvar, velmi mírně rozšířený směrem nahoru, hrdlo má masivní šroubový, dobře těsnící uzávěr. Cena je bez uzávěru, který se objednává zvlášť - viz. strana 108.

Objem ml	Závit GL	Vnitř. průměr hrdla mm	Výška lahve mm	Průměr lahve mm	Kat. č.	Cena Kč za kus
50	18	13	82	35	2108.1710	8,-
100	18	13	97	42	2108.1713	9,-
250	25	17,5	127	56	2108.1715	14,-
500	25	17,5	161	73	2108.1718	17,-
1000	28	21	198	90	2108.1720	36,-
2000	28	21	250	110	2108.1725	60,-

Lahve PE úzkohrdlé čtyřhranné



Lahve z nízkotlakého PE v přírodním zabarvení. Mají hranatý tvar se čtvercovou podstavou. Hrdlo má masivní, dobře těsnící uzávěr. Cena je bez uzávěru, který se objednává zvlášť - viz. strana 108.

Objem ml	Závit GL	Vnitř. průměr hrdla mm	Výška lahve mm	Hrana lahve mm	Kat. č.	Cena Kč za kus
50	18	13	77	34	2108.1605	6,-
100	25	17,5	80	43	2108.1610	7,-
250	28	21	84	80	2108.1614	11,-
500	32	24	109	90	2108.1617	13,-
1000	32	24	188	80	2108.1619	17,-
1500	32	24	202	98	2108.1620	19,-

Lahve PE úzkohrdlé, s rukojetí



Lahve z nízkotlakého PE, protáhlého tvaru. Mají masivní, dobře těsnící uzávěr. Pro usnadnění přenášení jsou vybaveny rukojetí z ohýbaného ocelového drátu. Cena je včetně uzávěru.

Objem ml	Závit GL	Vnitř. průměr hrdla mm	Výška lahve mm	Průměr lahve mm	Kat. č.	Cena Kč za kus
3000	32	24	308	140	2108.1538	180,-
5000	40	31	360	163	2108.1540	239,-

Lahve PE, širokohrdlé



Tenkostěnné, bílé nebo přírodní, se šroubovým uzávěrem. Opracování hrdla není dokonalé a proto tyto lahve doporučujeme pouze jako prachovnice na pevné látky, kde určitá netěsnost uzávěru není na závadu. Cena je včetně uzávěru.

Objem ml	Kat. č.	Cena Kč za ks
100	2108.1010	6,-
250	2108.1025	6,-

Lahve PE širokohrdlé



V laboratořích nejčastěji používané lahve na vzorky. Mají válcový tvar, široké hrdlo má dobře těsnící uzávěr a umožňuje pracovat jak s kapalnými, tak i s pevnými vzorky. Cena je bez uzávěru, který se objednává zvlášť - viz. strana 108.

Lahve z přírodního PE

Objem ml	Závit GL	Vnitř. průměr hrdla mm	Výška lahve mm	Průměr lahve mm	Kat. č.	Cena Kč za kus
50	32	24	79	40	2108.1041	8,-
100	32	24	95	48	2108.1045	11,-
250	40	31	125	64	2108.1047	13,-
500	50	38,5	156	75	2108.1050	18,-
1000	65	50	207	94	2108.1100	37,-
2000	65	50	246	120	2108.1200	64,-

Lahve z hnědého PE

Objem ml	Závit GL	Vnitř. průměr hrdla mm	Výška lahve mm	Průměr lahve mm	Kat. č.	Cena Kč za kus
50	32	24	79	40	2108.1230	9,-
100	32	24	95	48	2108.1231	12,-
250	40	31	125	64	2108.1232	16,-
500	50	38,5	156	75	2108.1234	20,-
1000	65	50	207	94	2108.1235	39,-

Stejně lahve, avšak zhotovené z PP, nabídneme na požádání.





Lahve PE širokohrdlé čtyřhranné



Lahve z nízkotlakého PE v přírodním zabarvení. Hranatý tvar se čtvercovou podstavou usnadňuje skladování vzorků. Uzávěr je šroubový, široký, dobře těsnící jak pro kapalné, tak i pro pevné látky. Cena je bez uzávěru, který se objednává zvlášť.

Objem ml	Závit GL	Vnitř. průměr hrdla mm	Výška lahve mm	Hrana lahve mm	Kat. č.	Cena Kč za kus
250	50	38.5	84	79	2108.1310	12,-
500	65	50	119	90	2108.1320	17,-
1000	65	50	169	90	2108.1325	26,-
1500	65	50	217	98	2108.1330	29,-

Lahve PE širokohrdlé, s rukojetí



Lahve z nízkotlakého PE, válcového tvaru. Mají masivní, dobře těsnící široký uzávěr. Pro usnadnění přenášení jsou vybaveny rukojetí z ohýbaného ocelového drátu. Cena je včetně uzávěru.

Objem ml	Závit GL	Vnitř. průměr hrdla mm	Výška lahve mm	Průměr lahve mm	Kat. č.	Cena Kč za kus
3000	94	88	278	140	2108.1210	207,-
5000	94	88	322	165	2108.1215	265,-

Uzávěr šroubový GL z PE



Je zhotoven z LDPE

Uzávěr z přírodního PE

Šroubový uzávěr GL	Kat. č.	Cena Kč za kus
14	2108.1914	2,-
18	2108.1918	3,-
25	2108.1925	4,-
28	2108.1928	4,-
32	2108.1932	4,-
40	2108.1940	5,-
50	2108.1950	6,-
65	2108.1965	12,-

Uzávěr z hnědého PE

Šroubový uzávěr GL	Kat. č.	Cena Kč za kus
18	2108.1972	3,-
25	2108.1973	4,-
28	2108.1974	4,-
32	2108.1975	5,-
40	2108.1976	6,-
50	2108.1977	7,-
65	2108.1978	13,-

Uzávěr kapací



Jde o GL uzávěr s kapací špičkou. Lze ho nasadit na jakoukoliv lahev s odpovídajícím GL-závitem hrdla.

Kapací uzávěr GL	Kat. č.	Cena Kč za kus
14	2108.2014	2,-
18	2108.2018	4,-
25	2108.2025	4,-
28	2108.2028	5,-

Uzávěr šroubový GL



Je zhotoven z PP, sterilizovatelný do 121 °C. Jednotlivé velikosti jsou barevně rozlišeny. Dodávají se buď plné a nebo s otvorem.

Uzávěr GL plný

Šroubový uzávěr GL

	Kat. č.	Cena
14 (zelený)	2108.2030	10,-
18 (žlutý)	2108.2031	11,-
25 (červený)	2108.2032	12,-
32 (šedý)	2108.2033	13,-
45 (vínový)	2108.2034	15,-

Uzávěr GL s otvorem

Šroubový uzávěr GL

	Kat. č.	Cena
14 (zelený)	2108.2040	10,-
18 (žlutý)	2108.2041	11,-
25 (červený)	2108.2042	12,-
32 (šedý)	2108.2043	13,-
45 (vínový)	2108.2044	15,-



Je zhotoven ze speciálního plastu, s možností sterilizace do 200 °C. Dodávají se s otvorem.

Uzávěr GL s otvorem

Šroubový uzávěr GL

	Kat. č.	Cena
14	2108.2060	26,-
18	2108.2061	30,-
25	2108.2062	36,-
32	2108.2063	45,-
45	2108.2064	52,-

Lahvičky PE se šroubovým uzávěrem



Z přírodního HDPE, včetně uzávěru, balení po 100 ks.

Objem ml	Závit	Vnitř. průměr hrdla mm	Výška lahve mm	Průměr lahve mm	Kat. č.	Cena
5	spec.	10	45	15	2108.2420	940,-

Lahvičky PE se šroubovým uzávěrem



Z přírodního LDPE, včetně uzávěru, balení po 100 ks.

Objem ml	Závit	Vnitř. průměr hrdla mm	Výška lahve mm	Průměr lahve mm	Kat. č.	Cena
12	spec.	5	62	19	2108.2430	650,-

Lahvičky PP s vtačovací víčkem



Z přírodního PP, včetně víčka, balení po 100 ks.

Objem ml	Výška lahve mm	Průměr lahve mm	Kat. č.	Cena
60	110	31	2108.2440	860,-



Scintilační lahve



Z přírodního HDPE, včetně víčka, balení po 1000 ks.

Objem ml	Závit GL	Vnitř. průměr hrdla mm	Výška lahve mm	Průměr lahve mm	Kat. č.	Cena Kč za bal.
20	22,5	17,5	57,5	17,5	2108.2410	2 590,-

Reagenční lahve PE



Úzkohrdlé lahve s hladkým hrdlem o rozměrech normalizovaného zábrusu. Jsou zhotoveny z nízkotlakého PE v přírodním zabarvení. Cena je včetně PE zátky.

Objem ml	Rozměr zábrusu	Vnitř. průměr hrdla mm	Výška lahve mm	Průměr lahve mm	Kat. č.	Cena Kč za kus
100	14/23	14,5	105	52	2108.1805	26,-
250	19/26	19	132	70	2108.1810	32,-
500	24/29	24	170	86	2108.1812	45,-
1000	29/32	29	208	106	2108.1815	57,-

Prachovnice PE



Širokohrdlé lahve s hladkým hrdlem o rozměrech normalizovaného zábrusu. Jsou zhotoveny z nízkotlakého PE v přírodním zabarvení. Cena je včetně PE zátky.

Objem ml	Rozměr zábrusu	Vnitř. průměr hrdla mm	Výška lahve mm	Průměr lahve mm	Kat. č.	Cena Kč za kus
100	24/29	29	105	52	2108.1820	38,-
250	34/35	34	139	86	2108.1822	46,-
500	45/40	45,5	170	86	2108.1826	59,-
1000	60/46	60	210	107	2108.1828	84,-

Nálevka dělicí PP



Má hruškovitý tvar, hrdlo se šroubovým uzávěrem, kohout je z PTFE. Nálevka je autoklávovatelná při 121 °C.

Objem ml	Kat. č.	Cena Kč za kus
125	2105.2592	2 790,-
250	2105.2593	2 880,-
500	2105.2594	3 150,-
1000	2105.2595	3 960,-

Kanistr



Kanistr s uzávěrem, stohovatelný

Vyrábí se z HDPE přírodní nebo bílé barvy. Výrobek má potravinářský atest.

Rozměr (mm)	Objem (l)	Vnitřní průměr hrdla (mm)	Kat. č.	Cena Kč za ks
256x167x165	5	29	2108.3005	43,-
344x195x195	10	29	2108.3010	58,-
365x256x222	15	42	2108.3015	115,-
462x287x245	25	42	2108.3025	192,-

Kanistr s uzávěrem a s vypouštěcím kohoutem

Je třeba objednat kterýkoli z kanistrů a uvést, že má být opatřen vypouštěcím kohoutem. Cena vzniká součtem ceny kanystru s níže uvedenou cenou vypouštěcího kohoutu.

Kohout PP, včetně zabudování do kanystru	2108.3099	390,-
---	-----------	-------

Kanistr se širokým hrdlem a s uzávěrem, silnostěnný.



Vyrábí se z HDPE obsahujícího ochranu proti UV-záření, stěny kanystru jsou silné, rovnoměrné. Hrdlo kanystru má průměr 88 mm a umožňuje vybírání resp. čištění vnitřku kanystru rukou. Uzávěr je masivní, plombovatelný. Dva nejmenší modely vedle rukojeti ještě mají malý vylévací otvor o průměru 18 mm. Kanistry všech velikostí mají ve spodní části zaslepené šroubení, na které je možno nasadit vypouštěcí kohout, který se objednává zvlášť.

Rozměr (mm)	Objem (l)	Průměr hrdla (mm)	Kat. č.	Cena Kč za kus
140x297x280	5	18/88	2108.4250	460,-
154x302x397	10	18/88	2108.4252	590,-
180x370x475	22	88	2108.4255	730,-
252x365x482	31	88	2108.4257	860,-

Stupnice pro silnostěnné kanistry

Jde o lepicí pásku, na které je vyznačena stupnice, resp. objem odpovídající výšce hladiny v kanystru. Tato praktická pomůcka usnadňuje orientaci, kdy letmým pohledem lze kontrolovat obsah kanystru, a umožňuje také evidovat odběry kapaliny z kanystru.

Popis	Kat. č.	Cena Kč za kus
Stupnice pro kanistr silnostěnný 5 l	2108.4251	110,-
Stupnice pro kanistr silnostěnný 10 l	2108.4253	110,-
Stupnice pro kanistr silnostěnný 22 l	2108.4256	110,-
Stupnice pro kanistr silnostěnný 31 l	2108.4258	110,-

Lahev PE silnostěnná



Je z HDPE obsahujícího ochranu proti UV-záření, hrdlo je ukončeno masivním závitem o průměru 50 mm. Ve spodní části mají lahve všech velikostí zaslepený otvor se závitem, na který je možno nasadit vypouštěcí kohout. Ten je třeba objednat zvlášť.

Průměr x výška (mm)	Objem (l)	Průměr hrdla (mm)	Kat. č.	Cena Kč za kus
167x348	5	50	2108.4240	450,-
210x427	10	50	2108.4243	560,-
275x580	25	50	2108.4245	1 090,-

Kohout vypouštěcí PP



Je celý z PP, průměr olivky na výstupu je 12 mm. Má speciální hrubý závit, který odpovídá závitu šroubení spodního otvoru u silnostěnných lahví PE a kanistrů.

Popis	Kat. č.	Cena Kč za kus
Kohout vypouštěcí	2108.4295	210,-



Kanystř se spodní výpustí

Název

Kanystř 6 l v plochem provedení, z PP, se zabudovanou výpustí, bez ventilu, se stupnicí
Ventil kulový ke kanystřu 6 l

Kat. č.

Cena

Kč za ks

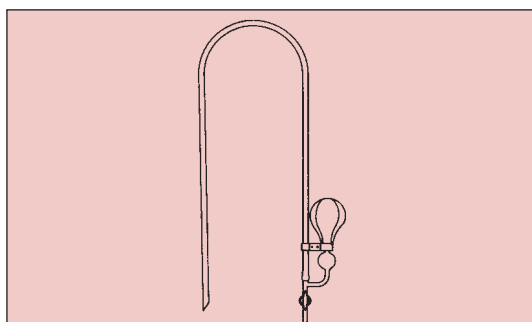
2108.4106

740,-

2108.4199

490,-

Přečerpávače kapalin



Přečerpávač kapalin PVC

Přečerpávač kapalin s balonkem, skleněným kohoutem a PVC trubicí

Délka mm	Šířka mm	r mm	d mm	Počet ks v balení	Kat. č.	Kč za ks
916	310	150	15	1	2105.7000	670,-

Kč za ks

2105.7000

670,-



Přečerpávač kapalin PE

Je určen pro přečerpávání z menších nádob. Celková délka hadice včetně měchu je 1450 mm.

Popis

Přečerpávač kapalin PE

2105.7002

Kč za kus

360,-



Přečerpávač Akku

Pro pohodlné a bezpečné vyprazdňování lahví, kanystřů a soudků nabízí firma Burkle nový výrobek Pumpa Akku je určena pro čerpání kapalin s viskozitou do 500 mPas, je zhotovena z takových materiálů (přicházejících do styku s čerpanou látkou), které dobře odolávají kyselinám, louhům, běžným čistícím prostředkům, chladicím kapalinám či olejům. Sestává z vlastního čerpadla, nasávací (ponorné) trubice průměru 25 mm a vyústěním z hadice PVC dlouhé 150 cm. Výkon čerpadélka lze plynule regulovat na průtok 1 až 20 l/minutu. Díky funkci čerpadélka nedává pulzy, jako je tomu např. u klasické pístové pumpy, takže výtok čerpané látky je pravidelný. Tím odpadá nebezpečí potřísnění čerpanou kapalinou. Čerpadélko se napájí Aku-baterií 12 V. Na jedno nabití baterie vystačí při výkonu 15l/min na 5 minut provozu. Proto je velmi vhodné mít k dispozici náhradní Aku-baterii.

Název

Pumpa Akku, nasávací trubice 65 cm
Pumpa Akku, nasávací trubice 100 cm
Náhradní Aku-baterie

2105.7030

2105.7031

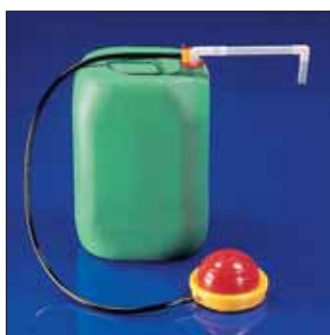
2105.7038

Kč za ks

8 750,-

9 270,-

1 200,-



Přečerpávač OTAL

Je určen pro přečerpávání kapalin z větších kanystrů, barelů či soudků. Balonkem vytvoříte v kanystru přetlak. Kapalina vytéká, dokud přetlak působí, výtoková trubice není opatřena kohoutem. Výtoková i ponorná (sací) trubička je z PP. Zátka je robustní, z PVC, kónická, vhodná k nasazení do hrdla o průměru od 30 do 70 mm. Tímto jednoduchým zařízením lze dosáhnout výkonu až cca 25 l za minutu. To současně znamená, že úbytek objemu kapaliny v kanystru je třeba neustále vyrovnávat pumpováním balonkem. Proto výrobce nabízí dvě varianty tohoto přečerpávače: s balonkem nasazeným přímo na zátce, pro pumpování rukou (spíše pro menší kanystry), a s balonkem nášlapným (pro pohodlnější pumpování nohou u větších objemů). Vyobrazený kanystr není v ceně.

Popis

Přečerpávač OTAL, ruční pumpa, sací hloubka 70 cm
Přečerpávač OTAL, nožní pumpa, sací hloubka 90 cm

Kat. č.

Cena

Kč za kus
 2105.7010 1 980,-
 2105.7011 2 350,-

Pumpa sudová z PP



Umožňuje snadné vyprázdnění kapalin ze sudů a barelů, s kapacitou asi 12 l/minutu. Díly, které přicházejí do styku s přečerpávanou látkou, jsou z PP, takže pumpa vyhoví k přečerpávání běžných látek jako kyseliny a louhy, nebo např. agresivnější mycí prostředky. Ponorná trubice má průměr 32 mm a navléká se na ní sudová zátka z PVC, nebo závitová objímka podle druhu závitu na daném sudu. Zátka nebo objímka je nutnou součástí funkčního kompletu a objednává se zvlášť. Vyústění může být pevné z trubice PP, nebo hadicové ukončené kohoutem.

Délka trubice (mm)
 ponorná celková

Vyústění

Délka trubice (mm) ponorná	celková	Vyústění	Kat. č.	Kč za kus
500	595	pevná trubice	2105.7051	3 100,-
650	740	pevná trubice	2105.7052	3 100,-
800	895	pevná trubice	2105.7053	3 260,-
1000	1090	pevná trubice	2105.7054	3 260,-
500	595	hadice s kohoutem	2105.7061	3 100,-
650	740	hadice s kohoutem	2105.7062	3 100,-
800	895	hadice s kohoutem	2105.7063	3 260,-
1000	1090	hadice s kohoutem	2105.7064	3 260,-
Zátka sudová PVC , pro otvor průměru 40 až 70 mm			2105.7095	480,-
Objímka se sudovým závitem			2105.7094	690,-

Pumpa sudová univerzální PumpMaster



Je určena k odčerpávání kapalin z kanystrů a sudů. Její velká výhoda spočívá v tom, že ji lze s jednoduchou úpravou (výměnou zátky) nasadit na hrdla všech běžných kanystrů a sudů, od 49.5 do 60 mm vnitřního průměru hrdla. Pumpa se nasadí zátkou do hrdla kanystru (který by neměl mít již žádná další hrdla, nebo je musí mít dokonale utěsněny), šroubem se zátka stlačí, takže hrdlo dokonale utěsní. Sací trubička může dosahovat do hloubky 950 mm. Pumpičkou se v kanystru vytvoří mírný přetlak a povolením ventilu lze kapalinu odčerpávat s výkonem cca 9 l za minutu. Součástí dodávky jsou tři kusy zátek různé velikosti.

Z hlediska chemické odolnosti je limitující materiál těsnění, který je buď EPDM (červený), nebo Neopren (modrý). Provedení pumpy s těsněním EPDM výrobce doporučuje pro práci s petrochemickými výrobky, provedení s těsněním z Neoprenu pro vodné, neagresivní roztoky. Použití pumpy pro práci se speciálními organickými látkami, nebo s koncentrovanějšími kyselinami či louhy nejdříve konzultujte!

Popis

Pumpa univerzální PumpMaster, červená
Pumpa univerzální PumpMaster, modrá

Kč za kus
 2105.7020 2 990,-
 2105.7021 2 990,-



Pomůcky pro odběry vzorků kapalin

Vzorky kapalin se odebírají v terénu (z vodotečí, studní, nádrží), i v infrastruktuře podniků (z potrubí, nádob, barelů, sudů, tanků). S ohledem na způsob a místo odběru,

požadovanou hloubku odběru, chemickou povahu a množství vzorku zde nabízíme různé druhy odběrových pomůcek - vzorkovačů.

Kat. č.

Cena

Trubice odběrové s ručním uzavíráním



Jde o trubici z průsvitného PP, uzpůsobenou pro odběr kapalných vzorků. Zachází se s ní jako s velkou pipetou. Dodává se v délce 50 cm, 75 cm a 100 cm

Délka cm	Ponor hloubka cm	Objem ml	Průměr mm		Kč za kus
50	35	75	27	2400.0006	220,-
75	60	175	27	2400.0008	390,-
100	85	275	27	2400.0009	560,-

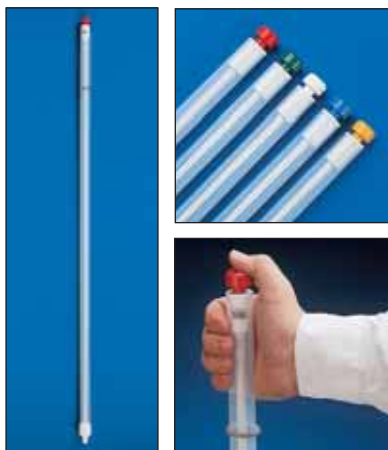
Trubice odběrové s uzavíráním ventilem



Trubice z průsvitného PP, v horní části ukončené ventilem. Jsou určeny k odběru kapalných vzorků. Dodávají se v délce 50 cm, 100 cm a 200 cm, přičemž trubice s délkou 200 cm je teleskopická a může se nastavovat na délku 100 až 200 cm

Délka cm	Ponor hloubka cm	Objem ml	Průměr mm		Kč za kus
50	-	-	22	2400.0015	990,-
100	-	-	22	2400.0017	1 130,-
200	-	-	22	2400.0019	1 240,-

Trubice odběrové LiquiSampler



Další varianta odběrových trubec pro odběry kapalin. Na dolním konci u ústí trubice je umístěn ventil, který se ovládá stisknutím tlačítka na horním konci. Systém lze snadno rozebrat a čistit. Proto je určen především pro odběry, kde vzorky i jejich zdroj je třeba chránit před kontaminací. Zařízení se dodává v různých délkách, z PP, nebo z PTFE pro práce s agresivními látkami.

Délka cm	Délka cm	Objem ml	Průměr mm		Kč za kus
LiquiSampler PP	60	150	25	2400.0103	3 750,-
LiquiSampler PP	100	250	25	2400.0107	4 840,-
LiquiSampler PP	200	500	25	2400.0110	7 300,-
LiquiSampler PTFE	60	150	25	2400.0104	5 940,-
LiquiSampler PTFE	100	250	25	2400.0108	7 490,-
LiquiSampler PTFE	200	500	25	2400.0111	11 120,-
Kartáč na čištění trubice, 100 cm				2400.0199	920,-

Trubice odběrové ViscoSampler



Pro odběry kapalin s vyšší viskozitou, jako oleje, emulze, krémy, řidší kaly apod. Natékání vzorku není samovolné, nýbrž se nasává podtlakem pístu. Zařízení se nechá snadno rozebrat a čistit. Standardně se dodává v provedení z PP, dodat lze ale i provedení z PTFE .

Délka cm	Délka cm	Objem ml	Průměr mm		Kč za kus
ViscoSampler PP	60	160	25	2400.0131	5 980,-
ViscoSampler PP	100	300	25	2400.0133	6 830,-
ViscoSampler PP	200	650	25	2400.0135	10 420,-
Kartáč na čištění trubice, 100 cm				2400.0199	920,-

Set odběrový QualiSampler



V praktickém kufříku najdete LiquiSampler PP 100 cm, ViscoSampler PP 100 cm, kartáč 100 cm, sadu odběrových lahvíček 100 ml

Popis

Set odběrový QualiSampler PP

Kat. č.

Cena

2400.0150

Kč za kus

11 950,-

Lahev ponorná



Je určena především pro odběry vody v úpravkách a čistíčkách. Skleněná lahev má objem 1000 ml, je uzavřena sponkou v koši z poniklované mosazi, který slouží zároveň jako závaží. Lahev uvázanou na lanku ponoříte do určené hloubky, druhým lankem odzátkujete a po naplnění vytáhnete. Lanko s cívkou se objednává zvlášť.

Popis

Lahev ponorná
Cívka s lankem 1 mm, 5 m

2400.0600
2400.0950

Kč za kus

9 160,-
5 110,-

Nádoba odběrová s uzavíráním



Je určena pro odběry kapalných vzorků. Jde o nerezovou válcovou nádobu s ventilem pod dnem. Ventil se ovládá pomocí rukojeti. Nádobu ponoříte s otevřeným ventilem. Ventil uzavřete ještě pod hladinou, nádobu vytáhnete a její obsah vypustíte do připravené lahvičky. Odebíráte přesný objem vzorku. Odběrovou nádobu lze sterilizovat.

Délka cm	Ponor hloubka cm	Objem ml	Průměr mm		Kč za kus
54	-	100	40	2400.0205	3 820,-

Nádoby odběrové na teleskopickém nástavci



Pro odběry v průmyslových zařízeních, kde není snadný přístup ke zdroji odebíraného kapalného vzorku, je vhodné použít odběrovou nádobu, upevněnou na kloubovém spoji a teleskopickém nástavci. Zařízení se objednává jako sestava, volená ze tří druhů kádinky s kloubem a ze tří možných variant teleskopického nástavce.

Popis

Kádinka PP s kloubem, 600 ml
Kádinka PP s kloubem, 1000 ml
Kádinka PP s kloubem, 2000 ml
Nástavec teleskopický 125 až 250 cm
Nástavec teleskopický 100 až 300 cm
Nástavec teleskopický 165 až 450 cm

2400.0211
2400.0214
2400.0217
2400.0220
2400.0221
2400.0222

Kč za kus

1 230,-
1 270,-
1 390,-
800,-
1 230,-
1 690,-



Zařízení odběrové MiniSampler



Je určeno pro odčerpávání malých vzorků kapalin z barelů, sudů, nebo ze zdrojů přímo v terénu. Je založeno na vytvoření podtlaku pomocí jednoduchého pístového mechanismu, jehož funkce je znázorněna na obrázku. Hadičkou, nasazenou na sběrné lahvi, se podtlakem přesaje potřebné množství vzorku. Tím je zabezpečena vysoká hygiena a stupeň ochrany pracovníka, odebírajícího vzorky. Zařízení se dodává jako sada pomůcek v kufříku, obsahující: 10 m hadičky PE o vnitřní průměru 6 mm, pístový vakuový nástavec, sadu 10ks odběrových PE lahví 100 ml, nůž na řezání hadičky a závaží na zatížení ponorného konce hadičky.

Odběrové lahvičky a hadička jsou spotřebním materiálem. Lze doobjednat jak originální díly, tak i odběrové lahvičky (s ohledem na velikost závitů) jiné velikosti PE, PP, nebo pro agresivní látky z dalších ušlechtlejších materiálů. Stejně tak i hadičku lze použít např. z PTFE.

Popis

MiniSampler PE kufřík
Lahev PE odběrová, 100 ml
Hadičce sací PE 6/8 mm

Kat. č.

Cena

Kat. č.	Cena
	Kč za kus
2400.0310	3 790,-
2400.0312	40,-
2115.0608	16,-

Odběrové zařízení UniSampler



Pro odběr kapalných vzorků v průmyslu nebo v terénu. Sada sestává s odběrové PE lahve 1000 ml, šroubového uzávěru s úpravou, ruční vakuové pumpičky a svitku 2.5 m hadičky PVC. Ponorný konec hadičky je opatřen kovovou trubičkou, která se lépe čistí při event. ucpaní a která zároveň slouží jako závaží k dobrému ponoření. Set se dodává v malém kufříku.

Popis

UniSampler set

Kat. č.	Cena
	Kč za kus
2400.0320	3 790,-

Odběrové zařízení UniSampler Ex



Jednoduchý odběrový přípravek s ruční vývěvou, určený speciálně na odběry hořlavých kapalin (např. benzínu). Odběrová lahev i hadička jsou vodivě propojeny a uzemněny. Všechny díly sestavy se dodávají v praktickém kufříku.

Popis

UniSampler Ex

Kat. č.	Cena
	Kč za kus
2400.0325	6 320,-

Odběrové zařízení Vampir



Jeho základem je jednonábová peristaltická pumpička, nasazená na přenosném pohonu. Praktickými doplňky pak jsou peristaltická hadička 5/8 mm, 1 m, sací hadička PE 6/8mm, 5 m, odběrová lahev s košíčkem na upevnění, aku-baterie s nabíječkou, vše v praktickém kufříku. Pomocí zařízení Vampir lze čerpat vzorky kapalin, příp. kapalin osahujících i pevné částice, ze sudů, nádrží, studen, až do sací výšky 5 m. Čerpací rychlost až 2 l za minutu. Vzorek odebíráte přímo do odběrové lahve, odpadá zbytečné přelévání.

Popis

Odběrové zařízení Vampir
Hadičce sací PE 6/8 mm

Kat. č.	Cena
	Kč za kus
2400.0330	16 750,-
2115.0608	16,-

Pomůcky pro odběry vzorků pevných látek

Nabídka vzorkovačů pevných látek je orientována na nejčastější aplikaci tj. kontrolu práškových (sypkých) produktů odebíraných z pytlů, žoků či kontejnerů. Pro jiné

druhy odběrových pomůcek vypracujeme nabídku na základě poptávky.

Kat. č.

Cena

Žlábkový dělič RT pro zmenšení vzorků sypkého materiálu



Dělený materiál se rozprostře na misku a překlopí se do dělicí hlavy. Tam se ručním natřásáním prosypává do dvou misek, takže se rozdělí na dva díly. Postup lze opakovat, dokud se nezíská vhodné množství materiálu. Zmenšení vzorku pomocí žlábkového děliče se dotkne jeho reprezentativního složení jen minimálně, výsledek je lepší, než při běžném kvartování. Žlábkové děliče se vyrábějí s různými šířkami a počty průchodů. Vhodný model se volí tak, že šířka žlábků průchodů má být cca 2,5 x větší než největší velikost zrna ve vzorku. Každý žlábkový dělič se skládá z dělicí hlavy (která je u RT 6,5 a RT 12,5 nerezová), stojanu a třech záchytných misek.

Název	Max.vel.částic mm	Šířka žlábků mm	Počet žlábků		Kč za ks
RT 6.5	4	6,3	12	2401.1020	12 250,-
RT 12.5	8	12,5	18	2401.1021	12 250,-
RT 25	16	25	16	2401.1022	23 450,-
RT 37.5	25	37,5	12	2401.1023	23 450,-
RT 50	33	50	8	2401.1024	23 450,-

Nůž dutý QualiRod



Duté nože slouží k vykrajování sond do materiálů typu sýru, pasty, tuku. Jsou z nerez a dodávají se ve dvojím provedení: kónickém nebo válcovitém.

Kónický nůž má ostrý břit o délce 13 cm, pevnou rukojeť, celkovou délku 17,5 cm, a slouží k odebírání vzorků z látek s vyšším penetračním odporem, např. sýrů, másla, vosků, mýdel, ze kterých se také nechá snadno vyjmout.

Válcovitý nůž není otevřen podélně jako nůž kónický, má vrtnou hloubku 20 cm, vnější průměr 10 mm a celkovou délku 26 cm. Je vhodný spíše na měkké látky jako např. různé pasty. K vytlačení vzorku z dutiny nože se používá kovová tyčinka.

Popis		Kč za kus
Nůž dutý QualiRod, kónický	2401.0020	1 960,-
Nůž dutý QualiRod, válcovitý	2401.0022	2 350,-

Nůž vpichový QuickPicker



Je určen pro odběr práškových vzorků nebo granulátů z perforovatelných obalů (pytlů). Nůž má ostrou špičku, která snadno pronikne jakýmkoliv běžným obalem. Dutina nože se po vpichu zaplní vzorkem, který se vede přímo do odběrové lahve. Celková délka nože činí 50 cm, vpichová délka 30 cm, průměr 25 mm, odběrový objem cca 75 ml. Nůž se dodává jako set obsahující dále dvě odběrové lahve PP 500 ml a kartáček k čištění dutiny nože.

Popis		Kč za kus
Nůž vpichový QuickPicker, set	2401.0110	4 970,-
Lahev PP, 500 ml	2401.0112	160,-

Nůž zónový



Umožňuje odebírat syké vzorky v několika místech (zónách) současně. Při odebírání vzorku z více míst je možné přesvědčit se o homogenitě odebíraného materiálu, resp. opětovným smícháním odebraného vzorku lze objektivně průměrovat jeho složení.

Jde opět o dutý nůž, jehož vnitřek se skládá z několika oddělených komůrek. Otáčením rukojetí lze otvory do komůrek otevírat a zavírat. Při vysypávání vzorku z jedné komůrky se otvory ostatních (otevřených) komůrek zaslepují uzavírací trubici, která se navlékne na nůž. Zónový nůž se dodává v různých velikostech, v základním provedení z hliníku o průměru 25 mm. Možné je ale také provedení z PTFE.

Popis	Vpichová hloubka mm	Celková délka mm	Počet komor	Objem komor ml		Kč za kus
Nůž zónový Al	430	550	3	14	2401.0120	4 330,-
Nůž zónový Al	710	850	3	17	2401.0125	4 660,-
Nůž zónový Al	1355	1500	5	17	2401.0128	5 990,-
Trubice uzavírací, 3 ks					2401.0130	450,-



Vzorkovač zónový Novartos



Byl vyvinut speciálně pro odběry malých vzorků farmaceutických chemikálií. Jedná se opět o trubici, ve které se pohybuje tyč s jímkami na vzorek. Vše je z nerez a dobře rozebíratelné. Standardně se dodávají dvě varianty vzorkovače: Uno a Multi.

Uno je vzorkovač určený k odběrům spíše z větších nádob, jako kontejnerů, nebo sudů. Sestává ze dvou částí - z těla a z vložky s odběrovou komůrkou. Abyste objednali funkční komplet, musíte zvolit alespoň jedno ze tří těl vzorkovače a k tomu jednu nebo více vložek s odběrovou komůrkou. Odběrová komůrka může být odstupňovaná po 0.1 ml, od 0.1 ml do 4.0ml, cena za vložky s různým objemem komůrky je jednotná.

Popis

Vzorkovač Novartos Uno 1400 mm
Vzorkovač Novartos Uno 1000 mm
Vzorkovač Novartos Uno 600 mm
Vložka vzorkovače Uno s jednou komůrkou
 o objemu od 0,1 do 4.0 ml

Multi je určený k vzorkování malých objemů v sedmi zónách. Jeho nabídku Vám vyhotovíme na požádání.

Kat. č.

Cena

Kč za kus

2401.0150	23 910,-
2401.0151	23 910,-
2401.0152	23 910,-
2401.0159	1 790,-

Vzorkovač PharmaPicker



Je speciálně vyvinut pro odběry malých množství vzorků vysoce účinných, drahých nebo aktivních prášků. Je vyroben z ušlechtilé elektrolyticky leštěné oceli, všechny části lze lehce demontovat a čistit. Základem jsou výměnné hroty s nádobkou o objemu od 0,10 do 2,50 ml.

Vzorkovač se vpíchne do vzorkovaného materiálu, přitom posuvná objímka odběrovou nádobku uzavře. Po dosažení cílového bodu se odběrová nádobka otevře, vzorek se odebere. S pomocí prodlužovacích tyčí lze dosáhnout hloubky vpichu až 3,5 m.

K dispozici jsou dva modely vzorkovačů, s menší nádobkou pro objemy od 0,10 do 1,0 ml a s větší nádobkou od 1,25 do 2,50 ml.

Model

PharmaPicker 1 (pro nádobky pro obj. 0,1-1,0 ml)

Odběrová nádobka 0,10 ml
 Odběrová nádobka 0,20 ml
 Odběrová nádobka 0,30 ml
 Odběrová nádobka 0,40 ml
 Odběrová nádobka 0,50 ml
 Odběrová nádobka 0,60 ml
 Odběrová nádobka 0,70 ml
 Odběrová nádobka 0,80 ml
 Odběrová nádobka 0,90 ml
 Odběrová nádobka 1,0 ml

PharmaPicker 2 (pro nádobky pro obj. 1,25-2,50 ml)

Odběrová nádobka 1,25 ml
 Odběrová nádobka 1,50 ml
 Odběrová nádobka 1,75 ml
 Odběrová nádobka 2,00 ml
 Odběrová nádobka 2,25 ml
 Odběrová nádobka 2,50 ml

Prodlužovací tyč 50 cm

Prodlužovací tyč 100 cm

Držadlo

Kč za kus

2401.0301	8 890,-
2401.0310	1 980,-
2401.0311	1 980,-
2401.0312	1 980,-
2401.0313	1 980,-
2401.0314	1 980,-
2401.0315	1 980,-
2401.0316	1 980,-
2401.0317	1 980,-
2401.0318	1 980,-
2401.0319	1 980,-
2401.0331	8 890,-
2401.0340	1 980,-
2401.0341	1 980,-
2401.0342	1 980,-
2401.0343	1 980,-
2401.0344	1 980,-
2401.0345	1 980,-
2401.0257	1 230,-
2401.0258	1 410,-
2401.0259	1 440,-

Štítky Close-it



Velmi vhodně doplňují nabídku vpichových nožů na odběr sypkých vzorků z pytlů či žoků. Po provedeném odběru je samozřejmě vhodné místo vpichu zakrýt, aby nedocházelo ke ztrátám materiálu a ke znečištění, ale také viditelně označit místo a datum odběru vzorku. To může mít význam při pokusu o opakování odběru, při identifikaci kontrolovaných pytlů apod. Štítky jsou velké a velmi dobře lepí, takže překryjí i mírně potrhané a zaprášené místo vpichu. Standardně je dodávány s červeným potiskem. Cena se rozumí za jednu roli.

Popis

Štítky Close-it červené, 95x95 mm, role cca 500 ks
Štítky Close-it červené, 150x150 mm, role cca 250 ks

Kč za kus

2401.0185	1 490,-
2401.0195	1 990,-

Vzorkovač PowderProof



Tam, kde se často vzorkují z pytlů, žoků a různých nádob práškové látky či granuláty v množství řádově stovek gramů, je velmi vhodné využití vzorkovače PowderProof. V nerezové trubici uzpůsobené pro vpich se otáčí spirála dopravující vzorek k otvoru, pod nímž je sáček nebo odběrová lahev.

Vyrábí se dva druhy spirál – pro prášky se zrnitostí do 2 mm, a pro granuláty se zrnitostí od 2 do 4 mm. Trubice i spirály se vyrábí v několika délkách a jsou vzájemně zaměnitelné. Jednotnou částí sestavy je pouze pohonná jednotka napájená Aku-baterií 9,6 V, na který se trubice a spirála nasazuje snadno a rychle pomocí bajonetového upevnění.

V dodávce je komplet obsahující pohon, trubice a spirála, ostatní díly, jako např. praktický nerezový košíček k vložení odběrové lahve pod ústí trubice, se objednávají zvlášť.

Model

PowderProof 30 cm horizontální pro prášky
 PowderProof 30 cm horizontální pro granuláty
 PowderProof 60 cm vertikální pro prášky
 PowderProof 60 cm vertikální pro granuláty

Košíček prům. 65 mm pro odběrovou lahev

Kat. č.

Cena

Kč za kus

2401.0380	38 730,-
2401.0382	38 730,-
2401.0390	39 990,-
2401.0392	39 990,-
2401.0398	1 520,-

Vzorkovač na zmrazené produkty IceSampler



Je určen na odebrání vzorků ze zmrazených materiálů. Vzorek se odebere tak, že otáčením se sonda zavrtá do materiálu a přitom se současně vzorek dopraví do vzorkovacího válce. Ten má průměr 38 mm, je oddělitelný, takže vzorek se snadno vyjímá a přípravek se dobře čistí. K vlastnímu vzorkovači lze přibojednat nástavec k prodloužení osy a držadlo.

Model

Vzorkovač na led, 300 mm
Vzorkovač na led, 550 mm
Vzorkovač na led, 1050 mm
Prodlužovací tyč 500 mm
Prodlužovací tyč 1000 mm
Držadlo

Kč za kus

2401.0251	21 740,-
2401.0252	22 400,-
2401.0253	22 940,-
2401.0257	1 230,-
2401.0258	1 410,-
2401.0259	1 440,-

Vzorkovač na pigmenty



Základem je nerezová podélně otevřená trubice o průměru 28 mm. Po vpíchnutí do odebíraného materiálu stačí otočit, vyjmout a odebrat vzorek. Je vhodný na pasty a pigmenty.

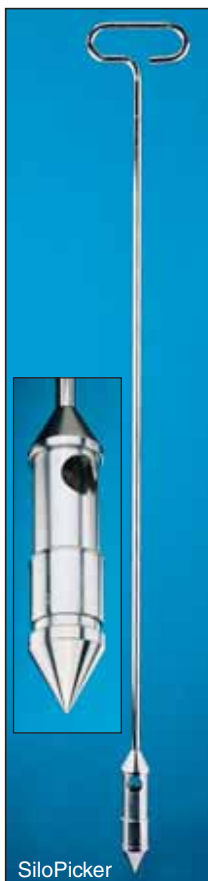
Model

Vzorkovač na pigmenty, 800 mm

Kč za kus

2401.0270	6 820,-
-----------	---------

Zařízení odběrová Silo a SiloPicker



Zařízení odběrové Silo

Je určeno k odběru vzorků sypkých materiálů, například zrní obilovin, z míst s omezeným přístupem, jako jsou sila, kontejnery či cisternové vozy, nebo vagony, všude tam, kde je žádoucí vzorek odebírat nikoliv z povrchu, ale z určených míst pod povrchem.

Základem zařízení je duté nerezové pouzdro se špičí opatřenou závitem. Otvor na boku pouzdra lze uzavírat. Pomocí vodící tyče se pouzdro navrtá do určené hloubky, kde se otevře a zaplní vzorkem. Uzavře se, vytáhne a vzorek se přesype do odběrové lahvičky.

Vodící tyče lze nastavovat, takže lze dosáhnout hloubky vrtu až 3 m. Celková délka včetně rukojeti činí 150 cm, průměr spirál 80 mm, průměr pouzdra 40 mm a objem pouzdra cca 400 ml.

Popis

Zařízení odběrové Silo
Tyč vodící prodlužovací, 100 cm

Kat. č.

Cena

2401.0210
2401.0213

Kč za kus

10 700,-
1 610,-

Zařízení odběrové SiloPicker

Menší varianta předchozího modelu. Pouzdro je opět nerezové, upevněné na vodící tyči. Převlečný kroužek při vpichu zakryje boční otvory, při vytahování je naopak uvolní, takže vzorek může zaplnit vnitřek pouzdra. Lze tedy reprodukovatelně odebírat vzorky pod povrchem. Z popisu funkce vyplývá, že zařízení bude vhodné pro dobře sypké látky, ale nikoliv pro látky práškové, které by zadíraly převlečný kroužek. Také v tomto případě lze délku vodící tyče nastavovat prodlužovacími tyčemi až do 3,5 m. Celková délka včetně rukojeti činí 100 cm, průměr pouzdra 46 mm, objem pouzdra max. 100 ml.

Popis

Zařízení odběrové SiloPicker
Tyč vodící prodlužovací 50 cm
Tyč vodící prodlužovací 100 cm

2401.0230
2401.0233
2401.0234

Kč za kus

8 930,-
1 230,-
1 440,-

Zařízení pro odběry půd GeoSampler



Jde o robustní ruční vrtné zařízení s vyměnitelnými vrtnými hlavami, určenými pro různé druhy zeminy. Úplná, funkční sestava musí vždy obsahovat T rukojeť, vodící tyč, které lze za sebe nastavovat, a alespoň jednu z vrtných hlav, které mají všechny průměr 76mm a délku 38 cm. Zákazník si tak může zvolit sestavu zařízení podle vlastního uvážení.

Popis

T-rukojeť standardní, 75 cm
Tyč vodící, 100 cm
Hlava vrtná A (pro běžné půdy)
Hlava vrtná B (pro jílovité půdy)
Hlava vrtná C (pro pískovité půdy)
Hlava vrtná D (pro kaly a usazeniny)
Kufr transportní

2402.0110
2402.0120
2402.0130
2402.0132
2402.0134
2402.0136
2402.0199

Kč za kus

5 170,-
2 830,-
3 780,-
4 580,-
5 910,-
4 580,-
2 380,-





Extrakční patrony



Pro Soxhletův extraktor

Standardní, vyrobeny z čisté celulózy. Údaj o průměru patrony v tabulce je míněn jako vnitřní průměr. Tloušťka stěny se pohybuje od 1,5 - 2 mm.

Objem ml	Průměr mm	Výška mm	Počet ks v balení	Kat. č.	Cena Kč za balení
70	30	80	25	3310.1151	1 250,-
100	33	100	25	3310.1153	1 390,-
200	41	125	25	3310.1154	1 820,-
500	48	230	25	3310.1135	3 685,-
1000	57	315	25	3310.1138	5 540,-

Vyrobeny z vláken borosilikátového skla, bez pojiva, teplotní stálost do 500 stupňů Celsia. Odolné vůči agresivním látkám a horkým plynům.

Objem ml	Průměr mm	Výška mm	Počet ks v balení	Kat. č.	Cena Kč za balení
100	33	94	25	3320.1122	3 120,-
200	43	123	25	3320.1131	4 860,-
500	48	230	25	3320.1135	6 790,-
1000	57	315	25	3320.1138	10 235,-

Extrakční patrony se vyrábějí v mnoha dalších rozměrech, cenovou nabídku vypracujeme na základě Vaší poptávky.

Filtrační papír pro kvalitativní analýzu



Plošná hmotnost papíru je 80g/m², obsah popela max. 0,5%, vlhkost max 8%, filtrační rychlost dle ČSN 500338 je 35 sekund. Vyrábí se z dělených buničin jako krepovaný nebo nekrepovaný nehlazený.

Archy

Dodávají se ve formátu 50 x 50 cm, balení po 12,5 kg.

Označení	Kat. č.	Cena Kč za balení
Archy krepované	3111.4010	760,-
Archy nekrepované nehlazené	3111.4020	760,-

Kruhové výseky neskládané

Provedení nekrepované, nehlazené, hromadné balení v papírových rolích.

Průměr v mm	Počet ks	Kat. č.	Cena Kč za bal.
55	1000	3112.4012	135,-
70	1000	3112.4014	165,-
90	1000	3112.4016	215,-
110	1000	3112.4018	250,-
125	1000	3112.4020	310,-
150	1000	3112.4022	420,-
185	1000	3112.4024	610,-
240	1000	3112.4026	990,-
320	1000	3112.4028	1 450,-

Kruhové výseky skládané

Provedení nekrepované, nehlazené, balení v krabičce.

Průměr v mm	Počet ks	Kat. č.	Cena Kč za bal.
90	500	3113.4016	520,-
110	500	3113.4018	530,-
125	500	3113.4020	550,-
150	500	3113.4022	580,-
185	500	3113.4024	630,-
240	500	3113.4026	920,-
320	500	3113.4028	1 190,-



Filtrační papíry pro kvalitativní analýzu



Kruhové výseky neskládané

Provedení nekrepané, nehlazené. Plošná hmotnost 80g/m². Balení po 100 ks v kartonové krabici, průměry výseků od 55 do 320 mm. Jednotlivé druhy se dělí podle filtrační rychlosti (ČSN 500338). Papíry s označením M jsou zpevněné za mokra.

označení	barevné označení	filtrační rychlost (s)	použití
KA 1	červená	12	rychlá filtrace, dobrá retence větších částic
KA 2	žlutá	25	rychlá filtrace, dobrá retence částic
KA 3	fialová	55	nižší rychlost, vyšší retence než KA 2
KA 4	modrá	120	pro běžné laboratorní rozboru

Standardní

označení	filtrační rychlost (s)	průměr (mm)	počet ks v balení	Kat. č.	Cena
KA 1	12	55	100	3112.3112	32,-
KA 1	12	90	100	3112.3116	51,-
KA 1	12	110	100	3112.3118	60,-
KA 1	12	125	100	3112.3120	75,-
KA 1	12	150	100	3112.3122	90,-
KA 1	12	185	100	3112.3124	127,-
KA 1	12	240	100	3112.3126	235,-
KA 2	25	55	100	3112.3212	32,-
KA 2	25	90	100	3112.3216	51,-
KA 2	25	110	100	3112.3218	60,-
KA 2	25	125	100	3112.3220	75,-
KA 2	25	150	100	3112.3222	90,-
KA 2	25	185	100	3112.3224	127,-
KA 2	25	240	100	3112.3226	235,-
KA 3	55	55	100	3112.3312	32,-
KA 3	55	90	100	3112.3316	51,-
KA 3	55	110	100	3112.3318	60,-
KA 3	55	125	100	3112.3320	75,-
KA 3	55	150	100	3112.3322	90,-
KA 3	55	185	100	3112.3324	127,-
KA 3	55	240	100	3112.3326	235,-
KA 4	120	55	100	3112.3412	32,-
KA 4	120	90	100	3112.3416	51,-
KA 4	120	110	100	3112.3418	60,-
KA 4	120	125	100	3112.3420	75,-
KA 4	120	150	100	3112.3422	90,-
KA 4	120	185	100	3112.3424	127,-
KA 4	120	240	100	3112.3426	235,-

Zpevněné za mokra

označení	filtrační rychlost (s)	průměr (mm)	počet ks v balení	Kat. č.	Cena
KA 1 M	12	55	100	3112.3512	33,-
KA 1 M	12	90	100	3112.3516	54,-
KA 1 M	12	110	100	3112.3518	64,-
KA 1 M	12	125	100	3112.3520	79,-
KA 1 M	12	150	100	3112.3522	94,-
KA 1 M	12	185	100	3112.3524	134,-
KA 1 M	12	240	100	3112.3526	245,-
KA 2 M	25	55	100	3112.3612	33,-
KA 2 M	25	90	100	3112.3616	54,-
KA 2 M	25	110	100	3112.3618	64,-
KA 2 M	25	125	100	3112.3620	79,-
KA 2 M	25	150	100	3112.3622	94,-
KA 2 M	25	185	100	3112.3624	134,-
KA 2 M	25	240	100	3112.3626	245,-
KA 3 M	55	55	100	3112.3712	33,-
KA 3 M	55	90	100	3112.3716	54,-
KA 3 M	55	110	100	3112.3718	64,-
KA 3 M	55	125	100	3112.3720	79,-
KA 3 M	55	150	100	3112.3722	94,-
KA 3 M	55	185	100	3112.3724	134,-
KA 3 M	55	240	100	3112.3726	245,-
KA 4 M	120	55	100	3112.3812	33,-
KA 4 M	120	90	100	3112.3816	54,-
KA 4 M	120	110	100	3112.3818	64,-
KA 4 M	120	125	100	3112.3820	79,-
KA 4 M	120	150	100	3112.3822	94,-
KA 4 M	120	185	100	3112.3824	134,-
KA 4 M	120	240	100	3112.3826	245,-



Filtrační papíry pro kvantitativní analýzu MACHEREY - NAGEL

Označení	filtr. rychlost	použití
MN 640w MN 1640w	9 s	pro rychlé filtrace hrubších částic, např. hydroxidy železa, hliníku, sulfidy vizmutu, mědi, železa, standard pro analýzu křemíku
MN 640m MN 1640m	27 s	nejpoužívanější filtry pro laboratorní účely, např. sulfidy, chroman olovnatý, šťavelan vápenatý
MN 640md MN 1640md	55 s	speciální filtr pro rychlé filtrace jemných částic, např. sulfid zinečnatý
MN 640d MN 1640d	140 s	pro filtrace velmi jemných částic

Kruhové výseky neskládané

Obsah popela do 0,01%, plošná hmotnost 85 g/m². Dodávají se ve standardním provedení (MN 640) nebo zpevněné za mokra (MN 1640). Jednotlivé druhy se dělí podle filtrační rychlosti (DIN 53137).

Standardní

označení	filtrační rychlost (s)	průměr (mm)	počet ks v balení	Kat. č.	Kč za balení
MN 640w	9	55	100	3122.1112	160,-
MN 640w	9	70	100	3122.1114	205,-
MN 640w	9	90	100	3122.1116	320,-
MN 640w	9	110	100	3122.1118	455,-
MN 640w	9	125	100	3122.1120	535,-
MN 640w	9	150	100	3122.1122	750,-
MN 640w	9	185	100	3122.1124	1 130,-
MN 640w	9	240	100	3122.1126	1 865,-
MN 640m	27	55	100	3122.1212	160,-
MN 640m	27	70	100	3122.1214	205,-
MN 640m	27	90	100	3122.1216	320,-
MN 640m	27	110	100	3122.1218	455,-
MN 640m	27	125	100	3122.1220	535,-
MN 640m	27	150	100	3122.1222	750,-
MN 640m	27	185	100	3122.1224	1 130,-
MN 640m	27	240	100	3122.1226	1 865,-
MN 640md	55	55	100	3122.1412	160,-
MN 640md	55	70	100	3122.1414	205,-
MN 640md	55	90	100	3122.1416	320,-
MN 640md	55	110	100	3122.1418	455,-
MN 640md	55	125	100	3122.1420	535,-
MN 640md	55	150	100	3122.1422	750,-
MN 640md	55	185	100	3122.1424	1 130,-
MN 640md	55	240	100	3122.1426	1 865,-
MN 640d	140	55	100	3122.1312	160,-
MN 640d	140	70	100	3122.1314	205,-
MN 640d	140	90	100	3122.1316	320,-
MN 640d	140	110	100	3122.1318	455,-
MN 640d	140	125	100	3122.1320	535,-
MN 640d	140	150	100	3122.1322	750,-
MN 640d	140	185	100	3122.1324	1 130,-
MN 640d	140	240	100	3122.1326	1 865,-



Zpevněné za mokra

označení	filtrační rychlost (s)	průměr (mm)	počet ks v balení	Kat. č.	Kč za balení
MN 1640w	9	55	100	3122.1512	160,-
MN 1640w	9	70	100	3122.1514	225,-
MN 1640w	9	90	100	3122.1516	325,-
MN 1640w	9	110	100	3122.1518	470,-
MN 1640w	9	125	100	3122.1520	560,-
MN 1640w	9	150	100	3122.1522	835,-
MN 1640w	9	185	100	3122.1524	1 235,-
MN 1640w	9	240	100	3122.1526	2 020,-
MN 1640m	27	55	100	3122.1612	160,-
MN 1640m	27	70	100	3122.1614	225,-
MN 1640m	27	90	100	3122.1616	325,-
MN 1640m	27	110	100	3122.1618	470,-
MN 1640m	27	125	100	3122.1620	560,-
MN 1640m	27	150	100	3122.1622	835,-
MN 1640m	27	185	100	3122.1624	1 235,-
MN 1640m	27	240	100	3122.1626	2 020,-
MN 1640md	55	55	100	3122.1812	160,-
MN 1640md	55	70	100	3122.1814	225,-
MN 1640md	55	90	100	3122.1816	325,-
MN 1640md	55	110	100	3122.1818	470,-
MN 1640md	55	125	100	3122.1820	560,-
MN 1640md	55	150	100	3122.1822	835,-
MN 1640md	55	185	100	3122.1824	1 235,-
MN 1640md	55	240	100	3122.1826	2 020,-
MN 1640d	140	55	100	3122.1712	160,-
MN 1640d	140	70	100	3122.1714	225,-
MN 1640d	140	90	100	3122.1716	325,-
MN 1640d	140	110	100	3122.1718	470,-
MN 1640d	140	125	100	3122.1720	560,-
MN 1640d	140	150	100	3122.1722	835,-
MN 1640d	140	185	100	3122.1724	1 235,-
MN 1640d	140	240	100	3122.1726	2 020,-



Filtrační papír pro kvantitativní analýzu Schleicher Schuell



Kruhové výseky neskládané. Provedení nekrepované, nehlazené. Obsah popela do 0.01%. Jednotlivé druhy se dělí dle plošné hmotnosti a filtrační rychlosti (DIN 53 137).
Balení po 100 ks.

Kat. č.

Cena

Druh	Označení	Plošná hmotnost g/m ²	Filtrační čas s
589/1	černá páska	80	12
589/2	bílá páska	85	35
589/3	modrá páska	85	200
589/4	žlutá páska	82	38
589/5	červená páska	85	90

Příklady použití

589/1 např. hydroxidy železa, hliníku, sulfidy vizmutu, mědi, oxid křemičitý...

589/2 potravinářské analýzy, štavelan vápenatý...

589/3 filtrace velmi jemných částic, sírany barya, olova ...

589/4 stanovení tuků

589/5 např. štavelan vápenatý, chroman barnatý ...

Druh	Označení	Průměr výseku (mm)	Kč za bal	
589/1	černá páska	55	3122.2112	165,-
589/1	černá páska	70	3122.2114	215,-
589/1	černá páska	90	3122.2116	335,-
589/1	černá páska	110	3122.2118	465,-
589/1	černá páska	125	3122.2120	570,-
589/1	černá páska	150	3122.2122	795,-
589/1	černá páska	185	3122.2124	1 160,-
589/1	černá páska	240	3122.2126	1 920,-
589/2	bílá páska	55	3122.2212	165,-
589/2	bílá páska	70	3122.2214	215,-
589/2	bílá páska	90	3122.2216	335,-
589/2	bílá páska	110	3122.2218	465,-
589/2	bílá páska	125	3122.2220	570,-
589/2	bílá páska	150	3122.2222	795,-
589/2	bílá páska	185	3122.2224	1 160,-
589/2	bílá páska	240	3122.2226	1 920,-
589/3	modrá páska	55	3122.2312	165,-
589/3	modrá páska	70	3122.2314	215,-
589/3	modrá páska	90	3122.2316	335,-
589/3	modrá páska	110	3122.2318	465,-
589/3	modrá páska	125	3122.2320	570,-
589/3	modrá páska	150	3122.2322	795,-
589/3	modrá páska	185	3122.2324	1 160,-
589/3	modrá páska	240	3122.2326	1 920,-
589/4	žlutá páska	70	3122.2414	215,-
589/4	žlutá páska	90	3122.2416	335,-
589/4	žlutá páska	110	3122.2418	465,-
589/4	žlutá páska	125	3122.2420	570,-
589/4	žlutá páska	150	3122.2422	795,-
589/4	žlutá páska	185	3122.2424	1 160,-
589/4	žlutá páska	240	3122.2426	1 920,-
589/5	červená páska	55	3122.2512	165,-
589/5	červená páska	70	3122.2514	215,-
589/5	červená páska	90	3122.2516	335,-
589/5	červená páska	110	3122.2518	465,-
589/5	červená páska	125	3122.2520	570,-
589/5	červená páska	150	3122.2522	795,-
589/5	červená páska	185	3122.2524	1 160,-
589/5	červená páska	240	3122.2526	1 920,-



Filtrační papíry pro kvantitativní analýzu Fisher



Vyráběny jsou v Evropě, z kvalitních materiálů, které se plně vyrovnají konkurenčním výrobkům, ale jejich cena je výrazně nižší.

Bezpopelové filtrační papíry pro kvantitativní analýzu

Jde o kruhové výseky, s obsahem popela do 0,007 %. Plošná hmotnost činí 80 g/m², nezpevněné za mokra. Dodávají se v několika variantách s póry pro různé filtrační rychlosti, měřené podle DIN53137.

Ozn.	Filtrační rychlost	Porozita	Příklad použití
F 11	10 s	20-25 μm	větší filtrační rychlost pro filtraci oxidů a hydroxidů železa, kobaltu, mědi, hliníku, sulfidů železa, bismutu a pod.
F 12	20 s	16 μm	střední rychlost, pro filtrace sulfidů stříbra, antimonu, kadmia, olova, železa, manganu
F 13	50 s	8 μm	jemný filtr pro filtrace fosforečnanů, oxalátů a pod. materiálů
F 14	100 s	3 μm	jemný filtr pro filtrace sraženin síranu a hydroxidu vápenatého, sulfidů niklu, cínu
F 15	180 s	3 μm	velmi jemný filtr pro filtrace velmi jemných částic jako sulfidy zinku, niklu, baria, fluoridy a hydroxidy vápníku

F A - Kruhové výseky neskládané

Označení	filtr. rychlost (s)	průměr (mm)	ks v balení	Kč za bal.
F 11A	10	55	100	3122.3111 95,-
F 11A	10	70	100	3122.3112 114,-
F 11A	10	90	100	3122.3113 179,-
F 11A	10	110	100	3122.3114 245,-
F 11A	10	125	100	3122.3115 295,-
F 11A	10	150	100	3122.3116 410,-
F 11A	10	185	100	3122.3117 580,-
F 11A	10	240	100	3122.3118 1 150,-
F 12A	20	55	100	3122.3121 95,-
F 12A	20	70	100	3122.3122 114,-
F 12A	20	90	100	3122.3123 179,-
F 12A	20	110	100	3122.3124 245,-
F 12A	20	125	100	3122.3125 295,-
F 12A	20	150	100	3122.3126 410,-
F 12A	20	185	100	3122.3127 580,-
F 12A	20	240	100	3122.3128 1 150,-
F 13A	50	55	100	3122.3131 95,-
F 13A	50	70	100	3122.3132 114,-
F 13A	50	90	100	3122.3133 179,-
F 13A	50	110	100	3122.3134 245,-
F 13A	50	125	100	3122.3135 295,-
F 13A	50	150	100	3122.3136 410,-
F 13A	50	185	100	3122.3137 580,-
F 13A	50	240	100	3122.3138 1 150,-
F 14A	180	55	100	3122.3141 95,-
F 14A	180	70	100	3122.3142 114,-
F 14A	180	90	100	3122.3143 179,-
F 14A	180	110	100	3122.3144 245,-
F 14A	180	125	100	3122.3145 295,-
F 14A	180	150	100	3122.3146 410,-
F 14A	180	185	100	3122.3147 580,-
F 14A	180	240	100	3122.3148 1 150,-
F 15A	180	55	100	3122.3151 95,-
F 15A	180	70	100	3122.3152 114,-
F 15A	180	90	100	3122.3153 179,-
F 15A	180	110	100	3122.3154 245,-
F 15A	180	125	100	3122.3155 295,-
F 15A	180	150	100	3122.3156 410,-
F 15A	180	185	100	3122.3157 580,-
F 15A	180	240	100	3122.3158 1 150,-



F P – Kruhové výseky skládané

Označení	filtr. rychlost (s)	průměr (mm)	ks v balení	Kat. č.	Cena
					Kč za bal.
F 11P	10	70	100	3122.3312	770,-
F 11P	10	90	100	3122.3313	790,-
F 11P	10	110	100	3122.3314	885,-
F 11P	10	125	100	3122.3315	940,-
F 11P	10	150	100	3122.3316	1 130,-
F 11P	10	185	100	3122.3317	1 530,-
F 11P	10	240	100	3122.3318	2 330,-
F 11P	10	320	100	3122.3319	3 940,-
F 12P	20	70	100	3122.3322	770,-
F 12P	20	90	100	3122.3323	790,-
F 12P	20	110	100	3122.3324	885,-
F 12P	20	125	100	3122.3325	940,-
F 12P	20	150	100	3122.3326	1 130,-
F 12P	20	185	100	3122.3327	1 530,-
F 12P	20	240	100	3122.3328	2 330,-
F 12P	20	320	100	3122.3329	3 940,-
F 13P	50	70	100	3122.3332	770,-
F 13P	50	90	100	3122.3333	790,-
F 13P	50	110	100	3122.3334	885,-
F 13P	50	125	100	3122.3335	940,-
F 13P	50	150	100	3122.3336	1 130,-
F 13P	50	185	100	3122.3337	1 530,-
F 13P	50	240	100	3122.3338	2 330,-
F 13P	50	320	100	3122.3339	3 940,-
F 15P	180	70	100	3122.3352	770,-
F 15P	180	90	100	3122.3353	790,-
F 15P	180	110	100	3122.3354	885,-
F 15P	180	125	100	3122.3355	940,-
F 15P	180	150	100	3122.3356	1 130,-
F 15P	180	185	100	3122.3357	1 530,-
F 15P	180	240	100	3122.3358	2 330,-
F 15P	180	320	100	3122.3359	3 940,-

Membránové filtry Millipore

Durapore – polyvinylidfluorid (PVDF)

Tato filtrační membrána má nejnižší zachyt částic na membránu, širokou chemickou kompatibilitu a dobré filtrační vlastnosti. Používá se pro sterilní filtraci proteinových roztoků (GVWP), filtraci mobilních fází pro HPLC a roztoků obsahujících alkohol (HVLP).

Millipore Express – polyethersulfon (PES)

Jedná se o ultrarychlou filtrační membránu s nízkou vaznosť na membránu. Hlavní použití je sterilní filtrace médií pro tkáňové kultury, filtrace pufrů a dalších vodných roztoků (GPWP).

MF – směs acetát nitrát celulosy (MCE)

Jedna z nejrozšířenějších filtračních membrán, má vynikající filtrační vlastnosti. Používá se pro sterilní filtraci vodných roztoků, pro analýzu vzduchu, purifikaci vodných roztoků a má široké využití v mikrobiologii.

Isopore – polykarbonát (PC)

Transparentní velmi tenké membránové filtry s hladkým povrchem vhodné hlavně pro SEM analýzy, monitoring vzduchu a *AOX analýzy.

Fluoropore, LCR – polytetrafluorethylen (PTFE)

Teflonové membrány mají vynikající chemickou odolnost. Používají se pro čištění kyselin a bazí (Fluoropore) a filtraci rozpouštědel pro HPLC (LCR).

Materiál membrány	Porozita μm	Průměr mm	Počet ks v balení	Kč za balení	
Durapore	0,1	25	100	3251.2010	2 650,-
Durapore	0,1	47	100	3251.2012	3 560,-
Durapore	0,22	25	100	3251.2015	2 660,-
Durapore	0,22	47	100	3251.2016	3 880,-
Durapore	0,45	25	100	3251.2020	2 680,-
Durapore	0,45	47	100	3251.2021	3 880,-
Durapore	5	25	100	3251.2025	2 730,-
Durapore	5	47	100	3251.2026	3 990,-
Express	0,22	25	100	3261.2101	2 570,-
Express	0,22	47	100	3261.2102	3 750,-
Express	0,22	90	50	3261.2105	4 240,-
Express	0,22	142	50	3261.2106	9 620,-
MF	0,22	25	100	3231.2051	2 320,-
MF	0,22	47	100	3231.2052	3 310,-
MF	0,45	25	100	3231.2055	1 990,-
MF	0,45	47	100	3231.2056	3 180,-
MF	0,8	25	100	3231.2060	2 320,-
MF	0,8	47	100	3231.2061	3 180,-
MF	1,2	25	100	3231.2064	2 290,-
MF	1,2	47	100	3231.2065	3 440,-
MF	8	25	100	3231.2067	2 570,-
MF	8	47	100	3231.2068	3 440,-
Isopore	0,22	25	100	3241.2032	3 940,-
Isopore	0,22	47	100	3241.2033	4 960,-
Isopore (*AOX)	0,45	25	100	3241.2036	4 100,-
Isopore	0,45	25	100	3241.2037	3 940,-
Isopore	0,45	47	100	3241.2038	4 360,-
Fluoropore	0,22	25	100	3251.2040	6 650,-
Fluoropore	0,45	47	100	3251.2041	8 930,-
LCR hydrofilní	0,22	25	100	3251.2050	6 950,-
LCR hydrofilní	0,45	47	100	3251.2051	8 920,-

Membránové filtry Macherey Nagel - porafil®



CM - smíšený ester celulózy. Nejčastěji používané membrány, mají výborné retenční schopnosti, hlavní využití je v oblasti filtrace vodných roztoků. Tyto membrány se dodávají i ve sterilním provedení, jednotlivě balené (sterilní jsou dodávány standardně s mřížkou 3,1 mm). Dodávané průměry 47 a 50 mm, porozity 0,45 - 0,65 - 0,80 - 1,20 μm . Barva bílá, vyrábějí se rovněž zelené a některé průměry černé.

TE - teflonové membrány. Jedná se o chemicky velmi odolné membrány, dodávané průměry od 13 do 293 mm, porozity 0,20 - 0,45 - 1,00 - 3,00 μm . Barva bílá.

PC - polykarbonátové membrány pro stanovení AOX, dodávané průměry 25, 47 a 50 mm, porozita 0,40 μm , barva bílá.

NC - nitrocelulóza. Membrány používané pro všechny běžné filtrace vodných roztoků. Mají póry 0,2 a 0,45 μm , lze je používat až do teploty 121 C a dodávají se v průměrech od 13 do 293 mm.

označení	porozita (μm)	průměr (mm)	počet ks v balení	Kat. č.	Cena Kč za balení
sterilní, s mřížkou, jednotlivě balené, bílé					
CM045ST	0.45	47	100	3212.1308	2 660,-
CM045ST	0.45	50	100	3212.1310	2 720,-
CM065ST	0.65	47	100	3212.1408	2 660,-
CM065ST	0.65	50	100	3212.1410	2 720,-
CM080ST	0.80	47	100	3212.1508	2 660,-
CM080ST	0.80	50	100	3212.1510	2 720,-
CM120ST	1.20	47	100	3212.1708	2 660,-
CM120ST	1.20	50	100	3212.1710	2 720,-
sterilní, s mřížkou, jednotlivě balené, zelené					
CM045ST	0.45	47	100	3212.1358	2 795,-
CM045ST	0.45	50	100	3212.1360	2 875,-
CM065ST	0.65	47	100	3212.1458	2 795,-
CM065ST	0.65	50	100	3212.1460	2 875,-
nesterilní, bez mřížky, bílé					
CM020	0.20	25	100	3211.1102	1 780,-
CM020	0.20	47	100	3211.1108	2 560,-
CM020	0.20	50	100	3211.1110	2 620,-
CM045	0.45	25	100	3211.1302	1 780,-
CM045	0.45	47	100	3211.1308	2 560,-
CM045	0.45	50	100	3211.1310	2 620,-
označení	porozita (μm)	průměr (mm)	počet ks v balení	Kat. č.	Cena Kč za balení
TE020	0.20	25	50	3251.1102	3 995,-
TE020	0.20	47	50	3251.1108	5 040,-
TE020	0.20	50	50	3251.1110	5 175,-
TE045	0.45	25	50	3251.1302	3 995,-
TE045	0.45	47	50	3251.1308	5 040,-
TE045	0.45	50	50	3251.1310	5 175,-
TE100	1.00	25	50	3251.1602	3 995,-
TE100	1.00	47	50	3251.1608	5 040,-
TE100	1.00	50	50	3251.1610	5 175,-
TE300	3.00	25	50	3251.1802	3 995,-
TE300	3.00	47	50	3251.1808	5 040,-
TE300	3.00	50	50	3251.1810	5 175,-
označení	porozita (μm)	průměr (mm)	počet ks v balení	Kat. č.	Cena Kč za balení
PC040	0.40	25	100	3241.1202	3 970,-
PC040	0.40	47	100	3241.1208	6 670,-
PC040	0.40	50	100	3241.1210	6 885,-
označení	porozita (μm)	průměr (mm)	počet ks v balení	Kat. č.	Cena Kč za balení
NC020	0,20	25	50	3232.1022	1 060,-
NC020	0,20	47	50	3232.1025	1 690,-
NC020	0,20	50	50	3232.1027	1 760,-
NC040	0,45	25	50	3232.1053	1 060,-
NC040	0,45	47	50	3232.1056	1 690,-
NC040	0,45	50	50	3232.1058	1 760,-



Filtry ze skleněných vláken Fisher

Skleněná vlákna jsou z borosilikátového skla bez organického pojiva (mimo typ F 227). Filtr má vysokou teplotní odolnost cca 500 až 550 °C, takže odolává horkým roztokům, není hygroskopický a biologicky je zcela inertní. Má vynikající filtrační schopnost. Použitím vláken různých tloušťek vznikají filtry různých vlastností:

Označení	Plošná hmot. (g/m ²)	Tloušťka (mm)	Velikost pórů (μm)	Filtrační rychlost (s)
F 259	52	0,26	1,6	60
F 261	52	0,26	1,2	100
F 263	75	0,45	0,7	310
F 227	77	0,40	0,3	130

Označení	filtr. rychlost (s)	průměr (mm)	ks v balení	Kat. č.	Cena Kč za bal.
F 259	60	47	100	3132.4110	295,-
F 259	60	55	100	3132.4111	350,-
F 259	60	70	100	3132.4112	460,-
F 259	60	90	100	3132.4113	660,-
F 259	60	110	100	3132.4114	840,-
F 259	60	125	100	3132.4115	1 270,-
F 259	60	150	100	3132.4116	1 630,-
F 259	60	185	100	3132.4117	2 250,-
F 259	60	240	100	3132.4118	4 820,-
F 261	100	47	100	3132.4130	330,-
F 261	100	55	100	3132.4131	440,-
F 261	100	70	100	3132.4132	570,-
F 261	100	90	100	3132.4133	750,-
F 261	100	110	100	3132.4134	960,-
F 261	100	125	100	3132.4135	1 480,-
F 261	100	150	100	3132.4136	1 840,-
F 261	100	185	100	3132.4137	2 450,-
F 261	100	240	100	3132.4138	4 430,-
F 263	310	47	100	3132.4150	580,-
F 263	310	55	100	3132.4151	790,-
F 263	310	70	100	3132.4152	1 190,-
F 263	310	90	100	3132.4153	1 850,-
F 263	310	110	50	3132.4154	1 350,-
F 263	310	125	50	3132.4155	1 660,-
F 263	310	150	50	3132.4156	2 620,-
F 263	310	185	50	3132.4157	3 550,-
F 263	310	240	50	3132.4158	7 740,-
F 227	130	47	50	3132.4180	95,-
F 227	130	55	50	3132.4181	110,-
F 227	130	70	50	3132.4182	160,-
F 227	130	90	50	3132.4183	220,-
F 227	130	110	50	3132.4184	300,-
F 227	130	125	50	3132.4185	460,-
F 227	130	150	50	3132.4186	655,-
F 227	130	185	25	3132.4187	390,-
F 227	130	240	25	3132.4188	930,-



Filtry ze skleněných vláken FILPAP



Jsou vyrobeny z vláken borosilikátového skla, bez použití organických pojiv. Jsou odolné do 500°C, vhodné k filtraci agresivních kapalin nebo horkých plynů. Plošná hmotnost je cca 65 g/m² (malá tloušťka filtru). Dělí se podle zachycovací schopnosti částic.

Kat. č.

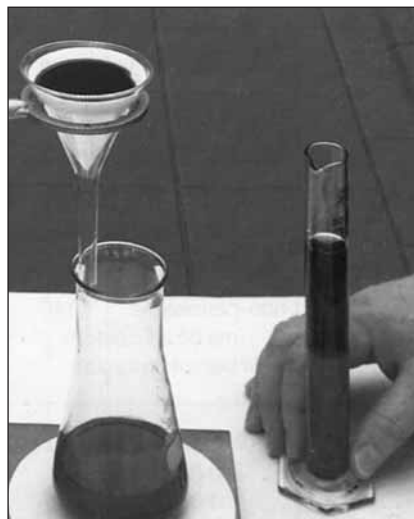
Cena

označení	zachycovací schopnost (μm)	použití
Z 4	2,7	čištění kapalin, rozборы znečištění vzduchu
Z 5	2,2	odstraňování sraženin, potravinářské filtrace
Z 6	2,0	analýza sacharidů, filtrace buněk
Z 7	1,7	rozборы odpadních vod, vzorkování krve
Z 8	1,1	filtrace proteinů, roztoků pro HPLC, plnidel a pigmentů

označení	průměr (mm)	počet ks v balení		Kč za balení
Z 4	25	100	3132.3102	270,-
Z 4	35	100	3132.3104	300,-
Z 4	45	100	3132.3106	300,-
Z 4	47	100	3132.3108	300,-
Z 4	50	100	3132.3110	300,-
Z 4	55	100	3132.3112	410,-
Z 4	70	100	3132.3114	610,-
Z 4	90	100	3132.3116	640,-
Z 4	110	100	3132.3118	970,-
Z 4	125	100	3132.3120	1 120,-
Z 4	150	100	3132.3122	1 280,-
Z 5	25	100	3132.3202	310,-
Z 5	35	100	3132.3204	350,-
Z 5	45	100	3132.3206	350,-
Z 5	47	100	3132.3208	350,-
Z 5	50	100	3132.3210	350,-
Z 5	55	100	3132.3212	470,-
Z 5	70	100	3132.3214	640,-
Z 5	90	100	3132.3216	710,-
Z 5	110	100	3132.3218	1 010,-
Z 5	125	100	3132.3220	1 160,-
Z 5	150	100	3132.3222	1 330,-
Z 6	25	100	3132.3302	330,-
Z 6	35	100	3132.3304	380,-
Z 6	45	100	3132.3306	380,-
Z 6	47	100	3132.3308	380,-
Z 6	50	100	3132.3310	380,-
Z 6	55	100	3132.3312	510,-
Z 6	70	100	3132.3314	710,-
Z 6	90	100	3132.3316	750,-
Z 6	110	100	3132.3318	1 050,-
Z 6	125	100	3132.3320	1 220,-
Z 6	150	100	3132.3322	1 370,-
Z 7	25	100	3132.3402	350,-
Z 7	35	100	3132.3404	410,-
Z 7	45	100	3132.3406	410,-
Z 7	47	100	3132.3408	410,-
Z 7	50	100	3132.3410	410,-
Z 7	55	100	3132.3412	530,-
Z 7	70	100	3132.3414	740,-
Z 7	90	100	3132.3416	820,-
Z 7	110	100	3132.3418	1 130,-
Z 7	125	100	3132.3420	1 290,-
Z 7	150	100	3132.3422	1 440,-
Z 8	25	100	3132.3502	630,-
Z 8	35	100	3132.3504	670,-
Z 8	45	100	3132.3506	670,-
Z 8	47	100	3132.3508	670,-
Z 8	50	100	3132.3510	670,-
Z 8	55	100	3132.3512	990,-
Z 8	70	100	3132.3514	1 520,-
Z 8	90	100	3132.3516	2 550,-
Z 8	110	100	3132.3518	3 380,-
Z 8	125	100	3132.3520	3 830,-
Z 8	150	100	3132.3522	4 490,-



Filtry ze skleněných vláken Macherey Nagel



Jsou vyrobeny z borosilikátového skla, bez pojiva, teplotní stálost do 500 stupňů Celsia. Dělí se podle plošné hmotnosti a retence částic.

Kat. č.

Cena

označení	zachycovací schopnost (μm)	plošná hmotnost (g/m^2)	filtrační rychlost voda (s)	použití
85/70 BF	0,6	70	17	běžné kvalitativní a kvantitativní filtrace filtrace vodných vzorků, proteinů, odpadních vod, analýza potravin, kontrola znečištění vzduchu
MN GF 1	0,7	55	20	
MN GF 3	0,6	50	35	filtrace pitných, průmyslových a odpadních vod, rychlá a účinná filtrace vodných roztoků s nízkým obsahem jemných částic retence srovnatelná s membránou, filtrace extrémně jemných částic (nukleové kyseliny, biochemické roztoky)
MN GF 5	0,4	85	90	

označení	průměr (mm)	počet ks v balení		Kč za balení
85/70 BF	25	100	3132.1102	375,-
85/70 BF	37	100	3132.1104	480,-
85/70 BF	45	100	3132.1106	515,-
85/70 BF	47	100	3132.1108	540,-
85/70 BF	50	100	3132.1110	550,-
85/70 BF	55	100	3132.1112	565,-
85/70 BF	70	100	3132.1114	695,-
85/70 BF	90	100	3132.1116	935,-
85/70 BF	110	100	3132.1118	1 190,-
85/70 BF	125	100	3132.1120	1 490,-
85/70 BF	150	100	3132.1122	1 975,-
MN GF 1	25	100	3132.1202	420,-
MN GF 1	37	100	3132.1204	465,-
MN GF 1	45	100	3132.1206	545,-
MN GF 1	47	100	3132.1208	580,-
MN GF 1	50	100	3132.1210	590,-
MN GF 1	55	100	3132.1212	595,-
MN GF 1	70	100	3132.1214	785,-
MN GF 1	90	100	3132.1216	985,-
MN GF 1	110	100	3132.1218	1 330,-
MN GF 1	125	100	3132.1220	1 515,-
MN GF 1	150	100	3132.1222	2 060,-
MN GF 3	25	100	3132.1302	465,-
MN GF 3	37	100	3132.1304	595,-
MN GF 3	45	100	3132.1306	680,-
MN GF 3	47	100	3132.1308	740,-
MN GF 3	50	100	3132.1310	795,-
MN GF 3	55	100	3132.1312	820,-
MN GF 3	70	100	3132.1314	965,-
MN GF 3	90	100	3132.1316	1 415,-
MN GF 3	110	100	3132.1318	1 975,-
MN GF 3	125	100	3132.1320	2 535,-
MN GF 3	150	100	3132.1322	3 585,-
MN GF 5	25	100	3132.1402	1 155,-
MN GF 5	37	100	3132.1404	1 410,-
MN GF 5	45	100	3132.1406	1 745,-
MN GF 5	47	100	3132.1408	1 790,-
MN GF 5	50	100	3132.1410	2 055,-
MN GF 5	55	100	3132.1412	2 120,-
MN GF 5	70	100	3132.1414	2 490,-
MN GF 5	90	100	3132.1416	3 865,-
MN GF 5	110	100	3132.1418	5 440,-
MN GF 5	125	100	3132.1420	6 740,-
MN GF 5	150	100	3132.1422	9 670,-



Filtry ze skleněných vláken Schleicher Schuell



V porovnání s ostatními způsoby filtrace, mají tyto filtry vynikající filtrační schopnost díky velkému vnitřnímu povrchu i při vysokých průtokových rychlostech.

Filtry jsou vyrobeny z borosilikátových vláken různých délek a průměrů - nejhrubší GF 6 až po nejjemnější GF 92.

GF 6 - 80g/m², odlučivost 99,97%

Průměr výseku (mm)	pr. vlákna (μm)	teplotní stabilita	dobu filtrace (s)		Počet ks v balení	Kat. č.	Cena Kč za balení
			H voda	F vzduch			
25	0,5 - 1,49	500 °C	200	40	200	3132.2102	370,-
45	0,5 - 1,49	500 °C	200	40	200	3132.2106	680,-
47	0,5 - 1,49	500 °C	200	40	200	3132.2108	710,-
50	0,5 - 1,49	500 °C	200	40	200	3132.2110	710,-
55	0,5 - 1,49	500 °C	200	40	100	3132.2112	390,-
70	0,5 - 1,49	500 °C	200	40	100	3132.2114	530,-
90	0,5 - 1,49	500 °C	200	40	100	3132.2116	710,-
110	0,5 - 1,49	500 °C	200	40	100	3132.2118	910,-
150	0,5 - 1,49	500 °C	200	40	100	3132.2122	1 490,-

GF 8 - 75 g/m², odlučivost 99%

Průměr výseku (mm)	pr. vlákna (μm)	teplotní stabilita	dobu filtrace (s)		Počet ks v balení	Kat. č.	Cena Kč za balení
			H voda	F vzduch			
45	0,75 - 1,49	500 °C	80	8	200	3132.2206	680,-
47	0,75 - 1,49	500 °C	80	8	200	3132.2208	710,-
50	0,75 - 1,49	500 °C	80	8	200	3132.2210	710,-
55	0,75 - 1,49	500 °C	80	8	100	3132.2212	390,-
70	0,75 - 1,49	500 °C	80	8	100	3132.2214	530,-
90	0,75 - 1,49	500 °C	80	8	100	3132.2216	710,-
110	0,75 - 1,49	500 °C	80	8	100	3132.2218	910,-
150	0,75 - 1,49	500 °C	80	8	100	3132.2222	1 490,-

GF 9 - 70 g/m², odlučivost 99,97%

Průměr výseku (mm)	pr. vlákna (μm)	teplotní stabilita	dobu filtrace (s)		Počet ks v balení	Kat. č.	Cena Kč za balení
			H voda	F vzduch			
55	0,5 - 1,4	500 °C	120	20	100	3132.2312	380,-
70	0,5 - 1,4	500 °C	120	20	100	3132.2314	480,-
90	0,5 - 1,4	500 °C	120	20	100	3132.2316	680,-
110	0,5 - 1,4	500 °C	120	20	100	3132.2318	860,-
150	0,5 - 1,4	500 °C	120	20	100	3132.2322	1 370,-

GF 10 - 70 g/m², odlučivost 99,97%

Průměr výseku (mm)	pr. vlákna (μm)	teplotní stabilita	dobu filtrace (s)		Počet ks v balení	Kat. č.	Cena Kč za balení
			H voda	F vzduch			
47	0,5 - 1,4	180 °C	60	12	200	3132.2408	690,-
50	0,5 - 1,4	180 °C	60	12	200	3132.2410	690,-
55	0,5 - 1,4	180 °C	60	12	100	3132.2412	380,-
90	0,5 - 1,4	180 °C	60	12	100	3132.2416	680,-
100	0,5 - 1,4	180 °C	60	12	100	3132.2417	770,-
150	0,5 - 1,4	180 °C	60	12	100	3132.2422	1 280,-

GF 50 - 54 g/m², bezpojivlový, odlučivost 99,993 %

Průměr výseku (mm)	pr. vlákna (μm)	teplotní stabilita	dobu filtrace (s)		Počet ks v balení	Kat. č.	Cena Kč za balení
			H voda	F vzduch			
47	0,4 - 1,0	500 °C	100	19	200	3132.2508	1 290,-
50	0,4 - 1,0	500 °C	100	19	200	3132.2510	1 290,-
55	0,4 - 1,0	500 °C	100	19	100	3132.2512	640,-
70	0,4 - 1,0	500 °C	100	19	100	3132.2514	880,-
90	0,4 - 1,0	500 °C	100	19	100	3132.2516	1 110,-
110	0,4 - 1,0	500 °C	100	19	100	3132.2518	1 460,-
150	0,4 - 1,0	500 °C	100	19	100	3132.2522	2 210,-

Příklady typického použití filtrů ze skleněných vláken:

Radioimunoanalýza	GF 50
Analýza částic v průmyslových a pitných vodách	GF 50
Vzorky ovzduší (kontaminace prachem a aerosoly)	GF 10
Analýzy PCB, DDE, DDT, dioxiny v ovzduší	GF 8
Analýzy povrchových vod, buněčné separace	GF 6



Filtry jednorázové stříkačkové sterilní Millipore



Jsou s různými materiály membrán. Dodávají se předsterilizované a jednotlivě balené.

Millipore Express – polyethersulfon (PES)

Vyznačují se velmi rychlým průtokem a nízkou vazností proteinů

Durapore – polyvinylidfluorid (PVDF)

Vyznačují se velmi nízkou vazností proteinů.

Směs acetát-nitrát celulózy (MCE)

Mají rychlý průtok a zachycují stopová množství proteinů

Druh membr.	Typ membr.	Velikost pórů (um)	Doporuč. objem (ml)	Průměr (mm)	Počet ks v balení	Kat. č.	Cena Kč za balení
Durapore	GV	0,22	1	4	100	3500.0020	5 570,-
Durapore	HV	0,45	1	4	100	3500.0025	5 570,-
Durapore	GV	0,22	10	13	100	3500.0030	7 370,-
Durapore	HV	0,45	10	13	100	3500.0035	7 370,-
Express	GP	0,22	200	33	50	3500.0150	4 200,-
Durapore	VV	0,1	100	33	50	3500.0070	4 200,-
Durapore	VV	0,1	100	33	250	3500.0071	15 960,-
Durapore	GV	0,22	100	33	50	3500.0074	4 200,-
Durapore	GV	0,22	100	33	250	3500.0075	15 960,-
Durapore	HV	0,45	100	33	50	3500.0078	4 200,-
Durapore	HV	0,45	100	33	250	3500.0079	15 960,-
MCE	GS	0,22	100	33	50	3500.0290	3 430,-
MCE	GS	0,22	100	33	250	3500.0291	12 300,-
MCE	HA	0,45	100	33	50	3500.0294	3 430,-
MCE	HA	0,45	100	33	250	3500.0295	12 300,-
MCE	AA	0,8	100	33	50	3500.0298	3 430,-
MCE	AA	0,8	100	33	250	3500.0299	12 300,-

Filtr pro sterilní filtraci očních kapek



Filtr pro jednorázové použití, velikost pórů 0.22 um, sterilní balení po jednom kuse, kapacita minimálně 100 ml roztoku.

Označení	Kč za ks
Filtr na oční kapky	42,-

Filtrační aparatury Stericup a Steritop pro sterilní filtraci

Předsterilizované vakuové filtrační systémy pro filtrace od 150 ml do 1 litru. Mají pevně vestavěnou membránu Millipore Express Plus. Filtrační plocha je 40 cm². Ideální pro filtraci medií pro tkáňové kultury.



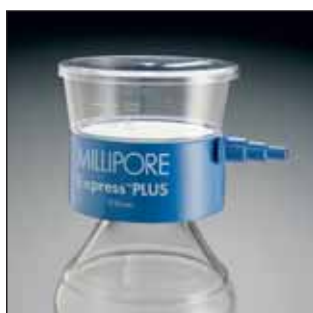
Filtrační aparatura Stericup

Skládá se z pevně spojené filtrační nálevky a zásobní (odsávací) lahve se sterilní zátkou.

Označení	Velikost pórů (um)	Kapacita nálevky (ml)	Kapacita lahve (ml)	Počet ks v balení	Kč za balení	
Stericup GP	0,22	150	150	12	3415.0011	2 130,-
Stericup GP	0,22	250	250	12	3415.0013	2 550,-
Stericup GP	0,22	500	500	12	3415.0015	3 880,-
Stericup GP	0,22	500	1000	12	3415.0017	5 430,-
Stericup GP	0,22	1000	1000	12	3415.0018	5 430,-

Filtrační aparatura Steritop

Filtrační nálevka se našroubuje na sterilní skleněnou lahev se závitem hrdla GL45.



Označení	Velikost pórů (um)	Kapacita nálevky (ml)	Kapacita lahve (ml)	Počet ks v balení	Kč za balení	
Steritop GP	0,22	150	-	12	3415.0022	1 780,-
Steritop GP	0,22	250	-	12	3415.0025	2 130,-
Steritop GP	0,22	500	-	12	3415.0027	2 550,-
Steritop GP	0,22	1000	-	12	3415.0028	4 180,-

Filtrační zařízení pro vakuovou filtraci Schleicher Schuell



Skleněná aparatura, řada GV

Obsahují kovovou klemu, skleněnou fritu a nálevku (popř. spodní nádobku)

Typ	Popis	Kat. č.	Cena
GV025/2	Nálevka 250 ml a 60 ml, pro filtry průměru 25 mm, průměr filtrační plochy 20 mm, se zábrusovou sběrnou lahví	3411.2120	8 530,-



Typ	Popis	Kat. č.	Cena
GV050/0	Nálevka 250 ml, pro filtry průměru 47 nebo 50 mm, průměr filtrační plochy 40 mm, s ukončením na silikonovou zátku	3411.2200	6 990,-



Typ	Popis	Kat. č.	Cena
GV050/2	Nálevka 250 ml a 1000 ml, pro filtry průměru 47 nebo 50 mm, průměr filtrační plochy 40 mm, se zábrusovou sběrnou lahví	3411.2220	11 780,-



Nerezová aparatura, řada MV

Obsahují kovovou klemu, nerezovou podložku i nálevku.

Typ	Popis	Kat. č.	Cena
MV050/0	Nálevka 500 ml, pro filtry průměru 47 a 50 mm, průměr filtrační plochy 40 mm, s ukončením na silikonovou zátku	3412.2000	18 380,-



Typ	Popis	Kat. č.	Cena
MV050/1	Nálevka 50 ml, pro filtry průměru 47 nebo 50 mm, průměr filtrační plochy 40 mm, s ukončením na silikonovou zátku	3412.2010	14 660,-



Typ	Popis	Kat. č.	Cena
MV050/2	Nálevka 100 ml, pro filtry průměru 47 nebo 50 mm, průměr filtrační plochy 40 mm, s ukončením na silikonovou zátku	3412.2020	15 970,-



Filtrační zařízení pro vakuovou filtraci Millipore



Držák filtru z borosilikátového skla. Spodní díl má stopku s ukončením na silikonovou zátku. Podložkou filtru je zatavená skleněná fritra. Horním dílem je nálevka s graduací. Určeno pro membránové filtry. Třetím dílem sestavy je kovová klema. Ke kompletaci funkční aparatury je třeba objednat ještě odsávací lahev (není v ceně sestavy).

Materiál	Objem nálevky	Průměr filtru	Filtrační plocha
Sklo	15 ml	25 mm	2,5 cm ²
Sklo	300 ml	47 mm	9,6 cm ²

Kat. č.

Cena

Kč za ks

3411.1010 5 950,-
3411.1012 5 470,-



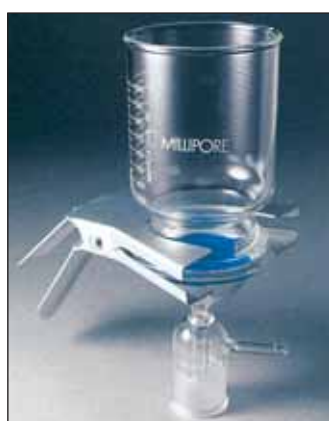
Držák filtru z borosilikátového skla. Spodní díl má stopku s pláštěm kuželového zábrusu a nasazuje se na zábrusovou sběrnou lahev. Podložkou filtru je volná kovová fritra. Horním dílem je nálevka s graduací. Třetím dílem sestavy je kovová klema. Ke kompletaci funkční aparatury je třeba objednat ještě sběrnou lahev se zábrusem (není v ceně sestavy).

Materiál	Objem nálevky	Průměr filtru	Filtrační plocha
Sklo	300 ml	47 mm	9,6 cm ²

Kč za ks

3411.1015 12 180,-
3411.1091 4 260,-

Sběrná lahev s jádrem zábrusu, 1 l



Souprava z borosilikátového skla. Spodní díl má stopku s pláštěm kuželového zábrusu a nasazuje se na zábrusovou sběrnou lahev. Podložkou filtru je volné kovové sítko potažené PTFE. Horním dílem je nálevka s graduací. Třetím dílem sestavy je kovová klema. Ke kompletaci funkční aparatury je třeba objednat ještě sběrnou lahev se zábrusem (není v ceně sestavy).

Materiál	Objem nálevky	Průměr filtru	Filtrační plocha
Sklo	1000 ml	90 mm	-

Kč za ks

3411.1020 24 990,-
3411.1091 4 260,-
3411.1092 10 000,-
3411.1093 20 110,-

Sběrná lahev s jádrem zábrusu, 1 l

Sběrná lahev s jádrem zábrusu, 2 l

Sběrná lahev s jádrem zábrusu, 5 l



Souprava s nerez. Spodním dílem je nálevka s ukončením na silikonovou zátku. Na ni se pokládá podložka filtru z kovové frity. Horním dílem je nerezová nálevka bez víčka. Tato nálevka se dodává ve třech objemech 50, 100 a 250 ml. Dalším dílem sestavy je kovová klema. Ke kompletaci funkční sestavy je třeba doobjednat odsávací lahev vhodné velikosti, nebo použít vícemístnou sběrnou aparaturu (Manifold).

Materiál	Objem nálevky	Průměr filtru	Filtrační plocha
Nerez	50 ml	25 mm	2,8 cm ²
Nerez	100 ml	47 mm	9,0 cm ²
Nerez	250 ml	47 mm	9,0 cm ²

Kč za ks

3412.1013 18 540,-
3412.1025 16 920,-
3412.1028 16 700,-



Souprava Sterifil je z polysulfonu (PSF). Spodním dílem je sběrná lahev s olivkami, objemu 250 ml. Podložkou filtru je volná membrána z PP. Nálevka má objem 250 ml, je opatřena víčkem s otvory pro případné nasazení filtrů, aby při odsávání bylo možno zachovat sterilitu obsahu nálevky. Jednotlivé prvky se spojují pomocí závitů.

Materiál	Objem nálevky	Průměr filtru	Filtrační plocha	Kat. č.	Cena KČ za ks
PSF	250 ml	47 mm	13,8 cm ²	3413.5020	2 830,-



Držák filtru Sterifil 500 je z polysulfonu (PSF). Spodním dílem je nálevka s ukončením na silikonovou zátku, s pevnou podložkou filtru z PP. Na spodní díl se šroubuje horní nálevka. Ta je otevřená, bez víčka. Ke kompletaci funkční aparatury je třeba objednat ještě odsávací lahev (není v ceně sestavy).

Materiál	Objem nálevky	Průměr filtru	Filtrační plocha	Kat. č.	Cena KČ za ks
PSF	250 ml	47 mm	15,2 cm ²	3413.5015	1 890,-
PSF	500 ml	47 mm	15,2 cm ²	3413.5018	3 370,-

Filtrační zařízení pro vakuovou filtraci z PSF, NALGENE



Tato zařízení jsou vyrobena z PSF (polysulfon). Ten je mnohem odolnější vůči rozbití než sklo, lze jej autoklávovat a je také cenově přijatelnější než např. nerezové zařízení. Představuje tak zajímavé řešení pro běžné filtrace za vakua i přetlaku. Používané membránové filtry mají průměr 47 nebo 50 mm.

Nálevka bez stopky, sběrná láhev

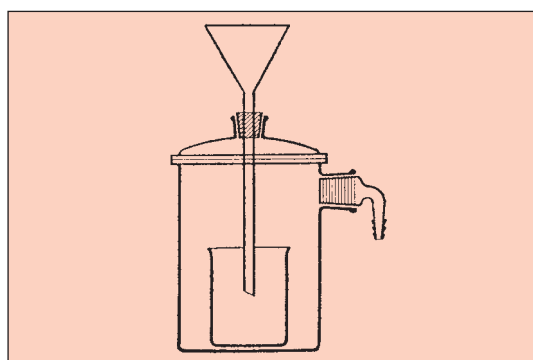
Nálevka	Sběrná láhev	Kat. č.	Cena KČ za ks
250 ml	250 ml	3413.7210	2 580,-
500 ml	500 ml	3413.7220	3 910,-
500 ml	1000 ml	3413.7230	4 970,-



Nálevka se stopkou

Nálevka	Kat. č.	Cena KČ za ks
250 ml	3413.7110	2 590,-
500 ml	3413.7120	2 980,-

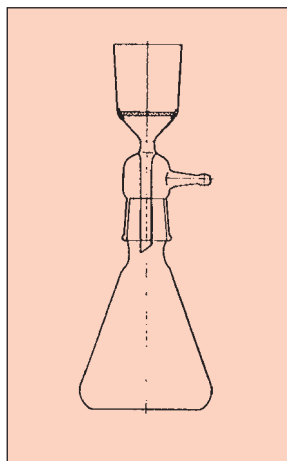
Filtrační zařízení podle Witta (bez zobrazené kádinky)



Výška mm	Průměr mm	Kat. č.	Cena KČ za ks
110	70	1685.6070	395,-
140	90	1685.6090	465,-
160	110	1685.6091	550,-



Filtrační zařízení podle Mortona



Horní díl je filtrační nástavec s odsávací olivkou a zatavenou fritou o průměru 40 mm. Spodním dílem je sběrná lahev objemu 250 ml s vnějším NZ29/32.

Název	Kat. č.	Kč za ks
Filtrační zař. Morton, fritu S1	1687.0101	580,-
Filtrační zař. Morton, fritu S2	1687.0102	500,-
Filtrační zař. Morton, fritu S3	1687.0103	490,-
Filtrační zař. Morton, fritu S4	1687.0104	510,-

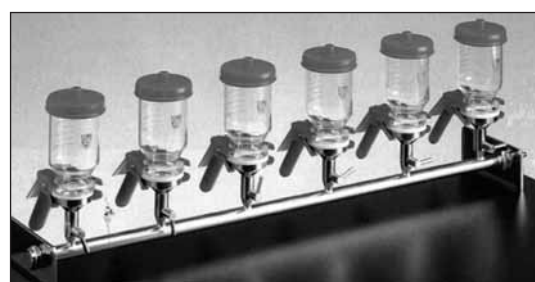
Vícemístné filtrační zařízení pro vakuovou filtraci Schleicher Schuell



Nerezová vícemístná sběrná aparatura, řada AS (Manifold)

Obsahuje kovové klemy, opěrná nerezová sítká, nálevky zasazené do nerezové sběrné trubice. Jsou určeny pro filtry průměru 47 a 50 mm.

Typ	Počet míst	Objem nálevky (ml)	Kat. č.	Kč za ks
AS300/5	3	100	3422.2103	59 620,-
AS300/3	3	500	3422.2123	60 830,-
AS600/5	6	100	3422.2106	98 550,-
AS600/3	6	500	3422.2126	109 370,-



SKLENĚNÁ vícemístná sběrná aparatura, řada AS

Kombinuje skleněné aparatury GV050 se skleněnou fritou, s nerezovou sběrnou trubicí. Jsou určeny pro filtry průměru 47 a 50 mm.

Typ	Počet míst	Objem nálevky (ml)	Kat. č.	Kč za ks
AS300/1	3	250	3421.2113	52 740,-
AS600/1	6	250	3421.2116	85 610,-

Vícemístné sběrné soupravy pro vakuovou filtraci Millipore



Namísto sběrných lahví se používají vícemístné sběrné soupravy (Manifold), na které lze nasadit všechny držáky filtrů, které mají spodní díl ukončený stopkou se silikonovou zátkou. Cena za sběrnou soupravu Manifold Millipore je jen za vlastní sběrnou trubicí s vývody, neobsahuje tedy držáky filtrů, které je třeba v odpovídajícím počtu objednat zvlášť.

Materiál	Počet míst	Délka	Kat. č.	Kč za ks
PVC	3	450 mm	3423.0101	21 730,-
Nerez	3	450 mm	3422.1110	44 850,-
Nerez	6	880 mm	3422.1115	71 700,-

Mikrostríkačky

Firma Fisher Scientific dodává kompletní sortiment renomované značky HAMILTON. Jednotlivé typové řady stríkaček se liší nejen průměry jehel a pístů, ale i způsobem upevnění jehly, tvarem jehly, cementačním materiálem, atd. Obecně platí zásada nevystavit stríkačky teplotě vyšší než 50°C.

Nejčastěji požadované jsou mikrostríkačky ze základní řady N s pevně připojenou jehlou, případně RN s jehlou výměnnou. Její hrot je prohnutý směrem k ose, což usnadňuje perforaci septa a těsnění, a chrání jehlu proti ucpání. Pokud na této stránce nenajdete stríkačky, které vám budou vyhovovat, vyžádejte si zvláštní nabídku.

Kat. č.

Cena

Mikrostríkačky Hamilton



Serie 700

Mikrostríkačky jsou určeny na přesné dávkování kapalin. Nejsou plynotěsné, takže je nelze doporučit pro práci s plyny. Ocelový píst se pohybuje ve válci z borosilikátového skla, přesnost vstřikování je lepší než ±1%.

Serie 700-ostrý hrot (pst2)

Model	Objem μl	Dělení μl		Kč za ks
75 N	5	0.05	4010.0701	790,-
75 RN	5	0.05	4010.0702	920,-
701 N	10	0.10	4010.0711	660,-
701 RN	10	0.10	4010.0712	940,-
702 N	25	0.25	4010.0721	700,-
702 RN	25	0.25	4010.0722	960,-
705 N	50	0.50	4010.0731	920,-
705 RN	50	0.50	4010.0732	1 080,-
710 N	100	1.0	4010.0741	890,-
710 RN	100	1.0	4010.0742	1 170,-
725 N	250	2.5	4010.0751	1 080,-
725 RN	250	2.5	4010.0752	1 370,-
750 N	500	5.0	4010.0761	1 040,-
750 RN	500	5.0	4010.0762	1 520,-

Serie 700-tupý hrot (pst3)

Model	Objem μl	Dělení μl		Kč za ks
75 N	5	0.05	4010.0705	870,-
701 N	10	0.10	4010.0715	1 070,-
702 N	25	0.25	4010.0725	890,-
705 N	50	0.50	4010.0735	970,-
710 N	100	1.0	4010.0745	1 060,-
725 N	250	2.5	4010.0755	1 190,-
750 N	500	5.0	4010.0765	1 430,-



Serie 800

Tyto mikrostríkačky mají stejné parametry jako serie 700, navíc jsou vybaveny kovovým nástavcem, který snižuje přenos tepla prostřednictvím pístu na dávkovanou kapalinu. Kromě toho je píst podstatně odolnější proti ohnutí.

Serie 800-ostrý hrot (pst2)

Model	Objem μl	Dělení μl		Kč za ks
85 RN	5	0.05	4010.0802	2 440,-
801 RN	10	0.10	4010.0812	1 770,-
802 RN	25	0.50	4010.0822	1 770,-
805 RN	50	1.00	4010.0832	1 770,-
810 RN	100	1.00	4010.0842	1 870,-
825 RN	250	1.00	4010.0852	1 990,-

Náhradní jehly k typům RN

Modely označené PST3 jsou s tupou špičkou, modely označené PST2 jsou špičaté, vhodné na septa atd. (balení po 6 ks, cena za balení)

Model		Kč za ks
PST2 pro 75, 701, 85, 801, 1701	4010.0790	895,-
PST2 pro 1702, 1705, 1710	4010.0791	895,-
PST2 pro 725, 825, 1725	4010.0792	895,-
PST2 pro 750, 1750	4010.0793	895,-
PST3 pro 75, 701, 85, 801, 1701	4010.0795	1 060,-
PST3 pro 1702, 1705, 1710	4010.0796	1 060,-
PST3 pro 725, 825, 1725	4010.0797	1 060,-
PST3 pro 750, 1750	4010.0798	1 060,-



Serie 7000

Je určena pro dávkování velmi malých objemů. Píst se pohybuje přímo v jehle (nulový mrtvý objem).

Serie 7000-ostrý hrot (pst2)

Model	Objem μl	Dělení μl	Kat. č.	Cena Kč za ks
7001 N	1	0.01	4010.7001	1 260,-
7002 N	2	0.02	4010.7011	1 660,-
7005 N	5	0.05	4010.7021	1 530,-

Serie 7000-tupý hrot (pst3)

Model	Objem μl	Dělení μl	Kat. č.	Cena Kč za ks
7001 N	1	0.01	4010.7005	1 590,-
7002 N	2	0.02	4010.7015	1 990,-
7105 N	5	0.05	4010.7025	1 820,-



Serie 1000/1700

Pro práce s kapalinami i plyny, pro dávkování korozivních kapalin, dávkování do protitlaku. Vhodné i pro dispensery nebo dilutory. Válec je z borosilikátového skla, píst je z hliníku potaženého PTFE a je usazený do přesného těsnění z PTFE. Proti modelům 700 a 800 lze písty vyměňovat. Použití těchto mikrostříkaček není vhodné u kapalin obsahujících abrazivní látky.

Serie 1000/1700-ostrý hrot (pst2)

Model	Objem μl	Dělení μl	Kat. č.	Cena Kč za ks
1001 RN	1000	10	4010.1002	1 690,-
1002 RN	2500	25	4010.1012	1 690,-
1005 RN	5000	50	4010.1022	1 690,-
1010 RN	10000	100	4010.1032	1 990,-
1701 N	10	0.1	4010.1701	820,-
1701 RN	10	0.1	4010.1702	990,-
1702 N	25	0.25	4010.1721	820,-
1702 RN	25	0.25	4010.1722	950,-
1705 N	50	0.5	4010.1731	910,-
1705 RN	50	0.5	4010.1732	1 030,-
1710 N	100	1.0	4010.1741	950,-
1710 RN	100	1.0	4010.1742	1 180,-
1725 N	250	2.5	4010.1751	970,-
1725 RN	250	2.5	4010.1752	1 170,-
1725 LT	250	2.5	4010.1753	1 000,-
1750 N	500	5.0	4010.1763	990,-
1750 RN	500	5.0	4010.1772	1 170,-

Serie 1000/1700-tupý hrot (pst3)

Model	Objem μl	Dělení μl	Kat. č.	Cena Kč za ks
1701 N	10	0.1	4010.1705	910,-
1701 RN	10	0.1	4010.1706	1 210,-
1702 N	25	0.25	4010.1725	1 240,-
1702 RN	25	0.25	4010.1726	1 210,-
1705 N	50	0.5	4010.1735	1 240,-
1705 RN	50	0.5	4010.1736	1 260,-
1710 N	100	1.0	4010.1745	1 150,-
1710 RN	100	1.0	4010.1746	1 410,-
1725 N	250	2.5	4010.1755	1 210,-
1725 RN	250	2.5	4010.1756	1 360,-
1750 N	500	5.0	4010.1765	1 150,-
1750 RN	500	5.0	4010.1766	1 360,-



Nástavec krokovací PB 600

Je určen pro opakované dávkování mikrostříkačkami HAMILTON. Mikrostříkačka se upne do nástavce a stisknutím tlačítka se píst posunuje vždy o stejnou délku kupředu. Objem stříkačky se vytlačí v padesáti stejných dávkách.

Model	Objem stříkačky	Dávkovaný objem	Kat. č.	Cena Kč za ks
PB 601-1	25 μl - 2,5 ml	0,5 - 50 μl	4010.9001	1 950,-
PB 600-10	5 - 10 ml	100 - 200 μl	4010.9010	1 950,-

Stříkačky pro jednorázové použití



Jsou z PP, sterilní, s Luer-konusem. Nelze je opakovaně sterilizovat.

Objem ml	Ks/balení	Kat. č.	Cena Kč za balení
1 (děl. 1/100)	100	4011.0010	250,-
2	100	4011.0012	180,-
5	100	4011.0015	230,-
10	100	4011.0018	370,-
20	100	4011.0020	540,-
50	30	4011.0024	570,-

Stříkačky pro opakované použití



Jsou z borosilikátového skla, graduované, se středovým Luer-konusem buď skleněným, nebo nerezovým. Lze je sterilizovat při 134 °C.

Objem ml	Dělení ml	Konus	Kat. č.	Cena Kč za ks
1	0,05	skleněný	4011.0110	95,-
2	0,1	skleněný	4011.0112	95,-
5	0,2	skleněný	4011.0115	120,-
10	0,2	skleněný	4011.0118	147,-
20	1,0	skleněný	4011.0120	185,-
50	2,0	skleněný	4011.0124	480,-
100	4,0	skleněný	4011.0126	840,-
2	0,1	nerezový	4011.0212	125,-
5	0,2	nerezový	4011.0215	144,-
10	0,2	nerezový	4011.0218	165,-
20	1,0	nerezový	4011.0220	290,-
50	2,0	nerezový	4011.0224	535,-
100	4,0	nerezový	4011.0226	940,-

Jehly



Jsou z chromikové oceli, zalisované do konusu z plastu. Každá jehla je balena zvlášť a sterilizována.

Průměr x délka mm	barevný kód	Ks/balení	Kat. č.	Cena Kč za bal.
0,90x40	žlutý	100	4011.0910	85,-
0,80x40	zelený	100	4011.0912	85,-
0,70x30	černý	100	4011.0913	85,-
0,60x25	modrý	100	4011.0914	85,-
0,45x25	hnědý	100	4011.0915	85,-
0,40x20	šedý	100	4011.0916	85,-

Pomůcky pro práce s pipetami

Pro práci se skleněnými i plastovými pipetami dodáváme řadu praktických pomůcek, jejichž účelem je práci usnadnit,

zrychlit a zejména předejít nehodám, ke kterým dochází při nasávání pipet ústy.

Nasávací dudlík



Je určen pro práci se skleněnými pipetami malých objemů, či Pasteurovými pipetami, nebo na pipetky indikátorových lahví. Dodává se pouze provedení transparentní - z latexu přírodního kaučuku.

Model	Kat. č.	Cena Kč za ks
nasávací dudlík	4012.1010	5,-

Pipetovací balónky



Balónek FLIP

Na rozdíl od jiných balonků má jinou konstrukci horního ventilku (se dvěma pracovními body). Ten není třeba při evakuaci balonku stisknout (což zjednodušuje práci s balonkem) a lze ho snadno vyjmout. Tak se uvolní vstup poměrně širokým hrdélkem ke snadnému vyprázdnění a čištění balonku. Je vhodný pro pipety do 50 ml objemu.

Model	Kat. č.	Cena Kč za ks
pipetovací balónek FLIP	4012.1003	79,-



Pipetovací balonky univerzální

Max. objem pipety ml	Druh	Kat. č.	Cena Kč za ks
50	standard	4012.1001	71,-
100	universal	4012.1002	86,-

Pipetovací nástavce s hřebenovým pístem



Max. objem pipety ml	Barva	Kat. č.	Cena Kč za ks
2.0	modrý	4015.0002	195,-
10.0	zelený	4015.0010	195,-
25.0	červený	4015.0025	195,-

Pipetík BRAND pro pipety do 100 ml



Nejoblíbenější pipetovací pomůcka mezi uživateli. Se zásobníkem vakua o velikosti 50 ml a speciálním jednopáčkovým ventilovým systémem pro velmi jemné ovládání. Pipetík je chráněn proti vniknutí kapaliny membránovým filtrem.

Název	Kat. č.	Cena Kč za ks
Pipetík BRAND	4015.1000	1 030,-
Náhradní membránový filtr	4015.1010	110,-
Náhradní silikonový adaptér	4015.1011	80,-

Mikropipetík BRAND pro pipety do 1ml



Název	Kat. č.	Cena Kč za ks
Mikropipetík BRAND	4015.2000	780,-
Náhradní sací systém	4015.2010	455,-

Pipetovací nástavec Pipetus Junior



Nástavec nemá vlastní zdroj vakua. To vyvozujete opakovaným stisknutím červeného tlačítka na držadle nástavce. Druhým tlačítkem otevíráte ventil, takže do pipety nasátá kapalina může svou tíží vytékat ven. Jde o jednoduché řešení manuálního pipetovacího nástavce pro práci se spíše menšími skleněnými pipetami cca do 25 ml. Na vstupu je osazen hydrofobní filtr.

Typ	Kat. č.	Cena Kč za kus
Pipetus Junior	4015.6020	3 330,-
Sada 5 ks filtrů	4015.6010	640,-
Silikonový adaptér k nasazení pipety	4015.6012	150,-

Elektrické pipetovací nástavce

Velice komfortní jsou elektrické pipetovací nástavce, u kterých je nasávání pipet zabezpečováno pomocí miniaturní membránové vývěvy. Každý přístroj je chráněn proti vniknutí kapaliny při přeplnění pipety. Nasávání i vyprazdňování pipet je přesné a snadno ovladatelné, lze ovlivňovat i rychlost vyprazdňování.

Využití těchto přístrojů přináší vedle komfortu práce i vysoký stupeň ochrany uživatele před působením pipetovaných roztoků. Tato skutečnost může být zvláště cenná všude tam, kde se pracuje s jedy, kde je nebezpečí infekce, nebo kde jsou z jiných důvodů vysoké požadavky na hygienu práce. Všechny představované modely jsou na baterii, takže odpadají praktické potíže s přívodním kablíkem.

Kat. č.

Cena

BRAND ACCU - JET pro



Je elektrický pipetovací nástavec pro práci s pipetami od 1 do 100 ml. Napájení je z baterie. Životnost baterie je indikována kontrolkou. Vlastní pipetování se ovládá dvěma tlačítky, přičemž výkon čerpadélka (rychlost pipetování) lze regulovat a tak se přizpůsobit velikosti pipety. Jako skladovou položku s předpokladem okamžitého dodání udržujeme model s barvou modrá standard. Cena je včetně dobíječky.

Název	Počet ks v balení	Kat. č.	Kč za kus
nástavec Accu-Jet pro, barva modrá standard	1	4015.3005	9 390,-
nástavec Accu-Jet pro, barva magenta (červená)	1	4015.3006	9 390,-
nástavec Accu-Jet pro, barva zelená	1	4015.3007	9 390,-
nástavec Accu-Jet pro, barva světle modrá	1	4015.3008	9 390,-
náhradní membránový filtr 0.2 µm	1	4015.3010	160,-



Biohit Midi Plus



Je elektrický pipetovací nástavec pro práci s pipetami od 1 do 100 ml. Napájení je z baterie. Životnost baterie je indikována kontrolkou. Vlastní pipetování se ovládá dvěma tlačítky, přičemž výkon čerpadélka (rychlost pipetování) lze regulovat. V ceně je nástavec, nabíječka baterie, stolní stojánek, 2 filtry a adaptéry pro různé průměry pipet. Nástavec je vybaven stojánkem. Po odložení na stůl je skleněná část pipety neustále ve vzduchu, takže nemůže dojít ke kontaminaci špičky pipety.

Název	Počet ks v balení	Kat. č.	Kč za balení
nástavec Midi Plus	1	4015.4000	8 690,-
Náhradní membránový fitr	5	4015.5098	840,-

Pipetus Hirschmann AKKU



Pro všechny běžné velikosti skleněných pipet. Membránové čerpadélko se ovládá dvěma spínači (sání, vyfukování), rychlost sání lze v určitých mezích regulovat, takže lze zvolit přiměřenou rychlost nasávání velkých i malých pipet. Přístroj má nabíjecí baterii, která se automaticky dobíjí při odložení do stojánku, který se připojuje na nabíjecí adaptér. V ceně je samotný přístroj, 2 ks sterilních filtrů, ventil, nabíjecí stojánek s adaptérem.

Název	Počet ks v balení	Kat. č.	Kč za balení
pipetus AKKU	1	4015.6000	9 770,-
Silikonový adaptér k nasazení pipety		4015.6012	150,-
Sada 5 ks filtrů		4015.6010	640,-

Biohit Proline XL



Je to komfortní elektronický nástavec pro práci jak s pipetami, tak se speciálními špičkami a v tomto ohledu je něco mezi pipetovacím nástavcem, dispenzerem a mikropipetou. Dávky mohou být voleny v rozsahu od 0,5 do 25 ml. Pomocí malé klávesnice lze nastavit různé režimy práce, např. normální pipetování (P-mode) spočívající v nasátí zásoby kapaliny do špičky a pipetování zvolené dávky, nebo opakované dávkování stejného objemu (d-mode), spočívající v nasátí zásoby kapaliny a opakovaném pipetování. Programovat lze také rychlost nasávání i pipetování, takže se lze přizpůsobit vlastnostem (viskozitě) pipetované kapaliny. V tabulce uvádíme příklad výsledku testu výrobce, při kterém byl statisticky vyhodnocován vztah (S – správnost a VK-variační koeficient) objemu zjištěného proti požadované (nastavené) hodnotě při nasazené 25 ml serologické pipetě:

Režim	S ±%	VK ±%
Pipetování 25 ml	0,40	0,30
Pipetování 2 ml	1,40	0,60
Dávkování 10x2,5 ml	1,00	1,50

Nástavec se napájí z článku, který se dobývá odložením nástavce do dobíjecího stojáčku. V ceně je vlastní nástavec, adaptéry pro různé druhy špiček (pipet) a nabíjecí stojánek.

Název	Počet ks v balení	Kat. č.	Cena Kč za balení
nástavec Proline XL	1	4015.5000	14 400,-
Náhradní membránový fitr	5	4015.5098	840,-
Špičky 5 ml	100	4059.9009	290,-
Špičky 10 ml	100	4059.9020	1 120,-

Stolní dávkovače

Nástavce, nasazené na zásobních lahvích, umožňují rychlé a přesné dávkování kapalin. Vesměs jsou zhotovovány z ušlechtilých materiálů (spec. sklo, korund, teflon, platina)

a tedy vhodné i k dávkování agresivních kapalin. Doporučují se pro kapaliny do viskozity 500 mm²/s, a pro teploty + 40 °C a hustoty 2.2 g/cm³.

Dávkovač VD



S pístem PTFE a skleněným přepouštěcím ústrojím, včetně zásobní lahve (lahve má závit odlišný od všech ostatních dávkovačů).

Rozsah do ml	Správnost ± %	Kat. č.	Cena Kč za ks
0.5	1.5	4021.1005	1 780,-
2.0	1	4021.1020	1 830,-
5.0	1	4021.1050	1 910,-
10.0	1	4021.1100	1 970,-
Zásobní lahev 300 ml k dávkovači		1521.9300	12,-

Dávkovač PVD



Provedení základní

Jde o klasický dávkovací nástavec, usazený na zásobní lahvi objemu 800 ml. Skleněné části jsou vyrobeny z borosilikátového skla Simax, plastové díly, které přicházejí do styku s dávkovanou kapalinou, jsou z PE nebo PP.

Nastavení ml	Dělení ml	Správnost ± %	Přesnost ± %	Kat. č.	Cena Kč za ks
0.5 až 2.0	0.05	1.0	0.2	4021.1502	2 500,-
2.0 až 5.0	0.1	1.0	0.2	4021.1505	2 600,-
3.0 až 10.0	0.2	1.0	0.2	4021.1510	2 700,-

Provedení pro agresivní látky

Skleněné části jsou vyrobeny z borosilikátového skla Simax, plastové díly, které přicházejí do styku s dávkovanou kapalinou, jsou z PTFE, ostatní plastové díly jsou z PE nebo PP. Dávkovače je proto možné využít i pro agresivnější kapaliny, které nenapadají PTFE.

Nastavení ml	Dělení ml	Správnost ± %	Přesnost ± %	Kat. č.	Cena Kč za ks
0.5 až 2.0	0.05	1.0	0.2	4021.1515	3 000,-
2.0 až 5.0	0.1	1.0	0.2	4021.1517	3 100,-
3.0 až 10.0	0.2	1.0	0.2	4021.1519	3 200,-

Dávkořač Biohit Prospenser



Pod názvem BIOHIT PROSPENSER dodává firma Biohit serií dávkovačů na zásobní lahve, které jsou výrobcem deklarovanými základními technickými parametry srovnatelné s odpovídajícími produkty od firem Brand, Hirschmann či Eppendorf.

Nastavení ml	Dělení ml	Správnost ± %	Přesnost ± %	Kat. č.	Cena Kč za ks
0.5 - 5	0.1	0.5	0.1	4022.1045	5 990,-
1 - 10	0.2	0.5	0.1	4022.1046	5 990,-
2.5 - 25	0.5	0.5	0.1	4022.1047	7 940,-
5 - 50	1.0	0.5	0.1	4022.1048	8 400,-

Dávkořač Brand Seripettor



Celoplastové provedení s nižší přesností dávkování za lepší cenu. Nevhodné pro koncentrované kyseliny, oxidovadla, halogenovaná rozpouštědla.

Nastavení ml	Dělení ml	Správnost ± %	Přesnost ± %	Kat. č.	Cena Kč za ks
1 - 10	0.2	1.2	0.2	4025.0010	2 680,-
2.5 - 25	1.0	1.2	0.2	4025.0025	3 250,-

Dávkořače Brand Dispensette III

Odměrný válec mají z borosilikátového skla, další komponenty, které přicházejí do styku s dávkovanou kapalinou, jsou z keramiky, fluorovaných polymerů a s pružinami ventilů z platiny. Proto jsou vhodné i pro agresivní látky, jako kyselina sírová, fosforečná, sodná a draselný luh a většinu roztoků solí. Pro vysoce koncentrovanou kyselinu chlorovodíkovou, nebo dýmavou kyselinu dusičnou výrobce doporučuje dávkovače řady Organic.

Obecně je lze použít pro kapaliny do tlaku par max. 500 mbar, viskozity max. 500 mm²/s, teploty max. 40°C.

Dodávají se ve třech provedeních: Fix – s pevně nastaveným objemem, Variabel – se stupnicí nastavení objemu na boku, Easy Calibration - s přesnějším a hlavně reprodukovatelnějším číslicovým nastavováním objemu. Dále se dělí podle toho, zda jsou osazeny odvědušňovacím ventilem SafetyPrime.

Pro rychlé, opakované plnění např. zkumavek, lze standardní vývod nahradit pružným vývodem s tenkou, spirálovou, cca 800 mm dlouhou hadičkou PTFE (nehodí se pro peroxidy a kyselinu fluorovodíkovou).

Dávkořače Brand Dispensette III Fix



Dávkořače Fix mají pevně nastavený objem již z výroby. Uživatel je tedy může použít pouze k dávkování nastaveného nominálního objemu a ani servisním zásahem tento objem nelze měnit.

Dispensette Fix s ventilem Safety Prime

Nastavení ml	Správnost ± %	Přesnost ± %	Kat. č.	Cena Kč za ks
1	0.5	0.1	4025.0102	6 730,-
2	0.5	0.1	4025.0103	6 730,-
5	0.5	0.1	4025.0105	6 730,-
10	0.5	0.1	4025.0107	6 730,-

Dispensette Fix bez ventilu Safety Prime

Nastavení ml	Správnost ± %	Přesnost ± %	Kat. č.	Cena Kč za ks
1	0.5	0.1	4025.0109	5 850,-
2	0.5	0.1	4025.0111	5 850,-
5	0.5	0.1	4025.0113	5 850,-
10	0.5	0.1	4025.0115	5 850,-

Dávkovače BRAND Dispensette III Variable



Dispensette Variabel mají odměrný válec z broušeného borosilikátového skla. Další komponenty, které přichází do styku s dávkovanými kapalinami jsou z keramiky, fluorovaných polymerů a platiny. Proto jsou vhodné i na řadu agresivnějších látek. Nesmí se používat pro práci s dýmavými kyselinami, kyselinou trifluorocetovou, tetrahydrofuranem, suspenzemi, které by mohly zadřít píst, kapalinami které narušují fluorované uhlovodíky (například roztok azidu sodného) a kapalinami napadajícími borosilikátové sklo. Ventil Safety Prime umožňuje vnitřní cirkulaci dávkované kapaliny při jejím prvním nasávání a odvětrává prostor zásobní láhve, čímž se zvyšuje bezpečnost a ekonomičnost dávkování.

Dispensette Variabel s ventilem Safety Prime

Nastavení ml	Dělení ml	Správnost ± %	Přesnost ± %	Kat. č.	Cena Kč za ks
0.05 - 0.5	0.01	1.0	0.2	4025.1000	6 350,-
0.2 - 2	0.05	0.5	0.1	4025.1002	6 350,-
0.5 - 5	0.1	0.5	0.1	4025.1003	6 350,-
1 - 10	0.2	0.5	0.1	4025.1004	6 350,-
2.5 - 25	0.5	0.5	0.1	4025.1005	8 160,-
5 - 50	1.0	0.5	0.1	4025.1006	8 490,-
10 - 100	1.0	0.5	0.1	4025.1007	10 970,-

Dispensette Variabel bez ventilu Safety Prime

Nastavení ml	Dělení ml	Správnost ± %	Přesnost ± %	Kat. č.	Cena Kč za ks
0.05 - 0.5	0.01	1.0	0.2	4025.2000	5 550,-
0.2 - 2	0.05	0.5	0.1	4025.2002	5 550,-
0.5 - 5	0.1	0.5	0.1	4025.2003	5 550,-
1 - 10	0.2	0.5	0.1	4025.2004	5 550,-
2.5 - 25	0.5	0.5	0.1	4025.2005	7 250,-
5 - 50	1.0	0.5	0.1	4025.2006	7 780,-
10 - 100	1.0	0.5	0.1	4025.2007	10 370,-

Dávkovače BRAND Dispensette III Easy calibration



Tento dávkovač je vyroben ze stejných materiálů jako Variabel. Liší se způsobem nastavení dávkovaného množství, který přináší vyšší přesnost a hlavně reprodukovatelnost nastavení objemu.

Dispensette EASY CALIBRATION

s ventilem Safety Prime

Nastavení ml	Dělení ml	Správnost ± %	Přesnost ± %	Kat. č.	Cena Kč za ks
0.2 - 2	0.01	0.5	0.1	4025.3002	7 250,-
0.5 - 5	0.02	0.5	0.1	4025.3003	7 250,-
1 - 10	0.05	0.5	0.1	4025.3004	7 250,-
2.5 - 25	0.10	0.5	0.1	4025.3005	8 850,-
5 - 50	0.20	0.5	0.1	4025.3006	9 480,-

Dispensette EASY CALIBRATION

bez ventilu Safety Prime

Nastavení ml	Dělení ml	Správnost ± %	Přesnost ± %	Kat. č.	Cena Kč za ks
0.2 - 2	0.01	0.5	0.1	4025.3102	6 490,-
0.5 - 5	0.02	0.5	0.1	4025.3103	6 490,-
1 - 10	0.05	0.5	0.1	4025.3104	6 490,-
2.5 - 25	0.10	0.5	0.1	4025.3105	7 920,-
5 - 50	0.20	0.5	0.1	4025.3106	8 770,-

Díly pro Dispensette III



Typ	Kat. č.	Cena Kč za kus
Pružný vývod pro obj. 1, 2, 5 a 10 ml	4025.9510	1 460,-
Pružný vývod pro obj. 25, 50 a 100 ml	4025.9511	1 630,-
Vývod standardní 90 mm, náhr., pro obj. do 10 ml	4025.9514	680,-
Vývod standardní 120 mm, náhr., pro obj. 25, 50 a 100 ml	4025.9515	720,-
Ventil SafetyPrime pro obj. do 0,5 ml	4025.9519	1 080,-
Ventil SafetyPrime pro obj. 1 až 100 ml	4040.9010	1 110,-

Dávkovače BRAND Dispensette III Organic



Po konstrukční stránce jsou shodné s provedením Dispensette III, ale díly, které přicházejí do styku s dávkovanou kapalinou, jsou z materiálů odolných koncentrované kyselině chlorovodíkové, dusičné, peroxidům, ale také organickým látkám jako tetrahydrofuran, dichlormetan apod. Nesmí se používat pro práci s louhy a roztoky solí, suspenzemi, které by mohly zadřít píst, kapalinami které narušují fluorované uhlovodíky (například roztok azidu sodného) a kapalinami napadajícími borosilikátové sklo.

Dispensette Organic Variabel s ventilem Safety Prime

Nastavení ml	Dělení ml	Správnost ± %	Přesnost ± %	Kat. č.	Kč za ks
0.5 - 5	0.1	0.5	0.1	4025.5003	6 390,-
1 - 10	0.2	0.5	0.1	4025.5004	6 390,-
2.5 - 25	0.5	0.5	0.1	4025.5005	8 170,-
5 - 50	1.0	0.5	0.1	4025.5006	8 570,-

Dispensette Organic Variabel bez ventilu Safety Prime

Nastavení ml	Dělení ml	Správnost ± %	Přesnost ± %	Kat. č.	Kč za ks
0.5 - 5	0.1	0.5	0.1	4025.6003	5 550,-
1 - 10	0.2	0.5	0.1	4025.6004	5 550,-
2.5 - 25	0.5	0.5	0.1	4025.6005	7 280,-
5 - 50	1.0	0.5	0.1	4025.6006	7 780,-

Dispensette Organic Easy calibration s ventilem Safety Prime

Nastavení ml	Dělení ml	Správnost ± %	Přesnost ± %	Kat. č.	Kč za ks
0.5 - 5	0.02	0.5	0.1	4025.7003	7 270,-
1 - 10	0.05	0.5	0.1	4025.7004	7 270,-
2.5 - 25	0.1	0.5	0.1	4025.7005	8 850,-
5 - 50	0.2	0.5	0.1	4025.7006	9 480,-

Dispensette Organic Easy calibration bez ventilu Safety Prime

Nastavení ml	Dělení ml	Správnost ± %	Přesnost ± %	Kat. č.	Kč za ks
0.5 - 5	0.02	0.5	0.1	4025.7103	6 490,-
1 - 10	0.05	0.5	0.1	4025.7104	6 490,-
2.5 - 25	0.1	0.5	0.1	4025.7105	8 130,-
5 - 50	0.2	0.5	0.1	4025.7106	8 770,-

Díly pro Dispensette Organic



Typ	Kat. č.	Kč za kus
Pružný vývod pro obj. 1, 2, 5 a 10 ml	4025.9510	1 460,-
Pružný vývod pro obj. 25, 50 a 100 ml	4025.9511	1 630,-
Vývod standardní 90 mm, náhr., pro obj. do 10 ml Org.	4025.9516	680,-
Vývod standardní 120 mm, náhr., pro obj. 25, 50 a 100 ml Org.	4025.9517	720,-
Ventil SafetyPrime Organic	4025.9520	1 080,-

Dávkovač Brand Dispensette HF



Dávkovač v tomto provedení neobsahuje žádný skleněný díl a je určen speciálně pro práci s kyselinou fluorovodíkovou a roztoky jejích solí.

Dispensette HF s ventilem Safety Prime

Nastavení ml	Dělení ml	Správnost ± %	Přesnost ± %	Kat. č.	Kč za ks
1 - 10	0.2	0.5	0.1	4025.9004	13 700,-

Dispensette HF bez ventilu Safety Prime

Nastavení ml	Dělení ml	Správnost ± %	Přesnost ± %	Kat. č.	Kč za ks
1 - 10	0.2	0.5	0.1	4025.9003	12 700,-

Lahev 1000 ml / GL 32, z fluoropolymeru, víčko PTFE	4025.9006	970,-
Vývod standardní HF	4025.9518	700,-
Ventil SafetyPrime HF	4025.9521	1 170,-

Doporučené použití dávkovačů BRAND

Kat. č.

Cena

Při rozhodování, jaký typ dávkovače zvolit, hraje roli nejen dosažitelný objem a přesnost jeho nastavení, ale také chemické vlastnosti látek, které mají být dávkovány. Z praxe víme, že řadu závad dávkovačů obecně způsobuje netěsnost pístu napadením materiálu pístu či válce dávkovanou kapalinou, nebo ještě více naleptáním a zanešením ventilů. Těchto chyb se lze vyvarovat správným používáním dávkovače podle návodu, t.j. používáním kapalin, které neobsahují pevné nečistoty, uzavíráním výtokového otvoru, aby nedocházelo k zasychání ventilů, a správnou volbou vhodného dávkovače vzhledem k povaze dávkované kapaliny.

Dávkovače Brand tvoří skutečně komplexní nabídku v oblasti dávkování kapalin v laboratoři. Materiálové provedení jednotlivých modelů se liší, aby bylo dosaženo dostatečné odolnosti vůči běžně používaným látkám. Na základě řady testů má Brand k dispozici jednoduchou tabulku, ve které je znaménkem + vyjádřena vhodnost využití typu dávkovače k práci s danou chemickou látkou. Toto doporučení (které u jiných výrobců bohužel nemáme k dispozici) může zákazníkovi rychle napovědět, jaký model dávkovače bude pro jeho aplikace vhodný.

	Disp. III	Disp. organic	Seri- pettor		Disp. III	Disp. organic	Seri- pettor
acetaldehyd	+	+		chlorbenzen		+	
acetofenon		+	+	chlorid amonný	+		+
aceton	+	+	+	chlorid draselný	+		+
acetonitril	+	+		chlorid hlinitý	+		+
acetylaceton	+	+	+	chlorid sodný	+		+
allylalkohol	+	+	+	chloroform		+	
amylalkohol	+	+		isoamylalkohol	+	+	
anilin	+	+		isobutylalkohol	+	+	+
benzaldehyd	+	+		isopropylalkohol	+	+	+
benzen	+	+		kresol		+	
benzín	+	+		kyselina adipová	+		+
benzoylchlorid	+	+		kyselina boritá 10%	+	+	+
butanol	+	+		kyselina chloroctová	+	+	
butylacetát	+	+		kyselina chlorsulfonová		+	
butylamin	+	+		kyselina chromsírová	+		
cyklohexan		+		kyselina dusičná 30%	+	+	
cyklohexanon	+	+		kyselina dusičná 50%		+	
čpavek 30%	+	+	+	kyselina fosforečná	+	+	
dekan	+	+		kyselina mravenčí	+	+	
dietanolamin	+	+		kyselina octová	+	+	
dietylamin	+	+		kyselina sírová 98%	+	+	
dietylenglykol	+	+	+	kyselina solná 10%	+	+	+
dietyléter	+	+		kyselina solná 20%	+	+	
dichlorbenzen	+	+		kyselina solná 25%		+	
dichloreten		+		metanol	+	+	+
dichloretylen		+		metylchlorid		+	
dichlormetan		+		metylpropylketon	+	+	
dimethylformamid	+	+		minerální oleje	+	+	
dimetylsulfoxid	+	+		močovina	+		+
dioxan	+	+	+	nafta	+	+	
dusičnan stříbrný	+		+	nitrobenzen	+	+	
dvochroman draselný	+		+	octan sodný	+		+
dvochroman sodný	+		+	pentan	+	+	
etanol	+	+	+	perchloretylen		+	
etanolamin	+	+		peroxid vodíku 35%		+	+
etylacetát	+	+		petrolej	+	+	
etylbenzen		+		petroléter	+	+	
etylenglykol	+	+	+	piperidin	+	+	
fenol	+			pyridin	+	+	
fenylhydrazin	+	+		síran amonný	+		+
fluorid sodný	+		+	síran měďnatý	+		+
formaldehyd 40%	+		+	sírouhlík	+	+	
formamid	+	+		terpentýn	+	+	
glycerin	+	+	+	tetrahydrofuran		+	
hexan		+		tetrachlor	+		
hexanol	+	+		tetrachloretylen		+	
hydroxid draselný	+		+	toluen		+	
hydroxid sodný 30%	+		+	trichlorbenzen		+	
hypermangan	+		+	trichloretylen		+	
chloraceton	+	+	+	xylen		+	

Dávkovače Hirschmann Ceramus Classic



Od dávkovačů Brand se liší tím, že odměrný válec mají z borosilikátového skla, ale píst je keramický (s vysokým obsahem oxidu hlinitého), a dále jiným řešením nastavování žádaného objemu. Ostatní prvky jsou opět z vysoce kvalitních, odolných materiálů. Dodávají se jako provedení Variable – s krokovým nastavováním objemu otáčením hlavy dávkovače. Pracovní teplota je od 5 do 50°C. Dávkovač samotný lze sterilizovat při 121°C. Výrobce výslovně neuvádí, pro jaké látky se dispensery nehodí. Nicméně z popisu použitých materiálů vyplývá, že je lze použít na veškeré běžné zředěné či středně koncentrované kyseliny a louhy, i roztoky solí. Pro organické látky výrobce nabízí dispenser PP.

Dávkovače jsou osazeny standardním vývodem s krytkou. Lze doobjednat vývod s tenkou, spirálovou hadičkou FEP cca 1 m délky.

Hirschmann Ceramus Classic

Nastavení ml	Dělení ml	Správnost ± %	Přesnost ± %	Kat. č.	Cena Kč za ks
0.2 - 1	0.05	0.6	0.2	4023.1001	4 690,-
0.4 - 2	0.05	0.6	0.1	4023.1002	4 690,-
1 - 5	0.1	0.6	0.1	4023.1003	4 690,-
2 - 10	0.25	0.6	0.1	4023.1004	4 690,-
5 - 30	0.5	0.6	0.1	4023.1005	6 670,-
10 - 60	1.0	0.6	0.1	4023.1006	7 240,-

Hirschmann Ceramus Classic PP

Odměrný válec i píst mají z borosilikátového skla, plastové prvky, které přichází do styku s dávkovanou kapalinou jsou z PP. Jsou proto vhodné na látky, které nenapadají PP, tedy běžné organické látky ale i na běžné ředěné vodné roztoky. Jsou sterilizovatelné při 121°C. Vývody má ze stejných materiálů, jako základní řada dávkovačů.

Typ	Kat. č.	Cena Kč za kus
Ceramus Classic PP 2-10 ml	4023.1010	3 950,-
Ceramus Classic PP 10-60 ml	4023.1012	6 100,-

Díly k Ceramus Classic

Typ	Kat. č.	Cena Kč za kus
Vývod standardní pro obj. do 10 ml, náhradní	4023.1042	250,-
Vývod standardní pro obj. 30 a 60 ml, náhradní	4023.1044	370,-
Vývod pružný pro obj. do 10 ml	4023.1047	980,-
Vývod pružný pro obj. 30 a 60 ml	4023.1048	1 080,-

Dávkovače Hirschmann Ceramus



Také tyto dávkovače jsou zhotoveny ze stejných materiálů jako dávkovače EM, tedy válce z borosilikátového skla, pístu z oxidové keramiky, a ušlechtilých, odolných plastů. Nastavování dávky je krokové, otáčením hlavy dávkovače. Ve spodní části je umístěn ventil se zpětným vedením reagentie do zásobní lahve, takže po nasátí kapaliny do válce se opakovaným pumpováním zbavíte bublinek vzduchu a přitom neztrácíte zbytečně reagentie. Další malou, ale příjemnou výhodou je, že dávkovač na lahvi lze libovolně otáčet. Tím lze lépe využívat prostor na laboratorním stole, chránit etiketu na zásobní lahvi před potřísněním apod. Pracovní teplota je od 4 do 50°C. Dávkovače Ceramus lze sterilizovat při 121°C, a to kompletní, bez rozebrání.

Nastavení ml	Dělení ml	Správnost ± %	Přesnost ± %	Kat. č.	Cena Kč za ks
0.2-1.0	0,05	0,6	0,2	4023.1020	5 890,-
0.4-2.0	0,05	0,5	0,1	4023.1021	5 890,-
1.0-5.0	0,10	0,5	0,1	4023.1022	5 890,-
2.0-10.0	0,25	0,5	0,1	4023.1023	5 890,-
5.0-30.0	0,50	0,5	0,1	4023.1024	8 290,-
10.0-60.0	1,00	0,5	0,1	4023.1025	8 850,-

V ceně dávkovače Ceramus je obsažen standardní vývod, k dodávce lze doobjednat vývod pružný, z tenké spirálové hadičky FEP délky cca 1 m. Další, zajímavou možností je standardní vývod s úpravou pro nasazení filtru.

Díly Hirschmann Ceramus

Typ	Kat. č.	Cena Kč za kus
Vývod standardní Ceramus náhradní	4023.1045	390,-
Vývod pružný Ceramus	4023.1049	1 080,-
Vývod standardní se závitěm pro nasazení filtru	4023.1050	990,-

Dávkořač Ceramus HF



Konstrukčně shodný se základní řadou Ceramus, ale z materiálů odolávajících působení kyseliny fluorovodíkové. Odměrný válec, píst, lůžka i kuličky ventilů jsou z oxidové keramiky, pružiny ventilů z platiny. Dávkořač lze sterilizovat při 121°C.

Typ	Kat. ř.	Cena
2-10 ml	4023.1030	15 410,-
Lahev 1000 ml / GL 32, z fluoropolymeru, víčko PTFE	4025.9006	970,-

Dávkořače Fortuna Optifix

Pod názvem Optifix se vyrábí několik řad stolních dávkořačů, které jsou pozoruhodné tím, že obsahují modely pro dávkování velkých objemů, řádově v desítkách až stovkách ml.

Součásti, přicházející do styku s dávkovanou kapalinou, jsou z ušlechtilých materiálů jako borosilikátové sklo, PTFE.



Dávkořače Optifix Basic

Jsou určeny pro práci s běžnými ředěnými anorganickými látkami, slabými kyselinami a krystalizujícími látkami. Jsou označeny žlutým kódováním.

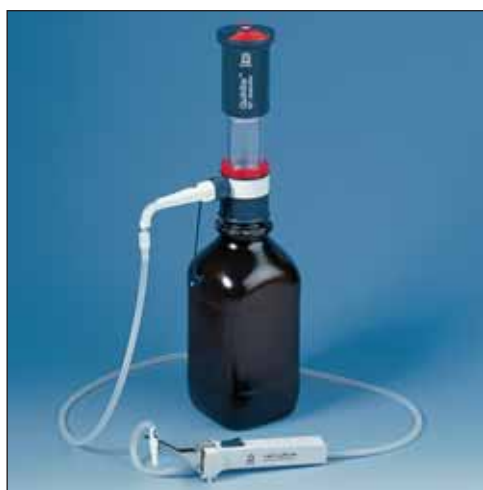
Nastavení ml	Dělení ml	Kč
20 - 100	2	4029.0112 11 290,-
40 - 200	5	4029.0114 19 930,-
60 - 300	5	4029.0116 25 280,-
100 - 500	5	4029.0118 32 400,-

Dávkořače Optifix Solvent

Jsou určeny pro práci s běžnými organickými látkami a látkami, které narušují PTFE. Jsou označeny červeným kódováním.

Nastavení ml	Dělení ml	Kč
20-100	2	4029.0215 11 290,-
40-200	5	4029.0217 19 930,-
60-300	5	4029.0218 25 280,-
100-500	5	4029.0219 32 400,-

QuickSip BT-Aspirátor BRAND



Přístroj na odsávání zbytků kapalin, např. z mikrotitračních destiček, medií s kulturami z různých misek, zbytků po odstředování apod., které se shromažďují v zásobní lahvi a jejich likvidace je tak pod kontrolou. V zásobní lahvi vytvoříte s pomocí pumpičky podtlak, takže hadičkou můžete odsávat. Hadička je vyvedena do rukojeti s tlačítkem, kterým podtlak podle potřeby otvíráte či škrtíte, hadička je ukončena adaptérem cell-culture, na který lze nasadit např. Pasteurovu pipetu, špičku k mikropipetě, či 8-kanálový nástavec. Tak se lze dobře přizpůsobit přístupu k odsávanému mediu.

Prvky, které se dostávají do styku s odsávanou látkou, jsou z PE, PP a těsnění EPDM. Proto lze aspirátor využít na většinu běžných reagentů, výjimkou jsou koncentrované a silně oxidující kyseliny a také nepolární rozpouštědla, či halogenovaná rozpouštědla. Adaptér a hadička jsou autoklávovatelné, vlastní pumpička autoklávovatelná není.

Součástí dodávky Aspirátoru je kromě vlastní pumpičky a adaptéru cell-culture ještě sací hadička. V ceně není zásobní lahev, která může být stejná jako u všech dispenzerů.

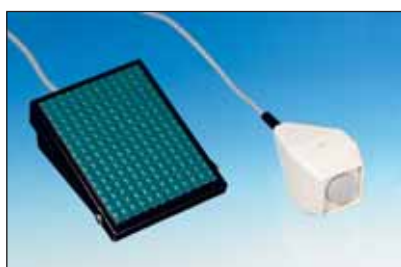
Název	Kč za ks
QuickSip BT-Aspirátor	4018.1000 4 590,-

Náhradní díly:

Cell-culture, vč. sací hadičky	4018.1090	1 110,-
Adapter pro Past. Pipety	4018.1092	50,-
Adapter pro kapilární pipety	4018.1093	35,-
Adapter pro špičky (100 ul)	4018.1094	130,-
Osmikanálový adaptér PP	4018.1096	220,-
Sací hadička (2 m)	4018.1099	180,-



Dávkořač/Byřeta Akku Drive



Pod názvem Akku Drive vyrábí řirma Hirschmann soubor prvků, jejichž kombinací můžete sestavit klasickou dávkovací jednotku, nebo také digitální byřetu. Základem je opět přesný odměrný válec s pístem, jehož pohyb je vyvořován motorřem. Posun pístu je plynulý, nikoliv krokový, jako je tomu u dávkovačů EM nebo Ceramus. Odměrný válec s přepouštěcími ventily, zpětným ventilem pro odřvzdušňování a s vývodem jsou zpracovány jako kompaktní celek (**základní jednotka**). Základní jednotka má na přední straně místo s kontakty pro vložení ovládacího modulu a na zadní straně zásuvku obousměrného výřtupu RS232. Nasazuje se na zásobní lahev. Vyrábí se ve dvou velikostech odměrných válců – 20 ml a 50 ml. Zda přístroj budete používán jako dispenser nebo byřetu, rozhodnete řím, jaký použijete ovládací systém – dávkovací nebo řitrační modul. Oba moduly jsou ve formě malého panelu s membránovou klávesnicí a s displejem. Vkládají se základního přístroje a jsou vzájemně zaměnitelné.

S **dávkovacím modulem** můžete nastavit velikost dávky (s citlivostí na 0.01 ml), počet opakování dávky (až 999x) a časové prodlevy mezi nimi, rychlost posunu pístu (rychlost dávkování). Prostřednictvím výřtupu RS232 a s pomocí software LiquiSoft můžete průběh dávkování zaznamenávat do PC. Odřtartovat vydávání jednotlivých dávek můžete nejen stisknutím tlačítka na panelu přístroje, ale také pomocí dálkového ručního nebo nožního spínače.

Osazením základního přístroje **řitračním modulem** získáváte plnohodnotnou automatickou byřetu. Na ní si můžete nastavit předřitrací (předpokládanou spotřebu odměrného rořtoku), dotřitřovat po kapkách 0.01 ml můžete lépe pomocí myři, která se připojí s řitračnímu modulu. Při řitraci s digitální byřetou AkkuDrive se bod ekvivalence zjiřtuje pouze vizuelně, k byřetě nelze připojit řádné elektrody či řvodivostní cely. Program LiquiSoft můžete využít pro zaznamenávání spotřeby odměrného řinidla a k rychlejšímu vyřhodnocení výsledků řitrace.

Abyste získali funkční komplet, musíte si objednat jednu základní jednotku Akku Drive, k tomu alespoň jeden z modulů a jednu zásobní lahev. Jeden modul ale můžete použít postupně (nikoliv současně) pro více základních jednotek. To může investici do dávkovačů a byřet významně zlevnit tam, kde je řřeba pracovat s více řinidly. Např. dokončíte řitraci u jedné základní jednotky Akku Drive, vyřjmete z ní řitrační modul a přenesete ho do další základní jednotky....

řyp	Nast. dávka		Kč za kus
Akku Drive zákl. jednotka 20 ml	0.1 až 200 ml	4040.4020	10 950,-
Akku Drive zákl. jednotka 50 ml	1 až 500 ml	4040.4025	10 950,-
Modul dávkovací		4040.4030	13 480,-
Ruční spínač pro dálkové ovl. dávkovacího modulu		4040.4033	1 030,-
Nožní spínač pro dálkové ovl. dávkovacího modulu		4040.4035	1 340,-
Modul řitrační		4040.4040	13 480,-
Myř pro dálkové ovládaní řitr. modulu		4040.4042	1 030,-
Program LiquiSoft		4040.4043	8 310,-
Kabel propojovací k RS232		4040.4050	1 630,-
Výřvod standardní pro dávkování		4023.1045	390,-
Výřvod standardní pro řitraci (se řpičkou)		4040.4053	410,-
Výřvod pružný spirálovou hadičkou 1 m		4023.1049	1 080,-

Kat. ř.

Cena

V DÁVKOVÁNÍ KAPALIN

Digitální byrety

Pomocí digitálních byret lze s vysokým komfortem práce provádět nejen klasické titrace, ale i běžné (neseriové) dávkování činidel. Jsou podobné jako Pelletovy skleněné

byrety nasazené na zásobní lahvi. Odměrný roztok je nasáván do přesně kalibrovaného odměrného válce, odkud se vede k ústí byrety.

Kat. č.

Cena

Digitální byrety Brand



Pohyb pístu se u této byrety vyvozuje rukou ovládaným hříbenovým mechanismem. Poloha pístu se snímá a na displeji přímo zobrazuje již jako objem kapaliny v rozmezí od 00.00 do 99.99 ml, s krokem 0.01 ml.

Ovládání spočívá v nasátí odměrného roztoku do válce byrety. Pak přepnete tlačítko "Titr" a otáčením knoflíku vytlačujete roztok ven. Na displeji se zobrazuje objem vydaného odměrného roztoku. Tlačítkem "Clear" můžete údaj na displeji kdykoliv vymazat, takže bez dalšího nasávání můžete titraci okamžitě opakovat. Ústí byrety může být buď ve standardním provedení, nebo, pro potlačení kapkové chyby, ve formě tenké hadičky na konci s mikroventilem, která se při titraci ponoří pod hladinu vzorku. Pro lepší odvědušňování po nasátí kapaliny do válce se byrety mohou osazovat ventilem SafetyPrime. Byreta se dodává jako komplet se sadou šroubových redukcí umožňující nasazení byrety na většinu běžných lahví, ale bez samotné lahve, která se objednává zvlášť.

Model	Dělení ml	Obj.číslo	Kč za ks
Byreta Digital III, 25 ml, bez ventilu SafetyPrime	0.01	4040.1025	13 970,-
Byreta Digital III, 50 ml, bez ventilu SafetyPrime	0.01	4040.1050	13 970,-
Byreta Digital III, 25 ml, s ventilem SafetyPrime	0.01	4040.1027	14 880,-
Byreta Digital III, 50 ml, s ventilem SafetyPrime	0.01	4040.1052	14 880,-
Ventil nasávací		4040.9001	360,-
Vývod byrety standardní, náhradní		4040.9005	620,-
Vývod byrety ponorný		4040.9007	860,-
Ventil SafetyPrime náhr. s těsnící podložkou		4040.9010	1 110,-

Digitální byrety Hirschmann Solarus



Vyrábí se dva modely s objemem odměrného válce 20 a 50 ml. Píst ve válci se ovládá manuálně a poloha pístu se přenáší na velký displej již přímo jako hodnota objemu od 0.01 do 99.99ml. Materiál, přicházející do styku s odměrným roztokem, je borosilikátové sklo, fluorované polymery, vše je sterilizovatelné při 120°C. Na spodní části byrety je ventil se zpětným tokem reagentie, sloužící k odvědušnění odměrného válce. Baterie napájející elektronické obvody byrety se nabíjí pomocí solárního článku na zadní straně byrety. Byreta je vybavena obousměrným výstupem RS232, pomocí kterého lze do PC přenášet zjištěné spotřeby, data zpracovávat a tisknout příslušné protokoly.

Typ	Správnost ± %	Přesnost %	Obj.číslo	Kč za ks
Solarus 20 ml	0,2	0,1	4040.3030	15 860,-
Solarus 50 ml	0,2	0,1	4040.3050	15 860,-
Vývod standardní pro titraci (se špičkou), náhr.			4040.3061	390,-
Vývod pružný spirálovou hadičkou 1 m			4040.3063	1 080,-

Zásobní láhve k byretám a dávkovačům



Závit ISO, vhodné pro všechny druhy (mimo VD a PVD) dávkovačů a digitálních byret.

Objem ml	Obj.číslo	Kč za ks
500 hnědá hranatá GL32 (bez vyobrazené zátky)	1521.1001	150,-
1000 hnědá hranatá GL45 (bez vyobrazené zátky)	1521.1002	190,-
2500 hnědá kulatá GL45	1521.1003	290,-
1400 hnědá kulatá s bočním nalévacím hrdlem	1521.1005	1 980,-
2500 hnědá kulatá s bočním nalévacím hrdlem	1521.1006	2 880,-
500 bílá kulatá GL45	1527.0500	49,-
1000 bílá kulatá GL45	1527.0940	67,-
2000 bílá kulatá GL45	1527.0950	120,-

Automatické byrety SCHOTT TITRONIC



Automatická digitální byreta TITRONIC basic

TITRONIC basic je malá automatická byreta, kterou můžete využít pro velice přesné manuální titrace, eventuálně manuální dávkování. Pohon krokovým motorkem a přesná měrná část z borosilikátového skla zaručují výbornou reprodukovatelnost výsledků. Ruční ovládání pomocí speciální „myši“ je velice pohodlné a přesné. Lze používat více rychlostí titrace - zpočátku rychlé, následně pomalé a citlivé dotitrování. TITRONIC basic má objem byrety 20 ml, ale titrace po znovunaplnění může pokračovat dále. Přesnost dávkování je 0,15% z dávkované hodnoty. Nejmenší krok je 1/8000 z objemu byrety.

Přímo k byretě je možno připojit magnetickou míchačku, stejně tak má Titronic basic seriový výstup RS-232, umožňující připojení tiskárny nebo PC.

TITRONIC basic lze plnit i agresivními roztoky kyselin a zásad, kdy limitní je odolnost PTFE ventilů hlavy.

Při objednávce byrety TITRONIC basic je nutné zvlášť objednat propojení a láhev.

Název

TITRONIC basic/I (bez magnetického míchadla)
TITRONIC basic/II (s magnetickým míchadlem)

Propojení TZ 2 005

Lahev 1l bílá s GL 45, borosilikátové sklo

Lahev 1l hnědá s GL 45, borosilikátové sklo

Kat. č.

Cena

Název	Kč za ks
TITRONIC basic/I (bez magnetického míchadla)	4040.5961
TITRONIC basic/II (s magnetickým míchadlem)	4040.5962
Propojení TZ 2 005	4040.5992
Lahev 1l bílá s GL 45, borosilikátové sklo	1527.0940
Lahev 1l hnědá s GL 45, borosilikátové sklo	1527.3940



Automatické byrety SCHOTT TITRONIC UNIVERSAL

Představuje přístroj umožňující kromě manuální titrace jednoduché naprogramování a tím i velmi přesné a reprodukovatelné dávkování kapalin. Je možno např. nastavit rychlé dávkování při zahájení titrace a velmi pomalé, citlivé dotitrování. Byretu lze využít i jako dispenzer, kdy požadovanou dávku lze opakovaně odměřovat v nastavených časových intervalech.

Přístroj je vhodný i pro velmi agresivní látky (např. HCl, HClO₄, KMnO₄, a jiné), čímž se podstatně liší od dřívějších byret a zároveň i od byret jiných výrobců. Tato výhoda je dána chemicky velmi odolným ventilem, vyrobeným z PTFE / ECTFE. Možnost regulace rychlosti nasávání omezuje vznik bublinek z eventuálně rozpuštěných plynů.

Titronic Universal nabízí volbu mezi objemem byrety 20 a 50ml. Byreta umožňuje nastavit automatické odměření dávky o objemu 0.01 až 999.99 ml, rychlost plnění byrety, rychlost dávkování a titrace, předtitrační objem, prodlevu mezi jednotlivými přídávky. Přesnost dávkování je 0.15% z nominálního objemu, dle DIN 12650/5. Byreta je vybavena dvěma výstupy RS 232, které umožňují řetězové propojení těchto přístrojů. Kromě toho je přizpůsobena ke spolupráci s titrátory TitroLine Alpha i TitroLine Alpha plus. Byretu lze pohodlně ovládat z PC.

Technická data byrety:

Nejmenší krok byrety 1/8000 objemu byrety
Přesnost 0.15 %
Rozměry pouzdra (š x v x h) 135 x 310 x 205 mm
Napájení 230 V (nebo 115 V), 18 W
Hmotnost 1.9 kg

Při objednávce byrety TITRONIC UNIVERSAL je nutné zvlášť objednat propojení a láhev.

Název

TITRONIC UNIVERSAL 20 ml/I (bez magnetického míchadla)
TITRONIC UNIVERSAL 20 ml/II (s magnetickým míchadlem)
TITRONIC UNIVERSAL 50 ml/I (bez magnetického míchadla)
TITRONIC UNIVERSAL 50 ml/II (s magnetickým míchadlem)
Propojení TZ 2005, šroubovací uzávěr GL 45
Lahev 1l bílá s GL 45, borosilikátové sklo
Lahev 1l hnědá s GL 45, borosilikátové sklo

Název	Kč za ks
TITRONIC UNIVERSAL 20 ml/I (bez magnetického míchadla)	4040.5201
TITRONIC UNIVERSAL 20 ml/II (s magnetickým míchadlem)	4040.5202
TITRONIC UNIVERSAL 50 ml/I (bez magnetického míchadla)	4040.5501
TITRONIC UNIVERSAL 50 ml/II (s magnetickým míchadlem)	4040.5502
Propojení TZ 2005 , šroubovací uzávěr GL 45	4040.5992
Lahev 1l bílá s GL 45, borosilikátové sklo	1527.0940
Lahev 1l hnědá s GL 45, borosilikátové sklo	1527.3940

Validace automatických byret

• Správnost dávkování

Název

Validace automatické byrety

Název	Cena Kč
Validace automatické byrety	2 400,-

Ruční dávkovač Eppendorf Multipette plus



Pro rychlé a spolehlivé opakované dávkování objemů od 1 µl do 10 ml. Dávkovač má displej se zobrazením nastavené dávky. Umožňuje nastavit až 104 různých objemů a z jednoho nasátí vytlačit až 100 dávek. Nástavce Combitips plus se dodávají v sedmi velikostech. Nejsou vhodné pro HandyStep.

Název	Počet ks v balení	Kat. č.	Cena Kč za balení
Multipette plus	1	4060.5000	6 900,-
Combitips plus 0.1 ml	100	4060.5005	2 200,-
Combitips plus 0.5 ml	100	4060.5007	2 200,-
Combitips plus 1.0 ml	100	4060.5008	2 200,-
Combitips plus 2.5 ml	100	4060.5009	2 200,-
Combitips plus 5.0 ml	100	4060.5010	2 200,-
Combitips plus 10.0 ml	100	4060.5011	2 200,-
Combitips plus 25.0 ml	100	4060.5013	2 550,-
Combitips plus 50.0 ml	100	4060.5012	2 950,-
Adaptér pro Combitips plus 50 ml, 1 ks		4060.5020	250,-
Set Combitips 9x5 ks od každé velikosti		4060.5017	1 500,-

Ruční dávkovač BRAND



Manuální nástavec HandyStep

Principem dávkovače HandyStep je krokový mechanismus, který posunuje píst nástavce o jistou, přesně danou vzdálenost. V závislosti na průměru pístu je takto dosaženo vytlačení žádaného objemu kapaliny z nástavce. Nástavce Eppendorf jsou známy pod názvem Combitips, tytéž výrobky z produkce firmy Brand mají název PD-Tips.

U dávkovače HandyStep lze volit pět různých délek kroku. Kombinací se sedmi různými průměry (druhy) nástavce je možné dosáhnout 35 různých dávek, viz tabulka:

Dávky dosažitelné s HandyStep

Krok	1	2	3	4	5
dávkový objem µl					
PD-Tips, velikost					
0.5 ml	10	20	30	40	50
1.25 ml	25	50	75	100	125
2.5 ml	50	100	150	200	250
5.0 ml	100	200	300	400	500
12.5 ml	250	500	750	1000	1250
25.0 ml	500	1000	1500	2000	2500
50.0 ml	1000	2000	3000	4000	5000

Model	Balení ks	Kat. č.	Cena Kč za bal.
HandyStep	1	4060.3000	4 650,-
Nástavce PD - Tips nesterilní			
PD-Tips	0.1 ml	100	4060.3030
PD-Tips	0.5 ml	100	4060.3001
PD-Tips	1.25 ml	100	4060.3002
PD-Tips	2.5 ml	100	4060.3003
PD-Tips	5.0 ml	100	4060.3004
PD-Tips	12.5 ml	100	4060.3005
PD-Tips	25 ml	50	4060.3006
PD-Tips	50.0 ml	25	4060.3007
Set PD-Tips po dvaceti kusech 0,5; 1,25; 2,5; 5 a 12,5 ml		4060.3009	1 150,-
Nástavce PD - Tips sterilní			
PD-Tips	0.1 ml	100	4060.3010
PD-Tips	0.5 ml	100	4060.3011
PD-Tips	1.25 ml	100	4060.3012
PD-Tips	2.5 ml	100	4060.3013
PD-Tips	5.0 ml	100	4060.3014
PD-Tips	12.5 ml	100	4060.3015
PD-Tips	25 ml	25	4060.3016
PD-Tips	50.0 ml	25	4060.3017
Adaptér pro PD - Tips 25 a 50 ml, nesterilní, 1ks		4060.3091	40,-
Adaptér pro PD - Tips 25 a 50 ml, sterilní, 1ks		4060.3092	68,-



Elektronický nástavec HandyStep electronic

Krokový mechanismus nemá, píst se může posunovat libovolně. Proto lze na ovládacím panelu nastavit prakticky jakoukoliv požadovanou dávku (v rámci objemu nástavce PD - Tips). Dávkovač umí identifikovat druh nástavce a sám určí o kolik má posunout píst, aby bylo docíleno žádaného objemu. Proto lze tento ruční dávkovač použít na mnohem širší rozsah dávek, takže jediný přístroj vlastně překrývá oblast objemů, na které by např. bylo jinak nutno použít hned několik variabilních pipet. Nastavit lze tedy objemy od 1 μ l do 50 ml, samozřejmě s ohledem na druh nástavce PD - Tips a také na přesnost dávkování.

Rozsah a přesnost dávkování s HandyStep electronic

Model PD - Tips	Rozsah objemů	Přesnost (\pm %) při objemu			
		100 %	50%	10%	1%
0.5 ml	5 μ l - 500 μ l	0.9	0.9	0.9	9
1.25 ml	12.5 μ l - 1 250 μ l	0.6	0.6	0.9	8
2.5 ml	25 μ l - 2 500 μ l	0.5	0.5	0.8	8
5.0 ml	50 μ l - 5 000 μ l	0.5	0.5	0.8	8
12.5 ml	125 μ l - 12.5 ml	0.4	0.4	0.5	5
25.0 ml	250 μ l - 25 ml	0.3	0.3	0.3	3
50.0 ml	500 μ l - 50 ml	0.3	0.3	0.3	3

Přesnost odměřovaných dávek je tedy u větších objemů srovnatelná s mikropipetami, teprve u menších objemů se, vzhledem k plastové konstrukci PD - Tips , zhoršuje.

Model	Balení ks	Kat. č.	Cena Kč za bal.
HandyStep electronic včetně nabíjecího stojánku	1	4060.2999	14 970,-
Nástavce PD - Tips nesterilní			
PD-Tips 0.1 ml	100	4060.3030	1 350,-
PD-Tips 0.5 ml	100	4060.3001	1 150,-
PD-Tips 1.25 ml	100	4060.3002	1 150,-
PD-Tips 2.5 ml	100	4060.3003	1 150,-
PD-Tips 5.0 ml	100	4060.3004	1 150,-
PD-Tips 12.5 ml	100	4060.3005	1 150,-
PD-Tips 25 ml	50	4060.3006	680,-
PD-Tips 50.0 ml	25	4060.3007	330,-
Set PD-Tips po dvaceti kusech 0,5; 1,25; 2,5; 5 a 12,5 ml		4060.3009	1 150,-
Nástavce PD - Tips sterilní			
PD-Tips 0.1 ml	100	4060.3010	2 770,-
PD-Tips 0.5 ml	100	4060.3011	2 280,-
PD-Tips 1.25 ml	100	4060.3012	2 280,-
PD-Tips 2.5 ml	100	4060.3013	2 280,-
PD-Tips 5.0 ml	100	4060.3014	2 280,-
PD-Tips 12.5 ml	100	4060.3015	2 280,-
PD-Tips 25 ml	25	4060.3016	660,-
PD-Tips 50.0 ml	25	4060.3017	680,-
Adaptér pro PD - Tips 25 a 50 ml, nesterilní, 1ks		4060.3091	40,-
Adaptér pro PD - Tips 25 a 50 ml, sterilní, 1ks		4060.3092	68,-

Transferpettor BRAND



Na rozdíl od klasických mikropipet, kde mezi nasávaným médiem a pístem je vzduchová bublina, jsou špičky u Transferpettoru konstruovány na přímý dotyk s pipetovanou kapalinou. Proto se tento systém doporučuje k práci s viskóznějšími látkami, ale také látkami, které se rychle odpařují, pěnění, nebo mají sklon krystalovat či jinak ulpívat na stěnách špičky. Z použitých materiálů vyplývá, že s Transferpettorem lze pipetovat látky, které nenapadají PE a PP. Výrobce uvádí jako meze použitelnosti hustotu pipetované látky do 13,6 g/cm³, viskozitu do 50000 mm²/s a tlak par do 500 mbar. Přístroj sám není autoklávovatelný.

V tabulce je uveden výsledek testu, při kterém výrobce statisticky hodnotil vztah (S-správnost a VK-variační koeficient) mezi nastaveným jmenovitým objemem a skutečně zjištěným objemem.

Transferpettor Fix s pevným objemem

Objem µl	Dělení µl	S ±%	VK ±%	Barevný kód	Kat. č.	Cena Kč
1	-	4,0	4,0	bílý	4061.2821	4 170,-
2	-	2,5	2,0	bílý	4061.2823	4 170,-
3	-	1,7	1,5	bílý	4061.2824	4 170,-
4	-	1,3	1,0	bílý	4061.2826	4 170,-
5	-	1,0	0,8	bílý	4061.2828	4 170,-
10	-	1,0	0,8	oranžový	4061.2830	4 170,-
20	-	0,8	0,5	černý	4061.2832	4 170,-
25	-	0,8	0,4	bílý	4061.2833	4 170,-
50	-	0,6	0,4	zelený	4061.2835	4 170,-
100	-	0,6	0,4	modrý	4061.2837	4 170,-
200	-	0,5	0,2	červený	4061.2838	4 170,-

Transferpettor Digital s nastavitelným objemem

Objem µl	Dělení µl	S ±%	VK ±%	Barevný kód	Kat. č.	Cena Kč
5 - 25	0,1	0,8	0,5	bílý	4061.2801	6 995,-
10 - 50	0,1	0,6	0,4	zelený	4061.2802	6 995,-
20 - 100	0,1	0,6	0,4	modrý	4061.2803	6 995,-
100 - 500	1,0	0,5	0,2	zelený	4061.2804	6 995,-
200 - 1000	1,0	0,5	0,2	žlutý	4061.2806	6 995,-
1 - 5ml	10,0	0,5	0,2	červený	4061.2810	6 995,-
2 - 10ml	1,0	0,5	0,2	oranžový	4061.2812	6 995,-

Náhradní nástavce Caps

mohou být buď skleněné, nebo z PP. Součástí dodávky je certifikát výrobce.

Pro objem µl	Barevný kód	Materiál	Ks/balení	Kat. č.	Cena Kč/bal.
1/2/3/4/5	bílý	sklo	100	4061.2841	805,-
10	oranžový	sklo	100	4061.2842	805,-
20	černý	sklo	100	4061.2844	805,-
25	bílý	sklo	100	4061.2846	805,-
50	zelený	sklo	100	4061.2848	805,-
100/200	modrý/červ.	sklo	50	4061.2850	805,-
100 - 500	zelený	PP	10	4061.2852	397,-
200 - 1000	žlutý	PP	10	4061.2854	397,-
1 - 5ml	červený	PP	10	4061.2858	397,-
2 - 10ml	oranžový	PP	10	4061.2860	397,-

Náhradní písty Seals k nástavcům

Pro objem µl	Materiál	Ks/balení	Kat. č.	Cena Kč/bal.
20/25	PTFE	3	4061.2861	366,-
50	PTFE	3	4061.2862	366,-
100/200	PTFE	3	4061.2863	366,-
100 - 500	PE	10	4061.2864	428,-
200 - 1000	PE	10	4061.2866	428,-
1 - 5ml	PE	10	4061.2870	428,-
2 - 10ml	PE	10	4061.2872	428,-

Pro pořádek a snadné zacházení s Transferpettory výrobce nabízí dva druhy stojáneků.

Stojánek Transferpettor, 4 ks do 200 µl	4061.2897	2 865,-
Stojánek Transferpettor, 2 ks 0,5-10 ml	4061.2898	2 424,-



Labopettor Hirschmann



Podobně jako u Transferpettoru BRAND a na rozdíl od klasických mikropipet, kde mezi nasávaným médiem a písmem je vzduchová bublina, jsou špičky u Labopettorů v přímém dotyku s pipetovanou kapalinou. Pomocí Labopettorů je proto vhodné pipetovat viskóznější látky, ale také látky, které se rychle odpařují, pění, nebo mají sklon krystalovat či jinak ulpívat na stěnách špičky. Výrobce rozeznává dvě varianty přístroje: Labopettor micro, který pracuje se skleněnými kapilárními nástavci a může poskytnout objemy od 1 do 50 μl , a Labopettor Macro, který pracuje s plastovými nástavci větších průměrů a s nímž lze dosáhnout objemů 50 až 5000 μl . Přístroje Labopettor nelze autoklávkovat.

Labopettor Micro

Objem μl	Dělení μl	Kat. č.	Cena Kč
1 - 5	1	4061.3010	4 950,-
5 - 25	5	4061.3012	4 950,-
10 - 50	10	4061.3014	4 950,-

Nástavce a díly k Labopettorů Micro:

Píst pro 1-5 μl , 100 ks/bal.	4061.3110	920,-
Píst pro 5-25 μl , 100 ks/bal.	4061.3111	920,-
Píst pro 10-50 μl , 100 ks/bal.	4061.3112	920,-
Kapilára pro 1-5 μl , 250 ks/bal.	4061.3121	1 100,-
Kapilára pro 5-25 μl , 250 ks/bal.	4061.3122	1 100,-
Kapilára pro 10-50 μl , 250 ks/bal.	4061.3123	1 100,-
Převlečný kroužek pro kapiláru 1-5 μl , 2 ks/bal.	4061.3130	60,-
Převlečný kroužek pro kapiláru 5-25 μl , 2 ks/bal.	4061.3131	60,-
Převlečný kroužek pro kapiláru 10-50 μl , 2 ks/bal.	4061.3132	60,-
Stojánek pro Labopettor Micro	4061.3190	990,-

Labopettor Macro

Objem μl	Dělení μl	Kat. č.	Cena Kč
50-250	50	4061.3020	4 950,-
100-500	100	4061.3022	4 950,-
500-2500	500	4061.3023	4 950,-
1000-5000	1000	4061.3025	4 950,-

Nástavce a díly k Labopettorů Macro:

Špička a píst kompletní pro 50-250 μl , 10 ks/bal.	4061.3210	770,-
Špička a píst kompletní pro 100-500 μl , 10 ks/bal.	4061.3211	770,-
Špička a píst kompletní pro 500-2500 μl , 10 ks/bal.	4061.3212	770,-
Špička a píst kompletní pro 1000-5000 μl , 10 ks/bal.	4061.3213	770,-
Stojánek pro Labopettor Macro	4061.3290	990,-

Mikrodispenser Acura 861



Jde vlastně o mikropipetu s pevnou skleněnou špičkou, osazenou třícenným ventilem k automatickému doplňování pipetované látky ve válci mikropipety. Uživatel tedy může bez přerušení pipetovat dlouhou řadu vzorků. Materiály, z nichž je mikrodispenser sestaven, jsou ušlechtilé, takže celou sestavu lze autoklávkovat při 121 °C. Díly, které přicházejí do styku s dávkovanou kapalinou, umožňují široké využití i pro agresivní látky. Těleso třícenného ventilu je z PVDF (polyvinylidenfluorid), odměrný válec a píst jsou kombinovány z keramiky a nerezové oceli, kuličky ventilů jsou rubínové a pružiny z Pt/Ir. V ceně dodávky je kromě vlastního mikrodispenseru zásobní lahev a silikonová nasávací hadička. V tabulce je uveden výsledek testu výrobce, při kterém byly statisticky vyhodnoceny odchylky (S-správnost, VK-variační koeficient) dávkovaného objemu vůči objemu nastavenému.

Objem μl	Dělení μl	S $\pm\%$	VK $\pm\%$	Kat. č.	Cena Kč
5 - 50	1	1,4	0,5	4028.0021	7 950,-
50 - 200	1	1,0	0,5	4028.0022	7 950,-
200 - 1000	10	1,0	0,5	4028.0023	7 950,-
400 - 2000	100	1,0	0,5	4028.0024	8 220,-

Mikropipety Biohit

Sortiment mikropipet BIOHIT patří vůbec k nejširším. Zahrnuje dvě modelové řady mikropipet manuálních a hned tři řady mikropipet elektronických. Kvalita výrobků

renomovaného finského výrobce je při nízké ceně na vysoké úrovni, takže mikropipety BIOHIT jsou velmi žádané.

Kat. č.

Cena



Biohit Proline Mechanical s pevným objemem

Jsou základní manuální mikropipety s fixním objemem. V tabulce uvádíme podrobná technická data (test výrobce uvádí správnost [S], přesnost [P] při vybraných objemech).

Objem μl	Krok μl	Výsledky testu výrobce		Doporučené špičky (kód)	Kč za kus
		[S ± %]	[P ± %]		
5	-	1,3	1,2	A, C	4051.1001 2 150,-
10	-	0,8	0,8	C	4051.1004 2 150,-
20	-	0,6	0,5	C	4051.1010 2 150,-
25	-	0,5	0,3	C	4051.1015 2 150,-
50	-	0,5	0,3	C	4051.1020 2 150,-
100	-	0,5	0,3	C	4051.1025 2 150,-
200	-	0,4	0,2	C	4051.1030 2 150,-
250	-	0,4	0,2	C	4051.1035 2 150,-
500	-	0,3	0,2	D	4051.1040 2 150,-
1000	-	0,3	0,2	D, H	4051.1045 2 150,-
2000	-	0,3	0,2	H	4051.1050 2 150,-
5000	-	0,3	0,2	H	4051.1055 2 150,-

Biohit Proline Mechanical s nastavitelným objemem

Jsou základní manuální mikropipety s nastavitelným objemem, v provedení jedno- i vícekanálovém. V tabulkách uvádíme podrobná technická data (test výrobce uvádí správnost [S], přesnost [P] při vybraných objemech).

Nastavitelné (variabilní) mikropipety Biohit Proline mají mechanismus odhazování špiček. Nastavení požadovaného objemu je v poměrně širokých mezích a provádí se pomocí mechanického, krokového počítadla. Mikropipety Biohit Proline nejsou autoklávatelné.

Objem od	μl do	Krok μl	Výsledky testu výrobce		Doporučené špičky (kód)	Kč za kus	
			obj. μl	[S ± %]	[P ± %]		
0,5	10	0,1	10	0,80	1,00	A, C, K	4051.2010 2 880,-
			5	1,50	1,50		
			1	1,50	2,50		
2	20	0,5	20	0,40	0,90	C, M	4051.2020 2 880,-
			10	1,00	1,20		
			2	2,00	3,00		
10	100	1	100	0,15	0,80	C, M	4051.2030 2 880,-
			50	0,40	1,00		
			10	1,50	3,00		
20	200	1	200	0,15	0,60	C, N	4051.2040 2 880,-
			100	0,30	0,80		
			20	1,00	3,00		
100	1000	5	1000	0,20	0,60	D, P	4051.2050 2 880,-
			500	0,25	0,70		
			100	0,70	2,00		
1000	5000	50	5000	0,15	0,50	H	4051.2060 2 880,-
			2500	0,30	0,60		
			1000	0,30	0,70		

Osmikanálové:

5	50	0,5	50	1,00	0,50	C, M	4051.2220 10 250,-
			25	1,50	1,00		
			5	3,00	2,00		
50	300	5	300	0,70	0,25	C, N	4051.2230 10 250,-
			150	1,00	0,50		
			50	1,50	0,80		

Dvanáctikanálové:

5	50	0,5	50	1,00	0,50	C, M	4051.2320 12 660,-
			25	1,50	1,00		
			5	3,00	2,00		
50	300	5	300	0,70	0,25	C, N	4051.2330 12 660,-
			150	1,00	0,50		
			50	1,50	0,80		

Otočný stojánek pro mechanické mikropipety Biohit

Název	Kč za ks
Karuselový stojánek 6- místný	4051.3990 1 990,-





Biohit mLINE s nastavitelným objemem

Při její konstrukci bylo uplatněno hned několik nových postupů. Jedním z nich je obrácené uložení pružiny, která vrací tlačítko do základní polohy, což uživateli přináší lehčí stisk a příjemnější práci, dalším z nich je nový, patentovaný způsob nastavování žádaného objemu. Tělo pipety je kompaktní, dobře těsněné, **pipety mLINE lze autoklávat!**

Pro práci s pipetami mLINE lze využívat standardní špičky obvyklé u ostatního sortimentu mikropipet Biohit. V porovnání s tradičními manuálními mikropipetami Proline mechanical nabízí mikropipety mLINE výrazně lepší citlivost nastavení dávky, o něco lepší tolerance v přesnosti a správnosti dávkování a u modelu pro dávkování největších objemů také rozšířený rozsah dávkování.

Objem Od	μl do	Krok μl	Výsledky testu výrobce	Doporučené špičky (kód)	Kat. č.	Cena		
			obj. μl [S ± %] [P ± %]			Kč za kus		
0,5	10	0,01	10	0,60	1,00	A, K	4051.3002	4 520,-
			5	1,00	1,50			
			1	1,50	2,50			
2	20	0,02	20	0,40	0,90	C, N	4051.3003	4 220,-
			10	1,00	1,20			
			2	2,00	3,00			
10	100	0,1	100	0,15	0,80	C, M	4051.3004	4 220,-
			50	0,40	1,00			
			10	1,00	2,00			
20	200	0,2	200	0,15	0,60	C, N	4051.3005	4 220,-
			100	0,30	0,80			
			20	0,80	2,00			
100	1000	1	1000	0,20	0,60	D, P	4051.3007	4 220,-
			500	0,25	0,70			
			100	0,70	1,50			
500	5000	10	5000	0,15	0,50	H	4051.3009	4 220,-
			2500	0,30	0,60			
			1000	0,30	0,70			
Osmikanálové:								
0,5	10	0,01	10	1,00	1,50	A, K	4051.3012	12 550,-
			5	2,50	2,50			
			1	4,00	4,00			
5	100	0,1	100	0,25	0,70	C, M	4051.3014	12 550,-
			50	0,70	1,00			
			10	1,50	3,00			
30	300	0,2	300	0,25	0,60	C, N	4051.3016	12 550,-
			150	0,50	1,00			
			30	1,00	2,00			
Dvanáctikanálové:								
0,5	10	0,01	10	1,00	1,50	A, K	4051.3023	16 930,-
			5	2,50	2,50			
			1	4,00	4,00			
5	100	0,1	100	0,25	0,70	C, M	4051.3025	16 930,-
			50	0,70	1,00			
			10	1,50	3,00			
30	300	0,2	300	0,25	0,60	C, N	4051.3027	16 930,-
			150	0,50	1,00			
			30	1,00	2,00			

Otočný stojánek pro mechanické mikropipety mLINE

Název	Kat. č.	Cena
Karuselový stojánek 6- místný	4051.3990	1 990,-

Ekonomický balíček mikropipet mLine

Výrobce nabízí balíček, obsahující tři jednorávkové pipety mLine s odpovídajícími špičkami a závěsy a k tomu ještě docela pěknou brašnu na zip za cenu, která je v součtu mnohem výhodnější, než při nasčítání katalogových cen jednotlivých položek.

Název	Kat. č.	Cena
Balíček mLine StarterKit 1 Obsahuje: Pipeta mLine 0,5 až 10 μl, 10 až 100 μl, 100 až 1000 μl, TipRack 96 ks špiček 10 μl, TipRack 96 ks špiček 300 μl, TipRack 96 ks špiček 1000 μl, celkem v katalogových cenách za 12 870,- Kč.	4051.3041	11 800,-
Balíček mLine StarterKit 2 Obsahuje: Pipeta mLine 2 až 20 μl, 20 až 200 μl, 100 až 1000 μl, TipRack 96 ks špiček 300 μl, TipRack 96 ks špiček 1000 μl, celkem v katalogových cenách za 12 870,- Kč.	4051.3040	11 800,-

Elektronické pipety Biohit

Proti běžným mechanickým pipetám sdružují více možností. Rozsah nastavení požadovaného objemu je větší, takže s pomocí jedné elektronické mikropipety lze pokrýt objemy

dávkování, na které by bylo třeba dvou i tří mechanických mikropipet. K nastavování dávek slouží malá klávesnice, kontrola dávek či nastaveného režimu je na displeji.

Kat. č.

Cena



Biohit Proline Electronic

Zde jde o nejstarší řadu elektronických mikropipet. Dodávají se jako jednorázové i vícekanalové. Požadovaný objem i další funkce se nastavují elektronicky, prostřednictvím malé klávesnice umístěné v hlavě pipety. Rozsah objemů, s nimiž může daný model pracovat, je proti mechanickým pipetám výrazně širší. Zdvih pístu je ovládán mikromotorkem, odhazování špičky je manuální. Nabíjení aku-baterie mikropipety je elektromagnetické: pipeta se zavěsí do nabíjecího stojánu, který je přes napěťový adapter připojen k síti. Mikropipety Proline Electronic nejsou autoklavovatelné.

Lze pracovat s funkcemi:

P (pipetting) nasátí kapaliny, přenesení a vypuzení nastaveného objemu

rP (reverse pipetting) odsátí nastaveného objemu

dd (diluting) nasátí zásoby kapaliny a manuálně startované opakované vypuzení nastaveného objemu

d (multiple dispensing) nasátí přesného objemu jedné kapaliny, vytvoření vzduchové bariéry (bublínky), nasátí přesného objemu druhé kapaliny, jejich vypuzení. Tak lze směšovat dvě kapaliny v přesném, nastaveném poměru.

Objem	μl	Krok	Výsledky testu výrobce	Doporučené		Kč za kus		
Od	do	μl	obj. μl	[S ± %]	[P ± %]	špičky (kód)		
0,2	10	0,1	10	0,50	0,90	A, K	4051.5002	9 990,-
			5	0,70	1,00			
			1	1,50	2,50			
			0,2	6,00	6,00			
5	100	1	100	0,15	0,40	C, M	4051.5004	9 990,-
			50	0,30	0,70			
			10	1,00	2,00			
			5	1,80	2,50			
10	250	5	250	0,15	0,40	C, N	4051.5005	9 990,-
			125	0,20	0,60			
			25	0,80	1,50			
			10	1,00	2,00			
10	500	5	500	0,15	0,40	D	4051.5007	9 990,-
			250	0,20	0,70			
			50	0,80	1,50			
			10	1,50	6,00			
50	1000	10	1000	0,15	0,40	D, H, P	4051.5008	9 990,-
			500	0,20	0,60			
			100	0,50	1,50			
			50	1,00	2,00			
100	5000	50	5000	0,15	0,50	H	4051.5010	9 990,-
			2500	0,20	0,80			
			500	0,30	0,80			
Osmikanalové:								
5	100	1	100	0,50	0,20	B, C, M	4051.5014	18 310,-
			50	0,70	0,30			
			10	1,50	1,50			
			5	4,00	2,50			
25	250	5	250	0,40	0,15	C, N	4051.5016	18 310,-
			125	0,60	0,20			
			25	1,50	1,00			
			50	1200	10			
600	1,00	0,20						
100	4,00	0,80						
50	8,00	1,50						
Dvanáctikanalové:								
5	100	1	100	0,50	0,20	B, C, M	4051.5024	21 660,-
			50	0,80	0,40			
			10	1,50	1,50			
			5	4,00	2,50			
25	250	5	250	0,40	0,15	C, N	4051.5026	21 660,-
			125	0,60	0,20			
			25	1,50	1,00			
			50	1200	10			
600	1,00	0,20						
100	4,00	0,80						
50	8,00	1,50						
stojánek nabíjecí, jednomístný						4051.5998	4 450,-	
stojánek nabíjecí, čtyřmístný						4051.5999	8 590,-	



Biohit Proline ePET

Jde o novější řadu, která navázala na řadu mikropipet Proline Electronic. Dodávají se také jako jednorázové i vícekanalové. Požadovaný objem i další funkce se nastavují elektronicky, prostřednictvím malé klávesnice umístěné v hlavě pipety, vše stejným způsobem, jako je tomu u mikropipet Proline Electronic. Rozdíl je v nabíjení baterie, kdy podobně jako u mobilního telefonu se baterie nabíjí ze sítě přímo přes adapter. Jde tedy o řešení sice méně elegantní, ale levnější, které nepotřebuje nabíjecí stojánek. Dokoupit lze jednomístný pasivní stojánek. Mikropipety Proline ePET nejsou autoklávatelné.

Lze pracovat s funkcemi:

P (pipetting) nasátí kapaliny, přenesení a vypuzení nastaveného objemu

dd (diluting) nasátí zásoby kapaliny a manuálně startované opakované vypuzení nastaveného objemu

d (multiple dispensing) nasátí přesného objemu jedné kapaliny, vytvoření vzduchové bariery (bublínky), nasátí přesného objemu druhé kapaliny, jejich přenesení a vypuzení. Tak lze směšovat dvě kapaliny v přesném, nastaveném poměru.



Objem	μl	Krok	Výsledky testu výrobce	Doporučené	Kat. č.	Cena
Od	do	μl	obj. μl	[S \pm %] [P \pm %] špičky (kód)		Kč za kus
0,2	10	0,1	10	0,50 0,90	A, K	4051.6001
			5	0,70 1,00		
			1	1,50 2,50		
			0,2	6,00 6,00		
5	100	1	100	0,15 0,40	C, M	4051.6002
			50	0,30 0,70		
			10	1,00 2,00		
			5	1,80 2,50		
50	1200	5	1200	0,15 0,40	F	4051.6004
			600	0,20 0,70		
			100	0,50 1,50		
			50	1,00 2,00		
100	5000	50	5000	0,15 0,50	H	4051.6005
			2500	0,20 0,80		
			500	0,30 0,80		
Osmikanalové:						
5	100	1	100	0,50 0,20	B, C, K	4051.6012
			50	0,70 0,30		
			10	1,50 1,50		
			5	4,00 2,50		
25	250	5	250	0,40 0,15	C, N	4051.6013
			125	0,60 0,20		
			25	1,50 1,00		
50	1200	10	1200	0,50 0,15	F	4051.6014
			600	1,00 0,20		
			100	4,00 0,80		
			50	8,00 1,50		
Dvanáctikanalové:						
5	100	1	100	0,50 0,20	B, C, K	4051.6022
			50	0,80 0,40		
			10	1,50 1,50		
			5	4,00 2,50		
25	250	5	250	0,40 0,15	C, N	4051.6023
			125	0,60 0,20		
			25	1,50 1,00		
50	1200	10	1200	0,80 0,15	F	4051.6024
			600	1,00 0,20		
			100	4,00 0,80		
			50	8,00 1,50		
Stojánek odkládací jednomístný					4051.6998	1 400,-

Elektronická pipeta ViscoPet



Jde o variantu elektronické pipety ePet, určenou pro práci s viskóznějšími kapalinami. Tomu se přizpůsobuje i tvar a velikost nástavce (špičky).

Objem	Dělení	Správnost	Přesnost	Kat. č.	Kč za ks	
μl	μl	\pm %	\pm %			
50 - 1200	10.0	0.15	0.50	4051.6040	12 200,-	
Nástavec ViscoTip, 190 ml, 40x25 ks, 1000 μl					4059.9071	1 200,-
Nástavec ViscoTip, 240 ml, 40x25 ks, 1000 μl					4059.9072	1 280,-



Biohit eLINE

Pod tímto názvem vyrábí firma Biohit řadu jednonábových elektronických mikropipet s mimořádným komfortem a parametry. Veškeré funkce mikropipety jsou ovládný elektronicky, včetně odhazování špiček. Odhazování lze spouštět dvma symetricky umístěnými tlačítky, takže se stejně dobře ovládá pravákům jako levákům. Pro pohyb pístu lze volit různé rychlosti (tedy volit rychlost nasávání či vypouštění kapaliny). Pokud jde o rozsah nastavitelného objemu pro daný model, příliš se neliší od elektronických mikropipet Proline Electronic a Proline ePET. Stejně tak je tomu i co do přesnosti (tolerance) dávkovaných objemů. Mikropipety eLINE ale přináší větší výběr režimů práce:

P (pipetting) nasátí kapaliny, přenesení a vypuzení nastaveného objemu

rP (reverse pipetting) odsátí nastaveného objemu

dd (diluting) nasátí zásoby kapaliny a manuálně startované opakované vypuzení nastaveného objemu

d (multiple dispensing) nasátí přesného objemu jedné kapaliny, vytvoření vzduchové bariery (bublínky), nasátí přesného objemu druhé kapaliny, jejich přenesení a vypuzení. Tak lze směšovat dvě kapaliny v přesném, nastaveném poměru.

Sd (sequenced dispensing) nasátí zásoby kapaliny a dávkování různých objemů v daném pořadí

Ad (automated dispensing) nasátí zásoby kapaliny a automaticky startované (v nastavitelných časových intervalech 0,1 až 9,9 s) vypuzení nastavené dávky.

Také design je zcela jiný, velmi zdařilý, a je spojen s dobrými ergonomickými tvary výrobku. Funkce se nastavují pouhými čtyřmi tlačítky a to uživatelsky jednoduchým způsobem. Mikropipety eLINE se standardně dodávají volně, s nabíjením adapterem. Dobíjet je lze odložené do nabíjecího stojáčku.

Objem	μl	Krok	Výsledky testu výrobce	Doporučené	Kč za kus			
Od	do	μl	obj. μl	[S ± %]	[P ± %]	špičky (kód)		
5	120	0,5	120	0,15	0,40	C, N	4051.7002	12 830,-
			60	0,20	0,60			
			12	1,00	2,00			
			5	1,50	3,50			
20	300	1	300	0,15	0,40	C, N	4051.7004	12 830,-
			150	0,20	0,60			
			30	0,80	1,50			
			20	1,00	2,50			
50	1000	5	1000	0,15	0,40	D, P	4051.7006	12 830,-
			500	0,20	0,60			
			100	0,50	1,50			
			50	1,00	2,00			
100	5000	10	5000	0,15	0,50	H	4051.7007	12 830,-
			2500	0,20	0,80			
			500	0,40	1,00			

Osmikanábové:

5	120	0,5	120	0,20	0,50	C, N	4051.7013	18 350,-
			60	0,30	0,70			
			12	1,50	2,00			
10	300	1	300	0,20	0,50	C, N	4051.7015	18 350,-
			150	0,30	0,70			
			30	1,00	2,00			
50	1200	5	1200	0,20	0,50	F	4051.7017	20 590,-
			600	0,30	1,00			
			120	1,00	2,50			

Dvanáctikanábové:

5	120	0,5	120	0,20	0,50	C, N	4051.7024	22 440,-
			60	0,30	0,70			
			12	1,50	2,00			
10	300	1	300	0,20	0,50	C, N	4051.7026	22 440,-
			150	0,30	0,70			
			30	1,00	2,00			
50	1200	5	1200	0,20	0,50	F	4051.7028	24 880,-
			600	0,30	1,00			
			120	1,00	2,50			

Stojáček nabíjecí jednomístný

Kat. č.	Cena
4051.7002	12 830,-
4051.7004	12 830,-
4051.7006	12 830,-
4051.7007	12 830,-
4051.7013	18 350,-
4051.7015	18 350,-
4051.7017	20 590,-
4051.7024	22 440,-
4051.7026	22 440,-
4051.7028	24 880,-
4051.7097	4 330,-

Špičky Biohit



Originální špičky Biohit jsou k dispozici v širokém výběru velikostí i balení. Nejčastěji jsou dodávány špičky volně balené v sáčku, nebo paletizované v zásobníku 10 x 96 ks (Tip-Rack) ale i špičky sterilizované, či špičky s filtrem. Všechny špičky Biohit jsou autoklávovatelné při 121 °C.

Špičky s kapacitou 0,2 až 10 µl, délky 31 mm, kód A

Provedení	barva	balení	Ks/balení	Kat. č.	Cena
Nesterilní	neutrální	volně	1000	4059.9001	Kč za balení 690,-
Nesterilní	neutrální	Tip-Rack	10x96	4059.9011	1 380,-
Sterilní	neutrální	Tip-Rack	10x96	4059.9031	2 000,-

Špičky s kapacitou 0,5 až 300 µl, délky 51 mm, kód C

Provedení	barva	balení	Ks/balení	Kat. č.	Cena
Nesterilní	neutrální	volně	1000	4059.9002	Kč za balení 450,-
Nesterilní	neutrální	Tip-Rack	10x96	4059.9013	1 080,-
Sterilní	neutrální	Tip-Rack	10x96	4059.9033	1 720,-

Špičky s kapacitou 10 až 1000 µl, délky 71 mm, kód D

Provedení	barva	balení	Ks/balení	Kat. č.	Cena
Nesterilní	modrá	volně	400	4059.9005	Kč za balení 240,-
Nesterilní	modrá	Tip-Rack	10x96	4059.9015	1 030,-
Sterilní	modrá	Tip-Rack	10x96	4059.9035	1 790,-

Špičky s kapacitou 50 až 1200 µl, délky 72 mm, kód F

Provedení	barva	balení	Ks/balení	Kat. č.	Cena
Nesterilní	neutrální	volně	1000	4059.9007	Kč za balení 790,-
Nesterilní	neutrální	Tip-Rack	10x96	4059.9017	1 600,-
Sterilní	neutrální	Tip-Rack	10x96	4059.9037	2 260,-

Špičky s kapacitou 100 až 5000 µl, délky 150 mm, kód H

Provedení	barva	balení	Ks/balení	Kat. č.	Cena
Nesterilní	neutrální	volně	100	4059.9009	Kč za balení 290,-
Nesterilní	neutrální	Tip-Rack	1x50	4059.9019	250,-
Sterilní	neutrální	Tip-Rack	1x50	4059.9039	380,-

Špičky s filtrem a s kapacitou 0,2 až 10 µl, délky 46 mm, kód K

Provedení	barva	balení	Ks/balení	Kat. č.	Cena
Sterilní	neutrální	Tip-Rack	10x96	4059.9051	Kč za balení 2 930,-

Špičky s filtrem a s kapacitou 2 až 100 µl, délky 51 mm, kód M

Provedení	barva	balení	Ks/balení	Kat. č.	Cena
Sterilní	neutrální	Tip-Rack	10x96	4059.9055	Kč za balení 2 930,-

Špičky s filtrem a s kapacitou 5 až 300 µl, délky 51 mm, kód N

Provedení	barva	balení	Ks/balení	Kat. č.	Cena
Sterilní	neutrální	Tip-Rack	10x96	4059.9056	Kč za balení 2 930,-

Špičky s filtrem a s kapacitou 50 až 1000 µl, délky 78 mm, kód P

Provedení	barva	balení	Ks/balení	Kat. č.	Cena
Sterilní	neutrální	Tip-Rack	10x100	4059.9058	Kč za balení 2 930,-

Manuální mikropipety Eppendorf Research



Pod názvem Research nabízí renomovaný výrobce základní řadu manuálních fixních a variabilních mikropipet. Mají ergonomický tvar, separátní manuální odhazovač špiček, robustní provedení je předpokladem dlouhodobé životnosti. U mikropipety Research lze při 121 °C sterilizovat pouze její spodní část, kterou lze za tím účelem snadno demontovat. Pod zkratkou S (správnost) a VK (variační koeficient, přesnost) jsou v tabulkách uvedeny výsledky testu výrobce, při kterém byly statisticky vyhodnoceny vztahy mezi nastaveným (požadovaným) objemem (vše při nominálním objemu fixní mikropipety, resp. na horní hranici objemu variabilní mikropipety) a objemem zjištěným.

Jednokanálové mikropipety Research Fix

Objem μl	Dělení μl	S ±%	VK ±%	Špičky kód	Kat. č.	Cena Kč za kus
10	-	1,8	0,6	B	4055.1010	3 100,-
20	-	1,0	0,3	B	4055.1011	3 100,-
25	-	1,0	0,3	C	4055.1012	3 100,-
50	-	0,7	0,3	C	4055.1013	3 100,-
100	-	0,6	0,2	C	4055.1014	3 100,-
200	-	0,6	0,2	C	4055.1015	3 100,-
250	-	0,6	0,2	D	4055.1016	3 100,-
500	-	0,6	0,2	E	4055.1017	3 100,-
1000	-	0,6	0,2	H	4055.1018	3 100,-

Jednokanálové mikropipety Research variabel

V ceně dodávky mikropipety Research variabel je také jeden stojánek (Rack) obsahující 96 kusů špiček (u modelu nad 1000 μl 24 ks) odpovídajících rozsahu mikropipety, takže již po dodávce samotné mikropipety lze ihned začít pracovat.

Objem μl	Dělení μl	S ±%	VK ±%	Špičky kód	Kat. č.	Cena Kč za kus
0,1 - 2,5	0,002	1,4	0,7	A	4055.1031	4 990,-
0,5 - 10	0,01	1,0	0,4	B	4055.1032	4 990,-
2 - 20	0,02	1,0	0,3	C	4055.1033	4 990,-
10 - 100	0,1	0,8	0,2	C	4055.1035	4 990,-
20 - 200	0,2	0,6	0,2	C	4055.1036	4 990,-
100 - 1000	1,0	0,6	0,2	E	4055.1037	4 990,-
500 - 5000	5,0	0,6	0,2	H	4055.1038	4 990,-
1000 - 10000	10,0	0,6	0,2	-	4055.1039	4 990,-

Vícekanálové mikropipety Research variabel

Objem μl	Dělení μl	S ±%	VK ±%	Špičky kód	Kat. č.	Cena Kč za kus
8x 0,5 - 10	0,01	2,0	1,0	B	4055.1044	15 200,-
8x 10 - 100	0,1	0,8	0,3	C	4055.1046	15 200,-
8x 30 - 300	0,3	0,6	0,3	D	4055.1048	15 200,-
12x 0,5 - 10	0,01	2,0	1,0	B	4055.1054	16 800,-
12x 10 - 100	0,1	0,8	0,3	C	4055.1056	16 800,-
12x 30 - 300	0,3	0,6	0,3	D	4055.1058	16 800,-

Otočný stojánek pro 6 manuálních mikropipet Research 4055.1097 2 950,-

Ekonomické balíčky mikropipet Research

Výrobce nabízí balíček, obsahující tři jednokanálové pipety Research s odpovídajícími špičkami a závěsy za cenu, která je v součtu mnohem výhodnější, než při nasčítání katalogových cen jednotlivých položek.

Název	Kat. č.	Cena Kč za ks
Balíček epResearch Pack 1 Obsahuje: Pipeta Research 0,5 až 10 μl, 10 až 100 μl, 100 až 1000 μl, epTip Box 96 ks špiček 20 μl, epTip Box 96 ks špiček 200 μl, epTip Box 96 ks špiček 1000 μl, celkem v katalogových cenách za 17 480,- Kč.	4055.1063	14 200,-
Balíček epResearch Pack 2 Obsahuje: Pipeta Research 2 až 20 μl, 20 až 200 μl, 100 až 1000 μl, epTip Box 96 ks špiček 20 μl, epTip Box 96 ks špiček 200 μl, epTip Box 96 ks špiček 1000 μl, celkem v katalogových cenách za 17 480,- Kč.	4055.1064	14 200,-

Jednokanálové variabilní mikropipety Eppendorf Reference



Je to řada modelů vyznačujících se velmi dobrou spolehlivostí a přesností při pipetování. Vše se ovládá multifunkčním tlačítkem v hlavě mikropipety, které má tři polohy: nasátí, pipetování a odhození špičky. Variabilní mikropipety mají aretační tlačítko, které se při nastavování objemu stiskne a po uvolnění stisku nelze nastavený objem změnit. To znamená větší bezpečnost a jistotu, že se nastavení mikropipety nedopatřením nezmění. Mikropipety Reference jsou celé (bez nutné demontáže) sterilizovatelné při 121 °C. Pod zkratkou S (správnost) a VK (variační koeficient, přesnost) jsou v tabulkách uvedeny výsledky testu výrobce, při kterém byly statisticky vyhodnoceny vztahy mezi nastaveným (požadovaným) objemem (vše při horním nominálním objemu mikropipety) a objemem zjištěným. V ceně mikropipet Reference není obsaženo žádné balení špiček.

Kat. č.

Cena

Jednokanálové mikropipety Reference

Objem μl	Dělení μl	S ±%	VK ±%	Špičky kód	Kč za kus
0,1 - 2,5	0,002	1,4	0,7	A	4055.2031 6 700,-
0,5 - 10	0,01	1,0	0,4	B	4055.2033 6 700,-
2 - 20	0,02	1,0	0,3	C	4055.2034 6 700,-
10 - 100	0,1	0,8	0,2	C	4055.2035 6 700,-
50 - 200	0,2	0,6	0,2	C	4055.2037 6 700,-
100 - 1000	1,0	0,6	0,2	E	4055.2038 6 700,-
500 - 2500	5,0	0,6	0,2	H	4055.2039 6 700,-

Elektronické mikropipety Research Pro



Pohyb pístu v těchto mikropipetách je vyvozován mikrometrickým šroubem, kterým otáčí mikromotorek. Proto lze na rozdíl od mikropipet mechanických nastavovat prakticky jakýkoliv krok (délku posunu pístu), resp. dávku. Vše se ovládá z malé klávesnice s displejem v hlavě pipety. Také odhazování špičky je pomocí motorku, nikoliv manuální. S elektronickou mikropipetou Research Pro lze provádět běžné pipetování, pipetování s možností vyfukování zbytku ve špičce, nasávání, dávkování (nasátí zásoby kapaliny do špičky a následné opakované vypouštění nastavené dávky), směšování dvou kapalin v určeném poměru. Mikropipety Research Pro nelze vcelku sterilizovat, lze však snadno demontovat spodní část, kterou sterilizovat lze. Zdrojem napětí je akumulátor s kapacitou cca 3700 zdvihů, dobíjí se elektromagneticky z nabíjecího stojánu, který není v ceně mikropipety.

Jednokanálové elektronické mikropipety Research Pro

Objem μl	Dělení μl	S ±%	VK ±%	Špičky kód	Kč za kus
0,5 - 10	0,01	1,0	0,4	B	4055.4012 11 900,-
5 - 100	0,1	0,8	0,2	B, C	4055.4013 11 900,-
20 - 300	0,5	0,8	0,2	D	4055.4015 11 900,-
50 - 1000	1,0	0,6	0,2	E	4055.4017 11 900,-
100 - 5000	10,0	0,6	0,2	H	4055.4018 11 900,-

Vícekanálové elektronické mikropipety Research Pro

Práce s nimi je stejná jako s jednokanálovými mikropipetami. Spodní část se špičkami je otočná, což obsluhuje umožňuje volit vhodný úhel, resp. polohu mikropipety vůči ruce a titrační destičce. V ceně není nabíjecí stojánek, který je pro funkční celek nutný a který je třeba objednat zvlášť.



Objem μl	Dělení μl	S ±%	VK ±%	Špičky kód	Kč za kus
8x 0,5 - 10	0,01	2,0	0,8	B	4055.4031 19 950,-
8x 5 - 100	0,1	0,8	0,2	B, C	4055.4033 19 950,-
8x 20 - 300	0,5	0,6	0,2	D	4055.4035 19 950,-
8x 50 - 1200	5,0	1,2	0,3	F	4055.4037 22 950,-
12x 0,5 - 10	0,01	2,0	0,8	B	4055.4041 22 950,-
12x 5 - 100	0,1	0,8	0,2	B, C	4055.4043 22 950,-
12x 20 - 300	0,5	0,6	0,2	D	4055.4045 22 950,-

Nabíjecí stojánek k elektronickým mikropipetám

Jednomístný	4055.4096	4 200,-
Čtyřmístný	4055.4097	7 550,-

Mikropipeta Eppendorf Biomaster 4830



Jde o zvláštní model manuální mikropipety, určený k velmi přesnému dávkování při PCR v rozsahu od 1 do 20 μ l. Píst a špička tvoří v tomto případě jeden celek (Mastertip), píst se pohybuje přímo ve špičce, takže jsou vyloučeny kontaminace v důsledku tvorby aerosolů - systém pozitivního displacementu. Mikropipeta Biomaster je sterilizovatelná při 121 °C.

Název

Biomaster Kit (mikropipeta + 1 box s 96 špičkami Mastertip)
Špičky Mastertip 5x96 ks sterilní

Kat. č.

4055.3010
4055.3019

Cena

Kč za ks

11 990,-
6 100,-

Originální špičky k mikropipetám Eppendorf



Základní nabídka originálních špiček spočívá ve špičkách volně balených v sáčku a ve špičkách paletizovaných ve stojánku a s ním případně vložených do boxu (autoklávovatelná krabička). Podle četnosti testování kvality a provedení se dodávají špičky s označením:

EpTips Standard – volně balení v uzavíratelném sáčku

EpTips Box – 1x stojánek s paletizovanou sestavou (8x12) špiček, 1x sterilizovatelný box

EpTips Reloads – stojánky s paletizovanými špičkami v PCR čistém provedení

EpTips Singles Biopur – jednotlivě balené sterilizované špičky v PCR čistotě

EpTips Racks – stojánky s paletizovanými špičkami po 96 ks, hromadně sterilizované

Špičky s kapacitou 0,1 – 10 μ l, délka 34 mm, kód A

Provedení	barva	balení	Ks/balení		Kč za balení
Nesterilní	neutrální	Standard	2x500	4059.9301	1 390,-
Nesterilní	neutrální	Box	1x96	4059.9311	870,-
PCR	neutrální	Reloads	10x96	4059.9321	1 890,-

Špičky s kapacitou 0,1-20 μ l, délka 40 mm, kód B

Provedení	barva	balení	Ks/balení		Kč za balení
Nesterilní	neutrální	Standard	2x500	4059.9302	1 390,-
Nesterilní	neutrální	Box	1x96	4059.9312	870,-
PCR	neutrální	Reloads	10x96	4059.9322	1 890,-
Sterilní	neutrální	Singles	100	4059.9332	720,-
Sterilní	neutrální	Racks	5x96	4059.9342	1 350,-

Špičky s kapacitou 2 – 200 μ l, délka 53 mm, kód C

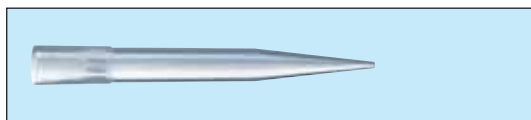
Provedení	barva	balení	Ks/balení		Kč za balení
Nesterilní	žlutá	Standard	2x500	4059.9303	960,-
Nesterilní	žlutá	Box	1x96	4059.9313	870,-
PCR	žlutá	Reloads	10x96	4059.9323	1 650,-
Sterilní	žlutá	Singles	100	4059.9333	720,-
Sterilní	žlutá	Racks	5x96	4059.9343	1 350,-

Špičky s kapacitou 20 – 300 μ l, délka 55 mm, kód D

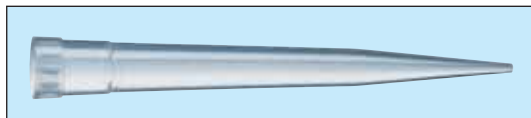
Provedení	barva	balení	Ks/balení		Kč za balení
Nesterilní	žlutá	Standard	2x500	4059.9304	960,-
Nesterilní	žlutá	Box	1x96	4059.9314	870,-
Sterilní	žlutá	Racks	5x96	4059.9344	1 350,-

Špičky s kapacitou 50 – 1000 μ l, délka 71 mm, kód E

Provedení	barva	balení	Ks/balení		Kč za balení
Nesterilní	modrá	Standard	2x500	4059.9305	960,-
Nesterilní	modrá	Box	1x96	4059.9315	870,-
PCR	modrá	Reloads	10x96	4059.9325	1 650,-
Sterilní	modrá	Singles	100	4059.9335	720,-
Sterilní	modrá	Racks	5x96	4059.9345	1 350,-

**Špičky s kapacitou 50 – 1250 µl, délka 76 mm, kód F**

Provedení	barva	balení	Ks/balení	Kat. č.	Cena
Nesterilní	zelená	Standard	2x500	4059.9306	1 550,-
Nesterilní	zelená	Box	1x96	4059.9316	940,-
PCR	zelená	Reloads	10x96	4059.9326	1 980,-
Sterilní	zelená	Racks	5x96	4059.9346	1 350,-

**Špičky s kapacitou 500 – 2500 µl, délka 115 mm, kód H**

Provedení	barva	balení	Ks/balení	Kat. č.	Cena
Nesterilní	neutrální	Standard	5x100	4059.9307	890,-

Špičky s kapacitou 100 – 5000 µl, délka 120 mm

Provedení	barva	balení	Ks/balení	Kat. č.	Cena
Nesterilní	fialová	Standard	5x100	4059.9308	1 180,-

Špičky s kapacitou 1 – 10 ml, délka 165 mm

Provedení	barva	balení	Ks/balení	Kat. č.	Cena
Nesterilní	neutrální	Standard	2x100	4059.9309	960,-

Mikropipety BRAND Transferpette

Jsou to kvalitní, moderní manuální mikropipety s ergonomickým tvarem. Jejich obsluha je pohodlná, každému obslužnému prvku přináší pouze jedna funkce, takže jsou minimalizovány případné chyby obsluhy. Mikropipety Transferpette mají odhazování špiček, píst odolný proti korozi, lze je použít při teplotách od 15 do 40 °C. Mikropipety Transferpette lze po předchozím odšroubování držadla autoklárovat při 121 °C. Model

Transferpette 0,1-1 µl je ve spojení se špičkami Nano-Cap určen pro pipetování nejmenších objemů s velmi dobrou přesností. Každá mikropipeta je označena individuálním číslem a je dodávána s certifikátem kvality výrobce. V tabulce je uveden výsledek testu, při kterém výrobce statisticky hodnotil vztah (S-správnost a VK-variace koeficient) mezi nastaveným jmenovitým objemem a skutečně zjištěným objemem.

**Transferpette Fix jednobáňové**

Objem µl	Dělení µl	S ±%	VK ±%	Špičky kód	Kč za kus
5	-	1,0	0,8	B, C	4053.1001 2 380,-
10	-	1,0	0,8	B, C	4053.1002 2 380,-
20	-	0,7	0,4	B, C, G	4053.1003 2 380,-
25	-	0,7	0,4	B, C, H	4053.1004 2 380,-
50	-	0,7	0,4	B, C, H	4053.1005 2 380,-
100	-	0,5	0,2	B, C, H	4053.1006 2 380,-
200	-	0,5	0,2	B, C, I	4053.1007 2 380,-
250	-	0,5	0,2	D	4053.1008 2 380,-
500	-	0,5	0,2	D, J	4053.1009 2 380,-
1000	-	0,5	0,2	D	4053.1010 2 380,-
2000	-	0,5	0,2	E	4053.1011 2 380,-

Transferpette Digital jednobáňové

Objem µl	Dělení µl	S ±%	VK ±%	Špičky kód	Kč za kus
0,1 - 1	0,005	2	1,2	N	4053.3000 4 670,-
0,5 - 10	0,05	1	0,8	A, N, F	4053.3001 4 670,-
2 - 20	0,1	0,7	0,4	A, N, F	4053.3002 4 670,-
5 - 50	0,1	0,7	0,4	B, C, G	4053.3003 4 180,-
10 - 100	0,1	0,5	0,2	B, C, H	4053.3004 4 180,-
20 - 200	1	0,5	0,2	B, C, H	4053.3005 4 180,-
25 - 250	1	0,5	0,2	D	4053.3006 4 180,-
100 - 1000	1	0,5	0,2	D	4053.3007 4 180,-
500 - 5000	10	0,5	0,2	E	4053.3008 4 670,-

Vhodným doplněním je stolní stojánek pro 3 nebo 6 jednobáňových mikropipet Transferpette, nebo jeho varianta pro upevnění 3 mikropipet na stěnu

Stojánek stolní pro 3 mikropipety	4053.3098	1 050,-
Stojánek stolní pro 6 mikropipet	4053.3097	1 990,-
Držák nástěnný pro 3 mikropipety	4053.3099	860,-



Transferpette -8/-12 vícekanalové

Vícekanalové mikropipety Transferpette vycházejí ze stejného ergonomického návrhu jako pipety jednocanalové. Plochá přední dávkovací část je otočná. Tím je umožněno upravení pipety do ruky k pohodlné poloze vůči titrační destičce. Otočnou spodní část lze snadno oddělit a autoklávat při 121 °C.

Při objednávce vícekanalové mikropipety Transferpette obdržíte nejen vlastní mikropipetu, ale k tomu jeden TipBox s odpovídajícími originálními špičkami, jeden TipRack na doplnění špiček, stolní stojánek, jeden rezervoár na reagentie a sadu těsnění k držadlu pipety.

Objem μl	Dělení μl	S ±%	VK ±%	Špičky kód	Kat. č.	Cena Kč za kus
8x 0,5 - 10	0,05	2,0	1,2	A, N, F	4053.3011	13 850,-
8x 2 - 20	0,1	1,5	1,0	A, N, F	4053.3012	13 850,-
8x 5 - 50	0,1	1,0	0,5	B, C, G	4053.3013	12 920,-
8x 10 - 100	0,1	1,0	0,5	B, C, H	4053.3014	12 920,-
8x 20 - 200	1,0	1,0	0,5	B, C, I	4053.3015	12 920,-
8x 30 - 300	1,0	1,0	0,5	C, I	4053.3016	12 920,-
12x 0,5 - 10	0,05	2,0	1,5	A, N, F	4053.3021	15 440,-
12x 2 - 20	0,1	1,5	1,3	A, N, F	4053.3022	15 440,-
12x 5 - 50	0,1	1,0	0,8	B, C, G	4053.3023	14 970,-
12x 10 - 100	0,1	1,0	0,8	B, C, H	4053.3024	14 970,-
12x 20 - 200	1,0	1,0	0,8	B, C, I	4053.3025	14 970,-
12x 30 - 300	1,0	1,0	0,8	C, I	4053.3026	14 970,-

Jako příslušenství k vícekanalovým mikropipetám je možné doobjednat rezervoár na reagentie. Ten je zhotoven z průhledného PP, má víčko, objem 60 ml a lze ho autoklávat při 121 °C. Umožní pohodlné a rychlé nasávání vícekanalových mikropipet, a to nejen mikropipet Transferpette, ale i jiných modelů. V balení je 10 ks.

Rezervoár, bal. 10 ks 4053.3094 470,-



Transferpette electronic

Mají ergonomický tvar, výborně padnou do ruky jak pravákům, tak levákům. Jsou lehké, což uživatel ocení zejména při dlouhodobější práci. Nastavování pipetovaného objemu a dalších funkcí je jednoduché, pomocí čtyřtlačítkové klávesnice, odhazování špiček je mechanické. Konus pro nasazení špičky je osazen prstencem, který lze v případě potřeby sejmut a tak se lépe přizpůsobit tvaru špičky. Používat lze díky tomu nejen běžné špičky odpovídajících objemů značky BRAND, ale i většinu špiček jiných značek. Využívat lze programů běžného pipetování, reverzního pipetování, míchání vzorků a modu pro elektroforézu. Spodní část mikropipety lze snadno oddělit a autoklávat. Pipeta se napájí z aku-baterie, která vydrží cca 8 hodin nepřetržité práce, v ceně dodané pipety je obsažen adaptér pro dobíjení baterie.

Objem Od	μl	Krok do	μl	Výsledky testu výrobce obj. μl	[S ± %]	výrobce [P ± %]	Doporučené špičky (kód)	Kat. č.	Cena Kč za kus
2	20	0,02	20	0,40	1,00	A	4053.4010	7 800,-	
			10	0,80	1,50				
			2	2,50	5,00				
20	200	0,2	200	0,20	0,80	B, I	4053.4013	7 800,-	
			100	0,30	1,20				
			20	0,60	4,00				
100	1000	1,0	1000	0,20	0,60	D, E	4053.4017	7 800,-	
			500	0,30	1,00				
			100	0,60	3,00				

Osmikanalové:

2	20	0,02	20	0,50	1,00	A	4053.4022	16 950,-
			10	1,00	2,00			
			2	3,00	8,00			
10	100	0,2	100	0,25	0,80	B, I	4053.4025	16 950,-
			50	0,40	1,60			
			10	1,50	4,00			
20	300	0,2	300	0,25	0,60	B, I	4053.4027	16 950,-
			150	0,40	1,20			
			30	1,20	3,00			

Špičky BRAND

Originální špičky BRAND se dodávají jako sterilní i nesterilní, bez filtru (standardní) i s filtrem, balené volně v sáčku, nebo paletizované v zásobníku Tip-Rack. Sterilní špičky se dodávají v uzavřeném zásobníku Tip-Rack S, sterilizace je pomocí BETA-záření, špičky jsou bez endotoxinů, DNA a RNase, bez ATP. Filtr omezuje pronikání par, resp. aerosolu pipetované látky do těla pipety a zamezuje tak kontaminaci pipety, dále redukuje volný objem špičky.

Všechny druhy špiček BRAND jsou autoklávovatelné při 121 °C. Vhodným doplněním je pro práci se špičkami Tip-Box, který je z PC, má zasouvací víčko a je určen pro přenášení a sterilizaci paletizovaných špiček

Špičky s kapacitou 0,1 – 20 µl, Nano-Cap., kód N

Provedení	barva	balení	Ks/balení	Kat. č.	Kč za balení
Nesterilní	neutrální	volně	2x 1000	4059.9202	1 170,-
Nesterilní	neutrální	Tip-Rack	10x96	4059.9232	990,-
Sterilní	neutrální	Tip-Rack S	10x96	4059.9242	1 900,-

Špičky s kapacitou 0,5 – 20 µl, kód A

Provedení	barva	balení	Ks/balení	Kat. č.	Kč za balení
Nesterilní	kristal	volně	2x1000	4059.9203	1 090,-
Nesterilní	kristal	Tip-Rack	10x96	4059.9233	890,-
Sterilní	kristal	Tip-Rack S	10x96	4059.9243	1 810,-

Špičky s kapacitou 2 – 200 µl, kód B

Provedení	barva	balení	Ks/balení	Kat. č.	Kč za balení
Nesterilní	žlutá	volně	1x1000	4059.9205	260,-
Nesterilní	žlutá	Tip-Rack	10x96	4059.9235	840,-
Sterilní	žlutá	Tip-Rack S	10x96	4059.9245	1 640,-

Špičky s kapacitou 5 – 300 µl, kód C

Provedení	barva	balení	Ks/balení	Kat. č.	Kč za balení
Nesterilní	neutrální	volně	1x1000	4059.9206	340,-
Nesterilní	neutrální	Tip-Rack	10x96	4059.9236	840,-
Sterilní	neutrální	Tip-Rack S	10x96	4059.9246	1 640,-

Špičky s kapacitou 50 – 1000 µl, kód D

Provedení	barva	balení	Ks/balení	Kat. č.	Kč za balení
Nesterilní	modrá	volně	2x500	4059.9210	270,-
Nesterilní	modrá	Tip-Rack	16x60	4059.9240	840,-
Sterilní	modrá	Tip-Rack S	8x60	4059.9250	930,-

Špičky s kapacitou 500 – 5000 µl, kód E

Provedení	barva	balení	Ks/balení	Kat. č.	Kč za balení
Nesterilní	neutrální	volně	1x200	4059.9213	410,-

Špičky s filtrem a kapacitou 0,5 – 10 µl, kód F

Provedení	barva	balení	Ks/balení	Kat. č.	Kč za balení
Nesterilní	neutrální	volně	1x960	4059.9252	1 380,-
Nesterilní	neutrální	Tip-Rack	10x96	4059.9262	1 800,-
Sterilní	neutrální	Tip-Rack S	10x96	4059.9272	2 300,-

Špičky s filtrem a kapacitou 2 – 20 µl, kód G

Provedení	barva	balení	Ks/balení	Kat. č.	Kč za balení
Nesterilní	neutrální	volně	1x960	4059.9253	1 100,-
Nesterilní	neutrální	Tip-Rack	10x96	4059.9263	1 450,-
Sterilní	neutrální	Tip-Rack S	10x96	4059.9273	2 000,-

Špičky s filtrem a kapacitou 5 – 100 µl, kód H

Provedení	barva	balení	Ks/balení	Kat. č.	Kč za balení
Nesterilní	neutrální	volně	1x960	4059.9255	1 280,-
Nesterilní	neutrální	Tip-Rack	10x96	4059.9265	1 600,-
Sterilní	neutrální	Tip-rack S	10x96	4059.9275	2 000,-

Špičky s filtrem s kapacitou 5 – 200 µl, kód I

Provedení	barva	balení	Ks/balení	Kat. č.	Kč za balení
Nesterilní	neutrální	volně	1x960	4059.9257	1 280,-
Nesterilní	neutrální	Tip-Rack	10x96	4059.9267	1 600,-
Sterilní	neutrální	Tip-Rack S	10x96	4059.9277	2 000,-

Špičky k mikropipetám neoriginální

Špičky k mikropipetám neoriginální sice nepocházejí z produkce výrobce dané značky mikropipet, ale lze je k nim použít a jejich cena je výhodnější, než u špiček originálních. Jsou vyrobeny z PP a balí se buď volně do sáčku v krabičce,

nebo jsou paletizovány do boxu obsahujícího většinou 8x12 = 96 kusů a tím připraveny k rychlému použití pro vícekanálové mikropipety, resp. ke sterilizaci.

Špičky s kapacitou 0,5 – 10 µl

Pro dávky µl	barva	balení	Ks/balení	Kat. č.	Cena
Vhodné pro mikropipety: Gilson, Pipetman P2, P10					
0,5 - 10	neutrální	volně	1000	4059.9101	440,-
0,5 - 10	neutrální	box	10x96	4059.9115	1 300,-
Vhodné pro mikropipety: Eppendorf, Socorex					
0,5 - 10	neutrální	volně	1000	4059.9117	180,-
0,5 - 10	neutrální	box	10x96	4059.9118	1 300,-

Špičky s kapacitou 2 – 200 µl

Pro dávky µl	barva	balení	Ks/balení	Kat. č.	Cena
Vhodné pro mikropipety: Gilson, Eppendorf, Socorex, Biohit, Hirschmann, Brand, Nichiryo.					
2 – 200	žlutá	volně	1000	4059.9102	140,-
2 – 200	žlutá	box	10x96	4059.9123	1 110,-

Špičky s kapacitou 2 – 300 µl

Pro dávky µl	barva	balení	Ks/balení	Kat. č.	Cena
Vhodné pro mikropipety: Gilson, Finnpiquette					
2 – 300	neutrální	volně	1000	4059.9126	320,-
2 – 300	neutrální	box	10x96	4059.9128	1 150,-

Špičky s kapacitou 10 – 300 µl

Pro dávky µl	barva	balení	Ks/balení	Kat. č.	Cena
Vhodné pro mikropipety: Eppendorf, Gilson					
10 – 300	neutrální	volně	1000	4059.9129	290,-
10 – 300	neutrální	box	10x96	4059.9130	1 150,-

Špičky s kapacitou 100 – 1000 µl

Pro dávky µl	barva	balení	Ks/balení	Kat. č.	Cena
Vhodné pro mikropipety: Gilson, Socorex, Biohit, Hirschmann, Brand, Nichiryo					
100 – 1000	modrá	volně	1000	4059.9105	190,-
100 – 1000	modrá	box	10x96	4059.9135	1 150,-
Vhodné pro mikropipety: Eppendorf, Gilson					
200 – 1000	neutrální	volně	1000	4059.9136	250,-

Špičky s kapacitou 1000 – 5000 µl

Pro dávky µl	barva	balení	Ks/balení	Kat. č.	Cena
Vhodné pro mikropipety: Eppendorf, Biohit, Hirschmann					
1000 – 5000	neutrální	volně	300	4059.9140	480,-
1000 – 5000	šedomodrá	box	4x50	4059.9142	1 980,-

Vhodné pro mikropipety: Gilson, Socorex, Nichiryo

1000 – 5000	šedomodrá	volně	100	4059.9144	180,-
-------------	-----------	-------	-----	-----------	-------

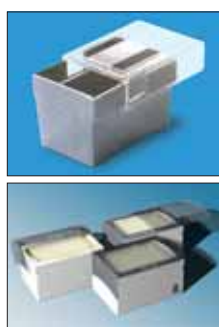
Vhodné pro mikropipety: Brand, Finnpiquette

1000-5000	neutrální	volně	250	4059.9146	440,-
-----------	-----------	-------	-----	-----------	-------

Špičky s kapacitou 2000 – 10 000 µl

Pro dávky µl	barva	balení	Ks/balení	Kat. č.	Cena
Vhodné pro mikropipety: Gilson, Finnpiquette					
1000-10000	neutrální	volně	100	4059.9149	420,-

Tip Box



Plastová schránka z teplotně odolného polykarbonátu pro sterilizaci špiček v zásobníku. Tip Box je starší model s posuvným víkem. Nový univerzální Tip Box SL je určen na sterilizaci a manipulaci s paletizovanými špičkami v zásobnících 8 x 12 míst Tip-Rack Brand, Tips-Box Eppendorf či Tip-Rack Biohit. Víko je průhledné a lze ho snadno, pomocí jedné ruky odklopět či posunovat, takže uživatel může odkrýt pouze ty řady špiček, se kterými právě pracuje. Box SL lze autoklávat při 121°C po dobu 20 minut.

Typ	Počet ks v balení	Kat. č.	Cena
Tip Box	6	4059.9999	490,-
Tip Box SL, bez náplně špiček	1	4059.9998	610,-

Laboratorní pece SVOBODA

Pece jsou v robustním provedení, s nerezovým pláštěm, dveřmi a čelní stěnou - s velmi dobrou korozivzdorností. Jsou v nich použity kvalitní topné elementy Kanthal A1, teplota je snímána termočlánkem typu N (Omega, USA). Vnitřní mufle s tenkou stěnou opatřenou antidifuzní vrstvou zaručuje dobrý přestup tepla, rovnoměrné rozložení teploty,

ochranu topného elementu před nepříznivými vlivy, způsobenými vylučováním pecních plynů ze zpracovávaného materiálu.

Pece se dodávají s regulátory teploty ve dvojitým provedení:

Manuální analogový PD-regulátor s jednoduchým nastavením žádaných hodnot má přesnost měření 0.5 % rozsahu. Má digitální ukazatel teploty v komoře pece a alarmsystém při překročení požadované teploty. Tato regulace umožňuje pouze dosažení žádané teploty v peci, rychlost dosažení této teploty lze do jisté míry také ovlivnit pomocí ovladače výkonu v rozsahu 10-100 % celkového výkonu pece.

Programovatelný PID-regulátor Mikrotherm 825 má možnost uložení max.10 programů. Každý program má 10 kroků, kde je možné nastavit požadovanou teplotu za zvolený čas a zároveň nastavit čas výdrže na žádané teplotě. Regulátor má hodiny reálného času, takže je možné programovat zapnutí a vypnutí pece v rozmezí - měsíc, den, hodina a minuta. Součástí programu je funkce HISTORY pro zpětnou kontrolu dosažených teplot v průběhu temperace.



Kat. č.

Cena

Kelímková pec 001 KP



Je určena pro tavbu kovů či skla v kelímku, při teplotách do 1200 °C. Pec je vybavena korundovou vložkou, oddělující topnou mufli od grafitového kelímku, čímž se životnost mufle prodlužuje.

Regulátor	Vnitřní rozm. pr. x v (mm)	Objem l	P kW	U V		Kč za ks
manuální	55 x 140	0.33	1.5	230	5200.0001	25 750,-

Muflové pece LP



018LP

Jsou určeny nejen do laboratoří, ale hodí se výborně pro dentální, šperkařské a další práce. Lze je používat do max. teploty 1100°C. Při optimálním nastavení výkonu lze regulovat teplotu s přesností 3°C. Na přání zákazníka (není součástí standardní dodávky) je lze vybavit nuceným odtahem pecních plynů a filtrem k zachycování pevných částic v pecních plynech. Písmeno M v tabulce u označení typu pece znamená výbavu manuálním regulátorem, písmeno P regulátorem programovatelným.

Typ	Vnitřní rozm. š x v x hl (mm)	Objem l	P kW	U V		Kč za ks
018LP-M	155x95x180	3	1.4	230	5101.1181	23 100,-
018LP-P	155x95x180	3	1.4	230	5101.1182	29 830,-
003LP-M	210x160x255	8	2.4	230	5101.1031	39 990,-
003LP-P	210x160x255	8	2.4	230	5101.1032	49 700,-



003LP



Pece Nabertherm

Základní serie pecí pro laboratorní účely známého německého výrobce jsou muflové pece Labotherm. Plášť pecí je z nerezového plechu, dvířka se sklápí směrem dopředu a tak je chráněn ovládací panel regulátoru. Mufle je z lehčeného vláknitého materiálu, vzadu s odvětrávacím

otvorem. Druhem použitých topných prvků a jejich výkonem je limitována horní hranice teplotního intervalu. Pro ovládání výrobce nabízí několik druhů regulátorů a z nich nejčastěji jednorampový regulátor B170 a programovatelný regulátor P320.



Regulátor B170

Umožňuje volit teplotní křivku sestávající z jednoho náběhu teploty na zvolenou hodnotu, setrvání na této hodnotě určenou dobu a automatické vypnutí na konci tohoto cyklu. Lze tedy volit čas startu, požadovanou teplotu a čas náběhu, čas setrvání na dosažené teplotě.



Programovatelný regulátor P320

Nabízí možnost volit teplotní křivku až z osmi segmentů (4x náběh na požadovanou teplotu plus 4x výdrž). Dále regulátor může dát ve zvolenou dobu signál k spuštění či vypnutí externího prvku (např. odsávacího ventilátorku), po uplynutí zvoleného času podá akustický signál obsluze. Až devět programů může být uloženo do paměti. Regulátor je standardně vybaven výstupem RS422. Teplota se zadává s krokem po 1 °C a kontroluje na displeji.



Pece Labotherm pro teploty do 1100 °C

Model	Vnitřní rozměr š. x hl. x v. (mm)	Objem l	Příkon/Napájení kW/V	Kč za ks
L3/11/B170	160 x 140 x 100	3	1,2/230	44 820,-
L5/11/B170	200 x 170 x 130	5	2,4/230	55 930,-
L9/11/B170	230 x 240 x 170	9	3,0/230	59 790,-
L15/11/B170	230 x 340 x 170	15	3,6/230	66 770,-
L24/11/B170	280 x 340 x 250	24	4,5/400	79 810,-
L40/11/B170	320 x 490 x 250	40	6,0/400	92 910,-
L3/11/P320	160 x 140 x 100	3	1,2/230	54 870,-
L5/11/ P320	200 x 170 x 130	5	2,4/230	68 730,-
L9/11/ P320	230 x 240 x 170	9	3,0/230	71 330,-
L15/11/ P320	230 x 340 x 170	15	3,6/230	77 750,-
L24/11/ P320	280 x 340 x 250	24	4,5/400	91 670,-
L40/11/ P320	320 x 490 x 250	40	6,0/400	104 920,-



Pece Labotherm pro teploty do 1200 °C

Model	Vnitřní rozměr š. x hl. x v. (mm)	Objem l	Příkon/Napájení kW/V	Kč za ks
L3/12/B170	160 x 140 x 100	3	1,2/230	54 830,-
L5/12/B170	200 x 170 x 130	5	2,4/230	69 950,-
L9/12/B170	230 x 240 x 170	9	3,0/230	76 490,-
L15/12/B170	230 x 340 x 170	15	3,6/230	86 930,-
L24/12/B170	280 x 340 x 250	24	4,5/400	99 840,-
L40/12/B170	320 x 490 x 250	40	6,0/400	112 700,-
L3/12/P320	160 x 140 x 100	3	1,2/230	66 850,-
L5/12/ P320	200 x 170 x 130	5	2,4/230	79 970,-
L9/12/ P320	230 x 240 x 170	9	3,0/230	87 840,-
L15/12/ P320	230 x 340 x 170	15	3,6/230	98 720,-
L24/12/ P320	280 x 340 x 250	24	4,5/400	111 400,-
L40/12/ P320	320 x 490 x 250	40	6,0/400	124 950,-

K pecím Labotherm lze doobjednat prohloužení odtahu (které se nasadí na odvětrávací trubici), resp. prodloužení odtahu s ventilátorkem, nebo katalyzátor k čištění organických odpadních plynů. Dalšími doplňky mohou být keramické destičky nebo mělké keramické jímací vaničky k ochraně dna mufle.

Ekonomické pece L2 a L4



Jedná se o malé píčky pro zpracování malého počtu vzorků. Plášť je z nerezového plechu, otvor přívodu vzduchu je ve dvířkách, odvětrávací otvor je v zadní stěně mufle. Izolace je odolná do 1000 °C, pece jsou určeny pro výpal do 900 °C. Jsou osazeny analogickým regulátorem se zobrazením teploty na displeji. Rozložení teploty v mufli je ±10 °C.

Model	Vnitř. rozměr š x hl. x v (mm)	Obsah l	P kW	Kč za ks
Light L2	140 x 140 x 100	2	1,1	31 580,-
Light L4	170 x 170 x 120	4	1,6	34 500,-



Pec LABOTHERM S v úpravě pro gravimetrická měření

Je určena pro spalování vzorků na keramické misce, přičemž tato miska stojí na níže umístěné přesné váze (není v ceně). Na displeji váhy lze pozorovat úbytek hmotnosti, nebo je možné v nastavených časových intervalech odesílat naměřená data do PC k vyhodnocení.

Pec je vybavena regulátorem P 320. Rozsah regulace do 1100°C

LABOTHERM SW

Model	Vnitř. rozměr š x hl. x v (mm)	Obsah l	P kW	Kat. č.	Cena
L9/11/SW	240 x 250 x 170	9	2,7	5109.1509	Kč za ks 98 100,-

K sestavě této pece a vhodné váhy nabízíme program, pomocí kterého lze ukládat a zpracovávat závislost hmotnosti vzorku na čase. Výsledkem může být, podobně jako u sušících vah, rychlá informace o procentuálním obsahu spalitelných podílů, resp. popela.

Pece vysokoteplotní HTC



Tyto výkonné laboratorní muflové pece mají nerezový plášť, pod ním dvojitou izolaci. Mufle je vytápěna topnými tělesy z karbidu křemíku, které snesou vysokou zahřívací rychlost, takže v závislosti na druhu pece a velikosti vsázky lze dosáhnout teploty 1400 °C již za 40 minut. Pece jsou osazeny programovatelným regulátorem P320. Nabízí možnost volit teplotní křivku až z osmi segmentů. Dále regulátor může dát po uplynutí zvoleného času akustický signál obsluze. Až devět programů může být uloženo do paměti. Regulátor je standardně vybaven výstupem RS422. Teplota a čas se zadává s krokem po 1 °C, resp. 1 min. a kontroluje na displeji.

Pece HTC pro teploty do 1400 °C

Model	Vnitřní rozměr š. x hl. x v. (mm)	Objem l	Příkon/Napájení kW/V	Kat. č.	Cena
HTC03/14/P320	120 x 210 x 120	3	4,5/400	5200.1910	Kč za ks 119 500,-
HTC08/14/P320	170 x 280 x 170	8	8,0/400	5200.1912	188 330,-

Pece HTC pro teploty do 1500 °C

Model	Vnitřní rozměr š. x hl. x v. (mm)	Objem l	Příkon/Napájení kW/V	Kat. č.	Cena
HTC03/15/P320	120 x 210 x 120	3	4,5/400	5200.1920	Kč za ks 163 520,-
HTC08/15/P320	170 x 280 x 170	8	8,0/400	5200.1922	228 700,-

Pece HTC pro teploty do 1600 °C

Model	Vnitřní rozměr š. x hl. x v. (mm)	Objem l	Příkon/Napájení kW/V	Kat. č.	Cena
HTC03/16/P320	120 x 210 x 120	3	4,5/400	5200.1930	Kč za ks 183 660,-
HTC08/16/P320	170 x 280 x 170	8	8,0/400	5200.1932	269 100,-

Univerzální trubkové pece serie RO



Jejich základem je keramická trubice ovinutá topnými tělesy uspořádanými do jediné zóny. Jednoduchý mikroprocesorový regulátor C6 umožňuje nastavovat teplotu po krocích 1 °C, čas po krocích 1 minuty. Teplotní křivka je jednorampová. Plášť je nerezový. Dodávají se včetně staviva a svorky, pomocí které lze celou pec naklopit do svislé či vodorovné polohy. Všechny modely mají napájení 230 V, příkon 1,8 kW.

Model	Tmax (°C)	Průměr trubky (mm)	Délka trubky (mm)	Vytápěná délka tr. (mm)	Kat. č.	Cena
RO 50-250/11	1100	50	360	250	5200.1102	Kč za ks 76 880,-
RO 50-250/13	1300	50	360	250	5200.1105	92 690,-



Univerzální trubkové pece serie R



Keramická trubka je vždy v horizontální poloze. Je ovinita topnými tělisky, ve standardním provedení uspořádanými do jediné zóny. Dodát lze ale také variantu se třemi zónami. Trubka je opatřena dvěma zátkami. Jednoduchý regulátor B170 umožňuje volit teplotní křivku sestávající z jednoho náběhu teploty na zvolenou hodnotu, setrvání na této hodnotě určenou dobu a automatické vypnutí na konci tohoto cyklu. Dodát tyto pece je možné i s programovatelným regulátorem P320. Uprostřed vytápěné zóny se dosahuje odchylek teploty $\pm 3^\circ\text{C}$ od nastavené hodnoty, směrem k okrajům zóny tato odchylka roste až na $\pm 8^\circ\text{C}$.

Model	Tmax (°C)	Průměr trubky (mm)	Délka trubky (mm)	Vytápěná délka tr. (mm)	Kat. č.	Cena Kč za ks
R30/250/12/B170	1200	30	400	250	5200.1202	54 500,-
R40/250/12/B170	1200	40	400	250	5200.1204	57 610,-
R30/500/12/B170	1200	30	650	500	5200.1205	59 770,-
R40/500/12/B170	1200	40	650	500	5200.1207	63 820,-
R30/250/13/B170	1300	30	400	250	5200.1302	96 800,-
R40/250/13/B170	1300	40	400	250	5200.1304	99 830,-
R30/500/13/B170	1300	30	650	500	5200.1305	115 910,-
R40/500/13/B170	1300	40	650	500	5200.1307	119 200,-

Pece trubkové RS



Keramickou trubici lze z pece vyjmout. Topná tělesa jsou uspořádána do dvou oddělených částí pece, standardně jako jednozónové provedení, možné je i třízónové provedení. Jednoduchý mikroprocesorový regulátor C6 umožňuje nastavovat teplotu po krocích 1°C , čas po krocích 1 minuty. Teplotní křivka je jednorampová (regulátor C6 je parametricky obdobný regulátoru B 170).

Model	Tmax (°C)	Průměr trubky (mm)	Délka trubky (mm)	Vytápěná délka tr. (mm)	Kat. č.	Cena Kč za ks
RS50/300/11/C6	1100	50	650	300	5200.1511	77 930,-
RS50/500/11/C6	1100	50	850	500	5200.1513	87 760,-
RS70/500/11/C6*	1100	70	850	500	5200.1515	89 910,-
RS70/750/11/C6*	1100	70	1100	750	5200.1517	97 850,-
RS100/500/11/C6*	1100	100	850	500	5200.1520	99 940,-
RS100/750/11/C6*	1100	100	1100	750	5200.1522	107 600,-

* napájení 400 V

Sušárny vysokoteplotní N



Tvoří přechod mezi klasickými laboratorními sušárnami a pecemi. Komoru mají z ušlechtilé oceli. Ventilátor zajišťuje nucenou cirkulaci vzduchu v komoře a tím lepší rozložení teploty v komoře (odchylka max. $\pm 4^\circ\text{C}$ v prázdné komoře). Jsou vybaveny jednorampovým regulátorem C5, který je umístěn odděleně na boku pece a který má jinak stejné vlastnosti jako regulátor C6. V ceně pece je jedna plechová police, kromě modelu objemu 15 l jsou všechny ostatní modely dodávány s kovovou podnoží.

Sušárny N pro teploty do 450°C

Model	Vnitřní rozměr š. x hl. x v. (mm)	Objem l	Příkon/Napájení kW/V	Kat. č.	Cena Kč za ks
N30/45A/C5	295 x 425 x 310	30	2,4/230	5440.0110	118 500,-
N60/45A/C5	355 x 500 x 390	60	3,2/230	5440.0114	126 440,-
N120/45A/C5	450 x 600 x 490	120	6,4/400	5440.0117	159 920,-

Sušárny N pro teploty do 650°C

Model	Vnitřní rozměr š. x hl. x v. (mm)	Objem l	Příkon/Napájení kW/V	Kat. č.	Cena Kč za ks
N15/65A/C5	295 x 340 x 150	15	2,4/230	5440.0209	107 330,-
N30/65A/C5	250 x 370 x 300	30	3,2/230	5440.0210	154 700,-
N60/65A/C5	300 x 470 x 350	60	6,0/400	5440.0214	173 000,-
N120/65A/C5	390 x 570 x 450	120	9,0/400	5440.0217	235 650,-

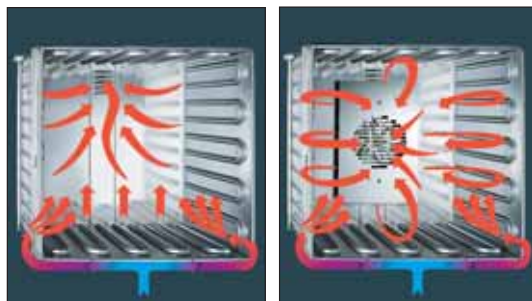
Laboratorní sušárny Memmert

Patří k osvědčenému sortimentu teplotní techniky. Program výrobce zahrnuje několik řad sušáren, inkubátorů, chlazených inkubátorů a také vakuových sušáren. Rozměry komor jsou u všech řad jednotné. Vnější skříň přístrojů i vnitřní plášť komor je z nerezového materiálu. Topná tělesa jsou uložena do vlnitých pláště komory, takže ho přímo zahřívají ale nejsou v přímém kontaktu s atmosférou v komoře. Dveře jsou plně, ale za příplatek lze dodat

sušárnu s prosklenými dveřmi. Každá řada sušáren má dvě varianty provedení – buď bez ventilátoru s přirozeným prouděním vzduchu v komoře, nebo s ventilátorem pro nucené proudění vzduchu v komoře. Modelové řady se vzájemně liší druhem regulační jednotky. Maximální dosažitelné teploty jsou 220 °C, resp. 250 °C podle druhu regulační jednotky, ale za příplatek lze dodat provedení s maximální dosažitelnou teplotou 300 °C.

Kat. č.

Cena



Přirozené proudění v komoře

Nucené proudění v komoře

Všeobecná technická data společná pro všechny modely sušáren a nechlazených inkubátorů:

Označení modelu	100	200	300	400	500	600	700	800
Objem (l)	14	32	39	53	108	256	416	749
Vnější rozměry								
Šířka (mm)	470	550	630	550	710	950	1190	1190
Výška (mm)	520	600	600	680	760	920	1080	1620
Hloubka (mm)	325	400	400	480	550	650	650	750
Vnitřní rozměry								
Šířka (mm)	320	400	480	400	560	800	1040	1040
Výška (mm)	240	320	320	400	480	640	800	1200
Hloubka (mm)	175	250	250	330	400	500	500	600
Počet polic								
- ve standardní dodávce	1	1	1	2	2	2	2	2
- maximální možný	2	3	3	4	5	7	9	14
Počet křídel dveří	1	1	1	1	1	2	2	2
Hmotnost (kg)	20	28	30	35	50	87	121	170
Výkon ohřevu sušáren (W)	600	1100	1200	1400	2000	2400	4000	4800
Výkon ohřevu inkubátorů (W)	-	440	500	800	900	1600	1800	2000
Napájení sušáren (V)	230	230	230	230	230	230	400	400
Napájení inkubátorů (V)	230	230	230	230	230	230	230	230
Stupeň krytí IP	20	20	20	20	20	20	20	20

Vlastnosti regulační jednotky Basic



Jde o elektronický PID regulátor s diagnostikou chyb. Teplotu lze regulovat od +30 °C (resp. nejméně od +10 °C nad teplotou okolí) do 220 °C. Umožňuje manuální start ohřevu, dosažení požadované teploty (rychlostí, kterou nelze přesně určit, protože závisí na hmotnosti a materiálu vsázky), setrvání na zvolené teplotě a automatické vypnutí ohřevu v nastaveném čase. Je vybaven digitálními hodinami s rozsahem nastavení od 1 minuty do 99 hodin a 59 minut.

Teplota v komoře je snímána čtyřkanálovým čidlem Pt100. Na displeji lze odečítat aktuální teplotu v komoře, zvolenou teplotu a čas zbývajících do ukončení temperace. Regulátor má ochranu proti nežádoucímu překročení teploty v komoře.

Teplotní odchylka

- prostorová, při 150 °C menší než ±2,7 °C
- časová, při 150 °C menší než ±0,5 °C

Vlastnosti regulační jednotky Excelent

Skutečný čas / čas do dokončení cyklu

Teplotní křivka - t1 prodleva, t2 ohřev, t3 výdrž, t4 chladnutí

Teplota požadovaná / skutečná, výkon ventilátoru

Bezpečnostní parametry



Mikroprocesorový PID regulátor s fuzzy-logikou. Teplotu lze regulovat od +30 °C do 250 °C. Teplota v komoře se snímá dvěma čtyřkanálovými čidly Pt100, která se vzájemně kontrolují.

S pomocí digitálních hodin lze programovat teplotní křivku, sestávající ze čtyř segmentů: 1) prodleva před zapnutím, 2) čas zapnutí ohřevu (případně chodu ventilátoru) a čas dosažení požadované teploty, 3) po dosažení požadované teploty dobu setrvání na této teplotě, 4) vypnutí. Každý z těchto segmentů může být z časován od 1 minuty do 999 hodin. Lze tedy volit rychlost náběhu teploty na požadovanou hodnotu, ale nelze volit rychlost poklesu teploty. V rámci jednotlivých segmentů je možné také volit

výkon (otáčky) ventilátoru odstupňovaně po 10 % maximálního výkonu. Poloha odvětrávací klapky se nastavuje manuálně. Celou zvolenou teplotní křivku lze s využitím týdenního časového programu opakovat. Na displeji lze odečítat skutečnou i zvolenou teplotu, den v týdnu, hodinu, otáčky ventilátoru, pořadí segmentu teplotní křivky. Všechny tyto hodnoty lze ukládat do paměti ve zvolených časových intervalech a tím proces dokumentovat. Regulační jednotka má výstup RS 232.

Teplotní odchylka

- prostorová, při 150 °C menší než ±2,2 °C
- časová, při 150 °C menší než ±0,25 °C



Vlastnosti regulační jednotky Perfect

Hodiny / čas do dokončení cyklu, textová hlášení

Programování teplotní křivky

Teplota požadována / skutečná, výkon ventilátoru, poloha ovětrávací klapky

Bezpečnostní parametry



S multifunkčním programovatelným PID regulátorem s fuzzy-logikou lze regulovat teplotu od +30 do +250 °C. Teplotní křivka může mít až 40 segmentů a každý z nich může trvat od 1 minuty do 999 hodin. Je tedy možné volit různé rychlosti náběhu teploty i poklesu teploty (která je ovšem vždy limitována vlastnostmi vsázky). Ovládat lze otáčky ventilátoru a automaticky (servomotorkem) polohu odvětrávací klapky. Teplota v komoře se snímá dvěma čtyřkanálovými čidly Pt100. Všechny parametry programu lze ukládat do paměti,

případně předávat přes RS 232 do PC či na tiskárnu a tím proces dokumentovat. Systém vícenásobné ochrany proti nežádoucím překmitům teploty spouští optický i akustický alarm a blokuje další funkce, aby nedošlo ke znehodnocení temperovaného vzorku.

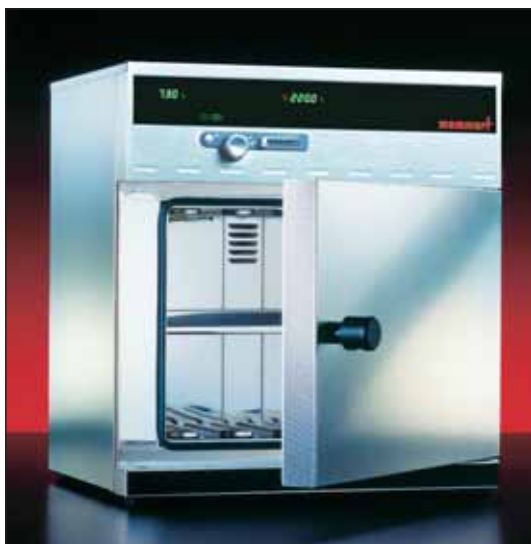
Teplotní odchylka

- prostorová, při 150 °C menší než ±2,2 °C
- časová, při 150 °C menší než ±0,25 °C

Kat. č.

Cena

Laboratorní sušárny Memmert UNB a UFB



Ekonomické modely vybavené regulační jednotkou Basic. Modely UNB nemají vestavěn ventilátor, takže uvnitř komory dochází k přirozenému proudění vzduchu, modely UFB jsou vybaveny ventilátorem. Jsou vhodné pro základní operace jako sušení skla, běžné krátkodobé sušení s vyšším podílem manuálního ovládání (zejména odstartování) procesu.

Typ		Kč za kus
Sušárna UNB 100, 14 l	5412.0010	18 350,-
Sušárna UNB 200, 32 l	5412.0011	20 940,-
Sušárna UNB 300, 39 l	5412.0012	22 700,-
Sušárna UNB 400, 53 l	5412.0013	23 950,-
Sušárna UNB 500, 108 l	5412.0014	35 440,-
Sušárna UFB 400, 53 l	5413.0014	29 940,-
Sušárna UFB 500, 108 l	5413.0015	43 410,-

Laboratorní sušárny Memmert UNE a UFE



Jsou vybaveny regulační jednotkou Excelent. Modely UNE nemají vestavěn ventilátor, takže uvnitř komory dochází k přirozenému proudění vzduchu, modely UFE mají ventilátor, takže proudění v komoře je nucené. Výkon ventilátoru lze však po krocích 10 % snížit. Možnost zpožděného odstartování procesu a volby čtyřsegmentové teplotní křivky včetně automatického vypnutí postačí pro naprostou většinu aplikací běžných v laboratoři.

Typ		Kč za kus
Sušárna UNE 200, 32 l	5412.0110	24 310,-
Sušárna UNE 300, 39 l	5412.0111	26 470,-
Sušárna UNE 400, 53 l	5412.0112	27 920,-
Sušárna UNE 500, 108 l	5412.0113	39 300,-
Sušárna UNE 600, 256 l	5412.0114	66 450,-
Sušárna UNE 700, 416 l	5412.0115	88 620,-
Sušárna UNE 800, 749 l	5412.0116	119 550,-
Sušárna UFE 400, 53 l	5413.0113	33 600,-
Sušárna UFE 500, 108 l	5413.0114	46 550,-
Sušárna UFE 600, 256 l	5413.0115	76 730,-
Sušárna UFE 700, 416 l	5413.0116	99 820,-
Sušárna UFE 800, 749 l	5413.0117	129 660,-



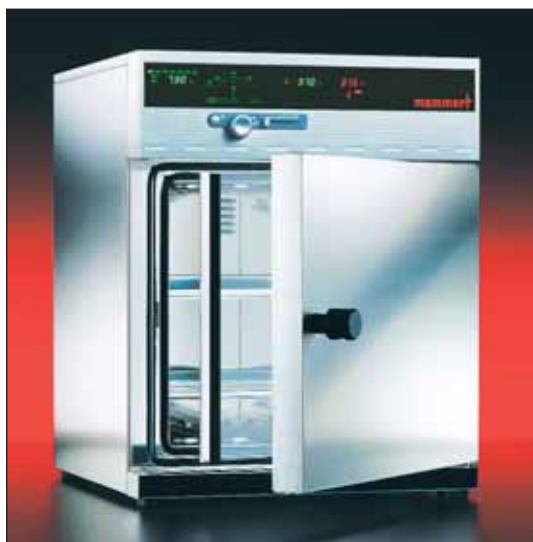
Laboratorní sušárny Memmert UNP a UFP



Osazeny jsou programovatelnou regulační jednotkou Perfect. Modely UNP nemají vestavěný ventilátor, takže uvnitř komory dochází k přirozenému proudění vzduchu, modely UFP mají ventilátor, takže proudění v komoře je nucené. Výkon ventilátoru lze však po krocích 10 % snížit. Možnost volby komplikované mnohasegmentové teplotní křivky, přesného časování kroků programu, možnost měnit intenzitu proudění v komoře a stupeň jejího odvětrávání, možnost dokumentování spuštěného procesu apod. dělají ze sušáren této řady špičkové přístroje pro nejnáročnější použití.

Typ	Kat. č.	Cena
		Kč za kus
Sušárna UNP 200, 32 l	5412.0210	37 840,-
Sušárna UNP 300, 39 l	5412.0211	38 800,-
Sušárna UNP 400, 53 l	5412.0212	39 950,-
Sušárna UNP 500, 108 l	5412.0213	52 590,-
Sušárna UNP 600, 256 l	5412.0214	79 930,-
Sušárna UNP 700, 416 l	5412.0215	103 310,-
Sušárna UNP 800, 749 l	5412.0216	135 700,-
Sušárna UFP 400, 53 l	5413.0213	46 820,-
Sušárna UFP 500, 108 l	5413.0214	59 940,-
Sušárna UFP 600, 256 l	5413.0215	89 700,-
Sušárna UFP 700, 416 l	5413.0216	115 770,-
Sušárna UFP 800, 749 l	5413.0217	149 900,-

Mikrobiologické inkubátory Memmert INB a INE



Konstrukcí se inkubátory od sušáren liší tím, že mají vestavěny vnitřní skleněné dveře, mají menší instalovaný výkon ohřevu, což vede ke snížení rizika překmitu teploty zvláště při nižších teplotách (37 °C) a tím k dosažení citlivější regulace teploty. Rozsah teploty je omezen od +30 (nejméně však +10 °C nad teplotou okolí) do 70 °C s odečítáním po 0,1 °C. Všechny modely jsou bez ventilátoru, s přirozeným prouděním vzduchu v komoře.

Inkubátory INB jsou vybaveny regulační jednotkou Basic. Při 37 °C výrobce garantuje maximální prostorovou odchylku ±0,7 °C a časovou odchylku 0,2 °C.

Typ	Kat. č.	Cena
		Kč za kus
Inkubátor INB 200, 32 l	5462.1812	21 750,-
Inkubátor INB 300, 39 l	5462.1813	23 940,-
Inkubátor INB 400, 53 l	5462.1814	26 990,-
Inkubátor INB 500, 108 l	5462.1815	37 970,-

Inkubátory INE jsou osazeny regulační jednotkou Excelent s lepšími parametry regulace teploty. Prostorová odchylka při 37 °C je ±0,7 °C a časová ±0,05 °C.

Typ	Kat. č.	Cena
		Kč za kus
Inkubátor INE 200, 32 l	5462.1822	25 690,-
Inkubátor INE 300, 39 l	5462.1823	27 910,-
Inkubátor INE 400, 53 l	5462.1824	29 950,-
Inkubátor INE 500, 108 l	5462.1825	43 260,-
Inkubátor INE 600, 256 l	5462.1826	73 300,-
Inkubátor INE 700, 416 l	5462.1827	97 920,-
Inkubátor INE 800, 749 l	5462.1828	132 200,-

Chlazené inkubátory Memmert IPP



Jde o menší modely, které jsou namísto kompresorového chladicího systému vybaveny Peltierovým článkem. Jejich chladicí výkon je menší, prázdné přístroje dosahují spodní hranice teploty +5 °C. Také topný výkon je menší, horní hranice dosažitelné teploty je +60 °C. Jejich provoz je velmi úsporný. Osazeny jsou regulační jednotkou Perfect.

Typ	Kat. č.	Cena
		Kč za kus
Inkubátor chlazený IPP200	5462.2200	61 880,-
Inkubátor chlazený IPP300	5462.2300	63 550,-
Inkubátor chlazený IPP400	5462.2380	66 940,-
Inkubátor chlazený IPP500	5462.2390	98 400,-



Chlazené inkubátory Memmert ICP



Jsou vybaveny kompresorovým chladicím agregátem. Ten chladí vzduch, který je veden okolo komory a zajišťuje rovnoměrné ochlazování. Topná tělíska jsou jako u běžných sušáren uloženy přímo ve vlněch stěny komory. Komora je nerezová, vnější dveře jsou plné, vnitřní dveře prosklené. Regulátor teploty, který výrobce označuje zkratkou P, je špičkový mikroprocesorový multifunkční regulátor, který umožňuje programovat komplikovanou teplotní křivku. Ta může sestávat až z 9 segmentů (kroků), z nichž v každém lze nastavit rychlost náběhu, resp. poklesu teploty. Temperovat lze od 0 do 60 °C. Vestavěn je ventilátor, jehož otáčky mohou být stupňovány po krocích 10 %.

Typ	Kat. č.	Cena
Inkubátor chlazený ICP400	5462.2400	97 500,-
Inkubátor chlazený ICP500	5462.2500	117 590,-
Inkubátor chlazený ICP600	5462.2600	155 220,-
Inkubátor chlazený ICP700	5462.2700	198 650,-
Inkubátor chlazený ICP800	5462.2800	239 400,-

Inkubátory CO₂ Memmert INC



Jsou to precizní přístroje pro teploty při teplotách od 7°C nad teplotou okolí do 45°C, při definovaném obsahu CO₂ uvnitř komory. Ovládací panel obsahuje na prvním segmentu optickou signalizaci alarmu, na druhém regulaci teploty s digitální kontrolou, dále hlavní spínač s kontrolkami, regulátor obsahu CO₂ a nakonec regulátor obsahu vlhkosti v atmosféře komory s výstupem na displej. Přístroj je standardně osazen výstupem RS232. Pro snadné udržování sterilního prostředí je v regulátoru uložen sterilizační program (sterilizace při 160°C). Cirkulace atmosféry v komoře je zabezpečena výkonným ventilátorkem.

Přístroj se dodává se základním příslušenstvím – se třemi policemi u modelů 108 a 153 l a se šesti polovičními policemi k modelu 246 l., a dále kalibračním certifikátem výrobce při 37°C.

Technické údaje:	INC108	INC153	INC246
Vnější rozměry			
Šířka (mm)	710	630	790
Výška (mm)	778	920	938
Hloubka (mm)	590	650	790
Vnitřní rozměry			
Šířka (mm)	560	480	640
Výška (mm)	480	640	640
Hloubka (mm)	400	500	600
Objem (l)	108	153	246
Maximální teplota (°C)	45	45	45
Teplotní odchylka			
- prostorová, při 37 °C (±°C)	0,5	0,5	0,5
- časová (±°C)	0,1	0,1	0,1
Rozsah regulace CO₂ (% obj.)	0-20	0-20	0-20
Citlivost nastavení (± %obj.)	0,1	0,1	0,1
Regulace rel. vlhkosti (%)	88-97	88-97	88-97
Krytí IP	20	20	20
Napájení (V)	230	230	230
Příkon (W)	1000	1500	2000

Typ	Kat. č.	Cena
Inkubátor INCO2/108	5462.3100	149 930,-
Inkubátor INCO2/153	5462.3150	192 700,-
Inkubátor INCO2/246	5462.3250	249 710,-

Vakuové sušárny Memmert VO



Řada vakuových sušáren Memmert nabízí nejlepší kontrolu teploty vzorků i tlaku v komoře. Na rozdíl od klasických sušáren, kde přenos tepla obstarává atmosféra, se ve vakuových sušárnách teplo na vzorek předává vedením – přímo z vyhřívávacích polic. Každá police vakuové sušárny Memmert je vyhřívána a na každé je umístěno teplotní čidlo, takže na displeji teploměru lze postupně vyvolat aktuální teplotu dané police. Temperovat lze od + 5 °C nad teplotou okolí do 200 °C.

Komora je z nerezové oceli, dveře jsou prosklené, vybavené bezpečnostním uzávěrem, který v případě prudkého zvýšení tlaku v komoře umožní rychlý odvod plynů. Komoře je napojena na tlakový senzor, takže na displeji lze s citlivostí 1 mbar kdykoliv kontrolovat hodnotu tlaku v komoře. Vakuum se přivádí trubicí, která je opatřena magnetickým ventilem pro případnou regulaci tlaku. Další dva vývody jsou určeny pro zavzdušnění komory nebo přívod inertu, a jsou také osazeny magnetickými ventily. V ceně sušárny není zdroj vakua, ani vyobrazená spodní skříň, do které se vakuová jednotka umísťuje.

Kat. č.

Cena

Technické údaje:	VO 200	VO 400	VO 500
Vnější rozměry			
Šířka (mm)	550	550	710
Výška (mm)	600	680	760
Hloubka (mm)	400	480	550
Vnitřní rozměry			
Šířka (mm)	385	385	545
Výška (mm)	305	385	465
Hloubka (mm)	250	330	400
Objem (l)	29	49	101
Počet polic			
- v dodávce	1	2	2
- možný	3	4	4
Maximální teplota (°C)	200	200	200
Teplotní odchylka			
- časová (±°C)	0.5	0.5	0.5
- prost. při 160 °C a 50 mbar (±°C)	3.0	3.0	3.0
Krytí IP	20	20	20
Napájení (V)	230	230	230
Příkon (W)	1200	2000	2400

Typ		Kč za kus
Vakuová sušárna VO 200, 29 l	5491.3120	149 250,-
Vakuová sušárna VO 400, 49 l	5491.3125	173 670,-
Vakuová sušárna VO 500, 101 l	5491.3128	236 960,-

Police k sušárnám a inkubátorům Memmert

Veškeré sušárny a inkubátory (mimo INCO2/246) mají konstrukčně stejně provedenou komoru, která má v dané velikosti stejné vnitřní rozměry. Standardní vybavení sušáren do objemu 39 l je jedna police, nad tento objem jsou v dodávce obsaženy police dvě. Tyto police jsou z děrovaného nerezového plechu. Mají dobrou nosnost (30 kg), ale, zvláště jsou-li více založeny materiálem, zhoršují proudění vzduchu v komoře sušárny. Proto výrobce nabízí ještě police z nerezového pleťva s okem (nosnost 7kg).

Typ		Kč za kus
Police z děrovaného plechu pro model 100	5415.0100	740,-
Police z děrovaného plechu pro model 200	5415.0200	960,-
Police z děrovaného plechu pro model 300	5415.0300	1 020,-
Police z děrovaného plechu pro model 400	5415.0400	1 090,-
Police z děrovaného plechu pro model 500	5415.0500	1 730,-
Police z děrovaného plechu pro model 600	5415.0600	2 970,-
Police z děrovaného plechu pro model 700	5415.0700	3 360,-
Police z děrovaného plechu pro model 800	5415.0800	3 680,-
Police z drátěného pleťva pro model 100	5415.1100	740,-
Police z drátěného pleťva pro model 200	5415.1200	960,-
Police z drátěného pleťva pro model 300	5415.1300	1 020,-
Police z drátěného pleťva pro model 400	5415.1400	1 090,-
Police z drátěného pleťva pro model 500	5415.1500	1 730,-
Police z drátěného pleťva pro model 600	5415.1600	2 970,-
Police z drátěného pleťva pro model 700	5415.1700	3 360,-
Police z drátěného pleťva pro model 800	5415.1800	3 680,-



Teplotní technika Binder

Laboratorní sušárny, inkubátory nechlazené i chlazené, vakuové sušárny, testovací komory a další přístroje značky Binder mají pro svou kvalitu výbornou pověst. Je tomu tak pro patentovaný systém vyhřívání ATP-Line (systém předehřívací komory zajišťuje rovnoměrnější rozložení teplot uvnitř komory. Topné elementy nejsou v přímém styku s vnitřním pláštěm komory, ale předehřívají vzduch, který štěrbinami po bocích rovnoměrně postupuje do komory.) a dále dobrými regulátory teploty. Rozložení teploty v komoře (prostorová teplotní odchylka) se testuje tak, že se

ve 27 bodech porovnává naměřená teplota s teplotou požadovanou. V tabulkách uvedených k jednotlivým modelovým řadám pak je např. údaj, že prostorová odchylka při 150 °C nebude větší než 153,2 °C ani menší než 146,8 °C, ale současně průměr všech odchylek (časová odchylka) nebude větší, než ±0,3 °C, což ve výsledku znamená velice přesnou regulaci teploty v komoře. Všeobecně platí, že ve funkci by přístroje měly mít na stranách i vzadu odstup nejméně 10cm od nábytku či stěn.

Kat. č.

Cena

Sušárny Binder ED

Základní modely sušáren bez nucené cirkulace vzduchu v komoře. Mikroprocesorový regulátor umožňuje teplotu od + 5 °C nad teplotou okolí do +300 °C, má také integrovaný časovač pro vypínání v intervalu od 0 do 99.59 hodin, nebo trvalý provoz. Start ohřevu (i času) je manuální, programovat lze ovšem rychlost nárůstu teploty (např. 5 °C/minutu) a čas vypnutí. Komoře je z kvalitního antikorozičního materiálu, vzadu má odvětrávací trubici o průměru 50 mm.



Technické údaje:	ED23	ED53	ED115	ED240	ED400	ED720
Vnější rozměry						
Šířka (mm)	433	634	834	1034	1234	1234
Výška (mm)	492	617	702	822	1030	1530
Hloubka (mm)	519	575	645	745	765	865
Vnitřní rozměry						
Šířka (mm)	222	400	600	800	1000	1000
Výška (mm)	330	400	480	600	800	1200
Hloubka (mm)	280	330	400	500	500	600
Objem (l)	23	53	115	240	400	720
Počet polic						
- v dodávce	1	2	2	2	2	2
- možný	3	5	6	7	10	16
Zatížení police (kg, max.)	12	15	20	30	35	45
Zatížení komory (kg, max.)	25	40	50	70	90	120
Počet dveří	1	1	1	2	2	2
Maximální teplota (°C)						
Teplotní odchylka	300	300	300	300	300	300
- prostorová, při 70 °C (±°C)	2	2	1,5	1,5	1,7	1,5
- prostorová, při 150 °C (±°C)	3,2	3,2	2,5	2,5	3	2,8
- prostorová, při 300 °C (±°C)	4,5	4,5	4,5	5,0	5,0	5,0
- časová (±°C)	0,3	0,3	0,3	0,3	0,3	0,3
Doba vyhřátí na						
- 70 °C (min.)	14	14	15	40	49	56
- 150 °C (min.)	27	27	29	48	62	69
- 300 °C (min.)	61	61	61	66	74	80
Krytí IP	20	20	20	20	20	20
Napájení (V)	230	230	230	230	400	400
Příkon (W)	800	1200	1600	2700	3400	5000

Typ

Kč za kus

Sušárna ED 23, 23 l	5420.0030	25 850,-
Sušárna ED 53, 53 l	5420.0053	26 870,-
Sušárna ED 115, 115 l	5420.0115	38 940,-
Sušárna ED 240/RS 422, 240 l	5420.0240	71 610,-
Sušárna ED 400/RS 422, 400 l	5420.0400	89 920,-
Sušárna ED 720/RS 422, 720 l	5420.0720	121 800,-

Ekonomická sušárna Binder E28



Typ malé sušárny s přirozeným prouděním vzduchu v komoře. Teplota se nastavuje v rozmezí od 60 do 230 °C otočným spínačem analogového regulátoru, údaj o skutečné teplotě uvnitř komory je k dispozici na ručičkovém teploměru. V ceně přístroje jsou obsaženy dvě police z nerezového drátu s max. zatížením do 10 kg.

Technická data

Rozsah teplot	60 až 230 °C
Cítl. nastavení teploty	na škále
Kontrolní teploměr	ručičkový
Vnitřní rozměry	š. 400 x hl. 250 x v. 280 mm
Objem	28 l

Typ

Kč za kus

Sušárna Binder E28	5420.0028	16 950,-
--------------------	-----------	----------

Sušárny Binder FD

Základní modely sušáren s nucenou cirkulací vzduchu v komoře. Mikroprocesorový regulátor umožňuje teplotu od + 5 °C nad teplotou okolí do +300 °C s definovanou rychlostí náběhu teploty, má také integrovaný časovač pro vypínání v intervalu od 0 do 99.59 hodin, nebo trvalý provoz. Start ohřevu (i času) je manuální, programovat lze ovšem rychlost nárůstu teploty (např. 5 °C/minutu) a čas vypnutí. Přístroj má zabudovaný ventilátor k intenzivnímu oběhu vzduchu v komoře, díky kterému se výrazně zkracuje doba náběhu na požadovanou teplotu. Ventilátor nelze vypnout, komora má vzadu odvětrávací trubici o průměru 50 mm.



Technické údaje:	FD23	FD53	FD115	FD240
Vnější rozměry				
Šířka (mm)	433	634	834	1034
Výška (mm)	492	617	702	822
Hloubka (mm)	519	575	645	745
Vnitřní rozměry				
Šířka (mm)	222	400	600	800
Výška (mm)	330	400	480	600
Hloubka (mm)	280	330	400	500
Objem (l)	23	53	115	240
Počet polic				
- v dodávce	1	2	2	2
- možný	3	5	6	7
Zatížení police (kg, max.)	12	15	20	30
Zatížení komory (kg, max.)	25	40	50	70
Počet dveří	1	1	1	2
Maximální teplota (°C)	300	300	300	300
Teplotní odchylka				
- prostorová, při 70 °C (±°C)	0,8	0,8	0,7	0,8
- prostorová, při 150 °C (±°C)	2	2	1,8	2
- prostorová, při 300 °C (±°C)	3,7	3,7	3,9	4
- časová (±°C)	0,3	0,3	0,3	0,3
Doba vyhřátí na				
- 70 °C (min.)	7	7	7	11
- 150 °C (min.)	22	22	28	24
- 300 °C (min.)	45	45	49	50
Krytí IP	20	20	20	20
Napájení (V)	230	230	230	230
Příkon (W)	800	1200	1600	2700

Typ		Kč za kus
Sušárna FD23, 23 l	5421.0080	33 200,-
Sušárna FD53, 53 l	5421.0082	33 510,-
Sušárna FD115, 115 l	5421.0102	48 870,-
Sušárna FD240, 240 l	5421.0104	78 300,-

Sušárny (sterilizátory) Binder FED

Komfortní modely sušáren s nucenou cirkulací vzduchu v komoře. Mikroprocesorový multifunkční regulátor umožňuje teplotu od + 5 °C nad teplotou okolí do +300 °C s definovanou rychlostí náběhu teploty. Uživatel může navíc využít čtyř časových funkcí – vyhřívání zvolenou dobu, trvalé vyhřívání, vyhřívání s prodlevou a vyhřívání zvolenou dobu od dosažení žádané teploty. Výkon topných těles lze volit v rozsahu od 0 do 100 % a tak ovlivňovat rychlost náběhu teploty. Přístroj má zabudovaný ventilátor k intenzivnímu oběhu vzduchu v komoře, jehož otáčky lze volit v rozsahu od 0 do 100 %, a díky kterému se výrazně zkracuje doba náběhu na požadovanou teplotu. Komora má vzadu odvětrávací trubici o průměru 50 mm. Vestavěné rozhraní RS232 umožňuje dokumentovat průběh procesu v komoře pomocí PC. Pro tyto účely výrobce nabízí software ATP.COM, pomocí kterého lze řídit až 15 sušáren současně, archivovat snímaná data, tisknout protokoly GLP a pod.



Technické údaje:	FED53	FED115	FED240	FED400	FED720
Vnější rozměry					
Šířka (mm)	634	834	1034	1234	1234
Výška (mm)	617	702	822	1030	1530
Hloubka (mm)	575	645	745	765	865
Vnitřní rozměry					
Šířka (mm)	400	600	800	1000	1000
Výška (mm)	400	480	600	800	1200
Hloubka (mm)	330	400	500	500	600
Objem (l)	53	115	240	400	720
Počet polic					
- v dodávce	2	2	2	2	2
- možný	5	6	7	10	16
Zatížení police (kg, max.)	15	20	30	35	45
Zatížení komory (kg, max.)	40	50	70	90	120
Počet dveří	1	1	2	2	2
Maximální teplota (°C)	300	300	300	300	300
Teplotní odchylka					
- prostorová, při 70 °C (±°C)	0,8	0,7	0,8	1,0	1,0
- prostorová, při 150 °C (±°C)	2,0	1,8	2,0	2,4	2,0
- prostorová, při 300 °C (±°C)	3,7	3,9	4,0	4,5	5,0
- časová (±°C)	0,4	0,4	0,4	0,4	0,4
Doba vyhřátí na					
- 70 °C (min.)	6	7	12	18	25
- 150 °C (min.)	24	30	27	35	39
- 300 °C (min.)	45	49	50	60	65
Krytí IP	20	20	20	20	20
Napájení (V)	230	230	230	400	400
Příkon (W)	1200	1600	2700	3400	5000

Typ		Kč za kus
Sušárna FED53, 53 l	5421.0018	43 850,-
Sušárna FED115, 115 l	5421.0035	57 490,-
Sušárna FED240, 240 l	5421.0043	86 700,-
Sušárna FED400, 400 l	5421.0052	107 550,-
Sušárna FED720, 720 l	5421.0059	138 600,-



Sušárny Binder FP

Nová řada sušáren s nucenou cirkulací vzduchu v komoře, vybavených programovatelným regulátorem. Rozsah teplot je + 5 °C nad teplotou okolí do +300 °C. Nastavovat lze složitou teplotní křivku až ze 20 kroků, kombinovanou časovými funkcemi. Lze volit rychlost náběhu i poklesu teploty v jednotlivých krocích. K tomu lze přizpůsobit i výkon ventilátoru. Sušárny jsou vybaveny komunikačním rozhraním RS422. Sušárny FP vyhoví všem požadavkům na přesné teploty či sterilizace, zkoušky materiálů apod.



Technické údaje:	FP53	FP115	FP240	FP400	FP720
Vnější rozměry					
Šířka (mm)	634	834	1034	1234	1234
Výška (mm)	617	702	822	1030	1530
Hloubka (mm)	575	645	745	765	865
Vnitřní rozměry					
Šířka (mm)	400	600	800	1000	1000
Výška (mm)	400	480	600	800	1200
Hloubka (mm)	330	400	500	500	600
Objem (l)	53	115	240	400	720
Počet polic					
- v dodávce	2	2	2	2	2
- možný	5	6	7	10	16
Zatížení police (kg, max.)	15	20	30	35	45
Zatížení komory (kg, max.)	40	50	70	90	120
Počet dveří	1	1	2	2	2
Maximální teplota (°C)					
Teplotní odchylka					
- prostorová, při 70 °C (±°C)	0,8	0,7	0,8	1,0	1,0
- prostorová, při 150 °C (±°C)	2,0	1,8	2,0	2,4	2,0
- prostorová, při 300 °C (±°C)	3,7	3,9	4,0	4,5	5,0
- časová (±°C)	0,4	0,4	0,4	0,4	0,4
Doba vyhřátí na					
- 70 °C (min.)	6	7	12	18	25
- 150 °C (min.)	24	30	27	35	39
- 300 °C (min.)	45	49	50	60	65
Krytí IP					
	20	20	20	20	20
Napájení (V)					
	230	230	230	400	400
Příkon (W)					
	1200	1600	2700	3400	5000

Typ		Kč za kus
Sušárna FP 53, 53 l	5421.0225	57 990,-
Sušárna FP 115, 115 l	5421.0227	72 650,-
Sušárna FP 240, 240 l	5421.0229	99 710,-
Sušárna FP 400, 400 l	5421.0231	128 430,-
Sušárna FP 720, 720 l	5421.0233	159 840,-

Testovací komory Binder M

Jsou to přístroje pro testování dílů z plastů, stavebních dílů, strojních dílů při různých teplotách. Vyznačují se proto malými prostorovými i časovými odchylkami od nastavené teploty, která může být volena od +5 °C nad teplotu okolí do +300 °C. Programovatelný regulátor umožňuje nastavit komplikovanou teplotní křivku, obsahující několik segmentů náběhu teploty střídaných prodlevami, volbu lze uložit do paměti.

Vestavěný ventilátor má cca 4x vyšší výkon proti ventilátorům použitým u běžných sušáren. Ve spojení s odvětrávací klapkou (vyústění průměru 50 mm), ovládanou v rámci programu testu, lze dosáhnout velmi dobrých rychlostí náběhu teplot.

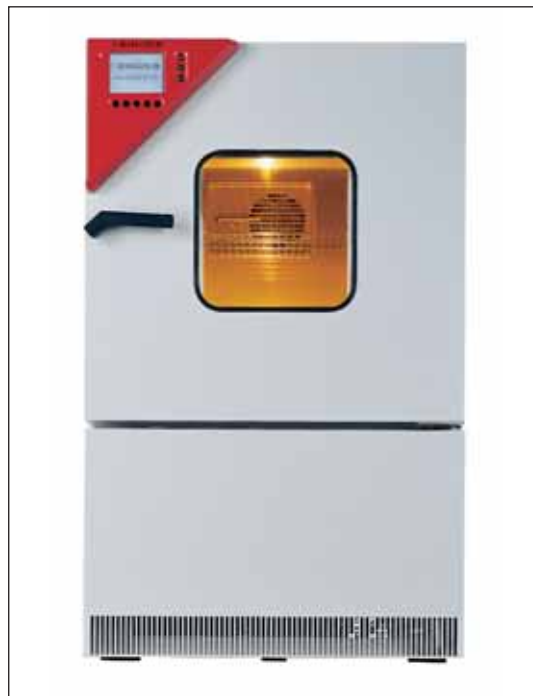


Technické údaje:	M53	M115	M240	M400	M720
Vnější rozměry					
Šířka (mm)	634	834	1034	1234	1234
Výška (mm)	774	859	979	1187	1687
Hloubka (mm)	575	645	745	765	865
Vnitřní rozměry					
Šířka (mm)	400	600	800	1000	1000
Výška (mm)	400	480	600	800	1200
Hloubka (mm)	330	400	500	500	600
Objem (l)	53	115	240	400	720
Počet polic					
- v dodávce	2	2	2	2	2
- možný	5	6	8	10	16
Zatížení police (kg, max.)	15	20	30	35	45
Zatížení komory (kg, max.)	40	50	70	90	120
Počet dveří	1	1	2	2	2
Maximální teplota (°C)					
Teplotní odchylka					
- prostorová, při 70 °C (±°C)	0,5	0,6	0,8	0,7	0,7
- prostorová, při 150 °C (±°C)	1,3	1,5	1,5	1,5	1,9
- prostorová, při 300 °C (±°C)	2,8	2,8	2,8	5,0	4,6
- časová (±°C)	0,1	0,1	0,1	0,1	0,1
Doba vyhřátí na					
- 70 °C (min.)	5	5	6	6	7
- 150 °C (min.)	15	16	19	18	21
- 300 °C (min.)	35	36	42	44	51
Krytí IP					
	20	20	20	20	20
Napájení (V)					
	230	230	230	400	400
Příkon (W)					
	1200	1600	2700	3400	5000

Typ		Kč za kus
Komora testovací M53	5492.2010	119 600,-
Komora testovací M115	5492.2012	138 220,-
Komora testovací M240	5492.2015	164 550,-
Komora testovací M400	5492.2017	197 400,-
Komora testovací M720	5492.2018	226 110,-

Testovací komory Binder MK

Stejně jako komory serie M jsou určeny pro testování dílů z plastů, stavebních dílů, strojních dílů při různých teplotách, tentokrát však od +180 až do -40 °C. Vyznačují se mimořádně malými prostorovými i časovými odchylkami od nastavené teploty. Programovatelný regulátor umožňuje nastavit komplikovanou teplotní křivku, volbu lze uložit do paměti.



Technické údaje:	MK53	MK240	MK720
Vnější rozměry			
Šířka (mm)	740	1140	1340
Výška (mm)	1222	1606	2100
Hloubka (mm)	740	909	1009
Vnitřní rozměry			
Šířka (mm)	402	800	1000
Výška (mm)	402	600	1168
Hloubka (mm)	330	500	600
Objem (l)	53	240	720
Počet polic			
- v dodávce	2	2	2
- možný	5	6	14
Zatížení police (kg, max.)	15	30	40
Zatížení komory (kg, max.)	40	70	120
Počet dveří	1	2	2
Minimální teplota (°C)	-40	-40	-40
Maximální teplota (°C)	180	180	180
Teplotní odchylka			
- prostorová, při -40 °C (±°C)	0,8	1,0	1,0
- prostorová, při -10 °C (±°C)	0,7	0,8	1,0
- prostorová, při 0 °C (±°C)	0,4	0,7	1,0
- prostorová, při 20 °C (±°C)	0,8	1,6	1,9
- prostorová, při 70 °C (±°C)	1,2	0,8	1,0
- prostorová, při 150 °C (±°C)	2,0	2,3	2,5
- časová (±°C)	0,3	0,3	0,3
Krytí IP	20	20	20
Napájení (V)	230	400	400
Příkon (W)	2600	3500	6000

Typ		Kč za kus
Komora testovací MK53	5492.2030	249 500,-
Komora testovací MK240	5492.2035	385 770,-
Komora testovací MK720	5492.2038	520 670,-

Testovací komory Binder MKF

Jde o novou řadu přesných komor, určených pro testy elektronických dílů, dílů pro automobilový průmysl, korozní testy, stárnutí dílů z plastů a další testy podle nejrůznějších norem. Teplotu lze volit od -40 do +180 °C s mimořádně malou odchylkou. Nastavit lze komplikovanou teplotní křivku a její cyklické opakování pro simulace klimatických podmínek. Vlhkost lze ovládat v rozmezí od 10 do 98 %. Veškeré funkce lze pomocí rozhraní RS422 ovládat, nebo jenom dokumentovat pomocí PC. Cirkulaci atmosféry v komoře zajišťuje výkonný ventilátor, jehož otáčky lze regulovat, případně ho úplně vypnout. Chladicí agregát je výkonný, hermeticky izolovaný. Testy lze sledovat vyhřívaným oknem, komora je uvnitř osvětlena. Pro případné měření externími čidly má komora MKF 240 vpravo průchodku 80 mm, komora MKF 720 na obou stranách.



Technické údaje:	MKF240	MKF720
Vnější rozměry		
Šířka (mm)	1140	1342
Výška (mm)	1913	1998
Hloubka (mm)	948	1023
Vnitřní rozměry		
Šířka (mm)	800	1000
Výška (mm)	600	1168
Hloubka (mm)	500	600
Objem (l)	240	700
Počet polic		
- v dodávce	2	2
- možný	6	14
Zatížení police (kg, max.)	30	40
Zatížení komory (kg, max.)	70	120
Počet dveří	2	2
Minimální teplota (°C)	-40	-40
Maximální teplota (°C)	180	180
Teplotní odchylka		
- prostorová (±°C)	0,5 - 2,0	0,5 - 2,0
- časová (±°C)	0,4	0,4
Minimální relativní vlhkost (%)	10	10
Maximální relativní vlhkost (%)	98	98
Odchylka relativní vlhkosti		
- prostorová (±%)	2,0	2,0
- časová (±%)	1,5	1,5
Krytí IP	20	20
Napájení (V)	400	400
Příkon (W)	6000	8000

Typ		Kč za kus
Komora testovací MKF 240	5492.2052	598 600,-
Komora testovací MKF 720	5492.2055	797 400,-



Bezpečnostní sušárny Binder FDL 115 a MDL 115



Po stránce regulace teploty jde opět o plně vybavené modely s multifunkčním regulátorem, který u modelu FDL115 umožňuje teplotu s definovanou rychlostí náběhu teploty a u modelu MDL115 je programovatelný s možností volby komplikované teplotní křivky a ukládání až 25 programů do paměti. Uživatel může využít čtyř časových funkcí – vyhřívání zvolenou dobu, trvalé vyhřívání, vyhřívání s prodlevou a vyhřívání zvolenou dobu od dosažení žádané teploty. Výkon topných těles lze volit v rozsahu od 0 do 100 % a tak ovlivňovat rychlost náběhu teploty. Přístroj má zabudovaný ventilátor k intenzivnímu oběhu vzduchu v komoře, jehož otáčky lze volit v rozsahu od 0 do 100 %. Vestavěné rozhraní RS232 umožňuje dokumentovat průběh procesu v komoře pomocí PC.

Obě sušárny jsou navrženy pro práci s laky či jinými látkami, z nichž se při sušení uvolňuje hořlavé rozpouštědlo. Aby bylo maximálně potlačeno riziko vzniku směsí par nebezpečných výbuchem, mají obě sušárny podstatně výkonnější ventilátor, který obstarává oběh 400 m³ vzduchu za hodinu. Vzduch se vede přes filtr zachycující pevné nečistoty a do komory je přiváděn systémem, který zabezpečuje jeho rovnoměrné proudění rychlostí cca 0,8-1,2 m.s⁻¹, což odpovídá podmínkách zkoušek laků podle EN1539. Vzduch z komory vystupuje odvětrávací trubicí o průměru 100 mm, na kterou lze napojit patřičně provedené potrubí odtahu. Aktivním bezpečnostním prvkem je čidlo, sledující oběh přísávaného vzduchu, které při výpadku vypne topení a podá akustický signál.

Na čelním panelu přístroje je graf (Křivka rozpouštědla podle normy EN1539), ze kterého uživatel může odečíst, jaké maximální množství nebezpečné látky za zvolených podmínek smí do komory sušárny vložit.

Vedle rozdílu v druhu regulátoru má model MDL115 proti modelu FDL115 podstatně výkonnější ohřev a tím velmi rychlý náběh na požadovanou teplotu, možnost temperovat až do 350 °C, ale tím také větší prostorové i časové odchylky teploty uvnitř komory vůči teplotě požadované.

Kat. č.

Cena

Technické údaje:	FDL115	MDL115
Vnější rozměry		
Šířka (mm)	834	834
Výška (mm)	800	800
Hloubka (mm)	685	685
Vnitřní rozměry		
Šířka (mm)	600	600
Výška (mm)	435	435
Hloubka (mm)	435	435
Objem (l)	115	115
Počet polic		
- v dodávce	2	2
- možný	5	5
Zatížení police (kg, max.)	20	20
Zatížení komory (kg, max.)	50	50
Počet dveří	1	1
Maximální teplota (°C)	300	350
Teplotní odchylka		
- prostorová, při 70 °C (±°C)	1,5	2,0
- prostorová, při 150 °C (±°C)	2,5	3,4
- prostorová, při 300 °C (±°C)	4,0	7,0
- časová (±°C)	0,3	0,5
Doba vyhřátí na		
- 70 °C (min.)	7	3,5
- 150 °C (min.)	17	6
- 300 °C (min.)	44	10
Krytí IP	33	33
Napájení (V)	230	400
Příkon (W)	2900	9000

Typ		Kč za kus
Sušárna bezpečnostní FDL 115	5491.1510	143 250,-
Sušárna bezpečnostní MDL 115	5491.1515	221 700,-

Vakuové sušárny Binder VD a VDL



Patentovaná ATP-Line konstrukce zásuvných roštů komory garantuje rychlý přenos tepla z vyhřívaných stěn komory přes rošty na vzorek a homogenní rozložení teploty v komoře. Řešení předehřívací komory zajišťuje rovnoměrný přenos tepla na rošty a eliminuje možnost tvorby kondenzátů. Jemný zavzdušňovací ventil a způsob přivedení vzduchu nebo inertního plynu (Cross-Flow-Inertizace) do komory umožňuje dokonalou devakuaci. Vnitřní prostor, potrubní rozvody a ventily jsou konstruovány z ušlechtilé oceli, v zadní stěně komory je průchodka pro případné zavedení měřicích čidel dovnitř komory. Komora je těsná, umožňuje dosažení tlaku 0,01 mbar, tlak lze kontrolovat na analogovém manometru. V ceně sušáren není dodávka zdroje vakua. Dveře mají skleněnou výplň s pružným, bezpečnostním uložením.

Temperovat lze od + 5 °C nad teplotou okolí do +200 °C, skutečnou teplotu uvnitř komory lze kontrolovat na displeji. Volbou topného výkonu od 0 do 100 % lze v případě potřeby dosáhnout pomalejšího náběhu teploty. Vestavěné rozhraní RS232 umožňuje dokumentovat průběh procesu v komoře pomocí PC. Pro tyto účely výrobce nabízí software ATP.COM, pomocí kterého lze získaná data archívat, zpracovávat, tisknout protokoly GLP.

Řada vakuových sušáren VD má provedení elektroinstalace IP 20 a nelze je tedy doporučit pro práci s těkavými, termolabilními či jinak nebezpečnými látkami. K tomu jsou určeny vakuové sušárny VDL, jejichž elektroinstalace je v provedení IP54 a jsou navíc vybaveny dalšími bezpečnostními prvky. Tlaková pojistka znemožní topení při dosažení bezpečnostního tlaku v komoře nad 125 mbar. Všechny elektrické obvody jsou uloženy v přetlakovém obalu, který znemožňuje pronikání výbušných směsí par do těchto obvodů a tím předchází jejich případnému zažehnutí. Při poklesu tlaku v obalu s elektrickými obvody dochází automaticky k odpojení přístroje. K provozování sušáren VDL musí proto uživatel mít k dispozici zdroj tlakového vzduchu min. 3 bar a zdroj vakua max. 125 mbar. Skříň pro umístění vakuové jednotky, znázorněná na prostředním obrázku, se objednává zvlášť.

Technické údaje:	VD23	VD53	VD115	VDL23	VDL53	VDL115
Vnější rozměry						
Šířka (mm)	515	634	740	515	634	740
Výška (mm)	649	768	894	649	768	894
Hloubka (mm)	500	550	670	500	550	670
Vnitřní rozměry						
Šířka (mm)	285	400	506	285	400	506
Výška (mm)	285	400	506	285	400	506
Hloubka (mm)	285	330	450	285	330	450
Objem (l)	23	53	115	23	53	115
Počet polic						
- v dodávce	2	2	2	2	2	2
- možný	4	5	6	4	5	7
Zatížení police (kg, max.)	20	20	20	20	20	20
Zatížení komory (kg, max.)	35	45	65	35	45	65
Počet dveří	1	1	1	1	1	1
Maximální teplota (°C)	200	200	200	200	200	200
Teplotní odchylka						
- prostorová, při 100 °C (±°C)	2,0	2,0	3,0	2,0	2,0	3,0
- prostorová, při 200 °C (±°C)	4,0	4,0	6,0	4,0	4,0	6,0
- časová (±°C)	0,4	0,4	0,4	0,4	0,4	0,4
Doba vyhřátí na						
- 100 °C (min.)	66	72	130	66	72	130
- 200 °C (min.)	90	95	140	90	95	140
Krytí IP	20	20	20	54	54	54
Napájení (V)	230	230	230	230	400	400
Příkon (W)	800	1200	1900	800	1200	1900

Typ	Kč za kus
Sušárna vakuová VD23	5491.2001 115 920,-
Sušárna vakuová VD53	5491.2004 179 850,-
Sušárna vakuová VD115	5491.2007 257 700,-
Sušárna vakuová VDL23	5491.2010 227 300,-
Sušárna vakuová VDL53	5491.2011 249 510,-
Sušárna vakuová VDL115	5491.2012 319 940,-



Mikrobiologický inkubátor Binder B28



Ekonomický model malého inkubátoru s nejnútnejší výbavou, s přirozeným prouděním vzduchu v komoře. Vnitřní dveře jsou skleněné. Teplota se nastavuje v rozmezí od 30 do 70 °C otočným spínačem analogového regulátoru, údaj o skutečné teplotě uvnitř komory je k dispozici na ručičkovém teploměru. Optimální přesnost ± 1 °C je dosažena při teplotě 37 °C. V ceně přístroje jsou obsaženy dvě police z nerezového drátu s max. zatížením do 10 kg.

Technická data

Rozsah teplot	30 až 70 °C
Citl. nastavení teploty	na škále
Kontrolní teploměr	ručičkový
Vnitřní rozměry	š. 400 x hl. 250 x v. 280 mm
Objem	28 l

Typ		Kč za kus
Inkubátor Binder B28	5461.0002	20 860,-

Mikrobiologické inkubátory Binder BD



Univerzální modely inkubátorů bez nucené cirkulace vzduchu v komoře. V jejich konstrukci je uplatněn systém ATP-Line s předehřívací komorou. Komora je více izolována, takže se dosahuje průměrné prostorové odchylky 0,1 °C, což je obzvláště významné vzhledem k citlivosti kultur na optimální inkubační teplotu. Mikroprocesorový regulátor umožňuje teplotu od +5 °C nad teplotou okolí do +99,9 °C s s krokem nastavení teploty po 0,1 °C, má také integrovaný časovač pro vypínání v intervalu od 0 do 99,99 hodin, nebo trvalý provoz. Komora je nerezová s možností snadné údržby. Vnitřní dveře jsou skleněné.



Technické údaje:	BD23	BD53	BD115	BD240	BD400	BD720
Vnější rozměry						
Šířka (mm)	433	634	834	1034	1234	1234
Výška (mm)	492	617	702	822	1030	1530
Hloubka (mm)	519	575	645	745	765	865
Vnitřní rozměry						
Šířka (mm)	222	400	600	800	1000	1000
Výška (mm)	330	400	480	600	800	1200
Hloubka (mm)	280	330	400	500	500	600
Objem (l)	23	53	115	240	400	720
Počet polic						
- v dodávce	1	2	2	2	2	2
- možný	3	4	5	7	10	16
Zatížení police (kg, max.)	12	15	20	30	35	45
Zatížení komory (kg, max.)	25	40	50	70	90	120
Počet dveří	1	1	1	2	2	2
Maximální teplota (°C)	100	100	100	100	100	100
Teplotní odchylka						
- prostorová, při 37 °C (\pm °C)	0,5	0,5	0,4	0,5	0,5	0,5
- prostorová, při 50 °C (\pm °C)	1,1	1,1	0,8	0,9	0,9	0,8
- časová (\pm °C)	0,1	0,1	0,1	0,1	0,1	0,1
Doba vyhřátí na						
- 37 °C (min.)	38	38	62	36	105	84
- 50 °C (min.)	59	59	91	77	132	90
Krytí IP	20	20	20	20	20	20
Napájení (V)	230	230	230	230	230	230
Příkon (W)	200	400	400	680	850	1250

Typ		Kč za kus
Inkubátor BD23/RS422, 23 l	5461.0023	32 610,-
Inkubátor BD53/RS422, 53 l	5461.0080	33 940,-
Inkubátor BD115/RS422, 115 l	5461.0086	44 990,-
Inkubátor BD240/RS422, 240 l	5461.0089	72 510,-
Inkubátor BD400/RS422, 400 l	5461.0091	103 600,-
Inkubátor BD720/RS422, 720 l	5461.0093	137 820,-



Mikrobiologické inkubátory chlazené Binder KB

Kat. č.

Cena

Konstrukce komory ATP-Line je zde kombinována s výkonným chlazením - patentovaným systémem DCT, který zajišťuje rychlé ochlazování komory s okamžitou tepelnou odezvou. Chladicí elementy jsou v přímém kontaktu s vnitřním pláštěm komory. Izolace komory je z kompaktní PUR-pěny, čímž se zamezuje tvorbě kondenzátu v izolaci. S vysokou přesností lze temperovat v intervalu od -10 do 99,9 °C (vztaženo na teplotu okolí 20 °C), s nastavením po 0,1 °C. Nejmenší model KB23 nemá kompresorové chlazení, ale je osazen Peltierovým článkem. Ten má menší chladicí výkon a proto tento malý termostat nedosahuje teplot pod 0 °C a je také citlivější na okolní teplotu.

Mikroprocesorový regulátor má různé časové funkce - vyhřívání zvolenou dobu, trvalé vyhřívání, vyhřívání s prodlevou a vyhřívání zvolenou dobu od dosažení žádané teploty. Výkon topných těles lze volit v rozsahu od 0 do 100 % a tak ovlivňovat rychlost náběhu teploty. Přístroj má zabudovaný ventilátor k intenzivnímu oběhu vzduchu v komoře, jehož otáčky lze volit v rozsahu od 0 do 100 %, a díky kterému se výrazně zkracuje doba náběhu na požadovanou teplotu.



Technické údaje:	KB23	KB53	KB115	KB240	KB400	KB720
Vnější rozměry						
Šířka (mm)	433	634	834	1034	884	1234
Výška (mm)	575	837	1022	1142	1850	1816
Hloubka (mm)	519	576	646	746	716	867
Vnitřní rozměry						
Šířka (mm)	222	400	600	800	650	1000
Výška (mm)	330	400	480	600	1308	1168
Hloubka (mm)	280	330	400	500	470	600
Objem (l)	23	53	115	240	400	700
Počet polic						
- v dodávce	1	2	2	2	2	2
- možný	3	4	5	7	15	14
Zatížení police (kg, max.)	12	15	20	30	20	45
Zatížení komory (kg, max.)	25	40	50	70	50	120
Počet dveří						
	1	1	1	2	1	2
Minimální teplota (°C)						
	4	-9,9	-9,9	-9,9	-9,9	-9,9
Maximální teplota (°C)						
	60	99,9	99,9	99,9	99,9	99,9
Teplotní odchylka						
- prostorová, při 10 °C (±°C)	0,5	0,5	0,5	0,6	0,6	0,6
- prostorová, při 37 °C (±°C)	0,4	0,4	0,4	0,5	0,3	0,4
- časová, při ohřevu (±°C)	0,1	0,1	0,1	0,1	0,1	0,1
- časová, při chlazení (±°C)	0,3	0,3	0,3	0,3	0,3	0,3
Doba vyhřátí na						
- 37 °C (min.)	22	22	23	27	26	28
Krytí IP						
	20	20	20	20	20	20
Napájení (V)						
	230	230	230	230	230	230
Příkon (W)						
	300	460	460	930	1100	1350

Typ

Kč za kus

Inkubátor chlazený KB23, 23 l	5461.1000	71 530,-
Inkubátor chlazený KB53, 53 l	5461.1001	95 520,-
Inkubátor chlazený KB115, 115 l	5461.1003	112 810,-
Inkubátor chlazený KB240, 240 l	5461.1005	157 440,-
Inkubátor chlazený KB400, 400 l	5461.1006	184 690,-
Inkubátor chlazený KB720, 700 l	5461.1007	242 920,-

Růstové komory Binder KBW

Do serie chlazených inkubátorů patří i odvozené modely KBW, jejichž konstrukce i vybavení elektronikou je prakticky shodné s přístroji řady KB, pouze vnitřní rozměry komory jsou o něco zmenšeny tím, že navíc mají vestavěny osvětlení (9000 Lux u KBW240, 12000 Lux u KBW400 a 13000 Lux u KBW720), jehož intenzitu lze volit od 0 do 100 %, takže jsou určeny k testům klíčivosti, ke kultivacím, v oblasti výzkumu zoologie, botaniky apod. Temperovat lze od -9,9 do 60 °C, časovací funkce regulátoru umožňují programovat simulace den/noc, nebo také týdenní cykly. Vnější dveře jsou plně, vnitřní prosklené.



Technické údaje:	KBW240	KBW400	KBW720
Vnější rozměry			
Šířka (mm)	1034	884	1234
Výška (mm)	1142	1850	1816
Hloubka (mm)	746	716	867
Vnitřní rozměry			
Šířka (mm)	800	650	1000
Výška (mm)	600	1308	1168
Hloubka (mm)	500	470	600
Objem (l)	240	400	700
Počet polic			
- v dodávce	2	3	3
- možný	7	15	14
Zatížení police (kg, max.)	15	30	40
Zatížení komory (kg, max.)	40	70	120
Počet dveří			
	2	1	2
Minimální teplota (°C)			
	-10	-10	-10
Maximální teplota (°C)			
	60	60	60
Teplotní odchylka			
- prostorová, při 0 °C (±°C)	0,7	0,7	0,7
- prostorová, při 25 °C (±°C)	0,4	0,5	0,5
- časová (±°C)	0,3	0,3	0,3
Krytí IP			
	20	20	20
Napájení (V)			
	230	230	230
Příkon (W)			
	1100	1350	2000

Typ

Kč za kus

Růstová komora KBW240, 240 l	5461.1016	239 700,-
Růstová komora KBW400, 400 l	5461.1017	274 150,-
Růstová komora KBW720, 700 l	5461.1019	386 600,-



Klimatizační komory Binder KBWF

Podobně jako komory KBW jsou určeny pro nejrůznější biologické testy a kultivace. Navíc jsou vybaveny nastavením vlhkosti v rozsahu od 10 do 90 %. Teplotu lze volit od -5 do +100 °C s minimálními odchylkami. Dovybavit je lze osvětlovacím panelem. Nastavovat lze různé, i dlouhodobé cykly, až ve 500 segmentech pro teplotu, vlhkost a světlo.



Technické údaje:	KBWF240	KBWF720
Vnější rozměry		
Šířka (mm)	1034	1234
Výška (mm)	1142	1816
Hloubka (mm)	746	867
Vnitřní rozměry		
Šířka (mm)	800	1000
Výška (mm)	600	1200
Hloubka (mm)	500	600
Objem (l)	240	720
Počet polic		
- v dodávce	2	2
- možný	7	15
Zatížení police (kg, max.)	30	45
Zatížení komory (kg, max.)	70	120
Počet dveří	2	2
Minimální teplota (°C)	10	10
Maximální teplota (°C)*	90	90
Teplotní odchylka		
- prostorová, při 10 °C (±°C)	0,4	0,4
- prostorová, při 37 °C (±°C)	0,4	0,4
- časová (±°C)	0,3	0,3
Krytí IP	20	20
Napájení (V)	230	230
Příkon (W)	2420	2950

Typ		Kč za kus
Klimatizační komora KBWF 240	5461.1054	368 000,-
Klimatizační komora KBWF 720	5461.1058	449 300,-

* V závislosti na vlhkosti a intenzitě osvětlení komory.

Klimatizační komory Binder KBF

Přesná klimatizační komora s regulací teploty v rozsahu od -10 do 100 °C a s regulací vlhkosti od 10 do 90 %. Multifunkční regulátor umožňuje nastavení parametrů klimatického pochodu, jako je rychlost nárůstu teploty, 4 časové funkce od 0 do 100 hodin (nelze však programovat cykly), výkon ventilátoru (intenzita cirkulace vzduchu v komoře), interval tisku na připojené tiskárně apod. Dvoukanálová regulace teploty spolu s předehřívacím systémem ATP-Line zajišťuje dokonalou stálost teploty a vlhkosti a jejich rychlé obnovení v případě rušivého zásahu do vnitřního prostoru komory.

Klimatizační komory KBF lze na přání dovybavit řadou prvků, jako např. ochrana nast. teploty třídy 3.3, vnitřní osvětlení, uzamykání dveří apod. Jedním z těchto prvků je také možnost, která platí pro modely KBF 240 a 720, dovybavení zdrojem světla intenzity 4000 Lux. Klimatizační komora s takovýmto vybavením je pak vhodná pro různé fotostabilní testy.

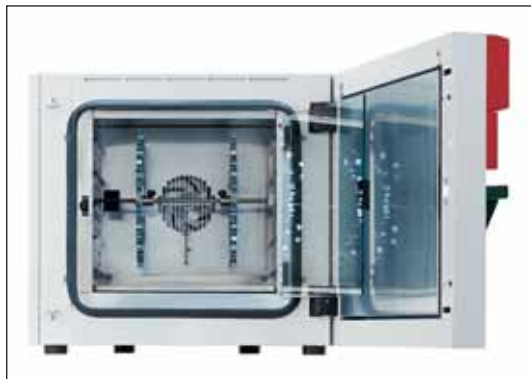


Technické údaje:	KBF115	KBF240	KBF720
Vnější rozměry			
Šířka (mm)	834	1034	1234
Výška (mm)	1250	1370	1983
Hloubka (mm)	645	745	865
Vnitřní rozměry			
Šířka (mm)	600	800	1000
Výška (mm)	480	600	1200
Hloubka (mm)	400	500	600
Objem (l)	115	240	720
Počet polic			
- v dodávce	2	2	2
- možný	5	7	15
Zatížení police (kg, max.)	20	30	45
Zatížení komory (kg, max.)	50	70	120
Počet dveří	1	2	2
Rozsah teplot			
- bez zap. vlhk. a světla (°C)	-10 až 100	-10 až 100	-10 až 100
- se zap. vlhkostí (°C)	10 až 90	10 až 90	10 až 90
- se zap. vlhkostí i světlem (°C)	20 až 70	20 až 70	20 až 70
Teplotní odchylka			
- prostor., při 10 °C, bez zap. vlhk. (±°C)	0,4	0,4	0,4
- prostor., při 37 °C, bez zap. vlhk. (±°C)	0,3	0,3	0,3
- prostor., se zap. vlhkostí (±°C)	1,0	1,0	1,0
- časová, nad 30 °C (±°C)	0,1	0,1	0,1
- časová, pod 20 °C (±°C)	0,5	0,5	0,5
Rozsah reg. vlhkosti, % rel.	10 až 90	10 až 90	10 až 90
Citlivost nast. vlhkosti, ± %	1,5	1,5	1,5
Krytí IP	20	20	20
Napájení (V)	230	230	230
Příkon (W)	1810	2200	2760

Typ		Kč za kus
Klimatizační komora KBF 115, 115 I	5492.0009	317 200,-
Klimatizační komora KBF 240, 240 I	5492.0011	349 240,-
Klimatizační komora KBF 720, 720 I	5492.0013	436 500,-

Hybridizační inkubátory Binder BFD

Konstruktivně vycházejí z odpovídajících modelů inkubátorů BD. Do komory je vestavěn karusel na 12 hybridizačních lahví, který je vyjímatelný. Držáky na karuselu jsou dimenzovány na lahve o průměru 40 mm (38 mm). Karusel se otáčí okolo horizontální osy, nasazování lahví je snadné. Přístroje jsou vybaveny mikroprocesorovým regulátorem teploty pro teploty od 5 °C nad teplotou okolí do 99,9 °C, s nastavením po 0,1 °C a časovačem 0-24 hodin. Mají vnitřní skleněné dveře a nastavitelnou záklopkou pro výměnu vzduchu. Díky vestavěnému rozhraní RS232 lze proces sledovat pomocí PC.



Technické údaje:	BFD23	BFD53
Vnější rozměry		
Šířka (mm)	433	659
Výška (mm)	492	617
Hloubka (mm)	513	575
Vnitřní rozměry		
Šířka (mm)	280	400
Výška (mm)	220	400
Hloubka (mm)	330	330
Objem (l)	23	53
Počet polic		
- v dodávce	1	1
- možný	2	4
Zatížení polic (kg, max.)		
	12	15
Zatížení komory (kg, max.)		
	25	40
Maximální teplota (°C)		
	99,9	99,9
Teplotní odchylka		
- prostorová, při 37 °C (±°C)	0,5	0,5
- prostorová, při 50 °C (±°C)	1,5	1,5
- časová, při 37 °C (±°C)	0,1	0,1
- časová, při 50 °C (±°C)	0,2	0,2
Krytí IP		
	20	20
Napájení (V)		
	230	230
Příkon (W)		
	400	400

Typ	Kat. č.	Cena
Hybridizační inkubátor BFD 23	5461.2012	59 930,-
Hybridizační inkubátor BFD 53	5461.2014	69 700,-

CO₂-Inkubátory Binder CB

Systém předehřívací komory ATP-Line a spolehlivé senzory pro měření obsahu CO₂ zajišťují nejvyšší parametry inkubace. Komora je těsná, nerezová nebo měděná, patentovaný systém Permadyr zajišťuje správné smíchování atmosféry v komoře při rel. vlhkosti cca 95 %, bez tvorby kondenzátů na stěnách komory. Konstrukce plynového směšovače s přísáváním atmosféry zabezpečují homogenní rozložení koncentrace CO₂ v komoře, kde dochází jinak pouze k přirozené cirkulaci atmosféry. Obsah CO₂ lze volit

od 0 do 20 % s citlivostí 0,1 %. Přístroje mají standardně jednu přípojku pro přívod CO₂, o průměru 6 mm. Infráčervené senzory CO₂ (nezávislé na obsahu vlhkosti) jsou citlivé, takže po otevření dveří dochází k okamžitému vyrovnání koncentrace CO₂ v komoře. Programovatelný čtyřkanálový regulační systém obsahuje bezpečnostní prvky, teplotu lze regulovat od 7 °C nad teplotou okolí do 60 °C s citlivostí nastavení 0,1 °C, velkým přínosem je program rychlé sterilizace komory při 180 °C.



Technické údaje:	CB150	CB210
Vnější rozměry		
Šířka (mm)	680	740
Výška (mm)	919	1069
Hloubka (mm)	715	715
Vnitřní rozměry		
Šířka (mm)	500	560
Výška (mm)	600	750
Hloubka (mm)	500	500
Objem (l)	150	210
Počet polic		
- v dodávce	3	3
- možný	8	11
Maximální teplota (°C)		
	60	60
Teplotní odchylka		
- prostorová, při 37 °C (±°C)	0,3	0,4
- časová, při 37 °C (±°C)	0,1	0,1
Obsah CO₂, max. (%)		
	20	20
Krytí IP		
	20	20
Napájení (V)		
	230	230
Příkon (W)		
	1400	1600

Typ	Kat. č.	Cena
CO ₂ -inkubátor CB 150, komora nerezová	5461.2001	179 950,-
CO ₂ -inkubátor CB 210, komora nerezová	5461.2005	259 820,-
CO ₂ -inkubátor CB 150, komora z ušl. mědi	5461.2007	262 300,-
CO ₂ -inkubátor CB 210, komora z ušl. mědi	5461.2008	353 110,-



OHŘEV A CHLAZENÍ

Sušárny a inkubátory BMT

Přístroje všech modelových řad horkovzdušných sušáren vycházejí z jednotné konstrukce skříní, resp. komor přístrojů a liší se samozřejmě provedením regulace teploty, příp. dalšími prvky. Pouze vakuové sušárny se dodávají i v menším rozměru.

Základní informace o objemu komor a dalším vybavení jsou v následující tabulce:

Modely	55	111	222	404	707
vnitř.prostor - objem [l]	55	111	222	404	707
- šířka [mm]	400	540	540	540	940
- hloubk.[mm]	390	390	540	540	540
- výška [mm]	350	530	760	1410	1410
počet křídel dveří [ks]	1	1	1	1	2
počet polic - stand.[ks]	2	2	2	2	2
- maxim.[ks]	4	7	10	19	19
nosnost police [kg]	20	20	30	30	50

Police z nerez. děr. plechu jsou univerzální pro všechny modely:

Název	Kat. č.	Cena
Police pro model 55	5431.9055	1 290,-
Police pro model 111	5431.9111	1 690,-
Police pro model 222	5431.9222	2 790,-



Přístroje se dodávají ve dvou provedeních lišících se ovládacím panelem s regulátorem:

Standardní linie s mikroprocesorovým řízením umožňuje:

- 3 nastavitelné programy (teplotní křivky)
- rozhraní RS232 pro připojení tiskárny nebo PC
- zpožděné zapnutí a vypnutí
- zvukový alarm
- práci s časovým rozsahem 99 hodin 59 minut
- mechanický ochranný termostat

Komfortní linie s víceprocesorovým řízením se vyznačuje:

- 6 nastavitelnými programy
- systém Chip-karet, nabízející neomezené programové vybavení
- rozhraní RS 232 pro připojení tiskárny nebo PC
- možnost zpožděného zapnutí a vypnutí
- zvukovým alarmem
- práci s časovým rozsahem 0-16 let, nastavitelným po minutě
- práci s reálným časem
- digitálním ochranným termostatem
- volitelnou strmostí nárůstu nebo poklesu teploty
- programováním časových úseků programu
- možností cyklování jednotlivých programů
- digitálním nastavením otáček ventilátoru po 10 %

ECOCELL - řada úsporných sušáren s přirozeným prouděním vzduchu v komoře, regulace teploty od 5°C nad teplotu okolí do 250°C



Název	Objem l	Kč za ks
Ecocell 55 Standard	55	30 500,-
Ecocell 55 Comfort	55	39 500,-
Ecocell 111 Standard	111	42 600,-
Ecocell 111 Comfort	111	51 700,-
Ecocell 222 Standard	222	71 900,-
Ecocell 222 Comfort	222	81 000,-

VENTICELL - horkovzdušné sušárny s nuceným prouděním vzduchu uvnitř komory, regulace teploty od 15 °C nad teplotou okolí do 250 °C.



Název	Objem l	Kč za ks
Venticell 55 Standard	55	36 100,-
Venticell 55 Comfort	55	45 200,-
Venticell 111 Standard	111	50 000,-
Venticell 111 Comfort	111	59 100,-
Venticell 222 Standard	222	85 910,-
Venticell 222 Comfort	222	93 610,-
Venticell 404 Standard	404	111 600,-
Venticell 404 Comfort	404	120 900,-
Venticell 707 Standard	707	150 100,-
Venticell 707 Comfort	707	159 400,-



DUROCELL - řada sušáren s přirozeným prouděním vzduchu v komoře, regulací teploty od 5°C nad teplotu okolí do 125°C. Vnitřní prostor sušárny je chráněn vysoce odolnou vrstvou plastické hmoty, takže ji lze doporučit pro práci s agresivními anorganickými látkami.

Název	Objem l	Kat. č.	Cena Kč za ks
Durocell 55 Standard	55	5491.0055	72 000,-
Durocell 55 Comfort	55	5491.1055	81 100,-
Durocell 111 Standard	111	5491.0111	83 800,-
Durocell 111 Comfort	111	5491.1111	92 900,-
Durocell 222 Standard	222	5491.0222	108 400,-
Durocell 222 Comfort	222	5491.1222	117 500,-



VACUCELL - vyrábí se ve třech velikostech, s regulací teploty od 5 °C nad teplotou okolí do 200 °C. Ve standardní výbavě je mikroprocesorový regulátor s LED-displejem, čidlo Pt100, časový spínač pro interval do 99 hodin 59 minut, výstup RS232 pro připojení PC nebo tiskárny, analogový ukazatel podtlaku, kulový ventil z nerezové oceli pro přívod vakua, jehlový ventil pro přívod inertního plynu, ochranný termostat, dveře s konstrukcí Ventiflex, kombinující funkci velkoplošného pojišťovacího ventilu s možností pozorování procesu přes bezpečnostní sklo s ochrannou plastovou fólií. Rozvody elektro jsou v provedení IP 20. Standardní provedení vakuové sušárny je bez zdroje vakua (viz spodní díl přístroje na obrázku).

Rozměry, teplotní parametry a příp. napětí

Modely	22	55	111
vnitř.prostor - objem [l]	22	55	111
- šířka [mm]	340	400	540
- hloub.[mm]	260	320	410
- výška [mm]	300	430	480
počet křídel dveří [ks]	1	1	1
počet polic - stand.[ks]	2	2	2
- maxim.[ks]	4	5	7
nosnost police [kg]	20	25	25
příkon [W]	800	1200	1800
napájení při 50/60 Hz, [V]	230	230	230
prac. teplota do [°C]	200	200	200
vakuum - prům. přípojky [mm]	16	16	16
dosažitelné vakuum [mbar]	10 ⁻³	10 ⁻³	10 ⁻³

Název	Objem l	Kat. č.	Cena Kč za ks
VacuCell 22 Standard	22	5492.0022	109 200,-
VacuCell 22 Comfort	22	5492.1022	118 300,-
VacuCell 55 Standard	55	5492.0055	164 000,-
VacuCell 55 Comfort	55	5492.1055	173 200,-
VacuCell 111 Standard	111	5492.0111	221 000,-
VacuCell 111 Comfort	111	5492.1111	230 300,-



INCUCCELL - inkubátory pro zpracování mikrobiologických kultur, s regulací teploty od 5°C nad tepl. okolí do 70°C, s vnitřními skleněnými dveřmi. Modely IncuCell V mají navíc vestavěn ventilátor k rychlejší a přesnější regulaci teploty.

Název	Objem l	Kat. č.	Cena Kč za ks
Incucell 55 Standard	55	5463.0055	33 600,-
Incucell 55 Comfort	55	5463.1055	42 800,-
Incucell 55V Standard	55	5463.2055	41 100,-
Incucell 55V Comfort	55	5463.3055	50 200,-
Incucell 111 Standard	111	5463.0111	45 600,-
Incucell 111 Comfort	111	5463.1111	54 600,-
Incucell 111V Standard	111	5463.2111	54 400,-
Incucell 111V Comfort	111	5463.3111	63 500,-
Incucell 222 Standard	222	5463.0222	75 400,-
Incucell 222 Comfort	222	5463.1222	84 600,-
Incucell 222V Standard	222	5463.2222	84 700,-
Incucell 222V Comfort	222	5463.3222	93 900,-



Sušárny (inkubátory) s chlazením Friocell



Standardní konstrukce inkubátorů Incucell je v této řadě rozšířena o zabudování chladicího agregátu. Tím lze teplotu regulovat i pod hranici 25°C, resp. pod hranici pokojové teploty. Regulátor je programovatelný, typu Comfort. Teplotu lze regulovat od 0 do 99.9°C. Za příplatek lze komoru dovybavit zdrojem osvětlení k simulaci denního světla, jehož intenzitu lze měnit. Standardně se dodávají se dvěma policemi z nerezového pleťva.

Typ	Objem l	Rozm. komory mm š. x hl. x v.	Kat. č.	Cena Kč za ks
Friocell 55	55	400x370x350	5463.4055	85 800,-
Friocell 111	111	540x370x530	5463.4111	102 100,-
Friocell 222	222	540x520x760	5463.4222	132 800,-
Friocell 404	404	540x520x1410	5463.4404	182 400,-
Friocell 707	707	940x520x1410	5463.4707	214 600,-

Inkubátory s chlazením a řízenou vlhkostí Climacell



Klimatizované komory Climacell jsou cenově zajímavou alternativou testovacích komor pro simulaci klimatických podmínek. Konstrukce a vnitřní rozměry komor vycházejí z typizované řady sušáren a inkubátorů BMT. Vnitřní dveře jsou skleněné, komora je nerezová. Regulátor je typu Comfort, teplotu suché atmosféry s ním lze regulovat od 0 do 99.9°C, atmosféru obsahující vlhkost lze regulovat od 10 do 90°C. Doba náběhu na 37°C je zhruba 20 minut. Relativní vlhkost se reguluje v intervalu od 10 do 90 %. Za příplatek lze komoru dovybavit zdrojem osvětlení k simulaci denního světla, jehož intenzitu lze měnit. Standardně se dodávají se dvěma policemi z nerezového pleťva.

Typ	Objem l	Rozm. komory mm š. x hl. x v.	Kat. č.	Cena Kč za ks
Climacell 111	111	540x370x530	5463.4910	259 400,-
Climacell 222	222	540x520x760	5463.4915	291 300,-
Climacell 404	404	540x520x1410	5463.4920	353 000,-
Climacell 707	707	940x520x1410	5463.4925	377 800,-

CO₂ - Inkubátory



Inkubátory s řízenou CO₂ atmosférou mají plášť z plechu opatřeného vypalovaným nátěrem, komora je bezešvá, nerezová. Vnitřní dveře jsou skleněné. Proudění vzduchu v komoře je pouze přirozené, ohřev je ale řešen tak, že zajišťuje homogenní teplotní profil komory. Vzhledem ke stálému (čtyřbodovému) sledování teploty a CO₂ umožňuje regulační systém rychlou regeneraci podmínek po otevření dveří. Teplota se reguluje v intervalu teplota okolí + 50°C. Vlhkost vzduchu v komoře se nereguluje. Senzor CO₂ má automatickou kalibrační funkci a nezávisí na změnách vlhkosti v komoře. Požadovaný tlak CO₂ pro správnou funkci přístroje 0.35 bar.

Technická data	CO ₂ Cell 48	CO ₂ Cell 150	CO ₂ Cell 170
KOMORA			
objem (l)	48	150	170
REGULACE TEPLoty			
rozsah teplot °C	+50 nad tepl.okolí		
odchyly při 37°C max.			
- prostorově		±0.2	
- časově		±0.1	
REGULACE CO ₂			
rozsah %		0.2-10	
odchyly			
- prostorově		±0.2	
- časově		±0.1	



Přístroje lze za příplatek dovybavit např. zhotovením průchodky 10 mm pro měřicí čidla, provedením vícedílných skleněných dveří, zvětšením rozsahu regulace obsahu CO₂, zabudováním chladicího agregátu.

Typ	Kat. č.	Cena Kč za kus
CO₂Cell 48 (standard)	5463.5009	137 500,-
CO₂Cell 150 (standard)	5463.5010	170 800,-
CO₂Cell 170 (comfort)	5463.5020	229 100,-

Horkovzdušné sterilizátory BMT



STERICELL - řada horkovzdušných sterilizátorů. Mikroprocesorová automatika zajišťuje kontrolu otevření dveří a vzduchové klapky, čímž je zajištěna bezpečnost procesu sterilizace. Speciální softwarová úprava zajišťuje vždy správný průběh sterilizace. Teplota se dá regulovat od 10°C nad teplotu okolí do 250°C. Protože sterilizátory obvykle slouží k opakovaným procesům vedených za stejných podmínek, považujeme sterilizátory řady Comfort za vhodné spíše pro experimentální pracoviště a zde uvádíme pouze sterilizátory Standard. Připomínáme ještě, že u sterilizátorů platí DPH 5%.

Název	Objem l	Kat. č.	Cena Kč za ks
STERICELL 55 Standard	55	5471.0055	36 700,-
STERICELL 111 Standard	111	5471.0111	50 100,-
STERICELL 222 Standard	222	5471.0222	85 400,-
STERICELL 404 Standard	404	5471.0404	112 500,-

Parní sterilizátory BMT

V rámci nabídky v tomto katalogu popisujeme vlastnosti malých přístrojů. Jsou určeny pro malá pracoviště. Mají vlastní zdroj páry (zásobní nádobku s destilovanou vodou.

Velké parní sterilizátory pro sterilizační pracoviště nemocnic a podobně, nabídneme na požádání.



ECOSTERI - malý stolní parní sterilizátor s kulatou komorou o průměru 153 mm a hloubce 360 mm pro sterilizace při teplotách 121 a 134 °C. Přístroj je schválen Ministerstvem zdravotnictví a podléhá DPH 5%.

Název	Objem l	Kat. č.	Cena Kč za ks
ECOSTERI	6	5470.5006	39 900,-



STERILAB

Malý parní sterilizátor pro užití v laboratořích, např. pro sterilizaci roztoků v uzavřených nebo otevřených lahvích, přípravu půd, sterilizaci laboratorního skla a plastů.

Technická data:

Objem komory	celkový	25 l
	využitelný	17,5 l
Rozměry komory	průměr	269 mm
	hloubka	440 mm
Vstupní kval. vody		max. 15 mS/cm
Napájení		230V/50 Hz
Připojovací zásuvka		1P/N/PE/AC
Pojistka		16 A
Příkon		2.55 kW

Přístroj nemá vestavěn zdroj vakua a nemá předvoleny sterilizační programy, jako Sterident. Další vybavení je ale podobné. Programovat lze teploty 105 až 134 °C, čas do 60 minut. Přístroj má m.j. teplotní čidlo k vložení do lahve s roztokem (tzv. tepelná závara - dveře nelze otevřít, je-li teplota v lahvi vyšší než 80 °C). Bezpečnosti procesu je celkově věnována velká pozornost. Vedle zmíněné tepelné závary má přístroj systém blokování dveří při rozlité kapaliny v komoře, poruchová hlášení a pod.

Název	Objem l	Kat. č.	Cena Kč za ks
Sterilab	25	5470.5020	152 900,-





STERIDENT - je malý parní sterilizátor, určený zejména pro dentální, ale i další malé ordinace. Má moderní design, splňuje nejvyšší nároky na kvalitu a rychlost sterilizace a jednoduchost obsluhy. Splňuje vyhlášku MZ ČR č. 440-2000 Sb. Sterilizační komora s vyhřívaným pláštěm a samostatným vyvíječem páry je vyrobena z nerezové oceli. Uzávěr dveří je automatický. Přístroj se ovládá prostřednictvím dotykového displeje. Součástí přístroje je výkonná membránová vývěva s chlazením, takže k dispozici jsou všechny běžné sterilizační programy:

Technická data:

Objem komory	celkový	15 l
	využitelný	10 l
Rozměry komory	průměr	240 mm
	hloubka	330 mm
Spotřeba vody na ster.cykly		0.29-0.86 l
Vstupní kval. vody		max. 15 mS/cm
Napájení		230V/50 Hz
Připojovací zásuvka		1P/N/PE/AC
Pojistka		16 A
Příkon		2.55 kW

Programové vybavení Steridentu:

- P1** Nebalené nástroje
134 °C/4 minut,
sušení 2 minut
- P2** Univerzal, balené materiály
134 °C/7 minut,
sušení 10 minut
- P3** Univerzal-kontejnery
(balené mat. s int. dosoušením)
134 °C/7 minut,
sušení 15 minut
- P4** Balené předměry se skla,
pryže, plastů
121 °C/20 minut, sušení 15 minut
- P5** Priony
(Creutzfeldt-Jacob. choroba)
134 °C/60 minut, sušení 15 minut
- P6** Dezinfekce
105 °C/25 minut, sušení 15 minut
- P7** Special s parametry podle
volby uživatele
- P8** Bowie-Dick test
pronikání páry
134 °C/3,5 minut
- P9** Vakuový test těsnosti komory

Také další vlastnosti přístroje svědčí o vysokém standardu kvality a bezpečnosti. Vestavěné oddělené zásobní nádržky na demi-vodu a odpadní vodu mají objem 5 l a dostačují pro sterilizaci cca 5 dávek. Přístroj má elektronickou indikaci výšky hladiny vody, čítač šarží, výstup RS232 s možností připojení externí tiskárny pro dokumentaci sterilizačních procesů. Z bezpečnostního hlediska je zajímavé blokování dveří a výstražné hlášení při selhání procesu sterilizace. Bakteriologický filtr zajišťuje kvalitu zavzdušnění komory po ukončení fáze sušení ve vakuu.

Přístroj se dodává se základním příslušenstvím - drátěnou vložkou s nastavitelnými úrovněmi a celkem šesti děrovanými miskami. Další příslušenství, jako nerezové dózy, držáky, kontejnery, lze přibojednat.

Název	Objem l	Kč za ks
Sterident	15	5470.5010 163 570,-



Indikační páska - pro kontrolu procesu sterilizace. Reaguje na změnu teplot změnou barvy:
- po 20min. při 120 °C
- po 10 min. při 125 °C
- po 5 min. při 135 °C

Název	Kč za ks
Páska indikační	7014.0001 160,-



Inkubátory GFL 4010 a 4020



Malé univerzální přístroje pro přesné a reprodukovatelné temperování. Výhodou je, že díky plexi-víku lze vzorky bez problémů pozorovat. Vyhřívání je rychlé, rozložení teplot díky nucené cirkulaci vzduchu v komoře rovnoměrné.

Model GFL4010 slouží čistě jako inkubátor. Má vnitřní rozměry 230x310xvýšku 170 mm. Díky vestavěnému chladicímu hadu pro dochlazování vodou lze temperovat v rozmezí od 20 do 60 °C, s citlivostí nastavení teploty po 0,1 °C. Mikroprocesorový regulátor teploty dále zabezpečuje ochranu proti přehřátí, alarm a vypnutí ohřevu při překročení zadané teploty.

Model GFL4020 je hybridizačním inkubátorem. Má vestavěn roller ze čtyř válců, umožňující otáčení hybridizačních lahví o průměru až 110 mm a délce 285 mm. Otáčky rolleru jsou pevně nastaveny na 12 min.⁻¹. Vnitřní prostor je díky rolleru o něco menší – 230x300x140 mm. Ostatní funkce jsou zcela shodné s modelem 4010.

Typ		Kč za kus
Inkubátor GFL 4010	5465.4010	38 700,-
Inkubátor GFL 4020	5465.4020	49 950,-
Lahev hybridizační pr.32 mm	1521.3013	990,-
Lahev hybridizační pr.38 mm	1521.3015	1 060,-
Lahev hybridizační pr. 51 mm	1521.3018	1 240,-

Blokový termostat LS



Je určen pro rutinní práce s mikrozkuvkami a s dalšími běžnými zkuvkami do temperované zóny max. 52 mm. Tělo přístroje je kovové. Teplota se nastavuje pomocí mikroprocesorového regulátoru s časovačem, s rozlišením na 0,1 °C od +5 °C nad teplotu okolí do 130 °C. Skutečná teplota bloku se kontroluje na displeji. Teplotní konstanta přístroje je ±0,1 °C.

K dispozici jsou dva modely, lišící se rozměrem vany (temperovaného prostoru) a s tím spojeným výkonem ohřevu. Větší model má vanu přesně dvojnásobné velikosti, aby bylo možné univerzálně kombinovat různé bloky. Rozměr vany menšího přístroje také odpovídá rozměru mikrotitračních destiček.

Bloky s různým vrtáním do hloubky max. 52 mm se objednávají zvlášť:

Model	Výkon ohřevu (W)	Rozměr vany/bloku d. x š. x v. (mm)		Kč za ks
LS-1V-130	300	149 x 108 x 59	5480.0230	26 750,-
LS-2V-130	600	149 x 215 x 59	5480.0232	31 680,-
Blok pro 48 ks mikroz. Epp. 0,2 ml		148 x 53 x 46	5480.0235	3 920,-
Blok pro 48 ks mikroz. Epp. 0,5 ml		148 x 53 x 46	5480.0236	3 920,-
Blok pro 24 ks mikroz. Epp. 1,5 ml		148 x 53 x 46	5480.0237	3 920,-
Blok pro 24 ks mikroz. Epp. 2,0 ml		148 x 53 x 46	5480.0238	3 920,-
Blok se 24 otvory o průměru 10,2 mm		148 x 53 x 59	5480.0239	3 920,-
Blok se 24 otvory o průměru 12,2 mm		148 x 53 x 59	5480.0240	3 920,-
Blok se 24 otvory o průměru 16,2 mm		148 x 53 x 59	5480.0242	3 920,-

Blokové termostaty Fisher Isotemp



Jsou to v zásadě nádoby s přesně temperovanými stěnami. Temperovat lze od cca +5 °C nad teplotou okolí do 125 °C. Citlivost při nastavování teploty je 0,1 °C, odchylka teploty od nastavené hodnoty je menší než ±0,3 °C. Do nádoby se vkládají bloky s otvory pro zkuvky, které rozměrům nádoby přesně odpovídají. Tato přesná temperace s minimálními odchylkami teploty je ideální pro enzymatické reakce, stanovení cholesterolu, práci s krvním sérem apod.

K dispozici jsou dva modely blokových termostatů, lišících se velikostí temperovaného bloku. Model 125 D je menší, vložit lze do něho dva bloky, nádoba modelu 145 D odpovídá čtyřem blokům. Bloky jsou z hliníku, podstava má rozměr 9,5x7,6 cm, výška 5,0 cm, každá pozice je číslována. Lze je zaměňovat, takže je možné současně temperovat zkuvky různých velikostí.

Model		Kč/ks
Blokový termostat Fisher Isotemp 125 D, pro 2 bloky	5480.0110	19 670,-
Blokový termostat Fisher Isotemp 145 D, pro 4 bloky	5480.0112	27 100,-
Blok 35 otvorů o průměru 6 mm	5480.0114	1 530,-
Blok 20 otvorů o průměru 10 mm	5480.0115	1 530,-
Blok 20 otvorů o průměru 13 mm	5480.0116	1 530,-
Blok 12 otvorů o průměru 16 mm	5480.0117	1 530,-
Blok 6 otvorů o průměru 20 mm	5480.0118	1 530,-



Autoklávy SANOClav

Autoklávy ve tvaru válcové nádoby s přístupem shora (s vertikálním vkládáním sterilizovaných předmětů), pro sterilizaci v syté vodní páře a ve vodě. Vyrábějí se v objemech 20, 12, 7 a 5 l. Standardně jsou vybaveny teploměrem, ručičkovým manometrem, bezpečnostním ventilem, ventilem pro nastavení tlaku. Dělí se podle toho, zda mají či nemají vlastní ohřev. Voda se nalévá přímo do nádoby, vhodné je proto doplnění přístroje o vložku (podstavec) na dno.

Větší objemy 25, 28, 50, 75, 85, 110 a 150 litrů pro vertikální a 11 a 75 litrů pro horizontální vkládání předmětů můžeme nabídnout na poptávku.

Přístroje nemají schválení ministerstva zdravotnictví a proto nejsou určeny pro použití ve zdravotnických laboratořích a ordinacích.

Kat. č.

Cena

Malé autoklávy řady KL



Vyrobeny z nerezové oceli, bez vlastního ohřevu (použije se plotýnkový vaříč). Jsou vybaveny teploměrem, ručičkovým manometrem, bezpečnostním ventilem, ventilem pro nastavení tlaku, vše je zabudováno do víka autoklávu. Teplota se u těchto autoklávů reguluje nepřímo, prostřednictvím přepínače tlakového ventilu. Ten lze nastavit do dvou poloh, v poloze dvě je nastaven max. tlak 3 bar a tím teplota 143°C, u modelu KL-12-3 je max. tlak 2,5 bar a teplota 138°C.

Typ	Objem l	Vnitř. rozměry mm prům. x výška	Kč za ks
KL-5-3	5	220x140	5472.0010
KL-7-3	7	220x195	5472.0012
KL-12-3	12	260x225	5472.0014
Podstavec A-17 děrovaný (pro 5 a 7 litrů) pr.170mm x 30mm			5472.0090
Podstavec A-20 děrovaný (pro 12 litrů) pr.200mm x 20mm			5472.0091

Standartní řada autoklávů L



Mají vlastní ohřev instalovaný ve dnu nádoby.

Na elektronickém regulátoru se nastavuje požadovaná teplota (až do 143°C) a doba sterilizace (1 minuta až 100 hodin). Nastavenou teplotou je zároveň dán tlak v nádobě (max. 3 bar). Dodává se ve dvou variantách. Model LaS má plášť nádoby v černé barvě, vypalovaným nátěrem, model LaM má plášť opatřený emailovým nátěrem bílé barvy a proti LaS je vybaven tepelně izolačním podstavcem.

Typ	Objem l	Vnitř. rozměry mm prům. x výška	Kč za ks
LaS-3-20-MCS-J	20	260x 400	5472.0020
LaM-3-20-MCS-J	20	260 x 400	5472.0022
Podstavec A-30 děrovaný (pro 20 litrů) pr.230mm x 30mm			5472.0092

Autoklávy řady LA



TKL-MCS-53



La-MCS-203

Mají vlastní ohřev instalovaný ve dnu nádoby.

Na elektronickém regulátoru se nastavuje požadovaná teplota (až do 143°C) a doba sterilizace (1 minuta až 100 hodin). Nastavenou teplotou je zároveň dán tlak v nádobě (max. 3 bar). U modelu TKL-MCS-123 je max. tlak 2,5 bar a teplota 138°C.

Proti modelům L jsou vybaveny navíc "media senzorem" – po ukončení sterilizace přístroj udržuje automaticky teplotu sterilního média na 60°C až do té doby, než obsluha otevře víko sterilizátoru (snadná práce např. s živnými půdami).

Typ	Objem l	Vnitř. rozměry mm prům. x výška	Kč za ks
TKL-MCS-53	5	220 x 140	5472.0030
TKL-MCS-73	7	220x 195	5472.0032
TKL-MCS-123	12	260x 225	5472.0035
La-MCS-203	20	260 x 400	5472.0040
La-VA-MCS *	20	260 x 400	5472.0042
Podstavec A-17 děrovaný (pro 5 a 7 litrů) pr.170mm x 30mm			5472.0090
Podstavec A-20 děrovaný (pro 12 litrů) pr.200mm x 20mm			5472.0091
Podstavec A-30 děrovaný (pro 20 litrů) pr.230mm x 30mm			5472.0092

*La-VA-MCS navíc vybaven solenoidovým ventilem pro automatickou odventilaci a pulzní odplynění kapalín

Košíky pro autoklávy SANOClav



Slouží pro pohodlnou manipulaci s materiálem.

Název	Kč za ks
Košík K 5 (pro KL 5 a TKL 53)	5472.0095
Košík K 7 (pro KL 7 a TKL 73)	5472.0096
Košík K 12 (pro KL 12 a TKL 123)	5472.0097
Košík K 20 (pro La - modely)	5472.0099

BSK termostaty WTW TS



Při stanovení BSK musí být vzorky trvale uloženy v prostředí s teplotou 20 °C. K tomu jsou určeny termostatové skříně WTW TS, které jsou vybaveny topením i chladicím agregátem. Skříně mají tepelnou izolaci jako běžné lednice, proudění vzduchu v komoře je nucené. Uvnitř komory jsou zásuvky 230 V. Jsou vybaveny digitálním teploměrem s možností regulace teploty uvnitř skříně od 5 do 40 °C. Tím je uplatnění skříní TS rozšířeno nejen na stanovení BSK při 20 °C, ale i na stanovení při nižších teplotách, nebo stanovení enzymové aktivity při 25 °C, či mikrobiologická stanovení při 37 °C.

Kat. č.

Cena

Technická data	TS606/2	TS606/3	TS606/4
Vnitřní teplota (°C)	5 – 40	5 – 40	5 – 40
Přesnost nastavení (± °C)	0,5	0,5	0,5
Vnitřní objem (l)	180	260	360
Vnitřní rozměry (mm)			
Šířka	513	513	513
Hloubka	433	433	433
Výška	734	1047	1418
Vnější rozměry (mm)			
Šířka	602	602	602
Hloubka	600	600	600
Výška	850	1200	1589
Počet polic	2	3	4
Hmotnost	37	46	62

Typ

Kč za kus

Termostat TS606cz/2 var , 180 l, plné dveře	5464.8365	38 100,-
Termostat TS606cz/3 var , 260 l, plné dveře	5464.8367	39 700,-
Termostat TS606cz/4 var , 360 l, plné dveře	5464.8368	46 100,-

BSK termostaty Lovibond ET



Konstrukce vychází z běžné lednice, která je vybavena ohřevem a regulačním systémem, takže uvnitř komory lze dosáhnout teplotu od 5 do 40 °C. K rovnoměrnému rozložení teplot přispívá nucené proudění vzduchu uvnitř komory. Teplota se nastavuje s krokem po 1 °C, odchylka teploty ve vzorku je ±0,5 °C. Požadovaná i skutečná teplota se kontroluje na displeji. Do komory skříně jsou vyvedeny zásuvky 230 V k připojení BSK-přístrojů, či magnetických míchadel.

Technická data	ET618	ET626	ET636	ET650
Vnitřní teplota (°C)	5 – 40	5 – 40	5 – 40	5 – 40
Přesnost nastavení (± °C)	0,5	0,5	0,5	0,5
Vnitřní objem (l)	180	260	360	500
Vnitřní rozměry (mm)				
Šířka	513	513	513	646
Hloubka	433	433	433	516
Výška	702	1047	1418	1388
Vnější rozměry (mm)				
Šířka	602	602	602	755
Hloubka	600	600	600	715
Výška	850	1200	1611	1515
Vybavení				
Počet polic	3	4	5	5
Hmotnost	39	49	65	80

Odvozené modely ET 619, 627, 637 a 651 mají stejné parametry, pouze dveře mají prosklené.

Typ

Kč za kus

Termostat ET618 , 180 l, plné dveře	5464.8331	28 870,-
Termostat ET619 , 180 l, prosklené dveře	5464.8332	33 600,-
Termostat ET626 , 260 l, plné dveře	5464.8333	38 730,-
Termostat ET627 , 260 l, prosklené dveře	5464.8334	45 200,-
Termostat ET636 , 360 l, plné dveře	5464.8335	42 470,-
Termostat ET637 , 360 l, prosklené dveře	5464.8336	49 310,-
Termostat ET650 , 500 l, plné dveře	5464.8337	57 520,-
Termostat ET651 , 500 l, prosklené dveře	5464.8338	59 920,-



Hlubokomrazicí boxy ULTF



Pultové provedení hlubokomrazicích přístrojů pro teplotu od -40 do -83 °C. Vyznačují se vysokým výkonem chlazení, krátkým časem obnovení teploty, vysokou teplotní homogenitou a stabilitou. Komora je z kovu s povrchovou úpravou. Vnější víko je opatřeno zámkem, vnitřní víko s izolací zabraňuje tepelným ztrátám. Mikroprocesorové řízení je zálohováno proti výpadku energie, standardně teplotní alarm.

Kat. č.

Cena

Technické údaje:	ULTF80	ULTF320	ULTF420
Vnější rozměry			
Šířka (mm)	550	1260	1560
Výška (mm)	875	885	885
Hloubka (mm)	645	695	695
Vnitřní rozměry			
Šířka (mm)	390	1100	1400
Výška (mm)	482	650	650
Hloubka (mm)	390	442	442
Užitný objem (l)	71	284	368
Rozsah teplot (°C)	-40 až -83	-40 až -83	-40 až -83
Teplotní odchylka			
- při -40 °C (±°C)	4	4	4
- při -80 °C (±°C)	2	2	2

Typ

Kč za kus

Box mrazicí ULTF 80

5805.7010

109 500,-

Box mrazicí ULTF 320

5805.7012

148 300,-

Box mrazicí ULTF 420

5805.7015

152 000,-

Mrazicí boxy LTF



Pultové provedení mrazicích přístrojů pro teplotu od -30 do -53 °C. Jednokompresorový systém s krátkým časem obnovení teploty, vysokou teplotní homogenitou a stabilitou. Komora je plastová (LTF 80), respektive kovová s povrchovou úpravou. Vnější víko je opatřeno zámkem, vnitřní víko s izolací zabraňuje tepelným ztrátám. Mikroprocesorové řízení je zálohováno proti výpadku energie, standardně teplotní alarm.

Technické údaje:	LTF80	LTF320	LTF420
Vnější rozměry			
Šířka (mm)	550	1260	1560
Výška (mm)	875	885	885
Hloubka (mm)	645	695	695
Vnitřní rozměry			
Šířka (mm)	390	1100	1400
Výška (mm)	482	650	650
Hloubka (mm)	390	442	442
Užitný objem (l)	71	284	368
Rozsah teplot (°C)	-30 až -53	-30 až -53	-30 až -53
Teplotní odchylka			
- při -40 °C (± °C)	2	2	2

Typ

Kč za kus

Box mrazicí LTF 80

5805.7020

58 850,-

Box mrazicí LTF 320

5805.7022

74 750,-

Box mrazicí LTF 420

5805.7025

100 980,-

Lednice na chemikálie



Jsou upraveny speciálně pro skladování termolabilních a dalších látek citlivých na teplotu. Chladicí agregát má čidlo, kontrolující případné přehřátí motoru, při překročení teploty 105°C se automaticky vypne. Stejně tak se snímá i teplota uvnitř komory lednice a signál se vyhodnocuje regulátorem, jímž lze nastavovat teplotu v rozmezí 2-12°C. Překmit teploty v komoře nad nastavenou teplotu ohlásí alarm. Teplotní konstanta systému je ±1 K, odečítání nastavené i skutečné teploty na displeji s citlivostí 0.1°C. Přípustná okolní teplota je od 0 do 35°C.

Název

Kč za ks

Lednice na chemikálie, 50 l, 415x310x390 mm

5806.0101

46 120,-

Lednice na chemikálie, 180 l, 520x400x700 mm

5806.0102

49 330,-

Chladicí skříň NS 600 VV



Je určena k teplotě vzorků při teplotách od 2 do 10 °C. Má objem 462 l, vnitřní rozměry jsou šířka 695 mm, hloubka 605 mm a výška 1150 mm. Plášť skříně je z lakovaného plechu, komora je nerezová s možností ukládání drátěných nebo nerezových roštů. V případě ukládání krevních vaků je možné dodat drátěné košíky či nerezové závěsy krevních vaků. Skříň je vybavena ventilátorovým výparníkem s nucenou cirkulací vzduchu v chladicím prostoru. Prostor je osvětlen, dveře lze uzamknout. Vnitřní vybavení jako rošty, případně drátěné koše se objednávají na přání zákazníka. Regulační systém umožňuje nastavovat teplotu od 2 do 10 °C s krokem po 0,1 °C. Skutečná teplota se zobrazuje na displeji. Zařízení je vybaveno záložním zdrojem elektrické energie, takže bezpečnostní prvky jako akustický signál při vyhlášení alarmu při výpadku elektrické energie, nebo překmitu teploty jsou nezávislé. Podobně je tomu s chodem registrace teploty (zapisovač není součástí standardní dodávky a je nutno objednat ho zvlášť). Napájení 230V.

Typ	Kat. č.	Cena
Chladicí skříň NS 600 2VV	5804.0101	Kč za kus 89 100,-
Rošt nerezový	5804.0113	1 740,-
Lyžina roštu	5804.0114	130,-
Zapisovač teploty -25 až +25 °C	5804.0116	25 200,-
Registrační papír (100ks)	5804.0117	2 650,-

Hlubokomrazicí skříně NS VV a NS DB



Skříně jsou určeny pro uschovávání vzorků, biologických materiálů, krevní plazmy apod. při teplotách až -40 °C nebo až -80 °C. Vnější povrch je lakovaný, vnitřek komory nerezový. Model NS 400/40 VV má vestavěný ventilátorový výparník s nucenou cirkulací vzduchu v chladicím prostoru. Vnitřní vybavení jako rošty, případně drátěné koše, se objednává zvlášť. Model NS 300/80 DB ventilátor nemá, vnitřek komory je rozčleněn do pěti samostatně uzavíratelných sekcí, u kterých dno tvoří výparník. U každého zařízení výstup pro připojení na monitorovací systém.

Regulační systém umožňuje nastavovat teplotu s krokem po 0,1 °C. Skutečná teplota se zobrazuje na displeji. Zařízení je vybaveno záložním zdrojem elektrické energie, takže bezpečnostní prvky jako akustický signál při vyhlášení alarmu při výpadku elektrické energie, nebo překmitu teploty jsou nezávislé. Nástřík kapalného CO₂ se dodává na zakázku. Napájení 230V.

Typ	Objem (l)	Rozsah teplot °C	Vnitřní rozměry š. x hl. x v. mm	Kat. č.	Kč za kus
NS 400/40 VV	340	-10 až -40	565x605x1000	5804.0202	175 400,-
NS 300/80 DB	315	-60 až -80	490x520x1200	5804.0205	211 280,-

Hlubokomrazicí boxy NP VV



Boxy (truhly s přístupem shora) jsou určeny pro uschovávání vzorků, biologických materiálů, krevní plazmy apod. při teplotách až -40 °C nebo až -80 °C. Vnější povrch je bíle lakovaný, vnitřní povrch nerezový plech. Víko a mezivíka chlazeného prostoru jsou dvojitě. Modely NP VV mají vestavěný ventilátorový výparník s nucenou cirkulací vzduchu v komoře. Modely NP 200/40 a 150/80 tento výparník nemají. Vnitřní vybavení jako rošty, případně drátěné koše, se objednává zvlášť. U každého zařízení výstup pro připojení na monitorovací systém.

Regulační systém umožňuje nastavovat teplotu s krokem po 0,1 °C. Skutečná teplota se zobrazuje na displeji. Zařízení je vybaveno záložním zdrojem elektrické energie, takže bezpečnostní prvky jako akustický signál při vyhlášení alarmu při výpadku elektrické energie, nebo překmitu teploty jsou nezávislé. Nástřík kapalného CO₂ se dodává na přání zákazníka.

Typ	Objem (l)	Rozsah teplot °C	Vnitřní rozměry š. x hl. x v. mm	Kat. č.	Kč za kus
NP 400/40 VV	350	-20 až -40	990x520x725	5804.0310	159 900,-
NP 150/80 VV	156	-60 až -80	525x755x365	5804.0312	175 450,-
NP 400/80 VV	375	-60 až -80	525x995x725	5804.0315	199 500,-



Chladničky Liebherr KTS



Běžné provedení pro domácnost. Mají různé vnitřní vybavení (příhrádky, poličky). K dispozici je velmi široká nabídka, z níž pro tento katalog vybíráme několik modelů.

Model	Objem l	Vnitřní rozměry š. x hl. x v. (mm)	Kat. č.	Cena Kč za ks
KTS 1430	137	501 x 620 x 850	5807.0015	6 720,-
KTS 1434	122	501 x 620 x 850	5807.0018	7 200,-
KTS 1514	135	554 x 623 x 850	5807.0020	7 200,-
KTS 1710	151	554 x 623 x 850	5807.0022	6 720,-

Mrazničky Liebherr G



Jsou určeny pro běžné skladování zmrazených potravin. Jsou to skříňové modely, pouze model GT je truhlicový.

Model	Objem l	Vnitřní rozměry š. x hl. x v. (mm)	Kat. č.	Cena Kč za ks
G 1211	98	554 x 623 x 851	5807.0061	8 400,-
G 1613	128	600 x 631 x 1033	5807.0062	15 200,-
G 2013	164	600 x 631 x 1250	5807.0064	16 000,-
G 2413	199	600 x 631 x 1447	5807.0066	16 800,-
G 3113	264	600 x 631 x 1840	5807.0067	19 400,-
GT 6102	572	1650 x 740 x 915	5807.0069	19 300,-

Univerzální profesionální chladničky Liebherr FKS



Poměrně robustní skříňové provedení s pláštěm z nerezového plechu. Dveře jsou pevné, opatřené zámkem a mohou být buď plné, nebo prosklené. Varianty s prosklenými dveřmi mají spínač vnitřního osvětlení. Na vnitřním povrchu komory nejsou spáry, takže čištění je snadné. Chladničky FKS mají automatické odmrazování, kondenzát se odpařuje teplem kompresoru. Proudění vzduchu v komoře je přirozené. Temperovat lze při teplotách od +2 do +10 °C, ale skutečná teplota se nekontroluje.

Technická data	FKS1800	FKS2600	FKS3600	FKS5000
Objem (l)	180	260	360	500
Vnější rozměry (mm)				
Šířka	600	600	600	752
Hloubka	600	600	600	710
Výška	885	1216	1590	1516
Vnitřní rozměry (mm)				
Šířka	513	513	513	652
Hloubka	441	441	441	537
Výška	734	1047	1418	1338
Odkládací plocha	3	4	5	5

Typ	Kat. č.	Cena Kč za kus
FKS1800 , 180 l, plné dveře	5807.0071	10 990,-
FKS1802 , 180 l, prosklené dveře, světlo	5807.0072	18 990,-
FKS2600 , 260 l, plné dveře	5807.0073	17 990,-
FKS2602 , 260 l, prosklené dveře, světlo	5807.0074	22 990,-
FKS3600 , 360 l, plné dveře	5807.0076	18 990,-
FKS3602 , 360 l, prosklené dveře, světlo	5807.0077	20 990,-
FKS5000 , 500 l, plné dveře	5807.0078	19 990,-
FKS5002 , 500 l, prosklené dveře, světlo	5807.0079	29 990,-

Univerzální profesionální mrazničky Liebherr UK, 0 až 15 °C



Jsou určeny pro profesionální účely. Teplotu lze nastavovat od 0 do +15 °C a skutečnou teplotu lze kontrolovat na displeji. Mají vestavěn ventilátor pro nucenou cirkulaci vzduchu v komoře a tím k rychlému zchlazení po uzavření dveří. Komoře je vybavena policemi o nosnosti až 40 kg, dveře jsou hladké, bez prulisů k snadnému udržování čistoty a jsou osazeny zámekem.

Model UKU je určen k vestavění pod desku stolu (má odnímatelnou horní desku, čímž se vnější výška sníží o 30 mm).

Modely UKS jsou určeny jako samostatně stojící spotřebiče, mohou být dodány s plnými dveřmi, nebo s prosklenými dveřmi a vnitřním osvětlením.

Kat. č.

Cena

Technická data	UKU1800	UKS1800	UKS2600	UKS3600	UKS5000
Objem (l)	180	174	252	352	491
Vnější rozměry (mm)					
Šířka	600	600	600	600	752
Hloubka	600	600	600	600	710
Výška	885	885	1216	1590	1516
Vnitřní rozměry (mm)					
Šířka	513	513	513	513	652
Hloubka	441	441	441	441	537
Výška	702	734	1047	1418	1338
Počet roštů	4	4	5	6	6

Typ

Kč za kus

Mraznička UKU1800 , 180 l, plné dveře	5807.0041	17 990,-
Mraznička UKS1800 , 174 l, plné dveře	5807.0043	18 990,-
Mraznička UKS1801 , 174 l, prosklené dveře	5807.0045	21 990,-
Mraznička UKS2600 , 252 l, plné dveře	5807.0046	22 990,-
Mraznička UKS2602 , 252 l, prosklené dveře, světlo	5807.0047	29 990,-
Mraznička UKS3600 , 352 l, plné dveře	5807.0049	23 990,-
Mraznička UKS3602 , 352 l, prosklené dveře, světlo	5807.0050	29 990,-
Mraznička UKS5000 , 491 l, plné dveře	5807.0052	25 990,-
Mraznička UKS5002 , 491 l, prosklené dveře, světlo	5807.0053	35 990,-

Profesionální skříňové mrazničky Liebherr GG a TGS, -9 až -26 °C



Mrazničky pro profesionální použití. Vnitřek komory je plastový, beze spár. Police resp. koše lze jednoduše vyjmout a vše snadno vyčistit. V každé polici je instalován výparník, takže materiál uložený na polici je prakticky v přímém kontaktu s výparníkem a tím lze dosáhnout velmi rychlého zmrazení vloženého materiálu. Displej teploměru ukazuje skutečnou teplotu uvnitř komory, kterou lze volit od -9 do -26 °C. Cirkulace vzduchu v komoře je přirozená.

Technická data	GG 1550	TGS 4000	GG 4310	TGS 5200
Objem (l)	140	400	425	520
Vnější rozměry (mm)				
Šířka	600	752	600	752
Hloubka	616	700	650	720
Výška	851	1510	1860	1708
Vnitřní rozměry (mm)				
Šířka	472	613	492	645
Hloubka	430	530	508	530
Výška	687	1312	1619	1513
Počet výparníků	4	7		
Vybavení	4 koše	3 police	3 koše	14 košů

Typ

Kč za kus

GG 1550	5807.0081	19 990,-
TGS 4000	5807.0082	27 990,-
GG 4310	5807.0084	25 990,-
TGS 5200	5807.0086	29 990,-



Vodní a olejové lázně - serie Memmert WB a OB

Vlastní lázeň i plášť přístroje jsou provedeny z nerezového plechu. Mají vestavěn digitální mikroprocesorový regulátor teploty s rozsahem od cca 5 °C nad teplotu okolí do 95 °C, resp. do 200 °C u lázní olejových. Kontrolní teploměr zobrazuje na displeji aktuální hodnotu teploty v lázni. Přístroj má spínač tepelné ochrany. Lázně nemají vestavěno míchání náplně. Topná tělesa jsou uložena pod dnem a v bocích vany a nejsou v přímém kontaktu s náplní lázně. Podle údaje výrobce může teplota kolísat do 1 °C od

nastavené hodnoty pro vodní lázně, a o něco více u lázní olejových. Regulátor má vestavěny hodiny pro automatizované spínání a vypínání ohřevu v rozsahu od 1 minuty do 999 hodin.

Víko s kruhy lze samostatně přiojednat jak pro lázně bez víka, tak i pro lázně se zabudovaným šikmým víkem. Další příslušenství jako například stojánky na zkumavky, držáky baněk, vám nabídneme na požádání.



Lázně bez víka vodní (WB) a olejové (OB)

Označení	Vnitř.rozměr š x v x hl (mm)	Objem l	Kat. č.	Cena Kč za ks
WB 7 bez víka	240 x 210 x 140	7	5610.0107	12 920,-
WB 10 bez víka	350 x 210 x 140	10	5610.0110	13 940,-
WB 14 bez víka	350 x 290 x 140	14	5610.0114	14 970,-
WB 22 bez víka	350 x 290 x 220	22	5610.0122	17 210,-
WB 29 bez víka	590 x 350 x 140	29	5610.0129	18 990,-
WB 45 bez víka	590 x 350 x 222	45	5610.0145	24 560,-
OB 7 bez víka	240 x 210 x 140	7	5620.0107	20 400,-
OB 10 bez víka	350 x 210 x 140	10	5620.0110	21 510,-
OB 14 bez víka	350 x 290 x 140	14	5620.0114	21 940,-
OB 22 bez víka	350 x 290 x 220	22	5620.0122	23 880,-
OB 29 bez víka	590 x 350 x 140	29	5620.0129	25 930,-
OB 45 bez víka	590 x 350 x 222	45	5620.0145	29 850,-

Lázně se zabudovaným šikmým víkem vodní (WB) a olejové (OB)

Označení	Vnitř.rozměr š x v x hl (mm)	Objem l	Kat. č.	Cena Kč za ks
WB 7 s víkem	240 x 210 x 140	7	5610.0007	13 870,-
WB 10 s víkem	350 x 210 x 140	10	5610.0010	15 410,-
WB 14 s víkem	350 x 290 x 140	14	5610.0014	16 920,-
WB 22 s víkem	350 x 290 x 220	22	5610.0022	18 950,-
WB 29 s víkem	590 x 350 x 140	29	5610.0029	23 910,-
WB 45 s víkem	590 x 350 x 222	45	5610.0045	27 990,-
OB 7 s víkem	240 x 210 x 140	7	5620.0007	21 350,-
OB 10 s víkem	350 x 210 x 140	10	5620.0010	22 970,-
OB 14 s víkem	350 x 290 x 140	14	5620.0014	24 220,-
OB 22 s víkem	350 x 290 x 220	22	5620.0022	25 970,-
OB 29 s víkem	590 x 350 x 140	29	5620.0029	30 250,-
OB 45 s víkem	590 x 350 x 222	45	5620.0045	33 600,-

Plochá víka s prstenci

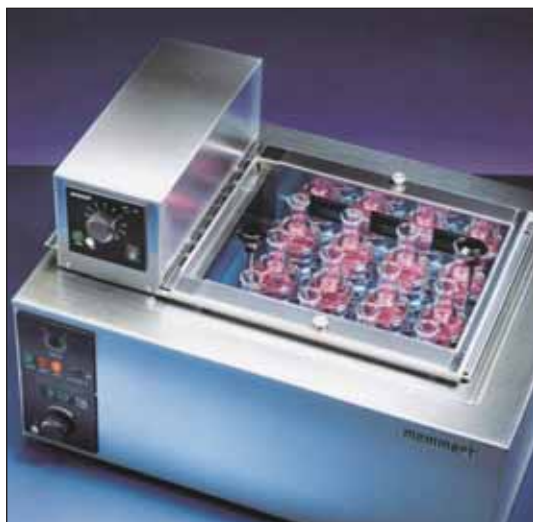
	Počet otvorů/průměr mm	Kat. č.	Cena Kč za ks
k WB/OB 07	1/187	5630.0001	1 320,-
k WB/OB 10	3/107	5630.0002	2 040,-
k WB/OB 14 a 22	6/87	5630.0003	2 520,-
k WB/OB 29 a 45	8/107	5630.0004	5 130,-
k WB/OB 29 a 45	4/187	5630.0005	5 130,-



Stojánky na zkumavky pro lázně Memmert

Jsou nerezové, mají dvě děrovaná patra a plné dno. Tím je zajištěna stabilní poloha zkumavek. Výška horního děrovaného patra je 82 mm nade dnem stojánku. Touto roztečí je dána minimální délka zkumavky, kterou lze do stojánku umístit. Při požadavku na snížené patro stojánku (na umístění kratších zkumavek) Vám vypracujeme nabídku na požádání. Délka všech typů stojánků je 350 mm. Při teplotě stojánku v lázni vyčnívají držadla mimo víko, takže jsou chladnější.

Typ stojánku/ šířka mm	Počet otvorů/ průměr mm	Max. počet stojánků v lázni					Kč za ks	
		WB10	WB14	WB22	WB29	WB45		
Dvouřadý/40	40/12	5	7	7	14	14	5630.0041	700,-
Dvouřadý/43	24/14,5	4	6	6	13	13	5630.0042	700,-
Dvouřadý/50	24/18	4	5	5	11	11	5630.0043	700,-
Dvouřadý/55	20/21	3	5	5	10	10	5630.0044	930,-
Dvouřadý/80	12/32	2	3	3	7	7	5630.0045	980,-
Trojřadý/55	60/12	3	5	5	10	10	5630.0051	980,-
Trojřadý/60	36/14,5	3	4	4	9	9	5630.0052	980,-
Trojřadý/70	36/18	3	4	4	8	8	5630.0053	980,-
Trojřadý/80	30/21	2	3	3	7	7	5630.0054	980,-
Stojánek 56 otvorů prům. 18 mm pro lázeň WB7							5630.0030	1 530,-
Stojánek 24 otvorů prům. 18 mm pro lázeň WB7 (v lázni lze umístit dva)							5630.0031	980,-



Vodní lázeň Memmert s vložkou pro třepání

Vložka je konstruována pro třepání baněk nebo zkumavek v lázních WB14 a WB22 a je pro tyto lázně univerzální. Vykonává přímočarý pohyb s amplitudou 15 mm a s frekvencí kmitů nastavitelnou od 10 do 150 za minutu.

Vodní lázně s vložkou pro třepání

Označení	Vnitř.rozměr š x v x hl (mm)	Objem l	Kat. č.	Cena Kč za ks
lázeň WB14 bez víka	350 x 290 x 140	14	5610.0414	14 970,-
lázeň WB22 bez víka	350 x 290 x 220	22	5610.0422	17 210,-
třepací vložka, s rámem bez koše			5630.0009	14 920,-
deska k uchycení svorek, včetně koše			5630.0010	2 240,-
Svorka pro Erl. baňku 50 ml			6410.1532	400,-
Svorka pro Erl. baňku 100 ml			6410.1533	490,-
Svorka pro Erl. baňku 250 ml			6410.1534	520,-
Svorka pro Erl. baňku 500 ml			6410.1535	610,-
Svorka pro Erl. baňku 1000 ml			6410.1536	750,-
Víko L4 (pouze nad třepací vložku)			5630.0020	2 040,-

Připevnění víka L4 je možné jen u výrobce a na to je třeba pamatovat již při objednání.

Stojánek na zkumavku pro třepací vložku

Díky třepací vložce mají stojánky redukované rozměry proti stojánkům standardním, uvedeným na předchozí straně.

Stojánek pro třepací vložku, 110 otvorů prům. 14.5 mm	5630.0015	2 870,-
Stojánek pro třepací vložku, 90 otvorů prům. 18 mm	5630.0016	2 870,-
Stojánek pro třepací vložku, 25 otvorů prům. 32 mm	5630.0017	2 870,-



Vodní lázeň EL 20D

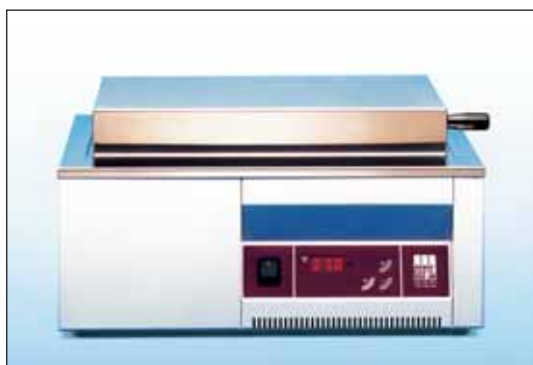


Jde o lázeň s míchanou náplní. Teplota vyhřívání se nastavuje na panelu regulátoru a je kontrolována teploměrem s digitálním výstupem. Teplotu lze regulovat od 10 °C nad teplotu okolí do 100 °C. Vana je zhotovena z nekorodujícího materiálu a je umístěna ve skříni, která ji izoluje od okolního prostředí. Maximální výška hladiny je dána přepadem. Dodává se se šikmým víkem, které lze volně odložit, a jeho tvar umožňuje zakrýt i vyšších předmětů, vyčnívajících z lázně. Lázeň má objem 23l (užitný objem 18l) při užitných rozměrech 350 x 350 x hloubka 150 mm.

Rozložení teplot v lázni je ± 0.2 °C (měřeno v prázdné lázni po ustálení podmínek).

Označení	Kat. č.	Cena Kč za ks
Vodní lázeň EL 20D	5660.2601	17 920,-
Ploché víko, se čtyřmi prstenci	5660.2602	1 150,-

Vodní lázně GFL



Jsou osazeny analogovým regulátorem teploty. Kontrolní teploměr je s displejem. K ohřívání vody od +5 °C nad teplotu okolí do 99 °C. Lázně nejsou míchané.

Označení	Vnitř.rozměr š x š x hl (mm)	Objem l	Kat. č.	Cena Kč za ks
GFL 1002	245 x 200 x 145	7	5650.1002	18 510,-
GFL 1003	400 x 245 x 145	14	5650.1003	21 250,-
GFL 1004	600 x 245 x 145	21	5650.1004	23 880,-
GFL 1008	400 x 245 x 205	20	5650.1008	22 400,-



OHŘEV A CHLAZENÍ

Vodní lázeň s prstencovým víkem GFL



Lázeň s přímým vyhříváním náplně (topné těleso je ve styku s náplní lázně), s jednoduchou regulací teploty. Temperovat lze cca od +5 °C nad teplotu okolí do bodu varu. Topné těleso je chráněno proti přehřátí (při odpaření vody, resp. v prázdné lázni pojistka ohřev vypne). Teplota se nastavuje otočným knoflíkem, bez zpětné kontroly. Tu lze zajistit pomocí skleněného teploměru, pro který je ve víku lázně připraven otvor. Víko lázně je nerezové, se sadou plastových prstenců o průměru 180 mm.

Označení	Vnitřní rozměry š x š x hl. (mm)	Objem (l)	Kat. č.	Cena
GFL1023	240 x 240 x 120	7	5650.1023	16 930,-

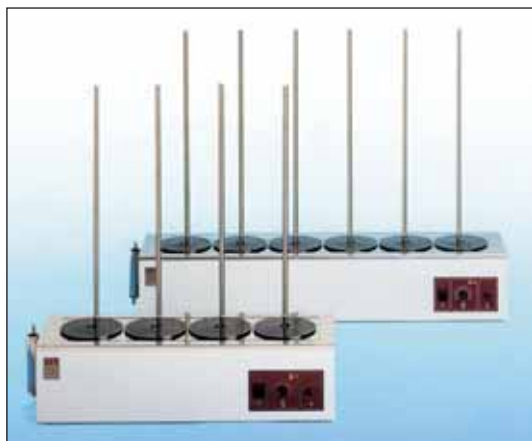
Voní lázeň s prstencovým víkem vícemístná GFL



Speciální lázeň s přímým vyhříváním náplně (topné těleso je ve styku s náplní lázně), s jednoduchou regulací teploty pro odpařování serie vzorků. Temperovat lze cca od +5 °C nad teplotu okolí do bodu varu. Topné těleso je chráněno proti přehřátí (při odpaření vody, resp. v prázdné lázni pojistka ohřev vypne). Teplota se nastavuje otočným knoflíkem, bez zpětné kontroly. Víko lázně je nerezové, prstence jsou z plastu. Užžitná hloubka lázně je 100 mm.

Označení	Počet otvorů	Průměr otvorů (mm)	Kat. č.	Cena
GFL1031	6	90	5650.1031	16 950,-
GFL1032	8	110	5650.1032	19 830,-

Řadové lázně GFL



Jde o běžné, nemíchané vodní lázně, s užžitnou hloubkou 90 mm, s prstenci a stojany pro upevnění aparatury.

Označení	Průměr mm	Počet pozic	Kat. č.	Cena
GFL 1041	130	4	5650.1041	20 840,-
GFL 1042	130	6	5650.1042	25 760,-

Lázeň parafinová GFL



Lázeň je určena pro histologické, klinické a patologické laboratoře k protahování a sušení vzorků tkání. Rozsah teploty je od +5 °C nad teplotou okolí do +80 °C. Lázeň je mělká, černě eloxovaná, takže preparáty jsou dobře viditelné. Standardní dodávka je bez víka, včetně skleněného teploměru.

Označení	Vnitřní průměr (mm)	Hloubka (mm)	Kat. č.	Cena
GFL1052	200	60	5680.0001	10 270,-

Vodní lázně GFL se zabudovanou třepačkou



Pro ty úkoly, kdy má vzorek být přesně temperován a současně protřepáván. Třepačka u vodních lázní GFL 1083 a GFL 1086 vykonává přímočarý pohyb, u lázně GFL 1092 pohyb kruhový. Frekvenci pohybu (kmitů) lze plynule měnit. Displej pro kontrolu frekvence kmitů mají jen modely 1086 a 1092. Mikroprocesorový regulátor zajišťuje nastavení a kontrolu teploty, v rozsahu od +5 °C nad teplotu okolí (resp. od +3 °C nad teplotu chladicí vody pokud je lázeň dovybavena chladicím hadem) do 99,9 °C. Skutečná teplota v lázni se kontroluje na displeji. K dispozici je ochrana proti přehřátí lázně (ochrana proti přehřátí vzorku) a tepelná ochrana topných těles.

Technické údaje:	GFL1083	GFL1086	GFL1092
Vnější rozměry			
Šířka (mm)	712	712	632
Hloubka (mm)	520	520	490
Výška (mm)	320	320	400
Vnitřní rozměry			
Šířka (mm)	450	450	450
Hloubka (mm)	300	300	300
Výška (mm)	210	210	210
Užitná hloubka (mm)	145	145	145
Rozsah teplot (°C)	do 99.9	do 99.9	do 99.9
Krok nast. teploty (°C)	0,1	0,1	0,1
Kontrola skut.teploty	displej	displej	displej
Pohyb	přímý	přímý	kruhový
Rozsah nast. kmitů (min.⁻¹)	10 až 250	10 až 250	10 až 250
Kontrola nast. kmitů	ne	displej	displej
Amplituda (mm)	22	22	14

Název

Lázeň s třepačkou GFL 1083
Lázeň s třepačkou GFL 1086
Lázeň s třepačkou GFL 1092

K lázním s třepačkou výrobce nabízí několik druhů stojánek na zkumavky a držáků na baňky.

Kat. č.

Cena

Kč za ks

5650.1083	58 450,-
5650.1086	75 910,-
5650.1092	99 220,-

Vodní a olejové lázně IKA



Dvě lázně objemu 4 l s různým stupněm vybavení. Nerezové je pouzdro i kruhová vana lázně. Náplň může být voda i nízkoviskózní olej. Model basic má jednodušší regulátor teploty a nemá míchání, model digital má vyspělý elektronický regulátor teploty s fuzzy-logikou a navíc je vybaven magnetickým mícháním, což vede k lepší homogenitě rozložení teploty s menší odchylkou od nastavené hodnoty.

Technické údaje:	HB4 basic	HB4 digital
Rozsah teploty (°C)	do 225	do 200
Citlivost nastavení teploty (±°C)	5	1
Odchylka (±°C)	5	0,4
Odečítání teploty	škála	displej
Výkon ohřevu (W)	1000	1000
Míchání	ne	ano
Užitný objem (l)	4	4
Vnitřní rozměry (mm)		
průměr	200	200
výška	160	160
Přípustná max. rel. vlhkost (%)	80	80
Krytí	IP42	IP21

Název

Lázeň IKA HB4 basic
Lázeň IKA HB4 digital, míchaná
Víko H 240 -sada prstenců
Vložka na dno H 159 (pro míchanou lázeň)

Kč za ks

5630.0024	25 260,-
5630.0026	48 300,-
5630.0028	7 170,-
5630.0029	3 300,-





Vodní lázně Julabo



Lázně Julabo EcoTemp

Řada lázní s velice přesným mikroprocesorovým regulátorem teploty. Ten umožňuje nastavení teploty s přesností $\pm 0.1^\circ\text{C}$ v rozsahu od 25 do 100 $^\circ\text{C}$, dále nastavení hranic, ve kterých se žádaná teplota smí pohybovat. Regulátor má hodiny reálného času a může být tedy využit ke zpožděnému spínání či vypínání ohřevu lázně. V ceně je též výstup RS232. V ceně není víko z průhledného plastu, které se objednává zvlášť.

Technická data:

rozsah teplot	25 - 100 $^\circ\text{C}$
odečítání teploměru po	0,1 $^\circ\text{C}$
tepl. konstatnta	$\pm 0.2^\circ\text{C}$
hodiny	1 minuta až 9 hodin 59 minut
krytí	IP43
příkon	2000 W
napájení	230 V



Označení	Vnitř.rozměr š x š x hl (mm)	Objem (l)	Kat. č.	Cena Kč za ks
TW2	150 x 130 x 110	1-2	5670.0102	16 950,-
TW8	230 x 270x 140	3-8	5670.0108	19 400,-
TW12	350 x 270x 140	5-12	5670.0112	19 940,-
TW20	510 x 300x 180	8-22	5670.0120	22 590,-
víko k TW2			5670.0103	1 930,-
víko k TW8			5670.0109	4 480,-
víko k TW12			5670.0113	4 480,-
víko k TW20/SW22			5670.0121	4 800,-



Lázeň třepací Julabo SW22

Jedná se o poměrně velkou lázeň užitého objemu až 22 l určenou ke třepání Erlenmeyerových baněk do objemu 1l a různých zkumavek ve stojancích. Lázeň je vybavena přesným regulátorem s řadou funkcí zabezpečujících ochranu vzorků před přehřátím, dobrou ochranou proti vniknutí vody a dále výstupem RS232. Je možno pracovat se dvěma různými amplitudami.

Technická data:

rozsah teplot	25 - 90 $^\circ\text{C}$
odečítání teploměru po	0,1 $^\circ\text{C}$
tepl. konstatnta	$\pm 0.2^\circ\text{C}$
amplituda kmitů	15 mm
frekvence kmitů	20-200 za minutu
hodiny	1 minuta až 9 hodin 59 minut
krytí	IP43
příkon	2000 W
napájení	230 V

Označení	Vnitř.rozměr š x š x hl (mm)	Objem (l)	Kat. č.	Cena Kč za ks
SW22	510 x 300x 180	8-22	5670.0322	56 940,-
víko k TW20/SW22			5670.0121	4 800,-
deska k uchycení svorek			5670.0360	3 160,-
Svorka pro Erl. baňku 50 ml			6410.1532	400,-
Svorka pro Erl. baňku 100 ml			6410.1533	490,-
Svorka pro Erl. baňku 250 ml			6410.1534	520,-
Svorka pro Erl. baňku 500 ml			6410.1535	610,-
Svorka pro Erl. baňku 1000 ml			6410.1536	750,-

Lázeň řadová víceúčelová SM a SMR



Sestává z oddělených, teplotně samostatně regulovatelných nádob objemu 1 l. Regulace ohřevu je analogová, plynulá, bez možnosti kontrolovat skutečnou teplotu v lázni. Topná tělíska jsou uložena nad dnem lázně a jsou v přímém kontaktu s náplní lázně. Výkon ohřevu je vzhledem k objemu lázně značný. Lázně lze proto využívat nejen s klasickou vodní náplní, ale také jako vzdušnou nebo pískovou lázeň. U modelů SMR má každá pozice vestavěno spínací relé s výstupem (zásuvkou) pro konektor kontaktního teploměru (typu Vertex), modely SM možnost regulace teploty lázně prostřednictvím kontaktního teploměru nemají. Každé místo má připraveno šroubení pro stativ (stativ není v ceně).

Technická data:

Průměr lázně u horního okraje	147 mm
Hloubka lázně (nad topná tělíska)	100 mm
Napájení	230V/50Hz
Výkon ohřevu jedné lázně	500 W
Půdorys jedné lázně	125x200 mm

Model	Počet míst	Výkon ohřevu W	Kat. č.	Cena Kč za ks
SM1	1	500	5510.3551	7 350,-
SM2	2	1000	5510.3552	11 610,-
SM3	3	1500	5510.3553	15 940,-
SM4	4	2000	5510.3554	19 800,-
SM5	5	2500	5510.3555	24 470,-
SM6	6	3000	5510.3556	28 920,-
SMR1	1	500	5510.3561	9 610,-
SMR2	2	1000	5510.3562	14 950,-
SMR3	3	1500	5510.3563	20 330,-
SMR4	4	2000	5510.3564	25 970,-
SMR5	5	2500	5510.3565	31 700,-
SMR6	6	3000	5510.3566	36 890,-
Stativ ST12 , 660 mm, prům.12 mm			5510.3901	480,-
Kabel SK80 s konektorem pro kont. teploměr			5510.3904	550,-
Sada prstenců RI14 pro krytí lázně, prům.145 mm			5510.3907	990,-
Vložka lázně LO41 – podstava pro nádoby s plochým dnem			5510.3908	370,-
Vložka lázně SA14 – miska pro pískovou lázeň			5510.3909	620,-

Lázeň vodní W16



Je určena k nejběžnějším pracím, temperování jednotlivých lahví či baněk se vzorky. Malé rozměry znamenají určitou úspornost ve spotřebě energie i v nároku na místo na laboratorním stole. Ohřev má příkon 1000 W a lze ho regulovat plynule, otáčením knoflíku analogového regulátoru s citlivostí nastavení $\pm 1.5^\circ\text{C}$. Kontrola skutečné teploty v lázni není k dispozici a v případě potřeby se musí provádět skleněným teploměrem. Nastavit lze teplotu od 30 do 110°C. Lázeň má vnitřní průměr 160 mm a hloubku 100 mm.

Nad hladinou lázně lze umístit víko z prstenců, které se objednává zvlášť. Stejně tak se zvlášť objednává vyobrazený stativ.

Model	Kat. č.	Cena Kč za ks
Vodní lázeň W16	5640.0010	10 200,-
Stativ ST12 , 660 mm, prům.12 mm	5510.3901	480,-
Sada prstenců 175 mm	5510.3906	1 280,-

Pískové lázně



Jde v podstatě o topnou desku, na jejímž můstku je nerezová vanička s náplní písku. Konstrukce lázně zaručuje rovnoměrné rozdělení tepla a schopnost dlouhodobého provozu. Teplota v lázni se reguluje pouze výkonem ohřevu až do 370°C. Zpětná kontrola skutečné teploty lázně není k dispozici.

Model	Vnitř.rozměr d x š x hl (mm)	Příkon W	Kat. č.	Cena Kč za ks
SD 7	360 x 360 x 50	2200	5680.0007	19 300,-
SD 8	360 x 510 x 50	2850	5680.0008	22 600,-



Rychlozpopelňovač



Je určen pro rychlé žhánání většího počtu kelímků při teplotě 950°C. Vypalování probíhá na zakryté topné liště dlouhé 400 mm. Horní lišta s otvory pro osm kusů kelímků o průměru 40 - 50 mm slouží k předeřhívání. Reguluje se výkon ohřevu a jeho automatické vypnutí hodinami v intervalu 0 - 120 minut. Bezpečnostní spínač při otevření krytu vypíná ohřev.

Model	Rozměr d x š x v (mm)	Příkon W	Kat. č.	Cena Kč za ks
SVR/E	450 x 310 x 180	2500	5200.1000	31 100,-

Topná hnízda



Laboratorní topná hnízda jsou určena k elektrickému ohřevu obsahu skleněných baňek od 50 ml do 10000 ml. Teplota ohřevu je regulována termostatem opatřeným tepelnou zpětnou vazbou zvyšující přesnost regulace. Funkce přístroje je indikována doutnavkou. Modely 6 a 10l mají skokovou regulaci topného výkonu (33, 66 a 100%).

Model	Objem baňky ml	Kat. č.	Cena Kč za ks
LTHS 50	50	5520.2500	2 770,-
LTHS100	100	5520.2600	2 830,-
LTHS250	250	5520.2700	3 030,-
LTHS500	500	5520.2800	3 330,-
LTHS1000	1000	5520.2900	3 460,-
LTHS2000	2000	5520.3000	3 920,-
LTHS4000	4000	5520.3100	7 770,-
LTHS6000	6000	5520.3200	11 910,-
LTHS10000	10000	5520.3700	18 460,-

Topné desky



Topné desky Fisher

Serie topných desek s keramickou plotýnkou. Ta je rezistentní vůči kyselinám a louhům. Má čtverhranný tvar, nahoře s vyvýšeným okrajem zabraňujícím stékání kapaliny při malém potřísnění, na bocích tvarovaná tak, aby byla co nejvíce omezena možnost vniknutí kapaliny při polížení.

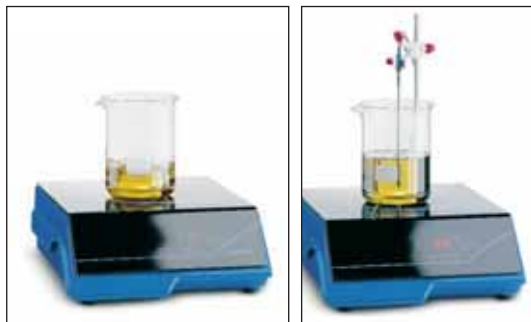
Topný systém a materiál desky umožňují dosahovat teplotu na povrchu desky až 550 °C ! Stabilita teploty přitom není horší než ±2% nastavené hodnoty.

Ohřev se ovládá knoflíkem se škálou, kontrolkami je signalizováno připojení přístroje k napětí a také jako ochrana uživatele proti popálení pokud teplota desky po vypnutí přesahuje 40 °C.

Na zadní straně desky je otvor o průměru 13 mm k zasunutí stativu o průměru 10-12 mm (není v ceně).

Technické údaje:	16 H	49 H	100 H
Materiál desky	keramika	keramika	keramika
Rozměr desky (mm)	102x102	178x178	254x254
Přípustné zatížení (kg)	9	18	22
Teplotní rozsah °C	550	550	550

Označení	Kat. č.	Cena Kč za ks
Topná deska 16 H	5510.4011	7 550,-
Topná deska 49 H	5510.4013	8 960,-
Topná deska 100 H	5510.4016	10 660,-



Topné desky Schott SLK

Povrch topných desek je z keramického, a tedy chemicky odolného materiálu. Povrch je snadno čistitelný a odolný dlouhodobě i teplotě 700°C. Jejich předností je rovněž i rychlý ohřev. Topné desky mají senzorová tlačítka a odečítání nastavených hodnot na displeji.

Desky SLK 1 a SLK 2 jsou jednoplotýnkové typy, umožňující rychlý ohřev. Typ SLK 2T má také možnost udržování teploty ohřívané tekutiny pomocí ponorného teplotního čidla připojeného k přístroji s maximální fluktuací teploty do 2°C. Maximální teplota asi 600°C pro modely SLK 1 a 2.

Dvoupotýnkový model SLK 6 má stejné vlastnosti jako model SLK 2T, a navíc pravá plotýnka kromě ohřevu umožňuje i magnetické míchání. Takto například můžete rychle přehřát vzorek na levé plotýnce a potom na pravé udržovat požadovanou teplotu a navíc vzorek míchat. Tento model má i digitální zobrazení teploty pro pravou plotýnku. Teplotní čidlo i stativ se objednávají zvlášť.

Model	Vnitřní rozměr Délka x šířka (mm)	Průměr zóny mm	Příkon kW	Kat. č.	Cena Kč za ks
SLK 1	280 x 280	145	1.0	5510.6316	9 960,-
SLK 2	280 x 280	185	1.8	5510.6324	11 440,-
SLK 2T	280 x 280	145	0.5	5510.6349	12 960,-
SLK 6	430 x 280	145	1.0, 0.5	5510.6365	19 830,-
Teplotní čidlo (pro modely SLK 2T, SLK 6 a SLR)				6111.3115	2 490,-
Stativ průměr 10mm, výška 450mm				6111.3116	790,-
Klema na teplotní čidlo				6111.3117	1 770,-



Topné desky H

Pro běžné práce, kde není třeba přesněji znát teplotu povrchu desky. Teplota se reguluje analogovým otočným regulátorem, skutečnou teplotu nelze zpětně kontrolovat. Model HD 0 nemá možnost termostatické regulace, modely HT a HB ano. S pomocí kontaktního teploměru (typu Vertex) lze měřit teplotu ohřívajícího vzorku a zpětně regulovat spínání ohřevu. Napájení 230V/50Hz. U modelů do 110 °C je dosažení bodu varu vody problematické s ohledem na tvar ohřívající nádoby a tepelné ztráty.

Model	Rozměr d x š (mm)	Příkon/napětí W/V	Kat. č.	Cena Kč za ks
HD 0 (do 300°C)	300 x 300	1800/230	5510.3520	15 620,-
HT 01 (30-110°C)	300 x 300	1800/230	5510.3532	17 200,-
HT 02 (50-300°C)	300 x 300	1800/230	5510.3534	17 200,-
HB 110 (do 110°C)	610 x 160	1000/230	5510.3540	16 780,-
HB 300 (do 300°C)	610 x 160	2000/230	5510.3542	17 080,-



Topné desky CERAN

Dodávají se ve dvou základních sériích. Řada A jako samostatný přístroj, řada EB s odděleným regulátorovým blokem k zabudování do pracovní desky stolu. Povrch desky je ze sklokeramiky, vyhřívána je v celé ploše. Teplota se reguluje od 50 - 500 °C.

Model	Rozměr d x š (mm)	Příkon/napětí W/V	Kat. č.	Cena Kč za ks
Stolní modely (viz. obr.)				
11A	280 x 280	2000/230	5510.3110	19 900,-
22A	430 x 280	3000/230	5510.3220	22 680,-
33A	430 x 430	4400/400	5510.3330	25 440,-
44A	580 x 430	5700/400	5510.3440	28 390,-
Modely k zabudování (nezobrazeno)				
11EB	280 x 280	2000/230	5510.3111	20 680,-
22EB	430 x 280	3000/230	5510.3221	23 650,-
33EB	430 x 430	4400/400	5510.3331	26 750,-
44EB	580 x 430	5700/400	5510.3441	29 140,-



Topné desky DT s přesnou regulací teploty

Povrch topné desky DT je z hliníkové, hladce vybroušené slitiny. Topné prvky jsou tak rozmístěny, aby i v rozích desky byla rovnoměrná teplota. Regulátor teploty je mikroprocesorový. Zadávaná teplota i skutečná teplota se odečítá na velkém displeji o výšce znaků 14 mm. Do hodnoty 99°C se teplota zadává po krocích 0.1°C, nad 100°C po krocích 1°C. Zadaná hodnota zůstává v paměti regulátoru i po vypnutí přístroje. Proti nežádoucímu přehřátí vzorku je deska vybavena tepelnou ochranou. Výkon ohřevu lze odstupňovat po 10 %. Desky jsou osazeny zástrčkou, která může být využita pro připojení kontaktního teploměru (typu Vertex). Tím lze měřit teplotu ohřívajícího vzorku a zpětně regulovat výkon ohřevu.

Topná deska DT se vyrábí v provedení čtvercovém a obdélníkovém (řadové). Obdélníková deska DT6015 má vzadu připraveno šroubení pro umístění celkem pěti stativů s roztečí 125 mm.

Model	Výška top. plochy (mm)	Rozměr d x š (mm)	Příkon/napětí W/V	Kat. č.	Cena Kč za ks
DT 3434	155	350 x 350	2200/230	5510.3510	49 580,-
DT 6015	160	610 x 160	2000/230	5510.3512	48 710,-
Stativ ST12, 660 mm, prům.12 mm				5510.3901	480,-



Varič ETA 2109

Jednoplátýnkový varič s nerezovým pláštěm. Příkon ohřevu je 1500 W a lze ho plynule regulovat. Plotýnka je litinová a má průměr 180 mm. Zbytkové teplo plotýnky je signalizováno kontrolkou i po vypnutí. Půdorys 335 x 295 mm, výška 90 mm.

Název	Kat. č.	Cena Kč za ks
Varič ETA 2109 jednoplátýnkový	5510.4810	1 060,-



Varič ETA 2119

Dvouplošýnkový varič s nerezovým pláštěm. Příkon ohřevu je 2500 W a lze ho plynule regulovat. Plotýnky jsou litinové a mají průměr 180 a 145 mm. Zbytkové teplo plotýnky je signalizováno kontrolkou i po vypnutí. Půdorys 510 x 335 mm, výška 90 mm.

Název	Kat. č.	Cena Kč za ks
Varič ETA 2119 dvouplošýnkový	5510.4812	1 460,-



Varič vícemístný SG

Výkonný varič, u kterého jsou plotýnky o průměru 150 mm řazeny vedle sebe. Ohřev každé plotýnky se reguluje zvlášť, plynule od 10 % do 100 % topného výkonu. Zpětná kontrola skutečné teploty vzorku není k dispozici. Těleso variče je nerezové, rozteč mezi středy plotýnek je 175 mm. Na zadní straně každé plotýnky je šroubení, do kterého lze upevnit stativ ST12 (není v ceně dodávky variče). Napájí se ze zdroje 230 V.

Model	Počet míst	Výkon ohřevu W	Kat. č.	Cena Kč/ks	
SG1	1	500	5510.3611	6 250,-	
SG2	2	1000	5510.3612	10 320,-	
SG3	3	1500	5510.3613	14 830,-	
SG4	4	2000	5510.3614	19 040,-	
SG5	5	2500	5510.3615	23 250,-	
SG6	6	3000	5510.3616	27 530,-	
Stativ ST12, 660 mm, průměr 12 mm				5510.3901	480,-



Topné desky HG

Jedná se o malé topné desky do 300°C, s povrchem ze siluminu o prům. 145mm, s poměrně vysokým výkonem ohřevu (600W). Model HG 3001 K má navíc možnost regulovat výkon topení digitálním teploměrem EKT 3001.

Název	Kat. č.	Cena Kč za ks
HG 3001	5510.0001	7 720,-
HG 3001 K	5510.0002	8 450,-
EKT 3001	6119.9870	5 790,-

Závěsné termostaty Thermo Electronic (Haake)



Závěsné termostaty Haake jsou určeny k regulaci teploty lázní oca do 50 l objemu. Upevňují se na okraj lázně (s tloušťkou do 25 mm) pomocí klemy. Vyústění pumpy lze v jistých mezích směrově nastavit a tím napomoci optimálnímu proudění vody v temperované lázni (míchání lázně). Minimální hloubka lázně je 150 mm, u modelu DL30 200 mm. Pumpa má vždy stejný výkon a je chráněna proti přetížení. Všechny typy mají jen tlakovou pumpu, nejsou tedy určeny k temperaci vnějších otevřených systémů.

Typ C10 má analogový regulátor teploty. Teplota se nastavuje na otočné stupnici a její zpětná kontrola je pomocí skleněného teploměru 0 - 100 °C, s dělením po 0.5 °C. S přídavným chlazením buď chladicím hadem s vodou, nebo chladicím agregátem, lze regulovat i nízké teploty do -30 °C.

Typ DC10 má mikroprocesorový regulátor teploty. Na displeji se nastavuje požadovaná teplota a současně sleduje aktuální teplota, snímána teplotním čidlem PT1000, s rozlišením 0.1 °C. V paměti lze zvolit a uložit 3 (nejčastěji používané) pevné teploty k urychlení práce. Funkce RTA umožňuje korekci nastavené teploty na základě konkrétní teploty naměřené v určitém místě lázně. Regulátor má nastavitelnou ochranu proti překročení zvolené teploty, s indikací světelnou kontrolkou. S přídavným chlazením buď chladicím hadem s vodou, nebo chladicím agregátem, lze regulovat i nízké teploty do -30 °C.

Typ DC30 má proti DC10 větší rozsah pracovní teploty, lepší teplotní konstantu. Navíc má také indikaci překročení zvolené teploty vedle kontrolky také zvukovým signálem, a je vybaven rozhraním RS 232. Je vhodný pro práci s jinými kapalinami, než jen vodou.

Typ DC50 má stejné parametry jako DC30, ale navíc má výstup pro měření teploty externím čidlem, resp. kontrolu teploty externím čidlem.

Typ DL30 je po stránce vybavení totožný s DC30, pouze je uzpůsoben pro hlubší ponor, tedy pro hlubší lázně.

Typ	Prac.tepl. °C	T.konst. ±°C	Výkon ohř. W	Ponor mm	Kat. č.	Cena Kč za ks
C10	25...100	0.04	1500/1000	75..145	5701.0001	17 850,-
DC10	25...100	0.02	2000/1200	75..145	5701.0010	27 510,-
DC30	25...200	0.01	2000/1200	85..145	5701.0030	33 600,-
DC50	25...200	0.01	2000/1200	85..145	5701.0050	46 300,-
DL30	25...200	0.01	2000/1200	85..190	5701.0031	39 950,-

Termostaty s vodní lázní Thermo Electronic (Haake)



Jsou kombinací závěsného termostatu a plastové nebo nerezové vany. Parametry regulace a ohřevu tedy vyplývají z typu použitého závěsného termostatu. Jednotlivé přístroje se liší materiálem a velikostí vany.

Termostaty s plastovou lázní

Materiálem lázně je polyfenylenoxid, který je do 100 °C tvarově stálý. Jde o levnější varianty lázní, kde zvláště u větších rozměrů vany je cenová úspora vůči vaně nerezové zřetelná..

Typ	Prac.teplota °C	Objem l	Rozm.lázně mm š x š x hl.	Kat. č.	Cena Kč za ks
C10-P5	25...100	3..5	130x170x160	5701.1003	21 740,-
DC10-P5	25...100	3..5	130x170x160	5701.1013	31 800,-
C10-P14	25...100	8..14	300x190x160	5701.1020	26 610,-
DC10-P14	25...100	8..14	300x190x160	5701.1025	36 400,-
C10-P21	25...100	13..21	300x380x160	5701.1030	27 670,-
DC10-P21	25...100	13..21	300x380x160	5701.1037	37 500,-

Termostaty s nerezovou lázní

Vana z nerezového materiálu dává samozřejmě záruku dlouhodobého využívání, i při teplotách do 200 °C. Proti plastovým vanám mají spodní výpust. Úroveň regulace teploty je opět dána použitým typem termostatu. Na rozdíl od plastových van jsou zde navíc vany se zabudovaným chladicím hadem (za příplatek) k dosažení teplot pod 20 °C.

Typ	Prac.teplota °C	Objem l	Rozm.lázně mm š x š x hl.	Kat. č.	Cena Kč za ks
C10-W15B	25...100	11..15	300x175x200	5701.3004	37 920,-
DC10-W15B	25...100	11..15	300x175x200	5701.3011	47 880,-
C10-W26B	25...100	19..26	300x350x200	5701.3017	37 750,-
DC10-W26B	25...100	19..26	300x350x200	5701.3022	47 910,-
DC10-W46B	25...100	35..46	300x700x200	5701.3030	62 500,-
C10-V15B	-5...100	11..15	300x175x200	5701.3033	83 700,-
DC10-V15B	-5...100	11..15	300x175x200	5701.3040	93 910,-



Oběhové termostaty Thermo Electronic (Haake)



Bez chladicího agregátu

Jsou určeny k temperaci vnějších systémů, např. kyvet, refraktometru, reaktorků s duplikátorem, viskozimetru a pod. Mají však také možnost přímé temperace např. zkumavek či baněk v lázni termostatu. Regulace teploty je opět závislá na druhu použitého závěsného termostatu. Teploty 100 °C dosáhnou cca za 10 až 15 minut. Při požadavku na teplotu temperace mezi 20 a 30 °C lze použít vestavěného chladicího hada, který se chladí průtokem vody z řádu. Zde je nutno mít na paměti, že nejnižší dosažitelná teplota závisí na teplotě vody v řádu (která může podléhat během roku výkyvům).

Typ	Prac.teplota °C	Objem l	Rozm.lázně mm š x š x hl.	Kat. č.	Cena Kč za ks
C10-P5U	25...100	5	130x170x160	5701.5001	27 590,-
DC10-P5U	25...100	5	130x170x160	5701.5010	37 920,-
C10-B3	35...100	3	130x100x150	5701.5013	33 600,-
DC10-B3	35...100	3	130x100x150	5701.5020	44 450,-
DC30-B3	35...200	3	130x100x150	5701.5022	51 810,-
DC30-B5	35...200	4.5	140x150x150	5701.5027	52 400,-
DL30-B7	30...200	7	130x100x200	5701.5030	59 950,-
DL30-B12	30...200	12	220x140x200	5701.5036	63 200,-



S chladicím agregátem

Jsou určeny k temperaci vnějších systémů, kde je požadována teplota pod 20 °C a zejména kolem 0 °C či níže. Mají proto zabudován chladicí agregát s výkonem 300 až 320 W při 20 °C, jehož výkon stoupá u modelů s větší lázní a nižší dosahovanou teplotou (u K40 výkon 400W). Jinak o nich platí totéž jako v případě běžných oběhových termostatů s tím, že hlavním kritériem při výběru vhodného modelu je chladicí výkon a výkon pumpy.

Výkon chladicího agregátu (W) při teplotě

Typ	20°C	0°C	-20 °C
K 10	240	70	-
K 15	300	200	70
K 20	320	205	75
K 35	400	300	150
K 40	700	550	300
K 50	850	700	500

Typ	Prac.teplota °C	Objem l	Rozm.lázně mm š x š x hl.	Kat. č.	Cena Kč za ks
C10-K10	-10...100	3	130x100x150	5701.6002	67 720,-
DC10-K10	-10...100	3	130x100x150	5701.6010	76 440,-
DC30-K10	-10...150	3	130x100x150	5701.6014	79 910,-
C10-K15	-28...100	4.5	130x100x150	5701.6017	78 650,-
DC10-K15	-28...100	4.5	130x100x150	5701.6020	87 590,-
DC30-K15	-28...150	4.5	130x100x150	5701.6024	96 770,-
DC50-K35	-35...200	8	220x140x150	5701.6030	109 410,-
DC50-K40	-40...150	12	290x150x150	5701.6037	123 400,-

K těmto modelům je vhodné doobjednat hadice s izolací, ukončené šroubením, dále silikonový olej, nebo syntetickou kapalinu pro práci při nízkých teplotách. Optimální viskozita teplosměnné kapaliny v intervalu teplot použití by měla být cca 5 mPas. Pro kratší pokusy lze použít kapalinu s viskozitou až 30 mPas. Pak ale výkon pumpy nedosahuje hodnot udávaných výrobcem v prospektu.

Termostaty a kryostaty Thermo Electronic Phoenix



Řada oběhových termostatů s vodní lázní představuje kompaktní řadu přístrojů, založenou na osvědčených typech firmy HAAKE. Termostaty na první pohled upoutají rozměrným LCD displejem, který svou velikostí připomíná spíše monitor, na kterém se jednak zobrazují aktuální a nastavené hodnoty, dále jsou na něm umístěny funkční klávesy, umožňující ovládání a programování přístroje. K dispozici jsou dvě vyhřívací jednotky: P1 o výkonu 2 kW s maximální teplotou 250 °C a P2 o výkonu 3 kW s maximální teplotou 280 °C. **O dokonalou teplotu se stará výkonné čerpadlo se sacím i tlačným efektem** (sací výkon 22 l/min, 380 mbar, tlakový výkon 22 l/min, 560 mbar), vlastní řídicí jednotka poskytuje uživateli vysoký komfort ovládání a programování:

- Rozlišení teploty na 0,1 °C
- Přesný fuzzy-regulátor FuzzyStar, zajišťující rychlou odezvu na rušivé vlivy
- Digitální výstup RS 232 umožňující výstup dat na tiskárnu nebo do PC, jednotky P2 jsou navíc vybaveny i profi-sběrníci RS 485
- Přímé zobrazení nastavené, vnitřní a vnější teploty topného média
- U jednotky P2 až deset tepl. programů, každý z nich až o 30 krocích
- Možnost uložení čtyř pev. hodnot teploty pro rychlé programování
- Externí teplotní kompenzace pomocí externího teplot. čidla Pt100
- Volba ze šesti komunikačních jazyků
- Stálé nastavení data a času
- Třibodová kalibrace (jen u P2)

Termostaty

Termostaty jsou zastoupeny pěti typy, každý v provedení s jednotkou P1, nebo P2. Termostaty nejsou vybaveny chlazením, temperují od 30 °C.

Typ	Max. teplota (°C)	Objem lázně (l)	Kat. č.	Cena Kč za ks
P1-B5	250	4.5	5701.7051	73 910,-
P2-B5	280	4.5	5701.7052	88 400,-
P1-B7	250	7	5701.7053	82 480,-
P2-B7	280	7	5701.7054	95 710,-
P1-B12	250	12	5701.7055	86 460,-
P2-B12	280	12	5701.7056	99 660,-
P1-W26	250	26	5701.7261	85 920,-
P2-W26	280	26	5701.7262	99 300,-
P1-W45	250	45	5701.7451	99 950,-
P2-W45	280	45	5701.7452	114 600,-

Oběhové termostaty s chlazením

Termostaty, vybavené chladicím agregátem umožňující dosažení teplot až -40 °C. Mikroprocesorové řízení zajišťuje vysokou přesnost regulace a dokonalé využití výkonu při skokových změnách teploty.

Typ	Rozsah teploty (°C)	Objem lázně (l)	Příkon chladicího agregátu (W)	Kat. č.	Cena Kč za ks
P1-C25P	-28 .. +150	4.5	300	5701.8251	114 750,-
P2-C25P	-28 .. +150	4.5	300	5701.8252	128 480,-
P1-C30P	-30 .. +200	12	800	5701.8301	169 700,-
P2-C30P	-30 .. +200	12	800	5701.8302	183 200,-
P1-C35P	-35 .. +200	8	400	5701.8351	135 700,-
P2-C35P	-35 .. +200	8	400	5701.8352	148 950,-
P1-C40P	-40 .. +150	12	700	5701.8401	147 600,-
P2-C40P	-40 .. +150	12	700	5701.8402	159 830,-

Kryostaty

Hlubokochladicí termostaty jsou vybaveny výkonným chladicím agregátem, umožňujícím dosažení velmi nízkých teplot lázně. Typ C75 je v provedení s jednotkou P1 i P2, typ CT50 se dodává pouze s jednotkou P2. Vestavěný procesor „Energie-management“, řídicí chladicí proces, zajišťuje maximální přesnost regulace při minimální spotřebě energie.

Typ	Rozsah teploty (°C)	Objem lázně (l)	Příkon chladicího agregátu (W)	Kat. č.	Cena Kč za ks
P1-C75P	-75 .. +100	6	130	5701.9751	264 400,-
P2-C75P	-75 .. +100	6	130	5701.9752	277 200,-
P2-CT50L	-50 .. +100	24	800	5701.9503	458 500,-


Typ P2-CT50L, který má vzduchové chlazení, se dodává i v provedení P2-CT50W s vodním chlazením.








Termostaty Julabo


Parametry přístrojů jsou dány především provedením regulační jednotky, proto v první fázi popisujeme jednotlivé typové stavební prvky regulátoru, resp. piktogramy symbolizující jeho určité vlastnosti a tato data pak dále pro přehlednost zkráceně používáme v popisu vlastností jednotlivých modelů termostatů.


 LED displej zobrazuje požadovanou (zadanou) i skutečnou teplotu lázně s citlivostí na 0,1 °C. Tímto displejem jsou osazeny termostaty základní „economy“ třídy.


 LED multidisplej zobrazuje až tři zadané teploty, skutečnou teplotu lázně s citlivostí na 0,1 °C, horní a dolní hranici zadaného intervalu teplot, teplotu alarmu a dále stupeň výkonu oběhové pumpy. Tímto displejem jsou osazeny termostaty střední „top tech“ kategorie.


 VFD komfortdisplej má řadu pozic, na kterých současně zobrazuje parametry popsané u multidispleje. K tomu i údaj z externího teplotního čidla. Tímto displejem jsou osazeny některé přístroje střední třídy a všechny přístroje nejvyšší „high tech“ třídy.


 Membránová klávesnice 1 slouží k zadávání požadované teploty. Po určité chvíli automaticky přepíná na zobrazení skutečné hodnoty.


 Membránová klávesnice 2 slouží k zadávání všech parametrů regulátorů střední i vyšší třídy, tj. teploty požadované, limitní, výkon pumpy, programování teplotní křivky, parametry PID-regulace, spouštění kalibračního programu.


 PID1 je piktogram znázorňující typ PID-regulátoru s teplotní konstantou 0,03 °C


 PID2 je piktogram znázorňující typ PID-regulátoru s teplotní konstantou 0,01 °C


 PID3 je piktogram znázorňující typ kaskádového PID-regulátoru s teplotní konstantou 0,01 °C interního i externího teplotního čidla.

 ICC je piktogram „Intelligent Cascade Control“, jako prvku optimalizujícího teplotní regulaci u externího měření teploty.


 ATC3 je piktogram „Absolute Temperature Calibration“. U regulační jednotky vybavené ATC3 lze spustit program kalibrace teploty ve třech bodech současně.

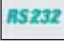
 Pt100 je piktogram znázorňující, že přístroj je vybaven konektorem k zapojení externího teplotního čidla.

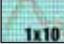
 PPC je piktogram „Pump Pressure Control“ znázorňující možnost elektronického nastavování výkonu oběhové pumpy.


 Výstražné hlášení, že objem náplně termostatu je nízký a že bez doplnění dojde v krátké době k automatickému přerušení funkce termostatu.


 Analogové nastavení tepelné ochrany


 Nastavení tepelné ochrany s kontrolou nastavované bezpečnostní teploty na displeji.


 RS232 je piktogram znázorňující vybavení regulační jednotky výstupem RS232


 Možnost programovat teplotní křivku v až 10 krocích


 Možnost pomocí číselkové klávesnice a pomocného displeje programovat teplotní křivku v až 6 x 60 krocích

 S1 je piktogram znázorňující stupeň ochrany systému proti překročení požadované teploty termostatů s náplní nehořlavé kapaliny

 S3 je piktogram znázorňující stupeň ochrany systému proti překročení požadované teploty a minimální objem náplně u termostatů s náplní hořlavé kapaliny.

 ACC je piktogram znázorňující, že chlazené termostaty mají chladicí systém „Active Cooling Control“

 Piktogram znázorňuje proporcionální řízení chladicího výkonu. Touto funkcí, která vede k optimalizaci chodu agregátu, úsporám energie, snížení množství odpadního tepla, jsou vybaveny chlazené termostaty nejvyšší třídy.

 Piktogram symbolizuje možnost regulační jednotky nastavit hraniční hodnoty regulované teploty a regulační dynamiku.

Kat. č.

Cena

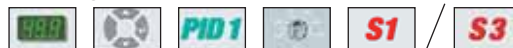
Závěsné termostaty Julabo



Jsou určeny pro teploty v nádobách až do objemu 50 l. Na hranu nádoby se může upevnit klemou s rozvorem 26 mm. Optimální ponorná hloubka je 14,5 cm.

Regulační jednotka Julabo ED může temperovat v rozsahu teplot -30 až 100 °C, jednotka EH má stejné parametry jako ED, pouze rozsah regulace teploty je širší od -30 do +150 °C a na vyšší úrovni S3 má řešen stupeň ochrany systému proti překročení teploty. V závěsných termostatech a dalších termostatech bez přídavného chlazení je spodní hranice teploty dána teplotou okolí. S přichlazováním temperované lázně chladicí spirálou s vodou z řádu lze obvykle bez problémů dosáhnout +20 °C, bez přichlazování se většinou jako spodní dosažitelná teplota uvádí 25 °C, resp. 5 až 10 °C nad teplotou okolí.

Závěsný termostat Julabo ED / EH



Technická data teplotních parametrů a parametrů čerpadla:

Model	Rozsah tepl. °C	Tepl. konst. ±K	Výkon ohřevu W	Chl. spirála	Výkon čerpadla l/min.	bar
ED	20-100	0,03	2000	lze	15	0,35
EH	20-150	0,03	2000	lze	15	0,35

Typ		Kč za kus
Závěsný termostat Julabo ED	5703.0010	18 220,-
Závěsný termostat Julabo EH	5703.0011	24 450,-



Závěsný termostat Julabo MB



Regulační jednotka MB může temperovat v rozsahu teplot -30 až 100 °C.

Technická data teplotních parametrů a parametrů čerpadla:

Model	Rozsah tepl. °C	Tepl. konst. ±K	Výkon ohřevu W	Chl.spirála	Výkon čerpadla l/min.	Výkon čerpadla bar
MB	20-100	0,02	2000	Ize	10	0,12

Typ

Závěsný termostat Julabo MB

Kat. č.

Cena

5703.0012

Kč za kus

26 930,-



Závěsný termostat Julabo MC



Regulační jednotka MC může temperovat v rozsahu teplot -50 až 200 °C.

Technická data teplotních parametrů a parametrů čerpadla:

Model	Rozsah tepl. °C	Tepl. konst. ±K	Výkon ohřevu W	Chl.spirála	Výkon čerpadla l/min.	Výkon čerpadla bar
MC	20-200	0,01	2000	Ize	11-16	0,45

Typ

Závěsný termostat Julabo MC

5703.0014

Kč za kus

33 600,-



Závěsný termostat Julabo ME



Špičkový přístroj s nejlepší teplotní konstantou, má konektor pro teplotní čidlo Pt 100 pro přesné udržování teploty v externích uzavřených systémech. Může temperovat v rozsahu teplot -100 až 200 °C a proto regulační jednotka ME má největší využití v oblasti kryostatů.

Technická data teplotních parametrů a parametrů čerpadla:

Model	Rozsah tepl. °C	Tepl. konst. ±K	Výkon ohřevu W	Chl.spirála	Výkon čerpadla l/min.	Výkon čerpadla bar
ME	20-200	0,01	2000	Ize	11-16	0,45

Typ

Závěsný termostat Julabo ME

5703.0015

Kč za kus

48 350,-



Regulační jednotky HE a HL, SE a SL



pro HE a SE, resp. pro HL a SL

Dodávají se pouze vestavěné v chlazených i nechlazených oběhových termostatech. Termostaty osazené těmito jednotkami patří do nejvyšší třídy jak po stránce teplotních parametrů, tak i pokud jde o vlastnosti čerpadla, které má tlakový a sací účinek. Jednotky HE, HL a SE mohou temperovat v rozsahu od -50 do 250/280 °C, jednotka SL od -100 do 280 °C.

Technická data teplotních parametrů a parametrů čerpadla:

Model	Rozsah tepl. °C	Tepl. konst. ±K	Výkon ohřevu W	Chl.spirála	Výkon čerpadla l/min.	tlak	sací
SE, SL	20-280	0,01	3000	standard	26	0,7	0,4



Termostaty Julabo ED a MB s plastovou lázní

Kat. č.

Cena



Jsou určeny pro teplotce vzorků ve zkumavkách, baňkách apod. ve vaně lázně. Vany z Plexi (A) jsou tvarově stálé do 60 °C, vany z Makrolonu (M) do 100 °C.

Technická data teplotních parametrů a parametrů čerpadla:

Model	Rozsah tepl. °C	Tepl. konst. ±K	Chl.spirála	Výkon čerpadla	
				l/min.	bar
ED-5A/B	22-60	0,03	nelze	15	0,34
ED-7A/B	22-60	0,03	nelze	15	0,34
ED-5M/B	22-100	0,03	nelze	15	0,34
MB-5A	22-60	0,02	standard	10	0,12
MB-5M	22-100	0,02	standard	10	0,12
MB-13A	22-60	0,02	lze	10	0,12
MB-19A	22-60	0,02	lze	10	0,12

Model	Objem l	Rozm.lázně mm š x š x hl.	Víko		Kč za ks
ED-5A/B	5	120x240x150	nelze	5703.1006	22 930,-
ED-7A/B	7	120x340x150	nelze	5703.1007	24 500,-
ED-5M/B	5	120x240x150	nelze	5703.1008	25 730,-
MB-5A	5	120x240x150	nelze	5703.2006	36 610,-
MB-5M	5	120x240x150	nelze	5703.2008	37 940,-
MB-13A	13	180x300x150	nelze	5703.2014	38 460,-
MB-19A	19	360x300x150	nelze	5703.2020	39 950,-

Termostaty Julabo ED, EH a MB s nerezovou lázní



Jsou univerzálnější, protože mají lepší odolnost vůči teplotě nad 100 °C, než plasty, a dále jsou vybaveny k temperaci vnějších systémů.

Technická data teplotních parametrů a parametrů čerpadla:

Model	Rozsah tepl. °C	Tepl. konst. ±K	Chl.spirála	Výkon čerpadla	
				l/min.	bar
ED-13	20-100	0,03	lze	15	0,34
ED-19	20-100	0,03	lze	15	0,34
ED-33	20-100	0,03	lze	15	0,34
EH 13	20-150	0,03	lze	15	0,34
EH 19	20-150	0,03	lze	15	0,34
EH 27	20-150	0,03	lze	15	0,34
EH 33	20-100	0,03	lze	15	0,34
EH 39	20-100	0,03	lze	15	0,34
MB-13	20-100	0,02	lze	10	0,12
MB-17	20-100	0,02	lze	10	0,12
MB-19	20-100	0,02	lze	10	0,12

Model	Objem l	Rozm.lázně mm š x š x hl.	Víko		Kč za ks
ED-13	13	180x300x150	lze	5703.1013	29 100,-
ED-19	19	360x300x150	lze	5703.1019	31 660,-
ED-33	33	670x300x150	lze	5703.1033	58 710,-
EH 13	13	180x300x150	lze	5703.1105	37 850,-
EH 19	19	360x300x150	lze	5703.1106	39 440,-
EH 27	27	360x300x200	lze	5703.1107	42 780,-
EH 33	33	670x300x150	lze	5703.1108	64 790,-
EH 39	39	360x300x300	lze	5703.1109	63 860,-
MB-13	13	180x300x150	lze	5703.2013	39 670,-
MB-17	17	180x300x200	lze	5703.2017	39 990,-
MB-19	19	360x300x150	lze	5703.2019	39 990,-

Oběhové termostaty Julabo ED, EH, MB, MC a ME

Kat. č.

Cena



Jsou určené především pro temperaci vnějších systémů, jako např. kyvet refraktometru, fotometru, reaktorů apod., ale umožňují i temperaci v lázni termostatu. Chladicí spirála je u všech modelů standardem, k ní lze přibojednat zařízení s magnetickým ventilem, které automaticky optimalizuje spotřebu chladicí vody.

Technická data teplotních parametrů a parametrů čerpadla:

Model	Rozsah tepl. °C	Tepl. konst. ±K	Chl. spirála	Výkon čerpadla l/min.	bar
ED-5	20-100	0,03	standard	15	0,34
EH 5	20-150	0,03	standard	15	0,34
MB-5	20-100	0,02	standard	10	0,12
MC-4	20-200	0,01	standard	11-16	0,45
MC-6	20-200	0,01	standard	11-16	0,45
MC-12	20-200	0,01	standard	11-16	0,45
MC-26	20-200	0,01	standard	11-16	0,45
ME-4	20-200	0,01	standard	11-16	0,45
ME-12	20-200	0,01	standard	11-16	0,45
ME-26	20-200	0,01	standard	11-16	0,45

Model	Objem l	Rozm.lázně mm š x š x hl.		Kč za ks
ED-5	4,5	150x150x150	5703.1005	28 930,-
EH 5	4,5	150x150x150	5703.1104	35 800,-
MB-5	4,5	150x150x150	5703.2005	37 700,-
MC-4	4,5	130x150x150	5703.2052	49 930,-
MC-6	6	130x150x200	5703.2054	57 610,-
MC-12	12	220x150x200	5703.2056	57 900,-
MC-26	26	220x300x200	5703.2058	64 400,-
ME-4	4,5	130x150x150	5703.2082	65 820,-
ME-12	12	220x150x200	5703.2083	72 600,-
ME-26	26	220x300x200	5703.2084	79 530,-

Oběhové termostaty Julabo HE a HL, SE a SL



Špičkové oběhové termostaty pro přesné temperace až do +280 °C. Čerpadlo má kombinovaný tlakový a sací účinek, takže v uzavřeném oběhu má výkon 22 až 26 l/minutu a pracovní tlak až 1,1 bar. Díky vynikajícím parametrům optimalizace a modifikace PID-parametrů jsou vhodné pro speciální účely, např. modely SL pro regulaci teploty exotermních reakcí v reaktorech a autoklávech.

Technická data teplotních parametrů a parametrů čerpadla:

Model	Rozsah tepl. °C	Tepl. konst. ±K	Chl. spirála	Výkon čerpadla l/min.	tlak	sací
HE-4	20-250	0,01	standard	22-26	0,7	0,4
SE-6	20-280	0,01	standard	22-26	0,7	0,4
SE-12	20-280	0,01	standard	22-26	0,7	0,4
SE-26	20-280	0,01	standard	22-26	0,7	0,4
HL-4	20-250	0,01	standard	22-26	0,7	0,4
SL-6	20-280	0,01	standard	22-26	0,7	0,4
SL-12	20-280	0,01	standard	22-26	0,7	0,4
SL-26	20-280	0,01	standard	22-26	0,7	0,4



Model	Objem l	Rozm.lázně mm š x š x hl.		Kč za ks
HE-4	4,5	130x150x150	5703.2062	69 370,-
SE-6	6	130x150x200	5703.2072	87 610,-
SE-12	12	220x150x200	5703.2074	87 930,-
SE-26	26	220x300x200	5703.2077	89 700,-
HL-4	4,5	130x150x150	5703.2081	79 660,-
SL-6	6	130x150x200	5703.2086	96 640,-
SL-12	12	220x150x200	5703.2088	97 880,-
SL-26	26	220x300x200	5703.2089	103 950,-



Termostaty s průhlednou lázní



Jsou určeny pro přesnou teplotu skleněných kapilárních viskozimetrů, nebo pro přesné stanovení hustoty areometry. Jsou vybaveny chladicí spirálou pro dochlazování vodou z řádu, aby bylo možno měřit viskozitu při teplotě 20 až 25 °C.

Model ME-31A je největší, jeho lázeň má objem 31 l a je uzpůsobena pro teplotu až tří viskozimetrů současně. Lázeň je z Plexi, je dobře průhledná v celém objemu, díky použitému materiálu vhodná pro teploty do 60 °C.

Model ME-16G má objem 16 l, nádoba je skleněná, kulatá s minimálním mrtvým objemem. Lze v něm najednou temperovat dva viskozimetry.

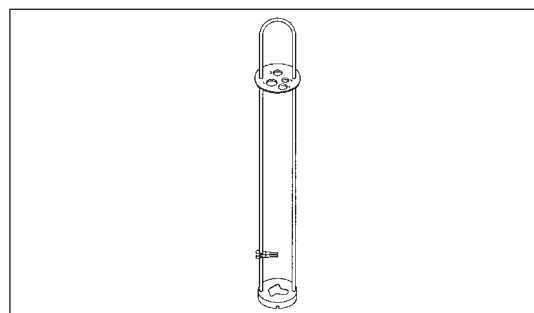
Model ME-18V má kovovou lázeň ze dvou stran prosklenou. Její objem je 18 l a mohou se v ní temperovat dva viskozimetry současně.

Všechny tři modely jsou osazeny regulační jednotkou ME. Její parametry jsou shodné s popisem regulační hlavy.

Technická data teplotních parametrů a parametrů čerpadla:

Model	Rozsah tepl. °C	Tepl. konst. ±K	Chl. spirála	Výkon čerpadla l/min.	bar
ME-31A	20-60	0,01	standard	11-16	0,45
ME-16G	20-100	0,01	standard	11-16	0,45
ME-18V	20-150	0,01	standard	11-16	0,45

Model	Objem l	Rozm. lázně mm š x š x hl.		Kč za ks
ME-31A	31	90x90x370	5703.9510	72 550,-
ME-16G	16	90x90x310	5703.9516	69 720,-
ME-18V	18	90x90x370	5703.9518	149 820,-



Stojánek na viskozimetry

Do stojáčku lze zavěsit jeden skleněný viskozimetr Ubbelohde, který je pak chráněn proti rozbití a lze jej se stojánkem snadno přenášet, odložit na stůl či temperovat v lázni. Materiál kvalitní VA ocel. Stojánek se nehodí pro viskozimetry z výroby Technosklo.

Typ		Kč za kus
Stojánek na viskozimetry Ubbelohde z výroby Schott	7170.9010	2 640,-

Chlazené termostaty Julabo ED, EH



Při solidní kvalitě představují cenově nejdostupnější řešení. Parametry regulační jednotky je dána nejnižší dosažitelná teplota -30 °C. Jsou vhodné např. na teploty vzorků přímo v lázni samotného termostatu, nebo teploty vnějších systémů, jako refraktometrů, polarimetrů, komor elektroforézy, chladicích rotačních odparek apod. Velikosti modelu je přizpůsoben výkon chladicího agregátu.

Výkon chladicího agregátu (W) při teplotě

Model	20 °C	0 °C	-20 °C
F12-ED	150	100	-
F25-ED	260	200	60
F34-ED	450	320	140
F38-EH	920	660	320

Technická data teplotních parametrů a parametrů čerpadla:

Model	Rozsah tepl. °C	Tepl. konst. ±K	Výkon čerpadla l/min.	bar
F12-ED	-20-100	0,03	15	0,34
F25-ED	-28-100	0,03	15	0,34
F34-ED	-30-100	0,03	15	0,34
F38-EH	-35-80	0,05	15	0,34

Model	Objem l	Rozm. lázně mm š x š x hl.		Kč za ks
F12-ED	4,5	150x160x150	5703.5612	69 700,-
F25-ED	4,5	120x140x150	5703.5625	81 300,-
F34-ED	20	240x300x150	5703.5634	99 550,-
F38-EH	45	350x410x270	5703.5639	169 700,-

Chlazené termostaty Julabo MB



Jsou osazeny regulačními jednotkami „top tech“ třídy a jako takové jsou vhodné pro veškeré běžné laboratorní aplikace. Modely s jednotkou MB spíše pro temperaci vzorků v lázni termostatu, a se zohledněním menšího výkonu oběhového čerpadla i pro temperaci vnějších systémů.

Výkon chladicího agregátu (W) při teplotě

Model	20 °C	0 °C	-20 °C
F12-MB	150	100	-
F25-MB	260	200	60

Technická data teplotních parametrů a parametrů čerpadla:

Model	Rozsah tepl. °C	Tepl. konst. ±K	Výkon čerpadla	
			l/min.	bar
F12-MB	-20-100	0,02	10	0,12
F25-MB	-28-100	0,02	10	0,12

Model	Objem l	Rozm.lázně mm š x š x hl.		Kč za ks
F12-MB	4,5	150x160x150	5703.6121	79 650,-
F25-MB	4,5	120x140x150	5703.6251	89 470,-

Chlazené termostaty Julabo MC



Jsou osazeny regulačními jednotkami „top tech“ třídy a jsou vhodné pro veškeré běžné i speciální laboratorní aplikace, např. kalibrace senzorů teploty. Mají výkonné, elektronicky regulované čerpadlo, také topný i chladicí výkon je na vysoké úrovni.

Výkon chladicího agregátu (W) při teplotě

Model	20 °C	0 °C	-20 °C	-30 °C
F12-MC	150	100	-	-
F25-MC	260	200	60	-
F32-MC	450	390	150	50
F33-MC	500	320	120	30
F34-MC	450	320	140	30

Technická data teplotních parametrů a parametrů čerpadla:

Model	Rozsah tepl. °C	Tepl. konst. ±K	Výkon čerpadla	
			l/min.	bar
F12-MC	-20-200	0,01	11-16	0,45
F25-MC	-28-200	0,01	11-16	0,45
F32-MC	-35-200	0,01	11-16	0,45
F33-MC	-30-200	0,01	11-16	0,45
F34-MC	-30-150	0,01	11-16	0,45

Model	Objem l	Rozm.lázně mm š x š x hl.		Kč za ks
F12-MC	4,5	150x160x150	5703.6123	86 450,-
F25-MC	4,5	120x140x150	5703.6252	97 800,-
F32-MC	8	180x120x150	5703.6322	106 930,-
F33-MC	16	230x140x200	5703.6333	115 850,-
F34-MC	20	240x300x150	5703.6341	116 770,-

Chlazené termostaty Julabo ME



Regulační jednotka třídy „top tech“ s možností přesného externího měření teploty a vkládání programů teploty. Díky tomu obzvláště vhodné pro přesné temperace vnějších uzavřených systémů.

Výkon chladicího agregátu (W) při teplotě

Model	20 °C	0 °C	-20 °C	-30 °C
F25-ME	260	200	60	-
F32-ME	450	390	150	50
F34-ME	450	320	140	30

Technická data teplotních parametrů a parametrů čerpadla:

Model	Rozsah tepl. °C	Tepl. konst. ±K	Výkon čerpadla	
			l/min.	bar
F25-ME	-28-200	0,01	11-16	0,45
F32-ME	-35-200	0,01	11-16	0,45
F34-ME	-30-150	0,01	11-16	0,45

Model	Objem l	Rozm.lázně mm š x š x hl.		Kč za ks
F25-ME	4,5	120x140x140	5703.6261	109 400,-
F32-ME	8	180x120x150	5703.6632	118 720,-
F34-ME	20	240x300x150	5703.6634	129 600,-



Kalibrační termostaty Julabo



Mají malý objem lázně a jsou upraveny speciálně pro kalibraci či proměrování teplotních čidel. Jsou osazeny regulační jednotkou SE, nebo ME, s intenzivním mícháním náplně pomocí vestavěného čerpadla, kterým se dosahuje vysoké teplotní homogenity náplně, a s velmi vysokou přesností regulace teploty.

Kat. č.

Cena

Technická data teplotních parametrů a parametrů čerpadla:

Model	Rozsah tepl. °C	Tepl. konst. ± K	Tepl. homogenita ± °C	Výkon čerpadla l/min.	bar
SE-8K	+50 až +300	0,005	0,01	22-26	0,7/0,4
SE-14K	+50 až +300	0,005	0,01	22-26	0,7/0,4
FK30-ME	-30 až +200	0,005	0,01	11-16	0,45
FK31-ME	-30 až +200	0,005	0,01	11-16	0,45

K těmto přístrojům je vhodné přibjednat přesné referenční teplotní čidlo.

Technická data čidla

Rozsah teplot -40 až +300 °C

Přesnost

- v rozsahu -40 až 0 °C ± 0,05 °C

- v rozsahu 0 až +100 °C ± 0,01 °C

- v rozsahu +100 až +300 °C ± 0,05 °C

Ponorná hloubka minimálně 90 mm, maximálně 140 mm

Kabel 1 m

Jak termostaty, tak i čidlo lze dodat s kalibračním certifikátem DKD (Deutsches-Kalibrier-Dienst, odpovídá certifikátu ČMI), buď s kalibrací ve třech bodech, nebo v pěti bodech. Při objednávce je nutno udat ve kterých bodech má být kalibrace provedena.

Typ

Kč za kus

Termostat SE-8K, 8 l

5703.2091

149 120,-

Termostat SE-14K, 14 l

5703.2094

163 520,-

Termostat FK30-ME, 14 l

5703.6762

159 680,-

Termostat FK31-ME, 24 l

5703.6763

174 080,-

Referenční tepl. čidlo

5703.9920

30 660,-

Kalibrace termostatu ve třech bodech

5703.9931

28 830,-

Kalibrace termostatu v pěti bodech

5703.9934

33 600,-

Kalibrace čidla ve třech bodech

5703.9941

24 100,-

Kalibrace čidla v pěti bodech

5703.9943

29 860,-

Kryostaty Julabo ME



Technické parametry regulační jednotky ME jsou shodné s popisem u závěsné jednotky. Chladicí systém termostátů této řady má ovšem výrazně vyšší výkon a především je vybaven systémem ACC a optimalizací chodu chladicího agregátu.

Výkon chladicího agregátu (W) při teplotě

Model	20 °C	0 °C	-20 °C	-40 °C	-60 °C
FP40-ME	680	500	320	40	-
FP50-ME	900	800	500	160	-
FP70-ME	250	220	170	130	40
FP81-ME	450	380	360	320	270
FP83-ME	820	780	720	600	380
FP88-ME	960	960	920	730	590

Technická data teplotních parametrů:

Model	Rozsah tepl. ±K	Tepl. konst. l/min.
FP40-ME	-40-200	0,01
FP50-ME	-50-200	0,01
FP70-ME	-70-100	0,02
FP81-ME	-81-100	0,02
FP83-ME	-83-50	0,02
FP88-ME	-88-100	0,02

Model

Objem l

Rozm.lázně mm š x š x hl.

Kč za ks

FP40-ME

16

230x140x200

5703.6742

147 840,-

FP50-ME

8

180x120x250

5703.6744

171 270,-

FP70-ME

4,5

120x120x130

5703.6745

267 630,-

FP81-ME

6,5

130x150x160

5703.6747

313 500,-

FP83-ME

8

130x150x160

5703.6748

329 600,-

FP88-ME

8

130x150x160

5703.6749

343 500,-



Kryostaty Julabo HE



Parametry regulační jednotky třídy „high tech“ pro nejvyšší nároky. Chladicí systém řady F-HE je vybaven systémem ACC ale na rozdíl od řady FP-HE nemá optimalizaci chodu chladicího agregátu, která se ovšem více uplatňuje při nižších teplotách.

Výkon chladicího agregátu (W) při teplotě

Model	20 °C	0 °C	-20 °C	-30 °C
F32-HE	450	390	150	50
F34-HE	450	320	140	30

Technická data teplotních parametrů a parametrů čerpadla:

Model	Rozsah tepl. °C	Tepl. konst. ±K	Výkon čerpadla l/min. tlak sací		
F32-HE	-35-200	0,01	22-26	0,7	0,4
F34-HE	-30-150	0,01	22-26	0,7	0,4

Výkon chladicího agregátu (W) při teplotě

Model	20 °C	0 °C	-20 °C	-40 °C
FP40-HE	680	500	320	40
FP50-HE	900	800	500	160

Technická data teplotních parametrů:

Model	Rozsah tepl. °C	Tepl. konst. ±K
FP40-HE	-40-200	0,01
FP50-HE	-50-200	0,01

Model	Objem l	Rozm.lázně mm š x š x hl.		Kč za ks
F32-HE	8	180x120x150	5703.6721	128 200,-
F34-HE	20	240x300x150	5703.6726	138 100,-
FP40-HE	16	230x140x200	5703.6732	159 400,-
FP50-HE	8	180x120x150	5703.6735	173 300,-

Náplně Julabo do termostatů



Výrobce k lázním a termostátům nabízí pod názvem Thermal kapaliny a směsi kapalin, určených jako náplň tam, kde není možné použít vodu. Při použití těchto náplní je třeba zpočátku, zvláště při vyšších teplotách, počítat s charakteristickým zápachem. Dodává se v kanystru 5 l.

Název	Rozsah teplot °C	Bod vznícení °C	Barva		Kč/ks
Thermal G	-30 až +80	neudává se	světle žlutá	5703.9952	2 450,-
Thermal M	+40 až +170	nad +280	bezbarvá	5703.9954	4 180,-
Thermal H	+20 až +250	nad +270	světle hnědá	5703.9956	5 760,-
Thermal HY	-80 až +50	nad +75	bezbarvá	5703.9958	6 720,-

Do vodních náplní lázní a termostatů je vhodné přidávat přísadu AquaStabil, která zamezuje tvorbě řas a mikroorganismů

AquaStabil , balení 6 x 100 ml	5703.9970	3 850,-
---------------------------------------	-----------	---------

Ponorné chladiče Julabo

Jsou určeny především pro odběr tepla u systémů temperovaných běžným termostatem. Jejich použití má význam zejména tam, kde se má udržovat teplota mezi 0 až 20 °C,

nebo blízko pod 0 °C. Další aplikací může být přichlazování dewarových nádob (místo spotřeby suchého ledu), nebo reakčních kotlíků.



Ponorné chladiče Julabo FT bez regulace výkonu

Přístroje sestávají z chladicího agregátu, u kterého je tepelný absorbér konstruován přímo jako ponorná sonda. Přístroje FT 200, FT 400 a FT 900 nemají žádnou regulaci výkonu chladicího agregátu a tedy žádnou regulaci teploty sondy. Jejich funkce se jednoduše zapíná a vypíná hlavním spínačem.

Výkon chladicího agregátu (W) při teplotě

Typ	20°C	0°C	-20°C	-40°C
FT 200	250	200	40	-
FT 400	450	360	140	30
FT 900	270	270	240	200

Typ	Prac. teplota °C	Tepl.konst. ±K		Kč/ks
FT 200	-20 až 30	-	5703.6802	48 770,-
FT 400	-40 až 30	-	5703.6804	73 810,-
FT 900	-90 až 30	-	5703.6808	162 130,-



Ponorné chladiče Julabo FT s regulací výkonu

Konstrukce chladicího systému je stejná jako u základních přístrojů bez regulace. Přístroje této řady ale mají vestavěnou regulační PID-jednotku s membránovou klávesnicí a displejem. Jednotka má konektor pro připojení externího teplotního čidla Pt100. Tímto čidlem se měří teplota v chlazeném systému a signál z čidla se využívá k ovlivňování výkonu chladicího systému. Tak lze teplotu v chlazeném systému udržovat na zvolené hodnotě, takže tyto přístroje lze přirovnat k závěsným termostatům. Čidlo Pt100 se objednává zvlášť.

Výkon chladicího agregátu (W) při teplotě

Typ	20°C	0°C	-20°C	-40°C
FT 402	450	360	140	30
FT 902	270	270	240	200

Typ	Prac. teplota °C	Tepl.konst. ±K	Kč/ks
FT 402	-40 až 30	0,5	5703.6805
FT 902	-90 až 30	1	5703.6809
Teplotní čidlo Pt100, 200x6 mm, kabel 1,5 m			5703.9910

Kat. č.

Cena

Oběhové chladiče Julabo pro temperaci vnějších systémů

Přístroje jsou určeny k odvodu tepla z vnějších systémů, jako jsou laboratorní reaktory, chladiče rotačních odparek, chladiče a kolony skleněných aparatur, komory elektroforézy apod. Proti chlazení vodou z řádu mohou přinést značnou úsporu. Navíc, díky možnosti přesného nastavení žádané teploty obíhajícího media a konstantního

tlaku, lze s pomocí oběhového chladiče reprodukovat podmínky pokusů např. v reaktorech, které by při chlazení vodou z řádu byly pochybné.

Vodítkem pro výběr vhodného přístroje by měl být především chladicí výkon při teplotě, která je blízko dané aplikace.

Oběhové chladiče FE



Tlak čerpadla lze nastavit od 0.5 do 2.5 bar (mimo typ FE500), u vyšších modelů až 4 bar a lze ho kontrolovat (mimo FE500) na ručičkovém manometru. Na čelním panelu je jeden displej a jedna klávesnice k zadávání požadovaných hodnot i k jejich kontrole. Chladiče FE nemají topný element. Při překmitu teploty mimo zadaný interval se aktivuje akustický alarm.

Výkon chladicího agregátu (W) při teplotě

Typ	20°C	10°C	5°C
FE500	500	340	220
FE1100	1100	950	650
FE1800	1800	1450	1100
FE2800	2800	1850	1400
FE1800T	1750	1400	1050

Typ	Prac. teplota °C	Tepl.konst. ±K	Tlak pumpy bar	Výkon pumpy l/min.	Kč/ks
FE500	-20 až 40	0.5	0.5	14/10	5703.6810
FE1100	5 až 40	0.5	0.5 až 2.5	18/14	5703.6811
FE1800	5 až 40	1.0	0.5 až 2.5	18/14	5703.6812
FE2800	5 až 40	1.0	0.5 až 2.5	18/14	5703.6813
FE1800T	5 až 40	1.0	0.5 až 4	20/14	5703.6814

Oběhové chladiče FC



Na rozdíl od FE mají na čelním panelu dva displeje a dvě klávesnice, jednu pro zadávání požadovaných hodnot, druhou pro souběžnou kontrolu hodnot naměřených. Dalším rozdílem je, že přístroje FC mají vestavěno topení s výkonem 1.2 kW. To umožňuje nastavit podle potřeby menší teplotní gradient a chladit i systémy s teplotou do 80 °C. Přístroje FC mají také lepší teplotní konstantu.

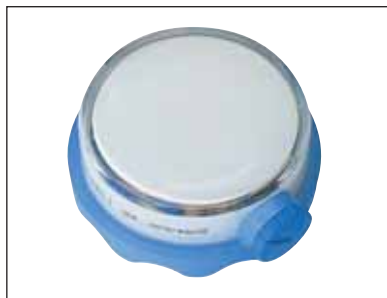
Výkon chladicího agregátu (W) při teplotě

Typ	20°C	10°C	5°C	-10°C
FC600	600	470	400	210
FC600S	500	370	300	100
FC1200	1300	950	750	370
FC1200S	1200	850	650	260

Typ	Prac. teplota °C	Tepl.konst. ±K	Tlak pumpy bar	Výkon pumpy l/min.	Kč/ks
FC600	-20 až 80	0.2	0.5	20/14	5703.6821
FC600S	-10 až 80	0.2	1.2	22/15	5703.6822
FC1200	-20 až 80	0.2	0.5	20/14	5703.6823
FC1200S	-20 až 80	0.2	1.2	22/15	5703.6824



Magnetická míchadla bez ohřevu



Magnetická míchadla Ika-Squid

Jsou to jednoduchá magnetická míchadla se skleněnou pracovní ploškou. Jsou určena pro míchání malých vzorků při běžných pracích, titracích apod. Otáčky lze nastavovat od 0 do 1500 min⁻¹, bez možnosti kontroly. Jako největší míchadélko (včelka) se doporučuje rozměr 30x8 mm. Menší model Color Squid má průměr 110 mm a výkon míchání cca pro objem 0,8 l vody, větší model Big Squid má průměr 160 mm a o něco vyšší výkon míchání odpovídající cca 1,5 l vody.

Název

Color Squid, průměr 110 mm
Big Squid, průměr 160 mm

Kat. č.

6110.1005
6110.1007

Cena

Kč za ks

3 750,-
4 170,-



Magnetické míchadlo Fisher Twistir

Malé magnetické míchadlo bez ohřevu, s plochou o rozm. 10x10 cm ze skla. Je určeno pro běžné titrace vodných roztoků až do objemu cca 800 ml. Regulace otáček do 1500 min⁻¹.

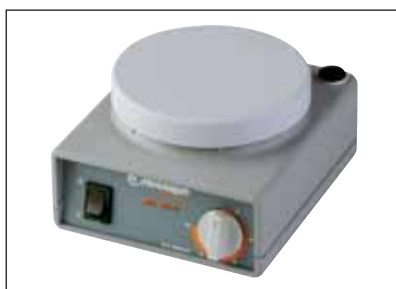
Název

Míchadlo Twistir DNA
Míchadlo Twistir TAB

6110.1010
6110.1012

Kč za ks

3 350,-
3 350,-



Magnetické míchadlo Heidolph MR 1000

Malé, ale výkonné magnetické míchadlo s rozsahem otáček od 0 do 2200 za minutu. Maximální míchaný objem je 5 litrů vody.

Název

MR 1000

6110.0000

Kč za ks

4 510,-



Magnetické míchadlo IKA lab disc

Patří do skupiny malých magnetických míchadel bez ohřevu, určených pro míchání malých vzorků, objemem odpovídajících max. 800 ml vody (např. při titracích). Má obdélníkovou podstavu a je pouze 12 mm vysoké. Povrch míchadla je kryt polyesterovou fólií.

Pracuje na principu točivého magnetického pole. Elektromagnety jsou zalisovány do těla míchadla, krytí elektrických částí odpovídá třídě IP65. Nastavovat lze otáčky od 15 do 1500 min⁻¹. Zvolit lze režim míchání, při kterém se orientace otáček automaticky každých 30 s mění.

Název

Míchadlo lab disc White

6110.1001

Kč za ks

3 780,-



Magnetické míchadlo IKAMAG KMO 2 basic

Je to menší magnetické míchadlo bez ohřevu, s dobrým výkonem míchání. Deska je nerezová. Otáčky se nastavují pomocí otočného regulátoru, bez zpětné kontroly. V těle míchadla je závit pro nasazení stativu H16V.

Technická data míchadla:

Max. míchaný objem vody	do 5 l
Max. doporučená velikost včelky	50x8 mm
Velikost desky	120 x 140 mm
Rozsah otáček	0 až 1100 min ⁻¹ .
Ukazatel otáček	škála
Krytí	IP 21

Název

Míchadlo KMO 2 basic
Stativ H16V

6110.1025
6111.2006

Kč za ks

10 770,-
1 380,-



Magnetická míchadla Heidolph MR 3000 a 3000 D

Robustnější magnetická míchadla bez ohřevu. Pracovní plocha je z nerez. Možnost regulace otáček od 0 do 1250 za minutu. Maximálně míchaný objem je až 20 litrů vody. Model 3000 D má navíc digitální ukazatel otáček.

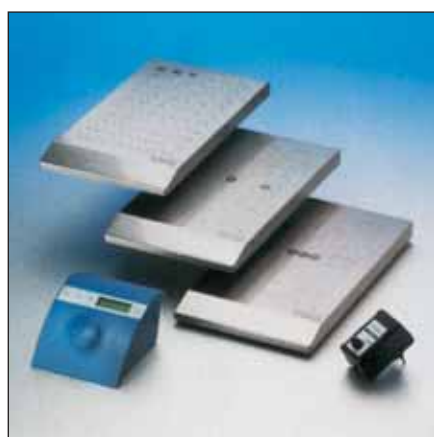
Název	Kat. č.	Cena
MR 3000	6110.0010	9 790,-
MR 3000 D	6110.0012	14 930,-



Magnetické míchadlo vícemístné

Je určeno pro míchání více nádobek současně. Míchací agregáty jsou zabudovány do kompaktní desky v roztečích 90 mm. Otáčky všech míchaných bodů se regulují společně od 0 do 1200 min⁻¹. Největší doporučená velikost magnetické včelky je 30 x 6 mm.

Název	Rozměry š x d x v (mm)	Počet bodů	max. celkový objem vody (l)	Kat. č.	Kč za ks
RO 5	122 x 552 x 55	5	2	6110.1105	19 980,-
RO 10	180 x 552 x 55	10	4	6110.1110	28 770,-
RO 15	270 x 552 x 55	15	6	6110.1115	35 430,-



Vícemístné magnetické míchadlo Variomag Telesystem

Pohon magnetických míchadel je zde prostřednictvím elektromagnetů s točivým magnetickým polem, zapouzdřených ve vodotěsné schránce přístroje. Roztečí těchto elektromagnetů je dána rozteč jednotlivých míchacích bodů – buď 6 bodů s roztečí 130 mm (např. pro 6 litrových Erlenmeyerových baněk), nebo 15 bodů s roztečí 65 mm (např. pro 15 kádinek 250 ml). Vodotěsné nerezové pouzdro přístroje a oddělené ovládání otáček umožňují použití těchto vícemístných míchadel i ve vodní lázni (při teplotách do 50 °C). Vnější rozměr všech modelů je 240 x 420 mm, výška 35 mm. Vzájemně se liší výkonem a volbou rozsahu nastavení otáček. Všechny míchané body mají stejné parametry, nelze na různých bodech nastavovat různé otáčky. Míchadla řady Telesystem nemají zabudován ohřev.

Model	Počet míst	Rozteč míst (mm)	Rozsah otáček (min. ⁻¹)	Výkon (W)	Max.míchaný objem vody (ml)
06.07	6	130	100 až 1000	7	800
06.20	6	130	130 až 1400	5/10/15/20	1500
06.40	6	130	100 až 2000	4 až 40	2000
15.07	15	65	100 až 1000	7	500
15.20	15	65	130 až 1400	5/10/15/20	1000
15.40	15	65	100 až 2000	4 až 40	1200

Název	Kat. č.	Kč za ks
Telesystem 06.07	6111.2141	23 970,-
Telesystem 06.20	6111.2142	32 950,-
Telesystem 06.40	6111.2143	39 920,-
Telesystem 15.07	6111.2145	29 600,-
Telesystem 15.20	6111.2146	38 720,-
Telesystem 15.40	6111.2147	46 880,-



Magnetická míchadla s ohřevem



Magnetická míchadla MR 3001

Je to serie nejoblíbenějších a nejprodávanějších magnetických míchadel s ohřevem. Deska je kovová (silumin). Teplota i otáčky se nastavují pomocí otočného regulátoru, bez zpětné kontroly. Teplota povrchu desky při regulaci otočným regulátorem může kolísat ± 15 °C. Model MR 3001 nemá zásuvku pro kontaktní teploměr, modely MR 3001K a MR 3001K8 tuto zásuvku mají, takže s nimi lze měřit teplotu míchaného vzorku a udržovat ji na požadované hodnotě. V těle všech míchadel je závit pro našroubování stativu. Stativ ale není v ceně a je nutno ho objednat zvlášť. Model MR 3001K8 má zvýšený výkon ohřevu.

Technické údaje:	MR 3001	MR 3001K	MR 3001K8
Max. mích. objem vody	do 20 l	do 20 l	do 20 l
Průměr desky	145 mm	145 mm	145 mm
Materiál desky	Silumin	Silumin	Silumin
Rozsah otáček	1250 min ⁻¹	1250 min ⁻¹	1250 min ⁻¹
Ukazatel otáček	škála	škála	škála
Výkon ohřevu	600 W	600 W	800 W
Max. teplota povrchu desky	300 °C	300 °C	300 °C
Připojení kont. teploměru	ne	ano	ano
Krytí	IP 32	IP 32	IP 32

Kontaktní teploměr EKT 3001

Je určen speciálně ke spojení s magnetickými míchadly Heidolph. Měří teplotu míchaného média a zobrazuje ji na displeji. Při dosažení nastavené teploty vypíná a zapíná ohřev a tím udržuje teplotu vzorku na požadované hodnotě. Teplotní čidlo má délku 210 mm a průměr 3 mm, u varianty teploměru EKT 3001 G je teplotní čidlo potaženo sklem, takže lépe odolává agresivním chemikáliím. V ceně teploměru je také svorka, kterou se samotný teploměr připevňuje na stativ, ale k připevnění teplotního čidla je nutné dokoupit držák. Teploměr nelze kalibrovat.

Technické údaje teploměru:

Teplotní čidlo	PT1000
Rozsah měření	-50 až + 300 °C
Regul. odchylka	± 1 °C
Nastavení teploty (krok)	1 °C
Odečítání teploty	po 1 °C
Krytí	IP 40

Název		Kč za ks
MR 3001	6111.1002	10 950,-
MR 3001K	6111.1003	11 830,-
MR 3001K8	6111.1004	12 380,-
EKT 3001	6119.9870	5 790,-
EKT 3001G	6119.9871	6 270,-
Stativ	6119.9810	840,-
Držák na tepl. čidlo	6111.1031	750,-



Magnetická míchadla MR 3002

Proti modelům série MR 3001 mají elektronickou regulaci otáček s lepší citlivostí (odchylka skutečných otáček vůči nastaveným není větší než 1 %), a také výkon ohřevu je citlivěji regulován, takže teplota povrchu desky může kolísat cca ± 5 °C. Míchadla řady MR 3002 jsou proto vhodná všude tam, kde je třeba zabezpečit vyšší reprodukovatelnost pokusů. Ke všem modelům této řady lze také použít kontaktní teploměr EKT 3001.

Technické údaje:	MR 3002S	MR 3002S8	MR 3002G
Max. mích. objem vody	do 20 l	do 20 l	do 20 l
Průměr desky	145 mm	145 mm	145 mm
Materiál desky	Silumin	Silumin	Sklokeramika
Rozsah otáček	1250 min ⁻¹	1250 min ⁻¹	1250 min ⁻¹
Ukazatel otáček	škála	škála	škála
Výkon ohřevu	600 W	800 W	600 W
Max. teplota povrchu desky	300 °C	300 °C	300 °C
Připojení kont. teploměru	ano	ano	ano
Krytí	IP 32	IP 32	IP 32

Název		Kč za ks
MR 3002S	6111.1012	14 970,-
MR 3002S8	6111.1013	15 880,-
MR 3002G	6111.1016	18 620,-



Magnetická míchadla MR 3004 safety

Jsou to mimořádně vybavená míchadla s ohřevem pro nejnáročnější použití. Rychlost otáček i teplota se nastavují pomocí otočných regulátorů. Regulátor otáček je elektronický, dosahuje se citlivosti $\pm 1\%$ z nastavené hodnoty. Regulátor ohřevu je mikroprocesorový, umožňuje navíc bezpečnostní vypojení ohřevu pomocí dvou nezávislých spínačů. Dalším bezpečnostním prvkem je ochrana proti přehřátí desky. Jak otáčky, tak i požadovanou teplotu lze při volbě zobrazit na displeji, takže lze podmínky míchání volit velmi přesně a kdykoliv je reprodukovat. Pomocí výstupu RS232 lze skutečné otáčky i teplotu zaznamenávat. Míchadla MR 3004 safety mají konektor pro připojení jednoduchého nebo dvojitého teplotního čidla Pt1000, dosahujícího citlivosti $0,2\text{ }^{\circ}\text{C}$ (nepoužívá se EKT 3001). Jednoduché čidlo (výrobce označuje jako Modus 1) může být použito standardním způsobem k měření teploty míchaného vzorku a k regulaci ohřevu. Dvojitě čidlo (Modus 2) může měřit např. teplotu povrchu desky a současně teplotu míchaného vzorku. Tak lze např. předcházet lokálnímu přehřátí vzorku, což může mít svou cenu u termolabilních látek, ale i v jiných případech.

Technické údaje:	MR 3004S	MR 3004C	MR 3004G
Max. mích. objem vody	do 20 l	do 20 l	do 20 l
Průměr desky	145 mm	145 mm	145 mm
Materiál desky	silumin	chrom. ocel	Sklokeramika
Rozsah otáček	1300 min^{-1}	1300 min^{-1}	1300 min^{-1}
Ukazatel otáček	displej	displej	displej
Výkon ohřevu	600 W	600 W	600 W
Max. teplota povrchu desky	$300\text{ }^{\circ}\text{C}$	$300\text{ }^{\circ}\text{C}$	$300\text{ }^{\circ}\text{C}$
Připojení tepl. čidla	ano	ano	ano
Krytí	IP 32	IP 32	IP 32

Název	Kč za ks
MR 3004S safety	6111.1022 22 890,-
MR 3004C safety	6111.1024 23 940,-
MR 3004G safety	6111.1026 26 440,-
Čidlo Pt1000 Modus 1	6111.1029 3 780,-
Čidlo Pt1000 Modus 2	6111.1030 4 470,-
Držák na teplotní čidlo	6111.1031 750,-



Další příslušenství k magnetickým míchadlům MR

Namísto kádinek, baněk, či jiných nádob z varného skla, lze využít kovových upravených nádob, které mají mnoho předností. Především mají vyfrézované dno přesně na plotýnku míchadla, takže nemohou z plotýnky spadnout. Protože dokonale na plotýnku přiléhají a protože jsou zhotoveny z hliníku, je přenos tepla výrazně rychlejší, než u skleněných nádob. Tím se šetří čas i energie na ohřev vzorku. Výrobce nabízí nádoby objemu 1, 2 a 4 l, buď čistě z hliníku (ovšem s držáky z plastu pro snadné a bezpečné přenášení), které doporučuje spíše jako olejovou lázeň, nebo z hliníku potaženého PTFE, které mohou univerzálně sloužit pro veškeré běžné i agresivní vodné roztoky. Speciálním případem je nástavec sloužící k přenosu tepla na kulatou baňku 1 l.

Název	Kč za ks
Lázeň nástavná 1 l, pro olej do $250\text{ }^{\circ}\text{C}$	6119.9881 2 590,-
Lázeň nástavná 1 l, povlak PTFE	6119.9882 2 950,-
Lázeň nástavná 2 l, pro olej do $250\text{ }^{\circ}\text{C}$	6119.9883 3 150,-
Lázeň nástavná 2 l, povlak PTFE	6119.9884 3 350,-
Nástavec pro baňku 1 l	6119.9889 2 120,-



Magnetické míchadlo MM4

Je určeno k promíchání a současnému ohřevu menších množství kapalin s nízkou viskozitou. Topný příkon lze volit ve dvou stupních (50 a 100%), regulace otáček je plynulá. V ceně dodávky je stativ s klemou pro upnutí kádinky.

Technické údaje:	
Napájení	230 V/50 Hz
Celkový příkon	max. 240 VA

Název	Kč za ks
MM4	6111.5004 5 330,-



Magnetické míchadlo SLR

Magnetické míchadlo s výkonným ohřevem s dobrou regulací rozsahu otáček i ohřevu. Plotýnka míchadla je z vysoce odolného keramického materiálu. Pomocí čidla lze regulovat teplotu míchaného vzorku od 35 do 200°C s přesností $\pm 3^\circ\text{C}$. Všechny regulované hodnoty se odečítají na displeji. Čidlo, statív a klema se objednávají zvlášť.

Technické údaje míchadla:

Max. míchaný objem vody	do 20 l
Rozsah regulace otáček	100 až 1100 min ⁻¹
Rozsah teplot	do 550°C
Průměr zóny	155 mm

Název

Míchadlo SLR

Teplotní čidlo

Statív průměr 10mm, výška 450mm

Klema na teplotní čidlo

Kat. č.

Cena

	Kč za ks
6111.3111	16 630,-
6111.3115	2 490,-
6111.3116	790,-
6111.3117	1 770,-



Magnetické míchadlo IKAMAG RH basic 2

Magnetické míchadlo s menším výkonem ohřevu. Deska je kovová, nastavení otáček i teploty analogové, bez kontroly skutečných hodnot.

Technická data míchadla:

Max. míchaný objem vody	do 10 l
Průměr desky	125 mm
Rozsah otáček	100 až 2000 min ⁻¹
Ukazatel otáček	škála
Výkon ohřevu	400 W
Max. teplota povrchu desky	320 °C
Krytí	IP21

Název

Míchadlo RH basic 2

	Kč za ks
6111.2021	10 410,-



Magnetické míchadla IKAMAG RH basic/digital KT/C

Standardní magnetická míchadla s ohřevem. Deska je čtvercová a je potažena chemicky odolným plastem. Liší pouze tím, že model basic má nastavování otáček i teploty otočným spínačem bez možnosti kontroly teploty povrchu desky, u modelu digital je displej, kde lze nastavovat a kontrolovat požadovanou i skutečnou teplotu a nastavovat požadované otáčky.

K oběma modelům lze připojit kontaktní teploměr ETC 1, se kterým lze měřit teplotu míchaného vzorku a udržovat ji na požadované hodnotě. Tělo míchadla je poměrně robustní, vzadu se závitem pro připevnění stativu, který se objednává zvlášť.

Technická data míchadla:

Max. míchaný objem vody	do 15 l
Rozměr desky	130 x 130 mm
Rozsah otáček	100 až 2000 min ⁻¹
Ukazatel otáček	škála/displej
Výkon ohřevu	400 W
Max. teplota povrchu desky	320 °C
Krytí	IP21

Technické údaje teploměru ETC 1

Teplotní čidlo	Pt1000
Rozsah měření	0 až 350 °C
Regulační odchylka	$\pm 3^\circ\text{C}$
Nastavení teploty (krok)	1 °C
Odečítání teploty	0,1 °C do 100 °C 1,0 °C nad 100 °C
Krytí	IP44

Název

Míchadlo RH basic KT/C, deska potažena plastem

Míchadlo RH digital KT/C, deska potažena plastem

Teploměr ETC 1 včetně čidla

	Kč za ks
6111.2002	12 840,-
6111.2009	15 990,-
6111.2003	5 130,-



Magnetické míchadlo IKAMAG RCT basic

Je to univerzální magnetické míchadlo s ohřevem. Proti modelu RH-KT C má vyšší výkon ohřevu i vyšší výkon míchání. Deska je kovová (silumin). Teplota i otáčky se nastavují pomocí otočného regulátoru, bez zpětné kontroly. Míchadlo má zásuvku pro kontaktní teploměr ETS-D4, takže lze měřit teplotu míchaného vzorku a udržovat ji na požadované hodnotě.

Technická data míchadla:

Max. míchaný objem vody	do 20 l
Průměr desky	135 mm
Rozsah otáček	0 až 1100 min ⁻¹
Ukazatel otáček	škála
Výkon ohřevu	600 W
Max. teplota povrchu desky	300 °C
Krytí	IP 42

Technické údaje teploměru:

Teplotní čidlo	PT1000
Rozsah měření	-10 až + 400 °C
Regul. odchylka	±1 °C
Nastavení teploty (krok)	1 °C
Odečítání teploty	po 0,1 °C do 100 °C po 1 °C nad 100 °C
Krytí	IP 44

Název

Míchadlo RCT basic
Teploměr ETS-D4
Stativ H16V
Svorka křížová H44
Držák teploměru H36

Kat. č.

Cena

	Kč za ks
6111.2001	15 540,-
6111.2004	7 500,-
6111.2006	1 380,-
6111.2007	590,-
6111.2008	590,-



Magnetické míchadlo IKAMAG RET basic

Univerzální magnetické míchadlo s velmi rychlým ohřevem. Deska je buď kovová (nerez), nebo může být potažena chemicky odolným plastem. Řízení otáček je elektronické, otáčky i teplota se nastavují pomocí otočného spínače, bez přímé kontroly jejich skutečné hodnoty. Míchadlo má zásuvku pro připojení kontaktního teploměru ETS-D4, kterým lze měřit teplotu míchaného vzorku a signál z teploměru využívat k její přesné regulaci.

Technická data míchadla:

Max. míchaný objem vody	do 20 l
Průměr desky	135 mm
Rozsah otáček	0 až 1500 min ⁻¹
Ukazatel otáček	škála
Výkon ohřevu	600 W
Max. teplota povrchu desky	340 °C
Krytí	IP42

Název

Míchadlo RET basic, kovová deska
Míchadlo RET basic C, deska povlečená plastem
Teploměr ETS-D4
Stativ H16V
Svorka křížová H44
Držák teploměru H36

	Kč za ks
6111.2031	18 240,-
6111.2032	18 240,-
6111.2004	7 500,-
6111.2006	1 380,-
6111.2007	590,-
6111.2008	590,-



Magnetické míchadlo IKAMAG RET control-visc

Mimořádně vybavené magnetické míchadlo s rychlým ohřevem. Deska je opět nerezová, nebo potažená plastem pro vyšší chemickou odolnost. Přesné mikroprocesorové řízení otáček i teploty s fuzzy-logikou. Připojit lze buď teplotní čidlo Pt100, které měří teplotu míchaného media, nebo dvojité teplotní čidlo Pt1000, které současně snímá teplotu povrchu desky nebo lázně, ve které je nádobka s míchaným vzorkem ponořena. Na obou okruzích lze nastavit bezpečnostní pojistku proti přehřátí, pomocí čidla ponořeného ve vzorku lze snímat a přesně regulovat teplotu vzorku (nepoužívá se kontaktní teploměr ETS-D4). Teplotu i otáčky lze kontrolovat na displeji. Pomocí výstupu RS232 lze měřené veličiny zaznamenávat do PC. Po vypnutí kontrolka signalizuje zbytkové teplo desky.

Technická data míchadla:

Max.míchaný objem vody	do 20 l
Průměr desky	135 mm
Rozsah otáček	0 až 1500 min ⁻¹
Ukazatel otáček	displej
Výkon ohřevu	600 W
Max.teplota povrchu desky	340 °C
Nastavení teploty (krok)	0,5 °C do 100 °C, 1,0 °C nad 100 °C
Odečítání teploty	0,1 °C do 100 °C, 1,0 °C nad 100 °C
Citlivost regulace s tepl.čidlem	±0,2 °C
Krytí	IP42

Název

Míchadlo RET control-visc, kovová deska

Míchadlo RET control-visc C, deska potažená plastem

Čidlo Pt100.50 pro měření a regulaci teploty vzorku

Čidlo Pt100.51 pro měření a regulaci teploty vzorku, potažené sklem pro vyšší chemickou odolnost

Zdvojené čidlo Pt1000.50 pro měření a regulaci teploty vzorku a lázně

Kat. č.

Cena

Název	Kč za ks
Míchadlo RET control-visc, kovová deska	6111.2035 30 150,-
Míchadlo RET control-visc C, deska potažená plastem	6111.2036 30 150,-
Čidlo Pt100.50 pro měření a regulaci teploty vzorku	6111.2038 4 410,-
Čidlo Pt100.51 pro měření a regulaci teploty vzorku, potažené sklem pro vyšší chemickou odolnost	6111.2039 4 860,-
Zdvojené čidlo Pt1000.50 pro měření a regulaci teploty vzorku a lázně	6111.2040 3 930,-

Magnetická míchadla s ohřevem Fisher

Jde o standardní magnetická míchadla s ohřevem, která jsou pozoruhodná materiálem i velikostí desky. Ta je totiž keramická, rezistentní vůči kyselinám a louhům. Má čtverhranný tvar, nahoře s vyvýšeným okrajem zabraňujícím stékání kapaliny při malém potřísnění, na bocích tvarovaná tak, aby byla co nejvíce omezena možnost vniknutí kapaliny dovnitř míchadla při políti.

Topný systém a materiál desky umožňují dosahovat povrchovou teplotu ve středu desky až 550°C! Časová stabilita teploty přitom není horší než ±2% nastavené hodnoty.

Ohřev a míchání se ovládají dvěma nezávislými knoflíky se škálou, kontrolkami je signalizováno připojení přístroje k napětí a také při vyšší teplotě můstku než 40 °C pro ochranu uživatele proti popálení.

Na zadní straně míchadla je otvor o průměru 13 mm k zasunutí stavivu o průměru 10-12 mm (není v ceně).

Technické údaje:	16 SH	49 SH	100 SH
Materiál desky	keramika	keramika	keramika
Rozměr desky (mm)	102x102	178x178	254x254
Přípustné zatížení (kg)	9	18	22
Teplotní rozsah °C	550	550	550
Otáčky (min ⁻¹)	60-1200	60-1200	60-1200

Název

Magnetické míchadlo s ohřevem 16 SH

Magnetické míchadlo s ohřevem 49 SH

Magnetické míchadlo s ohřevem 100 SH

Název	Kč za ks
Magnetické míchadlo s ohřevem 16 SH	6111.7010 9 440,-
Magnetické míchadlo s ohřevem 49 SH	6111.7013 9 990,-
Magnetické míchadlo s ohřevem 100 SH	6111.7016 11 950,-



Magnetické míchadlo vícemístné s ohřevem

Je určeno pro míchání více nádobek současně. Míchací agregáty jsou zabudovány do kompaktní desky v roztečích 90 mm. Deska je temperovaná do 100°C (prakticky lze dosáhnout teploty míchané kapaliny cca 70°C), teplota se reguluje pro všechny míchané body společně. Otáčky všech míchaných bodů se regulují společně od 0 do 1200 min⁻¹. Největší doporučená velikost magnetické včelky je 30 x 6 mm.

Název	Rozměry š x d x v (mm)	Počet bodů	max. celkový objem vody (l)
RT 5	122 x 552 x 55	5	2
RT 10	180 x 552 x 55	10	4
RT 15	270 x 552 x 55	15	6

Kat. č.

Cena

Kč
za ks

6111.2005	30 690,-
6111.2010	39 950,-
6111.2015	51 330,-



Vícemístné magnetické míchadlo s ohřevem Variomag Masterplate

Výkonné magnetické míchadlo s ohřevaným můstkem z hliníkové slitiny. Na desce je celkem 9 míchacích bodů v rozteči 42 mm. Otáčky se nastavují otočným spínačem a nelze je kontrolovat na displeji. Možnost připojení kontaktního teploměru pro přesnou regulaci teploty míchaného vzorku. Tělo míchadla je robustní, vzadu se závity na dva stativy.

Technická data míchadla

Rozsah otáček	100 až 2000 min. ⁻¹
Ukazatel otáček	škála
Počet míchaných bodů	9
Max.teplota povrchu desky	150 °C
Rozměry	160 x 295 x v. 88 mm
Krytí	IP22

Pro lepší přenos tepla lze míchadlo Masterplate dodat vybavené blokem vrtaným přesně na rozměry běžných laboratorních nádob.



Variomag Masterblock 5.57 je míchadlo s blokem s vrtáním o průměru 57,5 mm a hloubkou 48 mm. Je určeno pro současné míchání a ohřev pěti širokohrdlých lahví s GL-uzávěrem, objemu 100 ml, nebo pěti vysokých kádinek 150 ml. Celkové rozměry sestavy jsou 160 x 295 x v.136 mm

Variomag Masterblock 4.71 je míchadlo s blokem s vrtáním o průměru 71 mm, takže je vhodné pro současné míchání a temperaci čtyř širokohrdlých lahví s GL-uzávěrem objemu 250 ml, nebo čtyř kádinek 400 ml. Celkové rozměry sestavy 160 x 295 x v.156 mm.

Variomag Masterblock 4.64 R je míchadlo s blokem, který je vybaven chladičím spirálou a který tedy s pomocí externího chlazeného oběhového termostatu lze chladit až do -20 °C. Blok má čtyři vrtání o průměru 64 mm tvarované pro destilační baňku 100 ml. Celkové rozměry sestavy 160 x 295 x v.117 mm.

Variomag Masterblock 9.25 je míchadlo s blokem vybaveným chladičím spirálou. Vrtání bloku má průměr 25 mm a sestava je tedy vhodná pro současné míchání a temperaci devíti zkumavek průměru 24 mm. Sestava má rozměry 160 x 295 x 127 mm.

Název	Kč za ks
Míchadlo Variomag Masterplate 9	6111.2161 29 850,-
Míchadlo s blokem Variomag Masterblock 5.57	6111.2164 39 940,-
Míchadlo s blokem Variomag Masterblock 4.71	6111.2165 39 940,-
Míchadlo s blokem Variomag Masterblock 4.64R	6111.2166 47 800,-
Míchadlo s blokem Variomag Masterblock 9.25	6111.2167 47 800,-



Magnetická míchadélka (včelky)



Tato míchadélka jsou tvořena malými permanentními magnety uloženými v teflonovém pouzdře.

Válcová míchadélka hladká

Délka mm	Průměr mm	Kat. č.	Cena Kč za ks
8	3	6115.0803	39,-
10	3	6115.1003	44,-
10	6	6115.1006	30,-
12	4.5	6115.1205	33,-
15	4.5	6115.1505	34,-
15	6	6115.1506	32,-
20	6	6115.2006	33,-
25	6	6115.2506	36,-
30	6	6115.3006	37,-
35	6	6115.3506	41,-
40	8	6115.4008	43,-
45	8	6115.4508	48,-
50	8	6115.5008	52,-
60	9	6115.6009	64,-
70	9	6115.7009	83,-

Válcová míchadélka se středovým prstýnkem

Délka mm	Průměr mm	Kat. č.	Cena Kč za ks
8	3	6116.0803	51,-
12	4.5	6116.1205	44,-
15	4.5	6116.1505	44,-
20	6	6116.2006	45,-
25	6	6116.2506	47,-
30	6	6116.3006	51,-
35	6	6116.3506	55,-
40	8	6116.4008	60,-
45	8	6116.4508	72,-
50	9	6116.5009	79,-
60	9	6116.6009	88,-

Míchadélka vejčitého tvaru

Délka mm	Průměr max. mm	Kat. č.	Cena Kč za ks
10	5	6117.1005	116,-
15	6	6117.1506	127,-
20	10	6117.2010	133,-
25	12	6117.2512	167,-
32	15	6117.3215	208,-
34	15	6117.3515	226,-
40	20	6117.4020	278,-
50	20	6117.5020	345,-

Míchadélka trojúhelníkového průřezu se středovým prstencem

Délka mm	Výška mm	Kat. č.	Cena Kč za ks
12	6	6118.1010	66,-
25	8	6118.1012	68,-
35	10	6118.1014	70,-
50	12	6118.1016	113,-
80	18	6118.1018	206,-

Míchadélka válcová s osazením

Osazení má průměr 20 mm, snižuje tření při míchání.

Délka mm	Výška mm	Kat. č.	Cena Kč za ks
35	8	6118.3010	155,-
55	8	6118.3012	170,-



MECHANICKÉ OPERACE



Míchadélka křížová

Průměr mm	Výška mm	Kat. č.	Cena Kč za ks
10	5	6118.2010	79,-
20	9	6118.2013	88,-
25	10	6118.2015	112,-
30	12	6118.2017	165,-
38	15	6118.2019	185,-

Míchadélka kuličková

Průměr mm	Kat. č.	Cena Kč za ks
12	6118.5010	98,-

Sada magnetických míchadélek Fisher



Sestává z 16 kusů hladkých míchadélek o rozměrech:

2 ks	8 x 13 mm	2 ks	10 x 51 mm
2 ks	8 x 16 mm	2 ks	10 x 64 mm
2 ks	10 x 25 mm	2 ks	2 x 7 mm
2 ks	10 x 38 mm	2 ks	3 x 10 mm

Název	Kat. č.	Cena Kč za sadu
Sada magnetických míchadélek Fisher	6119.0016	1 270,-

Sada magnetických míchadélek IKA RS1



Cenově výhodná sada obsahuje 8 kusů hladkých válcových míchadélek v délce od 10 do 80 mm a dva kusy míchadélek s trojúhelníkovým průřezem délky 25 a 42 mm.

Název	Kat. č.	Cena Kč za ks
Sada magnetických míchadélek IKA RS1	6119.0018	1 790,-

Odstraňovač míchadélek



Magnet zalisovaný v teflonové tyči, určený k vyjímání míchadélek z kádinek a míchaných baněk.

Délka mm	Průměr mm	Kat. č.	Cena Kč za ks
350	8	6119.0002	280,-



Hřídelová míchadla



Hřídelové míchadlo Heidolph RZR 1

Ekonomický model jednoduchého míchadla. Uhlíkový motor má poměrně slabý výkon, ale je zpřevodován dvěma stupni, takže snese zatížení odpovídající míchání až cca 20 l vody. Přepínání mezi oběma převody vyžaduje vypnutí míchadla. Otáčky míchadla v rámci jednoho převodového stupně se nastavují plynule pomocí otočného knoflíku, bez možnosti kontrolovat skutečnou hodnotu otáček. Na rozdíl od dalších míchadel řady Heidolph je model RZR1 proveden v krytí IP20, což znamená jen průměrnou odolnost vůči pronikání par.

Technické údaje:

Max. mích. objem vody	20 l
Vhodné pro viskozitu do	40 000 mPas
Max. průměr hřídele	8 mm
Výkon na hřídeli	18 W
Max. krouticí moment	100 Ncm
Rozsah otáček	
I. stupeň	35 až 250 min ⁻¹
II. stupeň	280 až 2200 min ⁻¹
Ukazatel otáček	škála
Krytí	IP20

Název

Míchadlo RZR1

Kat. č.

Cena

6210.1010

Kč za ks

12 550,-



Heidolph RZR 2020, RZR 2021 a RZR 2041

Míchadlo pro nejběžnější práce. Otáčky se nastavují plynule mechanickým regulátorem. Poměrně velký rozsah nastavení otáček je dán dvoustupňovým zpřevodováním. To na druhé straně znamená, že při přechodu mezi oběma převodovými stupni je třeba míchadlo vypnout. Motor je chráněn proti přetížení. V ceně míchadla není stativ, ale jenom krátká ocelová tyčinka o délce 160 mm a průměru 13 mm, která slouží k upevnění míchadla na stativ. Plášť míchadel je dobře utěsněn, takže mohou být dlouhodobě vystavena účinku par chemických látek. Poslední model této řady, RZR 2041 má zvýšený výkon, digitální sledování otáček a patří mezi nejčastěji prodávaná hřídelová míchadla.

Technické údaje:

	RZR 2020	RZR 2021	RZR 2041
Max. mích. objem vody	25 l	25 l	40
Vhodné pro viskozitu do	60 000 mPas	60 000 mPas	100 000 mPas
Max. průměr hřídele	10 mm	10 mm	10 mm
Výkon na hřídeli	27 W	27 W	37 W
Max. krouticí moment	400 Ncm	400 Ncm	520 Ncm
Rozsah otáček (min ⁻¹),			
I. stupeň	40 až 400	40 až 400	40 až 400
II. stupeň	200 až 2000	200 až 2000	200 až 2000
Ukazatel otáček	škála	displej	displej
Krytí	IP 40	IP 40	IP 40

Název

Míchadlo RZR 2020

Míchadlo RZR 2021

Míchadlo RZR 2041

6210.2020

6210.2021

6210.2041

Kč za ks

15 720,-

20 970,-

23 250,-



Heidolph RZR 2051 control a RZR 2052 control

Tato míchadla patří mezi vyšší třídu míchadel. Jsou vybavena elektronickým regulátorem, který vedle otáček měří také okamžitý výkon motoru (krouticí moment). Jak otáčky, tak i krouticí moment lze odečítat na prosvětleném displeji. Míchadlo lze tedy využít pro sledování změn viskozity v míchaném vzorku. Výstup RS232 může sloužit k propojení s PC, analogový výstup k propojení na zapisovač (např. průběh krouticího momentu). Pohon míchadla krátkodobě unese dvojnásobné zatížení proti deklarované hodnotě kr. momentu.

Technické údaje:

	RZR 2051	RZR 2052
Max. míchaný objem vody	40 l	100 l
Vhodné pro viskozitu do	do 10 000 mPas	40 000m Pas
Max. průměr hřídele	10 mm	10 mm
Výkon na hřídeli	50 W	100 W
Max. krouticí moment	20 Ncm	90 Ncm
Rozsah otáček	50 až 2000 min ⁻¹	30 až 1000 min ⁻¹
Ukazatel otáček	displej	displej
Krytí	IP 40	IP 40

Název

Míchadlo RZR 2051 control

Míchadlo RZR 2052 control

6210.2051

6210.2052

Kč za ks

26 520,-

36 870,-



Heidolph RZR 2102 control

Jsou to výkonná míchadla, zpřevodovaná do nižších otáček. Díky vysokému výkonu lze pracovat s velmi viskozními látkami. Citlivý elektronický regulátor otáček umožňuje současně zaznamenávat kroutící moment. Výstup RS232 může sloužit k propojení s PC, analogový výstup k propojení na zapisovač (např. průběh kroutícího momentu).

Technické údaje:	RZR 2102 control	RZR 2102 control Z
Max. míchaný objem vody	100 l	100 l
Vhodné pro viskozitu do	100 000 mPas	350 000 mPas
Max. průměr hřídele	10 mm	14 mm
Výkon na hřídeli	100 W	100 W
Max. kroutící moment	200 Ncm	700 Ncm
Rozsah otáček (min ⁻¹), I.stupeň	12 až 400	4 až 108
II.stupeň	60 až 2000	17 až 540
Ukazatel otáček	displej	displej
Krytí	IP 40	IP 40

Název

Míchadlo RZR 2102 control
Míchadlo RZR 2102 control Z

Kat. č.

Cena

Název	Kč za ks
Míchadlo RZR 2102 control	6210.2102 45 470,-
Míchadlo RZR 2102 control Z	6210.2103 55 880,-



Hřídelové míchadlo IKA RW 11 basic

Míchadlo v ekonomickém provedení pro malá zatížení. Otáčky se nastavují manuálně, bez možnosti kontrolovat jejich skutečnou hodnotu. V dodávce je nejen vlastní přístroj, ale také listová míchací kotva R 1001.

Technická data míchadla:	
Max.míchaný objem vody	2 l
Vhodné pro viskozitu do	100 mPas
Max. průměr hřídele	4 mm
Výkon na hřídeli	1 W
Max. kroutící moment	0,8 Ncm
Rozsah otáček	0 až 2000 min ⁻¹
Ukazatel otáček	škála
Krytí	IP42

Název

Míchadlo RW 11 basic, červené
Míchadlo RW 11 basic, modré
Míchadlo RW 11 basic, bílé
Míchadlo RW 11 basic, transparentní
Stativ R103

Název	Kč za ks
Míchadlo RW 11 basic, červené	6210.5010 7 860,-
Míchadlo RW 11 basic, modré	6210.5011 7 860,-
Míchadlo RW 11 basic, bílé	6210.5012 7 860,-
Míchadlo RW 11 basic, transparentní	6210.5013 7 860,-
Stativ R103	6212.1833 2 220,-



Hřídelové míchadlo IKA RW 14 basic

Ekonomické míchadlo s tichým chodem pro běžné laboratorní úlohy při míchání nízko- až středněviskózních látek. Otáčky se nastavují manuálně a na nastavené hodnotě jsou udržovány s vysokou přesností elektronickou regulací, nelze kontrolovat jejich skutečnou hodnotu. Krytí IP 20 znamená průměrnou odolnost vůči pronikání par vody.

Technická data míchadla:	
Max.míchaný objem vody	8 l
Vhodné pro viskozitu do	10 000 mPas
Max. průměr hřídele	8 mm
Výkon na hřídeli	17 W
Max. kroutící moment	8 Ncm
Rozsah otáček	100 až 2000 min ⁻¹
Ukazatel otáček	škála
Krytí	IP20

Název

Míchadlo RW 14 basic

Název	Kč za ks
Míchadlo RW 14 basic	6210.5022 11 340,-

Doporučené příslušenství k RW 14 basic:

Stativy R1825, R1826, R1827
Svorka křížová R182
Držák RH3



Hřidelové míchadlo IKA RW16 basic

Míchadlo pro nejjednodušší práce. Otáčky se nastavují plynule otočným regulátorem, bez možnosti zpětné kontroly. Motor je chráněn proti přetížení. V ceně míchadla není stativ, ale jenom krátká ocelová tyčinka o průměru 13 mm, která slouží k upevnění míchadla na stativ.

Technická data:

Max. míchaný objem vody	10 l
Vhodné pro viskozitu	do 10 000 mPas
Max. průměr hřídele	10 mm
Výkon na hřídeli	53 W
Max. krouticí moment	40 Ncm
Rozsah otáček	40 až 1200 min ⁻¹
Ukazatel otáček	škála
Krytí	IP 42

Název

Míchadlo RW 16 basic

Kat. č.

Cena

6210.5100

Kč za ks

20 340,-

Doporučené příslušenství k RW 16 basic:

Stativy R1825, R1826, R1827
Svorka křížová R182
Držák RH3



Hřidelové míchadlo IKA EUROSTAR digital

Standardní hřidelové míchadlo vyhovující veškerým obvyklým požadavkům. Otáčky se nastavují plynule otočným elektronickým regulátorem, skutečná i požadovaná hodnota otáček se kontroluje na displeji. Motor je chráněn proti přetížení. V ceně míchadla není stativ, ale jenom krátká ocelová tyčinka o délce 160 mm a průměru 13 mm, která slouží k upevnění míchadla na stativ.

Technická data:

Max. míchaný objem vody	20 l
Vhodné pro viskozitu	do 10 000 mPas
Max. průměr hřídele	10 mm
Výkon na hřídeli	53 W
Max. krouticí moment	30 Ncm
Rozsah otáček	50 až 2000 min ⁻¹
Ukazatel otáček	displej
Krytí	IP 42

Název

Míchadlo EUROSTAR digital

6210.5200

Kč za ks

28 830,-

Doporučené příslušenství k EUROSTAR digital:

Stativy R1825, R1826, R1827
Svorka křížová R182
Držák RH3



Hřidelové míchadlo IKA EUROSTAR power basic

Míchadlo s vyšším výkonem, vhodné pro práce s látkami o vyšší viskozitě. Mikroprocesorová regulace otáček se rychle vyrovnává se změnami zatížení motoru a udržuje otáčky konstantní. Otáčky se nastavují plynule otočným elektronickým regulátorem, bez možnosti zpětné kontroly. Přístroj je osazen analogovým výstupem. Motor je chráněn proti přetížení. V ceně míchadla není stativ, ale jenom krátká ocelová tyčinka o délce 200 mm a průměru 16 mm, která slouží k upevnění míchadla na stativ.

Technická data:

Max. míchaný objem vody	40 l
Vhodné pro viskozitu	do 50 000 mPas
Max. průměr hřídele	10 mm
Výkon na hřídeli	105 W
Max. krouticí moment	60 Ncm
Rozsah otáček	50 až 2000 min ⁻¹
Ukazatel otáček	škála
Krytí	IP 42

Název

Míchadlo EUROSTAR power basic

6210.5300

Kč za ks

34 710,-

Doporučené příslušenství k EUROSTAR power basic:

Stativ R2722
Svorka křížová R271
Držák RH5



Hříd. míchadlo IKA EUROSTAR power control-visc

Míchadlo s vyšším výkonem, vhodné pro práce s látkami o vyšší viskozitě. Mikroprocesorová regulace otáček se rychle vyrovnává se změnami zatížení motoru, způsobenými změnou viskozity míchaného vzorku, a udržuje otáčky konstantní. Otáčky se nastavují plynule otočným elektronickým regulátorem. Na displeji lze kontrolovat nastavené i skutečné otáčky, ale také trend průběhu kroutícího momentu. Tím lze získat dobrou informaci o vývoji změn viskozity promíchávaného vzorku. Míchadlo je osazeno analogovým výstupem pro záznam závislosti otáček a kroutícího momentu na čase, a dále je osazen výstupem RS232. Motor je chráněn proti přetížení. V ceně míchadla není stativ, ale jenom krátká ocelová tyčinka o délce 200 mm a průměru 16 mm, která slouží k upevnění míchadla na stativ.

Technická data:

Max. míchaný objem vody	40 l
Vhodné pro viskozitu	do 50 000 mPas
Max. průměr hřídele	10 mm
Výkon na hřídeli	105 W
Max. kroutící moment	60 Ncm
Rozsah otáček	50 až 2000 min ⁻¹
Ukazatel otáček	displej
Krytí	IP 42

Název

Míchadlo EUROSTAR control-visc

Doporučené příslušenství k EUROSTAR power control-visc:

Stativ R2722

Svorka křížová R271

Držák RH5

Kat. č.

Cena

Kč za ks

6210.5400 **38 960,-**



Hřídelová míchadla IKA Eurostar power control-visc P1, P4 a P7

Míchadla s mimořádně vysokým výkonem. Model P1 má jednostupňové, model P4 čtyřstupňové a model P7 dokonce sedmistupňové zpřevodování otáček. Mikroprocesorová regulace otáček okamžitě reaguje na změnu zatížení míchací kotvy, způsobenou změnou viskozity vzorku a udržuje otáčky konstantní. Otáčky se nastavují plynule. Na displeji lze kontrolovat nastavené i skutečné otáčky, ale také trend průběhu kroutícího momentu. Tím lze získat dobrou informaci, jak se za podmínek zkoušky mění viskozita vzorku. Míchadlo je osazeno analogovým výstupem pro záznam závislosti otáček a kroutícího momentu na čase a dále má výstup RS232. Motor je chráněn proti přetížení. U těchto míchadel není průchodka pro hřídel míchací kotvy. V ceně míchadla není stativ ale jenom ocelová tyčinka o délce 200 mm a průměru 16 mm, která slouží k upevnění míchadla na stativ.

Technická data míchadla:

	P1	P4	P7
Max.míchaný objem vody (l)	60	40	40
Vhodné pro viskozitu (mPas) do	70 000	100 000	150 000
Max.průměr hřídele (mm)	10	10	10
Výkon na hřídeli (W)	126	95	95
Max.kroutící moment (Ncm)	100	200	380
Rozsah otáček (min ⁻¹)	50 - 1200	14 - 530	8 - 290
Ukazatel otáček	displej	displej	displej
Krytí	IP42	IP42	IP42

Název

Míchadlo Eurostar power control-visc P1

Míchadlo Eurostar power control-visc P4

Míchadlo Eurostar power control-visc P7

Doporučené příslušenství k EUROSTAR power control-visc:

Stativ R2722

Svorka křížová R271

Držák RH5

Kč za ks

6210.5410 **40 680,-**

6210.5420 **69 600,-**

6210.5422 **70 800,-**



Hřidelová míchadla IKA RW 20.n a RW 20 DZM.n

Univerzální hřidelová míchadla. Přístroje mají dvoustupňovou převodovku, takže nelze úplně spojitě (bez vypnutí) měnit otáčky v celém rozsahu. Díky zpřevodování dosahují i přes poměrně malý výkon motoru vysokého krouticího momentu. Otáčky se nastavují plynule otočným mechanickým regulátorem, u modelu RW 20.n nelze kontrolovat skutečné otáčky, u modelu RW 20 DZM.n se skutečná i požadovaná hodnota otáček se kontroluje na displeji. Motor je chráněn proti přetížení. V ceně míchadla není stativ, ale jenom krátká ocelová tyčinka o délce 160 mm a průměru 13 mm, která slouží k upevnění míchadla na stativ.

Technická data:

Max. míchaný objem vody	20 l
Vhodné pro viskozitu	do 10 000 mPas
Max. průměr hřídele	10 mm
Výkon na hřídeli	20 W
Max. krouticí moment	300 Ncm při 60 min ⁻¹ 150 Ncm při 100 min ⁻¹ 24 Ncm při 1000 min ⁻¹
Rozsah otáček	60 až 500 min ⁻¹ (převod 1) 240 až 2000 min ⁻¹ (převod 2)
Ukazatel otáček	škála (pro RW 20.n) Displej (pro RW 20 DZM.n)
Krytí	IP 20

Název

Míchadlo RW 20.n
Míchadlo RW 20 DZM.n

6210.5510
6210.5520

Kč za ks

18 810,-
35 220,-

Doporučené příslušenství k RW 20.n a RW 20 DZM.n:

Stativy R1825, R1826, R1827
Svorka křížová R182, Držák RH3



Hřidelové míchadlo IKA RW 28 D

Hřidelové míchadlo s dvoustupňovou převodovkou pro práce v širokém rozsahu viskozit míchané látky. Díky zpřevodování dosahuje mimořádně vysokého krouticího momentu. Otáčky se nastavují plynule otočným mechanickým regulátorem, kontrola skutečných otáček není. Motor je chráněn proti přetížení. V ceně míchadla není stativ, ale jenom krátká ocelová tyčinka o délce 140 mm a průměru 16 mm, která slouží k upevnění míchadla na stativ.

Technická data:

Max. míchaný objem vody	80 l
Vhodné pro viskozitu	do 50 000 mPas
Max. průměr hřídele	10 mm
Výkon na hřídeli	135 W
Max. krouticí moment	1515 Ncm při 60 min ⁻¹ 911 Ncm při 100 min ⁻¹ 91 Ncm při 1000 min ⁻¹
Rozsah otáček	40 až 370 min ⁻¹ (převod 1) 120 až 1400 min ⁻¹ (převod 2)
Ukazatel otáček	škála
Krytí	IP 54

Název

Míchadlo RW 28 D

6210.5540

Kč za ks

65 280,-

Doporučené příslušenství k RW 28 D:

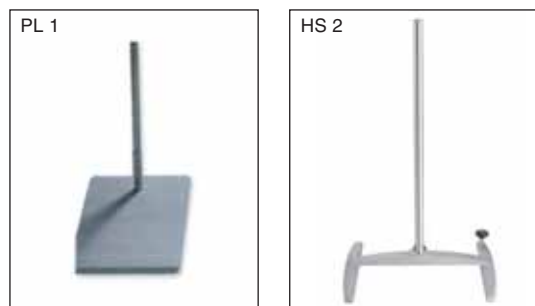
Stativ R2722, Svorka křížová R271, Držák RH5



Příslušenství k hřídelovým míchadlům

Stativy a klemy k míchadlům Heidolph

Kromě míchadel provozního typu řady RGL mají všechna míchadla řady RZR vzadu stativovou tyčinku (držák přístroje) průměru 13 mm a délky 160 mm. Jako základní stativ pro míchadla Heidolph je doporučován stativ PI 1, který vzhledem k rozměrům a ceně je vhodný i pro modely míchadel IKA.



Stativy PL 1 a HS 2

Název

Stativ s deskou PL 1, Heidolph, deska 200 x 315 mm, 5,2 kg tyč 700 mm, prům. 16 mm

Stativ s H - podstavcem S2, Heidolph, podst. 430 x 415 mm, 5,8 kg, tyč 700 mm, prům. 25 mm

Stativ HS 1/R

Je určen pro práci s velkými míchadly, které samy o sobě váží několik kg. Vytahování míchací kotvy z míchané nádoby je pak nesnadné a někdy i nebezpečné. Stativ HS 1/R má hřebenový mechanismus, pomocí kterého se míchadlo na stativové tyči snadno posunuje nahoru a dolů (zdvih 235 mm). Ve vhodné poloze se fixuje šroubem. Podstavec 430x420 mm, 10,1 kg, tyč délky 700 mm, průměru 25 mm.

Název

Stativ HS 1/R

Svorka křížová

Název

Svorka křížová D průměr stativ 13-16 mm
průměr držáku přístroje 13-16 mm

Svorka křížová průměr stativ 16-25 mm
průměr držáku přístroje 13-16 mm



Stativy a klemy k míchadlům IKA

Menší a lehčí typy míchadel mají vzadu stativovou tyčinku o průměru 13 mm, větší modely tyčinku o průměru 16 mm, pomocí které se na stativ upevňují křížovou svorkou. Ta tedy musí mít rozměry odpovídající průměru stativové tyčinky i průměru tyče stativu. U každého modelu míchadla IKA je uvedeno doporučení výrobce, jaké příslušenství je vhodné ještě objednat.

Název

Název	Rozměr podst. Š. x hl. (mm)	Rozměr tyče (mm) délka průměr	Nosnost kg	Kč za ks
Stativ R103	pr. 160	360 10	1	6212.1833 2 220,-
Stativ R1825	200x316	560 16	5	6212.1821 4 800,-
Stativ R1826	200x316	800 16	5	6212.1822 5 280,-
Stativ R1827	200x316	1000 16	5	6212.1823 5 760,-
Stativ R2722	460x420	1010 34	10	6212.1830 12 240,-

Svorky a klemy IKA

Název

Název	Kč za ks
Svorka křížová R182 průměr stativ 6-16 mm průměr držáku přístroje 6-16 mm	6212.1999 1 120,-
Držák RH3 průměr stativu 8-16 mm průměr nádoby 40-300 mm	6212.1913 3 630,-
Svorka křížová R271 průměr stativu 34 mm průměr držáku přístroje 16 mm	6212.1996 2 400,-
Držák RH5 (obsahuje svorku R270) průměr stativu 25-36 mm průměr nádoby 40-300 mm	6212.1915 4 530,-





Míchací kotvy Heidolph



BR 10

BR 11

BR 12



HR 18

AR 19

PR 39



PR 30

PR 31, 32, 33



TR 20, 21

Vrtulové míchací kotvy

Vrtulové míchací kotvy, ať již s pevnými nebo výkyvnými rameny, jsou určeny pro míchání látek spíše s nižší viskozitou, za vyšších otáček.

Název	Průměr osy mm	Délka osy mm	Aktivní průměr mm	Kat. č.	Cena Kč za ks
BR10 (nerez)	8	400	50	6211.0010	1 070,-
BR11 (nerez)	8	400	50	6211.0011	1 060,-
BR12 (nerez)	8	400	60	6211.0012	950,-
PR39 (teflon)	8	350	75	6211.0039	4 610,-
PR30 (nerez)	8	400	58	6211.0030	1 380,-
HR18 (teflon)	8	350	65	6211.0018	3 690,-
AR19 (teflon)	8	350	60	6211.0019	4 860,-
BR11 (sklo)	10	450	55	6211.0013	190,-

Míchací kotvy turbínové a dispergační

Pro práce s disperzemi, suspenzemi apod. látkami, za vyšších otáček.

Název	Průměr osy mm	Délka osy mm	Aktivní průměr mm	Kat. č.	Cena Kč za ks
PR31 (nerez)	7	400	33	6211.0031	2 390,-
PR32 (nerez)	7	400	45	6211.0032	2 570,-
PR33 (nerez)	7	400	66	6211.0033	3 380,-
TR20 (nerez)	7	350	29	6211.0020	1 790,-
TR21 (nerez)	7	350	50	6211.0021	2 100,-



Míchací kotvy ViscoJet

Jsou to speciálně tvarovaná vrtulová míchadla pro homogenizaci nízko- i vysokoviskózních kapalin. Jejich otáčení vyvolá v kapalině intenzivní proudění, které dosahuje do všech koutů nádoby, ve které míchaný vzorek je. Netvoří se pěna, vzorek se nezahřívá, i pro intenzivní míchání stačí malé otáčky. Hřídel má průměr 10 mm a délku 500 mm. Míchadlo s aktivním průměrem 60 mm má dvě ramena, větší míchadla mají ramena tři. Jsou buď nerezová, nebo mají kotvu z POM a hřídel mosaznou.

Materiál	Aktivní průměr (mm)	Pro nádobu průměru (mm)	Otáčky (min ⁻¹)	Kat. č.	Cena Kč za ks
Nerez	60	80 až 150	200 až 800	6211.0042	8 970,-
Nerez	80	115 až 200	200 až 700	6211.0044	9 920,-
POM	80	115 až 200	200 až 700	6211.0045	1 860,-
Nerez	120	170 až 300	120 až 500	6211.0047	11 970,-
POM	120	170 až 300	120 až 500	6211.0048	2 270,-

Míchací kotvy IKA



R 1373

R 1330

R 1332

R 1335

Míchací kotvy ploché IKA

Jsou určeny pro míchání viskozních kapalin a různých směsí kapalných i pevných sypkých látek za malých otáček.

Název	Průměr osy mm	Délka osy mm	Aktivní průměr mm	Kat. č.	Cena Kč za ks
R1373 (nerez)	8	350	70	6211.0141	2 550,-
R1375 (nerez)	8	550	70	6211.0143	2 700,-
R1376 (nerez)	10	550	150	6211.0145	5 520,-
R2311 (povl. PTFE)	13	800	150	6211.0148	9 360,-

Míchadlo spirálové IKA

S hnětacím účinkem pro míchání kapalin s vyšší viskozitou, za malých otáček

Název	Průměr osy mm	Délka osy mm	Aktivní průměr mm	Kat. č.	Cena Kč za ks
R1335 (nerez)	8	350	45	6211.0151	9 940,-

Míchadla kotvová IKA

Pro všeobecné použití za malých až středních otáček.

Název	Průměr osy mm	Délka osy mm	Aktivní průměr mm	Kat. č.	Cena Kč za ks
R1330 (nerez)	8	350	45	6211.0161	5 820,-
R1331 (nerez)	8	350	90	6211.0164	6 420,-
R1332 (povl. PTFE)	8	350	60	6211.0166	8 520,-
R1333 (nerez)	10	550	150	6211.0168	11 610,-



MECHANICKÉ OPERACE



Flexibilní spojka

Flexibilní spojka pro upevnění skleněných míchadel. Tlumí vibrace motoru míchadla, eliminuje případnou nerovnoběžnost osy upínacího sklíčidla míchadla a osy zábrusu aparatury, do které zasahuje vlastní kotva.

Kat. č.

Cena

Název

Kč za ks

Flexibilní spojka

6211.9999

2 940,-

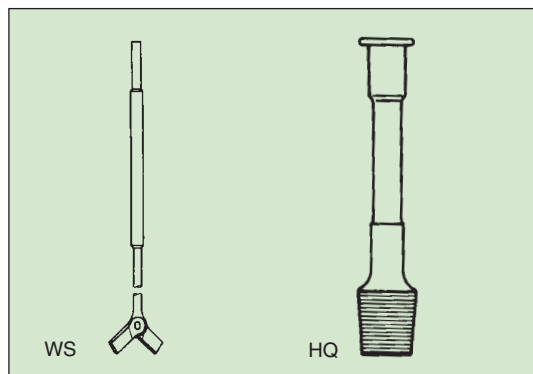
Míchadla KPG skleněná

Míchadlo se dvěma výkyvnými rameny

Název	Průměr osy mm	Délka osy mm	Pro průměr hrdla mm		Kč za ks
WS 10	10	320	25	6211.8011	1 450,-
WS 10	10	370	25	6211.8012	1 450,-
WS 10	10	320	60	6211.8021	1 450,-
WS 10	10	370	60	6211.8022	1 450,-

Vodící nástavec se zábrusovým jádrem 29/32

Název	Vnitřní průměr mm	Celková délka mm		Kč za ks
HQ 10	10	170	6211.8053	1 290,-
HT 10	10	120	6211.8056	1 920,-



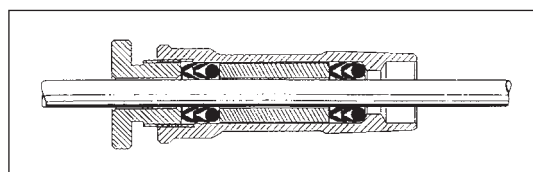
Vodící nástavec Witorex

Pro vedení hřídele míchadla do reakční baňky. Spodní část je jádro normovaného zábrusu, v horní části je závit k lehkému dotažení těsnění. Nástavec lze snadno rozebrat, jádro i vodící trubice jsou z PTFE.

Pro zábrus NZ	Průměr hřídele (mm)		Kč za ks
29/32	8	6211.8030	3 100,-
45/40	8	6211.8031	3 170,-
29/32	10	6211.8032	3 100,-
45/40	10	6211.8033	3 170,-

Průchodka pro míchadlo

Hřídel míchadla se protáhne středovým otvorem a šroubem se jemně dotáhne. Těsnící O-kroužek a dvě dvojice manžet z Vitonu dostatečně hřídel dotěsní, takže podél hřídele vzduch, resp. páry rozpouštědla z kotlíku nepronikají. Průchodku lze použít jak na vakuum, tak i na přetlak, pouze je třeba opačně orientovat polohu O-kroužku a manžet (viz náčrt).



Průměr hřídele (mm)	Zábrus NZ		Kč za kus
8	29/32	8010.9110	3 620,-
10	29/32	8010.9111	3 620,-
16	29/32	8010.9112	4 150,-
8	45/40	8010.9115	3 700,-
10	45/40	8010.9116	3 700,-
16	45/40	8010.9117	4 250,-

Měřič otáček DZM Control

Je určen k nezávislému měření a kontrole otáček rotujících prvků. Sestává ze dvou dílů. Optočlen DZM-S se umístí u rotující hřídele, na které se udělá značka. Při rotaci optočlen počítá otáčky a signál předává do monitoru DZM-M, kde je lze na displeji průběžně sledovat a ze kterého je navíc možno přes výstup RS232 posílat ke dalšímu zpracování do PC (např. zobrazit záznam průběhu otáček během experimentu). Další výstup je analogový a může sloužit pro zapisovač.

Technická data:

Rozsah měření	0 až 50 000 min ⁻¹
Chyba měření	0,4 % tj. 1 digit
Pracovní teplota	5 až 40 °C
Připustná vlhkost	do 80 %
Krytí	IP42

Název

Kč za ks

Měřič otáček DZM Control (komplet včetně síťového adapteru)

6210.5990

20 340,-





Minihomogenizátory

Vzorky tkání, biologické vzorky, malé vzorky potravin apod. se homogenizují třením tak, aby došlo k dobrému rozrušení struktury tkání, ale současně nedošlo k degradacím teplem a jinými vlivy. K tomu se používají systémy pistilka/pouzdro,

kde štěrba mezi pistilkou a pouzdem je jen cca 0,1 mm. Vzorek se zpracovává ručně, ale v nabídce je také přístroj zaručující citlivé rozetření a hlavně reprodukovatelné podmínky rozetření vzorku.

Kat. č.

Cena

Minihomogenizátor s kulatým dnem



Kompletní sestava pistilky a nádoby, obojí z borosilikátového skla

Výška nádoby mm	Objem nádoby ml	Průměr pistilky mm	Kč za ks
31	0,1	3,65	6215.0050 1 570,-
55	1,0	5,0	6215.0052 1 820,-
60	3,0	9,0	6215.0054 1 630,-

Minihomogenizátor s kulatým dnem



Objednává se zvlášť nádobka a zvlášť pistilka. Nádobka má kulaté dno a je z borosilikátového skla. Pistilka má třecí část z PTFE a hřídelku z nerez. Průměr hřídelky je 6,5 mm, povrch třecí části je zdrsňený. Tyto pistilky jsou vhodné pro upnutí do pohonu HomGen plus.

Výška nádoby mm	Objem nádoby ml	Průměr nádoby mm	Kč za ks
120	2	8	6215.0060 550,-
135	5	12	6215.0061 590,-
150	10	15	6215.0062 670,-
155	15	19	6215.0063 720,-
175	30	25	6215.0064 980,-
195	50	32	6215.0065 1 280,-



Délka pistilky mm	Pro nádobku objemu ml	Kč za ks
230	2	6215.0070 540,-
235	5	6215.0071 570,-
270	10	6215.0072 610,-
270	15	6215.0073 690,-
270	30	6215.0074 850,-
270	50	6215.0075 1 080,-

Pedálový homogenizátor Stomacher Lab Blender



Značkové přístroje pro míchání a homogenizaci vzorků jako např. potravin, vajec, vzorků textilu nebo tabáku, ale i v medicíně, nebo vzorků půd či odpadů. Vzorek se vloží do sáčku a v něm mezi pohyblivé lamely (pedály) přístroje, kde je zpracováván žvýkavými pohyby. Potřebné homogenizace se dosáhne většinou již za 30 s. Lze volit rychlost pohybu lamel a s pomocí časovače dobu homogenizace.

Přístroje se dodávají v různé velikosti a k nim výběr sáčků a příslušenství, jako např. praktických stojánků na sáčky se vzorky, které se objednává zvlášť.

Název	Kč za ks
Stomacher 80 , pro vzorky 5 až 80 ml objemu	6215.1131 79 750,-
Stomacher 400 , pro vzorky 80 až 400 ml objemu	6215.1133 94 910,-
Stomacher 3500 , pro vzorky 400 až 3500 ml objemu	6215.1135 198 300,-
Sáčky 80 ml , sterilní bez filtru, balení 2000 ks	6215.1141 1 580,-
Stojánek pro 10 sáčků 80 ml	6215.1146 2 150,-
Sáčky 400 ml , sterilní bez filtru, balení 500 ks	6215.1151 1 860,-
Sáčky 400 ml , sterilní bez filtru, s uzávěrem, balení 250 ks	6215.1152 2 330,-
Sáčky 400 ml , sterilní s filtrem po celé délce, balení 500 ks	6215.1153 9 410,-
Sáčky 400 ml , sterilní na pipetování, s filtrem, balení 500 ks	6215.1154 8 470,-
Stojánek pro 10 sáčků 400 ml	6215.1156 3 200,-
Sáčky 3500 ml , sterilní, balení 250 ks	6215.1161 2 950,-
Stojánek pro 3 sáčky 3500 ml	6215.1166 5 650,-
Svorka BagClip pro uzavírání sáčku , balení 50 ks	6215.1139 2 690,-



Desintegrátory



SilentCrusher S

Je to malý homogenizátor určený pro práci v ruce, s objemy od 0,6 do 20 ml, při viskozitě do 5000 mPas. Přístroj má pevně nastaveny mimořádně vysoké otáčky 75000 min⁻¹. Moderní magnetický pohon bez ložisek zaručuje tichý chod, minimální provozní opotřebení. Používá se k homogenizaci kapalných vzorků, biologického materiálu, disperzí, ale také k mletí pevných látek v suspenzi. Pro homogenizátor SilentCrusher S jsou k dispozici tři dispergační nástavce, z nichž model 3 F je určen pro homogenizace v mikrokumavkách, a další dva ve skleněných zkumavkách, které jsou součástí dodávky nástavce. Výstupní zrnitost při mletí pevných látek lze dosáhnout velmi nízkou, je závislá zejména na čase (době mletí).

Typ	Průměr mm	Pro objem ml	Délka mm	Ponor max. mm	Rozteč břitů mm	Zrnitost na vstupu mm
3 F	3	0,8 - 1,0	30	25	0,5	pod 0,4
5 F	5	2,0 - 4,0	50	45	0,5	pod 0,4
7 F	7	6,0 - 10,0	70	65	0,5	pod 0,2

Název

SilentCrusher S

Nástavec 3 F

Nástavec 5 F

Nástavec 7 F

Kat. č.

Cena

Název	Kč za ks
SilentCrusher S	6310.1101
Nástavec 3 F	6320.1951
Nástavec 5 F	6320.1952
Nástavec 7 F	6320.1954

16 870,-
14 950,-
14 950,-
14 950,-



SilentCrusher M

Homogenizátor střední velikosti a vysokého výkonu, pro objemy od 1 do 1500 ml, při viskozitě do 5000 mPas. Otáčky lze plynule nastavovat od 5000 do 26000 min⁻¹, s kontrolou skutečných otáček na displeji. Moderní magnetický pohon bez ložisek zaručuje tichý chod, minimální provozní opotřebení. Používá se k homogenizaci kapalných vzorků, biologického materiálu, disperzí, ale také k mletí pevných látek v suspenzi. K dispozici je deset typů dispergačních nástavců, které jsou plynotěsné. Typy označené * jsou vhodné pro práci pod tlakem nebo za vakua.

Typ	Průměr mm	Pro objem ml	Délka mm	Ponor max. mm	Rozteč břitů mm	Zrnitost na výst. mm
8 F	8	3-50	80	60	0,5	pod 0,4
8 DF*	8	3-50	75	60	0,5	pod 0,4
12 F	12	25-250	120	110	0,5	pod 2,0
12 G	12	25-250	120	110	2,0	pod 2,0
12 DF*	12	25-250	115	110	0,5	pod 2,0
12 DG*	12	25-250	115	110	2,0	pod 2,0
18 F	18	100-1500	180	140	1,5	pod 4,0
18 G	18	100-1500	180	140	3,0	pod 4,0
18 DF*	18	100-1500	175	140	1,5	pod 4,0
18 DG*	18	100-1500	175	140	3,0	pod 4,0

Název

SilentCrusher M

Nástavec 8 F

Nástavec 8 DF

Nástavec 12 F

Nástavec 12 G

Nástavec 12 DF

Nástavec 12 DG

Nástavec 18 F

Nástavec 18 G

Nástavec 18 DF

Nástavec 18 DG

Název	Kč za ks
SilentCrusher M	6310.1901
Nástavec 8 F	6320.1960
Nástavec 8 DF	6320.1961
Nástavec 12 F	6320.1962
Nástavec 12 G	6320.1963
Nástavec 12 DF	6320.1964
Nástavec 12 DG	6320.1965
Nástavec 18 F	6320.1966
Nástavec 18 G	6320.1967
Nástavec 18 DF	6320.1968
Nástavec 18 DG	6320.1969

21 370,-
15 890,-
23 950,-
15 400,-
15 400,-
22 810,-
22 810,-
15 400,-
15 400,-
22 810,-
22 810,-



Kat. č.

Cena



Desintegrátor T 8 Ultra-Turrax

Je to přístroj pro práci s malými objemy vzorků, a to např. i v mikrozkuvkách Eppendorf. Je malý a proto se nepočítá se zavěšováním na stativ. Nastavování otáček je plynulé, pomocí otočného spínače. Součástí dodávky je napájecí adapter, dispergační nástavce se naopak objednávají zvlášť.

Technická data:

Příkon/Výkon	100/70 W
Hlučnost pohonu	64 dB (bez nástavce)
Pro objem vzorku	0,5 až 50 ml
Vhodný pro viskozitu	do 5000 mPas
Rozsah otáček	5000 až 25000 min ⁻¹
Ukazatel otáček	škála
Krytí	IP 20

Název

Ultra-Turrax T8

6310.2008

Kč za ks

18 810,-



Desintegrátor T 10 basic

Může pracovat s malým objemem vzorku v mikrozkuvkách Eppendorf, ale i se vzorkem objemu 100 ml. Nastavení otáček je plynulé, přístroj má ochranu proti přetížení, chod lze volit od 5 do 10 minut. Nově je u tohoto přístroje řešeno rychloupínání dispergačního nástavce. Tyto nástavce mohou být klasické z ušlechtilé oceli, ale také plastové (např. pro PCR analýzy).

Technická data:

Příkon/Výkon	125/75 W
Hlučnost pohonu	65 dB (bez nástavce)
Pro objem vzorku	0,5 až 100 ml
Vhodný pro viskozitu	do 5000 mPas
Rozsah otáček	8000 až 30000 min ⁻¹
Ukazatel otáček	škála
Krytí	IP31

Název

**Ultra-Turrax T 10 basic
Stojan R104**

**6310.2010
6212.1836**

Kč za ks

**18 780,-
2 800,-**



Desintegrátor T 18 basic Ultra-Turrax

Levný přístroj s dobrými parametry pro práci s malými objemy vzorků. Otáčky motoru jsou regulovány elektronicky, nastavování otáček je plynulé. K upevnění na stativ slouží tyčinka o délce 165 mm a průměru 13 mm. Dispergační nástavce se objednávají zvlášť.

Technická data:

Příkon/Výkon	300/160 W
Hlučnost pohonu	78 dB (bez nástavce)
Pro objem vzorku	1 až 1500 ml
Vhodný pro viskozitu	do 5000 mPas
Rozsah otáček	6000 až 24000 min ⁻¹
Ukazatel otáček	škála
Krytí	IP 20

Název

Ultra-Turrax T 18 basic

6310.2018

Kč za ks

16 470,-

Doporučené příslušenství k Ultra-Turrax T18 basic:

Stativy R1825, R1826, R1827
Svorka křížová R182
Držák RH3



Desintegrátor T 25 basic Ultra-Turrax

Výkonný přístroj pro laboratorní použití, jako např. homogenizace kalů, příprava disperzí, míchání a rozrušování aglomerátů v reaktorech apod. Otáčky motoru jsou regulovány elektronicky, nastavování otáček je plynulé. K upevnění na stativ slouží tyčinka o délce 175 mm a průměru 13 mm. Dispergační nástavce se objednávají zvlášť.

Technická data:

Příkon/Výkon	500/300 W
Hlučnost pohonu	73 dB (bez nástavce)
Pro objem vzorku	1 až 2000 ml
Vhodný pro viskozitu	do 5000 mPas
Rozsah otáček	18000 až 24000 min ⁻¹
Odchylky otáček	±1%
Ukazatel otáček	škála
Krytí	IP 20

Název

Ultra-Turrax T 25 basic

Doporučené příslušenství k Ultra-Turrax T 25 basic:

Stativy R1825, R1826, R1827
Svorka křížová R182
Držák RH3

Kat. č.

Cena

6310.2025 **25 260,-**



Desintegrátor T 50 basic Ultra-Turrax

Výkonný přístroj pro laboratorní i provozní použití, jako např. homogenizace kalů, příprava disperzí, mletí krystalických látek v suspenzi apod. Otáčky motoru jsou regulovány elektronicky, nastavování otáček je plynulé. I při větších změnách viskozity zpracovávané látky a z toho plynoucích změnách zatížení motoru si přístroj udržuje stále otáčky. K upevnění na stativ slouží tyčinka o délce 220 mm a průměru 16 mm. Dispergační nástavce se objednávají zvlášť.

Technická data:

Příkon/Výkon	11000/700 W
Hlučnost pohonu	72 dB (bez nástavce)
Pro objem vzorku	0,25 až 30 l
Vhodný pro viskozitu	do 5000 mPas
Rozsah otáček	4000 až 10000 min ⁻¹
Odchylky otáček	±1%
Ukazatel otáček	škála
Krytí	IP 21

Název

Ultra-Turrax T 50 basic

Doporučené příslušenství k Ultra-Turrax T 50 basic:

Stativ R2722
Svorka křížová R271
Držák RH5

6310.2050 **48 900,-**



Desintegrátor T 65 D

Vysokovýkonný přístroj pro práce s objemem až 50 l! Je vhodný i pro provozní nasazení, předpokládá se jeho instalace s nerozpojitelným příívodem 3x400 V, proto v dodávce není kabel ani zástrčka. Má pevně nastavené otáčky, přístroj má ochranu proti přetížení. Vzhledem ke hmotnosti samotného přístroje (28 kg), ke které je v praxi nutno počítat ještě hmotnost nástavce, je pro lepší manipulaci vhodné k přístroji objednat originální stojan T653 a držáky. Jejich nabídku vyhotovíme na základě poptávky.

Technická data míchadla:

Příkon/Výkon	1800/1500 W
Hlučnost pohonu	75 dB (bez nástavce)
Pro objem vzorku	2-50 l
Vhodný pro viskozitu	do 5000 mPas
Rozsah otáček	7200 min ⁻¹
Krytí	IP54

Název

Ultra-Turrax T 65 D

6310.2065 **112 020,-**



Kovové dispergační nástavce

Jsou vyrobeny z ušlechtilé nerezové oceli. Jsou snadno rozebíratelné, což umožňuje jejich čištění a výměnu ložiska, které přes kvalitu použitého materiálu při vysokých rychlostech rotoru trpí a je třeba počítat s jeho občasnou výměnou. Jejich sortiment je daleko širší, než jsme pro účely tohoto katalogu vybrali. Písmena obsažená v názvu mají následující význam:

N – ložisko z PTFE, KR - kuličkové ložisko s těsněním z Vitonu, G - malá jemnost, F - velká jemnost (nejmenší zrnitost)

Technické údaje:					
Model	S8N-5G	S8N-8G	S10N-5G	S10N-8G	S10N-10G
Obrázek číslo	1	2	nezobr.	nezobr.	nezobr.
Pro objem (ml)	0,5-5	1-50	0,5-10	1-50	1-100
Délka nástavce (mm)	120	140	92	115	115
Stříhová rychlost (m/s)	5,0	8,0	6,0	9,6	11,9
Hloubka ponoru (mm)	25/85	25/110	20/75	20/95	20/100
Průměr statoru (mm)	5	8	5	8	10
Jemnost mletí (µm)	5-25	5-25	5-25	5-25	5-25
Model	S18N-10G	S18N-19G	S25N-8G	S25N-10G	S25N-18G
Obrázek číslo	nezobr.	nezobr.	3	4	5
Pro objem (ml)	1-100	10-1500	1-50	1-100	1-1500
Délka nástavce (mm)	108	204	108	105	194
Stříhová rychlost (m/s)	9,4	15,9	7,7	9,4	15,9
Hloubka ponoru (mm)	25/70	35/170	27/85	22/85	40/165
Průměr statoru (mm)	10	19	8	10	18
Jemnost mletí (µm)	10-50	10-50	10-50	10-50	10-50
Model	S25N-25G	S25N-25F	S50N-G45G	S50N-G45F	S65KG-65G
Obrázek číslo	6	7	nezobr.	nezobr.	nezobr.
Pro objem (l)	0,05-2,0	0,10-2,0	0,5-20	0,25-10	2-50
Délka nástavce (mm)	194	194	300	290	520
Stříhová rychlost (m/s)	21,4	22,6	18,8	20,9	21,9
Hloubka ponoru (mm)	40/165	40/165	70/250	70/250	90/450
Průměr statoru (mm)	25	25	45	45	65
Jemnost mletí (µm)	15-50	5-25	40-100	10-30	25-75

Název		Kč za ks
S8N-5G , pro model T8	6320.2005	22 350,-
S8N-8G , pro model T8	6320.2008	18 960,-
S10N-5G , pro model T10	6320.2012	17 970,-
S10N-8G , pro model T10	6320.2014	17 970,-
S10N-10G , pro model T10	6320.2015	17 970,-
S18N-10G , pro model T18	6320.2010	13 650,-
S18N-19G , pro model T18	6320.2019	13 650,-
S25N-8G , pro model T25	6320.2021	18 900,-
S25N-10G , pro model T25	6320.2022	13 110,-
S25N-18G , pro model T25	6320.2025	14 220,-
S25N-25G , pro model T25	6320.2029	18 270,-
S25N-25F , pro model T25	6320.2034	19 200,-
S50N-G45G , pro model T50	6320.2040	36 120,-
S50N-G45F , pro model T50	6320.2041	39 840,-
S65KG-G65G , pro model T65	6320.2046	125 430,-

Plastové dispergační nástavce

Jsou vyrobeny ze speciálních otěruvzdorných plastů (polykarbonátu, polysulfonu, polyeterketonu), pracovní teplota max. 100 °C, autoklávatelných parou při 134 °C.

Nedoporučují se k mletí pevných látek v suspenzi. Provozní podmínky (vysoké otáčky, riziko oděru pokud zpracovávané medium obsahuje příliš tvrdé látky) jsou velmi náročné a proto se na plastové dispergační nástavce pohlíží jako na spotřební materiál. Dodávají se standardně ve skupinovém balení.

Technické údaje:				
Model	S10D-7G-KS65	S10D-7G-KS110	S18D-10G-KS	S18D-10G-KS
Obrázek číslo	1	2	3	4
Pro objem (ml)	1-20	1-40	10-100	10-500
Délka nástavce (mm)	65	110	150	150
Stříhová rychlost (m/s)	7,5	7,5	8,5	12
Hloubka ponoru (mm)	20-50	20-90	15-85	15-85
Průměr statoru (mm)	7	7	10	14

Název		Kč za bal
S10D-7G-KS65 , pro model T10, balení 12 ks	6320.2061	3 840,-
S10D-7G-KS110 , pro model T10, balení 12 ks	6320.2064	4 350,-
S18D-10G-KS , pro model T18, balení 5 ks	6320.2067	1 860,-
S18D-14G-KS , pro model T18, balení 5 ks	6320.2069	1 860,-



Laboratorní třepačky

Pro účely tohoto katalogu je dělíme podle jejich velikosti (podle max. zatížení) a dále podle druhu vykonávaného pohybu. Dále je dělíme podle výrobce. Na konci každého bloku (série třepaček určité velikosti) uvádíme většinu běžné doporučených nástavců k třepačkám.

Cena se rozumí za vlastní přístroj s můstkem ve formě ploché desky, na kterou se pak mohou připevňovat různé nástavce. Ty je ale třeba objednávat zvlášť. Ceny nástavců jsou uvedeny na konci každého odstavce.

Kat. č.

Cena



Minitřepačka IKA lab dancer

Je malá, z PP, nízkou hmotností a výkonem určená pro třepání jednotlivých zkumavek, nebo jiných malých nádobek s objemem do cca 50 ml, v ruce. Frekvence je pevně nastavena, třepání se spouští pomocí startovací automatiky – opěněním zkumavky o můstek.

Technická data:

Pohyb můstku	kruhový
Frekvence pohybu	2800 min ⁻¹
Amplituda	4,5 mm
Hmotnost	0,5 kg
Krytí	IP40

Název

Kč za ks

Minitřepačka lab dancer

6450.0010

3 780,-



MINISHAKER MS 2

Univerzální malá třepačka, určená především k protřepávání jednotlivých zkumavek. Chod může být buď trvalý, nebo se spouští pomocí startovací automatiky - obsluha pouze opře zkumavku o můstek a tím spustí třepání.

Technické údaje:

Rozsah kmitů	0 až 2500 min ⁻¹
Aplituda kmitů	4.5 mm
Rozměry	115 x 225 x 60 mm
Hmotnost	3.5 kg

Název

Kč za ks

MINISHAKER MS 2

6450.0200

8 160,-



Třepačka IKA Vortex Genius 3

Univerzální třepačka určená pro třepání jednotlivých zkumavek, nebo mikrozkumavek Eppendorf, ale také na mikrotitrační destičku, nebo na erlenmayerovu baňku. Pro každou z uvedených možností je k dispozici příslušný nástavec, který se objednává zvlášť. Vykonává kruhový pohyb, spouští se startovací automatikou, nebo spínačem trvalého chodu.

Technická data:

Pohyb můstku	kruhový
Frekvence pohybu	250 až 2500 min ⁻¹
Amplituda	4,0 mm
Hmotnost	4,5 kg
Krytí	IP21

Název

Kč za ks

Třepačka Vortex Genius 3, vč. vyobr. nástavce

6450.0080

6 270,-

Nástavec univerzální VG3.3

6450.0084

340,-

Vložka VG3.31 do VG3.3 na 54 mikrozkumavek

6450.0086

930,-

Vložka VG3.37 do VG3.3 na mikrotitr. destičku

6450.0087

400,-





Třepačka Heidolph Reax Top a Control

Univerzální třepačka určená pro třepání jednotlivých zkumavek. Můstek třepačky vykonává kruhový a vibrační pohyb. Chod může být buď trvalý, nebo se spouští pomocí startovací automatiky - obsluha pouze opře zkumavku o můstek a tím spustí třepání. Reax Control má výhodu v přesnější regulaci otáček při nízkých otáčkách. V základním vybavení je třepačka dodávána s nástavcem pro jednu zkumavku.

Technické údaje:

Rozsah kmitů	0 až 2500 min ⁻¹
Amplituda	5 mm
Hmotnost	3.3 kg
Krytí	IP 22

Název

Reax Top
Reax Control
Nástavec pro 10 mikrozkušavek

Kat. č.

Cena

Název	Kat. č.	Cena (Kč za ks)
Reax Top	6410.1001	5 860,-
Reax Control	6410.1011	8 480,-
Nástavec pro 10 mikrozkušavek	6410.1022	590,-



Třepačka Heidolph Multi Reax

Přístrojem pro třepání malých objemů je třepačka Multi Reax. Třepačka Multi Reax má zcela nový, moderní design, způsob nastavování frekvence kmitů zaručující reprodukovatelnost práce a především originálně řešený nástavec, umožňující pracovat až s 26 zkumavkami různých průměrů najednou. V tomto směru je tedy velmi univerzální. Vyjímání a připevňování zkumavek je snadné a rychlé. V ceně třepačky jsou dva hvězdicové nástavce, jeden pro 12 zkumavek o průměru 16-32 mm a délky 120 mm, druhý pro 26 zkumavek o průměru 10-16 mm a délky až 160 mm.

Technická data:

Rozsah kmitů	150 až 2000 min ⁻¹ , plynule a reprodukovatelně nastavitelných a odečitatelných na displeji
Amplituda	3 mm
Časový spínač	možnost nastavení času třepání až do 999 minut, s akustickým signálem při vypnutí chodu po dosažení žadaného času
Hmotnost	9,8 kg
Krytí	IP30

Název

Multi Reax
Nástavec náhradní 26x10-16 mm
Nástavec náhradní 12x16-32 mm

Název	Kat. č.	Cena (Kč za ks)
Multi Reax	6410.1013	26 430,-
Nástavec náhradní 26x10-16 mm	6410.1024	940,-
Nástavec náhradní 12x16-32 mm	6410.1023	940,-

Laboratorní třepačky Heidolph 2 kg - třídy



Třepačka Vibramax 100 a 110

Třepačka vhodná především pro Erlenmayerovy baňky, zkumavky a láhve.

Technické údaje :

Max. zatížení	2 kg
Rozměry můstku	220 x 220 mm pro Vibramax 100 140 x 140 mm pro Vibramax 110
Pohyb	vibrační a kruhový
Amplituda	3.0 mm pro Vibramax 100 1.5 mm pro Vibramax 110
Frekvence pohybu	150 až 1350 min ⁻¹ pro Vibramax 100 150 až 2500 min ⁻¹ pro Vibramax 110
Chod	nepřetržitý nebo časový spínač na 0 až 120 minut
Krytí	IP 30

Název

Vibramax 100
Vibramax 110 (pro nástavec na třepání zkumavek)

Název	Kat. č.	Cena (Kč za ks)
Vibramax 100	6410.1201	18 660,-
Vibramax 110 (pro nástavec na třepání zkumavek)	6410.1202	18 720,-



MECHANICKÉ OPERACE



Třepačka Titramax 100, 101 a 1000

Jsou určeny pro třepání mikrotitračních destiček.

Technické údaje :

Max. zatížení	2 kg, Titramax 1000 5kg
Rozměry můstku	220 x 220 mm pro Titramax 100 a 101 290 x 258 mm pro Titramax 1000
Pohyb	vibrační a kruhový
Amplituda	1.5 mm pro Titramax 100 3.0 mm pro Titramax 101 1.5 mm pro Titramax 1000
Frekvence pohybu	100 až 1350 min ⁻¹
Chod	nepřetržitý nebo časový spínač na 0 až 120 minut
Krytí	IP 30 pro Titramax 100, 101 IP 40 pro Titramax 1000

Kat. č.

Cena

Název

Kč za ks

Titramax 100 pro 4 destičky

6410.1101

17 930,-

Titramax 101 pro 4 destičky

6410.1102

17 930,-

Titramax 1000 pro 6 destiček

6410.1105

21 860,-



Třepačka Rotamax 120

Třepačka vhodná především pro Erlenmayerovy baňky, Petriho misky, zkumavky a láhve.

Technické údaje:

Max. zatížení	2 kg
Rozměry můstku	220 x 220 mm
Pohyb	kruhový
Amplituda	20 mm
Frekvence pohybu	20 až 300 min ⁻¹
Chod	nepřetržitý nebo časový spínač na 0 až 120 minut
Krytí	IP 30

Název

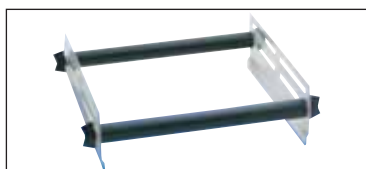
Kč za ks

Rotamax 120

6410.1301

19 720,-

Příslušenství k třepačkám Heidolph 2 kg - třídy



Nástavec univerzální

Pro upínání baněk, válců, kádínek. Nástavec má standardně dva upínací válce, pokryté pěnovou pryží. Je určen pro třepačky Vibramax 100 a Rotamax 120.

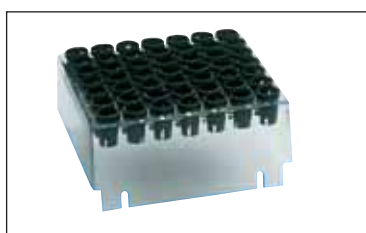
Název

Kč za ks

Nástavec univerzální

6410.1305

2 690,-



Nástavec na třepání zkumavek

Je určen jako příslušenství ke třepačce Vibramax 110. Jde o blok s otvory pro zkumavky, který se dodává ve dvou provedeních: jeden pro max. 49 zkumavek o průměru 12 mm a délce do 80 mm, druhý pro max. 36 zkumavek o průměru 16 mm a délce do 80 mm.

Název

Kč za ks

Nástavec na 49 zkumavek průměru 12 mm

6410.1321

2 740,-

Nástavec na 36 zkumavek průměru 16 mm

6410.1322

2 460,-



Laboratorní třepačky Heidolph 5 kg - třídy



Třepačka Unimax 1010

Třepačka vhodná především pro Erlenmayerovy baňky, Petriho misky, zkumavky a láhve.

Technické údaje:

Max. zatížení	5 kg
Rozměry můstku	290 x 258 mm
Pohyb	kruhový
Amplituda	10 mm
Frekvence pohybu	30 až 500 min ⁻¹
Chod	nepřetržitý nebo časový spínač na 0 až 999 minut
Krytí	IP 40

Název

Unimax 1010

Kat. č.

6410.1401

Cena

Kč za ks

30 910,-



Třepačka Promax 1020

Třepačka vhodná na veškeré běžné třepání.

Technické údaje:

Max. zatížení	5 kg
Rozměry můstku	290 x 258 mm
Pohyb	přímočarý
Amplituda	32 mm
Frekvence pohybu	20 až 250 min ⁻¹
Chod	nepřetržitý nebo časový spínač na 0 až 999 minut
Krytí	IP 40

Název

Promax 1020

6410.1403

Kč za ks

29 660,-



Třepačka Duomax 1030

Třepačka vhodná především pro kultivační nádoby.

Technické údaje:

Max. zatížení	5 kg
Rozměry můstku	290 x 258 mm
Pohyb	kývavý, podle osy
Úhel výkyvu	5 nebo 10°
Frekvence pohybu	2 až 50 min ⁻¹
Chod	nepřetržitý nebo časový spínač na 0 až 120 minut
Krytí	IP 40

Název

Duomax 1030 (5°)

Duomax 1030 (10°)

6410.1405

6410.1406

Kč za ks

28 750,-

28 750,-



Třepačka Polymax 1040

Třepačka vhodná především pro Erlenmayerovy baňky, Petriho misky a láhve.

Technické údaje:

Max. zatížení	5 kg
Rozměry můstku	290 x 258 mm
Pohyb	kývavý, třídimenzionální
Úhel výkyvu	5 nebo 10°
Frekvence pohybu	2 až 50 min ⁻¹
Chod	nepřetržitý nebo časový spínač na 0 až 120 minut
Krytí	IP 40

Název

Polymax 1040 (5°)

Polymax 1040 (10°)

6410.1408

6410.1409

Kč za ks

28 850,-

28 850,-



MECHANICKÉ OPERACE

Příslušenství k třepačkám Heidolph 5 kg - třídy

Kat. č.

Cena



Nástavec univerzální

Pro upínání baněk, válců, kádinek. Nástavec má standardně dva upínací válce, pokryté pěnovou pryží. Je určen pro třepačky Unimax 1010, Promax 1020, Duomax 1030 a Polymax 1040.

Název

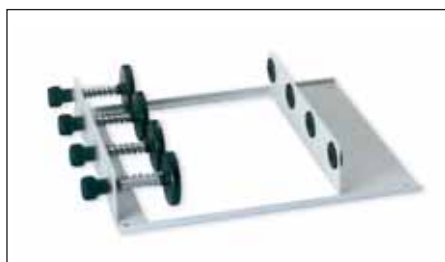
Kč za ks

Nástavec univerzální
Válec upínací náhradní

6410.1430

5 470,-

6410.1431

990,-

Nástavec na dělicí nálevky

Lze do něho upnout 4 hruškovité dělicí nálevky 50 ml a nebo 100 ml. Pozor, záleží na provedení nálevky- jakou má délku od kohoutu po zátku. Tento nástavec umožňuje upnutí nálevky, které mají uvedenou rozteč do 175 mm. Před případnou objednávkou proto raději zkontrolujte své nálevky, zda se do tohoto rozměru vejdou!

Název

Kč za ks

Nástavec na dělicí nálevky

6410.1435

4 980,-

Nástavec na kónické baňky převlečný

Jednoduchým způsobem - navlečením a přišroubováním přímo na můstek třepačky lze připevnit Erlenmeyerovy baňky.

Název

Kč za ks

Nástavec na 22 ks Erlenmeyerových baněk 25 ml
Nástavec na 14 ks Erlenmeyerových baněk 50 ml
Nástavec na 9 ks Erlenmeyerových baněk 100 ml
Nástavec na 5 ks Erlenmeyerových baněk 250 ml
Nástavec na 4 ks Erlenmeyerových baněk 500 ml
Nástavec na 2 ks Erlenmeyerových baněk 1000 ml

6410.1524

3 890,-

6410.1525

3 760,-

6410.1526

3 490,-

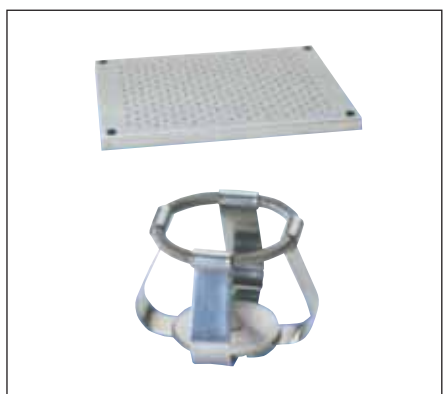
6410.1527

3 220,-

6410.1528

3 180,-

6410.1529

3 000,-

Nástavec pro třepání Erlenmeyerových baněk

Skládá se z děrované základní desky, na kterou se připevňují pružné svorky. Je určen pro třepačky Unimax 1010, Promax 1020.

Název

Kč za ks

Základní deska

6410.1438

1 850,-**Svorka pro Erl. baňku 25 ml** (max. 20 ks na zákl. desku)

6410.1531

390,-**Svorka pro Erl. baňku 50 ml** (max. 20 ks na zákl. desku)

6410.1532

400,-**Svorka pro Erl. baňku 100 ml** (max. 14 ks na zákl. desku)

6410.1533

490,-**Svorka pro Erl. baňku 250 ml** (max. 8 ks na zákl. desku)

6410.1534

520,-**Svorka pro Erl. baňku 500 ml** (max. 4 ks na zákl. desku)

6410.1535

610,-**Svorka pro Erl. baňku 1000 ml** (max. 4 ks na zákl. desku)

6410.1536

750,-

Incubator 1000

Skládá se z temperační jednotky a plastového krytu. Objednává se jako příslušenství k dále uvedeným typům třepaček - Unimax 1010, Promax 1020, Duomax 1030, Polymax 1040 a Titramax 1000 (**třepačka se objednává zvlášť**). Inkubátor umožňuje třepání za konstantní teploty. Rozsah nastavení teploty inkubátoru od 5°C nad okolní teplotu do 65°C.

Název

Kč za ks

Incubator 1000 (temperační jednotka)

6410.1420

21 910,-**Plexi kryt nízký** (užitná výška cca 12 cm)

6410.1421

9 800,-**Plexi kryt vysoký** (užitná výška cca 22 cm)

6410.1422

10 400,-



Laboratorní třepačky Heidolph 10 kg - třídy



Třepačka Unimax 2010

Třepačka vhodná především pro Erlenmayerovy baňky, Petriho misky, zkumavky a láhve. Přístroj může díky upínacímu zařízení pracovat jako dvoupatrová třepačka.

Technické údaje:

Max. zatížení	10 kg
Rozměry můstku	390 x 340 mm
Pohyb	kruhový
Amplituda	20 mm
Frekvence pohybu	20 až 400 min ⁻¹
Pohyb	nepřetržitý nebo časový spínač na 0 až 120 minut
Krytí	IP 20

Název

Unimax 2010

Kat. č.

Cena

6410.1501

Kč za ks

43 970,-



Třepačka Promax 2020

Třepačka vhodná především pro dělicí nálevky a kultivační nádoby. Přístroj může díky upínacímu zařízení pracovat jako dvoupatrová třepačka.

Technické údaje:

Max. zatížení	10 kg
Rozměry můstku	390 x 340 mm
Pohyb	přímočarý
Amplituda	20 mm
Frekvence pohybu	20 až 400 min ⁻¹
Pohyb	nepřetržitý nebo časový spínač na 0 až 120 minut
Krytí	IP 20

Název

Promax 2020

6410.1503

Kč za ks

46 890,-



Třepačka Polymax 2040

Třepačka vhodná především pro Erlenmayerovy baňky, Petriho misky a láhve. Přístroj může díky upínacímu zařízení pracovat jako dvoupatrová třepačka.

Technické údaje:

Max. zatížení	10 kg
Rozměry můstku	390 x 340 mm
Pohyb	kývavý, třídídimenzionální
Úhel výkyvu	5 nebo 10°
Frekvence pohybu	2,5 až 50 min ⁻¹
Pohyb	nepřetržitý nebo časový spínač na 0 až 120 minut
Krytí	IP 20

Název

Polymax 2040 (5°)
Polymax 2040 (10°)

6410.1508

6410.1509

Kč za ks

47 410,-

47 410,-

Příslušenství k třepačkám Heidolph 10 kg - třídy



Nástavec univerzální

Pro upínání baněk, válců, kádinek. V ceně tohoto nástavce nejsou upínací válce. Je určen pro třepačky Unimax 2010, Promax 2020 a Polymax 2040.

Název

Nástavec univerzální
Válec upínací

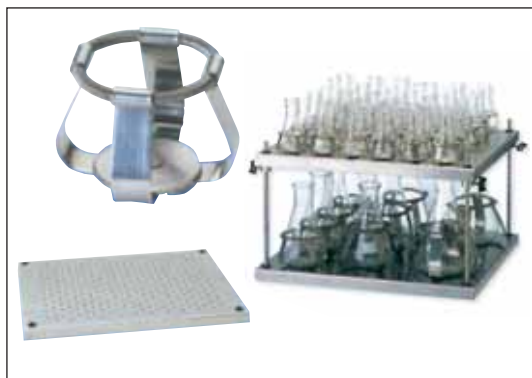
6410.1520

6410.1521

Kč za ks

3 630,-

1 140,-



Nástavec pro třepání Erlenmeyerových baňek

Skládá se z děrované základní desky, na kterou se připevňují pružné svorky. Je určen pro třepačky Unimax 2010, Promax 2020 a Polymax 2040.

Obdobou tohoto nástavce je nástavec patrový, sestavený ze dvou základních desek a distančního nástavce s roztečí 240 mm.

Název

Kat. č.

Cena

Základní deska

Distanční nástavec, včetně 1 ks základní desky

Svorka pro Erl. baňku 25 ml (max. 36 ks na zákl. desku)

Svorka pro Erl. baňku 50 ml (max. 36 ks na zákl. desku)

Svorka pro Erl. baňku 100 ml (max. 23 ks na zákl. desku)

Svorka pro Erl. baňku 250 ml (max. 12 ks na zákl. desku)

Svorka pro Erl. baňku 500 ml (max. 9 ks na zákl. desku)

Svorka pro Erl. baňku 1000 ml (max. 5 ks na zákl. desku)

6410.1530

6410.1538

6410.1531

6410.1532

6410.1533

6410.1534

6410.1535

6410.1536

Kč za ks

3 580,-

5 400,-

390,-

400,-

490,-

520,-

610,-

750,-



Svorka na dělicí nálevky

Sestává ze dvou úhelníků, které se šroubují na základní desku. Rozteč obou dílů lze nastavit podle velikosti příslušné dělicí nálevky, takže sestavu lze upravit pro veškeré běžné dělicí nálevky. Ke kompletní sestavě je tedy třeba děrované základní desky, na ni lze potom připevnit 4 svorky na 250 ml děličky, po 3 svorkách na 500 ml a 1000 ml děličky, nebo 2 svorky na děličky 2 000 ml.

Název

Základní deska

Nástavec na 1 ks děl. nálevky 250, 500 nebo 1000 ml

Nástavec na 1 ks děl. nálevky 2000 ml

6410.1530

6410.1539

6410.1540

Kč za ks

3 580,-

2 690,-

3 850,-

Překlopné míchačky Heidolph



Laboratorní míchačka Heidolph Reax 20

Míchačky s překlopným pohybem, které se dodávají ve třech velikostech - pro 4, 8 nebo 12 láhví, nebo jiných nádob o výšce 160 - 270 mm a maximálním průměru 136 mm. Otáčky lze nastavit od 1 do 16 min⁻¹. Přístroje jsou standardně připraveny pro práci s dvěma litrovými láhvemi, při použití menších je potřeba zakoupit nástavce. Krytí IP 21.

Název

Rozměry
mm

Počet lahví

Kč za ks

Reax 20 / 4

490 x 465 x 520

4

6410.1624

53 980,-

Reax 20 / 8

770 x 465 x 520

8

6410.1628

61 520,-

Reax 20 / 12

1050 x 465 x 520

12

6410.1632

69 800,-

Držák pro 4 ks 1 l lahví

6410.1638

1 250,-

Držák pro 4 ks 0.5 l lahví

6410.1637

1 250,-



Laboratorní míchačka Heidolph Reax 2

Menší laboratorní překlopná míchačka určená k důkladnému promíchání při otáčkách 20 až 100 za minutu. Díky adaptérům lze provádět míchání zkumavek nebo uzavřených láhví - nástavec je nutno objednat zvlášť. Krytí IP 21.

Název

Rozměry
mm

Kč za ks

Reax 2

510 x 180 x 235

6410.1602

26 840,-

Adaptér na zkumavky

pr. 10 až 18 mm

6410.1606

4 560,-

Univerzální adaptér

na lahve

6410.1605

8 860,-



Laboratorní třepačka IKA 2 kg - třídy



IKA KS 130 basic

Nejmenší typ z řady velice kvalitních, praktických třepaček. Vykonává kruhový pohyb. Je vybavena časovým spínačem pro trvalý chod, resp. pro vypnutí po 0 až 56 minutách. Cena se rozumí za vlastní přístroj s můstkem ve formě ploché desky, na kterou se pak mohou připevňovat různé nástavce. Ty je ale třeba objednávat zvlášť.

Technické údaje:

Rozsah kmitů	80 až 800 min ⁻¹
Aplítuda kmitů	4 mm
Maximální zatížení	2.0 kg
Rozměry	210 x 325 x 120 mm
Hmotnost	8.5 kg

Název

IKA KS 130 basic

Kat. č.

Cena

6450.1000

Kč za ks

22 350,-



IKA KS 130 control

Vykonává kruhový pohyb. Je vybavena časovým spínačem pro trvalý chod, resp. pro vypnutí po 0 až 56 minutách. Proti variantě BASIC má odečítání skutečně nastavených kmitů i odpočítávání času třepání na displeji.

Technické údaje:

Rozsah kmitů	80 až 800 min ⁻¹
Aplítuda kmitů	4 mm
Maximální zatížení	2.0 kg
Rozměry	210 x 325 x 120 mm
Hmotnost	8.5 kg

Název

IKA KS 130 control

6450.1100

Kč za ks

33 600,-



Univerzální nástavec AS 130.1

Univerzální nástavec s posuvnými vspěrami krytými polyuretanovou pěnou, je vhodný především pro uchycení kádinek a Erlenmeyerových a větších odměrných baňek. Cena se rozumí za kompletní nástavec.

Název

AS 130.1

6450.1300

Kč za ks

5 880,-



Univerzální nástavec AS 130.2

Univerzální nástavec je určen pro baňky odměrné, baňky s kulatým i plochým dnem. Má tvar desky s otvory na upevnění pružných svorek na baňky. Tyto svorky mají velikost podle toho, pro jakou baňku jsou určeny. Cena se rozumí vždy za jeden kus.

Název

Deska AS 130.2

Svorka pro Erl. baňku 50 ml (max. 12 ks na zákl. desku)

Svorka pro Erl. baňku 100 ml (max. 12 ks na zákl. desku)

Svorka pro Erl. baňku 250 ml (max. 6 ks na zákl. desku)

Svorka pro Erl. baňku 500 ml (max. 4 ks na zákl. desku)

6450.1400

6410.1532

6410.1533

6410.1534

6410.1535

Kč
za ks

5 100,-

400,-

490,-

520,-

610,-





Třepačky IKA 7 kg - třídy



IKA KS 260 basic a HS 260 basic

Jde o střední velikost třepaček, z nichž model KS vykonává kruhový pohyb a model HS pohyb přímočarý. Časový spínač umožňuje buď trvalý chod, nebo vypnutí v intervalu 0 až 56 min. Cena je opět za vlastní přístroj, bez nástavců.

Technické údaje:

Rozsah kmitů u KS	0 až 500 min ⁻¹
Aplítuda kmitů u KS	10 mm
Rozsah kmitů u HS	0 až 300 min ⁻¹
Aplítuda kmitů u HS	20 mm
Maximální zatížení	7.0 kg
Rozměry	360 x 430 x 120 mm
Hmotnost	10 kg

Název

IKA KS 260 basic
IKA HS 260 basic

Kat. č.

Cena

Kč za ks

6450.2000 35 690,-
6450.2100 35 690,-



IKA KS 260 control a HS 260 control

Model KS vykonává kruhový pohyb a model HS pohyb přímočarý. Časový spínač umožňuje buď trvalý chod, nebo vypnutí v intervalu 0 až 56 minut. Cena je opět za vlastní přístroj, bez nástavců. Proti variantě BASIC má odečítání skutečně nastavených kmitů i odpočítávání času třepání na displeji.

Technické údaje:

Rozsah kmitů u KS	0 až 500 min ⁻¹
Aplítuda kmitů u KS	10 mm
Rozsah kmitů u HS	0 až 300 min ⁻¹
Aplítuda kmitů u HS	20 mm
Maximální zatížení	7.0 kg
Rozměry	360 x 430 x 120 mm
Hmotnost	10 kg

Název

IKA KS 260 control
IKA HS 260 control

Kč za ks

6450.2001 46 560,-
6450.2101 46 560,-



Univerzální nástavec AS 260.1

Univerzální nástavec s horizontálně posuvnými vzpěrami krytými polyuretanovou pěnou, je vhodný především pro uchycení kádinek a Erlenmeyerových a větších odměrných baňek. Cena se rozumí za kompletní nástavec.

Název

Nástavec AS 260.1

Kč za ks

6450.2300 9 970,-



Univerzální nástavec AS 260.5

Univerzální nástavec s vertikálně posuvnými vzpěrami krytými polyuretanovou pěnou, je vhodný především pro uchycení kádinek a Erlenmeyerových a větších odměrných baňek. Cena se rozumí za kompletní nástavec.

Název

Nástavec AS 260.5

Kč za ks

6450.2310 7 890,-



Univerzální nástavec AS 260.2

Univerzální nástavec je určen pro baňky odměrné, baňky s kulatým i plochým dnem. Má tvar desky s otvory na upevnění pružných svorek na baňky. Tyto svorky mají velikost podle toho, pro jakou baňku jsou určeny. Cena se rozumí vždy za jeden kus.

Název

Deska AS 260.2

Svorka pro Erl. baňku 50 ml (max. 23 ks na zákl. desku)
Svorka pro Erl. baňku 100 ml (max. 23 ks na zákl. desku)
Svorka pro Erl. baňku 250 ml (max. 11 ks na zákl. desku)
Svorka pro Erl. baňku 500 ml (max. 9 ks na zákl. desku)

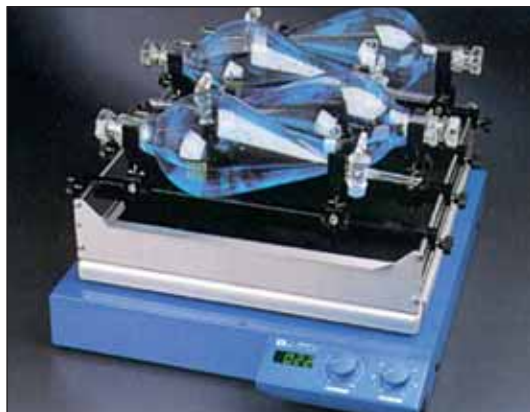
Kč za ks

6450.2400 7 080,-
6410.1532 400,-
6410.1533 490,-
6410.1534 520,-
6410.1535 610,-





Třepačky IKA 15 kg - třídy



Největší a nejvýkonnější třepačky serie. Vedle samozřejmostí jako časový spínač pro trvalý chod, nebo vypnutí v intervalu 0 až 56 minut, lze navíc na displeji kontrolovat počet nastavených kmitů. Jsou vhodné pro nejnáročnější úkoly v rutinní práci i pro výzkumnou činnost. Cena se rozumí za vlastní přístroj, bez nástavců.

Technické údaje:

Rozsah kmitů u KS i HS	0 až 300 min ⁻¹
Aplítuda kmitů u KS i HS	30 mm
Maximální zatížení	15 kg
Rozměry	505 x 585 x 120 mm
Hmotnost	24 kg

Název

IKA KS 501 digital
IKA HS 501 digital

Kat. č.

Cena

6450.3000
6450.3001

Kč za ks
69 810,-
69 810,-

Nástavec univerzální AS 501.1

Je určen pro upínání baněk, kádinek, lahví (tedy spíše větších předmětů). Má šest upínacích válců pokrytých pěnovou pryží, které se mohou posunovat horizontálně.

Název

Nástavec AS 501.1, kompletní

6450.3300

Kč za ks
23 940,-



Nástavce na dělicí nálevky AS 501.2 a AS 501.6

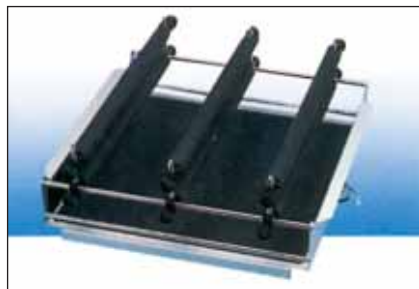
U nástavce AS 501.2 (viz. obr.) lze horizontálně posunovat tři dvojice upínacích válců. Válců v těchto dvojicích lze také vzájemně posunovat, takže sestava je vhodná zejména pro upínání menších dělicích nálevek. Výrobce uvádí, že do tohoto nástavce lze pevně upnout až 12 ks dělicích nálevek hruškovitého tvaru 50 ml, nebo až 10 ks nálevek 100 ml, nebo až 6 ks nálevek 250 ml. Nástavec AS 501.6 (nezobrazen) má upnutí nálevek řešeno pomocí zvláštních svorek posunovaných v horizontální rovině. Je určen pro 4 ks dělicích nálevek 1000 ml.

Název

Nástavec AS 501.2, kompletní
Nástavec AS 501.6, kompletní

6450.3320
6450.3322

Kč za ks
25 560,-
35 340,-



Nástavec na třepání baněk AS 501.4

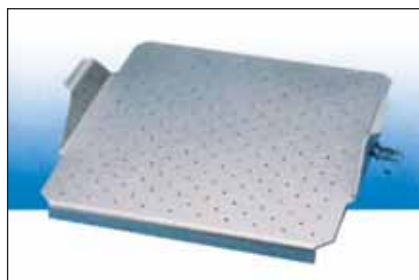
Jde o děrovanou upínací desku, do které se připevní pružné svorky (tulipánky) na odměrné či Erlenm. baňky.

Název

Nástavec AS 501.4, zákl. deska
Svorka pro Erl.baňku 25 ml (max. 50 ks na zákl.desku)
Svorka pro Erl.baňku 50 ml (max. 48 ks na zákl.desku)
Svorka pro Erl.baňku 100 ml (max. 25 ks na zákl.desku)
Svorka pro Erl.baňku 250 ml (max. 16 ks na zákl.desku)
Svorka pro Erl.baňku 500 ml (max. 12 ks na zákl.desku)

6450.3400
6410.1531
6410.1532
6410.1533
6410.1534
6410.1535

Kč za ks
14 990,-
390,-
400,-
490,-
520,-
610,-



Třepačka LT 2



Třepačka LT 2 s přímočarým pohybem. Dodává se včetně upínacích pomůcek - sítky, pružin a vzpěr pro Erlenmeyerovy baňky. Je vhodná spíše pro třepání větších nádob.

Technické údaje:

Rozsah kmitů	0 až 1100 min ⁻¹
Amplituda kmitů	4 až 40 mm
Maximální zatížení	4 kg
Rozměry (š h v)	490 x 260 x 300 mm
Hmotnost	16 kg

Název

LT 2

6470.0002

Kč za ks
15 280,-



Laboratorní třepačky Buhler

V nabídce třepaček značky Buhler je několik modelů, které jsou určeny pro velká zatížení můstku a ke kterým výrobce nabízí inkubační nástavce, takže lze třepat a současně

temperovat. Tím velmi vhodně doplňují naši základní nabídku třepaček Heidolph a IKA.

Třepačky KS 15 control



Jde o dva modely univerzálních třepaček dimenzovaných na zatížení do 15 kg. Můstek modelu KS 15 A control vykonává kruhový pohyb, můstek modelu KS 15 B vykonává pohyb přímočarý, oba s amplitudou 17 mm. Frekvence kmitů se nastavuje pomocí elektronického regulátoru a lze ji kontrolovat na displeji. Časový spínač umožňuje nastavit automatické vypnutí v intervalu od 1 minuty do 30 hodin. Třepačky se dodávají nevybavené, bez nástavce.

Technická data:

Max. zatížení	15 kg
Rozměry můstku	400x300 mm
Pohyb	kruhový pro variantu A přímočarý pro variantu B
Amplituda	17 mm
Frekvence pohybu	30 až 420 min ⁻¹
Časový spínač	1 minuta až 30 hodin

Název	Kat. č.	Cena
Třepačka KS 15 A control	6480.0010	49 850,-
Třepačka KS 15 B control	6480.0013	49 850,-

Příslušenství k třepačkám KS 15 control

Nástavec Combifix KS

Je univerzální nástavec se třemi upínacími válci pokrytými pěnovou pryží. Je vhodný pro třepání lahví, různých baněk či válců, jejichž tvaru se dobře přizpůsobí.

Název	Kat. č.	Cena
Nástavec Combifix KS	6480.0016	6 440,-

Nástavec pro třepání baněk

Sestává z děrované základní desky, na kterou se připevňují pružné svorky, a svorek, které lze vzájemně kombinovat.

Název	Kat. č.	Cena
Základní deska pro třepačky KS	6480.0018	3 470,-
Svorka pro Erl. baňku 10 ml (max. 68 ks na zákl. desku)	6480.0081	310,-
Svorka pro Erl. baňku 25 ml (max. 34 ks na zákl. desku)	6480.0082	340,-
Svorka pro Erl. baňku 50 ml (max. 27 ks na zákl. desku)	6480.0083	370,-
Svorka pro Erl. baňku 100 ml (max. 15 ks na zákl. desku)	6480.0084	435,-
Svorka pro Erl. baňku 250 ml (max. 12 ks na zákl. desku)	6480.0085	560,-
Svorka pro Erl. baňku 500 ml (max. 9 ks na zákl. desku)	6480.0086	650,-
Svorka pro Erl. baňku 1000 ml (max. 5 ks na zákl. desku)	6480.0087	745,-
Svorka pro Erl. baňku 2000 ml (max. 2 ks na zákl. desku)	6480.0088	930,-

Nástavec inkubační TH 15

Je to prosklená skříňka s otevřeným dnem. V horní části je ovládací panel, pomocí kterého se zapíná a vypíná ohřev s ventilátorkem zajišťujícím homogenitu teploty v komoře. Pomocí čidla Pt100 se skutečná teplota v komoře měří a signál se využívá k regulaci teploty.

Otevřená spodní část inkubačního nástavce odpovídá rozměrem třepačkám KS 15 control a proto je nástavec určen zejména pro temperování třepaných vzorků. Nástavec však lze použít i samostatně. Lze jím zakrýt jakékoliv menší přístroje, pro které je uvnitř nástavce připravena jedna zásuvka 230 V.

Technická data:

Rozsah teplot	od 5 °C nad teplotu okolí do 50 °C
Odchylka	±1 % z nastavené hodnoty
Vnitřní rozměry	šířka 490 mm hloubka 410 mm výška 310 mm
Vnější rozměry	šířka 510 mm hloubka 460 mm výška 450 mm

Název	Kat. č.	Cena
Nástavec inkubační TH 15	6480.0019	65 610,-





Třepačky SM 30 control



Univerzální třepačky pro mimořádně velké zatížení můstku, který unese až 30 kg. Můstek modelu SM 30 A control vykonává kruživý pohyb s amplitudou 26 mm, můstek modelu SM 30 B control vykonává pohyb přímočarý s amplitudou 30 nebo 46 mm. Frekvence kmitů se nastavuje pomocí elektronického regulátoru a lze ji kontrolovat na displeji. Časový spínač umožňuje nastavit automatické vypnutí v intervalu od 1 minuty do 30 hodin. Třepačky se dodávají nevybavené, bez nástavce.

Technická data:

Max. zatížení	30 kg
Rozměry můstku	560x400 mm
Pohyb	kruživý pro variantu A přímočarý pro variantu B
Amplituda	26 mm pro variantu A volitelně 30 nebo 46 mm pro variantu B
Frekvence pohybu	15 až 300 min ⁻¹
Časový spínač	1 minuta až 30 hodin

Název

Třepačka SM 30 A control
Třepačka SM 30 B control

Kat. č.

Cena

6480.0040
6480.0043

Kč za ks
73 200,-
73 200,-

Příslušenství k třepačkám SM 30 control

Nástavec Combifix SM, set A

Je univerzální nástavec s pěti upínacími válci pokrytými pěnovou pryží. Je vhodný pro třepání všech stojících nádob.

Název

Nástavec Combifix SM, set A

6480.0045

Kč za ks
7 680,-

Nástavec pro třepání baněk

Sestává z děrované základní desky, na kterou se připevňují pružné svorky. Nástavec může být jenom jednoduchý, s jednou základní deskou, nebo patrový.

Název

Základní deska pro třepačky SM

Patrový nástavec se dvěma deskami, komplet

Svorka pro Erl. baňku 10 ml (max. 117 ks na zákl. desku)	6480.0081	310,-
Svorka pro Erl. baňku 25 ml (max. 64 ks na zákl. desku)	6480.0082	340,-
Svorka pro Erl. baňku 50 ml (max. 63 ks na zákl. desku)	6480.0083	370,-
Svorka pro Erl. baňku 100 ml (max. 49 ks na zákl. desku)	6480.0084	435,-
Svorka pro Erl. baňku 250 ml (max. 23 ks na zákl. desku)	6480.0085	560,-
Svorka pro Erl. baňku 500 ml (max. 15 ks na zákl. desku)	6480.0086	650,-
Svorka pro Erl. baňku 1000 ml (max. 11 ks na zákl. desku)	6480.0087	745,-
Svorka pro Erl. baňku 2000 ml (max. 6 ks na zákl. desku)	6480.0088	930,-

6480.0047

6480.0048

6480.0081

6480.0082

6480.0083

6480.0084

6480.0085

6480.0086

6480.0087

6480.0088

Kč za ks
4 650,-
13 600,-

Nástavec inkubační TH 30

Je to vysoká prosklená skříňka s otevřeným dnem. V horní části je ovládací panel, pomocí kterého se zapíná a vypíná ohřev s ventilátorkem zajišťujícím homogenitu teploty v komoře. Pomocí čidla Pt100 se skutečná teplota v komoře měří a signál se využívá k regulaci teploty.



Tu lze normálně regulovat od 5 °C nad teplotou okolí do 50 °C. Do nástavce lze ale za příplatek zabudovat přídavné chlazení (chladicí spirálu, do níž se vhná chladicí voda, nebo jiné médium z externího chladicího termostatu), s jejíž pomocí (v závislosti na výkonu externího chladiče a na množství a hmotnosti temperovaných vzorků) lze spodní hranici regulace teploty snížit. Standardně je nástavec vybaven osvětlením, a to jak normálním, tak UV-lampou.

Otevřená spodní část inkubačního nástavce odpovídá rozměrem třepačkám SM 30 control a proto je nástavec určen zejména pro temperování třepaných vzorků. Nástavec však lze použít i samostatně. Lze jím zakrýt jakékoliv menší přístroje, pro které je uvnitř nástavce připravena jedna zásuvka 230 V. Pro případ, že chceme nástavec využít k temperování vzorků, které se nemají třepat, výrobce pro uchycení vzorků nabízí zvláštní patrový nástavec (vločku) SM/TH.

Technická data:

Rozsah teplot	od 5 °C nad teplotou okolí do 50 °C
Odchyška	± 1 % z nastavené hodnoty
Vnitřní rozměry	šířka 660 mm hloubka 540 mm výška 430 mm
Vnější rozměry	šířka 680 mm hloubka 610 mm výška 560 mm

Název

Nástavec inkubační TH 30
Přídavné chlazení k TH 30
Vložka SM/TH

6480.0052
6480.0054
6480.0055

Kč za ks
85 560,-
11 800,-
12 720,-



Třepačka VKS 75 Control pro zatížení do 75 kg



Mimořádně výkonná třepačka pro velká zatížení. Tělo třepačky má rozměr 1045 x 840 mm x výška 270 mm a hmotnost 114 kg. Můstek má rozměr 760 x 600 mm. K dispozici jsou dva modely, můstek modelu A vykonává kruhový pohyb s amplitudou 26 mm, můstek modelu B pohyb přímočarý s amplitudou standardně 50 mm, ale lze na zvláštní objednávku dodat přístroj B s amplitudou 36 mm, 60 mm nebo 80 mm. Kmity se nastavují na elektronickém regulátoru, na displeji lze kontrolovat jak požadovanou, tak i skutečnou frekvenci kmitů.

Časový spínač umožňuje nastavit automatické vypnutí v rozsahu od 1 minuty do 30 hodin, nebo volit trvalý chod. Regulátor je programovatelný, umožňuje uložit až 10 zvolených režimů třepání.



Technické údaje:	VKS 75A Control	VKS 75B Control
Max. zatížení (kg)	75	75
Druh pohybu	kruhový	přímočarý
Frekvence (min ⁻¹)	40 až 200	40 až 200
Amplituda (mm)	26	50
Napájení (V)	230	230

Vzhledem ke kapacitě třepačky jsou k dispozici upínací nástavce pro jednopatrový a třípatrový provoz. V obou případech se na vlastní přístroj montuje nejprve tzv. základní nosič a na něj teprve upínací nástavce.



Název		Kč za ks
VKS 75 A Control, zákl. přístroj	6480.0101	139 950,-
VKS 75 B Control, zákl. přístroj	6480.0105	144 000,-
Nosič základní pro jednopatrový provoz	6480.0110	6 720,-
Nosič základní pro třípatrový provoz	6480.0112	28 480,-

Nástavce pro jednopatrový provoz:

Nástavec univerzální Combifix VKS A

Sestává ze základního stojanu a z 9 upínacích válců. Ty se mohou posunovat jenom horizontálně a slouží k upevnění spíše větších předmětů, baněk, lahví apod., ale také např. sít.

Název		Kč za ks
Combifix VKS A	6480.0120	11 770,-

Nástavec Combifix VKS C

Je určen pro upevňování dělicích nálevek. Obsahuje stojan, 2 upínací válce na vertikální liště k sevření stonku dělicí nálevky, 2 lišty (standardně se 7 plastovými svorkami na rozměr hrdla zábrusu 29/32), do kterých se sevře hrdlo dělicí nálevky a 1 lišta s pružinami pro přidržení zátek dělicích nálevek. Systém má tu výhodu, že nezáleží na tvaru ani délce dělicí nálevky. Nástavec Combifix VKS C umožňuje upnout až 16 ks děliček 100 ml, 12 ks děliček 250 ml, 8 ks děliček 500 ml, 6 ks děliček 1000 ml nebo 4 ks děliček 2000 ml. Pro dosažení uvedeného maximálního počtu třepaných děliček je třeba ke standardní dodávce nástavce dokoupit odpovídající počet lišt. Pro menší dělicí nálevky, které by měly hrdlo s menším zábrusem, je třeba volit nestandardní lištu s pružinami i se svorkami.

Název		Kč za ks
Combifix VKS C	6480.0122	12 860,-
Lišta s 2 x 7 pružinami	6480.0123	2 310,-
Lišta s 1 x 7 svorkami pro hrdlo 29/32	6480.0124	2 560,-

Nástavce pro třípatrový provoz:

Nabízí maximální využití kapacity třepačky. Na nosič základní pro třípatrový provoz lze upevnit 6 nástavců Combifix SM, které se standardně používají pro vybavení třepaček SM 30. Může to být na předchozí straně popsaný univerzální nástavec Combifix SM A s upínacími válci posouvatenými v horizontální rovině, nebo nástavce pro dělicí nálevky či nástavce s pružinovými svorkami (tulipánky) na Erlenmeyerovy či odměrné baňky. Nabídku Vám předložíme po sdělení Vašich požadavků.



Třepačky s inkubátorem GFL3031, GFL3032 a GFL3033



Třepačky s kruhovým pohybem 25 mm, zabudované do temperované skříňky. Výplně dvířek modelů 3032 a 3033 jsou z plexi, třepačka 3031 má celou komoru z plexi. Třepačka 3031 je dimenzovaná na zatížení 12 kg, u modelu 3032 je dimenzovaná na zatížení do 12 kg. Třepačka modelu 3033 snese zatížení až 20 kg, vnitřní plášť je nerezový, komora je vhodná i pro patrový nástavec na třepání baněk. Cirkulace v komoře je nucená. Ovládá se membránovou klávesnicí mikroprocesorového regulátoru, nastavené kmitů i teplotu lze kontrolovat na dvou displejích. Časovačem (třetí displej) lze ovládat vypnutí od 1 minuty do 999 hodin. Do systému ohřevu je zabudován chladicí had k přichlazení průtokem vody z řádu. Proto lze dosáhnout spodní hranice teploty 20 °C.

Průběh práce s inkubovanou třepačkou lze pomocí výstupu RS232 a PC dokumentovat.

Technická data:	GFL3031	GFL3032	GFL3033
Třepačka			
Max. zatížení	12 kg	12 kg	20 kg
Velikost můstku	450x450 mm	450x300 mm	674x540 mm
Pohyb	kruhový	kruhový	kruhový
Amplituda	30 mm	25 mm	25 mm
Frekvence pohybu	10 až 250 min. ⁻¹	10 až 250 min. ⁻¹	10 až 250 min. ⁻¹
Temperace			
Rozsah teplot	8 °C nad teplotu okolí až 70 °C resp. s chl. hadem od 20 do 70 °C		
Krok nastavení	0,1 °C		
Box - šířka x hloubka x výška (mm)			
Vnější rozměry	525x665x570	710x650x710	930x890x820
Vnitřní rozměry	495x495x280	450x300x320	674x540x430
Užitečný objem	46 l	45 l	150 l

Název

Třepačka s inkubátorem GFL3031

Deska základní 3966	6490.0015	3 220,-
Svorka pro Erl. baňku 25 ml (max. 79ks/desku)	6490.0071	340,-
Svorka pro Erl. baňku 50 ml (max. 49ks/desku)	6490.0072	420,-
Svorka pro Erl. baňku 100 ml (max. 36ks/desku)	6490.0073	440,-
Svorka pro Erl. baňku 200 ml (max. 22ks/desku)	6490.0074	460,-
Svorka pro Erl. baňku 500 ml (max. 12ks/desku)	6490.0075	530,-
Svorka pro Erl. baňku 1000 ml (max. 9ks/desku)	6490.0076	690,-
Nástavec univerzální 3967	6490.0012	8 480,-

Třepačka s inkubátorem GFL3032

Deska základní 3970 pro model 3032	6490.0033	2 310,-
Svorka pro Erl. baňku 25 ml (max. 52ks/desku)	6490.0071	340,-
Svorka pro Erl. baňku 50 ml (max. 33ks/desku)	6490.0072	420,-
Svorka pro Erl. baňku 100 ml (max. 22ks/desku)	6490.0073	440,-
Svorka pro Erl. baňku 200 ml (max. 15ks/desku)	6490.0074	460,-
Svorka pro Erl. baňku 500 ml (max. 10ks/desku)	6490.0075	530,-
Svorka pro Erl. baňku 1000 ml (max. 6ks/desku)	6490.0076	690,-
Svorka pro Erl. baňku 2000 ml (max. 3ks/desku)	6490.0077	1 150,-

Třepačka s inkubátorem GFL3033

Deska základní 3980 pro model 3033	6490.0050	218 470,-
Svorka pro Erl. baňku 25 ml (max. 99ks/desku)	6490.0054	4 660,-
Svorka pro Erl. baňku 50 ml (max. 99ks/desku)	6490.0071	340,-
Svorka pro Erl. baňku 50 ml (max. 99ks/desku)	6490.0072	420,-
Svorka pro Erl. baňku 100 ml (max. 50ks/desku)	6490.0073	440,-
Svorka pro Erl. baňku 200 ml (max. 26ks/desku)	6490.0074	460,-
Svorka pro Erl. baňku 500 ml (max. 26ks/desku)	6490.0075	530,-
Svorka pro Erl. baňku 1000 ml (max. 12ks/desku)	6490.0076	690,-
Svorka pro Erl. baňku 2000 ml (max. 3ks/desku)	6490.0077	1 150,-

Univerzální nástavce, upínací válce, patrové nástavce, stojánky na zkumavky a další originální příslušenství k třepačkám GFL nabídneme na základě poptávky.

Kat. č.

Cena

Kč za ks

6490.0010	164 770,-
6490.0015	3 220,-
6490.0071	340,-
6490.0072	420,-
6490.0073	440,-
6490.0074	460,-
6490.0075	530,-
6490.0076	690,-
6490.0012	8 480,-
6490.0030	179 830,-
6490.0033	2 310,-
6490.0071	340,-
6490.0072	420,-
6490.0073	440,-
6490.0074	460,-
6490.0075	530,-
6490.0076	690,-
6490.0077	1 150,-
6490.0050	218 470,-
6490.0054	4 660,-
6490.0071	340,-
6490.0072	420,-
6490.0073	440,-
6490.0074	460,-
6490.0075	530,-
6490.0076	690,-
6490.0077	1 150,-



Nožové mlýny

Jsou založeny na principu stříhu nožovým rotorem, proti kterému na statoru nestojí žádné nože. Nožové mlýny jsou vhodné pro mletí a homogenizaci měkkých až středně tvrdých suchých a vlhkých až mokřých materiálů. V běžných

nožových (kuchyňských) mixerech se mletý produkt často odděluje a ulpívá na stěnách, takže celkově je produkt nehomogenní. Záleží na uspořádání mlecí komůrky, jak kvalitní stupeň mletí a homogenity lze dosáhnout.



Grindomix 200

Pro přípravu vzorků potravin, krmiv, masa, uzenin, biologických materiálů, látek obsahujících vodu, olej, včetně zmrazených produktů. V SRN je mlýnek Grindomix doporučován pro zpracování vzorků potravin pro analýzu obsahu akrylamínů.

Mlýnek je vybaven velmi silným motorem. Ve středu mlecí komůrky rotují dva nože. Mlecí nádoba má pevné víko, nebo tzv. gravitační víko ve tvaru pístu pro plynulé zmenšování mlecího prostoru, takže mletí je rovnoměrné a reprezentativní vzorek lze odebrat kdekoliv v celém objemu látky. Otáčky a doba mletí se nastavují pomocí membránové klávesnice a sledují se na displeji. Do paměti lze uložit tři mlecí programy (kombinace otáček a doby mletí).

Technické údaje:

Vstupní velikost materiálu	10 až 40 mm
Výstupní velikost	do 0,3 mm
Objem mlecího prostoru	1000 ml se standardním víkem 500 ml s redukčním víkem 400-1000 ml s gravitačním víkem
Nastavení času	1 s až 3 minuty možnost intervalového provozu
Nastavení otáček	2000 až 10 000 min. ⁻¹ s krokem po 500 min. ⁻¹
Výkon motoru	750 W
Hlučnost	79,2 dB
Rozměry š. x v. x hl. (mm)	200 x 370 x 270

Mlýnek Grindomix 200 je standardně vybaven nádobou s víkem o objemu 1000 ml. Další nabídka různých nádob a pomůcek zaručuje možnost racionálního zpracování série vzorků. Zajímavá je konstrukce gravitačního víka s přetokovými kanálky, které se uplatní při mletí materiálů bohatých na vodu. Kapalina se odstředivou silou oddělí a stoupá po stěně nádoby. Pokud se dostane těsněním na víko, vrací se kanálky zpět na střed mletého materiálu.

Název		Kč za ks
Grindomix 200, komplet se stand. mlecí nádobou PP	6502.5020	67 600,-
Nádoba mlecí 1000 ml, PP	6502.5022	1 190,-
Nádoba mlecí 1000 ml, borosilikátové sklo	6502.5023	14 530,-
Nádoba mlecí 1000 ml, nerezová ocel	6502.5024	8 750,-
Víko standardní PP pro všechny druhy nádob	6502.5025	590,-
Víko redukční PP, pouze pro zmenšení nádoby PP	6502.5026	1 360,-
Víko gravitační PP, pro mlecí nádobu PP	6502.5027	3 390,-
Víko gravitační PP, pro skleněnou a nerezovou ml.nádobu	6502.5028	3 390,-
Víko gravitační PP s přet. kanály, pro ml.nádobu PP	6502.5029	5 560,-



IKA A 11 basic

Je určen pro mletí středně tvrdých materiálů do stupně 6 Mohsovy stupnice. Mlecí komůrka je z plastu Makrolon, vysokou rychlostí se v ní otáčí nůž A 11.1. Maximální vsázka je 80 ml, s náhradní mlecí nádobkou do 250 ml. Max. zrnitost vsázky do 10 mm. Je určen pro krátká mletí - po dobu mletí je nutno spínač chodu mlýnku stále přidržovat. Standardní dodávka mlýnku obsahuje nůž A11.1 a komůrku A11.5.

Technické údaje:

Otáčky rotoru	28000 min. ⁻¹
Užitný objem	80 ml
Krytí	IP43

Název		Kč za ks
Mlýnek A11 basic	6501.2000	28 980,-
Nůž A11.1 na středně tvrdé materiály	6501.2091	620,-
Nůž A11.2 na vláknité materiály	6501.2092	1 550,-
Mlecí komůrka A11.5 standardní, 80 ml	6501.2099	5 640,-
Mlecí komůrka A11.4, 250 ml	6501.2100	7 680,-



M 23



M 22

IKA M 20 univerzal

Na spodním dílu, obsahujícím motorek, je posazena mlecí komora. Horní díl s mlecí komorou lze snadno vyměnit, což může urychlit práci když můžeme nasadit novou čistou, resp. zchlazenou, mlecí komoru. V mlecí komoře se vysokou rychlostí otáčí nože. Standardní částí dodávky je ocelový nůž M21, určený k mletí středně tvrdých materiálů, cca do stupně 5 Mohsovy stupnice. Další nože lze doobjednat: M22 je nůž k mletí tvrdých materiálů do stupně 9 Mohsovy stupnice, hvězdicový nůž M23 je určen pro produkty se sníženou hmotností – plasty a vláknité materiály.

Maximální zrnitost vsázky je 7 mm, objem vsázky 250 ml.

Technické údaje:

Otáčky rotoru	20000 min ⁻¹
Užitný objem	do 250 ml
Krytí	IP21

Název

Mlýnek M20 univerzal
Nůž M21 na středně tvrdé materiály
Nůž M22 na tvrdé materiály
Nůž M23 na lehké a vláknité materiály
Náhradní mlecí komora M20.1

Kat. č.

Cena

Kč
za ks

6501.2220	82 290,-
6501.2221	1 090,-
6501.2222	4 560,-
6501.2223	2 040,-
6501.2229	49 770,-

Střížné mlýny

Princip mletí ve střížném mlýnu spočívá v sekání materiálu mezi břity na rotoru a pevnými břity na statoru. Střížné mlýny jsou vhodné pro mletí měkkých i tvrdých, elastických

i křehkých nebo vláknitých materiálů, suchých nebo s malým obsahem vody.



Střížný mlýn SM 100

Standardní varianta střížného mlýnku se třemi břity na rotoru a čtyřmi břity na statoru. Spodní část statoru tvoří síto, kterým namletý materiál propadá do zásobníku a jehož oka jsou svým rozměrem určující pro výslednou granulometrii vzorku. Otáčky rotoru jsou pevně nastaveny a nelze je ovládat. Osa rotoru je u mlýnku SM 100 současně osou motoru a není ukotvena ve víku statoru. Břity nožů rotoru a statoru jsou uspořádány tak, že materiál je mezi nimi střížen v jediném okamžiku. To je na jedné straně účinné, ale na druhé straně to vede k velmi nerovnoměrnému zatížení motoru. Proto je mlýnek SM 100 vhodný pro mletí menších kusů vsázky, i když vstupní otvor má poměrně velký.

Tam, kde se melou materiály různé a komoru je třeba čistit, je výhodou rychlý vstup do komory díky rychlouzávěru a brzdy rotoru. Mlýnek SM 100 se standardně dodává se záchytnou nádobou 5 l, bez spodního síta, trychtýře a podstavce, které je nutno objednat zvlášť. Pro mletí bez přítomnosti těžkých kovů jsou k dispozici mlecí nástroje ve speciálním materiálovém provedení.

Technické údaje:

Vstupní velikost materiálu	max. 60 x 80 mm
Výstupní velikost	0.25 až 20 mm
Otáčky	1390 min. ⁻¹
Výkon motoru	1500 W
Hlučnost	84 dB
Rozměry š.x v x hl. (mm)	560 x 1560 x 700

Název

SM 100 Comfort, 230 V
Podstavec pro SM 100
Sada koleček k podstavci

Kč za ks

6502.5110	148 990,-
6502.5115	17 200,-
6502.5116	2 340,-



Střížný mlýn SM 2000

Stroj s mimořádným výkonem v uživatelsky pohodlném provedení pro dávkové i kontinuální mletí. Dodává se v provedení s nízkými otáčkami pro mletí plastů, uhlí, dřeva, koření a drogy částečně obsahující olej, lepenky, kůže, počítačového šrotu neobsahujícího železo, kabelů z lehkých kovů, teplotně citlivých materiálů, nebo s vysokými otáčkami pro mletí slámy, krmiv, papíru a dalších teplotně necitlivých materiálů.

Otáčky rotoru jsou pevně nastaveny a nelze je ovládat. Osa rotoru je u mlýnku SM 2000 současně osou motoru ale je také stabilně ukotvena ve víku statoru. Rotor je segmentový, diskový, břity nožů rotoru jsou uspořádány tak, že materiál je mezi nimi střížen postupně. To je účinné a současně úsporné z hlediska zatížení motoru. Proto je mlýnek SM 2000 vhodný pro mletí i větších kusů vsázky.

K dispozici jsou varianty lišící se otáčkami, rotor se objednává zvlášť, v dodávce mlýnku je podstavec a zásobní nádoba 5 l, ale není trychtýř a síta. Objednat lze také mlecí nástroje ze speciálních materiálů pro mletí bez kontaminace těžkými kovy.

Technické údaje:

Vstupní velikost materiálu	max. 60 x 80 mm
Výstupní velikost	0.25 až 20 mm
Otáčky	695/1390 min. ⁻¹
Výkon motoru	1500 W
Hlučnost	87 dB
Rozměry š.x v x hl. (mm)	550 x 1805 x 600

Název

Název	Kat. č.	Cena
SM 2000, 695 ot.min. ⁻¹ , 400 V	6502.5120	234 940,-
SM 2000, 1390 ot.min. ⁻¹ , 400 V	6502.5121	234 940,-
Rotor šestidiskový pro 695 ot.min. ⁻¹	6502.5122	59 800,-
Rotor šestidiskový pro 1390 ot.min. ⁻¹	6502.5123	59 800,-

Společné příslušenství pro mlýny SM 100 a SM 2000

Trychtýř standardní pro SM 100/2000	6502.5132	21 870,-
Hranol přítlačný k stand. trychtýři, PP	6502.5133	16 280,-
Trychtýř pro dlouhý materiál pro SM 100/2000	6502.5126	21 870,-
Trychtýř kaskádový pro SM 100/2000	6502.5127	21 870,-
Nádoba záchytná 30 l	6502.5130	7 280,-
Síto 0,25 mm, kulaté otvory	6502.5144	3 220,-
Síto 0,50 mm, kulaté otvory	6502.5143	3 220,-
Síto 0,75 mm, kulaté otvory	6502.5142	3 220,-
Síto 1,00 mm, kulaté otvory	6502.5141	3 220,-
Síto 1,50 mm, kulaté otvory	6502.5140	3 220,-
Síto 2,00 mm, kulaté otvory	6502.5139	3 220,-
Síto 4,00 mm, čtvercové otvory	6502.5137	3 220,-
Síto 6,00 mm, čtvercové otvory	6502.5136	3 220,-
Síto 8,00 mm, čtvercové otvory	6502.5135	3 220,-
Síto 10,00 mm, čtvercové otvory	6502.5134	3 220,-



IKA MF 10 basic

Univerzální mlýnek konstruovaný z pohonné jednotky a dvou výměnných mlecích hlav. Regulace otáček pohonu je plynulá od 3000 do 6000 min.⁻¹. Hlava MF 10.1 je sekací a mlecí hlava, vhodná na papír, vláknité materiály a plasty. Hlava MF 10.2 je nárazová mlecí hlava určená pro zpracování tvrdších a křehkých materiálů. Ve spodní části mlecích hlav je umístěno výměnné síto, jehož velikost oka je určující pro velikost granulátu na výstupu z mlýnku.

Název

Název	Kat. č.	Cena
MF 10, pohon	6501.3000	61 260,-
MF 10.1, mlecí hlava sekací	6501.3001	47 520,-
MF 10.2, mlecí hlava nárazová	6501.3002	43 650,-
MF 0.25, síto 0,25 mm	6501.3010	3 960,-
MF 0.50, síto 0,50 mm	6501.3011	3 510,-
MF 1.0, síto 1 mm	6501.3012	3 510,-
MF 2.0, síto 2 mm	6501.3013	3 510,-
MF 3.0, síto 3 mm	6501.3014	3 840,-





Kladivové mlýny

Mlecí komora je uvnitř rýhovaná, proti kladivům rotoru nestojí žádné břity. Mletý materiál se do komory přivádí

směrem k ose rotoru, úderovou silou je drcen a propadává sítím ve dně komory.



Kladivový mlýnek SK 100

Jeden z nejčastěji prodávaných modelů. Je vhodný pro kontinuální i šaržové mletí středně tvrdých nebo křehkých materiálů, jako vápenec, uhlí, hnojiva dřeva, minerálů s tvrdostí do stupně 6 Mohsovy stupnice.

Mlýnek se prodává jako sestava vlastního mlýnku, síť statoru a případně podstavce. Bajonetový uzávěr komory mlýnku vyniká zejména tam, kde přichází v úvahu časté mletí různých vzorků a tedy časté čištění komory.

Technické údaje:

Vstupní velikost materiálu 15 mm
Výstupní velikost do 0,1 mm
Rozměry š. x v. x hl. (mm) 420 x 560 x 445

Název

Mlýnek SK 100, comfort, 230 V, komora z litiny
Mlýnek SK 100, comfort, 230 V, komora z nerez. oceli
Podstavec pro SK 100
Síto komory, čtvercový otvor, 0,25 mm
Síto komory, čtvercový otvor, 0,50 mm
Síto komory, čtvercový otvor, 1,0 mm
Síto komory, čtvercový otvor, 2,0 mm
Síto komory, kulatý otvor, 3,0 mm
Síto komory, kulatý otvor, 4,0 mm
Síto komory, kulatý otvor, 5,0 mm
Síto komory, kulatý otvor, 8,0 mm
Síto komory, kulatý otvor, 10,0 mm

Kat. č.

Cena

Kč za ks

6502.2006	115 260,-
6502.2007	147 700,-
6502.2010	17 200,-
6502.2085	2 890,-
6502.2087	2 890,-
6502.2089	2 890,-
6502.2090	2 890,-
6502.2093	2 890,-
6502.2094	2 890,-
6502.2095	2 890,-
6502.2098	2 890,-
6502.2099	2 890,-

Kulové mlýny

Základna, na které je upevněn mlecí šálek, ve kterém jsou mlecí koule a mletý materiál, vykonává různé druhy krouživých pohybů, v jejichž důsledku se mlecí koule uvedou do pohybu, při kterém se valí po stěnách mlecího šálku a případně se současně uvádějí do vznosu. Materiál je třecí a úderovou silou koulí drcen na vysoký stupeň

jemnosti. Pro hrubé mletí se používají velké mlecí koule, pro jemné mletí koule menší a pokud možno z materiálu o větší hustotě. Protože při mletí není možné vyloučit kontaminaci vzorku otěrem mlecích nástrojů, musí být šálek a koule z materiálů vysoce ušlechtilých, jako je korund, zirkonoxid, legovaná ocel.

Směrné hodnoty pro volbu objemu mlecích šálků a koulí

Objem mlecího šálku ml	Užitečný objem šálku ml	Max.vstupní velikost částic mm	Doporučené množství koulí průměru (mm)			
			40	30	20	10
50	5-30	3	-	-	3	10
125	15-80	4	-	-	6	25
250	25-150	6	-	5	12	50
500	75-300	10	4	8	20	100



Kulový mlýnek S 100

Mlecí šálek vykonává krouživý pohyb. Mlýnek S 100 je vhodný pro mletí vzorků půdy, kalů, skla, keramiky, minerálů, pigmentů nátěrových hmot, farmaceutických surovin a jiných vláknitých, tvrdých a křehkých materiálů.

Mlýnek se objednává jako sestava vlastního přístroje, mlecího šálku a koulí.

Lze v principu využít stejných dílů, jako u planetových mlýnků PM. Zde uvádíme ceny nejlevnějších mlecích šálků a koulí z porcelánu.

Technické údaje:

Vstupní velikost materiálu dle velikosti ml.koulí, do 8 mm
Výstupní velikost cca 1 μm při suchém mletí
Objem mlecího prostoru dle velikosti ml. šálku
Rozměry š.x v x hl. (mm) 350 x 420 x 510

Název

Mlýnek kulový S 100, 230 V
Šálek mlecí porcelánový 250 ml
Těsnění k šálku porcelánovému
Koule mlecí porcelánová průměr 10 mm
Koule mlecí porcelánová průměr 20 mm
Koule mlecí porcelánová průměr 30 mm

6502.3001	123 760,-
6502.3004	7 750,-
6502.3005	380,-
6502.3195	40,-
6502.3196	40,-
6502.3197	80,-



Planetový mlýn PM100 a PM200

Planetové mlýny jsou vhodné pro zpracování minerálů, rud, keramiky, skla, půdy, různých druhů odpadů, chemikálií. Základna s mlecím šálkem vykonává současně více krouživých pohybů, podobným pohybům planet.

Oba modely se vyznačují vysokým mlecím výkonem a krátkou dobou mletí. Model PM100 je uzpůsoben pro upnutí jednoho mlecího šálku objemu 50, 125, 250 nebo 500 ml, model PM200 má upnutí dvou mlecích šálků 50 nebo 125 ml současně. Ovládání parametrů mletí je komfortní, jednoduché. Lze reprodukovatelně nastavit otáčky základny, čas mletí, do paměti lze uložit až 10 kombinací parametrů mletí. K dispozici je výběr mlecích nádob z různých materiálů, včetně uspořádání pro koloidní mletí.

Technické údaje:

Vstupní velikost materiálu	dle velikosti ml.koulí, do 10 mm
Výstupní velikost	cca 1 μ m při suchém mletí cca 0.1 μ m při koloidním mletí
Objem mlecího prostoru	dle velikosti ml. šálku
Nastavení otáček	100 až 650 min. ⁻¹
Výkon motoru	1250 W
Hlučnost	do 85 dB
Rozměry š. x v x hl. (mm)	630 x 468 x 415

Název

Mlýnek PM100, jedna mlecí pozice, 230 V

Mlýnek PM200, dvě mlecí pozice, 230 V

Šálek mlecí nerez. ocel 50 ml

Šálek mlecí nerez. ocel 125 ml

Šálek mlecí nerez. ocel 250 ml

Šálek mlecí nerez. ocel 500 ml

Koule mlecí nerez. ocel průměr 10 mm

Koule mlecí nerez. ocel průměr 20 mm

Koule mlecí nerez. ocel průměr 30 mm

Koule mlecí nerez. ocel průměr 40 mm

Příslušenství k planetovým mlýnkům je velmi široké, nabídku mlecích nástrojů z korundu, zirkonoxidu, achátu, wolframkarbidu nabídneme na základě Vaší poptávky, stejně jako víka mlecích šálků, adaptéry na stohování mlecích šálků, těsnění, etikety apod.

Kat. č.

Cena

Kč za ks

6502.3110	163 200,-
6502.3112	189 720,-
6502.3153	20 740,-
6502.3154	27 200,-
6502.3155	29 580,-
6502.3156	43 520,-
6502.3165	50,-
6502.3166	220,-
6502.3167	540,-
6502.3168	1 190,-



Kulový mlýnek Pulverisette 0

Kulový mlýnek pro velmi jemné mletí pevných látek. Sestává se z vlastního přístroje s vibračním pohonem (třepačky stejné konstrukce jako u Analysette 3) a z mlecí soupravy. Tu tvoří mlecí miska a mlecí koule z tvrdého porcelánu, achátu, oxidu zirkonu, korundu, či jiných speciálních materiálů. Mústek pohonu s upevněnou mlecí soupravou vykonává třírozměrný vibrační pohyb.

Amplituda kmitů třepačky může být nastavena od 0 do 3 mm, maximální zatížení jsou 3 kg. Na časovém spínači lze nastavit dobu funkce od 0 do 99 minut. V ceně je vedle vlastní třepačky pouze upínací zařízení k upevnění mlecí soupravy. Veškeré ostatní prvky sestavy se objednávají zvlášť.

Technické údaje:

Vstupní velikost materiálu	do 5 mm
Výstupní velikost materiálu	až 0,01 mm
Užitný objem mlecí misky	do 10 ml
Rozměry š. x v. x hl. (mm)	370 x 400 x 200

Název

Pulverisette 0

Mlecí soupravy:

miska achátová

koule achátová, 50 mm

koule achátová, 70 mm

miska korundová

koule korundová, 50 mm

miska zirkon oxid

koule zirkon oxid, 50 mm

Kč za ks

6503.1000	58 770,-
6503.1010	39 630,-
6503.1011	7 690,-
6503.1012	17 370,-
6503.1020	39 500,-
6503.1021	6 620,-
6503.1030	87 710,-
6503.1031	16 490,-



Kulové vibrační mlýny

Principem mletí je kombinovaný účinek tření a nárazu mlecí koule, která se pohybuje v uzavřené mlecí komůrce. Pouzdro s mlecí komůrkou je upevněno do držáku, který

určenou frekvencí kmitá v horizontální rovině. Vibrační mlýnky jsou vhodné pro přípravu malých množství vzorků s vysokou jemností.



Kulový vibrační mlýnek MM 200 a MM 301

Mlýnky Retsch MM 200 a MM 301 jsou určeny pro mletí tvrdých, středně tvrdých ale i měkkých či vláknitých materiálů, jako minerály, sklo, keramika, zrna i stonky rostlin, vlasy, vlna, textilie, vzorky půdy, apod. S využitím speciálního pouzdra pro mikroskopavky Eppendorf lze pomocí skleněných či jiných mlecích kuliček také rychle a účinně zpracovávat vzorky buněčných kultur.

Oba modely se vyznačují vysokým mlecím výkonem a krátkou dobou mletí cca 2 minuty. Oba jsou uzpůsobeny pro upnutí dvou pouzder s mlecí komůrkou, tedy pro možnost připravit za stejných podmínek současně dva vzorky. Ovládání parametrů mletí je komfortní, jednoduché. Na displeji lze kontrolovat podmínky mletí, nastavit lze čas mletí. Model MM 200 je určen pro mletí s menšími komůrkami, model MM 301 s komůrkami většími a navíc je vybaven komfortním, rychlým upínáním pouzder s komůrkami. K dispozici je velmi široký výběr mlecích komůrek a koulí z různých materiálů, jako wolframkarbid, ocel, achát, korund, zirkonoxid, teflon. V rámci této katalogové nabídky se zaměřujeme na cenově nejdostupnější příslušenství z nerezové oceli.

Technické údaje:

	MM 200	MM 301
Objem vzorku max.	2 x 10 ml	2 x 20 ml
Jemnost vzorku na výstupu	do 10 µm	do 5 µm
Rozměry š. x v. x hl. (mm)	300 x 182 x 465	300 x 225 x 470

Směrné hodnoty pro volbu mlecích komůrek a koulí

Pro mlýnek MM 200

Objem mlecí komůrky ml	Objem vzorku ml	Max.vstupní velikost částic mm	Doporučené množství koulí průměru (mm)				
			20	12	9	7	5
1,5	0,2 až 0,5	1	-	-	-	-	1-2
5	0,5 až 2	2	-	-	-	1-2	-
10	2 až 4	4	-	1-2	1-2	-	-
25	4 až 10	6	1	2	-	-	-

Pro mlýnek MM 301

Objem mlecí komůrky ml	Objem vzorku ml	Max.vstupní velikost částic mm	Doporučené množství koulí průměru (mm)		
			20	25	30
25	do 10	6	1	-	-
35	do 15	6	1	1	-
50	do 20	8	-	1	1



Název	Kč za ks
Mlýnek vibrační MM 200, 230 V	6502.3410 109 850,-
Komůrka mlecí 1,5 ml, ner. ocel, pro MM200	6502.3412 6 220,-
Komůrka mlecí 5 ml, ner. ocel, pro MM200	6502.3413 6 860,-
Komůrka mlecí 10 ml, ner. ocel, pro MM200	6502.3414 7 440,-
Komůrka mlecí 25 ml, ner. ocel, pro MM200	6502.3415 9 990,-
Mlýnek vibrační MM 301, 230 V	6502.3430 134 800,-
Komůrka mlecí 25 ml, ner. ocel, pro MM301	6502.3432 14 620,-
Komůrka mlecí 35 ml, ner. ocel, pro MM301	6502.3433 16 660,-
Komůrka mlecí 50 ml, ner. ocel, pro MM301	6502.3434 19 950,-
Společné příslušenství pro MM 200 a MM 301	
Adapter pro 5 mikroskopavek 1,5/2,0 ml, PTFE	6502.3441 6 120,-
Adapter pro 10 mikroskopavek 0,2 ml, PTFE	6502.3442 6 120,-
Kulička mlecí pr. 3 mm, ner. ocel, cca 200 ks	6502.3461 1 830,-
Kulička mlecí pr. 4 mm, ner. ocel, cca 200 ks	6502.3462 2 210,-
Kulička mlecí pr. 5 mm, ner. ocel, 1 ks	6502.3463 23,-
Kulička mlecí pr. 7 mm, ner. ocel, 1 ks	6502.3464 30,-
Kulička mlecí pr. 9 mm, ner. ocel, 1 ks	6502.3465 48,-
Kulička mlecí pr. 12 mm, ner. ocel, 1 ks	6502.3466 59,-
Kulička mlecí pr. 20 mm, ner. ocel, 1 ks	6502.3467 217,-
Kulička mlecí pr. 25 mm, ner. ocel, 1 ks	6502.3468 460,-
Kulička mlecí pr. 30 mm, ner. ocel, 1 ks	6502.3469 530,-



Ultraodstředivý mlýn ZM 200



Mletý materiál je odstředivou silou vržen proti ostrému břitu, na kterém se roztrhává. Základním prvkem ultraodstředivého mlýnu je rotor ve tvaru talíře, který má na obvodu břity v různých roztečích. Za břity je nepohyblivé síto, kterým materiál musí projít a které určuje jeho výslednou zrnitost.

Lze volit různé druhy rotorů pokud jde o materiál, průměr, počet břitů, a také rozteč mezi rotorem a sítom a maximálně se tak přizpůsobit vlastnostem mletého materiálu. Jde o výkonný systém, který je k mletému materiálu velmi šetrný, při mletí vzniká minimum tepla. Tento mlýnek je vhodný pro mletí chemikálií, tablet, farmaceutických surovin a produktů, krmiv, umělých hmot, a to jak malých tak i větších množství.

Ovládání je komfortní a přitom jednoduché. Mlýnek se objednává jako sestava vlastního pohonu s regulací, rotoru a síta s vhodnou velikostí oka, je vhodné ho doplnit vibračním podavačem materiálu, případně cyklonem k odlučování namletého materiálu, zásobní nádobou, filtrem atd.

Technické údaje:

Vstupní velikost materiálu, max.	10 mm
Výstupní velikost, cca	40 μm
Otáčky rotoru	6000 až 18000 min. ⁻¹
Rozměry š. x v. x hl. (mm)	410 x 365 x 515

Název

Ultraodstředivý mlýn ZM 200, 230 V, bez rotoru

Kat. č.

Cena

Název	Kat. č.	Cena
Ultraodstředivý mlýn ZM 200, 230 V, bez rotoru	6502.4002	138 870,-

Rotory, síta a další příslušenství nabídneme na základě poptávky.

Třecí mlýnek RM 100



Jednoduché zařízení s principem třecí misky. Miska (mlecí šálek) se otáčí, tlouček (pistilka) je pevný. Víko misky je doplněno stěrkou a průzorem. Po uzavření je systém těsný.

Využití třecího mlýnku přináší úsporu času a námahy všude tam, kde nahradí práci s klasickou třecí miskou, přináší vyšší výkon a hlavně reprodukovatelnost přípravy vzorku. Rychlost otáčení misky je konstantní, přítlak pistilky lze v určitých mezích regulovat a sílu přítlaku odečítat na stupnici. Přístroj je vybaven časovým spínačem 0 – 60 minut, nebo na trvalý chod. K dispozici jsou mlecí šálky a pistilky z různých materiálů, jako achát (stupeň 7 Mohsovy st.), tvrzený porcelán (stupeň 7 Mohsovy st.), sintrovaný korund (stupeň 9 Mohsovy st.), zirkonoxid (stupeň 8,5 Mohsovy st.), či z oceli nebo wolframkarbidu. S mlecím šálkem a pistilkou z nerezové oceli může být třecí mlýnek dobře využit i k homogenizaci masť. V rámci této katalogové nabídky uvádíme ceny mlecích dílů z korundu a tvrzeného porcelánu. Všechny mlecí díly se objednávají zvlášť.

Technické údaje:

Velikost částic na vstupu, max.	8 mm
Velikost částic na výstupu, cca	do 10 μm
Užitečný objem vzorku	10 až 150 ml
Rozměry š. x v. x hl. (mm)	400 x 450 x 370

Název

Mlýnek třecí RM 100, 230 V
Mlecí šálek korundový
Pistilka korundová
Mlecí šálek porcelánový
Pistilka porcelánová

Název	Kat. č.	Cena
Mlýnek třecí RM 100, 230 V	6502.3310	101 300,-
Mlecí šálek korundový	6502.3315	37 400,-
Pistilka korundová	6502.3316	9 860,-
Mlecí šálek porcelánový	6502.3318	12 750,-
Pistilka porcelánová	6502.3319	8 970,-



Čelistové drtiče

Drcený materiál prochází násypkou a vstupuje mezi pevnou a pohyblivou čelist s excentrickým pohybem, která materiál drtí a posouvá směrem dolů. Jakmile je velikost kusů materiálu menší, než je štěrbina mezi čelistmi, padá do zásobníku. Čelistové drtiče jsou všeobecně vhodné pro primární drcení velkých kusů materiálu, přičemž ale současně umožňují dosáhnout vysokého stupně jemnosti.

Uplatní se zejména pro drcení středně tvrdých a tvrdých a křehkých materiálů jako stavebních hmot, kameniva, minerálů, rud, keramiky a skla, umělé pryskyřice apod. Firma Retsch vyrábí serii čelistových drtičů různé velikosti a kapacity, z nichž model BB51 je určen speciálně pro zpracování laboratorních vzorků.

Kat. č.

Cena

Čelistový drtič BB51



Jde o poměrně malý, kompaktní přístroj v prachotěsném provedení, pomocí kterého lze beze ztrát zpracovat i malá množství materiálu s velkou vstupní zrnitostí. Plnicí šachtu lze kvůli rychlému čištění snadno odmontovat. Také výměna drticích čelistí je jednoduchá. Drticí čelisti a stírací plechy mohou být z materiálů různé tvrdosti a různého složení pro zamezení nežádoucí kontaminace vzorků, např. těžkými kovy.

Digitálně lze s velkou přesností nastavovat šířku štěrbiny a dosahovat tak reprodukovatelných výsledků drcení. Pomocí funkce nastavení nulového bodu (nulová vzdálenost mezi čelistmi) lze kompenzovat efekt otěru materiálu čelistí, který by jinak měl za následek rozšiřování štěrbiny.

Technické údaje:

Vstupní velikost materiálu	do 35 mm
Výstupní velikost materiálu	do 0,5 mm
Objem záchytné nádoby	1 l
Velikost vstupního otvoru	40 x 40 mm
Nastavení štěrbiny	0 až 10 mm
Výkon motoru	1100 W
Hlučnost	92 dB
Rozměry š. x v. x hl. (mm)	360 x 510 x 580

Čelistový drtič BB51 se dodává kompletně vybavený, bez potřeby objednávat doplňky. K dispozici je provedení s čelistmi z těchto materiálů:

Manganová ocel obsahuje C (1,3 %), Si (0,5 %), P (0,1 %), S (0,04 %), Mn (13 %), Fe (85,06 %). Časem se zhutňuje a vytvrzuje.

Nerezová ocel obsahuje C (0,25 %), Si (1 %), P (0,5 %), S (0,5 %), Mn (1 %), Cr (14,5 %), Fe (83,17 %). Doporučuje se na středně tvrdé materiály.

Karbid wolframu obsahuje C (8 %) a W (92 %). Materiál s největší čistotou a s největší oteruvzdorností a životností.

Zirkonoxid ZrO₂ (94,5 %), Y₂O₃ (5,2 %), stopy Si, Mg, Ca, Fe, Na, K. Tvrdý materiál bez těžkých kovů.

Název

Kč za ks

Drtič BB51, 230 V, manganová ocel

6502.1001

253 980,-

Drtič BB51, 230 V, nerezová ocel

6502.1002

274 040,-

Drtič BB51, 230 V, zirkonoxid

6502.1003

396 780,-

Drtič BB51, 230 V, wolframkarbid

6502.1004

356 320,-

Doplňky pro práci s mlýnkou



Vibrační podavač DR 100

Slouží k rovnoměrnému, kontinuálnímu podávání a dávkování sypkých materiálů. Může dávkovat materiál do mlýnku, do plnicích zařízení, do reaktoru, na váhy apod. Sestává z pohonné vibrační jednotky, nástrčného žlábků, trychtýře a držáku. Pro dělení jemných prášků je vhodné použít žlábek 15 mm, pro granuláty žlábků 40 mm nebo 75 mm. Lze nastavit výšku proudu materiálu a tak lze tok materiálu žlábkem regulovat od 0 do 5 l/minutu. Frekvenci vibrací nelze měnit.

Technické údaje:

Tok materiálu	0 až 5 l/minutu
Nastavení času	digitálně, trvalý provoz nebo automatické vypnutí za 1 až 99 minut
Rozměry š. x v. x hl. (mm)	260 x 420 x 280

Volba žlábků a trychtýře

Šířka žlábků	15 mm	40 mm	75 mm
Délka žlábků	210 mm	210 mm	210 mm
Vstupní velikost zrna	do 2 mm	do 6 mm	do 12 mm
Objem trychtýře	2,8 l	2,8 l	3,5 l

Název

Kč za ks

Sestava DR 100, 230 V, kompletní se žlábkem 40 mm a trychtýře 2,8 l s držákem

6502.9500

46 900,-



Rotační dělič vzorků PT 100



Bezchybná analýza materiálu je výrazně závislá na správném způsobu odběru vzorku a následné redukci jeho objemu. Rotační dělič vzorků PT 100 patří mezi pomůcky, díky kterým lze např. v terénu odebraný vzorek několika kg materiálu s nejvyšší přesností a reprodukovatelností rozdělit do několika menších, reprezentativních vzorků. Ty se potom podle potřeby analyzují.

Materiál, který se rozděljuje, se nasype do trychtýře, v jehož dně je štěrbinou, kterou propadává. Pod štěrbinou rotuje konstantní rychlostí dělicí hlava, která materiál rovnoměrně rozděljuje do lahvíček. Dělicí hlava může být z různých materiálů a s různými úchyty na upnutí lahvíček různých objemů.

Technické údaje:

Nastavení času spínací hodiny na trvalý provoz, nebo vypnutí za 1 až 60 minut.

Vstupní vel. částic do 10 mm

Množství materiálu do 5000 ml

Objem lahvíček 100, 250 nebo 500 ml

Dělič PT 100 se objednává jako sestava pohonné jednotky PT 100, trychtýře, dělicí hlavy a lahvíček. Namísto trychtýře je velmi vhodné zařadit do sestavy vibrační podavač DR 100.

Název

Kč za ks

Pohonná jednotka PT 100, 230 V

6502.9001 **66 640,-**

Dělicí hlava se 6 vývody na rychloup. uzávěr

6502.9016 **57 460,-**

Dělicí hlava s 8 vývody na rychloup. uzávěr

6502.9018 **61 880,-**

Dělicí hlava s 10 vývody na rychloup. uzávěr

6502.9020 **71 060,-**

Trychtýř nerezový 2,8 l

6502.9005 **6 950,-**

Lahev 500 ml pro rychloup. uzávěr, 10 ks

6502.9023 **1 470,-**

Lahev 250 ml pro rychloup. uzávěr, 10 ks

6502.9024 **1 640,-**

Statív pro upevnění podavače DR100

6502.9006 **10 300,-**

Prosévání

Sítovací stroje jsou vlastně třepačky, jejichž mŕstek (vibrační talíř) je uzpůsoben pro stabilní upevnění sít. Jsou osazeny elektromagnetickým pohonem zajišťujícím optimální vibrace

mŕstku a nevyžadujícího údržbu. U všech sítovacích strojů lze nastavovat amplitudu kmitů a tato funkce je nezávislá na výkyvech frekvence napětí, na zatížení sít, stáří a stavu stroje.



Analysette 3 Pro

Laboratorní prosévačky Fritsch Analysette 3

Jsou určeny pro práci se sítý průměru 100 nebo 200 mm. Mŕstek vykonává třídimenzionální vibrační pohyb a umožňuje upevnit až 10 sít výšky 50 mm. Výrobce nabízí dvě varianty, lišící se úrovní nastavování parametrů.

Analysette 3 Spartan

Má analogové nastavení frekvence vibrací, ale nastavení času je digitální. Odečítání amplitudy je na optické škále.

Technické údaje:

Druh pohybu vibrační s 3D-efektem

Nastavení amplitudy analogové, od 0 do 3 mm

Nastavení času digitální, 0 až 99 minut,

trvalý provoz

Rozměry š. x v. x hl. 370 x 400 x 200 mm

Analysette 3 Pro

Má digitální nastavení frekvence vibrací i času a odečítání obou hodnot na displeji. Do paměti lze uložit až 9 programů sítování.

Technické údaje:

Druh pohybu vibrační s 3D-efektem

Nastavení amplitudy digitální, od 0 do 3 mm,

řízená kontrola

Nastavení času digitální, 0 až 99 minut,

intervalový nebo trvalý provoz

Rozměry š. x v. x hl. 370 x 400 x 200 mm

Název

Kč za ks

Analysette 3 Spartan

6610.1001 **46 700,-**

Analysette 3 Pro

6610.1002 **59 500,-**

Příslušenství pro prosévání se sítý průměru 200 mm

Spodní miska bez výpustí (suché prosévání)

6610.1010 **1 610,-**

Plexi - víko (suché prosévání)

6610.1011 **6 940,-**

Upínací zařízení bez víka (komplet tvoří 2 ks)

6610.1012 **2 940,-**

Spodní miska s výpustí (mokré prosévání)

6610.1020 **6 680,-**

Plexi - víko s tryskami (mokré prosévání)

6610.1021 **15 660,-**

Mezikroužek s tryskami (mokré prosévání)

6610.1022 **19 400,-**

Těsnící kroužek PVC

6610.1023 **120,-**



Sítovací stroje Retsch AS 200

Jsou určeny pro práci se síty 100 nebo 200 mm, od 20 µm až do 25 mm. Můstek vykonává kombinovaný třídídimenzionální pohyb. Upínací zařízení umožňuje pracovat s 8 síty výšky 50 mm, nebo s 16 síty výšky 25 mm. Výrobce nabízí tři modelové varianty s různým komfortem ovládání a nastavování parametrů

AS 200 basic

Je to cenově nejpříznivější model, u kterého se amplituda kmitů nastavuje analogově otočným spínačem bez zpětné kontroly skutečné amplitudy. Druhý otočný spínač slouží k nastavení času sítování.

Technické údaje:

Druh pohybu	vibrační s 3D-efektem
Max. hmotnost sloupce sít	4 kg
Nastavení amplitudy	analogové, od 0 do 3 mm
Nastavení času	analogové, 0 až 60 minut, trvalý provoz
Rozměry š. x v. x hl.	400 x 230 x 350 mm

AS 200 digit

Standardní model řady s analogovým nastavováním amplitudy kmitů, ale nastavení času je digitální, umožňující intervalové časové prosévání, nutné při některých analytických metodikách.

Technické údaje:

Druh pohybu	vibrační s 3D-efektem
Max. hmotnost sloupce sít	4 kg
Nastavení amplitudy	analogové, od 0,2 do 3 mm
Nastavení času	digitální, 1 až 99 minut, intervalový provoz
Rozměry š. x v. x hl.	400 x 230 x 350 mm

AS 200 control

Model pro nejvyšší nároky. Amplituda se nastavuje digitálně s citlivostí na 0,01 mm, systém Amplimatic zajišťuje konstantní amplitudu kmitů a tím i vynikající reprodukovatelnost.

Technické údaje:

Druh pohybu	vibrační s 3D-efektem
Max. hmotnost sloupce sít	4 kg
Nastavení amplitudy	digitální, od 0,2 do 3 mm, řízená kontrola
Nastavení času	digitální, 1 až 99 minut, intervalový provoz
Rozměry š. x v. x hl.	400 x 230 x 350 mm

Název

AS 200 basic
AS 200 digit
AS 200 control

Kat. č.

Cena

Název	Kč za ks
AS 200 basic	6610.2001 44 710,-
AS 200 digit	6610.2002 52 700,-
AS 200 control	6610.2003 63 920,-

Ceny všech tří variant jsou bez sítí, spodní misky a upínacího zařízení. Tyto díly je třeba přioobjednat se zřetelem na to, s jakým počtem sítí (jaké celkové zatížení můstku) bude nutné pracovat, zda se bude prosévat za sucha či za mokra, jak často se má sítovat (požadavek na rychlost upínání soustavy sítí), atd.

Upínací zařízení Economy

Víko je tvořené ocelovou deskou se dvěma matkami. Víko a sloupec sít se upíná pomocí dvou tyčí se závitem. Toto upnutí je pevné, pomalu rozebíratelné, neumožňuje vizuální kontrolu vsázky materiálu na síte s největším okem.

Upínací zařízení Standard

Víko se dvěma matkami má okénko z Plexi, upínací tyče mají závit stejně jako Economy. Upnutí je pevné, pomalu rozebíratelné, umožňuje vizuální kontrolu vsázky.

Upínací zařízení Comfort

Víko má okénko z Plexi a dvojici rychloupínacích svorek. Upínací tyče jsou hladké a umožňují rychlý posuv svorek. Upnutí je pevné, rychle rozebíratelné, umožňuje vizuální kontrolu vsázky.

Název

Economy, nerezové víko
Standard, průhledné víko
Comfort
Spodní záchytná miska, nerez ocel, výška 50 mm

Název	Kč za ks
Economy, nerezové víko	6610.2012 3 950,-
Standard, průhledné víko	6610.2013 8 100,-
Comfort	6610.2014 16 320,-
Spodní záchytná miska, nerez ocel, výška 50 mm	6610.1010 1 610,-



MECHANICKÉ OPERACE



AS 400 control

Model určený pro suché síťování se sítí o průměru od 100 mm, 200 mm až do 400 mm. Pohyb sítí je rovnoměrný, horizontálně kruhový. Je zejména vhodný pro prosévání materiálů jako mouky, dřevěné piliny, chemikálie, či granuláty plastů, kde norma DIN 53477 pro zkoušení plastů pro lisování přímo zmiňuje kruhový pohyb síťovaného materiálu. K sítím průměru 400 mm se nedodává příslušenství pro mokré síťování, ale lze využít příslušenství k modelům AS200. Všechny parametry procesu se nastavují digitálně, má výstup RS232.

Technické údaje:

Druh pohybu	horizontálně kruhový
Max. hmotnost sloupce sítí	15 kg
Nastavení amplitudy	digitální, od 50 do 300 min ⁻¹
Nastavení času	řízená kontrola digitální, 1 až 99 minut, intervalový provoz
Rozměry š. x v. x hl.	540 x 260 x 507 mm

Kat. č.

Cena

Název

Kč za ks

AS 400 control, 230 V

6610.3002

111 520,-

Upínací zařízení Standard 400

6610.3009

11 220,-

Upínací zařízení Comfort 400

6610.3011

20 740,-

Víko s průzorem pro síta 400 mm

6610.3015

7 350,-

Spodní záchytná miska pr. 400 mm, v. 65 mm

6610.3012

4 480,-

Nabídku sítí o průměru 400 mm zpracujeme na základě poptávky.

Analytická síta



Je zde možnost výběru z velmi širokého spektra sítí, přičemž všechna síta jsou zhotovena dle současných mezinárodních norem. Lze je použít jak pro suchý, tak i pro mokrý prosev. Velikost ok může být od 20 µm do 125 mm. Možnost volby průměru sítí 100, 150, 200 a 400 mm. Otvory mohou mít tvar čtvercový nebo kulatý. Síta jsou zhotovena z nerezové tkaniny. Pro účinné a přitom velmi šetrné čištění sítí výrobce doporučuje kruhovou ultrazvukovou lázeň, jejíž parametry najdete na následující stránce.

Příklady nejprodávanejších sítí

- průměr 200 x výška 50 mm, nerez síta DIN

Průměr oka

Kč za ks

0.025 mm

6650.0025

9 100,-

0.032 mm

6650.0032

5 250,-

0.040 mm

6650.0040

3 680,-

0.045 mm

6650.0045

3 680,-

0.050 mm

6650.0050

3 120,-

0.056 mm

6650.0056

2 790,-

0.063 mm

6650.0063

2 390,-

0.071 mm

6650.0071

2 390,-

0.080 mm

6650.0080

2 390,-

0.090 mm

6650.0090

2 390,-

0.100 mm

6650.0100

2 390,-

0.125 mm

6650.0125

2 390,-

0.140 mm

6650.0140

2 390,-

0.150 mm

6650.0150

2 390,-

0.180 mm

6650.0180

2 390,-

0.200 mm

6650.0200

2 390,-

0.250 mm

6650.0250

2 390,-

0.300 mm

6650.0300

2 390,-

0.355 mm

6650.0355

2 390,-

0.400 mm

6650.0400

2 390,-

0.500 mm

6650.0500

2 390,-

0.630 mm

6650.0630

2 480,-

0.710 mm

6650.0710

2 480,-

1.00 mm

6650.1000

2 580,-

1.25 mm

6650.1250

2 580,-

1.40 mm

6650.1400

2 580,-

1.60 mm

6650.1600

2 580,-

2.00 mm

6650.2000

2 580,-

2.50 mm

6650.2500

2 580,-

2.80 mm

6650.2800

3 080,-

3.15 mm

6650.3150

3 080,-

3.55 mm

6650.3550

3 080,-

4.00 mm

6650.4000

3 080,-

4.50 mm

6650.4500

3 080,-

5.00 mm

6650.5000

3 080,-

5.60 mm

6650.5600

3 080,-



Ultrazuková technika pro laboratorní účely

Německá firma Bandelin Electronic je výrobcem širokého sortimentu ultrazukových lázní značky SONOREX. Z tohoto sortimentu zde vybíráme nejčastěji poptávané modely. Jsou to v první řadě malé lázně, sloužící k mytí a čištění drobných, členitých předmětů - spektrofotometrických kyvet, optických dílů, sít, trysek a nebo také šperků. Velké modely jsou více poptávány pro servisní dílny a menší šperkařské provozy.

Při provozu ultrazukových lázní dochází k intenzivnímu namáhání samotné vany. U předmětů, ponořených do lázně

může v důsledku působení ultrazukvu docházet k porušení lepených spojů, či k prasknutí materiálu tam, kde obsahuje (třeba jen nepatrně) trhliny. Pro životnost vany lázně je vhodné, aby se ponořené předměty přímo nedotýkaly stěn a dna vany. Za tím účelem výrobce nabízí několik druhů nerezových košíčků a závěsů usnadňujících současně vkládání a vyjímání čištěných předmětů z lázně. V nabídce jsou i závěsy, určené speciálně pro ponor sít, nebo čištění jiných, tvarově komplikovaných předmětů. Toto příslušenství se objednává zvlášť.



Ultrazukové lázně SONOREX SUPER

Lázně této řady sestávají z nerezové pochromované vany, pod jejímž dnem jsou připevněny ultrazukové generátory. Nerezový plášť kryje dostatečně kontakty vodičů i další součástky před proniknutím vody. Lázně, které nesou označení H, mají zabudovanou topnou spirálu po obvodu, regulovat teplotu lze od 30 do 80°C, bez možnosti zpětné kontroly (pro model RK31H je pevně nastaveno 65°C). Spínač, kterým se spustí chod ultrazukových generátorů, lze nastavit do polohy trvalého chodu, nebo lze volit vypnutí v intervalu 0 až 15 minut. Modely s objemem nad 3 l lze vyprazdňovat pomocí kohoutu. Tvary lázní se snaží při minimálním objemu (zajišťujícím současně maximální využití výkonu generátoru) vyhovět požadavkům na ponor předmětů různé geometrie, např. kulatá lázeň RK106 určená na čištění sít průměru 200 mm, kulatá lázeň RK1040 na síta průměru 400 mm, či úzké a dlouhé lázně RK156, RK158 nebo RK170, určené pro práci s pipetami, různými trubicemi, endoskopickými pomůckami apod. Objem vany, uvedený v tabulce, slouží k rychlé orientaci o velikosti vany. Jedná se o objem plně vany, tedy nikoliv užitečný objem, který závisí na velikosti ponořeného předmětu. Proto jako hlavní vodítko při výběru vhodné ultrazukové lázně je třeba vzít vnitřní rozměry vany. Ceny se rozumí za samotnou lázeň, bez víka či dalšího příslušenství.

Typ	Objem l	Rozměr vany d. x š. x v. mm	Kč za ks
RK31	0.9	190x085x060	6 850,-
RK31H	0.9	190x085x060	8 460,-
RK52	1.8	150x140x100	12 880,-
RK52H	1.8	150x140x100	15 610,-
RK100	4.6	240x140x100	13 950,-
RK100H	4.6	240x140x100	16 820,-
RK103H	4.6	240x140x150	24 920,-
RK106	5.7	pr.245x130	21 580,-
RK156	6.0	500x140x100	24 930,-
RK156BH	7.5	500x140x150	33 600,-
RK158S	18.0	700x150x180	63 910,-
RK170	39.0	1000x200x200	79 770,-
RK170H	39.0	1000x200x200	93 100,-
RK255H	5.4	300x150x150	28 720,-
RK510	9.0	300x240x150	25 970,-
RK510H	9.0	300x240x150	32 300,-
RK512H	12.0	300x240x200	39 950,-
RK513	17.0	330x240x220	54 400,-
RK514	13.5	325x300x150	38 510,-
RK514H	13.5	325x300x150	44 830,-
RK514BH	17.0	325x300x200	44 930,-
RK1028	26.0	500x300x200	49 970,-
RK1028H	26.0	500x300x200	59 600,-
RK1028C	41.0	500x300x300	74 910,-
RK1040	42.0	pr.515x200	69 220,-
RK1050	59.0	600x500x200	87 600,-



Ultrazvukové lázně SONOREX LONGLIFE

Serie lázní této řady je koncipována pro dlouhodobé zatížení a vyšší výkon. Na rozdíl od lázní řady SONOREX SUPER mají tyto lázně vanu z titanové oceli, která je navíc zřetelně silnější (2 mm). Výrazně je také zvýšen výkon, resp. počet ultrazvukových generátorů u srovnatelných modelů. V ostatních prvcích (výkon ohřevu, rozsah teploty od 30 do 80 °C, vybavení časovačem pro trvalý chod, nebo pro automatické vypnutí do 15 minut) mají přístroje LONGLIFE stejné vlastnosti jako přístroje SUPER. Všechny přístroje jsou vybaveny ohřevem a všechny kromě RK52CH jsou opatřeny vypustným kohoutem.

Typ	Objem l	Výkon gen. W/Per.	Rozměr vany d. x š. x v. mm	Kat. č.	Cena Kč za ks
RK52CH	1,9	2x120	140x135x100	6711.0612	22 600,-
RK103CH	4,5	2x320	220x135x150	6711.0615	29 960,-
RK255CH	6,3	2x360	280x150x150	6711.0617	35 400,-
RK512CH	13,1	2x600	280x234x200	6711.0618	53 440,-
RK515CH	19,7	2x600	280x234x300	6711.0620	55 770,-
RK1028CH	45,0	2x600	500x300x300	6711.0283	72 600,-
RK1050CH	90,0	2x1200	600x500x300	6711.0503	106 840,-



Ultrazvukové lázně SONOREX DIGITEC

Od starších modelů Sonorex Super se nové lázně liší provedením a parametry regulačního panelu. Dřívější otočné regulátory jsou nahrazeny membránovou klávesnicí, na které jsou hlavní spínače. Teplotu ohřevu lze nastavit a udržovat v rozmezí od +30 do +80 °C, nežádoucí přehřátí náplně lázně je opticky signalizováno. Volebná i skutečná teplota se kontroluje na displeji, který není číslicový, ale jde o podsvícenou stupnici. Chod ultrazvukových generátorů se spouští tlačítkem a na časovači se volí buď trvalý chod, nebo automatické vypnutí po určené době. Lze také spustit režim DEGAS, tedy odplynění kapaliny pomocí pulzů ultrazvuku. Proti modelům Sonorex Super jde tedy o významné zlepšení užitečných parametrů lázní, přičemž ceny zejména modelů s větším objemem zůstaly na velmi dobré úrovni, nebo jsou dokonce lepší než u řady Sonorex Super.

Model	Objem (l)	Rozměr vany d. x š. x v. (mm)	Výpust	Výkon (W) ultrazvuku	Výkon (W) ohřevu	Kat. č.	Cena Kč za kus
DT 31	0,9	190 x 085 x 060	ne	240	-	6710.9010	8 700,-
DT 31 H	0,9	190 x 085 x 060	ne	240	70	6710.9011	10 310,-
DT 52	1,8	150 x 140 x 100	ne	240	-	6710.9013	12 750,-
DT 52 H	1,8	150 x 140 x 100	ne	240	140	6710.9014	16 050,-
DT 100	3,0	240 x 140 x 100	ne	320	-	6710.9016	14 220,-
DT 100 H	3,0	240 x 140 x 100	ne	320	140	6710.9017	16 950,-
DT 102 H	3,0	240 x 140 x 100	ano	480	140	6710.9019	23 960,-
DT 103 H	4,0	240 x 140 x 150	ano	640	200	6710.9021	24 920,-
DT 156	6,0	500 x 140 x 100	ano	640	-	6710.9024	25 770,-
DT 255	5,5	300 x 150 x 150	ano	640	-	6710.9026	22 950,-
DT 255 H	5,5	300 x 150 x 150	ano	640	280	6710.9027	28 330,-
DT 510	9,7	300 x 240 x 150	ano	640	-	6710.9030	25 940,-
DT 510 H	9,7	300 x 240 x 150	ano	640	400	6710.9031	31 940,-
DT 512 H	13,0	300 x 240 x 200	ano	860	400	6710.9035	41 660,-
DT 514	13,5	325 x 300 x 150	ano	860	-	6710.9037	37 440,-
DT 514 H	13,5	325 x 300 x 150	ano	860	600	6710.9038	43 310,-
DT 514 BH	18,7	325 x 300 x 200	ano	860	600	6710.9039	44 600,-





Ultrazukové lázně SONOREX SUPER DIGITAL

Hlavním rozdílem proti modelům řady Sonorex Super je možnost v deseti stupních nastavit intenzitu ultrazukového pole a tím zajistit reprodukovatelnost provozu. Dále lze nastavit a na displeji kontrolovat teplotu lázně i dobu chodu (od 1 do 99 minut) generátoru ultrazukvu. Do paměti lze uložit až 10 programů – např. chod 10 minut se 100 % výkonem, dalších 30 minut s výkonem 50 % apod. Lázně Sonorex Super digital lze např. použít místo obyčejné vodní lázně k destilaci při konstantní teplotě, přičemž lze využít působení ultrazukového pole k rychlému odplynění destilovaného roztoku, tedy k rovnoměrné, rychlé destilaci se snížením rizika prudkého vzkyplení kapaliny. Všechny lázně jsou opatřeny kohoutem k vypouštění obsahu. Ceny se rozumí za samotnou lázeň, bez víka či dalšího příslušenství.

Typ	Objem l	Rozměr vany d. x š. x v. mm	Kat. č.	Cena Kč za ks
DK102P	3.0	240x140x100	6711.0780	33 600,-
DK156BP	7.5	500x140x150	6711.0781	47 750,-
DK255P	5.4	300x150x150	6711.0782	39 990,-
DK512P	12.0	300x240x200	6711.0783	52 840,-
DK514BP	17.0	325x300x200	6711.0784	57 440,-
DK1028P	26.0	500x300x200	6711.0786	76 160,-

Doporučené příslušenství pro ultrazukové lázně Sonorex Super, Sonorex Digitec

Výrobce nabízí velmi široký sortiment pomůcek, které mají pomoci prodloužit životnost lázní, nebo mají sloužit ke snadnější, efektivní manipulaci se zpracovávanými vzorky. Z těchto pomůcek jsou pro účely tohoto katalogu vybrány jen ty nejčastěji poptávané, ze kterých jsou nejdůležitější závažné košíky. Uživatel ale může v řadě případů

improvizovat. Při smáčení malých předmětů (např. šperku) ve velké lázni může být ve vaně jenom voda a do ní se ponoří kádinka s čistícím roztokem (který se tak samozřejmě šetří). O nabídce dalších různých nádob, držáků a vložek do lázní Sonorex budeme informovat na základě poptávky.



Závěsný nerezový koš (K)

Má vyplétané dno i boky pletivem pochromovaného nerezového drátu. Závěsy slouží současně jako rukojeti, jsou výkyvné a mají tvar uzpůsobený právě na zavěšení na kratší hranu lázně, pro kterou je košík určen. Výrobce výslovně upozorňuje na vhodnost využívání košíků, neboť předměty volně položené na dno mohou vanu lázně i ultrazukové generátory poškodit.

Název	Označení	Vnitřní rozměry d. x š. x v. (mm)	Kat. č.	Cena Kč za ks
Košík pro lázeň				
RK 31/H, DT 31/H	K08	170x65x50	6720.0002	790,-
RK 52/H/CH, DT 52/H	K1C	120x110x40	6720.0003	990,-
RK 100/H, RK 102/H/CH, DK 102P, DT100/H, DT102/H, RK103/H/CH, DT103/H	K3C	200x110x40	6720.0004	1 210,-
RK255/H/CH, DK255P, DT255/H	K3CL	200x110x40	6720.0005	1 290,-
RK106	K5C	260x110x40	6720.0008	1 450,-
RK156, DT156	K6	pr. 215x50	6720.0006	2 480,-
RK156BH, DK156BP,	K6L	460x100x50	6720.0007	4 420,-
RK510/H, DT510/H	K6BL	460x100x50	6720.0017	4 450,-
RK512/H/CH, DK512P, DT512/H	K10	250x195x50	6720.0009	3 920,-
RK513	K10B	250x195x50	6720.0020	3 980,-
RK514/H, DT514/H	K13	250x190x50	6720.0010	3 990,-
RK514/BH, DK514BP, DT514/BH	K14	275x245x50	6720.0022	4 320,-
RK515CH	K14B	275x245x50	6720.0011	4 300,-
RK158S	K15C	250x190x50	6720.0058	4 520,-
RK170/H	K18S	660x115x50	6720.0024	6 110,-
RK1028/H, DK1028P	K7	950x150x50	6720.0018	11 420,-
RK1028CH	K28	455x245x50	6720.0012	5 490,-
RK1040	K28C	455x245x50	6720.0013	5 660,-
RK1050	K40	pr. 480 x 50	6720.0025	8 450,-
RK1050CH	K50	545x450x50	6720.0014	7 740,-
	K50C	545x450x50	6720.0015	7 910,-



Víko nerezové (D)

K zakrytí lázně. Má vybrání, které umožňuje dosednutí víka i když je v lázni ponořen závěsný košík.

Název	Označení	Kat. č.	Cena
			Kč za ks
Víko pro lázeň			
RK 31/H, DT 31/H	D08	6720.0103	390,-
RK 52/H/CH, DT 52/H	D52	6720.0105	770,-
RK 100/H, RK 102/H/CH, RK 103/H/CH	D100	6720.0110	770,-
DK 102P, DT100/H, DT102/H, DT103/H			
RK255/H/CH, DK255P, DT255/H	D255	6720.0112	1 020,-
RK106	D6	6720.0114	1 350,-
RK156/BH, DK156BP, DT156	D156	6720.0115	1 450,-
RK510/H, RK512/H/CH, DK512P, DT510/H	D510	6720.0118	1 170,-
DT512/H			
RK514/H/CH, DK514BP, DT514/H/BH	D514	6720.0120	1 390,-
RK1028/H, DK1028P	D1028	6720.0122	1 680,-
RK1028CH	D1028C	6720.0123	1 950,-
RK1040	D40	6720.0126	5 850,-
RK1050/CH	D1050C	6720.0128	3 530,-



Vložka do vany lázně (KW)

Je z plastu (PE u KW3 a KW5, jinak z PP), včetně víka. Slouží jako ochrana vany lázně před účinkem agresivních látek. Pokud se pracuje s vodou nebo slabými roztoky, lze vložku vystavit teplotě do 80 C, při práci s kyselinami vložka spolehlivě odolává do teploty 60 C.

Název	Označení	Vnitřní rozměry d. x š. x v. (mm)	Kat. č.	Cena
				Kč za ks
Vložka plastová pro lázeň				
RK100/H, RK102/H, RK103/H	KW3	195x115x88	6720.0142	1 400,-
DK102P, DT100/H, DT102/H, DT103/H				
RK255/H, DK255P, DT255/H	KW5	254x96x130	6720.0144	1 640,-
RK510/H, DT510/H	KW10-0	242x182x136	6720.0146	9 760,-
RK514/H, DT514/H	KW14	280x215x145	6720.0147	7 750,-
RK514/BH, DK514BP, DT514/BH	KW14B	275x210x195	6720.0148	7 910,-
RK1028/H/CH, DK1028P	KW28-0	437x230x155	6720.0150	17 880,-



Ultrazvukové lázně SONOREX TECHNIK

Jsou to kompaktní přístroje, určené spíše než pro laboratoř pro různé dílny k odmašťování, čištění výrobků před dalším opracováním, pro servisní dílny k čištění různých tvarově členitých prvků bez nutnosti jejich rozebrání apod. Lázně těchto přístrojů jsou větších objemů, s přiměřeně zvýšeným výkonem generátorů i ohřevu. Všechny přístroje jsou vybaveny výpustným kohoutem. Základním příslušenstvím pro tyto lázně jsou opět závěsné košíčky, ale také olejové odlučovače, zařízení pro filtraci lázně atd.

Typ	Objem l	Výkon gen. W/Per.	Rozměr vany d. x š. x v. mm	Kat. č.	Cena
					Kč za ks
RM16UH	17,8	2x600	325x275x200	6711.0813	58 350,-
RM40UH	45,0	2x1000	480x300x300	6711.0816	87 280,-
RM75UH	90,0	2x2000	580x500x300	6711.0819	129 930,-
RM110UH	121,5	2x2000	600x450x450	6711.0822	144 630,-
RM180UH	200,0	2x4000	1000x500x400	6711.0825	239 500,-
RM210UH	245,0	2x4000	750x650x500	6711.0828	239 500,-
Závěsný koš pro -					Kč za ks
RM16UH	MK16B			6720.0072	5 180,-
RM40UH	MK40B			6720.0073	6 860,-
RM75UH	MK75B			6720.0074	8 860,-
RM110UH	MK110			6720.0075	13 650,-
RM180UH	MK180			6720.0076	20 750,-
RM210UH	MK210			6720.0077	17 140,-



Promývačka pipet ultrazvuková



Ultrazvuková promývačka je určena pro pipety o délce až 750 mm. Připojuje se na přívod vody z řádu. Pipety v košíku vložíte do promývačky s náplní čistícího prostředku a můžete nechat libovolně dlouhou dobu v působení ultrazvuku. Chod ultrazvukového generátoru je ovládán časovým spínačem. Nakonec otevřete přívod vody a vyčištěné pipety důkladně propláchnete. Vše se může obejít jen s minimální účastí obsluhy. Jako čistící prostředek výrobce doporučuje přípravku Tickopur R 33.

Technická data:

Hloubka lázně	765 mm
Průměr lázně	150 mm
Objem lázně	13.9 l
Časový spínač	1-60 minut
Spotřeba vody	cca 2 l/minutu

Název

Promývačka PR 14C

Kat. č.

Cena

6740.0010

Kč za ks

49 930,-

Ultrazvukové lázně KLN

Jde o běžné modely ultrazvukových lázní z produkce slovenského výrobce, které jsou osazeny ultrazvukovými generátory od firmy KLN Ultraschall GmbH. Nabízí se základní modely s analogovou regulací chodu (zapnuto/vypnuto) generátoru, nebo řada modelů s digitální regulací (možnost nastavení výkonu ultrazvukového generátoru). Všechny modely mají nerezový plášť.

Základní modely řady K mají pevně nastaven maximální výkon ultrazvukového pole, který nelze regulovat. Chod generátorů se spouští časovým spínačem s možností automatického vypnutí od 0 do 15 minut, nebo s možností trvalého chodu. Ohřev lázně je možný v rozmezí od +30 do +80 °C.



Model	objem (l)	Max.pracovní rozm. lázně š.x š. x hl. (mm)	Ohřev	Výpust		Kč za ks
K 1	1,5	120x110x100	ne	ne	6712.0010	8 430,-
K 2	2	210x110x100	ne	ne	6712.0020	9 220,-
K 5	5	265x120x150	ano	ne	6712.0050	17 650,-
K 10	9,2	265x210x150	ano	ano	6712.0100	23 690,-
K 12	11,7	290x260x150	ano	ano	6712.0120	24 990,-
K 25	27	460x270x200	ano	ano	6712.0250	45 770,-
K 30	32	530x340x180	ano	ano	6712.0300	47 810,-
K 40	41,5	530x340x230	ano	ano	6712.0400	61 050,-

Modely řady KE mají elektronickou regulaci intenzity ultrazvukového pole, výkon generátorů lze odstupňovat po 10 %, takže se lze mnohem lépe přizpůsobit podmínkám daného pokusu. Také časovač je elektronický a lze volit automatické vypnutí v čase od 0 do 90 minut. Nastavené hodnoty se kontrolují na displeji. Ohřev lázně je možný od +30 do +80 °C.



Model	objem (l)	Max.pracovní rozm. lázně š.x š. x hl. (mm)	Ohřev	Výpust		Kč za ks
K 5E	5	265x120x150	ne	ano	6712.0052	19 790,-
K 10E	9,2	265x210x150	ano	ano	6712.0102	25 840,-
K 12E	11,7	290x260x150	ano	ano	6712.0122	27 190,-
K 25E	27	460x270x200	ano	ano	6712.0252	47 890,-
K 30E	32	530x340x180	ano	ano	6712.0302	49 920,-
K 40E	41,5	530x340x230	ano	ano	6712.0402	63 150,-

Pro snadnější práci s předměty vkládanými do lázně výrobce nabízí závěsné košíky z nerezového materiálu. Jejich důsledné používání (pokládání čištěných předmětů na dno vany se nedoporučuje) prodlužuje životnost přístroje.

Název

Košík pro K1
Košík pro K2
Košík pro K5, K5E
Košík pro K10, K10E
Košík pro K12, K12E
Košík pro K25, K25E
Košík pro K30, K30E
Košík pro K40, K40E

Kč za ks

6721.0011 520,-
 6721.0021 690,-
 6721.0051 750,-
 6721.0101 980,-
 6721.0121 1 140,-
 6721.0251 1 550,-
 6721.0301 1 990,-
 6721.0401 1 990,-



Čistící roztok pro ultrazvukovou lázeň

Dodávají se ve formě koncentrátu, který se podle potřeby ředí s vodou v poměru 1:20 až 1:100.

Tickopur RW77 je alkalický přípravek s obsahem NH_3 , vhodný zvláště pro čištění drahých kovů. Má pH 10, neobsahuje fosfáty. Ředí se cca na 5% roztok.

Tickopur R27 je kyselý přípravek určený na minerální usazeniny, vodní kámen. Není vhodný na čištění hliníku. Má pH 1.5, ředí se cca na 5% roztok.

Tickopur R33 je univerzální, mírně alkalický přípravek na odstraňování olejů, tuků, pigmentů, proteinů apod. Má pH 10 a ředí se cca na 1-5 % roztok.

Tickopur R30 je neutrální přípravek. Má antikorozivní přísadu a proto je určen na odstraňování olejů, tuků a pigmentů ze snadno korodujících materiálů. Má pH 7 a ředí se cca na 3 % roztok.

Tickopur TR13 je speciální koncentrát neobsahující silikáty, určený na odstraňování zbytků pryskyřic, popela, olejů, tuků, vosků, pigmentů, vrtných, brusných, leštících past z oceli, nerezové oceli, skla, keramiky, plastů a pryže. Není vhodný pro čištění prvků z lehkých kovů, zinku, olova, barevných kovů. Má pH 11.9, ředí se na cca 1-10 % roztok.

Název

Tickopur RW77, balení 1 l
Tickopur RW77, balení 5 l
Tickopur R27, balení 1 l
Tickopur R27, balení 5 l
Tickopur R33, balení 1 l
Tickopur R33, balení 5 l
Tickopur R30, balení 1 l
Tickopur R30, balení 5 l
Tickopur TR13, balení 1 l
Tickopur TR13, balení 5 l

Kat. č.

Cena

Kč za bal

6730.0771	430,-
6730.0773	1 490,-
6730.0271	490,-
6730.0273	1 850,-
6730.0331	370,-
6730.0333	1 140,-
6730.0301	370,-
6730.0303	1 350,-
6730.0790	450,-
6730.0791	1 280,-

Ultrazvukové homogénizátory Sonopuls

Jsou to výkonné stolní přístroje na homogenizaci, přípravu emulzí a suspenzí, rozrušování aglomerátů, depolymerizace vysokomolekulárních řetězců, odplynění roztoků, urychlení a zvýšení výtěžku reakcí a další speciální využití, jako např. příprava vzorků pro HPLC nebo hmotnostní spektroskop, zvýšení katalytického účinku

práškových kovů. V oblasti biologie a medicíny se tyto přístroje používají k rozbití buněčných struktur, k výraznému urychlení mnoha laboratorních postupů, např. při výzkumu léčiv. Výrobce letos uvedl na trh nové modely HD 3080 a HD 3200, které v tomto článku porovnáváme s modely starými.



Sestávají z řídicí jednotky, která je oddělená, ultrazvukového generátoru s převodníkem (hlavicí) a sondy, která se ponoří do zpracovávaného vzorku. Přístroje se dodávají jako základní funkční komplety, ke kterým je případně možné objednat další sondy či jiné doplňky.

Sonopuls HD 2070

Přístroj s ultrazvukovým generátorem o výkonu 70 W je určen pro práce s objemy vzorku od 2 do 50 ml. Do standardní hlavice může být upnuta sonda Sonotrode o průměru 2, 3, 6 nebo 13 mm. V ceně dodávky je obsažena titanová sonda Sonotrode MS 73 o průměru 3 mm.

Sonopuls HD 2200

Přístroj s ultrazvukovým generátorem o výkonu 200 W je určen pro práce s objemy vzorku od 20 do 900 ml. Je vybaven zesílenou hlavicí, do které lze upnout sondy Sonotrode o průměru 2, 3, 6, 13, 19 nebo 25 mm. Standardně je v ceně dodávky obsažena talířová titanová sonda Sonotrode TT13 o průměru 13 mm.

Řídicí jednotka modelů HD 2070 a HD 2200 je stejná, umožňuje řízení velikosti amplitudy kmitů, nastavit chod generátoru v intervalech po 10% a přestávky mezi pulzy, během kterých může být vzorek ochlazován. Čas působení ultrazvuku lze volit od 1 do 99 minut a tento údaj lze uložit do paměti. Všechny zvolené hodnoty lze kontrolovat na LED-displeji.



Sonopuls HD 3080

Je vybaven ultrazvukovým generátorem o výkonu 80 W. V dodávaném základním provedení je proto určen pro práce se vzorky objemu od 2 do 50 ml. Hlavice je standardní a umožňuje upnutí sond o průměru 2, 3, 6 a 13 mm. V ceně dodávky je obsažena sonda Sonotrode MS 73 o průměru 3 mm.

Sonopuls HD 3200

Ultrazvukový generátor má výkon 200 W a přístroj je určen pro práce se vzorky o objemu od 20 do 900 ml. Zesílená hlavice může sloužit k upevnění sond o průměru 2, 3, 6, 13, 19 a 25 mm. V ceně dodávky je obsažena titanová talířová sonda Sonotrode TT 13 o průměru 13 mm.

Řídicí jednotka k modelům HD 3080 a HD 3200 je stejná, má proti jednotce u modelů HD 2070 a HD 2200 řadu výhod a vlastností, pro které tyto přístroje budou zajímavější zvláště pro vědecká či výzkumná pracoviště. Výkon generátoru lze volit jako velikost amplitudy kmitů, nebo přímo v jednotkách výkonu. Lze dále volit časový interval, po který bude působit pulzace (čas chodu generátoru) od 0,1 do 600 s, a čas kdy bude generátor v klidu od 0,2 do 600 s. Tak lze zvolit prakticky libovolný program chodu přístroje, 9 takto zvolených programů lze uložit do paměti řídicí jednotky a později je přesně opakovat. Displej jednotky je podsvícený a lze na něm současně odečítat veškeré nastavené veličiny, ale také ještě odečíst množství energie, vložené do vzorku, nebo průběžně odečítat teplotu vzorku (za předpokladu, že jednotka byla dovybavena teplotním čidlem). Jednotka má dále výstup pro propojení s PC, k dispozici je i speciální program WinPuls pro ovládání a zpracování dat pomocí PC.

Kat. č.

Cena

Název

Kč za ks

Sonopuls HD 2070, včetně Sonotrode MS 73

6750.2070

65 840,-

Sonopuls HD 2200, včetně Sonotrode TT 13

6750.2200

79 710,-

Sonopuls HD 3080, včetně Sonotrode MS 73

6750.3080

73 630,-

Sonopuls HD 3200, včetně Sonotrode TT 13

6750.3200

88 970,-

Stojan HG5 se speciálním držákem

6750.3534

13 330,-

Sondy jsou skleněné, ale nejčastěji titanové nástavce, přenášející kmitů ultrazvuku do vzorku. Jsou termostabilní, autoklavovatelné a vysoce odolné vůči agresivním látkám. Jejich velikost se volí podle objemu vzorku, do kterého se ponořují. Při ponoru se povrch sondy nesmí dotýkat stěn reakční nádoby.

Sonotrode TT 13 s talířovitým zakončením je krátká a šroubuje se přímo na hlavici. Zde je z praktických důvodů vhodné přibíjet nástavec VS 70. Další sondy s talířovitým zakončením TT 19 a TT 25 mohou být nasazeny na jiné hlavice, než jsou u uvedených přístrojů standardně dodávány. Podrobnou nabídku vypracujeme na požádání.



Název

Tvar

Průměr

Délka

Pro objem

Kč za ks

hrotu

mm

mm

ml

MS 72

špička

2

191

0,05 - 30

6750.3492

4 560,-

MS 73

špička

3

175

0,1 - 100

6750.3529

3 250,-

KE 76

kužel

6

135

0,25-350

6750.3530

3 460,-

VS 70T

válec

13

126

2-900

6750.3494

3 580,-

VS 200T

válec

25

139

30-900

6750.3478

8 530,-

TT 13

talíř

13

3

2-900

6750.3497

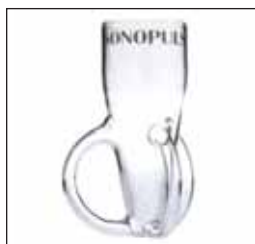
1 390,-

Prodlužovací nástavec VS 70

6750.3500

1 910,-

Při přenosu vysokého množství energie ultrazvuku do poměrně malého objemu vzorku dochází k zahřívání vzorku. Proto výrobce nabízí několik druhů reakčních nádobek, které se liší velikostí a řešením způsobu chlazení vzorku. Běžné chlazené nádoby (KG) mají plášť pro průtok chladicí kapaliny, rozetové nádoby (RZ) plášť nemají, ale mají tři ramena, v nichž vlivem rozdílu teplot obsah nádoby cirkuluje. Tím se současně ochlazuje i promíchává. K dispozici jsou i další druhy reakčních nádobek, zvláště nádobek pro práci s většími vzorky, nebo různá řešení pro kontinuální průtok vzorku, o nichž Vás budeme na základě poptávky rádi informovat.



Název

Objem

Průměr

Výška

Kč za ks

ml

mm

mm

Nádobka chlazená KG 3

15

20

65

6750.3536

2 870,-

Nádobka chlazená KG 5

80

35

95

6750.3481

3 360,-

Nádobka rozetová RZ 1

25

30

85

6750.3606

4 140,-

Nádobka rozetová RZ 2

50

42

100

6750.3607

4 280,-

Nádobka rozetová RZ 3

120

50

135

6750.3522

4 430,-

Nádobka rozetová RZ 5

900

90

243

6750.3483

6 490,-



Odstředivky

Ze široké nabídky odstředivek renomovaných výrobců, jako Hettich, Eppendorf, Jouan, jsme pro účely tohoto katalogu vybrali menší až střední modely. Nabídnout ale můžeme i velkokapacitní modely.

Kromě nejmenších modelů s pevně připojeným rotorem bývá v ceně dodávky jen samotná odstředivka, zatímco rotor a všechna ostatní příslušenství se objednává zvlášť.



Odstředivka Hettich EBA 20

Malá odstředivka s úhlovým rotorem na 8 ks zkumavek 15 ml (17x100 mm). Rotor je nainstalován (nevyměňuje se), je ocelový s polyamidovými autoklávovatelnými pouzdry pro zkumavky. Jednoduché řízení typu E umožňuje nastavování otáček v krocích po 100 min⁻¹ a časovače po 1 minutě. Oba údaje lze na přehledném displeji snadno kontrolovat. K dispozici je dále možnost startovat krátkodobou centrifugaci.

Technická data:

Max. otáčky	6000 min ⁻¹
RCF	3421 g
Časovač	99 min.
Volba trvalého chodu	ne

Název

Kč za ks

Odstředivka EBA 20, včetně rotoru

6805.2002

21 850,-



Odstředivka Hettich EBA 21

Malá stolní odstředivka na práci s mikrozkušavkami 0,4 ml až 2,0 ml i se zkumavkami až do 50 ml. Odstředivka je tichá, samozřejmostí je bezpečnostní uzavírání víka. Řízení typu N umožňuje volit mezi nastavováním otáček nebo RCF (jemnější nastavování otáček v krocích po 10 min⁻¹ a RCF v krocích po 1). Časovač umožňuje chod odstředivky až 99 minut, volit lze dále v deseti stupních strmost časové křivky náběhu po zapnutí a brždění po vypnutí. Zadané volby lze uložit jako tři programy do paměti. Startovat krátkodobou centrifugaci lze zvláštním tlačítkem Impuls.

K dispozici je několik výkyvných rotorů s pouzdry na zkumavky a několik rotorů úhlových pro mikrozkušavky.

Technická data:

Otáčky	18000 min ⁻¹
RCF	23900 g
Časovač	99 min.
Volba trvalého chodu	ne

Název

Kč za ks

Odstředivka EBA 21, bez rotoru

6805.1000

45 870,-

Rotor 1114 výkyvný 8 pozic, 5000 min⁻¹, bez kyvet

6805.1114

6 900,-

Kyveta 1122 pro zkumavku 10 ml (17x70mm)

6805.1122

500,-

Kyveta 1127 pro zkumavku 5 ml (12x75mm)

6805.1127

380,-

Rotor 1115 výkyvný 6 pozic, 5000 min⁻¹, bez kyvet

6805.1115

6 240,-

Kyveta 1123 pro zkumavku 15 ml (17x100mm)

6805.1123

690,-

Rotor 1116 úhlový 6 x50ml (34x100mm), 6000 min⁻¹

6805.1116

12 930,-

Redukce 1633 na zkumavku 25 ml (24x100mm)

6805.1905

910,-

Rotor 1112 úhlový 12x2 ml, 18000 min⁻¹

6805.1112

6 610,-

Redukce 2031 na zkumavku 1,5ml, 6 ks

6805.1902

360,-



rotor 1114



rotor 1115



rotor 1112



rotor 1116



Odstředivka Hettich Mikro 120

Malá odstředivka na práci s mikrozukmavkami od 0,2 do 2,0 ml. Jednoduché řízení typu E umožňuje nastavování otáček v krocích po 100 min⁻¹ a časovače po 1 minutě. Oba údaje lze na přehledném displeji snadno kontrolovat. K dispozici je dále možnost startovat krátkodobou centrifugací.

Technická data:

Otáčky	14000 min ⁻¹
RCF	15558 g
Časovač	99 min.
Volba trvalého chodu	ne

Název

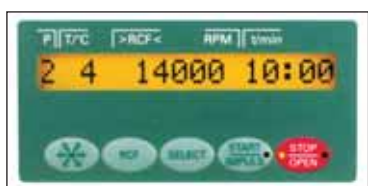
Odstředivka Mikro 120, komplet s dvanáctimístným rotorem
Redukce 2031 na zkumavku 1,5ml, 6 ks
Redukce 2023 na zkumavku 0,5 ml, 6 ks

Kat. č.

Cena

Kč za ks

6805.3000	27 880,-
6805.1902	360,-
6805.3013	360,-



rotor 2424

rotor 2430



rotor 2418

Odstředivka Hettich Mikro 200

Univerzální nechlazená i chlazená verze odstředivky pro práci s mikrozukmavkami, PCR-zkumavkami a stripy PCR-zkumavek. Obsluha je snadná, na membránové klávesnici je tlačítko pro start a vypnutí, nastavení otáček, resp. RCF, impulsní tlačítko pro krátké odstředování, nastavení času odstředování a u chlazené verze také plynulá volba teploty od -10 do +40 °C s citlivostí na 1 °C. Samozřejmostí jsou bezpečnostní prvky jako blokování uzávěru víka během odstředování, jistění motoru a hřídele proti přehřátí apod.

Technická data:

Otáčky	14000 min ⁻¹
RCF	18626 g
Časovač	99 min.
Volba trvalého chodu	ano

K dispozici jsou tři druhy rotorů, které se objednávají zvlášť.

Univerzální úhlový rotor 2424

S využitím vložek ho lze použít pro všechny druhy mikrozukmavek od objemu 0,2 ml do 2,0 ml, má 24 pozic. Osa zkumavky je v úhlu 50 st., max. RCF 18626 g. Pro vložení mikrozukmavek 0,2 a 0,4 ml je třeba vložku číslo 2024, pro zkumavky objemu 0,5 ml je nutné přiojednat vložku číslo 2023, pro zkumavky 1,5 ml vložku 2031, zkumavky 2,0 ml se do rotoru vkládají bez vložek.

Rotor úhlový 2430

Úhlový rotor se třiceti pozicemi v úhlu 45 st. Max. RCF 17749 g. Je určen speciálně pro mikrozukmavky 0,5 ml, které se do tohoto rotoru vkládají bez vložek.

Rotor úhlový 2418

Lze do něho bez vložek vkládat čtyři stripy 8 x 0,2 ml, nebo odpovídající počet samostatných mikrozukmavek 0,2 ml. Osa zkumavky je v úhlu 45 st, max. RCF je 12490. V ceně tohoto rotoru není víčko, které lze objednat zvlášť.

Název

Odstředivka Mikro 200, nechlazená, bez rotoru
Odstředivka Mikro 200 R, chlazená, bez rotoru
Rotor úhlový 2424, 24 pozic
Vložka 2024 pod zkumavky 0,2 a 0,4 ml, 6 ks
Vložka 2023 pod zkumavky 0,5 ml, 6 ks
Vložka 2031 po d zkumavky 1,5 ml, 6 ks
Rotor úhlový 2430
Rotor úhlový 2418

Kč za ks

6805.3050	33 600,-
6805.3052	89 500,-
6805.3055	6 330,-
6805.3056	285,-
6805.3057	285,-
6805.3058	340,-
6805.3060	9 330,-
6805.3062	7 280,-



Odstředivka Hettich Rotofix 32

Stolní odstředivka pro práci se zkumavkami do 100 ml pomocí výkyvných i úhlových rotorů. Je koncipována jako ekonomická verze s řízením typu E, které umožňuje nastavování otáček v krocích po 100 min⁻¹ a časovače po 1 minutě. Oba údaje lze na přehledném displeji snadno kontrolovat. K dispozici je dále možnost startovat krátkodobou centrifugaci.

Technická data:

Otáčky	13000 min ⁻¹
RCF	16200 g
Časovač	99 min.
Volba trvalého chodu	ne

Název

Odstředivka Rotofix 32, bez rotoru

Kat. č.

Cena

6805.4000

Kč za ks

42 850,-



Odstředivka Hettich Universal 320 a 320R

Univerzální nechlazená i chlazená verze odstředivky s velkým výběrem úhlových i výkyvných rotorů pro mirozkumavky, kapiláry hematokritu, zkumavky až do objemu 100 ml, mikrotitrační destičky. Na membránové klávesnici je tlačítko pro start a vypnutí, nastavení otáček, resp. RCF, impulsní tlačítko pro krátké odstředování, nastavení času odstředování a u chlazené verze také plynulá volba teploty od -20 do +40 °C s citlivostí na 1 °C. Samozřejmostí je blokování uzávěru víka během odstředování.

Technická data:

Otáčky	15000 min ⁻¹
RCF max.	21382 g
Časovač	99 min.
Volba trvalého chodu	ano

Název

Odstředivka Universal 320, nechlazená, bez rotoru

Odstředivka Universal 320R, chlazená, bez rotoru

6805.4101

6805.4105

Kč za ks

62 400,-

114 700,-



rotor 1624



rotor 1613

Rotory pro Rotofix 32 a Universal 320

Rotor výkyvný 1624, 4 pozice, 4000 min⁻¹ bez kyvet a vložek

6805.4010

10 400,-

Kyvet 1381 bez víka, pro rotor 1624

6805.4011

3 220,-

Víko 1382 ke kyvetě 1381

6805.4012

760,-

Vložka 1383 pro 5 zkum. 7 ml (12x100mm)

6805.4015

2 110,-

Vložka 1329 pro 4 zkum. 9 ml (14x100mm)

6805.4017

2 110,-

nebo pro 4 zkum. 15ml (17x100mm)

Vložka 1330 pro 1 zkum. 25 ml (24x100mm)

6805.4018

970,-

Vložka 1331 pro 1 zkum. 50 ml (34x100mm)

6805.4019

1 090,-

Podložka 0761 pro 1 zkum. 100 ml (44x100mm)

6805.4022

560,-

Další kyvety a vložky pro rotor 1624 na poptávku

Rotor úhlový 1613, 12 x15ml (17x100mm), 6000 min⁻¹, bez redukcí

6805.4040

10 660,-

Redukce 1056 pro zkum. 5 ml (12x75mm)

6805.4045

540,-

Rotor výkyvný včetně 2 závěsů na celkem 4 destičky

6805.4050

32 710,-

či bloky 86x128 mm, 4000 min⁻¹

Cytorotor 1648, 8 pozic, 4000 min⁻¹

6805.4052

39 920,-



rotor 1622



rotor 1648

Rotory pouze pro Universal 320

Rotor výkyvný 1494, 4 pozice, 5000 min⁻¹, bez kyvet a vložek

6805.4111

9 670,-

Rotor úhlový 1420, 24 pozic, 15000 min⁻¹

6805.4113

7 970,-



rotor 1420



rotor 1494



Odstředivka MPW 15

Jednoduchá mikroadstředivka pro zdravotnické a výzkumné laboratoře. Otáčky nelze volit, jsou nastaveny pevně na 6000 min⁻¹. Součástí dodávky je úhlový rotor 6 x 2,2/1,5 ml a rotor 2x8-strip 0,2 ml.

Technické údaje:

Max. kapacita	13 ml
Otáčky	6000 min ⁻¹
RCF	2000 g

Název

Odstředivka MPW 15

Kat. č.

6801.0100

Cena

Kč za ks

9 120,-



Centrifuga MPW 223 e

Nový model nechlazené stolní odstředivky, v jejíž výbavě mohou být jak úhlový, tak i výkyvný rotor. Je určena zejména pro práce při malých otáčkách. Podmínky odstředování lze programovat, má automatický přepočít RCF/g, odečítání času odstředování 1-99 minut.

Technické údaje:

Max. kapacita	500 ml
Max. otáčky	300 - 4000 min ⁻¹
RCF	2 320 g
Napětí	230 V/50 Hz
Hmotnost	13 kg

Název

MPW 223e

Rotor výkyvný 12485, čtyřmístný

Kyveta 13246, 4x10 ml

Kyveta 13247, 2x15 ml

Kyveta 13250, 1x 50 ml bez víčka

Rotor úhlový 11486C, 24x10/15 ml

Rotor úhlový 11487C, 8x10/15 ml

Rotor úhlový 11332C, 12x25/30 ml

Kč za ks

6801.1000

6801.1010

6801.1012

6801.1013

6801.1015

6801.1001

6801.1002

6801.1003

44 900,-

6 850,-

2 550,-

2 550,-

2 570,-

11 400,-

5 700,-

10 650,-



Centrifuga MPW - 52

Jednoduchá stolní odstředivka především pro biochemické a hematologické laboratoře. Určena pro odstředování malých objemů za vysokých otáček.

Technické údaje:

Max. kapacita	18 x 2,2ml mikrozkušavky
Max. otáčky	12 000 min ⁻¹
RCF	10 200 g
Napětí	230 V/50 Hz
Hmotnost	4,0 kg

Název

MPW - 52

Kč za ks

6801.2000

25 300,-

Rotory:

Úhlový 11327, 12x1,5/2,2 ml

Úhlový 11344, 18x0,5 ml

Úhlový 11347, 18x1,5/2,2 ml

Výkyvný 12341, 6x1,5/2,2 ml

Hematokritový 12337, 24 kapilár

Odečítač hematokritů 16150

6801.2001

6801.2002

6801.2003

6801.2004

6801.2005

6801.1005

5 350,-

3 800,-

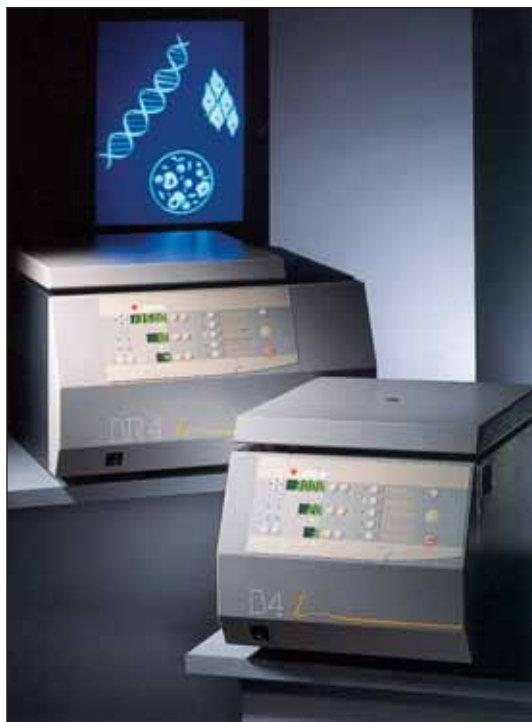
5 250,-

7 990,-

4 200,-

1 900,-





Multifunkční odstředivky Jouan B4i/C3i

Střední třída laboratorních odstředivek je u firmy Jouan zastoupena typy B4i a C3i, případně jejich chlazenými verzemi BR4i a CR3i. Oba typy mají shodný vzhled, liší se pouze v maximální kapacitě, odstředivka B4i umožňuje odstředovat až 4x200 ml objemu, C3i až 4x280 ml. Přístroje se vyznačují velmi kompaktním provedením, přehlednou klávesnicí, uživatel je informován o základních hodnotách procesu prostřednictvím tří vysvícených displejů.

U těchto přístrojů je zachován vysoký standard hardwarového i softwarového vybavení a uživatelského komfortu:

- Velmi snadná a rychlá výměna rotorů (systém AUTO-LOCK Jouan)
- Možnost předprogramování až pěti programů, jejich rychlé spuštění v souladu s principem One-Touch, opatření programů uživatelskými názvy na omyvatelných štítcích
- Automatické rozpoznávání typu rotoru, detekce nevyvážení
- 25 stupňů nastavení rychlostí rozběhu a brždění
- U verzí BR a CR výkonné TFT chlazení
- Absolutně bezúdržbový motor s tichým chodem

Technická data:

Rozsah otáček	500 .. 14000 min ⁻¹
RCF	18500 g
Rozsah teploty (u chlaz.verzí)	-9 .. 40°C
Max. kapacita výkyvného rotoru	4x200 ml (B4i) 4x280 ml (C3i)
Max. kapacita úhlového rotoru	24x1.5 ml/6x50 ml (B4i) 24x1.5 ml/6x100 ml (C3i)
Rozměry (vxšxh)	372x400x492 mm
chlaz. verze (vxšxh)	375x575x605 mm
Hmotnost	40 kg/72 kg (chlaz. verze)
Příkon (průměr/max)	350/500 W
Chlaz. verze (prům./max)	550/800 W

Kat. č.

Cena

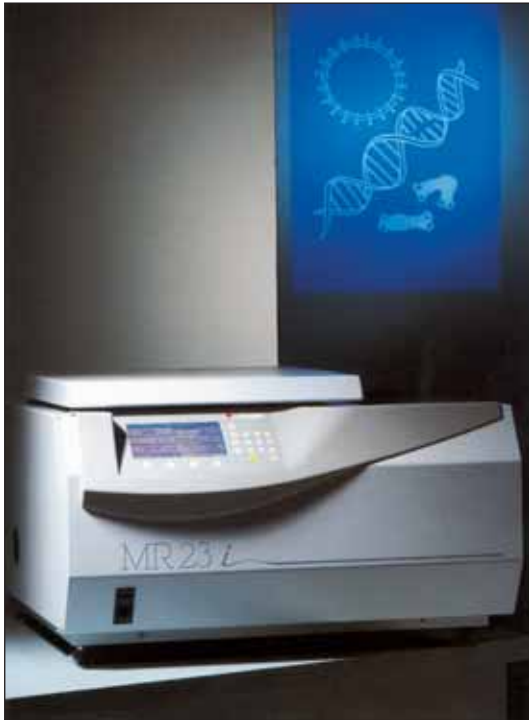
Typ		Kč za ks
Centrifuga B4i	6807.1000	89 100,-
Centrifuga BR4i chlazená	6807.1001	144 060,-
Centrifuga C3i	6807.2000	108 210,-
Centrifuga CR3i chlazená	6807.2001	170 340,-

Rotory a příslušenství pro centrifugu B4i a BR4i

Typ		Kč za ks
Úhlový rotor AB 15.4 (30x15 ml)	6807.1010	22 680,-
Úhlový rotor AB 50.10 (6x50 ml)	6807.1020	31 650,-
Hermetický úhlový rotor AB 10.12 (10x10 ml)	6807.1030	24 550,-
Úhlový rotor AB 1.14 s víkem (20x1.5 ml)	6807.1040	11 910,-
Hermetický úhlový rotor AB 2.14 (24x1.5 ml)	6807.1050	19 230,-
Výkyvný rotor S40	6807.1060	14 540,-
Sada kyvet pro S40	6807.1061	11 910,-
Sada adaptorů S40, 1 x 100 ml	6807.1062	3 480,-
Sada adaptorů S40, 1 x 135 ml	6807.1063	3 250,-
Sada adaptorů S40, 1 x 50 ml	6807.1064	3 480,-
Sada adaptorů S40, 5 x 10 ml	6807.1065	3 480,-
Sada adaptorů S40, 12 x 3/5 ml, prům. 12 mm	6807.1066	3 480,-

Rotory a příslušenství pro centrifugu C3i a CR3i

Typ		Kč za ks
Úhlový rotor AC 15.4 (30x15 ml)	6807.2010	21 660,-
Úhlový rotor AC 100.10 (6x100 ml)	6807.2020	30 990,-
Hermetický úhlový rotor AC 10.12 (10x10 ml)	6807.2030	23 460,-
Úhlový rotor AC 1.14 s víkem (20x1.5 ml)	6807.2040	11 370,-
Hermetický úhlový rotor AC 2.14 (24x1.5 ml)	6807.2050	18 370,-
Výkyvný rotor T40	6807.2060	22 320,-
Sada kyvet pro T40	6807.2061	26 750,-
Sada 4 adaptorů T40 1 x 280 ml	6807.2062	6 630,-
Sada 4 adaptorů T40 1 x 135 ml	6807.2063	6 630,-
Sada 4 adaptorů T40 1 x 100 ml	6807.2064	6 630,-
Sada 4 adaptorů T40 4 x 50 ml	6807.2065	6 630,-
Sada 4 adaptorů T40 7 x 15 ml	6807.2066	6 630,-
Sada 4 adaptorů T40 13 x 1.5/2 ml	6807.2067	6 630,-



Multifunkční vysokoobrátková centrifuga MR 23i

Vysokootáčková chlazená odstředivka s maximálním rozsahem otáček do 23000 min⁻¹ a maximální kapacitou 4x200 ml (resp. 6x100 ml u vysokoobrátkových rotorů).

Uživatelé je k dispozici široká výbava:

- rychloupínací systém rotorů AUTO-LOCK
- grafický programovací systém VIDEO-SET
- aktuální zobrazení veškerých dat procesu
- 32 programových pamětí
- 10 rychlostí rozběhu a brždění
- ochrana jednotlivých programů heslem
- funkce INTEGRAL, zajišťující vysokou reprodukovatelnost nastavení otáček
- výkonné CFC chlazení
- absolutně bezúdržbový motor

Technická data:

Rozsah otáček	500 .. 23000 min ⁻¹
RCF	36668 g
Rozsah teploty	-8 .. 40°C
Max. kapacita výk. rotoru	4x200 ml
Max. kapacita úhl. rotoru	6x100 ml
Rozměry (vxšxh)	355x585x620 mm
Hmotnost	83 kg
Příkon	1300 W

Typ		Kč za ks
Centrifuga MR23i chlazená	6807.3000	254 070,-

Rotory a příslušenství k odstředivce MR23i

Typ		Kč za ks
Úhlový rotor AM 2.23 (12x1.5-2 ml)	6807.3010	17 900,-
Úhlový rotor AM 2.18 (24x1.5-2 ml)	6807.3020	18 670,-
Úhlový rotor AM 2.19 (28x1.5-2 ml)	6807.3030	22 010,-
Úhlový rotor AM 50.14 (8x50 ml)	6807.3040	33 600,-
Úhlový rotor AM 100.13 (6x100 ml)	6807.3050	38 460,-
Výkyvný rotor SWM 180.5 (4x200 ml)	6807.3060	22 010,-
Sada 4 standardních kyvet pro SWM 180.5.	6807.3061	14 010,-
Sada 4 krytovaných kyvet pro SWM 180.5.	6807.3062	18 270,-



Středněobjemová centrifuga G4.22/GR4.22

Pro odstředění větších objemů v laboratoři je od firmy Jouan k dispozici středněobjemová centrifuga GR4.22 s maximální kapacitou 4x750 ml. Přístroj se vyznačuje robustní konstrukcí, snadné nastavení parametrů zajišťuje přehledná klávesnice, která spolu s vysvíceným displejem a programátorem (50 uložitelných programů) zajišťuje vysoký uživatelský komfort. I přes robustní konstrukci vyžaduje odstředivka jen malý půdorysný prostor (56x63 cm), snadné přemísťování zajišťují pojezdová kolečka. Dodává se ve dvou verzích G bez chlazení a GR s chlazením v rozsahu teploty -8 až 40°C.

K dispozici jsou i levnější verze G4.12 a GR4.12 bez možnosti programování, případně verze GT4.22 s vlastním vyhříváním víka v rozsahu do 60°C.

Technická data:

Rozsah otáček	500 .. 4500 min ⁻¹ (8000 min ⁻¹ úhl. rotor)
RCF	4300 g (9320 g úhlový rotor)
Rozsah teploty	-8 .. 40°C (-8 .. 60°C u verze GT)
Max. kapacita výk. rotoru	4x750 ml
Max. kapacita úhl. rotoru	8x100 ml
Rozměry (vxšxh)	1160x750x680 mm
Hmotnost	90 kg (ver. G)/115 kg (ver. GR a GT)

Typ		Kč za ks
Centrifuga G4.12	6807.4003	162 020,-
Centrifuga G4.22	6807.4004	203 430,-
Centrifuga GR4.12 chlazená	6807.4001	239 770,-
Centrifuga GR4.22 chlazená	6807.4002	292 670,-
Centrifuga GT4.22	6807.4005	314 380,-

Rotory a příslušenství pro centrifugy G, GR a GT

Typ		Kč za ks
Výkyvný rotor M4 (4x750 ml)	6807.4010	29 180,-
Sada 4 kyvet pro M4	6807.4011	25 580,-
Sada 4 adaptérů 1x500 ml lahev	6807.4012	7 100,-
Sada 4 adaptérů 1x250 ml lahev	6807.4013	6 800,-
Sada 4 adaptérů 2x100 ml lahev	6807.4014	6 800,-
Sada 4 adaptérů 4x50 ml lahev	6807.4015	6 800,-



Odstředivky MiniSpin a MiniSpin Plus Eppendorf

Jsou to malé stolní odstředivky s úhlovým rotorem na 12 ks mikrozkušavek 1,5/2,0 ml. Lze přibojednat adaptéry pro vložení menších mikrozkušavek 0,5 ml, 0,4 ml a 0,2 ml. Chod odstředivek je tichý. Automatické otevírání krytu, malý, ale přehledný displej s klávesnicí pro ovládání přístroje, oddělené tlačítko pro krátkodobou centrifugaci vytvářejí z těchto odstředivek spolehlivou, praktickou pomůcku.

Technická data:	MiniSpin	MiniSpin Plus
Max. otáčky	13400 min ⁻¹	14500 min ⁻¹
RCF	12100 g	14000 g
Rozběhový čas	13 s	13 s
Časovač	30 min.	99 min.
Volba trvalého chodu	ne	ano

Název

MiniSpin, včetně rotoru

MiniSpin Plus, včetně rotoru

Kat. č.

Cena

Kč za ks

6802.0010

6802.0012

20 900,-

26 400,-



Odstředivky Eppendorf 5415D a 5415R

Nechlazené a chlazené stolní odstředivky na práci s mikrozkušavkami 0,5 ml nebo 1,5/2,0 ml. Odstředivky jsou tiché, malé, dobře se ovládají, samozřejmostí je bezpečnostní uzavírání víka. Mají oddělené tlačítko pro krátkodobou centrifugaci. Rotory jsou úhlové, autoklávatelné při 121 °C, a jsou také opatřeny krytem, který nepropouští aerosoly.

Technická data:	
Otáčky	800-13200 min ⁻¹
RCF	16110 g
Rozběhový čas	13 s
Časovač	30 min.
Volba trvalého chodu	ne

Chlazená verze 5415R má vestavěn chladicí agregát s regulací teploty od 0 do 40 °C, nejnižší garantovaná teplota i při nejvyšších otáčkách je 4 °C, kterou po zapnutí chlazení dosáhne nejpозději za 16 minut.

Název

Odstředivka 5415D, bez rotoru

Odstředivka 5415R chlazená, bez rotoru

Rotor F45-24-11, 24x1,5/2,0 ml, PP-víko

Adapter na zkumavky 0,5 ml, 6ks

Adapter na zkumavky 0,2 ml PCR, 6 ks

Rotor F45-36-8, 36x0,5 ml, PP-víko

Adapter na zkumavky 0,2 ml PCR, 6 ks

Kč za ks

6802.1010

6802.1012

6802.1030

6802.1032

6802.1033

6802.1040

6802.1043

37 780,-

76 200,-

7 100,-

390,-

390,-

11 950,-

390,-



Odstředivky Eppendorf 5417C a 5417R

Jsou to mikroprocesorem řízené stolní odstředivky v nechlazené a chlazené verzi, určené pro práci s mikrozkušavkami a PCR-stripy. Vysoký bezpečnostní standard je zajištěn robustní konstrukcí s kovovým krytem, blokováním krytu, nouzovým otevřením krytu při výpadku napětí, automatickém vypnutí při nedostatečném vyvážení rotoru, kódováním a automatickým rozeznáváním typu rotoru. Rotory jsou úhlové, s kovovým krytem, autoklávatelné při 140 °C. Ke komfortu práce patří funkce krátkodobé centrifugace při předem nastavených otáčkách, funkce pomalejšího brzdění, kterou lze zvolit u citlivějších vzorků.

Technická data:	
Otáčky	500-16400 min ⁻¹
RCF, max.	25000 g
Rozběhový čas	11 s
Časovač	99 min.
Volba trvalého chodu	ano

Chlazená verze 5417R má vestavěn chladicí agregát s regulací teploty od -9 do 40 °C, nejnižší garantovaná teplota i při nejvyšších otáčkách je 4 °C, kterou po zapnutí chlazení dosáhne nejpозději za 15 minut.

Název

Odstředivka 5417C, bez rotoru

Odstředivka 5417R chlazená, bez rotoru

Rotor F45-30-11, 30x1,5/2,0 ml, Al-víko, max 14000 ot./min

Rotor FA45-30-11, 30x1,5/2,0 ml, Al-víko, utěsněné,

max.14000 min⁻¹

Rotor FA45-24-11, 24x1,5/2,0 ml, Al-víko, utěsněné,

max.16400 min⁻¹

Rotor F45-48-PCR, 48x0,2 ml, nebo 6xstrip 0,2ml PCR,

max. 10000 min⁻¹

Kč za ks

6802.2010

6802.2012

6802.2030

6802.2040

6802.2050

6802.2060

47 500,-

107 500,-

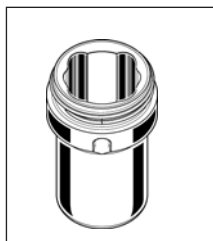
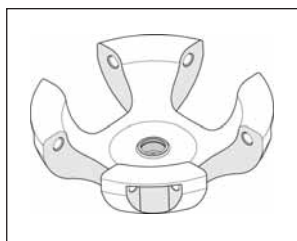
8 800,-

14 900,-

15 000,-

12 900,-





Odstředivky Eppendorf 5702 a 5702R

Kompaktní nechlazená a chlazená verze výkonné stolní odstředivky určené především pro práci s výkyvnými rotory je novinkou v sortimentu renomovaného výrobce. Přístroje jsou přirozeně plně vybaveny běžnými bezpečnostními prvky jako blokováním krytu, nouzovým otevřením krytu při výpadku napětí, automatickém vypnutí při nedostatečném vyvážení rotoru. Výkyvný rotor pojme až 85 ml zkumavky a dovoluje až 4400 min⁻¹. Rotory jsou autoklávovatelné. Každý rotor má svou oblast využití a svá omezení, takže je vhodné v případě zájmu o nákup vaše požadavky konzultovat!

Technická data:

Otáčky	4400 min ⁻¹
RCF	2800 g
Rozběhový čas	25 s
Časovač	99 min.
Volba trvalého chodu	ano

Chlazená verze 5702R má vestavěn chladicí agregát s regulací teploty od -9 do 40 °C.

Název	Kat. č.	Cena
Odstředivka 5702, bez rotoru	6802.3010	37 500,-
Odstředivka 5702R chlazená, bez rotoru	6802.3012	69 500,-

Název	Kat. č.	Cena
Rotor výkyvný A4-38, 4xválcový závěs	6802.3030	22 700,-
Vrchní těsný uzávěr válc. závěsu, sada 2ks	6802.3031	1 440,-

Adaptéry pro válcový závěs, sada 2 ks, max. délka zkumavek 100 mm:

Objem zkumavky ml	průměr otvoru mm	počet zkumavek na celý rotor	Kat. č.	Cena
1-1,4	8,5	20	6802.3032	3 850,-
2-7	12,5	20	6802.3033	3 850,-
3-7	13,5	16	6802.3034	4 150,-
4-10	16	16	6802.3035	4 150,-
9-15	17,5	16	6802.3036	4 150,-
15 ml Falcon	17,2	4	6802.3037	2 300,-
25	25	4	6802.3038	2 300,-
50 ml Falcon	30	4	6802.3039	2 300,-
85	38	4	6802.3040	2 300,-

Název	Kat. č.	Cena
Rotor výkyvný A4-38, bez závěsů	6802.3050	11 800,-
Závěs pravoúhlý, sada 4 ks	6802.3051	8 100,-

Adaptéry pro pravoúhlý závěs, sada 2 ks, max. délka zkumavek 100 mm:

Objem zkumavky ml	průměr otvoru mm	počet zkumavek na celý rotor	Kat. č.	Cena
5-7	13	40	6802.3053	2 250,-
9	14,5	32	6802.3054	2 250,-
15	17,5	24	6802.3055	1 500,-
20	22	16	6802.3056	2 250,-
25	25	8	6802.3057	2 250,-

Název	Kat. č.	Cena
Rotor výkyvný A8-17, 8x15 ml pro zkumavky prům. 18 mm a max. délky 120 mm, včetně adapteru pro 15 ml Falcon	6802.3090	5 800,-



Odstředivky Eppendorf 5804 a 5804R

Výkonné stolní odstředivky, ve kterých lze použít naprostou většinu nádobek a zkumavek. Nabízí se celý systém adapterů, které jsou pro přehlednost barevně odlišeny. Lze u nich nastavovat výšku podle výšky použitých zkumavek, snadno se vyměňují. Vysoký bezpečnostní standard je zajištěn robustní konstrukcí s kovovým krytem, blokováním krytu, nouzovým otevřením krytu při výpadku napětí, automatickém vypnutí při nedostatečném vyvážení rotoru, kódováním a automatickým rozeznáváním typu rotoru, což zabraňuje překročení povolených otáček rotoru. Ovládací panel je přehledný, volit lze např. startovací i brzdné charakteristiky s ohledem na citlivost odstředovaného materiálu. Do paměti lze uložit až 34 programů práce. K dispozici jsou 4 druhy rotorů, všechny autoklávovatelné. Každý rotor má svou oblast využití a svá omezení, takže je vhodné v případě zájmu o nákup vaše požadavky konzultovat!

Technická data:

Otáčky	200-14000 min ⁻¹
RCF, max.	20800 g
Rozběhový čas	25 s
Časovač	99 min.
Volba trvalého chodu	ano

Chlazená verze 5804R má vestavěn chladicí agregát s regulací teploty od -9 do 40 °C.

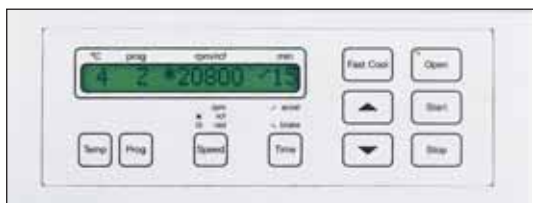
Název	Kat. č.	Cena
Odstředivka 5804 , bez rotoru	6802.4010	84 800,-
Odstředivka 5804R chlazená , bez rotoru	6802.4012	135 910,-
Rotor výkyvný A4-44 , 4xzávěs 100 ml	6802.4030	37 300,-
Vrchní těsný uzávěr 100ml-závěsu , sada 2ks	6802.4031	2 700,-
Adaptéry pro závěs 100 ml, sada 2 ks, nastavitelné podle délky zkumavky:		
Objem zkumavky ml	průměr otvoru mm	počet zkumavek na celý rotor
3-5	11	56
1,5-2	11	48
4-7	13	36
3-15	16	28
15 ml Falcon	17,5	16
7-18	20	16
18-30	26	8
50 ml Falcon	31	4
30-50	31	4
50-75	35	4
80-120	45	4
Rotor výkyvný A2-DWP se dvěma závěsy pro 3 mikrotitrační destičky	6802.4050	36 300,-
Rotor s fixním úhlem F34-6-38 , 6x85 ml	6802.4060	33 500,-
Adaptéry pro válcový tubus rotoru s fixním úhlem, sada 2 ks:		
Objem zkumavky ml	průměr otvoru mm	počet zkumavek na celý rotor
7-15	16	12
20-30	26	6
50	29	6
50 ml Falcon	29,5	6



Odstředivky Eppendorf 5810 a 5810R

Výkonné stolní odstředivky pro větší objemy než u modelů 5804, jinak ale se stejným způsobem ovládání i stejným standardem vybavení. Jsou masivnější, s výkonnějším motorem, schopné točit až 1,6 litru vzorku, rychlostí nastavitelnou až do 14000 min⁻¹.

Výběr rotorů a hlavně různých adaptérů je velmi rozsáhlý. Pro účely této nabídky z nich vybíráme ty větší, které jsou doplněním nabídky u odstředivek 5804. Každý rotor má svou oblast využití a svá omezení, takže je vhodné v případě zájmu o nákup vaše požadavky konzultovat!



Technická data:

Otáčky	200-14000 min ⁻¹
RCF, max.	20800 g
Rozběhový čas	25 s
Časovač	99 min.
Volba trvalého chodu	ano

Chlazená verze 5810R má vestavěn chladicí agregát s regulací teploty od -9 do 40 °C.

Název	Kat. č.	Cena		
Odstředivka 5810 , bez rotoru	6802.5010	99 950,-		
Odstředivka 5810 R chlazená , bez rotoru	6802.5012	177 630,-		
Rotor výkyvný A4-81 , 4x závěs 400 ml	6802.5030	49 800,-		
Vrchní těsný uzávěr 400ml-závěsu , sada 2ks	6802.5031	4 100,-		
Adaptéry pro závěsy 400ml, sada 2 ks, nastavitelná délka zkumavky, max. délka zkumavky 107-122 mm:				
Objem zkumavky ml	průměr otvoru mm	počet zkumavek na celý rotor	Kč za ks	
3-7	13	100	6802.5034	4 100,-
7-17	17,5	64	6802.5035	4 100,-
15 ml Falcon	17,5	48	6802.5036	4 100,-
50 ml Falcon	31	20	6802.5037	4 100,-
400	81	4	6802.5038	4 100,-

Název	Kat. č.	Cena		
Rotor výkyvný A4-62 , 4x závěs 250 ml	6802.5050	45 800,-		
Vrchní těsný uzávěr 250ml-závěsu , sada 2ks	6802.5051	3 110,-		
Adaptéry pro závěsy 250ml, sada 2 ks, nastavitelná délka zkumavky, max. délka zkumavky 119 mm:				
Objem zkumavky ml	průměr otvoru mm	počet zkumavek na celý rotor	Kč za ks	
1,2-5	11	100	6802.5053	3 900,-
1,5-2	11	64	6802.5054	3 900,-
3-7	13	60	6802.5055	3 900,-
3-15	16	48	6802.5056	3 900,-
15 ml Falcon	17,5	36	6802.5057	3 900,-
7-17	17,5	48	6802.5058	3 900,-
7-18	20	32	6802.5059	3 900,-
50 ml Falcon	31	12	6802.5060	3 900,-
18-30	26	16	6802.5061	3 900,-
30-50	31	16	6802.5062	3 900,-
50-75	35	8	6802.5063	3 900,-
80-120	45	4	6802.5064	3 900,-
280-250	62	4	6802.5065	3 900,-

Název	Kat. č.	Cena
Rotor výkyvný A4-81-MTP , 4x závěs na mikrotitrační destičky	6802.5090	46 800,-

Concentrator 5301 Eppendorf

Jde v podstatě o vakuovanou odstředivku s pevně nastavenými otáčkami 1400 min⁻¹, která se používá hlavně na šetrné zakoncentrování elektroforezních gelů, DNA, RNA, nukleotidů. Speciálně upravený ohřev komory odstředivky zaručuje optimální odpařování ze vzorků. Nastavit lze teploty 30, 45 a 60 °C. V sestavě přístroje je chemicky odolná membránová vývěva s výkonem 1,7 m³/hodinu a mezním tlakem 20 mbar, která odvádí páry do kondenzátoru, ve kterém se cca z 85 % odlučí. Výrobce pamatoval také na odvádění kondenzátu. Standardní dodávka je s rotorem 48x1,5/2,0 ml, ale objednat lze i další rotory, např. na mikrotitrační nebo PCR-destičky. Vedle dodávky zcela kompletního přístroje lze zařízení do jisté míry improvizovat s využitím nějaké stávající externí membránové vývěvy, nebo rozvodu vakua. Pak lze objednat za nižší cenu jenom základní koncentrátor.

Název	Kat. č.	Cena
Concentrator 5301 , kompletní systém	6802.9013	187 000,-
Concentrator 5301 , základní část včetně rotoru, bez zdroje vakua a příslušných propojení	6802.9010	104 000,-



Vakuová technika

V laboratorních podmínkách přichází využití zdroje sníženého tlaku či přetlaku v úvahu nejčastěji pro urychlení filtrace, sušení a při destilacích nebo jiných dělicích procesech. Požadavky na zdroje vakua jsou potom následující:

Vakuum pro filtraci a odsávání

- nevyžaduje zvláštní chemickou odolnost
- nevyžaduje přesnou regulaci vakua
- vyžaduje střední nebo vyšší sací výkon
- vyžaduje dobrou odolnost vůči vznikajícím kondenzátům

Vakuum pro rotační odparku

- vyžaduje vyšší chemickou odolnost
- vyžaduje stabilitu vakua (dobrou regulaci)
- musí umožnit kondenzaci použitých rozpouštědel
- doporučený mezní tlak:
 - 10 mbar pro práci s vodnými roztoky
 - 2 mbar pro odpařování vysokovroucích rozpouštědel při nízké teplotě

Vakuum pro vakuové sušárny

- vyžaduje dobrou chemickou odolnost
- vyžaduje sací výkon odpovídající velikosti sušárny

- vyžaduje odolnost vůči vznikajícím kondenzátům
- doporučený mezní tlak:
 - 10 mbar, stačí pro běžná sušení
 - 2 mbar, zaručuje rychlé sušení i u výševroucích látek
 - 0,1 mbar, pro sušení s vysokými nároky, např. u porézních materiálů se špatným přestupem tepla

Níže uvedená tabulka velmi přibližně ilustruje, jakých tlaků je vhodné pro jednotlivé operace dosáhnout, a jakých vývív pro ně použít.

Protože v prospektech a technických listech jednotlivých výrobců vládne značná nejednotnost v používaných jednotkách tlaku, uvádíme pro Vaši rychlou orientaci vztahy několika jednotek:

$$1 \text{ atm} = 101\,330 \text{ Pa} = 1,0133 \text{ bar} = 762,8 \text{ Torr (mm Hg)}$$

$$1 \text{ bar} = 100\,000 \text{ Pa}$$

$$1 \text{ mbar} = 100 \text{ Pa} = 0,1 \text{ kPa}$$

Dále je třeba doplnit, že pod pojmem mezní tlak v tomto katalogu rozumíme absolutní hodnotu tlaku vzhledem k nule. Pod pojmem přetlak rozumíme absolutní hodnotu tlaku vzhledem k okolnímu tlaku.

Tlak / vakuum	4 bar	80 mbar	10 mbar	2 mbar	0.1 mbar
Zdroj	membránová pumpa	membránová vývív jednostupňová	membránová vývív dvoustupňová	membránová vývív třístupňová	rotační olejová vývív
Tlaková filtrace	[Bar chart showing suitability for 4 bar]				
Odsávání	[Bar chart showing suitability for 4 bar]				
Filtrace	[Bar chart showing suitability for 4 bar]				
Vakuová sušárna	[Bar chart showing suitability for 80 mbar]				
Rotační odparka	[Bar chart showing suitability for 10 mbar]				

Kat. č.

Cena

Vývěvy membránové

U membránových vývívů nedochází ke styku odčerpávaného prostředí s mechanickým ústrojím vývívů, neboť jsou od sebe odděleny kmitající membránou. Jsou proto vhodné i pro odčerpávání agresivních látek, samozřejmě za předpokladu, že membrána i ventily jsou zhotoveny z chemicky odolných materiálů, např. z teflonu. Tyto vývěvy jsou pak použitelné univerzálně.

Membránové vývěvy mají řadu výhod:

- pracují bez oleje
- prvky konstrukce, které přicházejí do styku s čerpaným médiem jsou většinou pasivní, takže při chodu vývívů vzniká poměrně málo tepla což usnadňuje případnou kondenzaci par odsávaných látek na výstupu.

Vývěvy membránové jednokomorové KNF Standardní provedení

Vynikají malými rozměry, tichým chodem, minimálními nároky na údržbu a dobrou chemickou odolností.

Vývěvy označené KN mají hlavu ze speciálního plastu a membránu z neoprenu, vývěvy označené KT mají membránu z PTFE. Vývěvy označené AN mají hlavu z hliníku a membránu z neoprenu. Jsou přenosné, vybaveny krytem, kabelem do zásuvky 230V/50 Hz a spínačem zapnuto/vypnuto. V tabulkách pod pojmem mezní tlak se rozumí absolutní hodnota dosaženého tlaku, jako přetlak potom nárůst tlaku vůči okolnímu atmosférickému tlaku.



N86KN.18



N022AN.18

Model	čerp.rychl. l/min.	mezní tlak kPa	přetlak kPa	krytí motoru		Kč za kus
N86KN.18	6.0	10	240	IP20	6922.1010	7 550,-
N86KT.18	5.5	16	250	IP20	6922.1020	8 980,-
N811KN.18	11.5	24	200	IP20	6922.1030	9 970,-
N811KT.18	11.5	29	200	IP20	6922.1040	11 490,-
N022AN.18	15	10	400	IP44	6922.1012	15 930,-
N035AN.18	30	10	400	IP44	6922.1014	19 240,-
N145AN.18	30	10	700	IP44	6922.1015	27 410,-



N145.1.2AN.18

Membránové vývěvy vícekomorové KNF Standardní provedení

Materiálem hlavy a membrány jsou shodné s provedením vývěv jednokomorových. Seriovým zapojením komor je však dáno dosažení vyššího vakua, paralelním zapojením zase větší čerpací rychlost.

Model	čerp.rychl. l/min.	mezní tlak kPa	přetlak kPa	krytí motoru	Kat. č.	Cena Kč za kus
N816.3KN.18	16	1.6	50	IP20	6922.1037	16 730,-
N816.3.KT.18	16	2.0	50	IP20	6922.1038	17 480,-
N820.3AN.18	22	0.8	100	IP44	6922.1046	29 570,-
N026.1.2AN.18	40	10	200	IP20	6922.1041	18 680,-
N026.3AN.18	22	2	-	IP20	6922.1047	19 680,-
N035.1.2AN.18	55	10	400	IP20	6922.1042	21 290,-
N035.1.2AN.18	55	10	400	IP44	6922.1043	24 680,-
N035.3AN.18	30	1.3	-	IP20	6922.1048	19 640,-
N035.3AN.18	30	1.3	-	IP44	6922.1049	23 290,-
N145.1.2AN.18	55	10	700	IP44	6922.1044	36 410,-



N810FT.18

Membránové vývěvy jednokomorové KNF Pro agresivní látky

Všechny části, přicházející do styku s čerpaným médiem, jsou vyrobeny s PTFE. Tím je limitována jejich chemická odolnost. Odolávají agresivním plynům, parám kyselin i louhů, i organickým rozpouštědlům. Neobsahují olej a nevyžadují prakticky žádnou údržbu.

Model	čerp.rychl. l/min	mezní tlak kPa	přetlak kPa	krytí motoru	Kat. č.	Cena Kč za ks
N810FT.18	10	10	100	IP44	6922.1050	20 950,-
N820FT.18	20	10	100	IP44	6922.1055	26 930,-
N840FT.18	34	10	100	IP44	6922.1060	32 970,-



N810.3FT.18

Vývěvy membránové vícekomorové KNF Pro agresivní látky

Konstrukce hlav i materiál hlav a membrán jsou shodné jako u vývěv jednostupňových pro agresivní látky. Seriovým zapojením komor je však dáno dosažení vyššího vakua, paralelním zapojením zase větší čerpací rychlost.

Model	čerp.rychl. l/min.	mezní tlak kPa	přetlak kPa	krytí motoru	Kat. č.	Cena Kč za kus
N810.3FT.18	10	0.8	100	IP44	6922.2050	32 900,-
N820.3FT.18	20	0.8	100	IP44	6922.2055	39 840,-
N840.3FT.18	34	0.8	100	IP44	6922.2060	49 830,-
N840.1.2FT.18	60	10	100	IP44	6922.2064	50 110,-
N842.3FT.18	34	0.2	100	IP44	6922.2066	72 920,-



N860.3FT.40.18

Vývěvy membránové vícekomorové samovysoušecí KNF

Materiálovým provedením hlavy i membrán z PTFE jsou vhodné pro agresivní látky. Samovysoušecí systém zajišťuje odvod kondenzátů z hlav vývěvy, takže se výkon vývěvy, co se týká průtoku i mezního vakua, ani při dlouhém chodu nesnižuje. Proto jsou tyto vývěvy zvláště vhodné pro odsávání vlhkých nebo těžkých plynů, pro připojení k vakuové sušárně apod. Výkon vysoušení se nastavuje manuálně a nijak nezasahuje do chodu vývěvy.

Model	čerp.rychl. l/min.	mezní tlak kPa	přetlak kPa	krytí motoru	Kat. č.	Cena Kč za kus
N820.3FT.40.18	20	1	100	IP44	6922.3011	42 950,-
N840.3FT.40.18	34	1	100	IP44	6922.3013	51 430,-
N842.3FT.40.18	34	0.4	100	IP44	6922.3015	73 410,-
N860.3FT.40.18	60	0.4	100	IP44	6922.3018	79 760,-



Vakuová jednotka KNF Laboxact

Základem této jednotky je membránová vývěva v provedení pro agresivní látky. Ta je upevněna do stojanu usnadňujícího přenášení sestavy, na kterém je současně instalován odlučovač a kondenzační jednotka, příslušně propojené na vývěvu. Tlak ve vakuové větvi měří digitální vakuometr, který ale slouží pouze k informaci o dosaženém vakuu (nemá výstup k automatické regulaci vakua). V soustavě je dále jehlový ventil, jehož povolováním a škracením může obsluha jednotky manuálně doladovat vakuum na požadovanou úroveň.

Jednotka Laboxact je středně komfortním zdrojem vakua pro jedno odběrové místo.

Název

Laboxact SEM 810
(vývěva N810.3FT.18, mezní tlak 0.8 kPa, 10 l/min.)
Laboxact SEM 820
(vývěva N820.3FT.18, mezní tlak 0.8 kPa, 20 l/min.)
Laboxact SEM 840
(vývěva N840.3FT.18, mezní tlak 0.8 kPa, 34 l/min.)

Kat. č.

6990.4011
6990.4013
6990.4015

Cena

Kč za ks
57 840,-
65 200,-
72 950,-



Vakuová jednotka KNF Labobase

Jde opět o membránovou vývěvu v provedení pro agresivní látky, upevněnou do stojanu s odlučovačem a kondenzátorem emisí s propojením. Systém je vybaven regulační jednotkou sestávající z digitálního vakuometru s propojením na elektromagnetický ventil. Uživatel může nastavit horní a dolní přípustnou hodnotu vakua, které potřebuje v síti udržovat, regulace pak probíhá automaticky. Po spuštění vývěva maximálním výkonem odsává síť, maximální výkon vývěvy se aktivuje při každém odběru vakua, takže výkyvy tlaku v systému jsou rychle vyrovnávány. Tento komfortní, citlivě regulovaný zdroj vakua lze připojit k rozvodu vakua pro více odběrových míst (k síti) a produkovat vakuum současně např. pro rotační odparku a podtlakovou filtraci apod. (samozřejmě s ohledem na mezní tlak a hlavně na čerpací rychlost).

Rozvod vakua by před každým odběrovým místem měl mít ventil s vložkou proti zpětnému rázu, zamezující při náhlém zvýšení tlaku na jednom pracovišti průnik par do sousedního pracoviště.

Název

Labobase SBC 840
(vývěva N840.3FT.18, mezní tlak 0.8 kPa, 34 l/min.)
Labobase SBC 844
(vývěva N844.3FT.18, mezní tlak 0.2 kPa, 40 l/min.)
Labobase SBC 860
(vývěva N860.3FT.18, mezní tlak 0.2 kPa, 60 l/min.)

6990.4022
6990.4024
6990.4026

Kč za ks
118 900,-
138 440,-
145 810,-

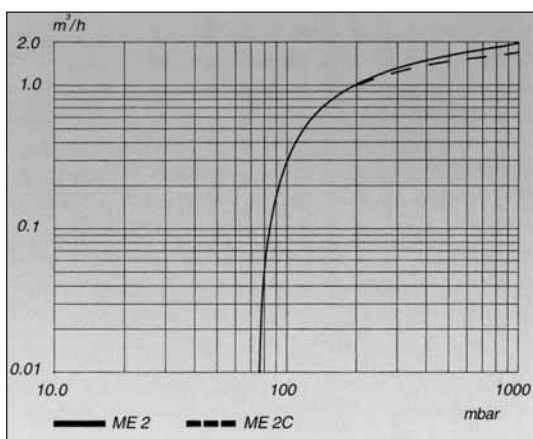


Vývěvy membránové LAVAT Provedení standardní

Chemická odolnost je limitována použitými membránami (z nitrilkaučuku).

Typ	Mez. tlak sér./paralel. kPa	Čerp.rychlost při 100 kPa l/min	Napájení V	Počet komor	Kč za ks
VM 20D	2/14	20/40	220	2	6921.0201
VM 20Q	0.4	20	220	4	6921.0202
VM 40D	4/14	40/80	220	2	6921.0401

Kč za ks
11 190,-
22 540,-
12 560,-



Vývěvy membránové jednostupňové Vacuubrand

Stejně jako ostatní membránové vývěvy jsou zcela bezolejové a bezúdržbové. Řada ME se vyznačuje speciální geometrií membránového prostoru, která umožňuje dosáhnout čerpací rychlosti přes 30 l/min resp. mezního tlaku 80 kPa při minimálním opotřebování membrány i ostatních dílů. To zaručuje dlouhodobý spolehlivý provoz a minimální hluchnost vývěvy.

Ilustrační graf ukazuje závislost čerpací rychlosti na absolutním tlaku v odčerpávaném prostoru. Je sice konkrétně určen pro vývěvy ME 2 a ME 2C, ale průběh její křivky čerpací rychlosti je zcela typický i pro ostatní membránové vývěvy.

Standardní provedení

Ve vývěvách ME čerpané médium přichází do styku pouze s díly hliníkovými, polyamidovými a vitonovými, což umožňuje tyto vývěvy používat pro většinu odsávacích prací v běžných laboratořích.

Provedení pro agresivní látky

Ve vývěvách ME C čerpané médium přichází do styku pouze s díly vyrobenými z fluorovaných plastů, takže je lze používat i pro čerpání agresivních plynů.

Vstup obou vývěv je opatřen olivkou, takže k propojení s odčerpávaným prostorem lze použít silnostěnnou hadici s vnitřním průměrem 10 mm.

Modely ME 2 jsou jednodukomorové.

Model	Čerp. rychlost m³/h	Mezní tlak kPa	Přetlak kPa	Krytí motoru	Kat. č.	Cena Kč za ks
ME 2	1.9	8	200	IP 54	6923.6120	21 510,-
ME 2C	1.7	8	200	IP 54	6923.6121	31 960,-



Další modely jednostupňových vývěv mají několik komor, zapojených paralelně. Tím se při stejném mezním tlaku dosahuje větší čerpací rychlosti.

Model	čerp. rychl. m³/h	mezní tlak kPa	max. protitlak kPa	Krytí motoru	Kat. č.	Cena Kč za ks
ME4	3,7	8	400	IP 54	6923.6141	29 870,-
ME4C	3,4	8	200	IP 54	6923.6143	42 300,-
ME8	6,5	8	200	IP 20	6923.6151	54 610,-
ME8C	2x3,4	8	200	IP 20	6923.6153	85 950,-



Speciálním případem jednostupňové vývěvy jsou modely ME 16, které mají celkem osm komor paralelně. Tím se dosahuje velmi vysoké hodnoty čerpací rychlosti.

Model	čerp. rychl. m³/h	mezní tlak kPa	max. protitlak kPa	Krytí motoru	Kat. č.	Cena Kč za ks
ME 16	11.2	8	200	IP 20	6923.6156	97 450,-
ME 16C	10.1	8	200	IP 20	6923.6158	159 710,-



Vývěvy membránové dvoustupňové Vacuubrand

Mají dvě, nebo více komor, zapojených sériově. Tím se mohou dostat na úroveň mezního tlaku až 0,9 kPa (9 mbar).

Standardní provedení

Chemická odolnost je dána použitými materiály - hliníkem, polyamidem a membránou z Vitonu.

Motor má otáčky 1500 min⁻¹ a krytí IP 54.

Provedení pro agresivní látky

Chemická odolnost je dána použitými materiály - fluorovanými plasty. Motor má otáčky 1500 min⁻¹ a krytí IP 54.

Model	čerp. rychl. m ³ /h	mezní tlak kPa	max. protitlak kPa	Krytí motoru	Kat. č.	Cena Kč za ks
MZ2	1.9	0,9	200	IP 54	6923.6240	29 770,-
MZ2 C	1.7	0,9	200	IP 54	6923.6241	39 960,-



Vývěvy membránové třístupňové Vacuubrand

Standardní provedení

Chemická odolnost je dána použitými materiály - hliníkem, polyamidem a membránou z Vitonu.

Motor má otáčky 1500 min⁻¹ a krytí IP 20.

Provedení pro agresivní látky

Chemická odolnost je dána použitými materiály - fluorovanými plasty. Motor má otáčky 1500 min⁻¹ a krytí IP 20.

Modely MD1 mají tři komory řazené do série. Dosahují poměrně malé čerpací rychlosti, zato však nízkého mezního tlaku 2 kPa.

Model	čerp. rychl. m ³ /h	mezní tlak kPa	max. protitlak kPa	Krytí motoru	Kat. č.	Cena Kč za ks
MD1	1,2	0,15	-	IP 54	6923.6286	30 840,-
MD1C	1,2	0,2	-	IP 54	6923.6288	53 630,-

Modely MD4 mají čtyři komory, z toho dvě zapojené paralelně pro zvýšení čerpací rychlosti, a tato dvojice s dalšími dvěma komorami do série.

Model	čerp. rychl. m ³ /h	mezní tlak kPa	max. protitlak kPa	Krytí motoru	Kat. č.	Cena Kč za ks
MD4	3.3	0,2	110	IP 20	6923.6290	57 220,-
MD4 C	3.0	0,2	110	IP 20	6923.6292	89 520,-



Vývěvy membránové čtyřstupňové Vacuubrand

Standardní provedení

Chemická odolnost je dána použitými materiály - hliníkem, polyamidem a membránou z Vitonu.

Motor má otáčky 1500 min⁻¹ a krytí IP 20.

Provedení pro agresivní látky

Chemická odolnost je dána použitými materiály - fluorovanými plasty. Motor má otáčky 1500 min⁻¹ a krytí IP 20.

Model MV2 má čtyři komory, řazené sériově do čtyř stupňů. Tím se dosahuje mimořádně nízkého mezního tlaku pod 1 kPa. To je srovnatelné s mezním tlakem u rotačních (olejových) vývěv. Model MV10 má ve čtyřech stupních řazeno více komor, takže dosahuje jak nízký mezní tlak, tak současně i poměrně velkou čerpací rychlost.

Model	čerp. rychl. m ³ /h	mezní tlak kPa	max. protitlak kPa	Krytí motoru	Kat. č.	Cena Kč za ks
MV2	1,9	0,07	110	IP 20	6923.6305	64 100,-
MV10	8,1	0,06	110	IP 20	6923.6310	106 350,-
MV10C	7	0,09	110	IP 20	6923.6312	166 920,-



Membranová jednotka Vacuubrand

Základem této kompaktní čerpací jednotky je chemicky odolná membránová vývěva, která je vestavěna do pevného rámu. Na výstupu vývěvy je zařízen zakrytovaný skleněný chladič s olivkami pro přívod a odvod chladicí kapaliny. Na vstupní i výstupní straně vývěvy jsou připevněny kulovité lapače. Na vstupní straně slouží především k zachytávání drobných pevných částic, na výstupu se v baňce lapače zachycují zkondenzované páry.

Takto vybavená membránová vývěva je vynikajícím nástrojem pro nejrůznější vakuové destilace a regenerace rozpouštědel v chemických laboratořích, kdy lze dosáhnout téměř 100% účinnosti v získávání rozpouštědel z par odsátých z destilačního zařízení.

Ve vývěvách MZ C a MD C čerpané médium přichází do styku pouze s díly vyrobenými z fluorovaných plastů, takže je lze používat i pro čerpání agresivních plynů.

Vstup i výstup je opatřen olivkou, k propojení s odčerpávaným prostorem lze použít silnostěnnou hadici s vnitřním průměrem 10 mm. Pro přívod a odvod chladicí vody použijeme hadice s vnitřním průměrem 6 mm.

Sestava s MZ2C je tedy vhodná jako zdroj neregulovaného vakua, který může dosáhnout mezního tlaku až 0,9 kPa (9 mbar), sestava s MD4C dosahuje větší čerpací rychlosti a současně nižšího mezního tlaku až 0,2 kPa (2 mbar) a jako taková je zajímavá např. jako zdroj neregulovaného vakua pro vakuové sušárny.

Model	Čerp. rychlost m ³ /h	Mezní tlak kPa	Přetlak kPa	Hmotnost kg	Kat. č.	Cena Kč za ks
MZ 2C+AK+EK	1,7	0,9	200	13,5	6990.2004	61 380,-
MD 4C+AK+EK	3,0	0,2	100	20,3	6990.2006	106 770,-



Vakuová stanice Vacuubrand PC 101 a PC 201

Jsou to zdroje vakua vybavené odlučovačem a kondenzátorem emisí. Vakuum však lze jen omezeně regulovat.

Základem stanice PC 101 je chemicky odolná čerpací jednotka MZ2C (membránová vývěva se sacím výkonem 1,7 m³/hodinu, mezním tlakem 9 mbar) +AK (odlučovač na sací straně) + EK (kondenzátor emisí), doplněna o sloup nesoucí ručičkový manometr a jeden jehlový ventil. Obsluha má tedy možnost sledovat hodnotu požadovaného vakua v sací větvi a manuálně škrcením nebo pootvíváním ventilu vakuum doladovat na potřebnou hodnotu.

Základem stanice PC 201 je výkonnější chemicky odolná čerpací jednotka MD4C (membránová vývěva se sacím výkonem 3 m³/hodinu, mezním tlakem 2 mbar) +AK (odlučovač na sací straně) + EK (kondenzátor emisí), jinak ale stejně vybavená jako stanice PC 101.

Model	Kat. č.	Cena Kč za ks
PC101	6990.3002	66 150,-
PC201	6990.3004	109 600,-



Automatická vakuová stanice Vacuubrand PC 510 a PC 520

Jde o jednu z kompaktních sestav, určených jako samostatný, zcela automatický, chemicky odolný zdroj přesného (regulovaného) vakua, odlučující prakticky veškeré páry a nečistoty přicházející z evakuovaného prostoru, takže lze s vysokou výtěžností získávat zpět rozpouštědla.

Základem stanice PC 510 je chemicky odolná čerpací jednotka MZ2C (membránová vývěva se sacím výkonem 1,7 m³/hodinu, mezním tlakem 9 mbar) +AK (odlučovač na sací straně) + EK (kondenzátor emisí), doplněna o sloup nesoucí měřicí a regulační jednotku CVC2 a jeden elektromagnetický ventil, který je ovládán regulační jednotkou CVC2 a tak reguluje hodnotu požadovaného vakua v sací větvi.

Zdroj lze doporučit pro vakuové sušárny (pokud stačí dosahovaný mezní tlak, tj. menší vakuum), nebo pro rotační odparky, které nejsou samy osazeny žádným zdrojem ani regulací vakua.

Stanice PC 520 má stejnou chemicky odolnou membránovou vývěvu MZ2C, odlučovač a kondenzátor emisí, ale regulační jednotky CVC2 jsou dvě a jimi jsou ovládány dva regulační elektromagnetické ventily. Ventily jsou zabezpečeny proti zpětnému rázu, tedy např. při náhlém zvýšení tlaku v jedné větvi nemohou z ní do druhé větve proniknout páry cizí látky. Jedna stanice PC 520 tak poskytuje s pomocí jedné vývěvy dva zdroje separátně regulovaného vakua.

Model	Čerp. rychlost m ³ /h	Mezní tlak kPa	Hmotnost kg	Kat. č.	Cena Kč za ks
PC 510	1,7	0,9	18,5	6990.3010	99 650,-
PC 520	1,7	0,9	21	6990.3012	149 410,-



Automatická vakuová stanice Vacuubrand PC 610 a PC 620

Obdobné kompaktní sestavy jako PC 510 a PC 520, určené jako samostatný, zcela automatický, chemicky odolný zdroj přesného (regulovaného) vakua s vynikající účinností odlučování par a nečistot přicházejících z evakuovaného prostoru.

Základem je výkonnější chemicky odolná čerpací jednotka MD4C (membránová vývěva se sacím výkonem 3 m³/hodinu, mezním tlakem 2 mbar) +AK (odlučovač na sací straně) + EK (kondenzátor emisí). Stanice PC 610 obsahuje vedle uvedené základní čerpací jednotky sloup nesoucí jeden měřicí a regulační prvek CVC2 a jeden elektromagnetický ventil pro vlastní regulaci vakua, a je tedy jedním samostatným zdrojem regulovaného vakua. Stanice PC 620 je osazena dvěma regulačními prvky CVC2 a dvěma elektromagnetickými ventily k řízení vakua. Ventily jsou zabezpečeny proti zpětnému rázu, tedy např. při náhlém zvýšení tlaku v jedné větvi nemohou z ní do druhé větve proniknout páry cizí látky. Stanice PC 620 s jedinou vývěvou představuje dva samostatné zdroje regulovaného vakua.

Díky dobré čerpací rychlosti i při nízkém tlaku a díky meznímu tlaku až 2 mbar je stanice PC 610 vynikajícím doplněním pro vakuovou sušárnu, zvláště má-li být nastavení vakua přesné a reprodukovatelné.

Model	Čerp. rychlost m ³ /h	Mezní tlak kPa	Hmotnost kg	Kat. č.	Cena Kč za ks
PC 610	3,0	0,2	25	6990.3015	155 930,-
PC 620	3,0	0,2	27,5	6990.3017	205 400,-



Automatické vakuové stanice Vacuubrand PC VARIO

Výrobce nabízí několik druhů stanic s vývěvami, provedených z chemicky odolných materiálů, s řazením komor do dvou-, tří- i čtyřstupňových sestav. Zatímco konstrukce vlastních komor, ventilů apod. je shodná se standardními vývěvami, jsou vývěvy u stanic VARIO osazeny speciálním elektromotorem. Ten má elektronicky řízené otáčky. Citlivá regulace otáček motoru, resp. regulace frekvence kmitání membrán umožňuje velmi přesně a rychle reagovat na změny tlaku v evakuovaném prostoru. Signál z manometru tedy nespíná žádný elektromagnetický ventil, ale přímo vstupuje do elektronické regulace motoru.

Tento regulační systém je mimořádně výhodný při všech destilacích, ale zejména tam, kde se má destilovat ze směsi látek s blízkým bodem varu. Při zapnutí chodu vývěvy klesá v evakuovaném prostoru tlak až do chvíle, kdy se dosáhne podmínek bodu varu nejvýše vroucí látky. V tomto okamžiku dojde vlivem velkého odpařování k rychlé změně tlaku v systému, na kterou motor reaguje zvýšením otáček. Tlak v systému se tímto způsobem mimořádně rychle stabilizuje a jeho odchylka ani při nízkých hodnotách není větší než ± 1 mbar. Proti standardním systémům lze ušetřit až 30 % času, díky minimálním výkyvům tlaku se omezuje zpěnění, proces lze prostřednictvím vestavěného datového rozhraní RS232C ovládat pomocí PC.

Základem stanice PC 2001 VARIO je chemicky odolná čerpací jednotka MD1C VARIO (třístupňová membránová vývěva se sacím výkonem 1,6 m³/hodinu, mezním tlakem 2 mbar) +AK (odlučovač na sací straně) +EK (kondenzátor emisí), doplněna o stojan nesoucí měřicí a regulační jednotku CVC2000 (s rozsahem měření 1060 až 1 mbar a citlivostí ± 1 mbar).

Základem stanice PC 2002 VARIO je chemicky odolná čerpací jednotka MZ2C VARIO (dvoustupňová membránová vývěva se sacím výkonem 2,0 m³/hodinu, mezním tlakem 9 mbar) +AK (odlučovač na sací straně) +EK (kondenzátor emisí), doplněna o stojan nesoucí měřicí a regulační jednotku CVC2000 (s rozsahem měření 1060 až 1 mbar a citlivostí ± 1 mbar).

Základem stanice PC 2003 VARIO je chemicky odolná čerpací jednotka MV2C VARIO (čtyřstupňová membránová vývěva se sacím výkonem 2,5 m³/hodinu, mezním tlakem 0,6 mbar) +AK (odlučovač na sací straně) +EK (kondenzátor emisí), doplněna o stojan nesoucí měřicí a regulační jednotku CVC2000 (s rozsahem měření 1060 až 1 mbar a citlivostí ± 1 mbar).

Základem stanice PC 2004 VARIO je chemicky odolná čerpací jednotka MD4C VARIO (třístupňová membránová vývěva se sacím výkonem 3,5 m³/hodinu, mezním tlakem 2 mbar) +AK (odlučovač na sací straně) +EK (kondenzátor emisí), doplněna o stojan nesoucí měřicí a regulační jednotku CVC2000 (s rozsahem měření 1060 až 1 mbar a citlivostí ± 1 mbar).

Základem stanice PC 2010 VARIO je chemicky odolná čerpací jednotka MV10C VARIO (čtyřstupňová membránová vývěva s mimořádně velkým sacím výkonem 8,2 m³/hodinu, mezním tlakem 0,6 mbar) +AK (odlučovač na sací straně) +EK (kondenzátor emisí), doplněna o stojan nesoucí měřicí a regulační jednotku CVC2000 (s rozsahem měření 1060 až 1 mbar a citlivostí ± 1 mbar).

Model	Čerp. rychlost m ³ /h	Mezní tlak kPa	Hmotnost kg	Kč za ks
PC 2001 VARIO	1,6	0,2	10	6990.3110 109 530,-
PC 2002 VARIO	2,0	0,9	18	6990.3112 117 280,-
PC 2003 VARIO	2,5	0,06	23	6990.3115 157 300,-
PC 2004 VARIO	3,5	0,2	23	6990.3117 159 920,-
PC 2010 VARIO	8,2	0,06	37	6990.3119 239 400,-

Kat. č.

Cena



Rotační vývěvy

Tyto vývěvy jsou univerzálně použitelné pro laboratorní i provozní účely, a to i v trvalém provozu. Jejich mazání je dle typu tlakové či podtlakové, provedení jedno- nebo dvoustupňové.

Výhody rotačních vývěv:

- výrazně nižší dosažitelný mezní tlak

Nevýhody rotačních vývěv:

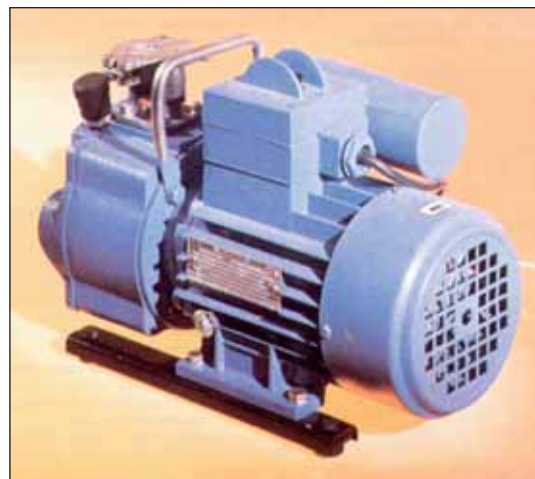
- pracují s olejem, jehož páry mohou kontaminovat čerpané médium, resp. páry čerpaného média mohou znehodnocovat olejovou náplň vývěvy

- více konstrukčních prvků je pohyblivých, což znamená jejich postupné opotřebování a také větší vývoj tepla

- jsou citlivější na agresivní látky a vyžadují větší provozní péči

Kat. č.

Cena



Rotační olejové vývěvy jednokomorové LAVAT

Jsou vybaveny (mimo modely 1.5) automatickým odpojením a zavzdušněním vývěvy při výpadku napájecího napětí. Odsávaný prostor nesmí obsahovat agresivní plyny, ani mechanické nečistoty. **Model VR 1.5/12 je vybaven podtlakovým mazáním a proto vhodný pro sání pouze z uzavřeného prostoru.** Nesmí se s ním nasávat z otevřeného prostoru s trvalým tlakem blízkým atmosférickému. Ostatní vývěvy (zelený obrázek) mají tlakové mazání, nezávislé na tlaku na vstupu vývěvy. Proto jsou tyto vývěvy použitelné pro sání z uzavřeného i otevřeného prostoru.

Typ	Mezní tlak Pa	Čerp. rychlost při 100 kPa m ³ /h	Napájení V	Příkon VA	Kč za ks	
VR 1.5/12	10	1.5	220	250	6911.0010	11 760,-
VRO 04/11	5	4.25	220	325	6911.0411	28 660,-
VRO 04/13	5	4.25	380	300	6911.0413	27 350,-
VRO 08/11	5	8.5	220	440	6911.0811	34 940,-
VRO 08/13	5	8.5	380	395	6911.0813	33 640,-



Rotační olejové vývěvy dvoukomorové LAVAT

Jsou vybaveny (mimo modely 1.5) automatickým odpojením a zavzdušněním vývěvy při výpadku napájecího napětí. Odsávaný prostor nesmí obsahovat agresivní plyny, ani mechanické nečistoty. **Modely VR 1.5/21, VRO 0.5/20, 0.5/21 a 15/20 jsou vybaveny podtlakovým mazáním a proto vhodné pro sání pouze z uzavřeného prostoru.** Nesmí se s nimi nasávat z otevřeného prostoru s trvalým tlakem blízkým atmosférickému. Ostatní vývěvy (zelený obrázek) mají tlakové mazání, nezávislé na tlaku na vstupu vývěvy. Proto jsou tyto vývěvy použitelné pro sání z uzavřeného i otevřeného prostoru.

Typ	Mezní tlak Pa	Čerp. rychlost při 100 kPa m ³ /h	Napájení V	Příkon VA	Kč za ks	
VR 1.5/21	0.5	1.5	220	280	6911.0012	13 100,-
VRO 05/20	0.2	5.5	380	450	6911.0014	24 880,-
VRO 05/21	0.2	5.5	220	430	6911.0016	26 190,-
VRO 15/20	0.2	16.7	380	960	6911.0018	35 350,-
VRO 04/21	0.08	4.25	220	440	6911.0421	31 200,-
VRO 04/23	0.08	4.25	380	395	6911.0423	29 890,-
VRO 08/21	0.1	8.5	220	565	6911.0821	36 260,-
VRO 08/23	0.1	8.5	380	560	6911.0823	34 940,-
Destilovaný olej pro rotační vývěvy LAVAT			0.5 l		6911.9900	160,-



Rotační olejové vývěvy jednostupňové Vacubrand

Jejich standardní součástí je automatický ventil, který se při vypnutí motoru uzavře a dále udržuje vakuum v olejové komoře. Ta má oproti jiným obdobným výrobkům podstatně větší obsah oleje, takže časový interval nutný pro výměnu oleje je mnohem delší.

Vývěvy se vyrábí v ucelené řadě pro čerpací rychlosti od 35 do 280 l/min, vždy v provedení buď jednostupňovém nebo dvoustupňovém. Zde v nabídce jsou uvedeny varianty s napájecím napětím 220 V.

Vstup všech vývěv je opatřen přírubovým prstencem. U menších vývěv 2,5 a 6 je ve velikosti NW 16, zatímco u větších modelů 9 a 16 má velikost NW 25. Vývěvy se dodávají naplněné olejem a s jedním přírubovým prstencem.

Model	Čerp. rychlost m ³ /h	Mezní tlak kPa	Příkon W	Hmotnost kg	Kč za ks	
RE 2,5	2.3	0.03	180	10.2	6913.7050	33 600,-
RE 6	5.7	0.01	300	15.3	6913.7060	51 720,-
RE 9	8.6	0.01	370	21.1	6913.7070	64 910,-
RE 16	16.6	0.01	550	25.2	6913.7080	79 700,-



Rotační olejové vývěvy dvoustupňové Vacuubrand

Parametry jsou až na počet komor shodné s vývěvami jednokomorovými. Vstup všech vývěv je opatřen přírubovým prstencem. U menších vývěv 2,5 a 6 je ve velikosti NW 16, zatímco u větších modelů 9 a 16 má velikost NW 25. Vývěvy se dodávají naplněné olejem a s jedním přírubovým prstencem.

Model	Čerp. rychlost m ³ /h	Mezní tlak kPa	Příkon W	Hmotnost kg	Kat. č.	Cena Kč za ks
RZ 2,5	2.3	0.0005	160	11.4	6913.8020	46 720,-
RZ 6	5.7	0.0002	300	16.6	6913.8030	59 840,-
RZ 9	8.6	0.0002	370	22.1	6913.8040	79 940,-
RZ 16	16.6	0.0002	550	29.0	6913.8050	97 600,-



Olejový odlučovač Vacuubrand

Výstupní proud z každé olejové vývěvy vždy obsahuje olejovou mlhu, jejíž množství závisí na operačních podmínkách (zejména tlaku a teplotě v evakuovaném prostoru). Výstupní proud z vývěvy by proto měl být vždy odveden do odvětrávaného prostoru, ovšem i tak by měl být olej maximálně zbaven.

Odlučovač Vacuubrand je vyroben z průhledného TPX (polymethylpenten) a je přímo konstrukčně uzpůsoben k nasazení na olejové vývěvy Vacuubrand. Jeho účinnost je 99,99%, další výhodou je snadné vypouštění oleje z filtru do zásobní nádoby a možnost jeho recyklace.

Název	Čerp. rychlost m ³ /h	Objem l	Hmotnost kg	Kat. č.	Cena Kč za ks
FO RE 2,5 - RZ 6	do 5	0.25	0.8	6913.8093	7 250,-
FO RE 9 - RZ 16	do 16	0.50	1.3	6913.8098	8 370,-

Jednotky PC 3



Jejich základem jsou dvoustupňové rotační vývěvy RZ. Podle typu vývěvy se řídí hlavní charakteristiky (mezní tlak a čerpací rychlost) jednotky. Jsou namontovány na podložce společně s vymrazovací jímkou GFK1000. Jímka pojme 1 l chladicího média a 0,25 l kondenzátu, je zabezpečená proti implozi. Sestava vedle vývěvy a vymrazovací jímky obsahuje odlučovač olejové mlhy.

Jednotky PC 3 jsou vhodné pro práce s hlubokým vakuem, kdy je třeba zpětně získávat vysokovroucí rozpouštědlo.

Název	Kat. č.	Cena Kč za ks
Jednotka PC3/RZ 2,5	6913.8062	98 200,-
Jednotka PC3/RZ 6	6913.8065	115 330,-
Jednotka PC3/RZ 9	6913.8068	129 400,-

Vývěvy hybridní



Hybridní chemická vývěva Vacuubrand

Tato vývěva je kombinací dvoustupňové olejové rotační vývěvy, na jejíž výstup je připojen vstup dvoustupňové chemicky odolné membránové vývěvy, poháněné stejným motorem. Membránová vývěva evakuováním olejového stupně včetně zásobníku oleje prakticky zcela odstraňuje kondenzování odsávaných par v olejové komoře a tím podstatným způsobem dále zvyšuje provozní spolehlivost a dobu provozuschopnosti olejové vývěvy.

Vstup vývěvy je opatřen přírubovým prstencem velikosti NW 16, zatímco u větších modelů 8 a 16 má velikost NW 25.

Vývěvy se dodávají naplněné olejem, se zabudovaným výstupním odlučovacím filtrem olejové mlhy a s jedním přírubovým prstencem.

Model	čerp. rychlost m ³ /h	Mezní tlak kPa	Příkon W	Hmotnost kg	Kat. č.	Cena Kč za ks
RC 5	5.6	0.002	370	25.5	6990.1005	107 200,-



Jímka vymrazovací GKF1000



Je skleněná. K vývěvě se připojuje trubkou o průměru 22 mm, k odsávanému objektu se připojuje přes zábrus 29/32 (plášť), dole má ventil pro odvod kondenzátu. Celá je krytá izolací s reflexní folií, ale ta má průzor pro vizuální kontrolu stavu chladicího média i kondenzátu. Pojme 1 l chladicího média a 0,25 l kondenzátu.

Název

Jímka vymrazovací GKF1000

Kat. č.

6913.8092

Cena

Kč za ks

36 960,-

Oleje pro rotační vývěvy Vacuubrand

Vysokoviskózní olej B

S nízkou tenzí par, při vyšší teplotě zabezpečuje dobré těsnění a dosažení správného mezního tlaku. Je vhodný jen tam, kde se v parách nemohou vyskytovat agresivní látky. Je obsažen jako první náplň ve vývěvách RE a RZ.

Speciální olej K8

Má zvýšenou odolnost vůči kyselým parám, je hygroskopický a má limitovanou kapacitu pro vodní páry.

Obsahuje alkalické aditivum, které je při provozu čerpání kyselých par postupně spotřebováváno, takže náplň oleje je třeba v přiměřených intervalech měnit. Také když pumpa nemá být určitou dobu používána, náplň tohoto oleje je třeba vypustit a pumpu promýt standardním olejem. Díky vyšší tenzi par nedosahuje tak dobrého těsnění jako standardní olej a tím také tak hlubokého mezního tlaku.

Silikonový olej SI2

Olej s vysokou stabilitou jak vůči tepelnému namáhání, tak i vůči agresivním plynům (částečně i proti chloru a chlorovodíku) a také většině kyselin.

Olej	Tlak par při 20 °C mbar	Tlak par při 100 °C mbar	Viskozita při 40 °C mm ² /sec.
B	max.5x 10 ⁻⁵	max.5x 10 ⁻⁴	94
K8	4x 10 ⁻⁶	9x 10 ⁻³	113
SI2	1x 10 ⁻⁵	1x 10 ⁻⁴	75

Název

Olej B standardní, 1 l

Olej B standardní, 5 l

Olej K8 speciální, 1 l

Olej SI2 speciální, 1 l

Kč za ks

6913.8291

6913.8293

6913.8296

6913.8298

590,-

2 200,-

690,-

9 470,-

Regulační prvky k vývěvám



Regulátor vakua VAR

Regulátor vakua V.A.R. se zařazuje mezi vývěvu a odsávaný prostor. Otočným knoflíkem na přední stěně lze nastavit požadovaný stupeň vakua, který pak regulátor udržuje na konstantní hodnotě. Pracuje na principu snižování vakua dosáváním vzduchu z okolního prostředí. Na zadní stěně přístroje jsou svorky, kterými jej lze upevnit na stativ či stativovou zeď.

Technické údaje:

Rozsah	1020 ... 0 mbar
Vnější průměr olivek	8 mm
Rozměry	150 x 80 x 80 mm

Název

Regulátor vakua V.A.R.

Kč za ks

6990.0010

Kč za ks

6 560,-



Měřič vakua VAC

Měřič vakua V.A.C. je vestavěn ve stejném pouzdře, avšak obsahuje pouze měřicí část bez možnosti vakuum regulovat.

Technické údaje:

Rozsah	1020 ... 0 mbar
Vnější průměr olivek	8 mm
Rozměry	150 x 80 x 80 mm

Název

Měřič vakua V.A.C.

Kč za ks

6990.0009

Kč za ks

3 940,-



Vakuometr DVR 2

Plně elektronický přístroj pro měření vakua, s výhodou použitelný v případech, kdy z jakéhokoliv důvodu (nízká citlivost, rychlé změny tlaku, nesnadné odečítání) nelze použít klasický mechanický nebo kapalinový manometr. Přístroj DVR 2 má velmi citlivé keramické čidlo z oxidu hořčíku, umožňující přesné měření nezávisle na druhu plynu. Výsledky lze dle přání odečítat buď v mbar, torr nebo hPa. Výborným nápadem je i duální zobrazovač, ukazující jak přesné hodnoty tlaku v digitálním tvaru, tak i simulaci ručičky na analogové stupnici, což umožňuje rychlou kontrolu tlaku letným pohledem.

Technické údaje:

rozsah měření	1..1100 mbar 1..1100 hPa 1..825 torr
přesnost	±1 mbar ±1 digit
napájení	bateriové 2 x 1.5V
rozměry	115x115x66 mm

Název

Elektronický vakuometr DVR 2

Kat. č.

Cena

6990.0012

Kč za ks

14 630,-



Regulátor vakua CVC 2

Plně elektronický přístroj pro měření a regulaci vakua. Duální LCD displej zobrazuje výsledek současně jak v přesné digitální, tak přehledné analogové formě. Dle volby obsluhy může ukazovat mbar, hPa nebo torr.

Přístroj ovládá kromě solenoidového ventilu pro regulaci vakua i dva programovatelné spínače, jejichž bod sepnutí lze nastavit kdekoliv v rozmezí od 1 do 1060 hPa. Ventily a spínače se objednávají samostatně.

Technické údaje:

rozsah měření	1 ... 1300 mbar 1 ... 1300 hPa 1 ... 975 torr
přesnost	±0.5% rozsahu přístroje
příkon	max. 13 W
napájení	220 V
rozměry	241 x 132 x 86 mm
hmotnost	1.5 kg

Název

Regulátor vakua CVC 2

Kč

za ks

6990.0015

33 600,-

Ostatní vývěvy



Vodní vývěva

Název

Vodní vývěva skleněná
Vodní vývěva plastová

1684.1000

6990.0002

Kč

za ks

134,-

690,-

Vývěva ruční



Tělo je vylišováno z PS. Sestává z válce objemu cca 15 ml, ve kterém se stisknutím ruky pohybuje píst. Na přívodu i výstupu vzduchu je olivka pro hadici o vnitřním průměru 6 mm. Dosáhnout lze vakuum přibližně 625 mm Hg.

Ruční vývěva se dodává buď bez, nebo s ručičkovým manometrem.

Název

Vývěva ruční, bez manometru
Vývěva ruční, s manometrem

6924.1398

6924.1399

Kč za ks

1 690,-

2 250,-



Membránové dávkovací čerpadlo Liquiport



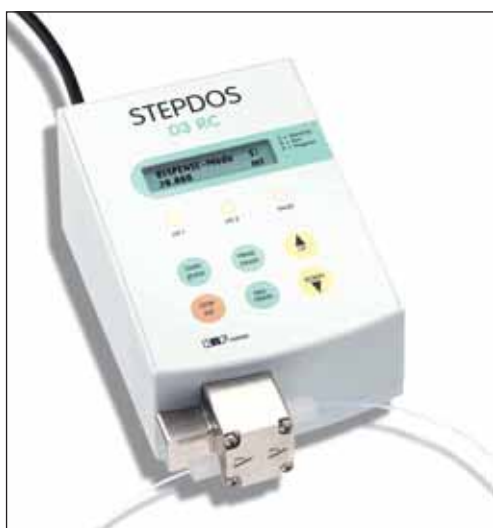
Je určeno k dávkování malých objemů kapalin. Jejich předností je nenáročnost, bezúdržbovost, možnost chodu nasucho, vysoký stupeň krytí IP 65. Samonasátí ze 3 m výšky. Přípustná teplota okolí 5-40 °C, přípustná teplota čerpaného média je 5-80 °C. Chemická odolnost čerpadla je dána materiálem dílů, které přicházejí do styku s čerpanou látkou: Všechny mají membránu chráněnou vrstvou PTFE. Modely, v jejichž označení jsou písmena KT, mají ostatní díly hlavy čerpadla z PP, zkratka TT označuje PVDF (polyvinylidendifluorid) a zkratka FT označuje PTFE. Po stránce ovládání se nabízejí dvě verze. Základní verze s označením S má prosté manuální ovládání čerpaného objemu otočným spínačem, kterým se čerpaný objem nastavuje od 10 do 100 % rozsahu a vyšší verze označená zkratkou RC má možnost volit 0 až 100 % čerpaného objemu a to manuálně nebo externím ovládáním.

Model	čerp. rychlost l za minutu	sání m	výtlačk m	Kč za ks
NF 100 KT.18S	0,2 až 1,3	3	10	6922.9020
NF 100 KT.18RC	0,2 až 1,3	3	10	6922.9021
NF 1.100 KT.18S	0,2 až 1,3	3	60	6922.9022
NF 1.100 KT.18RC	0,2 až 1,3	3	60	6922.9023
NF 100 TT.18S	0,2 až 1,3	3	10	6922.9025
NF 100 TT.18RC	0,2 až 1,3	3	10	6922.9026
NF 1.100 TT.18S	0,2 až 1,3	3	60	6922.9027
NF 1.100 TT.18RC	0,2 až 1,3	3	60	6922.9028
NF 100 FT.18S	0,2 až 1,3	3	10	6922.9030
NF 100 FT.18RC	0,2 až 1,3	3	10	6922.9031
NF 1.100 FT.18S	0,2 až 1,3	3	60	6922.9032
NF 1.100 FT.18RC	0,2 až 1,3	3	60	6922.9033
NF 300 KT.18S	0,5 až 3	3	10	6922.9035
NF 300 KT.18RC	0,5 až 3	3	10	6922.9036
NF 1.300 KT.18S	0,5 až 3	3	60	6922.9037
NF 1.300 KT.18RC	0,5 až 3	3	60	6922.9038
NF 300 TT.18S	0,5 až 3	3	10	6922.9050
NF 300 TT.18RC	0,5 až 3	3	10	6922.9051
NF 1.300 TT.18S	0,5 až 3	3	60	6922.9052
NF 1.300 TT.18RC	0,5 až 3	3	60	6922.9053
NF 300 FT.18S	0,5 až 3	3	10	6922.9055
NF 300 FT.18RC	0,5 až 3	3	10	6922.9056
NF 1.300 FT.18S	0,5 až 3	3	60	6922.9057
NF 1.300 FT.18RC	0,5 až 3	3	60	6922.9058

Kat. č.

Cena

Membránové dávkovací čerpadlo Stepdos



Modely FM a FEM jsou čerpadla s podstatně širším nastavením čerpací rychlosti. U modelů FM lze nastavovat pouze čerpací rychlost na otočném regulátoru. U serie FEM se čerpací rychlost zadává pomocí membránové klávesnice elektronickému regulátoru v ml za minutu nebo v dalších jednotkách. Nastavená hodnota se zobrazí na displeji a lze ji dobře kontrolovat. Na elektronickém regulátoru lze kromě čerpací rychlosti volit objem, který se má dávkovat a nebo dávkování podle času (0.34 s až 24 hodin) s možností nastavení časové pauzy (1 s až 24 hodin). Krokový motor se sinusovou kompenzací zajišťuje velmi rovnoměrný tlak, resp. dávkování bez tlakových špiček. Magnetický ventil zamezuje odkapávání nebo zpětnému průtoku při klidovém stavu. Malý mrtvý prostor je zárukou dobrého sacího chování a dobré reakce na změny sací rychlosti. Za příplatek lze modely FEM dovybavit výstupem RS232 pro externí řízení přes PC, nebo doplnit nášlapným spínačem.

Model	čerp. rychl. ml/min.	sací výška m	výtlačk. výška m	krytí motoru	Kč za ks
FM15KT.18	15-150	5	20	IP21	6922.9040
FM1.15KT.18	15-300	5	60	IP21	6922.9046
FEM03KT.18S	0.03-30	4	60	IP65	6922.9060
FEM03TT.18S	0.03-30	4	60	IP65	6922.9061
FEM08KT.18S	0.08-80	4	20	IP65	6922.9065
FEM08TT.18S	0.08-80	4	20	IP65	6922.9066



Peristaltická čerpadla

Nabídka peristaltických čerpadel Heidolph sestává ze šesti typů pohonů, které se liší způsobem ovládání, systémem regulace a nastavení otáček. K nim je k dispozici sada plně kompatibilních jednorázových i vícekanalových peri-

staltických hlav, které v kombinaci s uvedenými pohony a volbou vhodného průměru hadiček umožňují volit průtok v mezích od 0.01 do cca 5000 ml za minutu. Hlavy čerpadel a hadice se objednávají zvlášť.



PD 5001/5006

- Velmi nízká cena
- Analogová regulace otáček
- Přesnost řízení otáček $\pm 2\%$
- Přepínání směru otáček
- Stohovatelné provedení

Základní typy pohonů s manuálním nastavením otáček a analogovou regulací. Oba typy se liší pouze v rozsahu otáček: 10 až 120 u PD 5001 a 50 až 600 u PD 5006. Ovládací panel obsahuje hlavní spínač se světelnou indikací, přepínač směru otáček a analogový otočný volič otáček se stupnicí.

Typ	Rozsah otáček min ⁻¹	Přesnost řízení	Příkon W	Hmotnost kg	Rozměry (šxhxv) mm	Kat. č.	Kč za ks
PD 5001	10 - 120	$\pm 2\%$	150	6.8	164x235x208	6931.5001	29 770,-
PD 5006	50 - 600	$\pm 2\%$	150	6.2	164x235x208	6931.5006	28 650,-



PD 5101/5106

- Membránová klávesnice s přepínači směru otáček, max.otáček a Start/Stop
- Elektronická regulace
- Vysoká přesnost otáček $\pm 0.5\%$
- Přepínání směru otáček
- Stohovatelné provedení
- Ochranné krytí IP 55 (ochrana proti stříkající vodě)

Velmi přesná peristaltická čerpadla s manuálním nastavením otáček a s digitální regulací otáček s přesností $\pm 0.5\%$. Rozdíl mezi oběma typy opět pouze v rozsahu otáček. Ovládací panel obsahuje membránovou klávesnici s hlavním spínačem, přepínačem směru otáček a přepínačem umožňujícím okamžitý přechod na maximální otáčky.

Typ	Rozsah otáček min ⁻¹	Přesnost řízení	Příkon W	Hmotnost kg	Rozměry (šxhxv) mm	Kat. č.	Kč za ks
PD 5101	4 - 120	$\pm 0.5\%$	125	8.2	164x235x208	6931.5101	45 710,-
PD 5106	20 - 600	$\pm 0.5\%$	125	7.6	164x235x208	6931.5106	43 500,-



PD 5201/5206

- Analogový a digitální vstup
- Digitální nastavení otáček
- Vysoká přesnost otáček $\pm 0.5\%$
- Digitální zobrazení otáček
- Digitální přednastavení dávkovaného objemu
- Pulzní dávkování v nastaveném intervalu
- Kalibrace otáček/objemu
- Ochranné krytí IP 55 (ochrana proti stříkající vodě)

Nejkomfortnější modely s plně elektronickou regulací a digitálním programováním procesu. Uživatel může pomocí membránové klávesnice na čelním panelu nejen digitálně nastavovat otáčky, ale i programovat dávkovaný objem, minutový průtok či nastavovat časový interval pulzního dávkování. Přístroje mohou být rovněž řízeny digitálním či analogovým signálem prostřednictvím konektorů na zadním panelu.

Typ	Rozsah otáček min ⁻¹	Přesnost řízení	Příkon W	Hmotnost kg	Rozměry (šxhxv) mm	Kat. č.	Kč za ks
PD 5201	4 - 120	$\pm 0.5\%$	125	8.3	164x235x208	6931.5201	58 720,-
PD 5206	20 - 600	$\pm 0.5\%$	125	7.7	164x235x208	6931.5206	56 680,-



SP quick



SP standard



SP vario

Hlavy jednonábové k peristaltickým čerpadlům Heidolph

Vyrábějí se v několika modifikacích - podle toho, pro jakou tloušťku stěny hadičky jsou určeny. Kombinací pohonu, druhu hlavy a vnitřního průměru hadičky se dosahuje různých intervalů dávkování. Základní informace o rozsazích dávkování v ml/minutu s hadičkami o tloušťce stěny 1.6 mm jsou v následující tabulce. Informaci o rozsazích dávkování s hadičkami o tloušťce stěny 2.5 mm, jakož i nabídku sortimentu hadiček o tloušťce stěny 2.5 mm Vám sdělíme na požádání.

Sestava čerpadla	Vnitřní průměr hadičky (mm)				
	0.8	1.7	3.1	4.8	6.3
PD 5001					
hlava SPquick/d	0.8-8.7	2.9-35	11-130	22-267	34-418
hlava SPstand./vario	1.7-17.9	4.9-56.9	18-215	36.7-448	61.9-747
PD 5006					
hlava SPquick	3.9-40	14.7-169	54.8-643	110-1400	170-2217
hlava SPstand./vario	8.6-60.2	24.4-260	90.2-1029	183-2157	309-3644
PD 5101/PD 5201					
hlava SPquick/d	0.3-8.7	1.2-35	4.4-130	8.8-267	13.6-418
hlava SPstand./vario	0.7-17.9	2.0-56.9	7.2-215	14.7-448	24.7-747
PD 5106/PD 5206					
hlava SPquick	1.5-40	5.9-169	21.9-643	44-1400	67.9-2217
hlava SPstand./vario	3.4-60.2	9.8-260	36.1-1029	73.3-2157	124-3644

SP quick

- Rychlá a snadná výměna hadiček
- Snadné čištění
- 5 rolek pro minimální pulzaci dávkování
- Nerezové provedení rolek a kolejnič
- Modely 5001, 5101, 5201 mají možnost připojení dvou hlav najednou (je třeba objednat SP quick a SP quick d).

SP standard

- Jednoduchá hlava pro dopravu kapalin
- Provedení z eloxovaného hliníku
- Dvourolekový rotor
- Rolky v provedení z nerez, kolejnič z polyamidu

SP vario

- Rotor s nastavitelným přitlakem rolek
- Dvourolekové provedení
- Rolky v provedení z nerez, kolejnič z eloxovaného hliníku
- Snadno výjímatelný rotor pro snadné čištění

Název	Tloušťka stěny použité hadičky mm		Kč za ks
SP quick	1.6	6931.7010	9 640,-
SP quick	2.5	6931.7011	9 640,-
SP quick d	1.6	6931.7030	10 940,-
SP quick d	2.5	6931.7031	10 940,-
SP standard	1.6	6931.7050	6 910,-
SP standard	2.5	6931.7051	6 910,-
SP vario	všechny	6931.7070	17 620,-

Hlavy vícekanálové k peristaltickým čerpadlům Heidolph

Jsou konstruovány pouze pro modely PD5001 a PD5201. Při nákupu se objednává jednak pohon čerpadla, adaptér pod vícekanálové hlavy, dále hlava C4, C8 nebo C12 a do ní potom odpovídající množství kazet s mechanismem přitlačování hadičky na rolku, které se vzájemně liší tím, pro jaký průměr hadičky jsou určeny.

Hlava C4 má 8 rolek, zajišťujících minimální pulzaci tlaku. Je určena pouze pro max. 4 malé kazety.

Hlava C8 má 4 rolky a je určena buď max. pro 8 středních kazet, nebo pro max. 4 velké kazety.

Hlava C12 má 8 rolek a je určena pro max. 12 malých kazet.

Název		Kč za ks
Adaptér k vícekanálovým hlavám	6931.7093	3 580,-
Hlava C4	6931.7090	15 880,-
Hlava C8	6931.7091	25 300,-
Hlava C12	6931.7092	38 920,-





kazeta velká



kazeta střední



kazeta malá

Malá kazeta je vhodná pro hadičky o tloušťce stěny max. 0.9 mm, vnitřního průměru 0.2 mm, 0.5 mm, 0.9 mm, 1.4 mm a 2.8 mm. Speciálně pro tuto kazetu jsou určeny hadičky délky 40 cm, osazené "Stoppery" pro stabilitu hadiček v kazetě.

Střední kazeta je určena pro hadičky o tloušťce stěny 1.6 mm, vnitřního průměru 0.8 mm a 1.7 mm.

Velká kazeta je určena pro hadičky o tloušťce stěny 1.6 mm, vnitřního průměru 1.7 mm, 3.1 mm, 4.8 mm a 6.4 mm.

Název

Kazeta malá k hlavě C4 nebo C12
Kazeta střední k hlavě C8
Kazeta velká k hlavě C8

Kat. č.

Cena

6931.7095
6931.7096
6931.7097

Kč za ks
5 140,-
4 920,-
5 140,-

Průtoky dosažitelné pomocí jednotlivých pohonů, resp. jejich rozsahu rychlostí otáčení rolniček, jsou dále závislé již jen na vnitřním průměru použité hadičky. Pro orientaci, jakou sestavu čerpadla je třeba zvolit, aby bylo dosaženo potřebného průtoku (dávkování v ml/minutu), slouží následující tabulky:

Sestava čerpadla	Vnitřní průměr "stopper" hadičky (mm)				
	0.2	0.5	0.9	1.4	2.8
PD 5001					
hlava C12/m.kazeta	0.01-0.12	0.04-0.5	0.10-1.24	0.23-2.80	0.68-8.20
hlava C4/m.kazeta	0.05-0.60	0.21-2.50	0.52-6.24	1.16-13.9	3.40-40.8
PD 5201					
hlava C12/m.kazeta	0.004-0.12	0.02-0.50	0.04-1.24	0.09-2.80	0.27-8.20
hlava C4/m.kazeta	0.02-0.60	0.09-2.50	0.21-6.24	0.46-13.9	1.36-40.8

Sestava čerpadla	Vnitřní průměr hadičky (mm)				
	0.8	1.7	3.1	4.8	6.3
PD 5001					
hlava C8/stř.kazeta	0.60-7.20	2.10-25.2	-	-	-
hlava C8/v.kazeta	-	2.10-25.2	8.00-96.0	17.0-204	28.0-336
PD 5201					
hlava C8/stř.kazeta	0.24-7.20	0.84-25.2	-	-	-
hlava C8/v.kazeta	-	0.84-25.2	3.20-96.0	6.8-204	11.2-336

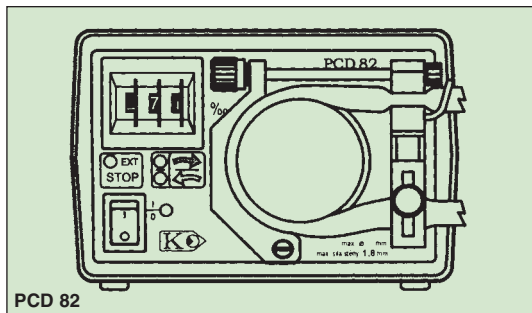
Hadice pro peristaltická čerpadla Heidolph

Mohou být z různých materiálů, z nichž nejpoptávanější jsou hadice silikonové, Pharmed a Tygon standard. Hadičky z dalších materiálů nabídneme na základě poptávky. Cena v tabulce se rozumí za kus 1 m, resp. u "stopper"-hadiček za 1 kus délky 40 cm.

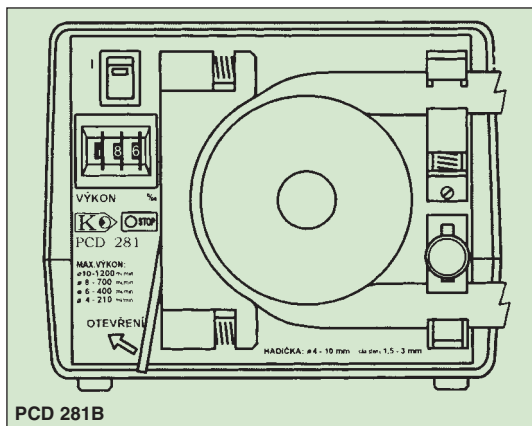
Hadice	vnitřní průměr mm	tloušťka stěny mm		Kč za ks
Silikon "stopper"	0.9	0.9	6931.8001	340,-
Silikon "stopper"	1.4	0.9	6931.8002	340,-
Silikon "stopper"	2.8	0.9	6931.8003	340,-
Silikon	0.8	1.6	6931.8008	400,-
Silikon	1.7	1.6	6931.8017	340,-
Silikon	3.1	1.6	6931.8031	400,-
Silikon	4.8	1.6	6931.8048	650,-
Silikon	6.3	1.6	6931.8063	440,-
Pharmed "stopper"	0.2	0.9	6931.8101	290,-
Pharmed "stopper"	0.5	0.9	6931.8102	290,-
Pharmed "stopper"	0.9	0.9	6931.8103	290,-
Pharmed "stopper"	1.4	0.9	6931.8104	290,-
Pharmed "stopper"	2.8	0.9	6931.8105	290,-
Pharmed	0.8	1.6	6931.8111	400,-
Pharmed	1.7	1.6	6931.8112	560,-
Pharmed	3.1	1.6	6931.8113	590,-
Pharmed	4.8	1.6	6931.8114	620,-
Pharmed	6.3	1.6	6931.8115	660,-
Tygon "stopper"	0.2	0.9	6931.8201	130,-
Tygon "stopper"	0.5	0.9	6931.8202	130,-
Tygon "stopper"	0.9	0.9	6931.8203	130,-
Tygon "stopper"	1.4	0.9	6931.8204	130,-
Tygon "stopper"	2.8	0.9	6931.8205	130,-
Tygon	0.8	1.6	6931.8211	90,-
Tygon	1.7	1.6	6931.8212	130,-
Tygon	3.1	1.6	6931.8213	160,-
Tygon	4.8	1.6	6931.8214	220,-
Tygon	6.3	1.6	6931.8215	260,-



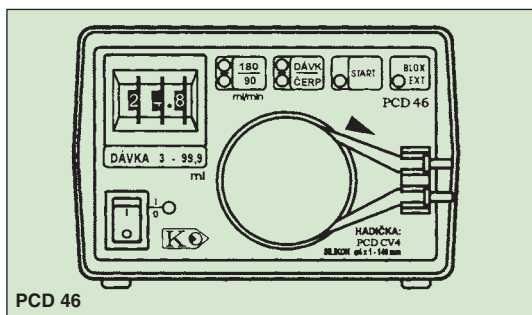
PCD 61



PCD 82



PCD 281B



PCD 46



PCD 48D

Peristaltická čerpadla a dávkovače PCD

Kompaktní, jednoduché, jsou určena pro čerpání nebo i přesné dávkování kapalin. Čerpadla se vyrábí ve dvou základních provedeních:

- **se silikonovým čerpacím segmentem** - nejjednodušší, pro čerpání méně agresivních a méně viskozních kapalin, sací podtlak do 35 kPa, výstupní tlak do 60 kPa

- **s okluzní drahou** - i pro čerpání agresivnějších a více viskozních kapalin s použitím hadiček z vhodného materiálu (např. Tygon, Viton, Ismapren aj.), sací podtlak cca 30 až 50 kPa, výstupní tlak do 150 (250) kPa.

Všechny čerpadla i dávkovače s okluzní drahou lze dodat ve **verzi S** používající hadičky Ismatec se stoppery, nebo ve **verzi K** s originálními vyjímatelnými kazetami Ismatec. Přítlak okluzní dráhy lze přitom regulovat.

Nastavení otáček krokových motorů je dostatečně přesné (1-999). Přesnost nastavení výkonu čerpadla je do 5 %, stabilita otáček do 0.5 %. Ovládat lze i externě - napětím, impulzy, nebo přes RS 232. Možné externí ovládání jsou např. Stop, Revers, Max.výkon aj.

Základní provedení čerpadel (všechny níže uvedené typy) jsou jednonálové, ve standardní nabídce však máme i vícenálové provedení. Materiál čerpadla: dural - teflon - ocel, případně PVC-teflon-nerez ocel pro kyseliny a louhy.

Označení	max.průtok ml/min	max.otáčky ot/min	příkon VA	Kč za ks
se silikonovou hadičkou CV:				
PCD 21M	0.001 - 12	15	12	6935.1211
PCD 21	0.1 - 25	30	12	6935.1210
PCD 31	0.2 - 50	60	16	6935.1310
PCD 61	1 - 200	220	20	6935.1610
s okluzní drahou:				
PCD 81	1 - 500	150	25	6935.1810
PCD 83	0.01 - 80	60	16	6935.1830
PCD 83K	0.001 - 50	60	16	6935.1832
PCD 283B	3 - 1800	150	30	6935.1283

Dávkovače - přesnost 8 %, po kalibraci hadičky lepší než 2 %. Lze přepnout do režimu čerpadla (1/2 a max. rychlost)

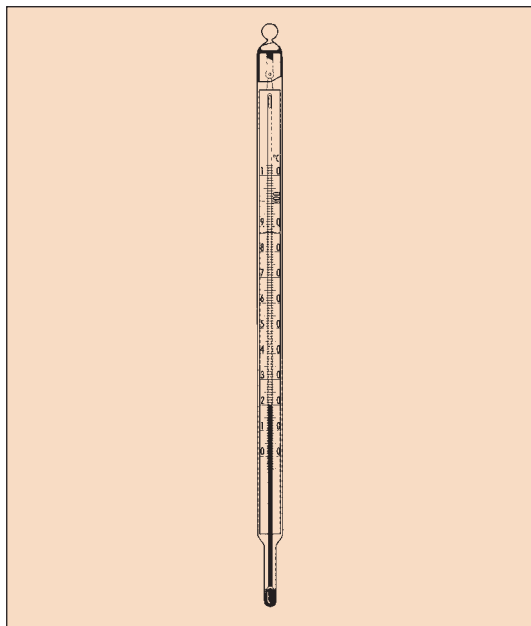
Označení	rozsah dávk. ml	max.průtok ml/min	příkon VA	Kč za ks
se silikonovou hadičkou CV				
PCD 43	3 - 9.99	50	16	6935.2430
PCD 44	3 - 99.9	50	16	6935.2440
PCD 46	3 - 99.9	90	20	6935.2460
PCD 47	3 - 999	180	20	6935.2470
s okluzní drahou:				
PCD 48	1 - 9.99	70	25	6935.2480
dle Ø hadičky	1 - 99.9	220		
	1 - 999	500		
PCD 49	0.1 - 9.99	20	16	6935.2490
	1 - 99.9	70		
PCD 285C	1 - 999	1800	30	6935.2285

Peristaltické čerpadlo pro dávkování agarů

Dávkovač PCD 48 D má možnost využití hadiček o dvou průměrech, a tedy dávkování ve dvou rozsazích. S hadičkou ID6 lze pracovat v rozsahu 3 - 99,9 ml a výkonu až 500 ml/hodinu a s hadičkou ID2 v rozsahu 0,5-9,99 ml a výkonu až 80 ml/hodinu. Požadovaný objem se nastavuje na číslicovém přepínači, přesnost dávkování je do 5 %. Spouštění dávkování u PCD 48 D je možné buď tlačítkem na přístroji, nebo externím spouštěčem. Ten může mít podobu nožního spouštěče (PCD NS) nebo častěji stolního spouštěcího stojáčku (PCD SS). Dávkování se odstartuje přitlačením Petriho misky na spouštěcí desku stojáčku.

Název	Kč za ks
Čerpadlo PCD 48D	6935.2482
Spouštěcí stojánek PCD SS	6935.8900

Obalové teploměry



S kapilárou, připevněnou na ploché stupnici, a to celé zatavené v další skleněné trubici - obalu. Kapilára prismatická, neobložena.

					Kat. č.	Cena
Rozsah měření °C		Dělení °C	Délka mm	Náplň		Kč za ks
-80	+30	1.0	260	org.	7021.0015	170,-
-60	+50	1.0	260	org.	7021.0025	160,-
-10	+110	1.0	260	Hg	7021.0050	160,-
-10	+110	1.0	260	org.	7021.0055	160,-
-35	+110	1.0	280	org.	7021.0065	170,-
-10	+150	1.0	280	Hg	7021.0070	180,-
-10	+150	1.0	280	org.	7021.0075	180,-
-10	+200	1.0	300	Hg	7021.0080	200,-
-10	+200	1.0	300	org.	7021.0085	200,-
-10	+250	1.0	300	Hg	7021.0090	200,-
-10	+300	1.0	320	Hg	7021.0100	230,-
-10	+360	1.0	340	Hg	7021.0110	240,-
-10	+400	1.0	340	Hg	7021.0120	290,-
-35	+50	0.5	280	org.	7021.0235	170,-
-10	+50	0.5	260	Hg	7021.0240	170,-
-10	+50	0.5	260	org.	7021.0245	170,-
-10	+110	0.5	300	Hg	7021.0250	170,-
-10	+110	0.5	300	org.	7021.0255	170,-
-10	+150	0.5	340	Hg	7021.0270	190,-
-10	+150	0.5	340	org.	7021.0275	200,-
-55	+30	0.2	420	org.	7021.0405	360,-
-35	+50	0.2	420	Hg	7021.0410	360,-
0	+50	0.2	340	Hg	7021.0430	300,-
0	+100	0.2	420	Hg	7021.0440	350,-
0	+150	0.2	480	Hg	7021.0450	480,-
0	+200	0.2	580	Hg	7021.0460	540,-
-35	+20	0.1	450	Hg	7021.0620	360,-
0	+50	0.1	450	Hg	7021.0630	350,-
0	+100	0.1	580	Hg	7021.0640	510,-
+50	+100	0.1	580	Hg	7021.0670	570,-
+100	+150	0.1	580	Hg	7021.0680	610,-

Obalové teploměry s povlakem PTFE

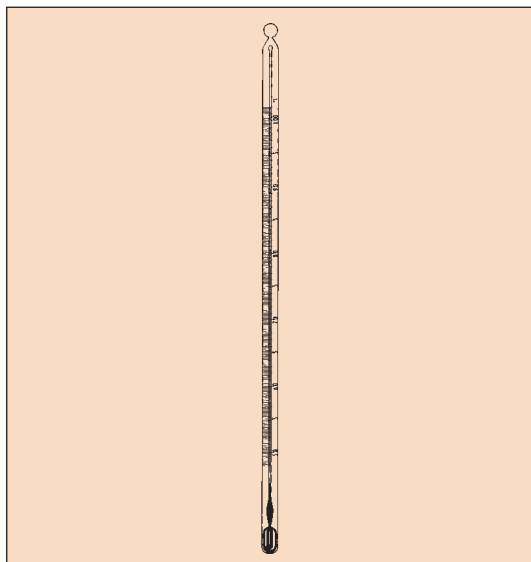
Povrch je potažen tenkou, ale pevnou vrstvou PTFE, která po případném poškození teploměru zabraňuje rozpadnutí střepů a úniku teploměrné kapaliny.

					Kč za ks	
Rozsah měření °C		Dělení °C	Délka mm	Náplň		
-10	+100	1.0	305	Hg	7021.0991	680,-
-10	+100	0.5	305	Hg	7021.0992	1 170,-

Obalové teploměry s metrologickým ověřením

Pokud zákazník žádá teploměr s kalibračním listem, musí udat, ve kterých bodech (na kterých teplotách) bude chtít kalibraci provést.

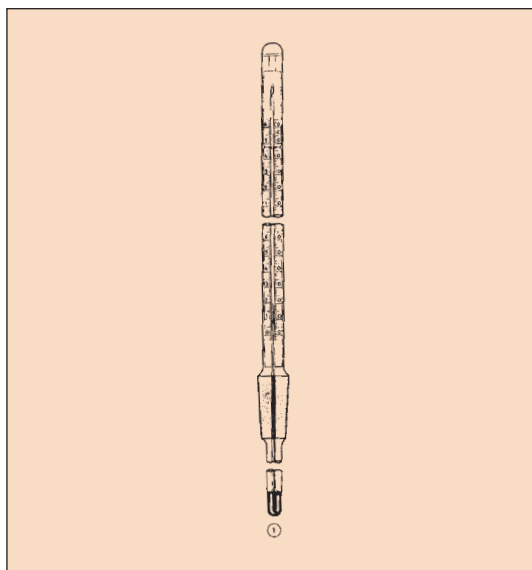
Teploměry tyčinkové



Z tlustostěnné kapiláry, na níž je stupnice natištěna či vyleptána, s náplní Hg.

					Kč za ks	
Rozsah měření °C		Dělení °C	Délka mm	Náplň		
-10	+50	1.0	200	Hg	7021.1040	120,-
-10	+110	1.0	260	Hg	7021.1050	120,-
-10	+150	1.0	280	Hg	7021.1070	140,-
-10	+200	1.0	300	Hg	7021.1080	150,-
-10	+250	1.0	300	Hg	7021.1090	150,-
-10	+300	1.0	320	Hg	7021.1100	190,-
-35	+50	0.5	280	Hg	7021.1230	140,-
-10	+50	0.5	260	Hg	7021.1240	120,-
-10	+100	0.5	300	Hg	7021.1250	140,-
-35	+50	0.2	400	Hg	7021.1410	200,-
0	+50	0.2	320	Hg	7021.1420	190,-
0	+100	0.2	400	Hg	7021.1430	200,-
0	+50	0.5	140	Hg	7021.1800	120,-
0	+100	0.5	200	Hg	7021.1810	120,-
0	+200	0.5	280	Hg	7021.1820	160,-

Teploměry s normalizovaným zábrusem



Podle druhu teploměru mají stupnicovou část průměru 7-8 mm, délky 300 mm. Délka stonku se rozumí od horního okraje zábrusu k hrušce s teploměrnou kapalinou. Tedy včetně zábrusu 14.5 / 23.

Rozsah měření °C	Dělení °C	Délka stonku mm	Kat. č.	Cena Kč za ks
0 +100	0.5	60	7021.5211	330,-
0 +100	0.5	80	7021.5212	330,-
0 +100	0.5	100	7021.5213	330,-
0 +100	0.5	160	7021.5214	330,-
0 +100	0.5	200	7021.5215	330,-
0 +150	0.5	60	7021.5221	330,-
0 +150	0.5	80	7021.5222	330,-
0 +150	0.5	100	7021.5223	330,-
0 +150	0.5	160	7021.5224	340,-
0 +150	0.5	200	7021.5225	340,-
-80 +30	1.0	60	7021.5311	350,-
-80 +30	1.0	80	7021.5312	350,-
-80 +30	1.0	100	7021.5313	350,-
-80 +30	1.0	160	7021.5314	350,-
0 +200	1.0	60	7021.5321	330,-
0 +200	1.0	80	7021.5322	330,-
0 +200	1.0	100	7021.5323	330,-
0 +200	1.0	160	7021.5324	330,-
0 +200	1.0	200	7021.5325	330,-
0 +250	1.0	60	7021.5331	320,-
0 +250	1.0	80	7021.5332	320,-
0 +250	1.0	100	7021.5333	330,-
0 +250	1.0	160	7021.5334	330,-
0 +250	1.0	200	7021.5335	340,-
0 +250	1.0	200	7021.5336	340,-
0 +360	1.0	60	7021.5341	340,-
0 +360	1.0	80	7021.5342	350,-
0 +360	1.0	100	7021.5343	350,-
0 +360	1.0	160	7021.5344	360,-

Teploměry na výrobky z ropy

Pro zkoušku bodu vzplanutí podle Marcussona

Skleněný obalový teploměr, náplň Hg.

Rozsah měření °C	Dělení °C	Kat. č.	Cena Kč za ks
+40 +260	1	7021.6010	460,-
+190 +410	1	7021.6011	460,-

Pro zkoušku bodu vzplanutí podle Pensky - Martense

Skleněný tyčinkový teploměr, náplň Hg.

Rozsah měření °C	Dělení °C	Kat. č.	Cena Kč za ks
-7 +110	0.5	7021.6046	240,-
+90 +370	0.5	7021.6047	330,-

Na zkoušku bodu tuhnutí

Skleněný tyčinkový teploměr, náplň Hg.

Rozsah měření °C	Dělení °C	Kat. č.	Cena Kč za ks
+20 +100	0.5	7021.6048	200,-

Na zkoušku bodu skápnutí

Skleněný tyčinkový teploměr, náplň Hg.

Rozsah měření °C	Dělení °C	Kat. č.	Cena Kč za ks
-5 +300	1	7021.6049	300,-

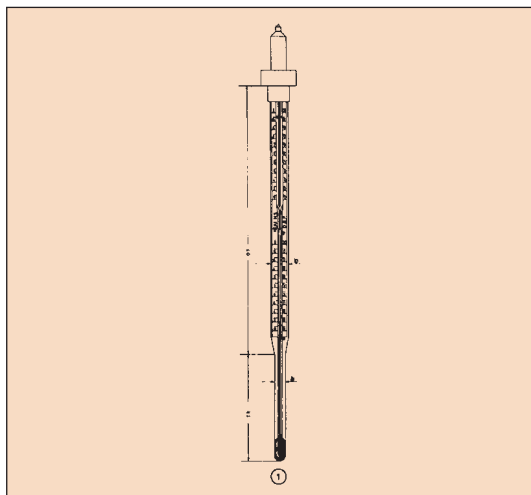
Teploměry půdní

Půdní, lomený v úhlu 135°

Skleněný obalový teploměr, náplň Hg.

Rozsah měření °C	Dělení °C	Délka stonku mm	Kat. č.	Cena Kč za ks
-20 +40	0.2	100	7021.6210	350,-
-20 +40	0.2	200	7021.6220	370,-

Teploměry se spínacími kontakty - Vertexy



Obalové teploměry v provedení přímém. Stupnicová část má průměr 19 mm a délku 280 mm, stonek má průměr cca 8 mm.

Provedení přímé

Rozsah měření °C	Dělení °C	Délka mm	Kat. č.	Kč za ks	
0	+50	0.5	60	7022.0111	1 060,-
0	+50	0.5	100	7022.0121	1 060,-
0	+50	0.5	160	7022.0131	1 060,-
+50	+100	0.5	60	7022.0211	1 060,-
+50	+100	0.5	100	7022.0221	1 060,-
0	+100	1.0	60	7022.1211	1 060,-
0	+100	1.0	100	7022.1221	1 060,-
0	+100	1.0	160	7022.1231	1 060,-
0	+200	2.0	250	7022.2251	1 090,-
0	+300	5.0	60	7022.3111	1 100,-
0	+300	5.0	100	7022.3121	1 100,-
0	+300	5.0	160	7022.3131	1 100,-
0	+300	5.0	250	7022.3151	1 100,-

Provedení lomené v úhlu 90°

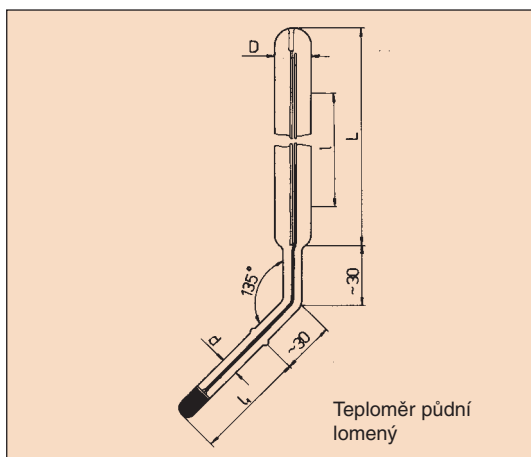
Rozsah měření °C	Dělení °C	Délka mm	Kat. č.	Kč za ks	
0	+100	1.0	100	7022.5222	1 130,-
0	+100	1.0	160	7022.5232	1 130,-
0	+100	1.0	250	7022.5252	1 130,-

Teploměry maximální

Skleněný obalový teploměr s maxima - ukazatelem (plovákem). Náplň Hg, průměr cca 11 mm.

Rozsah měření °C	Dělení °C	Délka mm	Plovák	Kat. č.	Kč za ks
0	+100	1	200 magnet.	7021.7010	430,-
0	+150	1	260 magnet.	7021.7020	440,-
-10	+110	1	260 sklepnávací	7021.7050	300,-
-10	+150	1	260 sklepnávací	7021.7070	310,-
-10	+200	1	300 sklepnávací	7021.7080	330,-
-10	+250	1	300 sklepnávací	7021.7090	340,-

Teploměry technické



Provedení obalové s ukončením na korek a tmel, přímé.

Rozsah měření °C	Dělení °C	Délka stonku mm	Kat. č.	Kč za ks	
-60	+30	1.0	100	7021.9152	230,-
-60	+30	1.0	160	7021.9153	240,-
-60	+30	1.0	250	7021.9155	250,-
-35	+50	1.0	100	7021.9202	170,-
-35	+50	1.0	160	7021.9203	170,-
-35	+50	1.0	250	7021.9205	170,-
0	+100	1.0	100	7021.9402	170,-
0	+100	1.0	160	7021.9403	170,-
0	+100	1.0	250	7021.9405	180,-
0	+200	1.0	100	7021.9602	180,-
0	+200	1.0	160	7021.9603	180,-
0	+200	1.0	250	7021.9605	190,-
0	+300	1.0	250	7021.9705	210,-

Digitální teploměry pro rychlá, orientační měření



9238



9296



MULTI



MULTI-T



MULTI-A



MULTI-D

Tyto malé kompaktní teploměry mají navzájem prakticky stejné elektrické měřicí vlastnosti, liší se zejména mechanickou konstrukcí a některými přídatnými funkcemi. Barevné provedení se skládá z kombinace bílé, šedé a černé barvy. Snažíme se mít přístroje skladem tak, jak jsou uvedeny v tomto katalogu, ale protože se vyrábí ve velkých sériích, ne vždy jsou přesně takto u výrobce k dispozici. Proto jsou drobné změny v sortimentu vyhrazeny.

V první skupině jsou teploměry vybavené dvěma tlačítky: ON/OFF (zapínání a vypínání přístroje) a H/T (funkce HOLD - podržení měřené teploty na displeji). Stonek čidla má průměr 3.5 mm, délku 120 mm a je na konci ostře zašpičatěn, takže umožňuje i vpichová měření v plastických materiálech. Pro bezpečné přenášení je tento teploměr standardně vybaven trubičkovým pouzdem se sponkou, takže jej lze snadno přenášet v náprsní kapse jako tužku či pero. Napájení je provedeno běžnou knoflíkovou baterií 1.5V (k dispozici v hodinářských obchodech), jejíž životnost prodlužuje funkce automatického vypnutí teploměru po ca 1 hodině nečinnosti.

Technická data:

Rozsah měření -50 ...+150°C
 Citlivost 0.1°C
 Přesnost ±1°C ±digit (T> -30°C)
 ±2°C ±digit (T< -30°C)

Napájení 1.5 V (G13/A76)

POZOR: přípustná okolní teplota pro všechny zde uvedené teploměry (tj. maximální teplota pouzdra) je 50°C!

Označení

Teploměr 9238, průměr 36 mm
Teploměr 9296, rozměry 85x27mm, vodotěsná klávesnice vhodný i pro zmražené zboží (silnější stonek pr. 5 mm)
Teploměr MULTI, šířka hlavice 78 mm, velký displej
Teploměr MULTI-T, tužkové provedení

Kat. č.

Cena

Kč za ks

7031.0001	280,-
7031.0008	380,-
7031.0020	370,-
7031.0023	340,-

Teploměr **MULTI-A** je velmi praktický svojí všestrannou použitelností. Jeho celková délka je 180 mm, z toho 90 mm tvoří vlastní teplotní snímač vyrobený z ocelové trubičky se špičatým koncem. Kryt snímače je děrovaný, takže teplota okolního vzduchu je měřena i s nasazeným krytem. Ten lze navíc nasadit i na opačný konec displejové hlavice a vytvořit tak praktické držadlo.

Teploměr má výše popsané funkce ON/OFF a H/T, plus další funkci MAX/MIN, umožňující vyvolat na displej maximální a minimální teplotu naměřenou od posledního zapnutí přístroje.

K dispozici je také varianta MULTI-AX s rozsahem od -50 do 300°C, s přesností ±2°C.

Označení

Teploměr MULTI-A, do 150°C
Teploměr MULTI-AX, do 300°C

7031.0024	380,-
7031.0025	440,-

Teploměr **MULTI-D** je malý a snadno přenosný, jeho měřicí hlavice má rozměry 40 x 32 x 15 mm. Je vybaven funkcemi ON/OFF, H/T a MAX/MIN. Nemá naprogramovanou funkci automatického vypnutí, takže je možné měření teploty bez časového omezení (a tedy získání dlouhodobých hodnot MAX/MIN). Přístroj je v provedení se zvýšenou odolností vůči vodě a tedy všestranně použitelný. Ostatní technická data jsou shodná s přístroji z první skupiny.

Označení

Teploměr MULTI-D, s MAX/MIN funkcí

7031.0026	440,-
-----------	-------



VARIO THERM



VARIO THERM MAX

Teploměr **VARIO THERM** umožňuje při měření vzájemně naklonění stonku čidla oproti hlavici s displejem o 30, 60 a 90° a tím snadnější odečítání naměřené teploty (nakloněním stonku do základní polohy 0° se přístroj vypíná). Na hlavici je jediné tlačítko, ovládající funkci H/T. Průměr hlavice je 36 mm, délka stonku 130 mm.

Teploměr **VARIO THERM MAX** má větší hlavici s průměrem 54 mm a větším displejem. Delší je i stoněk, který měří 250 mm. Teploměr má funkce H/T, MAX/MIN a nastavitelný alarm, kterým se spustí zvukový signál při vybočení měřené teploty z uživatelem nastavených mezí.

Technická data:

Rozsah měření -50 ...+150°C
 Citlivost 0.1°C
 Přesnost ±1°C ±digit (T> -30°C)
 ±2°C ±digit (T< -30°C)
 Napájení 1.5 V
 Automatické vypnutí ca 1 hodina

Označení

Teploměr VARIO THERM, průměr 36 mm
Teploměr VARIO THERM MAX, průměr 54 mm, alarm

Kat. č.

Cena

7031.0010
7031.0012

Kč za ks

290,-
430,-



Minitest má pevné čidlo ponor/vpich a je určen pro měření teploty měkkých či sypkých látek, nebo kapalin. Stoněk čidla má průměr 4mm a délku 120mm, pouzdro je nerezové a hlavně vodotěsné (krytí IP 67). Je značně odolný vůči průniku vodní páry a lze ho opláchnout pod tekoucí vodou. Svou konstrukcí tedy velmi vyhovuje pro použití v potravinářství, ke kontrole teploty pokrmů v jídelnách a pod.

Technické data:

Rozsah měření -40 až +230 °C
 Citlivost ±0,1 °C
 Přesnost ±1 digit ±0,3 °C v rozsahu +54 až +90 °C
 ±1 °C v rozsahu -20 až 54 °C a 90 až 180 °C
 ±1,5% mimo uvedené rozsahy
 Provozní teplota 0 až 40 °C

Označení

Vodotěsný minitest

7031.0085

Kč za ks

890,-



MULTI-K

Teploměr **MULTI-K** má teplotní snímač na pevně připojeném kabelu délky 1 m. Na hlavici průměru 54 mm s velkým dobře čitelným displejem jsou jenom dvě tlačítka, ovládající funkce ON/OFF a MAX/MIN. Velmi prakticky je řešena zadní strana přístroje, kde je výklopná klipsna s magnetem. Toto uspořádání umožňuje položit přístroj na stůl ve vodorovné poloze, nebo jej postavit v šikmé poloze, nebo jej přichytit na tenkou hranu, popř. magneticky uchytit na vhodnou svislou plochu. Snadné je samozřejmě i uchycení na laboratorní stojan. Technická data jsou shodná s přístroji VARIO THERM, kromě funkce automatického vypnutí. U přístroje MULTI K lze minimální a maximální teplotu měřit bez časového omezení.

Označení

Teploměr MULTI-K, s kabelem 1 m

7031.0028

Kč za ks

390,-



MULTI-R

Model **MULTI-R** má ze všech výše uvedených teploměrů největší displej, s výškou číslic 18 mm. K dispozici jsou funkce H/T a MAX/MIN, ovládané tlačítky na horní hraně přístroje. Měření v provozních podmínkách usnadňuje teplotní snímač nastavitelný do pěti různých poloh a standardně dodávaný řemínek pro uchycení teploměru k ruce.

Technická data:

Rozsah měření -50 ...+150°C
 Citlivost 0.1°C
 Přesnost ±1°C ±digit (T> -30°C)
 ±2°C ±digit (T< -30°C)
 Napájení 1.5 V
 Automatické vypnutí ca 1 hodina

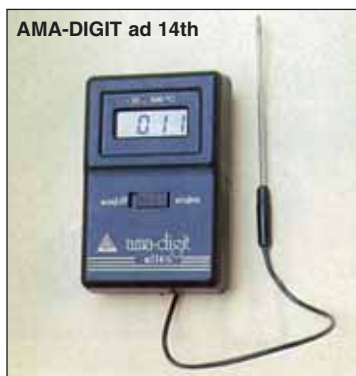
Označení

Teploměr MULTI-R, Jumbo displej, sklopné čidlo

7031.0029

Kč za ks

590,-



AMA-DIGIT ad 14th



AMA-DIGIT ad 20th

AMA-DIGIT jsou cenově příznivé elektronické teploměry pro univerzální použití. Modely **ad14th** a **ad15th** jsou vybaveny čidlem pevně spojeným s měřicí částí kablíkem dlouhým 40 cm. Teploměr ad 20th se prodává samostatně a čidla, vybavená 100 cm dlouhým kabelem, se objednávají zvlášť dle zamýšleného využití. Napájení u všech tří typů provedeno běžnou baterií 9V s životností minimálně 300 h měření.

Technická data:

ad 14th

Rozsah teplot -35 ... +500°C
 Citlivost 1°C
 Přesnost ±1.5%

ad 15th

Rozsah teplot -40 ... +120°C
 Citlivost 0.1°C
 Přesnost ±0.3°C ±0.5%

ad 20th

Rozsah teplot -50 ... +180/ +180 ..+300°C
 Citlivost 0.1°C / 1°C
 Přesnost ±0.5°C ±0.5%

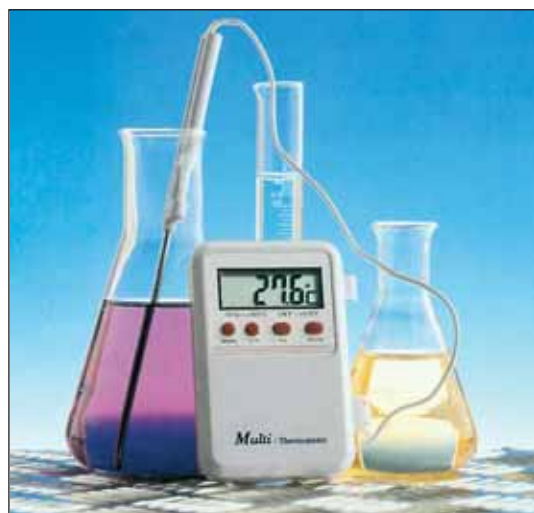
Označení

- Teploměr ad 14th**
- Teploměr ad 15th**
- Teploměr ad 20th**
- Ponorné čidlo 20th** (doba ustálení 5s)
- Vpichové čidlo 20th** (doba ustálení 15s)
- Povrchové čidlo 20th** (doba ustálení 60s)
- Vzduchové čidlo 20th** (doba ustálení 10s)

Kat. č.

Cena

Označení	Kč za ks
7031.0140	1 390,-
7031.0150	1 480,-
7031.0200	1 640,-
7031.0201	880,-
7031.0202	880,-
7031.0203	1 100,-
7031.0204	970,-



Teploměr **MMA** má ponorné/vpichové čidlo pevně připojené 75cm dlouhým kablíkem. Užitečnou vlastností tohoto přístroje je funkce **ALARM**, která umožňuje zadat minimální a maximální teplotu, při jejichž překročení se teploměr ozve akustickým signálním tónem. Ze zadní stěny přístroje lze vyklopit opěrný stojánek pro postavení přístroje na stůl v šikmé poloze, vhodné pro snadné odečítání měřené teploty.

Technická data:

Rozsah měření -50 ...+150°C
 Citlivost 0.1°C
 Přesnost ±1°C ±digit (T> -30°C)
 ±2°C ±digit (T< -30°C)

Označení

- Teploměr MMA, alarm funkce**

Označení	Kč za ks
7031.0030	610,-



Teploměr **Modul 87** je proveden v malém pouzdru jen o málo větším než displej (velikost displeje 48 x 22 mm, velikost pouzdra přístroje 65 x 35 x 20 mm). Je možné jej s obyčejnou laboratorní svíčkou vestavět do aparatury, nebo pomocí přísavky na zadní stěně (standardní součást dodávky) přichytit na jakoukoliv hladkou plochu. Přístroj má vzájemně nezávislé funkce **MAX/MIN**, tj. měření maximální a minimální teploty a **ALARM**, tj. zvukové upozornění na překročení minimální nebo maximální nastavené teploty. Ovládací tlačítka jsou na zadní stěně, stejně jako napájecí mikrotužková baterie. Ostatní technická data (rozsah a přesnost měření) jsou shodná s teploměrem **MMA**.

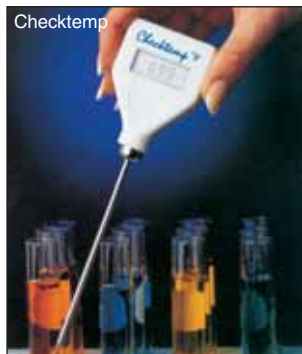
Teploměr je k dispozici ve dvou verzích, a to buď **Modul 87V** s vnitřním snímačem teploty, nebo **Modul 87K** s vnějším nerezovým snímačem délky 60 mm, pevně připojeným k teploměru kablíkem dlouhým 1 m. Teploměr s vnitřním snímačem má rozsah měření omezený do 70°C, což je maximální teplota, které může přístroj krátkodobě dosáhnout. Dlouhodobě může být přístroj používán při teplotě do 50°C, tak jako všechny ostatní zde uvedené teploměry.

Označení

- Teploměr Modul 87V, vnitřní snímač**
- Teploměr Modul 87K, kablík 1 m**

Označení	Kč za ks
7031.0301	280,-
7031.0302	310,-

Teploměry elektronické HANNA



Teploměry z řady **CHECKTEMP** jsou ideální volbou pro toho, kdo potřebuje přesné měření teploty s velmi příznivou cenou. Přístroje navíc odstraňují nejistotu, kterou vždy přináší používání levnějších teploměrů s ne zcela dokonalou stabilitou měřících obvodů. K dispozici je zde funkce Cal-Check, která při stisku tlačítka TEST připojí na vstup teploměru místo teplotního snímače napětí simulující výstup snímače při teplotě 0,00°C. Pokud se na displeji objeví naměřená hodnota 0,0 ±0,3°C (odpovídající deklarované přesnosti přístroje), je měření v pořádku. Tento způsob testu analogicky odpovídá např. zvážení kalibračního závaží při kontrole vah.

Teploměr **Checktemp** má pevně připojený nerezový snímač délky 105 mm a ochranné pouzdro na snímač. Model **Checktemp 1** má externí snímač dlouhý 160 mm, který je s přístrojem propojený metrovým kablíkem. Teploměr **Checkfridge** je určen pro kontrolu teploty uvnitř sušáren, inkubátorů, ledniček a mrazicích boxů. Má magnetickou úchytku pro snadné uchycení teploměru na kovovém plášti těchto přístrojů, jeho snímač je k teploměru připevněn metr dlouhým kablíkem.

Technická data:

Rozsah měření -50 ... +150°C
 Citlivost 0.1°C
 Přesnost ±0.3°C v rozmezí -20 ... +90°C
 ±0.5°C ve zbylém rozsahu
 Příp.teplota prostředí 0 ... +50°C
 Napájení 1.5 V (AAA)/ca 3000 h měření

Označení

Teploměr Checktemp
Teploměr Checktemp 1
Teploměr Checkfridge

Kat. č.

Cena

Označení	Kč za ks
Teploměr Checktemp	7037.0010 850,-
Teploměr Checktemp 1	7037.0011 890,-
Teploměr Checkfridge	7037.0015 1 360,-



Teploměr HI93503 je vestavěn do ergonomického vodotěsného pouzdra. Je dodáván včetně univerzálního termistorového snímače HI 765PWL s nerezovým stonkem se se špičatým koncem. V případě potřeby lze dokoupit teplotní snímač se zaobleným koncem na měření teploty kapalin, nebo speciální snímač na měření teploty vzduchu. Délka kablíků je standardně 1m, avšak k dispozici je i univerzální snímač HI 765PW/10 na kablíku o délce 10 m. Celkem výjimečnou možností u tohoto teploměru představují kalibrační moduly, které lze připojit do konektoru přístroje místo teplotního snímače a kdykoliv tak přezkoušet přesnost měření. Na ilustračním obrázku je teploměr opatřený ochranným pouzdem HI710007 z nárazuvzdorné modré gumy.

Technická data:

Rozsah měření -50 ... +150°C
 Citlivost 0.1°C
 Přesnost ±0.4°C (přesnost přístroje bez snímače)
 Příp.teplota prostředí -10 ... +50°C
 Napájení 3 x 1.5 V (AA)/ca 2000 h měření
 Rozměry/hmotnost 150 x 80 x 36 mm/230 g

Označení

Teploměr HI93503 se snímačem HI 765PWL
Univerzální snímač HI765PWL se špičatým koncem
Univerzální snímač HI765PW/10
Snímač HI765L pro měření teploty kapalin
Snímač HI765A pro měření teploty vzduchu
Ochranné pouzdro z modré gumy
Ochranné pouzdro z oranžové gumy
Kalibrační modul +0.0°C
Kalibrační modul +70.0°C

Označení	Kč za ks
Teploměr HI93503 se snímačem HI 765PWL	7037.0201 3 380,-
Univerzální snímač HI765PWL se špičatým koncem	7037.0211 1 650,-
Univerzální snímač HI765PW/10	7037.0217 2 250,-
Snímač HI765L pro měření teploty kapalin	7037.0212 1 650,-
Snímač HI765A pro měření teploty vzduchu	7037.0213 2 070,-
Ochranné pouzdro z modré gumy	7037.0221 960,-
Ochranné pouzdro z oranžové gumy	7037.0222 960,-
Kalibrační modul +0.0°C	7037.0233 550,-
Kalibrační modul +70.0°C	7037.0236 550,-



Teploměr HI 935007 má stejný design jako předchozí model, namísto termistorového snímače však používá termočlánek, což mu umožňuje měřit teploty až do 1350°C. Snímač je pevně připojen kablíkem s délkou 1 m.

Technická data:

Rozsah měření -50.0 ... +199.9°C / +200 ... +1350°C
 Citlivost 0.1°C / 1°C
 Přesnost ±0.2% aktuálního rozsahu měření
 Příp.teplota prostředí -10 ... +50°C
 Napájení 3 x 1.5 V (AA)/ca 1600 h měření
 Automatické vypínání 8 minut / 60 minut / trvalé zapnutí
 Rozměry/hmotnost 150 x 80 x 36 mm/235 g

Označení

Teploměr HI935007 se snímačem

Označení	Kč za ks
Teploměr HI935007 se snímačem	7037.0301 3 560,-

Elektronické teploměry Testo

Přístroje značky Testo se vyznačují kompaktním provedením a vysokou přesností měření. Některé z nich jsou určeny speciálně pro potravinářské nebo průmyslové účely, jiné pro typické laboratorní, vědecké účely, většinou jsou ovšem velmi univerzální, neboť vedle sortimentu vlastních přístrojů výrobce nabízí velmi široký výběr vpichových, povrchových a dalších čidel.

Výběr vhodného čidla

Termistorová čidla (zkratka NTC)

Patří k nejpřesnějším čidlům s poměrně rychlou odezvou. Jsou vhodná pro měření, kde je požadováno dobré rozlišení, proti jiným druhům senzorů však umožňují měřit jen v omezeném rozsahu teplot.

Odporová čidla Pt100, Pt1000

Jsou odolná, mají dobrou citlivost a umožňují měřit cca až do 600 °C.

Termočláňková čidla (zkratka TE)

Je jich několik typů podle druhu použité kombinace kovů. Termočláňky typu K (NiCr/Ni) mají nejvyšší teplotní odolnost a umožňují měřit teplotu až do 1200 °C.

Druh čidla	Rozsah teplot (°C)	Tolerance (± °C)
Termočláňek typ K	-40 až +1200	2,5
Termočláňek typ T	-40 až +350	1,5
Odporové čidlo Pt100	-100 až +200	0,3
Standardní termistorové čidlo	-50 až -25	0,4
	-25 až +75	0,2
	+75 až +150	0,5

Ke všem přístrojům lze nabídnout také bezdrátová čidla, umožňující odečítat teplotu např. z nepřístupných míst, nebo nádob, na vzdálenost několika metrů. Podobně je to také s tiskárnou, na které je možné tisknout bez propojení kabelem, s pomocí dálkového modulu. Sestavu dílů pro bezdrátové měření Vám nabídneme na základě poptávky.

Kat. č.

Cena



TESTO 110

Univerzální jednobáňový přístroj pro měření s čidly NTC. Má přehledný osvětlený displej, ze kterého lze odečítat i za špatných světelných podmínek. Měří teplotu a má funkci Hold, takže údaj na displeji se po stisknutí tlačítka Hold zaznamená a lze ho přečíst později. Přístroj je velmi vhodný pro technická kontrolní měření v provozech – lze zvolit spodní a horní teplotu kontrovaného intervalu a pokud přístroj zaznamená teplotu mimo zvolený rozsah, vydá akustický signál.

Technická data:

Pro čidla typu	NTC
Rozsah teplot	-50 až +150 °C 0 až +275 °C celkový rozsah může být omezen druhem použitého čidla
Odečítání po	0,1 °C
Přesnost	± 0,2 °C při -20 až +80 °C ± 0,3 °C ve zbývajícím rozsahu
Provozní teplota	-20 až +50 °C

Typ

Testo 110, přístroj bez teplotního čidla

Kč za ks

7032.1100

2 720,-



TESTO 720

Jednobáňový přístroj pro měření s čidly NTC nebo Pt100. Vyznačuje se vysokou přesností měření. Standardem je funkce Hold a odečítání minimálních a maximálních naměřených hodnot. Pro přesná laboratorní měření se nabízí také čidlo, chráněné povlakem skla proti agresivním látkám.

Technická data:

Pro čidla typu	NTC, Pt100
Rozsah teplot	-50 až +150 °C s čidlem NTC -100 až +800 °C s čidlem Pt100 celkový rozsah může být omezen druhem použitého čidla
Odečítání po	0,1 °C v celém rozsahu
Přesnost	± 0,2 °C v celém rozsahu s čidlem Pt100 ± 0,2 °C s čidlem NTC v rozsahu -25 až +40 °C ± 0,3 °C s čidlem NTC v rozsahu +40 až +80 °C ± 0,5 °C v ostatních rozsazích s čidlem NTC
Provozní teplota	-20 až +50 °C







Typ

Testo 720, přístroj bez čidla

Kč za ks

7032.7200

5 340,-

	Kat. č.	Cena
<p>Čidla pro TESTO 110 a TESTO 720 Pro oba teploměry je společný výběr NTC čidel, speciální laboratorní čidlo PT 100 je určeno pouze pro Testo 720.</p> <p>K přístroji Testo 110 lze nabídnout také bezdrátová čidla, umožňující odečítat teplotu např. z nepřístupných míst, nebo nádob, na vzdálenost několika metrů. Sestavu dílů pro bezdrátové měření Vám nabídneme na základě poptávky.</p>		
<p>Čidla NTC vzduchová Robustní NTC čidlo, s délkou stonku 115 mm, průměrem 4 mm, na kabelu 1,2 m. Rozsah měření -50 až +150 °C, odchylka ±0,2 °C v intervalu -25 až +75 °C a ±0,5 °C mimo tento interval. Ustálení do 60 s.</p>		
		
<p>Typ</p> <p>Čidlo NTC vzduch</p>	7032.9610	Kč za ks 1 840,-
<p>Čidla NTC povrchová NTC čidlo s délkou stonku 115 mm, průměrem 5 mm a na konci s terčem průměru 6 mm, na kabelu 1,2 m. Je vhodné pro měření povrchové teploty na rovných plochách. Rozsah měření -50 až +150 °C, odchylka ±0,2 °C v intervalu -25 až +75 °C a ±0,5 °C mimo tento interval. Ustálení do 35 s.</p>		
		
<p>Typ</p> <p>Čidlo NTC povrch</p>	7032.9621	Kč za ks 2 020,-
<p>Čidla NTC vpichová Vodotěsné ponorné a vpichové NTC čidlo s krytím IP65, s délkou stonku 125 mm, průměrem 4 mm, na konci s hrotem, na kabelu 1,2 m. Je velmi vhodné pro měření teploty potravin. Rozsah měření -50 až +150 °C, odchylka ±0,2 °C v intervalu -25 až +75 °C a ±0,5 °C mimo tento interval. Ustálení do 8 s.</p>		
		
<p>Typ</p> <p>Čidlo NTC vpichové</p>	7032.9631	Kč za ks 1 970,-
<p>Zesílené NTC čidlo s rukojetí umožňující vyvinout větší sílu vpichu, s délkou stonku 115 mm, průměrem 5 mm. Rozsah měření -50 až +150 °C, odchylka ±0,2 °C v intervalu -25 až +75 °C a ±0,5 °C mimo tento interval. Ustálení do 7 s.</p>		
		
<p>Typ</p> <p>Čidlo NTC vpichové zesílené</p>	7032.9634	Kč za ks 2 760,-
<p>NTC čidlo se stonkem délky 110 mm a průměru 8 mm, na konci s 30 mm vývrtkou, takže je vhodné zejména pro měření teploty zmražených potravin. Rozsah měření -50 až +140 °C, odchylka ±0,2 °C v intervalu -25 až +75 °C a ±0,5 °C mimo tento interval. Ustálení do 20 s.</p>		
		
<p>Typ</p> <p>Čidlo NTC vpichové závrtové</p>	7032.9635	Kč za ks 4 540,-
<p>Ponorné laboratorní čidlo Pt100 s povlakem skla, odolné proti agresivním látkám. Má délku 200 mm, průměr 6 mm a může se s ním měřit v rozsahu od -50 do +400 °C. Doba ustálení t99 je 45 s. Je určeno pouze pro Testo 720.</p>		
		
<p>Typ</p> <p>Čidlo Pt100 ponor laboratorní</p>	7033.9040	Kč za ks 3 560,-



TESTO 925

Jednokanálový přístroj pro měření s čidly typu TE. Má přehledný osvětlený displej, ze kterého lze odečítat i za špatných světelných podmínek. Měří teplotu a má funkci Hold, takže údaj na displeji se zaznamená a lze ho přečíst později. Přístroj je velmi vhodný pro technická kontrolní měření v provozech – lze zvolit spodní a horní teplotu kontrolovaného intervalu a pokud přístroj zaznamená teplotu mimo zvolený rozsah, vydá akustický signál. K přístroji se nabízí rozsáhlý sortiment čidel pro nejrůznější aplikace.

Technická data:

Pro čidla typu	TE, typ K
Rozsah teplot	-50 až +1000 °C, celkový rozsah může být omezen druhem použitého čidla
Odečítání po	0,1 °C v rozsahu od -50 do 200 °C 1 °C ve zbývajícím rozsahu
Přesnost	± 0,5 °C při -20 až +900 °C ± 0,7 °C ve zbývajících rozsazích
Provozní teplota	-20 až +50 °C

Typ

Testo 925, přístroj bez teplotního čidla

Kat. č.

Cena

Kč za ks

7032.9250

2 460,-

TESTO 922

Má stejné parametry jako Testo 925, je však dvoukanálový. Lze připojit dvě tato čidla současně a na displeji odečíst jak obě naměřené teploty, tak i jejich rozdíl. K dispozici je tlačítko Hold a možnost volit hranice intervalu teplot, který chceme sledovat. Překročení těchto hranic přístroj akusticky signalizuje.

Technická data:

Pro čidla typu	TE, typ K
Rozsah teplot	-50 až +1000 °C, celkový rozsah může být omezen druhem použitého čidla
Odečítání po	0,1 °C v rozsahu od -50 do 200 °C 1 °C ve zbývajícím rozsahu
Přesnost	± 0,5 °C při -20 až +900 °C ± 0,7 °C ve zbývajících rozsazích
Provozní teplota	-20 až +50 °C

Typ

Testo 922, přístroj bez čidla

Kč za ks

7032.9220

3 700,-



TESTO 735-1 a 735-2

Technická data obou přístrojů, pokud jde o citlivost, rozsahy a přesnost měření, jsou stejná. Jde v obou případech o velmi přesné tříkanálové přístroje, s jedním vstupem pro přesné čidlo Pt100 a dvěma vstupy pro termočlávková čidla. Dále je možné dálkové připojení dalších tří teplotních čidel. Model 735-1 má možnost cyklického tisku výsledků (např. po každých pěti minutách), ale nemá možnost propojení s počítačem. Model 735-2 má možnost propojení s PC a standardně má k tomu software a propojovací kabel. Možnost volby cyklického tisku ale nemá, pouze lze manuálně startovat tisk právě naměřené hodnoty.

Technická data:

Pro čidla typu	TE, typ K, Pt100
Rozsah teplot	-40 až +300 °C s přesným vpichovým čidlem Pt100 -200 až +800 °C se standard. čidly Pt100 -200 až +1370 °C s TE čidly typu K celkový rozsah může být omezen druhem použitého čidla
Odečítání po	0,001 °C s přesným vpichovým čidlem, v rozsahu od -40 do +200 °C 0,01 °C s přesným vpichovým čidlem v ostatním rozsahu 0,05 °C se standardním čidlem Pt100 0,1 °C u čidel typu K
Přesnost	± 0,05 °C s přesným vpich. čidlem Pt100 ± 0,2 °C se standardními čidly Pt100 ± 0,3 °C u termočlávkových čidel typu K, v rozsahu -60 až +60 °C
Provozní teplota	-20 až +50 °C

Typ

Testo 735-1, přístroj bez čidel

Testo 735-2, přístroj bez čidel



Kč za ks

7032.7351

7 730,-

7032.7352

10 420,-

	Kat. č.	Cena
 <p>Robustní vpichové čidlo s rukojetí pro vyvinutí větší síly vpichu, stonek délky 115 mm, průměr 5 mm, ke špičce zúžený na 3,5 mm. Měří od -60 do +400 °C, třída přesnosti 1, čas ustálení 6 s. Vhodné pro měření teploty chlazených i teplých potravin, tužších materiálů.</p>		
Typ		Kč za ks
Čidlo TE vpichové s rukojetí	7032.9757	2 960,-
 <p>Čidla Pt Vysoce přesné vpichové čidlo Pt100 má délku 295 mm, průměr 4 mm, rozsah měření -40 až +300 °C, přesnost ±0,05 °C, čas ustálení 60 s.</p>		
Typ		Kč za ks
Čidlo Pt100 vpichové přesné	7033.9041	11 430,-

Společné příslušenství k teploměrům TESTO 110, 720, 922, 925

Typ		Kč za ks
Ochranné pouzdro TopSafe pro 922,	7033.9126	680,-
Ochranné pouzdro TopSafe pro 925	7033.9125	680,-
Ochranné pouzdro TopSafe pro 110, 720	7033.9048	680,-
Aku-baterie 9V	7033.9137	310,-
Nabíječka pro akubaterii 9V	7033.9138	780,-
Silikonová teplovodivá pasta pro zlepšení přenosu tepla mezi čidlem a nerovným podkladem, max. do teploty 260 °C, 14 g.	7033.9130	270,-
Kufřík pro přístroj 922, 925, 110, 720 a tři čidla	7033.9129	1 350,-

Teploměry pro potravinářské účely

Tyto teploměry tvoří zvláštní skupinu přístrojů, která se vedle robustní konstrukce vyznačuje použitím hygienicky nezávadných materiálů. Důležitou vlastností je také snadná údržba přístrojů v čistotě. Měřicí rozsah umožňuje měření

teploty od zmražených potravin po potraviny po tepelné úpravě. Do naší nabídky jsme vybrali cenově přístupné přístroje, které však splňují všechny požadované parametry a navíc je lze ovládat jednou rukou.



TESTO 106-T1 a 106-T2

Přístroje pro rychlou kontrolu teploty se vpichovým čidlem. Přístroje lze používat v pouzdře „Top Safe“, které je chrání proti vniknutí vody (IP 68), poškození úderem a poškrábáním a proti chemickým vlivům. Pouzdro lze snadno sejmout a očistit i dezinfikovat v myčce nádobí.

Oba typy přístrojů indikují překročení nastavených mezních hodnot. Typ 106-T2 kromě toho na toto překročení upozorňuje akustickým signálem.

Technická data TESTO 106:

Rozsah teplot	-50 až +230°C
Přesnost	±0,5°C při -30 až +99,9°C, ±1°C při -50 až -30,1°C, ±1% při 100 až 230°C
Citlivost	±0,1°C
Provozní teplota	-20 až +50°C
Baterie	lithiová (2032), životnost 250 h

Typ		Kč za ks
Sestava Testo 106-T1 (teploměr, baterie, ochranné pouzdro „Top Safe“, klips s ochrannou čepičkou čidla)	7032.5010	1 540,-
Sestava Testo 106-T2 (teploměr, baterie, ochranné pouzdro „Top Safe“, klips s ochrannou čepičkou čidla)	7032.5011	1 860,-
Předvrtávač hluboce zmrazeného zboží	7033.5111	630,-



Quicktemp 826-T

Sada bezdotykových teploměrů, z nichž model T1 je bez označování měřicího místa a bez kontaktního čidla, model T2 má laserové ukazovátko, a model T4 má ukazovátko i teplotní čidlo. Všechny jsou včetně pouzdra „Top Safe“ a držáku na stěnu / opasek.

Technická data

Měřicí rozsah	-50 až +400°C
Přesnost ±1 digit	±2°C při -50 až +100°C, ±2% z naměřené hodnoty ve zbylé části rozsahu
Rozlišení	±0,5°C
Provozní teplota	0 až +50°C
Baterie	2 lithiové (2032), životnost 100 h

Typ		Kč za ks
Quicktemp 826-T1	7032.8251	3 520,-
Quicktemp 826-T2	7032.8252	4 650,-
Quicktemp 826-T4	7032.8254	7 340,-



Testo 105

Robustní vpichovací teploměr s výměnným čidlem. Lze volit klasická vpichová čidla, nebo zesílené čidlo pro zavrtání do zmrazených potravin, ledu, vysoce viskózních látek a pod. Vysoký stupeň krytí proti průniku vody a prachu předurčuje tento teploměr k použití v nejnáročnějších provozních podmínkách. Přístroj se dodává se standardním vpichovým čidlem a baterií.

Technická data Testo 105

Rozsah teplot	-50 až +275 °C
Přesnost	±0,5 °C v rozsahu -20 až +100 °C, ±1 °C v rozsahu -50 až -20 °C ±1 % v rozsahu 100 až 275 °C
Rozlišení	0,1 °C
Krytí	IP 65

Název

Testo 105, přístroj včetně standardního čidla	7032.5020	2 620,-
Čidlo vpichové standardní náhradní, délka 100 mm (1)	7032.5023	510,-
Čidlo vpichové prodloužené, délka 200 mm (3)	7032.5024	640,-
Čidlo zavrtávací, délka 90 mm (2)	7032.5021	1 650,-

Kat. č.

Cena

Kč za ks

Přístroje pro bezdotykové měření teploty

Tyto přístroje mají uplatnění všude tam, kde je nutné operativně a rychle změřit teplotu na nepřístupných místech nebo tam, kde není možné měřit obalovými teploměry či teploměry

s kontaktním čidlem, jsou vhodné k měření teplot v potravinářských skladech, při přejímce zboží skladovaného v chladu, v elektrotechnice a v podnicích zabývajících se rozvody tepla.



Bezdotykový elektronický teploměr Testo 830

V principu přístroj vyhodnocuje infračervené záření vyzařované plochou, na které se teplota měří. Z toho také vyplývá, u jakých materiálů je možné teplotu bezdotykově měřit a kde naopak měření není možné. Každý materiál má schopnost vyzařovat jiné množství elektromagnetického záření. Materiál vyzařující maximum energie má emisivitu 1. Většina materiálů jako papír, keramika, sádra, stavební materiály, dřevo, barvené a lakované povrchy, led, povrchy plastů, má emisivitu kolem 0,95, a na tuto hodnotu je přístroj Testo 830 nastaven z výroby. U zoxidovaných povrchů kovů je emisivita menší. Nevhodné je bezkontaktní měření teploty povrchů lesklých.

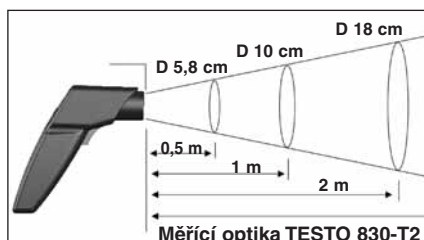
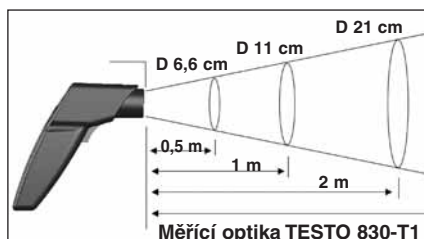
Přístroj Testo 830 se nabízí ve dvou variantách. Varianta T1 má laserové ukazovátka, které vyznačují střed plochy měřeného povrchu. Varianta T2 má dvojitě laserové ukazovátka, které vyznačují protilehlé okraje plochy měřeného povrchu, a k tomu je vybavena konektorem pro připojení běžného citlivého kontaktního čidla, takže tento přístroj má opravdu univerzální použití při měření teplot povrchů. Varianta T2 má také o něco přesnější optiku, resp. při stejné vzdálenosti od měřeného místa zaměřuje menší plochu povrchu. Údaj na displeji uvádí průměrnou teplotu z celé zaměřené plochy. Oba přístroje mají možnost nastavovat emisivitu a tím se maximálně přizpůsobit povaze materiálu, jehož povrchová teplota se má měřit. Hlavní technické parametry jsou následující:

Technická data:

Rozsah měření	-30 až +400 °C
Rozlišení	0,5 °C
Citlivost, nad 0 °C	±1,5 °C nebo 1,5% z naměřené hodnoty
pod 0 °C	±2 °C nebo 2% z naměřené hodnoty
Rozsah nastavení emisivity	0,2 až 1,0
Provozní teplota	-20 až +50 °C

Vhodným doplněním dodávky přístroje T2 je povrchová teplotní čidlo, kterým je termočlánek typu K s těmito parametry:

Rozsah měření	-50 až +500 °C
Rozlišení	0,1 °C
Citlivost	0- 0,5 °C + 0,5% z naměřené hodnoty



Název

Bezkontaktní teploměr Testo T1	7031.8301	3 420,-
Bezkontaktní teploměr Testo T2	7031.8302	4 650,-
Set Testo T2 (přístroj + kontaktní čidlo + pouzdro)	7031.8305	7 170,-

Kč za ks



Bezdotykové teploměry Testo 860

Tyto přístroje se uplatní, když provádíme více měření v rychlém sledu za sebou, když nemáme možnost naměřená data zapisovat nebo když chceme provádět kontinuální měření s přenosem dat do PC. Bezdotykové teploměry Testo 860 se nabízejí ve třech typech. Varianta 860-T1 má rozsah od -30 do + 900 °C, optiku (60:1), nedovoluje připojení k PC a má omezený počet funkcí. Přístroje Testo 860-T2 a 860-T3 umožňují pomocí rozhraní RS 232 propojení s PC a přenos i vyhodnocení naměřených dat (0,1 mV/°C), mají víceřádkový grafický displej (současné zobrazení času, měřené hodnoty a její grafické zobrazení, emisivity, stavu baterií a stavového řádku), mají interní paměť na 100 dat se správou míst měření a je k nim možné připojit externí kontaktní sondy. Lze u nich nastavit emisivitu od 0,10 do 1,00 a zadat tabulku emisivit pro jednotlivé testované materiály (až 30 přednastavitelných hodnot). Obě verze umožňují jak ruční tak i kontinuální měření. Ruční měření znamená, že po zaměření na objekt a stisknutí spouště se naměřená hodnota zobrazí na displeji a po dobu 7 sekund od uvolnění tlačítka zůstane viditelná. Tuto poslední naměřenou hodnotu lze stisknutím tlačítka ENTER opět vyvolat na displej. Pro kontinuální měření se vypínačem LOCK/ON uvede v činnost automatická spoušť. Cyklování lze nastavit od 0,1 do 300 s.

Bezdotykový teploměr Testo 860-T2 využívá novou technologii tříbodového laserového zaměření měřené plochy. Když měříme ze vzdálenosti 1,5 m, pak průměr měřeného místa je 2,9 cm. Průměr nejmenší měřitelné plochy (ohnisko) je 1,9 cm a to ve vzdálenosti 1,15 m od přístroje. Varianta 860-T3 má optiku se zúženým ohniskem ve vzdálenosti 30 cm od přístroje (50:1). Průměr měřeného místa v této vzdálenosti je pouhých 6 mm. U obou verzí přístrojů Testo 860 lze provést kalibraci teploty ISO.

Technická data:

Měřicí rozsah	- 30 ... + 900 °C
Rozlišení	0,1 °C (- 30 ... + 900 °C)
Přesnost (infračervené měření)	±1% z naměřené hodnoty nebo ±1 °C ±2 °C (T < 0 °C), přičemž platí vyšší hodnota
Odezva (95%)	0,25 s
Provozní teplota	0 ... + 45 °C
Provozní vlhkost	+10 ... +95 % rv
Skladovací teplota (bez baterií)	-20 ... + 50 °C
Životnost baterie	10 h. (2 x R6 baterie)
Teplotní rozsahy externích sond	TC-J: -30 ... + 650 °C TC-K: -30 ... + 870 °C
Přesnost (termočlánky TC-K a TC-J)	±0,75% z naměřené hodnoty nebo ±2 °C, přičemž platí vyšší hodnota

Přístroj lze koupit samostatně, nebo jako sadu, obsahující vlastní přístroj, rychlou povrchovou sondu pro kontaktní měření do 500 °C, PC software kompatibilní s Windows, kabel rozhraní RS 232, síťový zdroj a transportní kufr. Možnosti využití těchto přístrojů rozšiřuje lepicí páska, kterou lze překrýt lesklé plochy.

Název		Kč za ks
Testo 860-T2	7032.8260	37 530,-
Testo 860-T2 - SADA	7032.8262	43 120,-
Testo 860-T3	7032.8270	37 530,-
Testo 860-T3 - SADA	7032.8273	43 120,-
Analogový kabel pro Testo 860 T2/T3	7032.8282	1 200,-
Kabel rozhraní RS 232 pro Testo 860 T2/T3	7032.8283	1 080,-
Síťový zdroj 230 V pro Testo 860 T2/T3	7032.8284	860,-
Lepicí pásek pro zvýšení emisivity (role 10 m dlouhá, 25 mm široká) do 300 °C	7032.8286	3 040,-
Software Quicktemp, kompatibilní s Windows	7032.8289	6 760,-

Kat. č.

Cena

Elektronické teploměry/vlhkoměry/barometry Comet



Tyto přenosné přístroje jsou určeny pro přímá měření teploty, vlhkosti, případně atmosférického tlaku. Předností těchto přístrojů je kalibrační list od výrobce v ceně dodávky, dvouřádkový LCD displej se speciálními znaky, nastavitelný dvouúrovňový alarm s akustickou signalizací pro každý kanál, paměť minimální a maximální hodnoty, paměť Hold - uchování měřených hodnot v paměti pro pozdější vyvolání.

Společné technické údaje

Použitý senzor teploty: odporový Ni1000
 Přesnost
 zabudované čidlo $\pm 0.4^{\circ}\text{C}$
 externí čidlo (přístroj D3631) $\pm 0.2^{\circ}\text{C}$ v rozsahu -50 až $+100^{\circ}\text{C}$, $\pm 0.2\%$ z měřené hodnoty od 100 do 250°C
 vlhkost vzduchu $\pm 2.5\%$ RV od 5 do 95% RV při 23°C , rozlišení 0.1% RV
 rosný bod $\pm 0.5^{\circ}\text{C}$ v rozsahu 30 až 95%RV
 atmosférický tlak $\pm 2\text{hPa}$ při 23°C , rozlišení 0.1hPa
 Napájení: baterie 9V
 Typická životnost baterie: 4 měsíce, (barometry 2 měsíce)

Comet C3120

Současné zobrazení teploty a relativní vlhkosti, po přepnutí zobrazení teploty rosného bodu, senzory pevně spojené s přístrojem.

Rozsah měření: teplota -10 až $+60^{\circ}$
 relativní vlhkost 5 až 95%

Comet C3121

Současné zobrazení teploty a relativní vlhkosti, po přepnutí zobrazení teploty rosného bodu s externí sondou teplota-vlhkost na kabelu 1metr. Sonda je odpojitelná, je však kalibrována s konkrétním přístrojem.

Rozsah měření: teplota -30 až $+105^{\circ}\text{C}$
 relativní vlhkost 0 až 100%

Comet C3631

Současné zobrazení teploty a relativní vlhkosti, po přepnutí zobrazení teploty rosného bodu, senzory teploty-vlhkosti pevně spojené s přístrojem. Konektor Cinch pro připojení další teplotní sondy s čidlem Ni1000.

Rozsah měření: prostor. teplota -10 až 60°
 externí sonda -50 až 250°
 relativní vlhkost 5 až 95%

Comet C4130

Současné zobrazení teploty a relativní vlhkosti, po přepnutí zobrazení teploty rosného bodu a atmosférického tlaku, senzory pevně spojené s přístrojem, tlaková tendence za uplynulé 3hodiny.

Rozsah měření: teplota -10 až 60° , vlhkost 5 až 95%
 atmosf. tlak 800-1100hPa

Comet C4141

S externí sondou teplota-vlhkost na kabelu 1m. Sonda je odpojitelná, je však kalibrována s konkrétním přístrojem. Průměr sondy je 18mm, délka 135mm. Čidla vnitřní teploty a tlaku uvnitř pouzdra přístroje. Současné zobrazení teploty a relativní vlhkosti, po přepnutí zobrazení teploty rosného bodu, teploty uvnitř a atmosférického tlaku. Přístroj dále vyhodnocuje tlakovou tendenci za uplynulé 3hodiny.

Rozsah měření: venk.teplota -30 až $+105$
 vnitř.teplota -10 až $+60^{\circ}\text{C}$
 relativní vlhkost 0 až 100%
 atmosf. tlak 800-1100hPa

Název		Kč za ks
Teploměr-vlhkoměr C3120	7080.0140	4 380,-
Teploměr-vlhkoměr C3121	7080.0141	5 100,-
Teploměr-vlhkoměr C3631	7080.0142	5 150,-
Termohygrobarometr C4130	7080.0143	6 980,-
Termohygrobarometr C4141	7080.0144	7 450,-

Externí teplotní sondy pro typ C3631

Název		Kč za ks
Univerzální sonda, -50 až 200°C , pevný kabel délky 1m (možno 2, 5, 10 nebo 15 metrů), IP67	7080.0150	590,-
Přímá dotyková sonda -30 až 150°C na kabelu 1 metr	7080.0151	1 260,-
Vpichovací sonda -30 až 220°C na kabelu 1 metr	7080.0152	880,-

Elektronické teploměry/vlhkoměry FISHER

Tyto malé kompaktní přístroje slouží k měření vlhkosti vzduchu v místnosti. Vždy jsou vybaveny současně i měřením teploty, takže na jejich displeji je možné současně odečítat relativní vlhkost a teplotu v místě přístroje. Některé

z těchto přístrojů mají možnost měřit teplotu externím teplotním snímačem (např. ve vedlejší místnosti či mimo budovu). U některých modelů je k dispozici i měření času.

Kat. č.

Cena



Model 241

je určen pro orientační měření, protože výrobce neudává žádnou přesnost naměřených údajů. Nicméně v praxi jsou taková orientační měření v mnoha případech dostatečná.

Přístroj má třířádkový LCD displej s velkými, i z dálky dobře čitelnými písmeny. Na prvním řádku se zobrazuje teplota naměřená vnitřním teplotním čidlem, na druhém řádku je teplota naměřená vnějším čidlem (délka kabelu 3m, čidlo i s kabelem je v ceně dodávky). Na třetím řádku je zobrazena relativní vlhkost naměřená vlhkostním čidlem, které je též vestavěno uvnitř přístroje.

K dispozici jsou hodiny reálného času, displej lze také nakonfigurovat tak, že se na prvním řádku zobrazuje místo vnitřní teploty aktuální čas, takže přístroj může sloužit i jako hodiny. V paměti se ukládají minimální a maximální hodnota vnitřní i vnější teploty, i minimální a maximální hodnota vlhkosti. Tyto údaje lze snadno vypsat na displej a buď je resetovat nebo s nimi pokračovat v dalším měření.

Přístroj je možné postavit na stůl, častější však asi bude zavěšení na zeď. Pomůcky pro montáž jsou v ceně dodávky.

Technická data:

rozsah měření -50 .. +70°C
20 .. 90 % r.v.
citlivost měření 0,1 °C
1% r.v.
přesnost měření ±1°C
±5 % r.v.
napájení 1 x 1,5 V (AAA)



Model 243

Pro koho je nepřijatelná v technických datech nezaručená přesnost měření, pro toho je určen vyšší model 243, který má obdobné vlastnosti a funkce, ale výrobcem definovanou přesnost měření. Vyznačuje se také velkým třířádkovým displejem, kdy na prvním řádku je volitelně vnitřní teplota nebo čas, na druhém řádku je vnější teplota a na třetím vlhkost. Obdobné jsou i maximo-minimální funkce a možnost postavení na stůl či zavěšení na stěnu.

Technická data:

rozsah měření 10 .. +50°C
10 .. 65 % r.v.
citlivost měření 0,1 °C
1% r.v.
přesnost měření ±1°C
±5 % r.v.
napájení 1 x 1,5 V (AAA)



214

Model 214 a 217

U přístrojů 214 a 217 je k dispozici měření teploty vnitřní i venkovní teplotním snímačem a paměťová funkce pro záznam minimální a maximální hodnoty teploty i vlhkosti. Přístroje se provozují na stole, opřené o výklopný stojánek. Model 214 má na displeji dva řádky pro současné měření teploty a relativní vlhkosti vzduchu, model 217 má navíc vestavěné digitální hodiny s budíkem, jejichž časový údaj se zobrazuje na třetím řádku.

Technická data:

214 a 217
rozsah měření -50 .. +70°C
20 .. 100 % r.v.
citlivost měření 0,1 °C
0,1% r.v.
přesnost měření ±1°C
±3 % r.v. v rozmezí 30 .. 70% r.v.
±5 % r.v. ve zbylém rozsahu
napájení 2 x 1,5 V (AAA)



217

Typ

Model 241
Model 243
Model 214
Model 217

Kč za ks

7120.3241	960,-
7120.3243	1 360,-
7120.3214	640,-
7120.3217	670,-

Elektronické teploměry/vlhkoměry TESTO

Přístroje jsou osazeny novým kapacitním vlhkostním čidlem, které není citlivé na orosení. Čidlo lze použít v širokém rozsahu teplot a vyznačuje se velkou přesností měření i v

rozmezí vysokých vlhkostí (>95% rel. vlhkosti). Přístroje jsou napájeny baterií a kromě teploty a relativní vlhkosti udávají i vypočtený rosný bod.



Testo 608-H1 a Testo 608-H2

Oba přístroje se vyznačují velkým displejem s dobře čitelnými měřeními hodnotami. Přístroje je možno postavit na stůl nebo zavěsit na stěnu. Jejich použití je všude tam, kde je třeba dlouhodobě sledovat teplotu a vlhkost, např. ve skladech, kancelářích, výrobních halách, muzeích, sklenících, apod. Přístroje mohou zobrazit maximální i minimální hodnoty naměřené ve zvoleném časovém intervalu. Typ Testo 608-H2 je navíc vybaven optickou signalizací překročení nastavených hodnot.

Technická data:	Testo 608-H1	Testo 608-H2
Rozsah teplot (°C)	0 až 50	-10 až 70
Rozlišení teploty (°C)	±0,1	±0,1
Rozsah rel. vlhk. (%)	10 až 95	2 až 98
Rozlišení rel. vlhk. (%)	±0,1	±0,1
Rosný bod (°C)	-20 až 50	-40 až 70
Provozní teplota (°C)	0 až 50	-10 až 70
Baterie	9 V, životnost 8 700 h	

Typ

Vlhkoměr Testo 608-H1, baterie

Vlhkoměr Testo 608-H2, LED alarm, kalibrační protokol, bat.

Kat. č.

Cena

Kč za ks

7110.6081

7110.6082

1 990,-

3 170,-



Testo 605-H1

Přístroj Testo 605-H1 je v přenosném provedení a lze jej snadno přichytit sponou k náprsní kapse. Od jiných přístrojů stejné cenové kategorie se odlišuje velkou rychlostí odezvy při zachování přesnosti měření. Přístroj je vhodný pro rychlé získání informací o podmínkách v různých prostorách a lze jej použít i pro měření v potrubí. Přístroj má automatické vypínání.

Technická data, Testo 605-H1:

Měřicí rozsah	teplota -20 až 70°C rel. vlhkost 5 až 95% rosný bod -20 až +50°C
Přesnost ±1 digit	±0,5°C, ±3% rel. vlhkosti
Rozlišení	±0,1°C, 0,1% rel. vlhkosti
Provozní teplota	0 až +50°C
Baterie	3 V knoflíkový akumulátor (CR2032), životnost cca 200 h

Typ

Vlhkoměr Testo 605-H1, baterie

7110.6051

Kč za ks

2 760,-



TESTO 625

Kombinovaný přístroj pro měření teploty a vlhkosti. Je kompaktní, má zabudované teplotní čidlo typu NTC a kapacitní vlhkostní čidlo. Odečítat na displeji lze teplotu, vlhkost, teplotu rosného bodu, zaznamenané minimální a maximální hodnoty. Vlhkostní čidlo lze z přístroje oddělit a napojit do na zvláštní prodlužovací kabel s rukojetí, který se objednává zvlášť. Pak lze snáze měřit na špatně přístupných místech, klimakanálech apod.

Technická data:

Teplotní čidlo typu	NTC
Rozsah teplot	-10 až +60 °C
Odečítání teploty	po 0,1 °C
Přesnost	±0,5 °C
Vlhkostní senzor	kapacitní
Rozsah rel. vlhkosti	0 až 100 %
Odečítání vlhkosti	po 0,1 %
Přesnost	±2,5 %
Provozní teplota	-20 až +50 °C

Typ

Testo 625

Kabel s rukojetí

7110.6250

7110.6252

Kč za ks

6 220,-

1 180,-



TESTO 635-1 a 635-2

Model 635-1 je základní verze přístroje na měření vzdušné vlhkosti a teploty. Má kompaktní provedení s vestavěným teplotním NTC čidlem a kapacitním vlhkosním čidlem. Toto vlhkosní čidlo lze oddělit a napojit na zvláštní prodlužovací kabel, se kterým pak lze dosáhnout i do hůře přístupných prostor.

Model 635-2 má stejné hlavní parametry, ale vlhkosní čidlo umožňuje měřit i v tlakových potrubích. Má možnost propojení s PC a standardně má k tomu software a propojovací kabel. Lze k němu připojit speciální vlhkosní čidlo a s ním měřit vlhkost par v sytkých látkách. Pokud je k dispozici sorpční křivka k dané pevné sytké látce, lze ji nahrát do programu přístroje a při měření pak přímo odečítat vlhkost pevné látky. Podobně lze k tomuto přístroji připojit standardní teplotní čidlo vzduch, nebo teplotní čidlo povrchové a tím rozšířit možnosti využití přístroje na testování rizika vzniku plísní v budovách a na řadu dalších technických aplikací.

Technická data:

Teplotní čidlo typu	NTC
Rozsah teplot	-10 až +60 °C
Odečítání teploty	po 0,1 °C
Přesnost	±0,5 °C
Vlhkosní senzor	kapacitní
Rozsah rel.vlhkosti	0 až 100 %
Odečítání vlhkosti	po 0,1 %
Přesnost	±2,5 %
Provozní teplota	-20 až +50 °C

Kat. č.

Cena

Typ		Kč za ks
Testo 635-1	7110.6351	8 070,-
Testo 635-2	7110.6353	11 090,-
Sonda klíma k měření relativní vlhkosti od 0 do 100 % s citlivostí ±2 %, a k měření teploty od -20 do +70 °C s citlivostí ±0,3 °C		
Typ		Kč za ks
Sonda klíma	7110.6352	8 400,-
Vzduchová čidla TE		
Je to robustní čidlo TE typu K, délka stonku 115 mm, průměr stonku 4 mm. Čidlo může měřit od -60 do +400 °C a má třídu přesnosti 2. Čas ustálení t99 je 25 s.		
Typ		Kč za ks
Čidlo TE vzduchové	7032.9722	1 450,-
Čidla povrchová TE		
Rychlé čidlo TE typu K, délka stonku 115 mm, průměr stonku 5 mm, je ukončeno termočlánekem ve formě pružné pásky, který se dobře přizpůsobí i nerovnému povrchu. Může měřit teploty od -60 do +300 °C, krátkodobě i do +500 °C, třídu přesnosti 2 a čas ustálení t99 pouze 3 s.		
Typ		Kč za ks
Čidlo TE povrchové	7032.9734	2 930,-
Přesné vodotěsné povrchové čidlo typu K, se stonkem 150 mm, průměrem 5 mm, ukončeném terčíkem 4 mm, takže přesně s ním měřit lze teplotu na rovných plochách. Rozsah měření -60 až +1000 °C, třída přesnosti 1, ustálení do 20 s.		
Typ		Kč za ks
Čidlo TE povrchové	7032.9735	2 960,-
Velmi rychlé povrchové čidlo s pružným termočlánekem typu K pro měření na rovném povrchu. Má terčovitě zakončení průměru 12 mm zkříženými pružnými termočlásky. Rozsah měření od -60 do +300 °C, rychlé ustálení do 3 s.		
Typ		Kč za ks
Čidlo TE povrchové rychlé	7032.9736	3 670,-



Měření rychlosti proudění

V obdobném provedení jako výše uvedené přístroje se dodávají také přístroje na měření rychlosti proudění – anemometry. Vysoká citlivost přístrojů vyplývá z jejich

konstrukce založené na přesném měření teplotních rozdílů. Přístroje měří kromě rychlosti proudění i teplotu proudícího plynu.



Testo 405-V1

Jednoduchý a ve své cenové kategorii ojedinělý přístroj pro rychlou kontrolu proudění ve vzduchotechnických zařízeních i ve větraných prostorách.

Technická data:

Měřicí rozsah 0 až 10 m/s
-20 až +50°C
Přesnost ±1 digit ±0,1 m/s ±5% měřené hodnoty (0 až 2 m/s)
±0,3 m/s ±5% měřené hodnoty (2,1 až 10 m/s)
±0,5°C (-20 až +50°C)
Rozlišení ±0,01 m/s
0,1°C
Provozní teplota 0 až 50°C
Baterie 3 x AAA mikro, životnost 20 h
Automat. vypínání po 5 min

Typ

Testo 405-V1,
držák pro měření v potrubí, vícefunkční sponka, baterie

Kat. č.

Cena

Kč za ks

7130.4050

3 370,-



TESTO 416

Kompaktní přístroj s integrovanou vrtulkovou anemometrickou sondou průměru 16 mm. Sonda je upevněna na teleskopickém stonku a dá se vysunout až na 890 mm. Na osvětleném displeji lze odečítat okamžitou rychlost proudění i její střední hodnotu v určitém časovém intervalu. Zobrazit lze maximální a minimální hodnoty a k dispozici je funkce HOLD.

Technická data:

Měření proudění
rozsah 0,6 až 40 m/s
rozlišení 0,1 m/s
přesnost ±0,2 m/s+1,5 % z měř. hodnoty
Měření teploty ne
Provozní teplota -20 až +50 °C

Typ

Testo 416

Kč za ks

7130.4150

13 110,-



TESTO 417

Kompaktní přístroj s citlivou integrovanou vrtulkovou anemometrickou sondou průměru 100 mm a vestavěným teplotním NTC čidlem. Na osvětleném displeji lze odečítat rychlost proudění, teplotu, objemový tok. Zobrazit lze maximální a minimální hodnoty a k dispozici je funkce HOLD.

Technická data:

Měření proudění
rozsah 0,3 až 20 m/s
rozlišení 0,01 m/s
přesnost ±0,1 m/s+1,5 % z měř.hodnoty
Měření teploty
rozsah 0 až +50 °C
rozlišení 0,1 °C
přesnost ±0,5 °C
Objemový tok
rozsah 0 až 99999 m³/h
rozlišení 0,1 m³/h v intervalu 0 až 99,9 m³/h
1 m³/h v intervalu 100 až 99999 m³/h
Provozní teplota 0 až +50 °C

Typ

Testo 417

Kč za ks

7130.4152

9 410,-



TESTO 425

Anemometr s integrovanou přesnou termickou anemometrickou sondou. Lze ji vysunout na vzdálenost 890 mm. Měřit lze teplotu, proudění, zobrazovat aktuální hodnoty i maximální a minimální hodnoty. Je vybaven funkcí HOLD.

Technická data:

Měření proudění	
rozsah	0 až 20 m/s
rozlišení	0,01 m/s
přesnost	±0,03 m/s+5 % z měř.hodnoty
Měření teploty	
rozsah	-20 až +70 °C
rozlišení	0,1 °C
přesnost	±0,5 °C v rozsahu od 0 do +60 °C ±0,7 °C ve zbývajícím rozsahu
Provozní teplota	-20 až +50 °C

Typ

Testo 425

Kat. č.

Cena

Kč za ks

7130.4250

11 760,-



TESTO 435-1

Základní model z řady multifunkčních přístrojů pro testování nejrůznějších hodnot rychlosti proudění a objemového toku, obsahu CO₂, vlhkosti a tlaku vzduchu. Je konstruován pro připojení vrtulkové i termické anemometrické sondy, speciálních sond vlhkostních, teplotních čidel TE i NTC vzduchových, povrchových i vpichových. U vyšších modelů lze výsledky ukládat do paměti a později je tisknout nebo jinak zpracovávat. Všechny sondy a čidla se objednávají zvlášť a jejich nabídku zpracujeme podle Vaší poptávky.

Technická data:

Měření proudění	
rozsah	0 až 60 m/s s vrtulkovou sondou 0 až 20 m/s s termickou sondou
rozlišení	0,01 nebo 0,1 m/s
přesnost	podle údajů u jednotlivých sond
Měření teploty	
rozsah	-50 až +150 °C s NTC čidlem -200 až +1370 °C s TE čidlem
rozlišení	0,1 °C
přesnost	±0,3 °C, podle údajů jednotl. tepl. čidel
Měření vlhkosti	
rozsah	0 až 100 % rel. vlhkosti
rozlišení	0,1 %
přesnost	podle druhu vlhkostního čidla
Měření abs.tlaku	
rozsah	0 až 2000 hPa
rozlišení	0,1 hPa
přesnost	podle druhu tlakové sondy
Provozní teplota	0 až +50 °C

Typ

Testo 435-1, bez sond

Kč za ks

7130.4350

11 430,-



Multifunkční sonda IAQ

Pro měření kvality vzduchu v místnostech. Lze s ní měřit obsah CO₂ (0 až 10000 ppm), vlhkosti (0 až 100%), teplotu (0 až 50 °C) a tlak (+600 až +1150 hPa) vzduchu.

Typ

Sonda multifunkční IAQ

Kč za ks

7131.1151

18 480,-



Multifunkční klima-sonda

Pro měření proudění, vlhkosti a teploty vzduchu. Ideální pro rychlá a přesná klima měření v terénu. Má termickou anemometrickou sondu pro měření proudění od 0 do 20 m/s, kapacitní vlhkostní sondu pro měření relativní vlhkosti od 0 do 100 % a citlivé teplotní NTC čidlo pro měření teploty od -20 do +70 °C.

Typ

Multifunkční klima-sonda

Kč za ks

7131.1152

12 770,-

Elektronické termografy a termohydrografy

Tyto přístroje nacházejí uplatnění při sledování podmínek uložení různého druhu zboží, archiválií, muzejních exponátů, podmínek v dopravních prostředcích na přepravu potravin, v mrazírnách, čistých provozech, laboratořích či v různých vyhřívaných či klimatizovaných technologických prostorách. Firma testo uvedla na trh nové řady přístrojů pro časový záznam teploty, příp. teploty a vlhkosti. Přístroje jsou charakteristické jednoduchou obsluhou, malými rozměry, jsou ve své většině vybaveny displejem a vysokým stupněm krytí. Významným přínosem v porovnání s předchozími typy je rozšíření paměti a ochrana před ztrátou dat při vybití nebo výměně baterie.

Všechny typy těchto přístrojů lze ovládat z PC programem ComSoft 3-Basic. Program je kompatibilní s Windows (vyšší než 3.1), má funkci grafického a tabelárního zobrazení, tisku

protokolů, prokládání křivek, cíleného sledování hodnot pomocí nitkového kříže, funkcí programování měřicího přístroje a nastavení hraničních hodnot. Data mohou být jednoduchým způsobem přenesena do jiných aplikací (např. Excel).

Pomocí PC lze zvolit z několika způsobů spuštění přístroje (tlačítkem na přístroji, ke zvolenému časovému okamžiku nebo povelům z PC) a několika způsobů ukončení měření (po proběhnutí nastaveného počtu měření, k určitému datu a času, po naplnění paměti, příkazem z PC, tiskárny testo 575 nebo ze sběrače dat testo 580). Přístroje mohou též měřit v režimu přetáčení, kdy je paměť po naplnění kapacity postupně přepisována novými hodnotami.

K přístrojům a existuje bohatý výběr vnějších sond a dalšího příslušenství, jehož úplný seznam bude dodán na vyžádání.

Kat. č.

Cena



TESTO 174

Nejjednodušší přístroj řady s vestavěnou teplotní sondou. Přístroj je vodotěsný (IP 65), lze jej upevnit a případně zamknout do držáku na stěnu nebo jednoduše položit na vhodné místo. Na dobře čitelném displeji lze kromě aktuální hodnoty zobrazit maximální a minimální teplotu.

Technická data:

Typ sondy	NTC – termistor
Měřicí rozsah	-30 až 70°C
Přesnost	±0,5°C (-20 až 40°C), ±0,8°C ve zbylé části měřicího rozsahu
Kapacita paměti	3 900 hodnot
Krok měření	1 min až 4 h
Provozní teplota	-30 až 70°C
Baterie	CR 2032 (Li), životnost cca 500 dní
Rozměry	55 x 35 x 14 mm

Typ

Mini sada testo 174 – přístroj včetně držáku na stěnu

Testo 174 + software + kabel

	Kč za ks
7070.1741	1 790,-
7070.1742	4 190,-

TESTO 175

Skupina 6 přístrojů se liší od předchozího typu větší pamětí (až 16 000 hodnot), větším rozsahem frekvencí odečtu. Tomu odpovídají i větší rozměry (82 x 52 x 30 mm). Některé přístroje pracují s větším počtem sond. Životnost baterie při měření s krokem 15 min přesahuje 2,5 roku.

testo typ	displej	paměť	senzory	rozsah měření	přesnost s vnitřním senzorem ±1 digit	přesnost přístroje pro vnější senzor ±1 digit	krytí
175-T1	ano	7800	1 °C vnitřní	-35 až +70°C	±0,1°C (-20 až 70°C) ±0,3°C (zb. rozsahu)		IP 68
175-T2	ano	16000	1 °C vnitřní 1 °C vnější	-35 až +70°C (int) -40 až +120°C (ext)	±0,5°C (-20 až 70°C) ±1°C (-35 až -20°C)	±0,3°C (-25 až 70°C) ±0,5°C (zb. rozsahu)	IP 68
175-T3	ano	16000	2 °C vnější	-50 až 1000°C (typ K) -50 až 400°C (typ T)		±0,5°C (-50 až 70°C) ±0,7% (zb. rozsahu)	IP 54
175-H1	ne	3700	1 °C vnitřní 1 %H vnitřní	-10 až +50°C 0 až 100% RH	±0,5°C ±3% RH		-
175-H2	ano	16000	1 °C vnitřní 1 %H vnitřní	-20 až +70°C 0 až 100% RH	±0,5°C ±3% RH		-
175-S1	ne	16000	mA V	0 - 20 mA / 4 - 20 mA 0 - 1 V / 0 - 10 V	±0,05 mA ±2 mV (0 až 1 V) ±20 mV (1 až 10 V)		-



Typ

Termograf 175-T1, nástěnný držák, kalibrační protokol	7070.1754	3 170,-
Termograf 175-T2, nástěnný držák, kalibrační protokol	7070.1755	3 980,-
Termograf 175-T3, nástěnný držák, kalibrační protokol	7070.1756	5 430,-
Termohydrograf 175-H1, nástěnný držák, kalibrační protokol	7070.1757	6 160,-
Termohydrograf 175-H2, nástěnný držák, kalibrační protokol	7070.1758	7 960,-
Testo 175-S1, nástěnný držák, kalibrační protokol	7070.1759	5 430,-
ComSoft 3-Basic software, propojení k PC	7070.1830	2 430,-

Kč za ks



TESTO 177

Přístroje s lepšími parametry než testo 175, vhodné zvláště pro dlouhodobá měření. Kapacita paměti je 48 000 hodnot, krok odečtu je nastavitelný v rozmezí 2 s až 24 h, životnost baterie při měření s krokem 15 min přesahuje 5 let. S těmito parametry jsou bez dohledu přístroje schopny měřit při odečtu po 1 h po dobu 5 let. Přístroje mají rozměry 103 x 64 x 33 mm (bez vnější sondy) a provádějí měření současně až ve 4 kanálech. Některé typy zobrazují měřené hodnoty na dvouřádkovém displeji. Pozoruhodnou funkcí přístroje testo 177-3 je schopnost registrovat stav připojeného dveřního kontaktu (ztráty tepla otevřeními dveřmi, kontrola nežádoucího vstupu).

Kat. č.

Cena

testo typ	displej	senzory	rozsah měření	přesnost s vnitřním senzorem ±1 digit	přesnost přístroje pro vnější senzor ±1 digit	krytí
177-T1	ne	1 °C vnitřní	-40 až +70°C	±0,4°C (-25 až 70°C) ±0,8°C (-40 až -25°C)		IP 68
177-T2	1 řádek	1 °C vnitřní	-40 až +70°C	±0,4°C (-25 až 70°C) ±0,8°C (-40 až -25°C)		IP 68
177-T3	2 řádky	1 °C vnitřní 2 °C vnější	-40 až +70°C -40 až 120°C	±0,4°C (-25 až 70°C) ±0,8°C (-40 až -25°C)	±0,2°C (-25 až 70°C) ±0,4°C (zb. rozsahu)	IP 67
177-T4	2 řádky	4 °C vnější	-100 až +1000°C (K) -100 až +400°C (T)		±0,3°C (-100 až 70°C) ±0,5% (70 až 1000°C)	IP 43
177-H1	2 řádky	1 °C vnitřní 1 %H vnitřní 2 °C vnější	-20 až +70°C 0 až 100% RH -40 až 70°C ros. bod.	±0,5°C ±2% RH	±0,2°C (-25 až 70°C) ±0,4°C (zb. rozsahu)	IP 54

Typ

Termograf 177-T1, nástěnný držák, kalibrační protokol
Termograf 177-T2, nástěnný držák, kalibrační protokol
Termograf 177-T3, dveřní kontakt, nástěnný držák, kalibr. prot.
Termograf 177-T4, nástěnný držák, kalibrační protokol
Termohydrograf 177-H1, nástěnný držák, kalibrační protokol
ComSoft 3-Basic software, propojení k PC

7070.1771
7070.1772
7070.1773
7070.1774
7070.1775
7070.1831

Kč za ks

5 460,-
7 960,-
9 100,-
10 850,-
14 200,-
2 430,-

Společné příslušenství pro testo 175 a 177

Typ

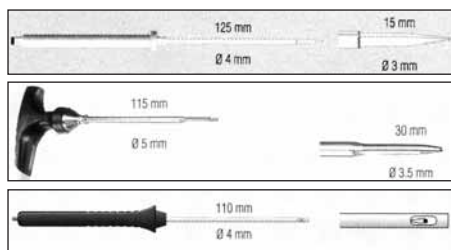
testo 580 – sběrač dat pro testo 175, 177
testo 575 – grafická rychlotiskárna, včetně 1 role termocitlivého papíru a baterií
Náhradní termocitlivý papír, 6 rolí

7070.1801
7070.1802
7070.1805

Kč za ks

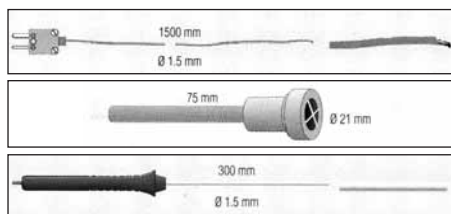
6 310,-
11 440,-
640,-

Přehled vybraných termistorových sond pro testo 175-T2, 177-T3 a 177-H1:



	Měř. rozsah	Přesnost		Kč za ks
Ponorná / vpich. sonda (IP 65), kabel 1,5 m	-50 až 150°C	±0,2°C (-25 až 75°C) ±0,5% (100 až 150°C) ±0,4°C (zb. rozsahu)	7070.1810	3 030,-
Sonda zesílená vpichovací (IP 65) kabel 1,4m	-50 až 150°C	±0,2°C (-25 až 75°C) ±0,5% (100 až 150°C) ±0,4°C (zb. rozsahu)	7070.1812	3 280,-
Vzduchová sonda (IP 65), kabel 1,2 m	-50 až 150°C	±0,2°C (-25 až 75°C) ±0,5% (100 až 150°C) ±0,4°C (zb. rozsahu)	7070.1815	2 180,-

Přehled vybraných termočlánekových sond pro testo 175-T3 a 177-T4:



	Měř. rozsah	Přesnost		Kč za ks
Sonda ohebná 1,5 m bez kabelu	-50 až 250°C	2. třída	7070.1820	1 080,-
Sonda povrchová magnetická, kabel 1,6 m	-50 až 400°C	2. třída	7070.1822	6 330,-
Sonda vpichová kabel 1,2 m	-60 až 1000°C	2. třída	7070.1824	2 840,-

Elektronické termografy a termohydrografy Comet



S 0110



R 0110

Tyto záznamníky teploty a vlhkosti se nabízejí pro využití při přepravě a skladování chlazených a mražených potravin a léčiv, pro kontrolu prostředí v muzeích, archivech a dalších prostorách náročných na dodržení klimatických podmínek. Výhodou bezesporu může být certifikace některých modelů jako schválených typů měřidel (stanovená měřidla), pro záznam teploty při přepravě zmražených potravin. Přístroje nabízejí výstup dat do PC s možností výběru připojení na sériový nebo USB port, přičemž základní software je zdarma ke stažení na webových stránkách výrobce. Samozřejmostí je export dat do běžných formátů, vhodných pro další např. statistické zpracování.

Hlavní vlastnosti přístrojů:

- rychlý přenos dat do PC (zcela zaplněná paměť 32000 údajů za cca 30s)
- variabilita připojení k počítači - RS232, USB, Ethernet
- možnost trvalého připojení k počítači, data lze stahovat i během záznamu
- volitelně lze zobrazovat i minimální a maximální naměřené hodnoty (nulování min/max hodnot z PC nebo magnetem)
- robustní vodotěsné pouzdro, snadná montáž s možností uzamčení
- nízký odběr, životnost baterie až 7 let, snadná vyměnitelnost baterie
- ochrana heslem před neoprávněným zásahem do nastavení záznamníku

Společné technické parametry:

Přesnost:

interního čidla $\pm 0,4^{\circ}\text{C}$ v celém rozsahu
 externího čidla (Pt1000): $\pm 0,2^{\circ}\text{C}$ od -50 do $+100^{\circ}\text{C}$
 $\pm 0,2\%$ z měřené hodnoty od $+100$ do $+260^{\circ}\text{C}$
 $\pm 0,4\%$ z měřené hodnoty od -90 do -50°C

vlhkost vzduchu $\pm 2,5\%$ RV od 5 do 95% při 23°C

rosný bod $\pm 0,5^{\circ}\text{C}$ od 30 do 95% RV

Rozlišení $0,1^{\circ}\text{C}$, $0,1\%$ RV

Paměť 32000 hodnot (při více čidlech připadá na každé čidlo poměrná část společné paměti)

Interval záznamu nastavitelný od 10s do 24hod (od 1 min do 24hod v nízkopříkonovém režimu)

Elektrické krytí IP 67

Součástí dodávky je přístroj a kalibrační list výrobce. Pro základní použití je nutno objednat kabel pro připojení k PC, případně start/stop magnet, pokud je nutné ovládat přístroj jinak, než z počítače.

Záznamníky teploty

Comet typ	displej	senzory	rozsah měření	stanovené měřidlo
S0110	ano	1 °C vnitřní	-30 až +70°C	
R0110	ne	1 °C vnitřní	-40 až +80°C	ano
R0110E	ne	1 °C vnitřní	-30 až +70°C	ano
S0122	ano	1 °C vnitřní	-30 až +70°C	
		1 °C vnější	-90 až +260°C	
S0121	ano	2 °C vnější	-90 až +260°C	
S0141	ano	4 °C vnější	-90 až +260°C	ano

Název

Kč za ks

Termograf S0110, kalibrační list, baterie

7080.0100

3 180,-

Termograf R0110, kalibrační list, baterie

7080.0101

2 980,-

Ekonomický termograf R0110E, kalibrační list, baterie

7080.0102

2 490,-

Termograf S0122, kalibrační list, baterie

7080.0103

3 980,-

Termograf S0121, kalibrační list, baterie

7080.0104

3 980,-

Termograf S0141, kalibrační list, baterie

7080.0105

5 980,-



S 3121



S 3120



R 3120



S 3631

Záznamníky teploty a vlhkosti

Comet typ	displej	senzory	rozsah měření
S3120	ano	1 °C vnitřní 1 %RH vnitřní	-30 až +70°C 0 až 100%
S3121	ano	1 °C vnější 1 %RH vnější	-30 až +105°C 0 až 100%
R3120	ne	1 °C vnitřní 1 %RH vnitřní	-30 až +80°C 0 až 100%
R3121	ne	1 °C vnější 1 %RH vnější	-30 až +105°C 0 až 100%
S3631	ano	1 °C vnitřní 1 °C vnější 1 %RH vnitřní	-30 až +70°C -90 až +260°C 0 až 100%

Název		Kč za ks
Termohydrograf S3120 , kalibrační list, baterie	7080.0110	5 400,-
Termohydrograf S3121 , kalibrační list, baterie	7080.0111	6 300,-
Termohydrograf R3120 , kalibrační list, baterie	7080.0112	4 900,-
Termohydrograf R3121 , kalibrační list, baterie	7080.0113	5 800,-
Termohydrograf S3631 , kalibrační list, baterie	7080.0114	6 710,-

Společné příslušenství

Název		Kč za ks
Rozšířený software pro záznamníky Comet	7080.0120	1 450,-
COM adaptér pro komunikaci s PC po sériovém rozhraní RS232	7080.0121	690,-
USB adaptér pro komunikaci s PC přes USB port	7080.0122	980,-
Start/stop magnet pro záznamníky Comet	7080.0123	90,-
Dual Lock samolepicí suchý zip pro snadnou instalaci	7080.0124	30,-
Držák na stěnu se zámkem proti neoprávněnému odejmutí	7080.0125	350,-

Externí teplotní sondy Pt1000

Název		Kč za ks
Univerzální sonda -80 až +200°C , nerez., pevný kabel 1m (možno 2, 5 nebo 10m)	7080.0130	1 050,-
Univerzální sonda 0 až +350°C , přívodní kabel 1m (možno 2, 5 nebo 10m) odolný do +400°C	7080.0131	1 390,-
Mosazná sonda pro měření povrchové teploty materiálů, rozsah -30 až +200°C, pevný kabel 1m (možno 2, 5 nebo 10m)	7080.0132	1 150,-
Univerzální sonda -30 až +150°C na kabelu 1 metr	7080.0133	1 990,-
Vpichovací sonda -30 až +220°C na kabelu 1 metr	7080.0134	1 295,-
Potravinářská vpichovací sonda -30 až +250°C , teflonová rukojeť a silikonový kabel 1 metr	7080.0135	3 380,-

Stopky, hodiny



Stopky mini FisherBrand

Malé elektronické stopky pro měření do 100 minut, s odečítáním po 1 s. Displej je v minutách a sekundách, stisknutím tlačítka se do paměti zaznamená naměřený čas. Vzádu mají magnet, takže je lze připevnit na magnetické plochy. Napájí se z běžné baterie, která není součástí dodávky.

Název

Stopky mini FisherBrand

Kat. č.

7180.0113

Cena

Kč za ks

470,-



Stopky přesné FisherBrand

Přesné stopky s poměrně velkým displejem, výška znaků 10 mm. Měřit lze do 60 minut, s odečítáním na 0,01 s. Nastavit lze normální způsob měření času načítáním, nebo časový odpočet, zakončený akustickým signálem. Dodávají se včetně baterie.

Název

Stopky přesné FisherBrand

7180.0116

Kč za ks

720,-



TimerClock

Elektronické stopky **TimerClock** mají hodiny, nastavitelný časovač do 24h a nastavitelný akustický signál. Samozřejmě je lze využít jako běžné stopky s paměťovou funkcí a rozlišitelností 1 s. Na zadní stěně je výklopný stojánek, pérová klipsna, a magnetická úchytky, takže jejich použití je skutečně univerzální.

Typ

Stopky TimerClock

7180.0100

Kč za ks

440,-



TM-11

TM-44

Elektronické stopky zřady **TM** mají vzadu také univerzální magnetický držák, klipsu a podpěrku. Oproti stopkám TimerClock mají větší časový rozsah (99 h : 59 m : 59 s) a možnost načítat čas buď běžným způsobem směrem nahoru, nebo naopak odpočítávat čas směrem dolů s akustickým signálem při dosažení nuly. Vyšší model TM44 má také běžné hodiny a budíček s funkcí Snooze.

Typ

Stopky TM 11

Stopky TM 44

7180.0111

7180.0144

Kč za ks

280,-

320,-

Pokojevé přístroje



Digitální teploměry pokojové s hodinami

Mají dva teplotní snímače – jeden přímo v přístroji, druhý na kablíku a jsou určeny pro získávání informace o pokojové popř. venkovní teplotě. Bývají doplněny maximomínimální funkcí, to znamená, že uživatel může zpětně zjišťovat dosaženou nejvyšší a nejnižší teplotu v uplynulém časovém intervalu. Mohou být vybaveny měřením času, takže současně slouží jako hodiny.

Elektronický teploměr **Duo** je určen pro měření vnitřní a vnější teploty v rozsahu od -50 do $+70^{\circ}\text{C}$, s citlivostí 0.1°C a přesností lepší než $\pm 1^{\circ}\text{C}$ v rozsahu od -20 do $+70^{\circ}\text{C}$. Obě dvě měřené teploty se souběžně zobrazují na dvouřádkovém displeji, vnější teplotní snímač je s přístrojem spojen kablíkem dlouhým 3 m. Přístroj v paměti uchovává nejnižší a nejvyšší dosaženou teplotu. Napájen je jednou mikrotužkovou baterií 1.5V (AAA). Provozovat se dá buď zavěšený na stěně, nebo postavený na stůl pomocí stojánku výklopného ze zadní stěny.

Elektronický teploměr **Trio** má všechna technická data i způsob použití stejné jako teploměr Duo, liší se však přidavnými časoměrnými funkcemi. Přístroj má vnitřní hodiny, jejichž údaj se zobrazuje na třetím řádku displeje, také lze nastavit budík, který akustickým tónem ohlásí, že nastal požadovaný čas.

Typ

Teploměr DUO

Teploměr TRIO

7031.8011

7031.8015

Kč za ks

350,-

380,-



Barometr/teploměr/vlhkoměr

Na dřevěné desce 270 x 110 mm jsou instalovány tři samostatné ručičkové přístroje. Sestava je určena pro běžnou denní kontrolu podmínek v místnosti.

Barometr

Na kulaté dřevěné desce pr. 150 mm je nainstalován vlasový barometr pro kontrolu tlaku v místnosti

Typ

Barometr/teploměr/vlhkoměr
Barometr

Kat. č.

Cena

Kč za ks

7180.0221
7180.0225

590,-
390,-

Měření bodu tání



Bodotávek podle Thieleho

Název

Balení

Kč
za balení

Bodotávek podle Thieleho

-

7090.3010

580,-

Kapiláry k bodotávku zatavené,
vnitřní průměr 1,35 mm, délka 75 mm
vnitřní průměr 1,35 mm, délka 100 mm

100 ks
100 ks

7090.3022
7090.3026

160,-
160,-

Bodotávky Büchi

B-540

Přesný přístroj pro vizuální stanovení bodu tání a bodu varu až do teploty 400 °C. Topný systém je tvořen přímo temperovaným kovovým blokem s rychlou odezvou na výkon ohřevu. Rychlého chlazení se dosahuje pomocí malého ventilátoru, takže mezi jednotlivými zkouškami není třeba delších přestávek. Přístroj má LCD displej, na které se graficky zobrazuje průběh teploty, nastavená teplota a výsledek měření. Umožňuje také tisk naměřených hodnot na připojené tiskárně nebo jejich přenos do PC.

B-545

Přesný přístroj pro měření bodu tání a bodu varu s parametry jako u B540, ale navíc s funkcí automatického stanovení bodu tání. Tím je umožněná kombinace vizuálního a automatického stanovení a maximální přesnost výsledků. Přístroj má LCD displej, na které se graficky zobrazuje průběh teploty, nastavená teplota a výsledek měření. Je k němu možné připojit počítačovou klávesnici ke snadnějšímu zadávání vstupních parametrů. Umožňuje také tisk naměřených hodnot na připojené tiskárně nebo jejich přenos do PC.

Technická data:

Rozsah teploty do 400°C
Příkon 180 W
Rychlost ohřevu z 50 na 350°C 7 minut
Rychlost chlazení z 350 na 50°C 10 minut
Přesnost nastavení do 100°C max. 0.3°C
do 250°C max. 0.5°C
do 400°C max. 0.8°C
Výstup RS 232
Rozměry 170x340x210 mm
Hmotnost 5.4 kg

Typ

B-540
B-545

7090.0540
7090.0545

Kč za ks

106 650,-
169 100,-



Měření hustoty

Podle měřené veličiny a kapaliny je areometrická stupnice vyměřena buď v jednotkách hustoty, nebo v jednotkách koncentrace. Pro dosažení co nejpřesnějších výsledků měření je třeba respektovat údaje o druhu areometru, především dodržovat referenční teplotu, na kterou byl areometr vyměřen, a eliminovat vliv povrchového napětí kapaliny. Proto u přesných měření je nezbytné dokonalé odmaštění areometru. Některé druhy níže uvedených areometrů s přesnějším dělením patří již do skupiny stanovených měřidel, podléhajících povinnému úřednímu ověřování. V takovém případě je toto u popisu zboží vyznačeno a v ceně je již poplatek za ověření zahrnut.



Kat. č.

Cena

Hustoměry bez vestavěného teploměru

ref. teplota 20 °C

Rozsah kg/m ³	Dělení kg/m ³		Kč za ks
800 - 850	1	7110.1005	190,-
850 - 900	1	7110.1006	190,-
900 - 950	1	7110.1007	190,-
950 - 1000	1	7110.1008	190,-
1000 - 1050	1	7110.1009	190,-
1050 - 1100	1	7110.1010	190,-
1100 - 1150	1	7110.1011	190,-
1150 - 1200	1	7110.1012	190,-
1200 - 1250	1	7110.1013	190,-
1250 - 1300	1	7110.1014	190,-
1300 - 1350	1	7110.1015	190,-
1350 - 1400	1	7110.1016	190,-
700 - 800	1	7110.1032	230,-
800 - 900	1	7110.1033	190,-
900 - 1000	1	7110.1034	190,-
1000 - 1100	1	7110.1035	190,-
1100 - 1200	1	7110.1036	190,-
1200 - 1300	1	7110.1037	200,-
1300 - 1400	1	7110.1038	200,-
1400 - 1500	1	7110.1039	200,-
800 - 1000	2	7110.2002	190,-
1000 - 1200	2	7110.2003	190,-
1200 - 1400	2	7110.2004	200,-
1400 - 1600	2	7110.2005	200,-
1600 - 1800	2	7110.2006	200,-
1800 - 2000	2	7110.2007	200,-

Hustoměry s vestavěným teploměrem

o rozsahu 0 až +30 °C, s dělením po 1 °C, ref. teplota 20 °C

Rozsah kg/m ³	Dělení kg/m ³		Kč za ks
700 - 750	1	7111.1003	410,-
750 - 800	1	7111.1004	410,-
800 - 850	1	7111.1005	380,-
850 - 900	1	7111.1006	380,-
900 - 950	1	7111.1007	380,-
950 - 1000	1	7111.1008	380,-
1000 - 1050	1	7111.1009	380,-
1050 - 1100	1	7111.1010	380,-
1100 - 1150	1	7111.1011	390,-
1150 - 1200	1	7111.1012	390,-
1200 - 1250	1	7111.1013	390,-
1250 - 1300	1	7111.1014	390,-
1300 - 1350	1	7111.1015	390,-
1350 - 1400	1	7111.1016	390,-
1400 - 1450	1	7111.1017	390,-
1450 - 1500	1	7111.1018	400,-
1500 - 1550	1	7111.1019	400,-
1550 - 1600	1	7111.1020	400,-
1600 - 1650	1	7111.1021	400,-
1650 - 1700	1	7111.1022	400,-
1700 - 1750	1	7111.1023	400,-
1750 - 1800	1	7111.1024	400,-
1800 - 1850	1	7111.1025	410,-
1850 - 1900	1	7111.1026	410,-
1900 - 1950	1	7111.1027	410,-



Hustoměr na mléko

Provedení s teploměrem pro rozsah teplot -10 až +30 °C, s dělením po 0.5 °C, ref. teplota 20 °C, dodávají se výhradně **s ověřovacím listem.**

Rozsah kg/m ³	Dělení kg/m ³	Kat. č.	Cena Kč za ks
1015 - 1025	0.5	7112.5011	3 150,-
1025 - 1035	0.5	7112.5021	3 150,-

Cukroměry

Koncentrace sacharózy v procentech hmotnostního zlomku, ref. teplota 20 °C, bez teploměru.

Rozsah % hmot.	Dělení % hmot.	Kat. č.	Cena Kč za ks
0 - 10	0.2	7113.0201	140,-
0 - 20	0.2	7113.0202	150,-
0 - 30	0.2	7113.0203	170,-
30 - 60	0.2	7113.0204	260,-

Pivovarnické cukroměry

Koncentrace pivní mladiny v procentech hmotnostního zlomku, provedení s teploměrem o rozsahu 0 až +30 °C, dělením po 0.5 °C, ref. teplota 20 °C, dodávají se výhradně **s ověřovacím listem.**

Rozsah % hmot.	Dělení % hmot.	Kat. č.	Cena Kč za ks
0 - 7	0.1	7114.1011	2 880,-
6 - 13	0.1	7114.1021	2 880,-
10 - 20	0.1	7114.1031	2 880,-

Lihoměry provozní

Se stupnicí v procentech objemových etanolu ve vodě, ref. teplota 20 °C, bez teploměru.

Rozsah % obj.	Dělení % obj.	Kat. č.	Cena Kč za ks
0 - 45	0.5	7115.0501	150,-
45 - 70	0.5	7115.0502	150,-
70 - 100	0.5	7115.0503	150,-
0 - 70	1	7115.0001	150,-

Lihoměry laboratorní

Se stupnicí v procentech objemových etanolu ve vodě, s teploměrem o rozsahu 0 až +30 °C, s dělením po 0.5 °C, ref. teplota 20 °C, dodávají se výhradně **s ověřovacím listem.**

Rozsah % obj.	Dělení % obj.	Kat. č.	Cena Kč za ks
0 - 25	0.2	7115.1201	2 880,-
24 - 45	0.2	7115.1202	2 880,-
44 - 70	0.2	7115.1203	2 880,-
68 - 88	0.2	7115.1204	2 880,-
87 - 100	0.1	7115.1101	2 880,-

Hustoměry na ropné výrobky

Se stupnicí v kg/m³ a s teploměrem.

Název	Rozsah kg/m ³	Dělení kg/m ³	Kat. č.	Cena Kč za ks
Na olej, s ověřovacím listem	830 - 890	0.5	7116.0501	2 980,-
Na benzín	650 - 770	1.0	7116.1011	480,-
Na naftu	760 - 880	1.0	7116.1012	480,-
Na olej	870 - 990	1.0	7116.1013	440,-
Na olej	980 - 1100	1.0	7116.1014	440,-

Hustoměr na moč

Se stupnicí v kg/m³ a bez teploměru.

Název	Rozsah kg/m ³	Dělení kg/m ³	Kat. č.	Cena Kč za ks
Močoměr	1000 - 1060	1.0	7117.1001	140,-

Elektronické váhy

Uživatelům přináší mnoho podstatných výhod, např. rychlé vážení díky rychlému ustálení misky, jednoznačné odečítání výsledku vážení na displeji apod. Elektronické váhy jsou obvykle vybaveny více funkcemi, jejichž využití přináší další zefektivnění práce. Vedle funkce Tara, která umožňuje v libovolném okamžiku vynulovat údaj na displeji a tak samostatně zjistit hmotnost nově přidané složky a která je zcela běžná u všech kategorií elektronických vah, mohou být váhy vybaveny těmito funkcemi:

Interní kalibrace - při spuštění kalibračního programu je miska v určitém okamžiku zatížena tzv. vnitřním závažím, na jehož hmotnost se váha automaticky nakalibruje. Z hlediska přesnosti vážení jde o nejspolehlivější postup, neboť vylučuje případné chyby uživatele vyplývající např. z použití znečištěného kalibračního závaží.

Externí kalibrace - při spuštění kalibračního programu musí obsluha v danou chvíli na misku vah vložit kalibrační závaží.

Počítání kusů - je program umožňující pomocí váhy určit počet kusů stejné hmotnosti, např. šroubků, papírových štítků, tablet, elektronických prvků, zkrátka velkého počtu drobných předmětů, jejichž počítání by zabralo mnoho času. Obsluha vloží na misku vah jeden nebo více kusů, které se mají počítat (referenčních kusů), jejich hmotnost se jako přepočítací koeficient uloží do paměti váhy a ta potom na displeji zobrazuje přímo počet kusů položených na misce.

Práce s procenty - je program obdobný počítání kusů. Hmotnost referenčních kusů představuje 100 % a na displeji se zobrazuje procentuální poměr hmotnosti váženého kusu proti kusu referenčnímu.

Toleranční vážení - přichází v úvahu ve chvíli, kdy uživatel potřebuje opakovaně kontrolovat, zda hmotnost určitého výrobku je v předepsaných mezích. Program umožňuje nastavit dolní a horní mez tolerance hmotnosti výrobku.

Pokud je hmotnost výrobku při zvážení mimo nastavený interval, vydá váha akustický signál.

Receptury - program umožňuje vložit do paměti hmotnost jednotlivých složek směsi a tak urychlit navažování.

Podvěsné vážení - váha je upravena tak, aby s pomocí dalších prvků bylo možno vážit v kapalinách a určovat hustotu látek.

GLP/ISO - je zkratka signalizující, že váhy mají možnost ve spojení s vhodnou tiskárnou tisknout protokoly s výsledkem zkoušky, číslem pokusu, datem atd., podle zásad správné laboratorní praxe.

IP - symbol charakterizující provedení ochrany vah proti průniku pevných látek (prachu) a kapalin. Vyšší hodnota obou čísel znamená vyšší úroveň ochrany přístroje.

Ověřování

Pokud váhy budou použity ve zdravotnictví, nebo v obchodním styku, musí být úředně ověřené (musí se jednat o cejchovní verzi). Konkrétní údaje o možnosti cejchování jsou uvedeny přímo v popisu jednotlivých modelových řad.

V souladu s novými předpisy platnými pro EU musí prvotní ověřování váhy zabezpečit výrobce, nebo jím pověřený subjekt. **Proto požadavek na ověření váhy uveďte zřetelně již v objednávce, aby bylo možné ověření zajistit.** Stejným způsobem je třeba postupovat při objednávce ověřeného závaží. Poplatek za ověření se účtuje zvlášť.

Kat. č.

Cena

KERN CM



Miniaturní kapesní váhy, které slouží pro rychlé orientační vážení drobných předmětů. Jsou uloženy v pevném pouzdru pro bezpečné přenášení, ve víčku pouzdra je zabudována praktická kalkulačka. Napájej se baterií 3x1,5 V, životnost baterie chrání automatické vypnutí váhy pro 3 minutách nečinnosti. Kontrolní závaží je v ceně jen u modelu CM 60-2N. Váhy řady CM nelze cejchovat.

Model	Váživost g	Citlivost g	Reprod. ±g	Linear. ±g	Miska mm		Kč za ks
CM 60-2 N	60	0.01	-	-	80x70	7210.0010	3 450,-
CM 150-1 N	150	0.1	-	-	80x70	7210.0012	1 500,-
CM 320-1 N	320	0.1	-	-	80x70	7210.0015	1 950,-
CM 1 K1 N	1000	1	-	-	80x70	7210.0017	1 500,-

KERN 442



Levné elektronické technické váhy k rychlému, orientačnímu vážení. Čísla na displeji mají výšku 12 mm. Kontrolní závaží není v ceně standardní dodávky. Váhy řady 442 nelze cejchovat. Obě verze jsou v provedení pro napájení z baterie i ze síťového adaptéru, u modelů 442-43 a 442-51 je adapter součástí standardní dodávky.

Funkce: Externí kalibrace

Model	Váživost g	Citlivost g	Reprod. ±g	Linear. ±g	Miska mm		Kč za ks
442-43 N	400	0.1	-	-	pr.120	7210.0021	2 660,-
442-51 N	4000	1	-	-	pr.120	7210.0031	2 150,-
442-432 N	400	0.1	-	-	pr.120	7210.0020	2 240,-
442-512 N	4000	1	-	-	pr.120	7210.0030	1 680,-

KERN EMB



Levné elektronické předvážky k rychlému orientačnímu vážení. Čísla na displeji mají výšku 15 mm. Napájí se z baterie 2x1,5 V, životnost baterie chrání automatické vypnutí váhy po 3 minutách nečinnosti. Kontrolní závaží není v ceně standardní dodávky. Váhy řady EMB nelze cejchovat.

Funkce: Externí kalibrace

Model	Váživost g	Citlivost g	Reprod. ±g	Linear. ±g	Miska mm
EMB 220-1	220	0.1	-	-	pr.150
EMB 2200-0	2200	1	-	-	pr.150
EMB 5.2 K5	5200	5	-	-	pr.150

Kat. č.

Cena

Kč
za ks

7210.0090	1 460,-
7210.0092	1 460,-
7210.0094	1 460,-

KERN 440



Nejčastěji dodávané váhy využívané v laboratořích jako přesné předvážky či technické váhy. Čísla na displeji mají výšku 15 mm. Referenční počet kusů pro funkci počítání kusů je 5, 10, 25, 50. Jsou vybaveny výstupem RS232 pro tisk naměřených výsledků na vhodné tiskárně. Napájí se ze síťového adaptéru. Krytí IP54. Kontrolní závaží je v ceně standardní dodávky. Váhy řady 440 nelze cejchovat.

**Funkce: Externí kalibrace • Počítání kusů • Receptury
• Práce s procenty • GLP protokol • RS 232 • IP 54**

Model	Váživost g	Citlivost g	Reprod. ±g	Linear. ±g	Miska mm
440-21 N	40	0.001	0.001	0.003	pr.65
440-33 N	200	0.01	0.01	0.02	pr.105
440-35 N	400	0.01	0.01	0.03	pr.105
440-43 N	400	0.1	0.1	0.2	130x130
440-45 N	1000	0.1	0.1	0.2	130x130
440-47 N	2000	0.1	0.1	0.2	130x130
440-49 N	4000	0.1	0.1	0.3	170x150
440-51 N	4000	1	1	2	170x150
440-53 N	6000	1	1	2	170x150

Kč
za ks

7210.1005	9 540,-
7210.1010	7 560,-
7210.1013	9 540,-
7210.1016	4 850,-
7210.1020	6 440,-
7210.1030	6 990,-
7210.1032	9 540,-
7210.1036	4 330,-
7210.1040	4 990,-

Vhodným doplňkem této řady vah jsou ochranné kryty z folie, které chrání tělo váhy, ale hlavně tlačítka a displej před znečištěním. Pro váhy 440-21 se kryt nedodává (je standardně vybavena malým nástavcem k zamezení proudění vzduchu nad miskou), kryty pro ostatní modely se liší podle velikosti misky. Kryt je standardně součástí dodávky a je v ceně. Při poškození krytu lze zakoupit nový náhradní.

Náhradní kryt pro model 440-33/-35
Náhradní kryt pro model 440-43/-45/-47/-KB600
Náhradní kryt pro model 440-49/-51/-53/-KB6000

7210.1091	340,-
7210.1092	340,-
7210.1093	340,-

KERN CB



Mají stejné využití v laboratořích jako přesné předvážky řady 440. Jsou však větší a robustnější, čísla na displeji mají výšku 25 mm. Referenční počet kusů pro funkci počítání kusů je 5, 10, 25, 50. Jsou vybaveny výstupem RS232 pro tisk naměřených výsledků na vhodné tiskárně. Napájí se ze síťového adaptéru, krytí je IP54. Kontrolní závaží není v ceně standardní dodávky. Váhy řady CB nelze cejchovat.

**Funkce: Externí kalibrace • Počítání kusů • Receptury
• Práce s procenty • RS 232 • IP 54**

Model	Váživost g	Citlivost g	Reprod. ±g	Linear. ±g	Miska mm
CB 6K1N	6000	1	1	3	230x180
CB 12 K1N	12000	1	1	3	230x180
CB 24 K1N	24000	1	1	3	230x180

Kč
za ks

7210.1045	5 360,-
7210.1050	5 880,-
7210.1060	6 440,-

V ceně je ochranný kryt z folie, který chrání tělo váhy, ale hlavně tlačítka a displej před znečištěním. Při jeho poškození lze zakoupit kryt náhradní.

Náhradní kryt pro model CB-12/-24

7210.1094	340,-
-----------	-------

KERN KB



Vyspělé technické přesné váhy s velmi dobrou citlivostí při velkém rozsahu vážení. Čísla na displeji mají výšku 9 mm. Referenční počet kusů pro funkci počítání kusů je 1, 5, 10, 20. Jsou vybaveny obousměrným výstupem RS232 pro ukládání naměřených dat do PC nebo na tiskárnu. Mají možnost volby jednotek – lze naprogramovat koeficient, kterým se hmotnost váženého předmětu vynásobí, takže na displeji se neodečítá hmotnost, ale např. plošná hmotnost g/m² při vážení papíru či textilu, nebo délková hmotnost nitě či lanka v g/m apod. Kontrolní závaží jsou obsažena v ceně standardní dodávky. Krytí IP54. Váhy řady KB se necejchují.

**Funkce: Externí kalibrace • Počítání kusů • Receptury
• Práce s procenty • GLP protokol • Podvěsné vážení
• RS 232 • IP 54**

Model	Váživost g	Citlivost g	Reprod. ±g	Linear. ±g	Miska mm
KB 800-2	810	0.01	0.01	0.03	130x130
KB 8000-1	8100	0.1	0.1	0.3	170x150

V ceně je ochranný kryt z folie, který chrání tělo váhy, ale hlavně tlačítka a displej před znečištěním. Při jeho poškození lze zakoupit kryt náhradní.

**Náhradní kryt pro model 440-43/-45/-47/-KB800
Náhradní kryt pro model 440-49/-51/-53/-KB8000**

Kat. č.

Cena

Kč za ks
7210.1015
7210.1035
7210.1092
7210.1093

KERN 470



Vyspělé technické přesné váhy s velmi dobrou citlivostí při velkém rozsahu vážení. Provedení je robustní, v kovovém těle. Referenční počet kusů pro funkci počítání kusů je 5, 10, 30, 100. Nejsou standardně vybaveny výstupem RS232, ale lze ho za příplatek doplnit (pouze u výrobce). Krytí IP54. Kontrolní závaží jsou obsažena v ceně standardní dodávky. Váhy řady 470 mají certifikát EU a lze je cejchovat.

**Funkce: Externí kalibrace • Počítání kusů • Receptury
• Práce s procenty • Toleranční vážení • Podvěsné vážení
• IP 54**

Model	Váživost g	Citlivost g	Reprod. ±g	Linear. ±g	Miska mm
470-36	2000	0.01	0.01	0.02	pr.170
470-46	15000	0.1	0.1	0.2	220x180

V ceně je ochranný kryt z folie, který chrání tělo váhy, ale hlavně tlačítka a displej před znečištěním. Při jeho poškození lze zakoupit kryt náhradní.

Náhradní kryt pro modely 470

Kč za ks
7210.1072
7210.1075
7210.1095

Kern FTC



Přesné váhy v robustní kovové schránce, jejichž parametry jsou zajímavé zejména pro účely počítání kusů. Široký rozsah vážení a vysoká citlivost umožňují práci s velkým počtem drobných kusů, jejichž minimální hmotnost může být až 0,1 g. Referenční počet kusů pro funkci počítání kusů je 1, 5, 15, 20, 25, 30, 50, 100. Váhy jsou proto vhodné pro účely skladové evidence či jinou kontrolu počtu drobného materiálu – vrutů, matek, elektrotechnických dílů, papírových štítků apod. Čísla na displeji mají výšku 16 mm. Váhy jsou vybaveny výstupem RS232 pro tisk naměřených výsledků na vhodné tiskárně. Napájej se ze síťového adaptéru, ale za příplatek lze objednat provedení pro napájení baterií. Krytí IP54. Kontrolní závaží je v ceně standardní dodávky. Váhy řady FTC nelze cejchovat.

Funkce: Externí kalibrace • Počítání kusů • RS 232 • IP 54

Model	Váživost kg	Citlivost g	Reprod. ±g	Linear. ±g	Miska mm
FTC 3K0.1	3	0.1	-	-	240x200
FTC 6K0.2	6	0.2	-	-	240x200
FTC 15K0.5	15	0.5	-	-	240x200
FTC 35K1	35	1	-	-	350x240
FTC 60K2	60	2	-	-	350x240

Kč za ks
7210.1082
7210.1083
7210.1084
7210.1087
7210.1088

KERN 474



Zjednodušený model v porovnání s řadou 470. Tělo váhy je robustní, kovové. Referenční počet kusů pro funkci počítání kusů je 10, 30, 50, 100. Nejsou standardně vybaveny výstupem RS232, ale lze ho za příplatek doplnit (pouze u výrobce). Krytí IP54. Kontrolní závaží jsou obsažena v ceně standardní dodávky. Váhy řady 474 mají certifikát EU a lze je cejchovat.

Funkce: Externí kalibrace • Počítání kusů • Toleranční vážení • IP 54

Model	Váživost g	Citlivost g	Reprod. ±g	Linear. ±g	Miska mm
474-32	620	0.01	0.01	0.02	pr.140
474-42	6200	0.1	0.1	0.2	190x190
474-54	12000	1	1	2	190x190

V ceně je ochranný kryt z folie, který chrání tělo váhy, ale hlavně tlačítka a displej před znečištěním. Při jeho poškození lze zakoupit kryt náhradní.

Náhradní kryt pro modely 474

Kat. č.

Cena

	Kč za ks
7210.1132	22 680,-
7210.1142	24 640,-
7210.1154	21 840,-

7210.1096	340,-
-----------	-------

KERN 572/573



Vyspělé technické přesné váhy s velmi dobrou citlivostí při velkém rozsahu vážení. Provedení je robustní, v kovovém těle, čísla na displeji mají výšku 14 mm. Referenční počet kusů pro funkci počítání kusů je 1, 5, 10, 20. Jsou vybaveny obousměrným výstupem RS232 pro ukládání naměřených dat do PC nebo na tiskárnu. Volba jednotek umožňuje naprogramovat koeficient, kterým se hmotnost váženého předmětu vynásobí, takže na displeji se neodečítá hmotnost, ale např. plošná hmotnost g/m² při vážení papíru či textilu, nebo délková hmotnost nitě či lanka v g/m apod. Kontrolní závaží jsou obsažena v ceně standardní dodávky. Krytí IP54. Váhy řady 572 se necejchují, váhy řady 573 se cejchují.

Funkce: Externí kalibrace • Počítání kusů • Receptury • Práce s procenty • GLP protokol • Podvěsné vážení • RS 232 • IP 54

Model	Váživost g	Citlivost g	Reprod. ±g	Linear. ±g	Miska mm
572-33	1010	0.01	0.01	0.03	pr.150
572-35	1210	0.01	0.01	0.03	pr.150
572-45	10100	0.1	0.1	0.3	200x160
572-49	12100	0.1	0.1	0.3	200x160
572-57	20100	0.2	0.2	0.6	200x160
573-46	6500	0.1	0.1	0.3	200x160
573-52	13000	0.2	0.2	0.6	200x160

V ceně je ochranný kryt z folie, který chrání tělo váhy, ale hlavně tlačítka a displej před znečištěním. Při jeho poškození lze zakoupit kryt náhradní.

Náhradní kryt pro modely 572/573

	Kč za ks
7210.2233	15 950,-
7210.2235	16 950,-
7210.2245	15 950,-
7210.2249	16 950,-
7210.2257	16 950,-
7210.2263	17 700,-
7210.2266	17 700,-

7210.2292	340,-
-----------	-------

KERN EW



Řada spolehlivých, přesných vah. Tělo váhy je plastové, čísla displeje mají výšku 16 mm. Nejsou standardně vybaveny výstupem RS232, a kromě standardní tárovací funkce nemají žádné další vybavení. Krytí je IP54. Kontrolní závaží je součástí standardní dodávky. Váhy řady EW mají certifikát EU a lze je cejchovat.

Funkce: Externí kalibrace • IP 54

Model	Váživost g	Citlivost g	Reprod. ±g	Linear. ±g	Miska mm
EW 150-3M	150	0.001	0.002	0.003	pr.110
EW 600-2M	600	0.01	0.01	0.02	pr.140
EW 1500-2M	1500	0.01	0.01	0.02	pr.140
EW 3000-2M	3000	0.01	0.01	0.02	pr.140
EW 6000-1M	6000	0.1	0.1	0.2	172x172

V ceně je ochranný kryt z folie, který chrání tělo váhy, ale hlavně tlačítka a displej před znečištěním. Při jeho poškození lze zakoupit kryt náhradní.

**Náhradní kryt pro modely EW
RS232 pro modely EW**

	Kč za ks
7210.4015	16 520,-
7210.4060	15 600,-
7210.4150	16 520,-
7210.4300	19 770,-
7210.4600	16 850,-

7210.4096	340,-
7210.4098	3 330,-

KERN EW N/EG N



Modely serie EW N navazují na EW, ale mají bohatší vybavení. Tělo váhy je plastové, čísla displeje mají výšku 16 mm. Modely s citlivostí 1 mg mají misku krytou prosklenou skříňkou. Mají výstup RS232 a řadu dalších funkcí včetně tolerančního vážení a podvěsného vážení. Počet referenčních kusů pro funkci počítání kusů je 10, 30, 50, 100. Krytí je IP54. Kontrolní závaží je součástí standardní dodávky. Řada vah EW N má certifikát EU a lze je cejchovat.

Funkce: Externí kalibrace • Počítání kusů • Práce s procenty • Podvěsné vážení • Toleranční vážení • RS 232 • IP 54

Model	Váživost g	Citlivost g	Reprod. ±g	Linear. ±g	Miska mm	Kat. č.	Cena Kč za ks
EW 220-3NM	220	0.001	0.001	0.002	pr.118	7210.4705	18 760,-
EW 420-3NM	420	0.001	0.001	0.003	pr.118	7210.4710	21 560,-
EW 620-3NM	620	0.001	0.001	0.004	pr.118	7210.4715	25 760,-
EW 820-2NM	820	0.01	0.01	0.01	170x142	7210.4720	16 520,-
EW 2200-2NM	2200	0.01	0.01	0.02	180x160	7210.4725	19 320,-
EW 4200-2NM	4200	0.01	0.01	0.02	180x160	7210.4730	21 840,-
EW 6200-2NM	6200	0.01	0.01	0.03	180x160	7210.4733	25 990,-
EW 12000-1NM	12000	0.1	0.1	0.2	180x160	7210.4735	19 950,-

Modely serie EG N mají stejné parametry jako EW N, liší se pouze kalibračním programem. Nepotřebují kontrolní závaží, protože při spuštění programu proběhne kalibrace automaticky, bez nutnosti pokládat na misku závaží. Váhy řady EG N mají certifikát EU a lze je cejchovat.

Funkce: Interní kalibrace • Počítání kusů • Práce s procenty • Podvěsné vážení • Toleranční vážení • RS 232 • IP 54

Model	Váživost g	Citlivost g	Reprod. ±g	Linear. ±g	Miska mm	Kat. č.	Cena Kč za ks
EG 220-3NM	220	0.001	0.001	0.002	pr.118	7210.4020	22 400,-
EG 420-3NM	420	0.001	0.001	0.003	pr.118	7210.4040	25 750,-
EG 620-3NM	620	0.001	0.001	0.004	pr.118	7210.4062	29 810,-
EG 2200-2NM	2200	0.01	0.01	0.02	180x160	7210.4180	23 660,-
EG 4200-2NM	4200	0.01	0.01	0.02	180x160	7210.4350	25 930,-

V ceně je ochranný kryt z folie, který chrání tělo váhy, ale hlavně tlačítka a displej před znečištěním. Při jeho poškození lze zakoupit kryt náhradní.

Náhradní kryt pro modely EWN/EGN220/420/620	7210.4795	340,-
Náhradní kryt pro modely EWN/EGN2200/4200	7210.4796	340,-

Další příslušenství pro váhy EW N a EG N



Podstavec pro podvěsné vážení

Stabilní podstavec z hliníku s výškově přestavitelnou spodní policí a nivelačními šrouby v nohách podstavce. Šířka 350 mm x šířka 290 mm x výška 370 mm.

Název	Kč za ks
Podstavec pro podvěsné vážení	7210.9910 9 850,-

Závěs pro podvěsné vážení

Název	Kč za ks
Závěs pro podvěsné vážení, pro váhy s miskou pr. 118 mm	7210.4788 620,-
Závěs pro podvěsné vážení, pro váhy s miskou 180x160 mm	7210.4790 620,-

Tělísko pro stanovení hustoty kapalin

Skleněné tělísko s přesným objemem na platinovém závěsu. Hmotnost tělíska je 30 g, objem 10 cm³, délka 169 mm.

Název	Kč za ks
Tělísko pro stanovení hustoty kapalin	7210.9920 3 200,-

Sada pro stanovení hustoty

Je určena pro váhy EW N a EG N s citlivostí na 1 mg. Je to nástavec umožňující zvažení tělíska na vzduchu a ve vodě.

Název	Kč za ks
Sada pro stanovení hustoty	7210.4785 14 280,-



KERN PRS/PRJ



Přesné váhy nejvyšší kategorie v pevné kovové schránce. Čísla na displeji mají výšku 15 mm. Váhy mají plné vybavení standardními funkcemi, včetně výstupu RS232 a možnosti tisku protokolu GLP. Modely PRS mají možnost volby jednotek, např. karátů, liber a pod. Krytí vah PRS/PRJ je IP54. Modely série PRS se adjustují závažím, které je v ceně standardní dodávky, váhy série PRS nelze cejchovat.

**Funkce: Externí kalibrace • Počítání kusů • Práce s procenty
• Receptury • GLP protokol • Podvěsné vážení • RS 232
• IP 54**

Model	Váživost g	Citlivost g	Reprod. ±g	Linear. ±g	Miska mm	Kat. č.	Cena
PRS320-3	320	0.001	0.001	0.0015	135x135	7210.5010	37 930,-
PRS620-3	620	0.001	0.001	0.0015	135x135	7210.5020	51 700,-
PRS4200-2	4200	0.01	0.01	0.015	170x170	7210.5030	42 990,-
PRS6200-2	6200	0.01	0.01	0.015	170x170	7210.5040	52 810,-
PRS8200-1	8200	0.1	0.1	0.1	200x200	7210.5050	34 720,-
PRS12200-1	12200	0.1	0.1	0.1	200x200	7210.5060	35 840,-

Modely série PRJ mají kromě možnosti volby jednotek stejné vlastnosti jako PRS, mají vnitřní kalibraci, kalibrační závaží se k nim proto nedodává. Váhy řady PRJ mají certifikát EU a lze je cejchovat.

**Funkce: Interní kalibrace • Počítání kusů • Práce s procenty
• Receptury • GLP protokol • Podvěsné vážení • RS 232
• IP 54**

Model	Váživost g	Citlivost g	Reprod. ±g	Linear. ±g	Miska mm	Kat. č.	Cena
PRJ320-3M	320	0.001	0.001	0.0015	135x135	7210.5012	42 840,-
PRJ620-3M	620	0.001	0.001	0.0015	135x135	7210.5022	57 350,-
PRJ4200-2M	4200	0.01	0.01	0.015	170x170	7210.5032	47 870,-
PRJ6200-2M	6200	0.01	0.01	0.015	170x170	7210.5042	56 560,-
PRJ8200-1M	8200	0.1	0.1	0.1	200x200	7210.5052	44 240,-
PRJ10200-1M	10200	0.1	0.1	0.1	200x200	7210.5062	45 660,-

KERN PLS/PLJ



Kvalitní přesné váhy s množstvím funkcí. Výstup RS 232 a možnost tisku protokolu GLP. Mají zřetelný velký displej a obsluha je jednoduchá. Modely, u kterých se váží s citlivostí na 0,001 g mají misku standardně krytou skříňkou.

Modely řady PLS mají program vnější adjustace s manuálním startem, při kterém se na misku vah v určitém okamžiku pokládá kontrolní závaží (je v ceně dodávky). Váhy série PLS nelze cejchovat.

**Funkce: Externí kalibrace • Počítání kusů • Práce s procenty
• GLP protokol • Podvěsné vážení • RS 232 • IP 54**

Model	Váživost g	Citlivost g	Reprod. ±g	Linear. ±g	Miska mm	Kat. č.	Cena
PLS 360-3	360	0.001	0.001	0.002	165x165	7210.3011	21 120,-
PLS 510-3	510	0.001	0.001	0.003	165x165	7210.3014	24 320,-
PLS 2100-2	2100	0.01	0.01	0.02	165x165	7210.3016	21 120,-
PLS 4000-2	4000	0.01	0.01	0.03	165x165	7210.3018	24 320,-

Modely série PLJ mají stejné vlastnosti, ale kalibrace je interní, automatická. Lze ji spustit manuálně, nebo její start programovat časově od 1 do 9 hodin, nebo start podmínit změnou okolní teploty (odstartuje se, jakmile se teplota změní o více než 3 °C). Váhy série PLJ se cejchují.

**Funkce: Interní kalibrace • Počítání kusů • Práce s procenty
• GLP protokol • Podvěsné vážení • RS 232 • IP 54**

Model	Váživost g	Citlivost g	Reprod. ±g	Linear. ±g	Miska mm	Kat. č.	Cena
PLJ 360-3M	360	0.001	0.001	0.002	165x165	7210.3012	26 880,-
PLJ 510-3M	510	0.001	0.001	0.003	165x165	7210.3015	30 180,-
PLJ 2100-2M	2100	0.01	0.01	0.02	165x165	7210.3017	26 880,-
PLJ 4000-2M	4000	0.01	0.01	0.03	165x165	7210.3019	30 180,-

KERN ABS/ABJ



Standardní analytické váhy pro nejběžnější využití. Čísla na displeji mají výšku 14 mm. Váhy mají omezené vybavení některými funkcemi, ale výstup RS232 a možnost tisku protokolu GLP a veškeré vážení v hmotnostních jednotkách a s tím spojenou možnost počítání kusů mají. Referenční počet kusů pro funkci počítání kusů je 10, 20, 50, 100. Modely ABS se adjustují závažím, které je v ceně standardní dodávky, váhy série ABS nelze cejchovat.

Funkce: Externí kalibrace • Počítání kusů • Práce s procenty • GLP protokol • RS 232

Model	Váživost g	Citlivost mg	Reprod. ±mg	Linear. ±mg	Miska mm		
ABS 80-4	83	0.1	0.1	0.2	pr.80	7210.6003	
ABS 120-4	120	0.1	0.1	0.2	pr.80	7210.6004	
ABS 220-4	220	0.1	0.1	0.2	pr.80	7210.6006	

Modely série ABJ mají stejné vlastnosti jako ABS, mají však vnitřní kalibraci, kalibrační závaží se k nim proto nedodává. Váhy řady ABJ mají certifikát EU a lze je cejchovat.

Funkce: Interní kalibrace • Počítání kusů • Práce s procenty • GLP protokol • RS 232

Model	Váživost g	Citlivost mg	Reprod. ±mg	Linear. ±mg	Miska mm		
ABJ 80-4M	83	0.1	0.1	0.2	pr.80	7210.6008	
ABJ 120-4M	120	0.1	0.1	0.2	pr.80	7210.6009	
ABJ 220-4M	220	0.1	0.1	0.2	pr.80	7210.6011	

Kat. č.

Cena

Kč
za ks

38 920,-
41 720,-
47 320,-

Kč
za ks

44 770,-
47 320,-
52 920,-

KERN ALJ



Standardní analytické váhy za mimořádnou cenu. Jsou vybaveny programem interní kalibrace (při spuštění programu je miska v určité fázi zatížena tzv. vnitřním závažím, na jehož hodnotu se váha automaticky adjustuje), což považujeme za jeden z hlavních parametrů solidní analytické váhy. Reprodukovatelnost mají ±0,2mg, což je proti nejčastěji dodávaným standardním vahám Kern ABJ o něco horší, nicméně, vzhledem k ceně, stále na dobré úrovni.

Funkce: Interní kalibrace • Počítání kusů • Práce s procenty • Receptury • Možnost podvěsného vážení • GLP protokol

Model	Váživost g	Citlivost mg	Reprod. ±mg	Linear. ±mg	Miska mm		
ALJ 120-4	120	0.1	0.2	0.2	pr. 80	7210.6105	
ALJ 220-4	220	0.1	0.2	0.2	pr. 80	7210.6108	

Kč
za ks

32 770,-
36 540,-

KERN ALT



Jsou vybaveny programem interní kalibrace a také ostatní parametry včetně reprodukovatelnosti jsou na podobné úrovni jako u verze ALJ, ale jejich provedení je odlišné. Mají větší misku a jinak uspořádaný kryt. Řada sestává z jednoho modelu ALT 310-4, který se necejchuje, a dvou modelů ALT 100-4M a 220-4M v cejchovní verzi.

Funkce: Interní kalibrace • Počítání kusů • Práce s procenty • Receptury • Možnost podvěsného vážení • Toleranční vážení • GLP protokol

Model	Váživost g	Citlivost mg	Reprod. ±mg	Linear. ±mg	Miska mm		
ALT 310-4	310	0.1	0.2	0.3	pr. 100	7210.6125	
ALT 100-4M	100	0.1	0.2	0.2	pr. 100	7210.6132	
ALT 220-4M	220	0.1	0.2	0.2	pr. 100	7210.6135	

Kč
za ks

52 840,-
43 700,-
47 600,-

KERN 770



Analytické váhy produkované v kooperaci s firmou Sartorius. Jsou plně vybaveny standardními funkcemi, včetně výstupu RS232 a možnosti tisknout protokol GLP. Referenční počet kusů pro funkci počítání kusů je 1 až 255. Modely 770-13 a 770-15 mají vnější adjustaci závaží, které je v ceně standardní dodávky. Váhy 770-13 a 770-15 nelze cejchovat.

Funkce: Externí kalibrace • Počítání kusů • Práce s procenty • Podvěsné vážení • Receptury • GLP protokol • RS 232

Model	Váživost g	Citlivost mg	Reprod. ±mg	Linear. ±mg	Miska mm
770-13	120	0.1	0.1	0.2	pr.75
770-15	220	0.1	0.1	0.2	pr.75

Modely 770-12, 770-14 a 770-60 mají stejné vlastnosti, ale jsou vybaveny vnitřní kalibrací. Proto se k nim kalibrační závaží nedodává. Model 770-60 váží do 60 g s citlivostí na 0.01 mg a nad tuto hranici přejde automaticky na vážení s citlivostí 0.1 mg. Všechny tyto váhy mají certifikát EU a lze je cejchovat.

Funkce: Interní kalibrace • Počítání kusů • Práce s procenty • Podvěsné vážení • Receptury • GLP protokol • RS 232

Model	Váživost g	Citlivost mg	Reprod. ±mg	Linear. ±mg	Miska mm
770-12	120	0.1	0.1	0.2	pr.75
770-14	220	0.1	0.1	0.2	pr.75
770-60	60	0.01	0.01	0.03	pr.75
	210	0.1	0.1	0.2	

Kat. č.

Cena

Kč
za ks

7210.6013 **43 680,-**
7210.6015 **49 400,-**

KERN ARJ



Analytické váhy nejvyšší třídy. Jsou plně vybaveny standardními funkcemi, včetně výstupu RS232 a možnosti tisknout protokol GLP. Referenční počet kusů pro funkci počítání kusů je lze zvolit libovolně. Jsou vybaveny vnitřní kalibrací, proto se k nim nedodává kalibrační závaží. Váhy řady ARJ mají certifikát EU a lze je cejchovat.

Funkce: Interní kalibrace • Počítání kusů • Práce s procenty • Podvěsné vážení • Receptury • GLP protokol • RS 232

Model	Váživost g	Citlivost mg	Reprod. ±mg	Linear. ±mg	Miska mm
ARJ 120-4M	120	0.1	0.1	0.2	pr.80
ARJ 220-4M	220	0.1	0.1	0.2	pr.80

Kč
za ks

7210.5082 **53 400,-**
7210.5086 **56 750,-**

KERN MLB



Váha pro stanovení vlhkosti a sušiny se standardními parametry. Ohřev vzorku na misce obstarávají dva halogenové zářiče o výkonu 200 W. Na dvou menších displejích je možné sledovat teplotu sušení a čas sušení, na třetím velkém displeji pak odečítat výsledek stanovení, tj. aktuální hmotnost vzorku, resp. procento sušiny. Po ukončení pokusu lze na displeji vyvolat výsledek jako obsah vlhkosti vzorku (%), nebo obsah sušiny (%). Váha je vybavena programem pro vnější kalibraci, kalibrační závaží ale není v ceně standardní dodávky. Váhu MLB nelze cejchovat.

Teplotní funkce

Meze nastavení teploty 50 až 160 °C
Krok nastavení teploty 1 °C

Funkce časového spínače

- vypnutí, když proběhne nastavený čas zkoušky: 10 minut až 9 hodin 50 minut
- vypnutí, když úbytek hmotnosti za zvolenou časovou jednotku je nula: 1 až 59 s

Funkce vážení

Rozsah vážení 50 g
Citlivost 0.001 g nebo 0.01 %
Reprod. při navážce vzorku 1 g 0.2 %
Reprod. při navážce vzorku 10 g 0.02 %

Název

Kč za ks

MLB 50-3
Zkušební misky z Al folie, průměr 90 mm, výška 6 mm, 80 ks/bal.

7210.7110 **39 710,-**
7210.7823 **890,-**

KERN MRS



Váha pro stanovení vlhkosti a sušiny s nejvyššími parametry. Vzorek na misce rovnoměrně ohřívá infračervený zářič o výkonu 400 W. Vzorek na misce lze při sušení pozorovat. Na víceúčelovém displeji je možné sledovat teplotu sušení, čas sušení a aktuální hmotnost vzorku, resp. procento sušiny. Po ukončení pokusu lze na displeji vyvolat výsledek jako obsah vlhkosti vzorku v % i v g, nebo obsah sušiny v % i v g. Do paměti váhy lze vložit až pět křivek náběhu teploty. Definovat lze také hmotnost vzorku a její toleranci. Volit lze interval odečítání měřené veličiny od 0.1 do 10 minut a jeho záznam do PC nebo na tiskárnu prostřednictvím RS232. Údaje jsou doplněny číslem a datem pokusu. Váha je vybavena programem pro vnější kalibraci, kalibrační závaží ale není v ceně standardní dodávky. Váhu MRS nelze cejchovat.

Teplotní funkce

Meze nastavení teploty 30 až 230 C

Krok nastavení teploty 1 C

Ke zkrácení času ohřevu lze využít funkci rychlého přehřátí

Funkce časového spínače

- vypnutí, když proběhne nastavený čas zkoušky: 0.1 až 240 minut

- vypnutí, když úbytek hmotnosti za zvolenou časovou jednotku je nula: g/minutu nebo %/minutu

- vypnutí, když je hmotnost vzorku konstantní

Funkce vážení

Rozsah vážení 124 g

Citlivost 0.001 g nebo 0.01 %

Reprod. při navážce vzorku 1 g 0.2 %

Reprod. při navážce vzorku 10 g 0.02 %

Název

MRS 120-3

Zkušební misky z Al folie, průměr 90 mm, výška 6 mm, 80 ks/bal.

Kat. č.

Cena

Kč za ks

7210.7822

7210.7823

72 800,-
890,-

KERN FEJ



Technické váhy pro přesné vážení ve velkém rozsahu. Místek je nerezový, ovládací panel také a je oddělený. Displej je svítící, přehledný i z větší vzdálenosti, výška znaků 18 mm. Krytí sestavy proti vlhkosti je vysoké - IP 65, ale to platí pouze v případě, že napájení je řešeno z baterie (vystačí na cca 6 hodin provozu). Standardní provedení vah má napájení ze sítě, které není v krytí IP 65. Vybavení vah je v této třídě nadstandardní, zajímavá může být zejména funkce počítání kusů, kdy díky vysoké citlivosti při mimořádně velkém rozsahu vážení mohou být počítány až statisíce drobných kusů. Jsou to dále jediné místkové váhy s automatickou interní kalibrací a lze je cejchovat!

Funkce: Interní kalibrace • Počítání kusů • Práce s procenty • Receptury • Toleranční vážení • IP 65 (jen při bateriovém provozu).

Model	Váživost kg	Citlivost g	Reprod. ±g	Linear. ±g	Místek mm		Kč za ks
FEJ 17K0.1IPM	17	0.1	0.1	0.3	350x400	7210.9510	65 100,-
FEJ 33K0.1IPM	33	0.1	0.1	0.3	350x400	7210.9512	77 500,-

Kryt náhradní na panel FEJ

Dovybavení na bateriový provoz

7210.9519

7210.9517

340,-

15 190,-

KERN FOB



Technické váhy s tělem a miskou z nerezů, s dobrým poměrem mezi citlivostí a rozsahem vážení. Napájení je z baterie a to z nich, spolu se zvýšenou odolností vůči vodě a vodním parám, dělá vhodnou pomůcku pro vážení v terénu, ve skladech, sklenících, v medicíně a dalších technických či průmyslových aplikacích. Všechny modely mají program externí kalibrace, modely s písmenem M v označení lze cejchovat a kalibrační program je v tom případě přístupný pouze pro technika, který cejchování provádí.

Funkce: Externí kalibrace • IP 54

Model	Váživost kg	Citlivost g	Reprod. ±g	Linear. ±g	Miska mm		Kč za ks
FOB 3K1	3	1	-	-	180x170	7210.1213	7 040,-
FOB 6K2	6	2	-	-	180x170	7210.1214	7 040,-
FOB 15K1L	15	1	-	-	215x215	7210.1216	9 920,-
FOB 30K2L	30	2	-	-	215x215	7210.1217	9 920,-
FOB 1K1M	1	1	-	-	180x170	7210.1222	7 040,-
FOB 2K2M	2	2	-	-	180x170	7210.1223	7 040,-
FOB 5K5M	5	5	-	-	180x170	7210.1224	7 040,-

KERN DE N



Kompaktní technické váhy s velmi dobrým poměrem mezi parametry a cenou. Můstek je nerezový a dodává se v řadě velikostí. Terminál je oddělený na kabelu délky 1.5 m. Lze ho umístit na stěnu pomocí držáku, který je v ceně standardní dodávky váhy, nebo na stativ, který je nutno přibojednat. Váha má několik praktických funkcí, jako např. počítání kusů, kde počet referenčních kusů je 5, 10, 25, 50, nechybí ani výstup RS232. Krytí IP54. Váhy řady DE nelze cejchovat.

Funkce: Externí kalibrace • Počítání kusů • Práce s procenty • Receptury • RS 232 • IP 54

Model	Váživost kg	Citlivost g	Reprod. ±g	Linear. ±g	Můstek mm	Kat. č.	Cena Kč za ks
DE 3K1N	3	1	-	-	310x310	7210.9004	5 670,-
DE 6K0.5N	6	0.5	-	-	310x310	7210.9008	7 650,-
DE 6K2N	6	2	-	-	310x310	7210.9010	5 670,-
DE 12K1N	12	1	-	-	310x310	7210.9018	7 400,-
DE 15K5N	15	5	-	-	310x310	7210.9020	5 670,-
DE 24K2N	24	2	-	-	310x310	7210.9028	7 400,-
DE 36K10N	36	10	-	-	310x310	7210.9030	5 670,-
DE 60K5N	60	5	-	-	310x310	7210.9038	7 650,-
DE 60K20N	60	20	-	-	310x310	7210.9040	5 670,-
DE 60K20NL	60	20	-	-	500x400	7210.9042	8 880,-
DE 150K50N	150	50	-	-	310x310	7210.9050	5 670,-
DE 150K50NL	150	50	-	-	500x400	7210.9052	8 880,-
DE 150K50NXL	150	50	-	-	650x500	7210.9053	14 550,-
DE 300K100N	300	100	-	-	500x400	7210.9060	8 880,-
DE 300K100NL	300	100	-	-	650x500	7210.9062	14 950,-
Stativ k vahám DE/DS, výška 450 mm						7210.9099	1 250,-

KERN EOB/EOS



Jednoduché kompaktní pro technické účely. Můstek je nerezový a je k dispozici ve třech velikostech. Terminál s displejem a tlačítky je oddělený na spirálovém kabelu délky 1.6 m, displej má výšku číslic 25 mm. Terminál lze upevnit na stěnu pomocí držáku, který je v ceně standardní dodávky. Jsou určeny pouze pro vážení, bez dalších funkcí. Napájí se ze síťového adapteru. Váhy EOS se od vah EOB liší velikostí můstku a funkcí HOLD, která slouží k odečtení hmotnosti v případě, kdy se váží např. zvířata, která jsou v pohybu. Krytí obou modelů IP54. Váhy řady EOB/EOB nelze cejchovat.

Funkce: Externí kalibrace • IP 54

Model	Váživost kg	Citlivost g	Reprod. ±g	Linear. ±g	Můstek mm	Kat. č.	Cena Kč za ks
EOB 15 K10	15	10	10	20	310x300	7210.9031	4 330,-
EOB 35 K20	35	20	20	40	310x300	7210.9032	4 330,-
EOB 60 K50	60	50	50	100	310x300	7210.9044	4 330,-
EOB 150 K100	150	100	100	200	310x300	7210.9055	4 330,-
EOB 60 K50L	60	50	50	100	550x550	7210.9046	9 240,-
EOB 150 K100L	150	100	100	200	550x550	7210.9056	9 240,-
EOS 150 K100XL	150	100	100	200	900x550	7210.9057	12 800,-
EOS 300 K200XL	300	200	200	400	900x550	7210.9058	12 800,-

KERN DS



Můstek je nerezový a dodává se v dvou velikostech. Terminál je oddělený na kabelu délky 1.5 m, čísla na displeji mají výšku 14 mm. Lze ho umístit na stěnu nebo na bok váhy pomocí držáku, který je v ceně standardní dodávky váhy, nebo na stativ, který je nutno přibojednat. Váha má několik praktických funkcí, jako např. počítání kusů, kde počet referenčních kusů je 1, 5, 10, 20, práci s procenty, nechybí ani výstup RS232. Krytí IP54. Váhy řady DS nelze cejchovat.

Funkce: Externí kalibrace • Počítání kusů • Práce s procenty • Receptury • GLP protokol • RS 232 • IP 54

Model	Váživost kg	Citlivost g	Reprod. ±g	Linear. ±g	Můstek mm	Kat. č.	Cena Kč za ks
DS 3K0.05	3.1	0.05	0.05	0.15	310x310	7210.9102	21 370,-
DS 8K0.1	8.1	0.1	0.1	0.3	310x310	7210.9103	21 370,-
DS 16K0.2	16.1	0.2	0.2	0.6	310x310	7210.9104	21 370,-
DS 36K0.5	36.1	0.5	0.5	1.5	310x310	7210.9105	21 370,-
DS 36K0.5L	36.1	0.5	0.5	1.5	450x350	7210.9106	25 760,-
DS 65K1	65.1	1	1	3	450x350	7210.9107	25 760,-
DS 100K1	101	1	1	3	450x350	7210.9108	25 760,-
DS 150K2	151	2	2	6	450x350	7210.9109	25 760,-
Stativ k vahám DE/DS, výška 450 mm						7210.9099	1 250,-

KERN ECB



Jednoduché kompaktní pro technické účely. Můstek je nerezový, váha je nízká, od podložky jen 60 mm. Tělo váhy je plastové, displej má výšku číslic 14 mm. Jsou určeny pouze pro vážení, bez dalších funkcí. Napájej se ze síťového adapteru. Kalibrační závaží není v ceně standardní dodávky. Váhy řady ECB nelze cejchovat.

Funkce: Externí kalibrace

Model	Váživost kg	Citlivost g	Reprod. ±g	Linear. ±g	Můstek mm
ECB 20 K20	20	20	20	40	320x260
ECB 50 K50	50	50	50	100	320x260

Kat. č.

Cena

Kč
za ks
3 770,-
3 770,-

KERN ITB/ITS



Jde o dvě serie přesných technických můstkových vah, lišících se provedením ovládacího terminálu. Můstek je nerezový, dodává se v různých velikostech. Můstek i terminál se dodávají v provedení s krytím IP 65, s nejvyšším stupněm ochrany vůči pronikání prachových částic a ochranou vůči průniku vody i při přímém dotyku. Jsou proto vhodné pro nejrůznější provozní i laboratorní aplikace, kde okolní teplota leží mezi -10 až +40 °C a vlhkost vzduchu mezi 15 až 80 %.

Terminál základních modelů ITB má čtyři tlačítka, kterými se ovládá nastavení nuly, tárování, přenos dat na PC nebo na tiskárnu prostřednictvím RS232, terminál ITS má navíc páté tlačítko, umožňující vstoupit do režimu počítání kusů. Modely ITB a ITS mají vnější kalibraci a nelze je cejchovat.

Funkce: Externí kalibrace • RS 232 • IP 65 (pro ITS navíc počítání kusů)

Model	Váživost kg	Citlivost g	Reprod. ±g	Linear. ±g	Můstek mm
ITB 6K0.2IP	6	0.2	-	-	300x240
ITB 15K0.5IP	15	0.5	-	-	300x240
ITB 35K1IP	35	1	-	-	400x300
ITB 60K2LIP	60	2	-	-	500x400
ITB 150K5IP	150	5	-	-	500x400
ITB 150K5LIP	150	5	-	-	650x500
ITS 6K0.2IP	6	0.2	-	-	300x240
ITS 15K0.5IP	15	0.5	-	-	300x240
ITS 35K1IP	35	1	-	-	400x300
ITS 60K2LIP	60	2	-	-	500x400
ITS 150K5IP	150	5	-	-	500x400
ITS 150K5LIP	150	5	-	-	650x500

Kč
za ks

19 950,-
20 800,-
21 770,-
26 200,-
27 640,-
34 900,-
23 830,-
24 760,-
25 810,-
28 200,-
29 770,-
38 780,-

KERN ITB D/ITS D

Obě serie přesných technických můstkových vah vycházejí ze standardních modelů ITB a ITS. Jde vždy o váhy dvourozsohové, s automatickým přepínáním citlivosti při přechodu z jednoho rozsahu vážení do rozsahu druhého. Můstek je nerezový, dodává se v různých velikostech. Můstek i terminál se dodávají v provedení s krytím IP 65. Můstek i terminály jsou v provedení s certifikátem EU a lze je cejchovat.

Funkce: Externí kalibrace • RS 232 • IP 65 (pro ITS navíc počítání kusů)

Model	Váživost kg	Citlivost g	Reprod. ±g	Linear. ±g	Můstek mm
ITB 6K1DIPM	3/6	1/2	-	-	300x240
ITB 15K2DIPM	6/15	2/5	-	-	300x240
ITB 35K5DIPM	15/35	5/10	-	-	400x300
ITB 60K10DLIPM	30/60	10/20	-	-	500x400
ITB 150K20DIPM	60/150	20/50	-	-	500x400
ITB 150K20DLIPM	60/150	20/50	-	-	650x500
ITS 6K1DIPM	3/6	1/2	-	-	300x240
ITS 15K2DIPM	6/15	2/5	-	-	300x240
ITS 35K5DIPM	15/35	5/10	-	-	400x300
ITS 60K10DLIPM	30/60	10/20	-	-	500x400
ITS 150K20DIPM	60/150	20/50	-	-	500x400
ITS 150K20DLIPM	60/150	20/50	-	-	650x500

Kč
za ks

19 950,-
20 800,-
21 770,-
26 200,-
27 940,-
34 900,-
23 830,-
24 760,-
25 810,-
28 200,-
29 770,-
38 780,-

KERN VB



Kompaktní technické váhy. Můstek je nerezový a dodává se ve dvou velikostech. Terminál je oddělený na kabelu délky 1,3 m. Lze ho umístit na bok váhy nebo na stěnu pomocí držáku, který je v ceně standardní dodávky váhy, nebo na stativ, který je nutno přibjednat. Displej má číslice výšky 23 mm. Krytí IP54. Můstek má stavitelné nohy a libelu. Váhy řady VB mají certifikát EU a lze je cejchovat.

Funkce: Externí kalibrace • IP 54

Model	Váživost kg	Citlivost g	Reprod. ±g	Linear. ±g	Můstek mm
VB 15K5M	15	5	-	-	300x300
VB 30K10M	30	10	-	-	380x380
VB 60K20M	60	20	-	-	380x380
VB 60K20LM	60	20	-	-	480x480
VB 150K50M	150	50	-	-	380x380
VB 150K50LM	150	50	-	-	480x480
VB 300K100M	300	100	-	-	480x480

Stativ k vahám VB, výška 800 mm

Kat. č.

Cena

	Kč za ks
7210.9207	9 850,-
7210.9210	12 600,-
7210.9220	12 600,-
7210.9224	16 800,-
7210.9230	12 600,-
7210.9234	16 800,-
7210.9240	16 800,-
7210.9249	2 210,-

KERN VC



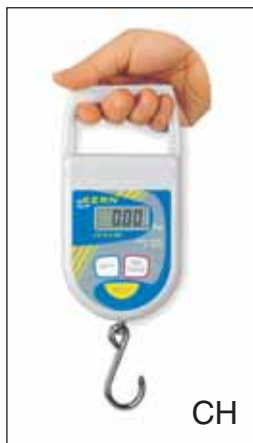
Speciální počítací váhy. Jsou robustní, mají nerezový můstek. Mají široký displej, na kterém se současně zobrazují tři veličiny: 1. Hmotnost závaží na můstku, 2. Přepočítací faktor (hmotnost referenčních kusů v kg/1000ks), 3. Počet kusů na můstku. Pomocí membránové klávesnice lze volit přepočítací faktor a ukládat do paměti vah až 6 referenčních hmotností. Váhy VC mají certifikát EU a lze je cejchovat.

Funkce: Externí kalibrace • Počítání kusů • IP 54

Model	Váživost kg	Citlivost g	Min. zat. g	Min. h. g	Můstek mm
VC 3K1M	3	1	20	0.1	330x245
VC 6K2M	6	2	40	0.2	330x245
VC 15K5M	15	5	100	0.5	330x245
VC 30K10M	30	10	200	1	330x245

	Kč za ks
7210.9310	11 440,-
7210.9312	11 440,-
7210.9315	11 440,-
7210.9317	11 440,-

Závěsné váhy Kern



Závěsná váha je nástupcem mincířů a jiných starších pružinových vah. Moderní konstrukce přináší ovšem zlepšení citlivosti o řád. Závěsná váha je určena pro rychlá zjištění hmotnosti balíků, rolí hadic, či předmětů, které pro jejich tvar nelze snadno postavit na plošinu běžné váhy, pro vážení zvěře, ryb, košů a pod. Váhy se necejchují.

Kern CH má Hold-funkci, je v ní zabudováno měřící pásmo 1m.

Kern MH je závěsná váha tvaru vajíčka. Vedle stanovení hmotnosti má vestavěny elektronické hodiny a teploměr.

Kern HCB je jeřábová (kladková) váha pro kontrolu hmotnosti přenášených břemen. Horní závěs je na karabinu, spodní na hák s okem 25mm.

Kern HUS je jeřábová váha pro větší zátěž a současně vysokou citlivost. Horní závěs je oko průměru 24mm, spodní závěs je hák průměru 20-24mm, s bezpečnostní pojistkou. K tárování, Hold-funkci, lze použít dálkové ovládání. Působí do vzdálenosti 2,5m, takže uživatel nemusí ke zvednuté kladce komplikovaně přistupovat.



	Váživost kg	Citlivost g		Kč za ks
CH15K20	15	20	7210.9815	1 480,-
CH50K50	50	50	7210.9825	1 640,-
CH50K100	50	100	7210.9850	1 350,-
MH5K5	5	5	7210.9805	1 120,-
MH10K10	10	10	7210.9810	1 120,-
HCB20K50	20	50	7210.9860	3 220,-
HCB50K100	50	100	7210.9863	3 490,-
HCB100K200	100	200	7210.9865	4 070,-
HCB200K500	200	500	7210.9868	4 660,-
HUS150K50	150	50	7210.9870	16 200,-
HUS300K100	300	100	7210.9872	16 900,-
HUS600K200	600	200	7210.9873	17 660,-

Přesné váhy a analytické váhy Mettler PL /AL – Classic Light



Základní provedení přesných vah řady PL je určené do laboratoří, do škol, ale i do lékáren. Jsou vybaveny externí kalibrací, funkcí počítání kusů, procentické vážení, dynamické vážení (např. vážení zvířat) a lze u nich volit přepočítací faktor na jednotky definované uživatelem (např. plošné jednotky). Nabídka výrobce je mimořádně široká, vyrábí se varianta s běžným napájením ze sítě, vyšší varianta se zabudovanou akubaterií, která se při provozu ze sítě dobíjí a může být kdykoliv použita v terénu mimo dosah sítě. Další varianty vznikají po zabudování výstupu RS 232. Několik modelů také existuje v cejchovní verzi.

V rámci této katalogové nabídky jsme provedli výběr nejpoptávanějších modelů. V následující tabulce jsou uvedeny data základních verzí se síťovým napájením, bez baterie a bez zabudovaného výstupu RS232, v provedení, které není možno cejchovat.

Model	Citlivost (g)	Váživost (g)	Reproduk. ±g	Linear. ±g	Kat. č.	Cena Kč za ks
PL 83-S/00	0,001	81	0,0008	0,002	7280.0008	33 530,-
PL 202-S/00	0,01	210	0,008	0,02	7280.0011	17 630,-
PL 602-S/00	0,01	610	0,008	0,02	7280.0014	29 370,-
PL 1501-S/00	0,1	1510	0,08	0,2	7280.0017	22 820,-
PL 6000-S/00	1	6100	0,8	2	7280.0020	16 540,-

Modely se stejnými parametry vážení, avšak v cejchovním provedení a se zabudovaným výstupem RS 232:

Model	Citlivost (g)	Váživost (g)	Reproduk. ±g	Linear. ±g	Kat. č.	Cena Kč za ks
PL 83-S/M03	0,001	81	0,0008	0,002	7280.0009	36 790,-
PL 202-S/M03	0,01	210	0,008	0,02	7280.0012	19 600,-
PL 602-S/M03	0,01	610	0,008	0,02	7280.0015	32 010,-
PL 1501-S/M03	0,1	1510	0,08	0,2	7280.0018	25 210,-
PL 6000-S/M03	1	6100	0,8	2	7280.0021	18 640,-

Ekonomická řada vah s parametry odpovídajícími přesným vahám PL. Jsou vybaveny kalibrací s pomocí externího kalibračního závaží. Nabízíme zde cenově nejvýhodnější provedení, které se necejchuje.

Model	Citlivost (g)	Váživost (g)	Reproduk. ±g	Linear. ±g	Kat. č.	Cena Kč za ks
AL 104/00	0,0001	101	0,0001	0,0002	7280.0114	64 940,-
AL 204/00	0,0001	210	0,0001	0,0003	7280.0117	74 150,-



Přesné váhy a analytické váhy Mettler PB/AB – Classic



Jde o váhy střední kategorie, jejichž vlastnosti byly ovšem rozšířeny a vyznačují se velmi vysokým standardem. Vnitřní část váhy je vybavena mechanismem „Monobloc“, který chrání přístroj před přetížením a před vnějšími otřesy (systém tlumení vibrací). Výsledky vážení jsou díky tomu velmi stabilní. Všechny váhy mají standardně možnost spodního (závěsného) vážení, výstup RS 232, vahový software obsahující aplikaci jako počítání kusů, procentické vážení, dynamické vážení apod. Mají systém interní kalibrace, který uživatel může odstartovat manuálně, nebo se může automaticky spouštět (FACT) při změně teploty vážicího systému. I když existují varianty v necejchovním provedení, zde uvádíme pouze modely v cejchovní verzi, v jejichž ceně je již obsažen kalibrační protokol DKD, ve standardním provedení systému interní kalibrace.

Model	Citlivost (g)	Váživost (g)	Reproduk. ±g	Linear. ±g	Kat. č.	Cena Kč za ks
PB 153-L/M	0,001	151	0,001	0,001	7280.0202	57 490,-
PB 303-L/M	0,001	310	0,001	0,001	7280.0204	64 640,-
PB 602-L/M	0,01	610	0,01	0,01	7280.0210	45 140,-
PB 1502-L/M	0,01	1510	0,01	0,01	7280.0211	55 460,-
PB 3002-L/M	0,01	3100	0,01	0,01	7280.0213	64 640,-
PB 1501-L/M	0,1	1510	0,1	0,08	7280.0216	45 280,-
PB 3001-L/M	0,1	3100	0,1	0,08	7280.0218	51 280,-
PB 5001-L/M	0,1	5100	0,1	0,08	7280.0220	54 090,-
PB 8001-L/M	0,1	8100	0,1	0,08	7280.0222	59 580,-
AB 104-S/M	0,0001	110	0,0001	0,0001	7280.0320	85 060,-
AB 204-S/M	0,0001	220	0,0001	0,0001	7280.0330	94 720,-
AB 304-S/M	0,0001	320	0,0001	0,0001	7280.0335	119 850,-

Přesné a analytické váhy Mettler XS



Jsou to váhy nejvyšší třídy. V jejich konstrukci je několik zajímavých řešení. Uživatelsky příjemný je velký podsvícený dotykový displej, na němž lze některé údaje pro lepší přehlednost zvětšovat a který lze v určitých mezích od skříňky váhy oddělit, takže skříňka může být např. v laminárním boxu a ovládací displej vně boxu. Lze volit čtyři režimy činnosti váhy – běžné vážení, vážení s výpočtem statistiky (pro daný soubor výsledků spočítá odchylku a maximální a minimální navážku), režim navažování receptury a režim stanovení hustoty. Přesné váhy XS mají misku řešenu klasicky, ale velmi originálně je řešena miska u řady analytických vah. Tu tvoří mřížka zavěšená ne zespodu, ale v čele skříňky váhy. Umožňuje snadné čištění prostoru pod miskou, s pomocí nástavců lze na mřížku umístit např. baňku nebo zkumavku, eliminuje působení statického náboje. K váze může být bezdrátově připojena tiskárna.

Kalibrace je interní, dvoubodová, plně automatická podmíněná změnou teploty vázícího systému. Lze ale také volit kalibraci externím závažím, nebo také kalibrační test (kalibrace neproběhne, ale kontroluje se kalibrační závaží). Ze širšího sortimentu vah XS vybíráme modely v cejchovní verzi.



Model	Citlivost (g)	Váživost (g)	Reproduk. ±g	Linear. ±g	Kat. č.	Cena
XS 603-S/M	0,001	610	0,0009	0,002	7280.0433	116 920,-
XS 1003-S/M	0,001	1010	0,0008	0,002	7280.0439	133 490,-
XS 104/M	0,0001	120	0,0001	0,0002	7280.0475	135 040,-
XS 204/M	0,0001	220	0,0001	0,0002	7280.0478	149 540,-
XS 205DU/M	0,00001 0,0001	81 220	0,00002 0,0001	0,00002 0,0002	7280.0479	177 660,-

Halogenový analyzátor vlhkosti METTLER HB 43



Analyzátor vlhkosti je přístroj určený k rychlému a přesnému stanovení obsahu vlhkosti ve vzorku. Princip je založen na úbytku hmotnosti za jednotku času při zahřívání vzorku až do konstantní hmotnosti. Díky halogenové technologii ohřevu se zkrátí doba sušení a zvýšila reprodukovatelnost výsledků. Tvar halogenové lampy je prstencový, takže lampa přesně kopíruje tvar kruhové misky se vzorkem a distribuce tepla je rovnoměrná, životnost lampy je dvojnásobná v porovnání s předchozí infračervenou technologií, kterou byly vybaveny starší analyzátoři vlhkosti METTLER. Přednastavená teplota nekolísá. Obvyklý čas stanovení se pohybuje řádově v minutách či sekundách ve vazbě na typ vzorku a obsahu vlhkosti. Průběh měření je možné ovlivňovat nastavením teploty 50 – 200 °C, vypínacího kritéria a programem sušení. Výsledky je možné odečíst jako procento vlhkosti, sušiny nebo odečíst přímo v gramech (diferenční vážení). K přístroji lze připojit PC nebo tiskárnu pomocí RS232C, kde výstupy jsou zpracované dle GLP. Přístroj je standardně dodáván s kalibračním listem vystaveným akreditovanou kalibrační laboratoří METTLER TOLEDO k váze a kalibračním listem k teplotě.

Název	Rozlišení (g)	Rozsah vážení (g)	Rozlišení (±%)	Kat. č.	Cena
Analyzátor vlhkosti HB43	0,001	41	0,01	7280.1010	98 990,-

Přesné váhy Sartorius Competence



Pokrývá oblast analytických semi-mikrovah až k přesným technickým vahám s citlivostí 0.1 g. Samozřejmostí jsou funkce jako Tara, Netto-Total, práce s procenty, počítáním kusů a automatická vnitřní kalibrace (u analytických vah). Výrobce rozeznává cejchovní (s označením OCE) a necejchovní provedení vah.

Model	Rozlišení G	Rozsah vážení g	Miska mm	Kat. č.	Cena Kč/ks
CP 225 D	0.00001/0.0001	80/220	prům.80	7250.6150	143 200,-
CP 324 S	0.0001	320	prům.80	7250.6160	107 500,-
CP 224 S	0.0001	220	prům.80	7250.6180	97 700,-
CP 124 S	0.0001	120	prům.80	7250.6190	84 700,-
CP 64	0.0001	64	prům.80	7250.6195	74 200,-
CP 423 S	0.001	420	prům.110	7250.6205	65 800,-
CP 323 S	0.001	320	prům.110	7250.6210	64 400,-
CP 153	0.001	150	prům.110	7250.6215	57 800,-
CP 4202 S	0.01	4200	190x204	7250.6217	65 800,-
CP 3202 S	0.01	3200	190x204	7250.6220	64 400,-
CP 2202 S	0.01	2200	190x204	7250.6240	60 600,-
CP 622	0.01	620	prům.154	7250.6270	46 200,-
CP 34001 S	0.1	34000	400x300	7250.6301	114 900,-
CP 16001 S	0.1	16000	400x300	7250.6303	95 600,-
CP 12001 S	0.1	12000	400x300	7250.6305	86 500,-
CP 8201	0.1	8200	190x204	7250.6310	49 700,-
CP 6201	0.1	6200	190x204	7250.6320	47 300,-
CP 4201	0.1	4200	190x204	7250.6330	43 800,-
CP 2201	0.1	2200	190x204	7250.6340	38 900,-
CP 34000	1	34000	400x300	7250.6400	79 900,-
CP 225 D-OCE	0.00001/0.0001	80/220	prům.80	7250.6151	149 100,-
CP 324 S-OCE	0.0001	320	prům.80	7250.6161	109 900,-
CP 224 S-OCE	0.0001	220	prům.80	7250.6181	103 600,-
CP 124 S-OCE	0.0001	120	prům.80	7250.6191	90 700,-
CP 64-OCE	0.0001	64	prům.80	7250.6196	79 800,-
CP 423 S-OCE	0.001	420	prům.110	7250.6206	73 200,-
CP 323 S-OCE	0.001	320	prům.110	7250.6211	71 800,-
CP 153-OCE	0.001	150	prům.110	7250.6216	65 100,-
CP 4202 S-OCE	0.01	4200	190x204	7250.6218	73 200,-
CP 3202 S-OCE	0.01	3200	190x204	7250.6221	71 800,-
CP 2202 S-OCE	0.01	2200	190x204	7250.6241	67 900,-
CP 622-OCE	0.01	620	prům.154	7250.6271	53 600,-
CP 8201-OCE	0.1	8200	190x204	7250.6311	57 100,-
CP 6201-OCE	0.1	6200	190x204	7250.6321	54 600,-
CP 2201-OCE	0.1	2200	190x204	7250.6341	46 200,-

Sartorius MA 45 - váhy pro určování sušiny



Je to novinka v sortimentu renomovaného výrobce a nahrazuje dřívější oblíbený model MA30. Jde o přesné elektronické váhy, vybavené plochým keramickým topným tělískem, zajišťujícím rovnoměrný ohřev vzorku od 40 °C do 230 °C. Mají veškerý komfort, běžný v této třídě vah, jako je funkce Tara v celém rozsahu vážení, digitální nastavení teploty sušení či možnost přenosu naměřených dat na tiskárnu. Na displeji může obsluha odečíst výsledek jak v gramech, tak i v procentech vlhkosti nebo zbytku (sušiny). Typický čas pro jednu zkoušku je mezi 10 až 15 minutami. Dobu temperace lze regulovat časovým spínačem, přičemž lze nastavit dobu sušení až na 99 minut, uživatelsky výhodné je automatické sušení do konstantní hmotnosti vzorku. Výstup RS232 umožňuje zpracování výsledků pomocí PC.

Váživost g	Citlivost g	Citlivost %	Reproduk. nad 5 g navážky	Krok při nast. teplot	Kč za ks
45	0.001	0.01	0.05 g	1 °C	7250.7040 88 750,-

Tiskárna k vahám Sartorius



Výrobce nabízí univerzální model Data Print, vhodný pro všechny druhy vah Sartorius. Rychlost tisku 1.5 znaku/s, nastavení data, času, tisk výsledků, statistiky, automatické tárování váhy pro převzetí výsledku

Název	Kč za ks
Data Print	7250.9000 19 990,-

Závaží

Společnost KERN + Sohn GmbH je významným výrobcem závaží všech tříd. Pro technické a laboratorní účely výrobce nabízí závaží jednotlivá i v sadách.

Tolerance závaží, které má sloužit ke kalibraci elektronické váhy, musí minimálně odpovídat citlivosti dané váhy, nebo být ještě lepší. Hmotnost závaží potřebného ke kalibraci dané váhy lze zjistit spuštěním kalibračního programu, kdy se v určité fázi objeví na displeji. Máme-li např. váhu s rozsahem vážení 2000 g a citlivostí 0,01 g a kalibrační program požaduje závaží o hmotnosti 2000 g, pak jako vhodné kalibrační závaží vybereme model třídy F1, 2000 g

s tolerancí ± 10 mg. Model třídy E2, 2000 g s tolerancí ± 3 mg bude lepší, ale dražší řešení, a model třídy M1, 2000 g má už toleranci ± 100 mg a nevyhovuje.

Pro práci se staršími typy sklonných analytických vah, kdy je třeba vážit s citlivostí na 0.1 mg, musíme použít minimálně závaží třídy E2.

Závaží malých hmotností mají formu plátek, od jednoho gramu výše mají klasický tvar. S ohledem na zachování přesnosti je nutné závaží přenášet a přechovávat v etuji a manipulovat s ním pinzetou nebo v rukavicích. Proto je třeba k jednotlivým kusům závaží objednat také odpovídající etuji.

Kat. č.

Cena



Tolerance závaží ve třídách podle OIML:

Hmotnost závaží	Tolerance \pm mg ve třídě					
	E1	E2	F1	F2	M1	M2
1 mg	0.002	0.006	0.020	0.06	0.20	-
2 mg	0.002	0.006	0.020	0.06	0.20	-
5 mg	0.002	0.006	0.020	0.06	0.20	-
10 mg	0.002	0.008	0.025	0.08	0.25	-
20 mg	0.003	0.010	0.03	0.10	0.3	-
50 mg	0.004	0.012	0.04	0.12	0.4	-
100 mg	0.005	0.015	0.05	0.15	0.5	1.5
200 mg	0.006	0.020	0.06	0.20	0.6	2.0
500 mg	0.008	0.025	0.08	0.25	0.8	2.5
1 g	0.010	0.030	0.10	0.3	1.0	3
2 g	0.012	0.040	0.12	0.4	1.2	4
5 g	0.015	0.050	0.15	0.5	1.5	5
10 g	0.020	0.060	0.20	0.6	2	6
20 g	0.025	0.080	0.25	0.8	2.5	8
50 g	0.030	0.10	0.30	1.0	3	10
100 g	0.05	0.15	0.5	1.5	5	15
200 g	0.10	0.30	1.0	3.0	10	30
500 g	0.25	0.75	2.5	7.5	25	75
1 kg	0.5	1.5	5	15	50	150
2 kg	1.0	3.0	10	30	100	300

Jednotlivá závaží třídy E2 - plátky

Cena se rozumí bez obalu (etuje).

Hmotnost závaží mg	Tolerance \pm mg		Kč za ks
1	0.006	7290.2101	750,-
2	0.006	7290.2102	750,-
5	0.006	7290.2103	750,-
10	0.008	7290.2104	750,-
20	0.010	7290.2105	750,-
50	0.012	7290.2106	750,-
100	0.015	7290.2107	750,-
200	0.020	7290.2108	750,-
500	0.025	7290.2109	750,-
Etuj dřevěná pro plátky E2, univerzální			7290.2160 440,-

Jednotlivá závaží třídy E2

Cena se rozumí bez obalu (etuje).

Hmotnost závaží g	Tolerance \pm mg		Kč za ks
1	0.03	7290.2110	1 540,-
2	0.04	7290.2111	1 590,-
5	0.05	7290.2112	1 680,-
10	0.06	7290.2113	1 780,-
20	0.08	7290.2114	2 100,-
50	0.10	7290.2115	2 380,-
100	0.15	7290.2116	2 570,-
200	0.30	7290.2117	3 220,-
500	0.75	7290.2118	4 860,-
1000	1.5	7290.2119	6 970,-
2000	3.0	7290.2120	11 370,-
5000	7.5	7290.2121	16 800,-





Etuj dřevěná polstrovaná pro klasická závaží třídy E2

Hmotnost závaží
g

	Kat. č.	Cena
1	7290.2161	790,-
2	7290.2162	790,-
5	7290.2163	790,-
10	7290.2164	790,-
20	7290.2165	790,-
50	7290.2166	790,-
100	7290.2167	790,-
200	7290.2168	790,-
500	7290.2169	840,-
1000	7290.2170	960,-
2000	7290.2171	1 250,-
5000	7290.2172	1 790,-

Sady závaží třídy E2

Jsou dodávány ve dřevěné polstrované etuji s pinzetou.

Rozsah sady		Kč za ks
1 mg - 100 g	7290.2134	28 280,-
1 mg - 200 g	7290.2135	36 100,-
1 mg - 500 g	7290.2136	41 400,-
1 mg - 1000 g	7290.2137	48 440,-
1 g - 100 g	7290.2142	19 880,-
1 g - 200 g	7290.2143	26 600,-
1 g - 500 g	7290.2144	32 760,-
1 g - 1000 g	7290.2145	39 850,-

Jednotlivá závaží třídy F1 – plátky

Cena se rozumí bez obalu (etuje).

Hmotnost závaží mg	Tolerance ±mg		Kč za ks
1	0.020	7290.3101	410,-
2	0.020	7290.3102	410,-
5	0.020	7290.3103	410,-
10	0.025	7290.3104	410,-
20	0.030	7290.3105	410,-
50	0.040	7290.3106	410,-
100	0.050	7290.3107	410,-
200	0.060	7290.3108	410,-
500	0.080	7290.3109	410,-

Etuje plastová pro plátky F1, univerzální

7290.4780 65,-

Jednotlivá závaží třídy F1, poniklovaná mosaz

Cena se rozumí bez obalu (etuje).

Hmotnost závaží g	Tolerance ±mg		Kč za ks
1	0.10	7290.3201	660,-
2	0.12	7290.3202	680,-
5	0.15	7290.3203	740,-
10	0.20	7290.3204	790,-
20	0.25	7290.3205	850,-
50	0.30	7290.3206	910,-
100	0.50	7290.3207	1 090,-
200	1.00	7290.3208	1 470,-
500	2.50	7290.3209	1 960,-
1000	5	7290.3210	2 920,-
2000	10	7290.3211	4 440,-



Sady závaží třídy F1

Jsou dodávány ve dřevěné polstrované etuji s pinzetou.

Rozsah sady		Kč za ks
1 mg - 100 g	7290.3363	14 660,-
1 mg - 200 g	7290.3364	17 700,-
1 mg - 500 g	7290.3365	21 100,-
1 mg - 1000 g	7290.3366	23 880,-
1 g - 100 g	7290.3373	9 940,-
1 g - 200 g	7290.3374	12 740,-
1 g - 500 g	7290.3375	16 600,-
1 g - 1000 g	7290.3376	19 570,-

Jednotlivá závaží třídy M1, plátky

Cena se rozumí bez obalu (etuže).

Hmotnost závaží mg	Tolerance ±mg	Kat. č.	Cena Kč za ks
1	0.20	7290.4601	130,-
2	0.20	7290.4602	130,-
5	0.20	7290.4603	130,-
10	0.25	7290.4604	130,-
20	0.30	7290.4605	130,-
50	0.40	7290.4606	130,-
100	0.50	7290.4607	130,-
200	0.60	7290.4608	130,-
500	0.80	7290.4609	130,-

Jednotlivá závaží třídy M1, leštěná mosaz

Cena se rozumí bez obalu (etuže).

Hmotnost závaží g	Tolerance ±mg	Kat. č.	Cena Kč za ks
1	1.0	7290.4741	120,-
2	1.2	7290.4742	130,-
5	1.5	7290.4743	150,-
10	2.0	7290.4744	170,-
20	2.5	7290.4745	180,-
50	3.0	7290.4746	200,-
100	5.0	7290.4747	270,-
200	10	7290.4748	430,-
500	25	7290.4749	880,-
1000	50	7290.4751	1 390,-
2000	100	7290.4752	2 400,-
5000	250	7290.4753	5 330,-
10000	500	7290.4754	9 850,-

Etuj plastová polstrovaná pro klasická závaží třídy F1 a M1

Hmotnost závaží g	Kat. č.	Cena Kč za ks
1, 2,5	7290.4781	70,-
10, 20	7290.4784	70,-
50, 100	7290.4786	70,-
200	7290.4788	70,-
500	7290.4789	90,-
1000	7290.4790	90,-
2000	7290.4791	90,-
5000	7290.4792	280,-

Sady závaží třídy M1

Jsou dodávány ve dřevěné etuji s pinzetou

Rozsah sady	Kat. č.	Cena Kč za ks
1 mg - 50 g	7290.4342	4 220,-
1 mg - 100 g	7290.4343	4 500,-
1 mg - 200 g	7290.4344	5 330,-
1 mg - 500 g	7290.4345	6 300,-
1 mg - 1000 g	7290.4346	8 260,-
1 mg - 2000 g	7290.4347	12 950,-
1 g - 50 g	7290.4442	2 300,-
1 g - 100 g	7290.4443	2 590,-
1 g - 200 g	7290.4444	3 360,-
1 g - 500 g	7290.4445	4 280,-
1 g - 1000 g	7290.4446	6 860,-
1 g - 2000 g	7290.4447	11 620,-



Vahové stoly

K vážení pomocí vah s citlivostí 1 mg a vyšší je třeba maximálně eliminovat rušivé vlivy okolí. Jsou to především vibrace budovy (podlahy) dané dopravou v blízkosti budovy nebo technologií umístěnou v budově, a dále pohyby, vyvolané přímo obsluhou váhy (průhyb desky stolu). K tomu slouží vahové stoly různých konstrukcí. Váha je umístěna na kamenné desce která je chráněna proti přenosu vibrací a která není propojena s pracovní deskou stolu, takže obsluha, která se o stůl opře, vážení neruší.

Nabídka vahových stolů je uvedena v kapitole nábytek.

Měření pH



Indikátorové papírky pH

Balení v krabičkách s natištěným etalonem

Rozsah pH	Počet ks v bal.	Kat. č.	Cena
FISHER			
Papírek univerzální 1 až 14	200	7303.0041	80,-
Papírek pH 0.5 až 5.0	200	7303.0043	92,-
Papírek pH 3.8 až 5.8	200	7303.0044	92,-
Papírek pH 4.0 až 7.0	200	7303.0046	92,-
Papírek pH 5.0 až 9.0	200	7303.0048	92,-
Papírek pH 5.4 až 7.0	200	7303.0049	92,-
Papírek pH 6.4 až 8.0	200	7303.0051	92,-
Papírek pH 6.5 až 10.0	200	7303.0053	92,-
Papírek pH 7.2 až 9.7	200	7303.0055	92,-
Papírek pH 8.0 až 10.0	200	7303.0056	92,-
Papírek pH 9.5 až 13.0	200	7303.0058	92,-
Papírek pH 12.0 až 14.0	200	7303.0059	92,-
PHAN Lachema			
Papírek univerzální pH 0 až 12	100	7301.0000	43,-
Papírek pH 1.0 až 11.0	250	7302.0200	95,-
Papírek pH 1.0 až 2.3	250	7302.0707	95,-
Papírek pH 3.9 až 5.4	250	7302.1100	95,-
Papírek pH 6.0 až 7.5	250	7302.1207	95,-
Papírek pH 6.6 až 8.1	250	7302.1304	95,-

Papírky pH TRITEST Macherey Nagel

Tři různobarevné indikátorové proužky zvyšují přesnost měření. Dodávají se v plastové krabičce s barevnou stupnicí nebo jako náhradní balení se třemi rolemi po 6 m.

Označení	Počet m v bal.	Kat. č.	Cena
Papírek TRITEST se stupnicí	6	7304.0510	350,-
Papírek TRITEST náhradní balení	3 x 6	7304.0511	700,-

Speciální indikátorové papírky Lachema

Označení	Počet ks v bal.	Kat. č.	Cena
Papírek lakmusový modrý	100	7306.0605	45,-
Papírek lakmusový červený	100	7306.0607	45,-
Papírek lakmusový neutrální	100	7306.0608	45,-
Papírek fenolftaleinový	100	7306.0701	45,-
Papírek jodoškrobový	100	7306.1604	40,-
Papírek Galaktophan	750	7306.1609	135,-

Tužkové pH-testery



Tyto malé kompaktní pH-testery slouží k jednoduchým orientačním měřením pH jako elektronická alternativa indikátorových papírků. Oproti klasickým pH-metrům s elektrodou oddělenou kablíkem mají výhodu větší kompaktnosti, jednodušší přípravy k měření a nižší ceny, nevýhodou kompaktní stavby je skutečnost, že v případě defektu jsou prakticky neopravitelné. Nicméně u moderních modelů je tato nevýhoda zmírněna tím, že přístroje mají vyměnitelnou elektrodu, tedy nejchoulostivější část přístrojů.

ad 110 pH je nejjednodušší z těchto přístrojů. Jeho vyměnitelná elektroda je v tělese měřicí části uchycena pomocí šroubového závitu, takže pevně drží a nehrozí její ztracení ani při náročném měření v terénu. Rozsah měření je 0.0 .. 14.0 pH, citlivost 0.1 pH, přesnost ≤ 0.2 pH při teplotě prostředí od +5 do +40°C. Přístroj nemá teplotní kompenzaci, kalibrace je manuální jednobodová. Dodává se v sadě s jednou elektrodou a třemi kalibračními pufrů.

Přístroje **pHep** se vyznačují velmi malými rozměry a kompaktní stavbou, což usnadňuje jejich snadné přenášení, např. v kapse. Rozsah měření je 0.0 .. 14.0 pH, citlivost 0.1 pH, přesnost při 20°C ≤ 0.1 pH. Měřit lze vzorky s teplotou od 0 do +50°C, kalibrace je manuální jedno nebo dvoubodová. V základním provedení přístroj nemá teplotní kompenzaci, dodává se však ještě rozšířená varianta **pHep+** s automatickou teplotní kompenzací pracující v celém rozmezí od 0 do +50°C. Oba přístroje se dodávají v kompletu s elektrodou a ochrannou krytkou, pufrů je třeba objednat zvlášť.

Označení	Kat. č.	Cena
ad 110 pH tester s elektrodou	7311.0100	1 320,-
Náhradní elektroda ad 110 pH	7311.0110	620,-
pH tester pHep s elektrodou	7312.0011	1 350,-
Náhradní elektroda pHep	7312.0012	530,-
pH tester pHep plus s elektrodou	7312.0015	1 470,-
Náhradní elektroda pHep plus	7312.0016	690,-



pH Checker jsou malé jednoduché přístroje bez teplotní kompenzace, s manuální dvoubodovou kalibrací. Rozsah měření je 0.00 .. 14.00 pH, citlivost 0.01 pH, přesnost ≤ 0.2 pH při teplotě prostředí od 0 do $+50^{\circ}\text{C}$. Přístroje najdou uplatnění zejména při rychlém orientačním měření pH bez vysokých nároků na přesnost.

Model Checker 1 má jednoduchou pH elektrodu z černého plastu, uchycenou k měřicí části šroubovým závitem. Checker 2 má kvalitnější elektrodu s gelovým referenčním systémem, uchycenou také pomocí závitu. Nejvyšší model Checker 3 je dodáván s elektrodou stejných vlastností jako Checker 2, ovšem její propojení s měřicí částí je provedeno konektorem BNC. Ten také umožňuje testeru Checker 3 připojení všech standardních elektrod vybavených tímto konektorem.

Označení

pH tester Checker 1 s elektrodou

Náhradní elektroda Checker 1

pH tester Checker 2 s elektrodou

Náhradní elektroda Checker 2

pH tester Checker 3 s elektrodou

Náhradní elektroda Checker 3

Kat. č.

Cena

Kč
za ks

7312.0021	980,-
7312.0022	550,-
7312.0023	1 880,-
7312.0024	1 070,-
7312.0025	1 950,-
7312.0026	1 070,-



pHep 4 a **pHep 5** jsou kompaktní vodotěsné přístroje, přitom robustní a spolehlivé. Měří souběžně pH i teplotu, přičemž obě tyto veličiny jsou zobrazeny společně na relativně velkém a dobře přehledném displeji, na němž se ještě nachází indikátory ustálení měřené veličiny a stavu napájecí baterie.

Kalibrace je jedno nebo dvoubodová, s automatickým rozeznáním pufrů, které mohou být buď ze standardní řady 4.01, 6.86, 9.18 nebo z tzv. technické řady 4.01 7.01 10.01. Tozsah měření pH je 0 až 14, rozsah měření teploty je 0 do 60°C , ve stejném rozsahu pracuje i automatická teplotní kompenzace.

Oba modely se liší rozlišením, které je u pHep 4 0.1 pH (při přesnosti měření ≤ 0.1 pH) a u pHep 5 0.01 pH (s přesností ≤ 0.05 pH). Přesnost měření teploty je u obou modelů stejná, a to $\leq 0.5^{\circ}\text{C}$.

Označení

pH tester pHep 4

pH tester pHep 5

Náhradní elektroda pHep 4 a 5

Kč
za ks

7312.0041	2 380,-
7312.0042	2 690,-
7312.0047	1 560,-



pH-metr **Piccolo** poskytuje ze všech zde uvedených tužkových přístrojů nejpřesnější výsledky. Dodává se buď s krátkou elektrodou s délkou 90mm, nebo pod označením **Piccolo 2** s elektrodou dlouhou 160 mm. Rozsah měření je od 1.00 do 13.00 pH, s rozlišitelností 0.01 pH a reprodukovatelností ≤ 0.02 pH.

Přístroje mají automatickou teplotní kompenzaci, přičemž u dalšího modelu **Piccolo plus** lze na displeji odečítat i teplotu s přesností $\pm 1^{\circ}\text{C}$. Piccolo plus je k dispozici pouze ve verzi s dlouhou elektrodou 160 mm.

Kalibrace je u všech tří variant manuální, dvoubodová. Dodávají se v praktickém balení v plastové krabici se dvěma kalibračními pufrů.

Označení

pH tester Piccolo

Náhradní elektroda Piccolo, délka 90 mm

pH tester Piccolo 2

Náhradní elektroda Piccolo 2, délka 160 mm

pH tester Piccolo plus

Náhradní elektroda Piccolo plus, délka 160 mm

Kč
za ks

7312.0077	4 480,-
7312.0078	1 520,-
7312.0079	4 950,-
7312.0080	1 520,-
7312.0090	5 580,-
7312.0092	1 750,-

Přenosné pH-metry



Kapesní pH-metry GRYF

GRYF 208 L je jednodušší přístroj s manuální teplotní kompenzací bez možnosti měření teploty. Tu je třeba stanovit jiným teploměrem a její hodnotu pak manuálně nastavit na knoflíku teplotní kompenzace. K přístroji lze použít jakoukoliv kombinovanou pH elektrodu s konektorem BNC, jako příklad je v sestavě uvedena univerzální elektroda HC 113. Přístroj je vybaven funkcí automatického vypnutí po cca 3 minutách nečinnosti.

Technická data:	208 L
Rozsah měření pH	0 ..14
Elektrická chyba	±0.01 pH ±1dig
Rozsah měření teploty	-
Teplotní kompenzace	0 .. 60 °C manuální
Životnost baterie	cca 300 hodin

Označení

pH-metr 208 L
pH elektroda HC 113 se zvýšenou mechanickou odolností

Kat. č.

Cena

	Kč za ks
7331.0208	3 880,-
7371.0113	1 360,-



GRYF 259 je moderní mikroprocesorový pH-metr a mV-metr, vhodný pro práci v laboratoři i v terénu. Jeho zobrazovací jednotka je tvořena dobře čitelným multifunkčním LCD displejem, na kterém je ukazována naměřená hodnota pH (nebo mV) a souběžně i aktuální teplota vzorku.

Pro měření pH lze použít jakoukoliv pH elektrodu s BNC konektorem plus teplotní čidlo 2NS1/D, nebo speciální pH elektrodu PCL 321/tD s vestavěným teplotním snímačem. V obou těchto případech přístroj souběžně s pH měří i teplotu a podle ní provádí automatickou teplotní kompenzaci hodnoty pH.

Přístroj GRYF 259 je možné velmi snadno použít pro měření pH masa a jiných tuhých výrobků. K dispozici je pro něj speciální vpichová elektroda chráněná nerezovým nožem, kterou lze do masa zapíchnout a změřit pH uvnitř. Pro měření teploty je v tomto případě výhodné použít vpichové nerezové teplotní čidlo.

Technická data:	
Rozsah/přesnost	pH -0.00..+14.00 /±0.01 pH ±1 digit U ±1500mV / ±1mV±1dig T -50.0..+200.0°C / ±0.2 K ± 1 dig
Tepl. kompenzace	automatická 0..100°C (s pH elektrodou PCL 321/tD nebo tepl.čidlem 2NS1/D)
Napájení	1 ks běžná baterie 9 V
Životnost baterií	více než 300 hodin měření

Název

pH-metr 259
pH elektroda PCL 321/tD s D-konektorem
pH elektroda HC 113 se zvýšenou mechanickou odolností.
Teplotní čidlo 2NS1/D nerezové s D-konektorem
Vpichová pH elektroda PCL 223 do nerez nože
Nerezový nůž ke vpichové elektrodě
Teplotní čidlo 1 NV1/D, vpichové nerezové
Kombinované přístroje pH-metr/konduktometr GRYF 107 a GRYF 158 najdete v oddíle Multimetry na str. 394.

Kč za ks

7331.0259	7 930,-
7371.1321	2 650,-
7371.0113	1 360,-
7035.0021	830,-
7371.1524	1 370,-
7399.0101	1 790,-
7035.0022	1 180,-



kufřík GRYF velký



kufřík GRYF malý

Firma GRYF ke svým kapesním přístrojům nabízí praktické **transportní kufříky**, které jsou k dispozici ve dvou velikostech. V menším z nich je místo pro přístroj s jednou sondou a třemi kalibračními roztoky, ve větším mohou být až tři sondy a více kalibračních pomůcek. Na přání zákazníka lze vnitřní pěnovou hmotu vytvarovat dle jeho specifických potřeb (při objednávce 5 a více kusů bez cenové přírážky).

Označení

Kufřík GRYF malý
Kufřík GRYF velký

	Kč za ks
7399.0111	850,-
7399.0114	1 250,-



Kapesní pH-metry HANNA

Přístroj s označením **HI 8314N** je malý kapesní pH-metr, ve kterém se spojují dobré užité vlastnosti s velmi příznivou cenou. Umí měřit pH, mV (redox potenciál) a teplotu, přičemž požadovaná veličina, která se má zobrazovat na displeji, se zvolí příslušným tlačítkem na fóliové klávesnici. Přístroj má automatickou teplotní kompenzaci, při nepřipojeném teplotním snímači je teplotní kompenzace nastavena fixně na 25°C. Kalibrace je dvoubodová manuální, provádí se nastavením strmosti a asymetrie elektrody pomocí dvou šroubovacích trimrů, které jsou pohodlně přístupné na horní ploše přístroje.

Konektor pro připojení elektrody je typu DIN, takže k přístroji lze připojit jakoukoliv pH či ISE elektrodu vybavenou tímto konektorem. V ceně dodávky je pH-metr, univerzální kombinovaná elektroda HI 1217D s integrovaným teplotním snímačem, baterie a kalibrační šroubováček.

Technická data:

Rozsah/přesnost	pH 0.00 ... 14.00 / ±0.01 ±1 digit mV ±1999 mV / ±1 mV ±1 digit T 0.0 ... 100.0°C / ±0.4 K ±1 digit
Tepl.kompenzace	automatická 0...70°C
Napájení	baterie 9V / 100 h provozu
Rozměry (v š h)	165 x 75 x 45 mm
Hmotnost	ca 570 g

Název

pH-metr HI 8314N SET

Kat. č.

7332.8314

Cena

Kč za ks

6 180,-



pH-metr **HI 8424** je obdobný předchozímu přístroji, je však vybaven mikroprocesorovým řízením, které zvyšuje přesnost přístroje a usnadňuje jeho ovládání. Kalibrace je dvoubodová, automatická, na tři předprogramované pufrы z technické řady (pH 4.01, 7.01, 10.01). Přístroj HI 8424 se dodává v sadě, společně s univerzální kombinovanou pH-elektrodou HI 1230B, s teplotním snímačem HI 7669AW a napájecí baterií.

Technická data:

Rozsah/přesnost	pH 0.00 ... 14.00 / ±0.01 ±1 digit mV ±399.9 mV; ±1999 mV / ±0.2mV; ±1 mV T 0.0 ... 100.0°C / ±0.4 K ±1 digit
Tepl.kompenzace	manuální automatická 0...70°C
Napájení	baterie 9V / 100 h provozu
Rozměry (v š h)	185 x 82 x 45 mm
Hmotnost	ca 520 g

Název

pH-metr HI 8424 SET

7332.8424

Kč za ks

7 990,-



pH-metr **HI 991001** je vestavěný do robustního vodotěsného pouzdra (krytí IP 67). Na jeho velkém displeji se souběžně zobrazuje měřená hodnota pH a teplota vzorku. Kalibrace je automatická, dvoubodová, na pufrы buď z řady technické (pH 4.01, 7.01 a 10.01) nebo standardní (pH 4.01, 6.86 a 9.18). Teplotní snímač a impedanční předzesilovač jsou vestavěny přímo do elektrody, což sice na jedné straně znamená nutnost používat jen elektrody Hanna typu HI1296D, ale na straně druhé přináší velkou výhodu ve zvýšení přesnosti a spolehlivosti měření. V dodávce je kromě pH-metru zmíněná kombinovaná elektroda s teplotním snímačem, baterie a transportní kufřík. Popsané vlastnosti (kompaktnost, vodotěsnost, jednoduché ovládání) přímo předurčují tento přístroj pro náročná terénní měření.

Technická data:

Rozsah/přesnost	pH -2.00 ... 16.00 / ±0.01 ±1 digit T -5.0 ... 105.0°C / ±0.5 K ±1 digit
Tepl.kompenzace	automatická -5...105°C
Napájení	3 x 1.5V AA / 1500h provozu / auto OFF 8min
Rozměry (v š h)	150 x 80 x 36 mm
Hmotnost	ca 245 g

Název

pH-metr HI 991001 SET

7332.9911

Kč za ks

8 460,-



Kapesní pH-metry Schott handylab

pH-metr **handylab 11** patří mezi moderní mikroprocesorové přístroje s komfortní automatickou kalibrací a řadou dalších uživatelsky příjemných funkcí. Je určen jak pro použití v laboratoři, tak při náročných měřeních v terénu, kde se dobře může uplatnit jeho vodotěsný kryt z nárazuvzdorného plastu ABS. Handylab má velký dobře čitelný multifunkční displej, na kterém je kromě měřené hodnoty souběžně zobrazena řada dalších důležitých údajů (teplota vzorku, indikátor stavu elektrody a napájecích baterií, údaj o stabilitě měřených hodnot).

pH, ISE nebo redox elektrody se k přístroji připojují pomocí standardního konektoru DIN 19262, avšak s pomocí redukce BNC / DIN lze připojit i elektrody s konektorem BNC. Samozřejmostí je u tohoto přístroje kontrola driftu (funkce AutoRead) a volitelně 1, 2 nebo 3 bodová kalibrace s automatickým rozeznáním pufrů (na standardní řadu DIN pH 1,68 / 4,01 / 6,87 / 9,18 nebo technickou řadu pufrů Schott pH 2,00 / 4,00 / 7,00 / 10,00).

Technická data:

Rozsah /přesnost	pH -2.000..+19.999 / ±0.005 pH ±1 digit U ±1999 mV / ±0.3 mV ±1 digit T -5.0..+105.0°C / ±0.1 K ±1 digit
Tepl. kompenzace	manuální automatická (s pH elektrodou BlueLine 24 nebo tepl.čidlem Pt1000 či NTC 30)
Napájení	4 x 1.5 V (AA) / 5000 h provozu
Rozměry (v š h)	172 x 80 x 37 mm
Hmotnost	ca 300 g

pH-metr **handylab pH 12** je vestavěn do stejného pouzdra jako pH 11, ale má navíc několik dalších funkcí. Pro mnohé uživatele může být užitečná má paměť na 500 naměřených hodnot, kdy ke každé z nich se ukládá i datum a čas měření. Data lze prohlížet buď listováním na displeji, nebo je vypsat na připojenou tiskárnu či poslat do počítače k dalšímu zpracování - ve standardní výbavě tohoto pH-metru je totiž konfigurovatelný analogový a digitální výstup.



Název	Kč za ks
pH-metr handylab pH 11	7333.2871 10 850,-
pH-metr handylab pH 12	7333.2896 13 920,-

V následujících setech je tento přístroj dodáván v praktickém kufříku s pH-elektrodou, kalibračními pufrů a nerostnou plastovou kádinkou. Na výběr je buď bezúdržbová gelová elektroda BlueLine 24, nebo elektroda BlueLine 14 s doplňovatelným kapalným elektrolytem, obě dvě mají integrovaný teplotní snímač.

Název	Kč za ks
pH-metr handylab pH 11 / 24pH	7333.2982 13 920,-
pH-metr handylab pH 11 / 14pH	7333.2999 14 770,-
pH-metr handylab pH 12 / 24pH	7333.3054 16 940,-
pH-metr handylab pH 12 / 14pH	7333.3062 17 650,-



Gumový kryt chrání přístroj před nárazy při transportu a práci v terénu. Je vybaven výklopným stojánkem pro postavení na stůl v optimálním úhlu.

Název	Kč za ks
Gumový kryt Z387	7392.1001 1 450,-



Kapesní pH-metry WTW

pH-metr **pH Vario** naznačuje, jak by mohly vypadat měřicí přístroje budoucnosti. Je robustní a vodotěsný, ale lehký a navržený s maximálním ohledem na ergonomii používání. Vario nemá žádná tlačítka, všechna obsluha se děje pomocí dotykového displeje. Krátký dotyk prstu na obrazovku přístroj zapne, po ponoření elektrody do vzorku se automaticky zahájí měření.

Vario je vybaven automatickou teplotní kompenzací, která je v činnosti tehdy, když je k přístroji připojena pH-elektroda s integrovaným teplotním snímačem nebo samostatný teplotní snímač TFK 325. Pokud není žádné teplotní čidlo připojeno, zadává se teplota pro kompenzaci ručně dotykovým displejem.

Komu se jedná o minimální rozměry tohoto kapesního přístroje, použije s výhodou krátkou elektrodu SenTix V (s integrovaným teplotním snímačem), která se přímo nasazuje do konektoru na těle Varia. Do tohoto konektoru lze však s pomocí S7 a DIN adaptéru připojit kteroukoliv z ostatních elektrod WTW a Schott.

Výsledky se zobrazují na velkém, dobře čitelném displeji, kde je kromě hodnoty pH vypsána i naměřená teplota vzorků. Přístroj má i vestavěný časovač a paměť na 50 naměřených hodnot.

Technická data:

Rozsah/přesnost pH -2.00 ... +16.00 / ±0.01 pH ±1 digit
T -5 ... +100°C

Teplotní kompenzace automatická nebo ruční
Kalibrace až 3 body, automatické rozeznání pufrů
Pufrý technická nebo standardní řada
Napájení baterie 1,5 V (AA)
Životnost baterie ca 1000 h provozu
Další funkce kalibrační datum (GLP)
autoread, hold, stopky

Přístroj se dodává v kufříku, s kalibračními pufrý STP 4 a STP 7, a s pH-elektrodou dle typu sestavy.

Název

pH-metr Vario bez elektrody
pH-metr Vario pH SET, s krátkou elektrodou SenTix V
pH-metr Vario pH SET, s DIN adaptérem a elektrodou SenTix 21
pH-metr Vario pH SET, s DIN adaptérem a elektrodou SenTix 41

Kat. č.

Cena

Název	Kč za ks
pH-metr Vario bez elektrody	7334.0610 8 590,-
pH-metr Vario pH SET , s krátkou elektrodou SenTix V	7334.0611 9 970,-
pH-metr Vario pH SET , s DIN adaptérem a elektrodou SenTix 21	7334.0621 12 210,-
pH-metr Vario pH SET , s DIN adaptérem a elektrodou SenTix 41	7334.0641 13 730,-

Řada precizních mikroprocesorových pH-metrů **pH 3xxi** se vyznačuje vodotěsným nárazuvzdorným pouzdem, odolným nejenom proti stříkající vodě (IP66), ale proti ponoření (IP67). U všech přístrojů z této řady je k dispozici komfortní automatická kalibrace a funkce Autoread, která se stará o stabilní a reprodukovatelné výsledky měření. Přesností a spolehlivostí (záruční doba 3 roky na kapesní i stolní přístroje WTW) jsou tyto malé kapesní přístroje srovnatelné s velkými stolními modely. Připojit lze jakoukoliv pH, ISE nebo redox elektrodu s konektorem DIN (přímo) nebo BNC (s redukcí BNC/DIN).

Model **pH315i** je sice nejjednodušším přístrojem z této řady, přesto poskytuje přesné výsledky. Má automatickou teplotní kompenzaci, takže je k měření třeba použít buď pH-elektrodu s integrovaným teplotním čidlem, nebo samostatné teplotní čidlo TFK 325. Kalibrace je 1, 2 nebo 3 bodová, s automatickým rozeznáním pufrů, které musí být ze standardní řady DIN (pH 4.01, 6.87, 9.18).

Technická data:

Rozsah / přesnost pH -2.00..+16.00 / ±0.01 pH ±1 digit
U ±1999 mV / ±0.3 mV ±1 digit
T -5.0..+105.0°C / ±0.1 K ±1 digit

Tepl. kompenzace automatická (s pH elektrodou SenTix 41 nebo tepl.čidlem TFK 325/HC)

Čítl. funkce Autoread 0.05 pH
Napájení 4 x 1.5 V (AA) / 3000 h provozu
Rozměry (v š h) 172 x 80 x 37 mm
Hmotnost ca 300 g

pH 330i a **pH 340i** mají oproti pH 315i ještě vyšší rozlišitelnost a přesnost měření. Hodnoty pH lze měřit s citlivostí 0.001 pH v rozsahu od -2.000 do +19.999, napětí pak v rozsahu od -1999 do +1999 mV, ovšem v rozmezí od -999.9 do +999.9 mV se zvýšenou citlivostí 0.1 mV. Kalibrace je 2 nebo 3 bodová, s automatickým rozeznáním pufrů, které musí být buď ze standardní sady DIN, nebo z technické řady WTW TPL Trace. Citlivost funkce AutoRead je zvýšena na 0.02 jednotek pH.



Jako novinka u přenosných pH-metrů je zde zavedena podpora norem GLP, zaručujících nejvyšší spolehlivost naměřených dat. Přístroje jsou proto mj. vybaveny vnitřními hodinami a kalendářem s možností nastavení kalibračního intervalu v rozmezí 1 až 999 dnů. Po uplynutí tohoto intervalu přístroj sám obsluhu upozorní na nutnost nové kalibrace. Přístroje disponují vnitřní pamětí pro 500 datových záznamů, přičemž v každém záznamu je uvedeno pořadové číslo, čas a datum měření, naměřená hodnota pH resp. U, a okamžitá teplota vzorku. Zaznamenaná data lze prohlížet ručním krokováním přímo na displeji přístroje, nebo je lze vytisknout na tiskárně či přesunout do počítače k dalšímu zpracování (varianta pH 340i). Díky vnitřním hodinám může pH-metr 330i/340i pracovat i jako datalogger, tj. provádět automatická měření pH, napětí i teploty v pravidelném intervalu nastavitelném v rozmezí od 5 s do 60 min. Varianta 340i se od modelu 330i liší pouze vestavěným analogovým a digitálním výstupem, což rozšiřuje jeho možnosti prezentace a archivace naměřených dat. Napájení všech přístrojů je bateriové (4 tužkové články), u modelu 340i je možné i napájení ze sítě.

Název

pH-metr pH 315i
pH-metr pH 330i
pH-metr pH 340i
Napájecí adaptér k 340i

Kat. č.

Cena

Název	Kat. č.	Cena
pH-metr pH 315i	7334.0741	11 790,-
pH-metr pH 330i	7334.0785	11 800,-
pH-metr pH 340i	7334.0793	15 350,-
Napájecí adaptér k 340i	7399.4891	2 620,-



Gumový kryt je ideální pomůckou pro práci s pH-metry řady pH 3xxi v terénu. Je k dispozici ve dvou variantách: buď jen pro samotný přístroj, nebo s držadlem a vestavěnou přechovávací nádobkou pro pH-elektrodu. Obě varianty mají výklopnou zadní stěnu, která může sloužit jako stojánek pro postavení přístroje na podložku v šikmé poloze (např. pro snadnější odečítání naměřených hodnot při měření v laboratoři).

Název

Gumový kryt SM 325
Gumový kryt s držákem FM 325/pH

Název	Kat. č.	Cena
Gumový kryt SM 325	7392.1020	1 520,-
Gumový kryt s držákem FM 325/pH	7392.1021	4 760,-



Přístroje pH 3xxi se dodávají nejenom samostatně, ale i ve výhodných sadách v kufříku s pH-elektrodou, třemi lahvičkami s pufrů, PP kádinkou a jednoduchým držákem elektrod. V ceně není síťový adaptér, objednává se zvlášť.

SET-1 obsahuje gelovou elektrodu SenTix 41 s vestavěným teplotním snímačem

SET-2 obsahuje elektrodu SenTix 21, tj. gelovou elektrodu bez teplotního snímače (kdo potřebuje teplotní kompenzaci, může si přibjednat TFK 325/HC, viz str. 375).

SET-TRW je speciálně určen pro měření pH pitných vod. Obsahuje elektrodu SenTix 81, která je plněna kapalínovým elektrolytem a vybavena vestavěným teplotním snímačem.

Název

pH-metr pH 315i SET-1
pH-metr pH 315i SET-2
pH-metr pH 330i SET-1
pH-metr pH 330i SET-2
pH-metr pH 340i SET-1
pH-metr pH 340i SET-TRW
Napájecí adaptér k 340i

Název	Kat. č.	Cena
pH-metr pH 315i SET-1	7334.0743	15 660,-
pH-metr pH 315i SET-2	7334.0744	14 110,-
pH-metr pH 330i SET-1	7334.0787	16 730,-
pH-metr pH 330i SET-2	7334.0788	15 180,-
pH-metr pH 340i SET-1	7334.0794	19 560,-
pH-metr pH 340i SET-TRW	7334.0789	21 990,-
Napájecí adaptér k 340i	7399.4891	2 620,-

Pokud byste si přáli jinou kombinaci přístrojů a elektrod, vyžádejte si podrobnější nabídku.

Stolní pH-metry



pH-metry Schott

Tyto přístroje se vyznačují jednoduchým ovládním a přitom velice přesnými a spolehlivými výsledky. Základní rysy modelu **CG 842** jsou shodné s kapesním pH-metrem handylab 11, uvedeným na str. 363. Přístroj má velký a dobře čitelný displej, modul automatické kalibrace na dva puřry, manuální či automatický záznam dat do paměti s kapacitou 200 záznamů. Navíc je možnost napájení z vnějšího zdroje při dokoupení síťového adaptéru.

Model **CG 843** se od svého menšího bratra CG 842 liší také jen dalšími přídatnými funkcemi: Možností volby jednobodové, dvoubodové či třibodové kalibrace a zavedením GLP funkcí, které dbají o dodržování správných podmínek kalibrace a měření. Díky standardně vestavěnému digitálnímu rozhraní RS 232 lze kalibrační protokoly i měřená data vytisknout na tiskárnu nebo poslat do PC k dalšímu zpracování a archivaci. Poslední přístroj této řady, **CG 843P**, má vestavěnou termickou tiskárnu, na které lze protokoly i měřená data ihned vytisknout. Tiskárna používá speciální teplocitlivý papír se zaručenou desetiletou trvanlivostí tisku.

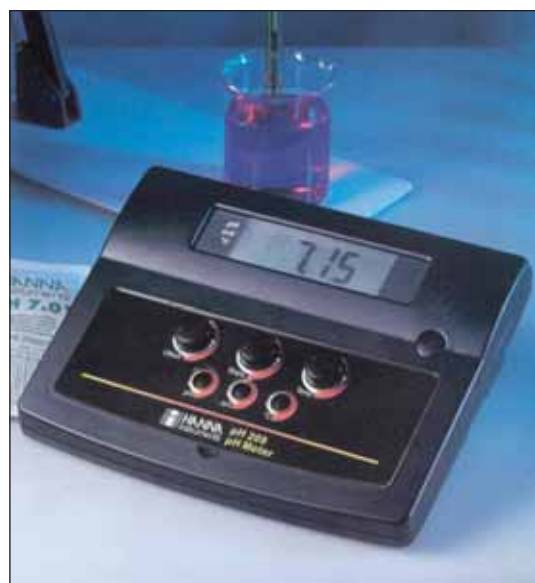
Přístroje lze pořídit buď samostatně nebo v sadě, obsahující univerzální pH-elektrodu BlueLine 14 s integrovaným teplotním čidlem + stojánek Z 853 + kalibrační roztoky. V sadě CG 843 P je navíc standardně dodáván síťový adaptér.

Technická data:

Rozsah /přesnost	pH -2.000..+16.000 / ±0.005 pH ±1 digit U ±1999 mV / ±0.4 mV ±1 digit T -5.0..+99.9°C / ±0.1 K ±1 digit
Tepl. kompenzace	manuální automatická (s pH elektrodou BlueLine 14 nebo tepl. čidlem TFK 325/HC)
Napájení	4 ks tužkových článků 1.5 V
Životnost baterií	více než 5000 h měření
Rozměry (v š h)	172 x 80 x 37 mm
Hmotnost	ca 300 g

Označení

Označení	Kč za ks
CG 842	7363.2609 14 550,-
CG 842 SET	7363.2641 18 970,-
CG 843	7363.2617 18 820,-
CG 843 SET	7363.2658 23 440,-
CG 843 P	7363.2633 28 700,-
CG 843 P SET	7363.2666 33 480,-
Síťový adaptér	7399.4897 1 570,-
Papír do tiskárny, 3 role	7399.4934 710,-



pH-metry HANNA

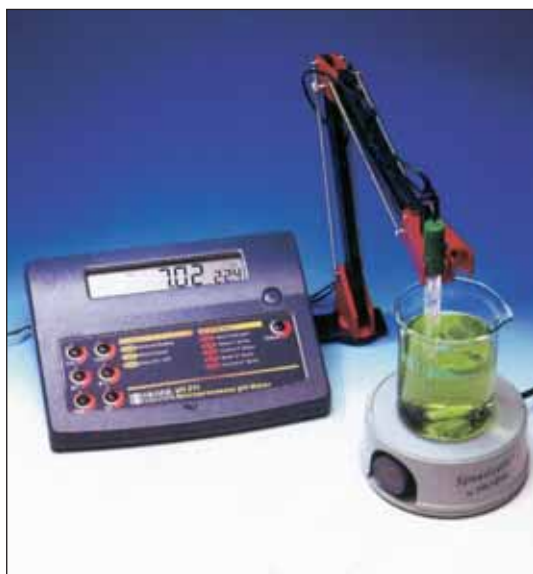
pH-metr **pH 209** je ideální výukovou pomůckou pro školní laboratoře. Kalibrace je dvoubodová, provádí se ručně nastavením asymetrie a strmosti elektrody pomocí dvou klasických otočných knoflíků. Teplotní kompenzace je také manuální, nastavením teploty vzorku dalším otočným knoflíkem. Nabízí se tedy možnost žákům vysvětlit význam jednotlivých pojmů z teorie měření pH, ISE a redox, a názorně ukázat, jak se mění získaná hodnota pH v závislosti na poloze nastavovacích prvků. V ceně dodávky je navíc i plnitelná kombinovaná elektroda HI 1332B (velmi odolné plastové tělo) a adaptér pro napájení ze sítě.

Technická data:

Rozsah /přesnost	pH 0.00..+14.00 / ±0.01 pH ±1 digit U ±1999 mV / ±1 mV ±1 digit
Kalibrace	manuální nastavení strmosti a asymetrie
Tepl. kompenzace	manuální v rozsahu 0 ... 100°C
Napájení	12 V, přes síťový adaptér
Rozměry (v š h)	240 x 182 x 74 mm
Hmotnost	ca 1 kg

Název

Název	Kč za ks
pH-metr pH 209 s elektrodou HI 1332B	7362.0209 9 480,-



Modely **pH 210** a **pH 211** jsou stolní mikroprocesorové přístroje s velkou přesností a snadným ovládáním. První z nich měří pH a teplotu, druhý umí měřit i mV (měření redox a ISE). Výsledky se odečítají na velkém multifunkčním displeji, kde je kromě hodnoty měřené veličiny řada dalších údajů (měřená teplota, indikátor stability měřené hodnoty, pokyny ke kalibraci). V ceně dodávky je pH-metr, kombinovaná elektroda HI 1131B (celoskleněná), teplotní čidlo HI 7669/2W, dva kalibrační pufrů a napájecí adaptér. Součástí dodávky je také pantografický stojánek HI 76404, který se připevňuje přímo k pH-metru.

Technická data:

Rozsah/přesnost pH 0.00..+14.00 / ±0.01 pH ±1 digit
 U (pH211) ±399.9 mV (ISE), ±1999 mV (redox) / ±0.2mV, ±1 mV
 T 0.0 ... 100.0°C / ±0.5K ±1 digit

Kalibrace automatická, 1 nebo 2 bodová
 5 předprogramovaných pufrů (pH 4.01, 6.86, 7.01, 9.18, 10.01)

Tepl. kompenzace automatická (s čidlem HI 7669/2W)
 manuální

Název

pH-metr pH 210 s elektrodou, tepl. čidlem a stojánkem
pH-metr pH 211 s elektrodou, tepl. čidlem a stojánkem

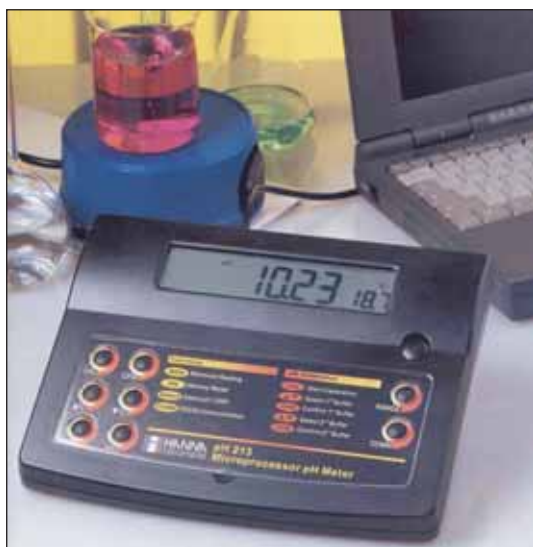
Kat. č.

Cena

7362.0210
 7362.0211

Kč za ks

10 670,-
 10 990,-



Další dvojice přístrojů s označením **pH 212** a **pH 213**, vychází z modelů 210 a 211, ale má zvýšenou citlivost a přesnost měření - uživatel si může sám zvolit rozlišení 0.01 nebo 0.001 pH. Oba dva přístroje souběžně měří a na displeji zobrazují hodnotu pH a teplotu, u modelu pH 213 lze na displej místo pH zobrazit mV, proto se hodí i pro měření s ISE a redox elektrodami. Oba přístroje jsou standardně dodávány s datovým výstupem RS232C, v ceně dodávky je i pH-elektroda HI 1131B, teplotní čidlo HI 7669/2W a síťový adaptér. Stejně jako u modelů 210 a 211 je v ceně dodávky i stojánek HI 76404.

Technická data:

Rozsah/přesnost pH -2.000 .. +16.00 / ±0.002 ±digit
 U (pH213) ±999.9 mV / ±0.5 mV
 T 0.0 ... 100.0°C / ±0.5°C

Kalibrace automatická, 1 nebo 2 bodová
 5 předprogramovaných pufrů (pH 4.01, 6.86, 7.01, 9.18, 10.01)

Tepl. kompenzace automatická (s čidlem HI 7669/2W)
 manuální

Název

pH-metr pH 212 s elektrodou, tepl. čidlem a stojánkem
pH-metr pH 213 s elektrodou, tepl. čidlem a stojánkem

7362.0212
 7362.0213

Kč za ks

13 770,-
 14 450,-



Přístroje **pH 221** a **pH 223**, jsou vybaveny funkcí CalCheck a zvýrazněnou podporou GLP funkcí. Funkce CalCheck vychází z poznatku, že pro správnou kalibraci a přesné měření je důležité nejenom správné stanovení strmosti a asymetrie elektrody, ale i rychlost ustalování a stabilita měřeného signálu, stejně tak jako odchylky všech parametrů od minulé kalibrace. CalCheck sleduje průběh kalibračního procesu, a varuje uživatele, pokud kalibrace vykazuje jakékoliv nestandardní rysy.

K přístrojům se používá speciální pH elektroda HI 1131P, vybavená BNC konektorem plus dalším malým konektorem pro přenos CalCheck dat. Lze připojit jakoukoliv jinou elektrodu s BNC konektorem, ovšem funkce CalCheck potom nebudou k dispozici.

Technická data:

pH 221 Rozsah/přesnost pH -2.00 .. +16.00 / ±0.01 pH ±1 digit
 U ±699.9 ; ±2000 / ±0.2 ; ±1 mV
 T -20.0 .. 120.0 °C / ±0.4 ±1 digit

pH 223 Rozsah/přesnost pH -2.000 .. +16.000 / ±0.002 pH ±1 digit
 U ±999.9 ; ±2000 / ±0.5 ; ±1 mV
 T -20.0 .. 120.0°C / ±0.4 ±1 digit

Kalibrace automatická, 1 nebo 2 bodová

Tepl. kompenzace automatická (s čidlem HI 7669/2W)
 manuální

Data Logger 100 resp. 500 měření (221 resp. 223)

Název

pH-metr pH 221 s elektrodou, tepl.čidlem a stojánkem
pH-metr pH 223 s elektrodou, tepl.čidlem a stojánkem

7362.0221
 7362.0223

Kč za ks

11 930,-
 15 960,-





pH 720



pH 730



pH 740

pH-metry WTW

Stolní mikroprocesorové přístroje z řady **inoLab pH** představují špičku ve své třídě - ať už se jedná o přesnost a spolehlivost měření či snadné a komfortní ovládání. Přístroje umožňují měření pH, teploty i napětí při měření s ISE elektrodami. Měření pH je teplotně kompenzováno volitelně buď manuálně, nebo automaticky. Pro měření teploty a následnou automatickou teplotní kompenzaci je nutné připojení teplotního snímače, který může být buď samostatný (TFK 325) nebo integrovaný přímo v elektrodě (SenTix 41, SenTix 81). Elektrodu pH nebo ISE lze připojit jakoukoliv vybavenou konektorem DIN (přímo) nebo BNC (s redukcí BNC/DIN).

Základní verze **inoLab pH 720** je určena pro rutinní laboratorní měření. Má velký dobře čitelný LCD displej se souběžně zobrazovanou hodnotou pH a teploty. Při rutinním měření lze zapnout funkci AutoRead, která poskytuje informaci o časové stabilitě měřených dat. Kalibrace je automatická na dva či tři pufrové roztoky, které musí být z řady technických pufrů WTW 2.00 - 4.01 - 7.00 - 10.00 (Trace!) nebo ze standardní řady DIN 1.68 - 4.01 - 6.87 - 9.18, v případě potřeby lze naprogramovat i pufr s jinou hodnotou pH. Při měření pH si lze zvolit rozlišení 0.01 nebo 0.001 pH.

Přístroj **inoLab pH 730** je navíc vybaven pamětí na naměřená data a možností z těchto dat vytvářet protokoly odpovídající zásadám GLP. Vnitřní hodiny a kalendář umožňují jednak správné datování měření pro protokoly, jednak automatický záznam měřených dat v zadaném intervalu. Na přání lze přístroj vybavit tiskárnou na termocitlivý časově stálý papír šířky 112 mm. Přístroj je vybaven rozhraním RS 232, které umožňuje připojení PC nebo externí tiskárny.

inoLab pH 740 má stejné možnosti jako 730, lze jej navíc používat i jako kvalitní ionometr, neboť pomocí funkce ISECal lze provádět 2 nebo 3 bodovou kalibraci na standardy při měření s ISE elektrodami. K přístroji lze připojit PC klávesnici pro snadnější označování naměřených dat a vytváření protokolů.

Označení

inoLab pH 720

inoLab pH 730

inoLab pH 740 s aktivním boxem

inoLab pH 740 s aktivním boxem a tiskárnou

Kat. č.

Cena

Označení	Kč za ks
inoLab pH 720	7364.1010 14 760,-
inoLab pH 730	7364.2010 19 660,-
inoLab pH 740 s aktivním boxem	7364.3010 43 220,-
inoLab pH 740 s aktivním boxem a tiskárnou	7364.3210 53 850,-

Model	pH 720	pH 730	pH 740
Měřicí rozsah	pH U T	-2.000 ... +19.999 / -2.00 ... +19.99 -999.9 ... +999.9 mV / -1999 ... +1999 mV -5 ... +105°C	
Přesnost	pH U T	± 0.005 / ± 0.005 ±1 digit ± 0.3 mV / ± 1 mV ±1 digit ± 0.1K ±1 digit	
Teplotní kompenzace	0 ... +99°C automatická s vhodnou pH elektrodou nebo čidlem TFK 150, TFK 325 popř. Pt1000 nebo -20 ... +130°C při manuálním zadání teploty vzorků		
Funkce AutoRead	pro reprodukovatelnost lepší než 0.02 pH jednotky		
Hodiny reálného času a kalendář	-	zálohované litiovou baterií s životností větší než 10 let	zálohované litiovou baterií
Kalibrace	AutoCal: automatická 2/3 bodová s pufrů DIN Automatická 2/3 bod. s techn.pufrů WTW ConCal:konvenční 1 nebo 2 bodová s libovolným pufrém	AutoCal: automatická 2/3 bodová s pufrů DIN Automatická 2/3 bod. s techn.pufrů WTW ConCal:konvenční 1 nebo 2 bodová s libovolným pufrém	AutoCal: automatická 2/3/4/5 bodová s pufrů DIN Automatická 2/3/4 bod. s techn.pufrů WTW ConCal:konvenční 1 nebo 2 bodová s libovolným pufrém ISECal 2/3 bodová
Kalibrační protokol GLP Upozornění na nutnost nové kalibrace	- -	poslední protokol se uloží do paměti nastavitelné 1...999 dní	
Datová paměť	-	800 datových vět	2000 datových vět
Výstup dat digitální	-	RS 232	RS 232
Výstup dat analogový	-	ano	s terminálem 740
Napájecí napětí	baterie 4x1,5 V (AA) / 3000h provozu nebo ze sítě (adaptér je v ceně)		220 V

Příklad použití boxu



Jako zajímavé příslušenství k modelům 720 a 730 lze doporučit pasivní multifunkční box s nastavitelným stojánkem na dvě pH elektrody a teplotní snímač, popř. vodivostní nebo oxidační sondu. V této skříňce je chráněný prostor na uschování elektrody v době mimo měření a prostor pro navinutí nepotřebné délky kabelů. Box je tedy skutečně pasivní: není nutný k měření, ale pomůže k dosažení účelného pořádku na pracovním stole (v dodávce je box a stojánek na elektrody, ostatní příslušenství zobrazené na ilustračním obrázku se objednává zvlášť).

U modelu 740 je multifunkční box standardní součástí dodávky, neboť přímo v něm jsou umístěny hlavní měřicí obvody, zatímco druhá část přístroje nazývaná terminál obsahuje ovládací tlačítka a zobrazovací displej. Tuto koncepci výrobce zvolil pro zvýšení univerzálnosti přístroje: v případě potřeby totiž lze multifunkční box místo s terminálem propojit s počítačem, z něž lze pak ovládat všechny funkce a na němž je možno zobrazovat, zpracovávat a archivovat naměřená data.

Přístroje si lze také objednat v různých sadách lišících se obsaženým příslušenstvím. Součástí sady je vždy elektroda SenTix 41, tři 50ml lahvičky s technickými pufrů WTW a jedna s uchovávacím roztokem na elektrodu, a plastová kádinka na vzorek. Volitelně lze místo SenTix 41 objednat jinou elektrodu (21, 61, 81 nebo ORP), cena sady se pak změní úměrně k ceně objednané elektrody.

V ceně zde uvedených sad je také adaptér pro napájení přístrojů ze sítě 220V

Označení	Kat. č.	Cena
inoLab pH 720 SET s příslušenstvím	7364.1112	18 640,-
inoLab pH 730 SET s příslušenstvím	7364.2112	25 080,-
inoLab pH 730 SET s tiskárnou a příslušenstvím	7364.2212	35 770,-
inoLab pH 740 SET s aktivním boxem a příslušenstvím	7364.3112	47 260,-
inoLab pH 740 SET s tiskárnou, aktivním boxem a přísl.	7364.3212	57 880,-
Pasivní multifunkční box inoLab	7392.2031	2 930,-

Validace pH-metrů

- Správnost měření napětí
- Správnost měření pH
- Správnost měření teploty

Označení	Cena Kč
Validace pH-metru (Cena nezahrnuje dopravné)	2 160,-

Ionometry

Standardní ionometr WTW inoLab pH/lon 735 nabízí nejvyšší možnou flexibilitu pro ISE a pH/mV stanovení. Pro měření pH přístroj nabízí ruční nebo automatickou kalibraci až pro 5 kalibračních bodů a současně zobrazení pH hodnoty i teploty na displeji. Při měření s iontově selektivními elektrodami se kalibrace provádí také s až 6 standardy

(kterým je možné přiřadit číselnou hodnotu z rozmezí od 0.01 do 1000mg/l). Přístroj má dostatečnou paměťovou kapacitu pro měřená data a podporuje normy GLP, kdy lze kalibrační protokoly i výsledky měření přenášet digitálně do dalšího zařízení nebo tisknout na přímo na vestavěné tiskárně (volitelné vybavení).



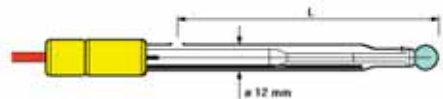
Technická data:	
Rozsah/přesnost	pH -2.000 .. +19.999 / ±0.004 ±1 digit U ±999.9 mV, ±1999mV / ±0.2mV, ±1mV T -5.0 .. +105.0°C / ±0.1 K ±1 digit
Tepl. kompenzace	automatická v rozsahu -5.0 .. +99.9°C manuální v rozsahu -20.0 .. +130.0°C
Funkce AutoRead	pro reprodukovatelnost lepší než 0.02pH, popř. 0.2 mV
Kalibrační alarm	nastavitelný 1...999 dnů
Kalibrační protokol	GLP, poslední protokol uložený v paměti
Datová paměť	800 datových vět (pH/mV, T, datum,čas), ukládání dat manuální nebo automatické
Výstupní rozhraní	analogové i digitální (RS 232)
Napájení	4 x 1.5V (AA) / 3000 h provozu nebo ze sítě (adaptér je v zákl. výbavě)

Přístroj se dodává samostatně bez příslušenství, to je třeba dokoupit dle zamýšleného použití.

Název	Kat. č.	Cena
inoLab pH/lon 735	7368.0111	39 880,-
inoLab pH/lon 735P s vestavěnou tiskárnou	7368.0113	49 840,-

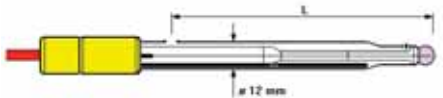
Laboratorní elektrody

Celoskleněná kombinovaná pH elektroda pro vysoce přesné a stabilní laboratorní měření v celém rozsahu pH. Varianta HC 107 umožňuje měřit při vyšších teplotách až do 105°C
Elektrolyt: nasycený roztok KCl



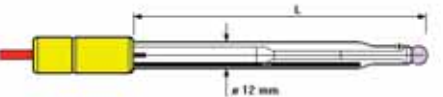
typ	pH	tepl. použití °C	délka L (mm)
HC 103	0...14	0...70	100
HC 107	0...14	0...105	100

Celoskleněná kombinovaná pH elektroda se zvýšenou mechanickou odolností. Pro přesné a stabilní měření pH, velmi rychlá odezva, bezúdržbový provoz. Všeobecné využití v laboratoři i v terénu.
Elektrolyt: nasycený roztok KCl.



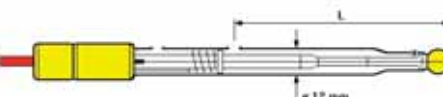
typ	pH	tepl. použití °C	délka L (mm)
HC 113	0...13	0...90	100
HC 114	0...13	0...90	200
HC 116	0...13	-30.+70	100
HC 117	0...13	0...130	100

Celoskleněná kombinovaná pH elektroda se zvýšenou mechanickou odolností. Pro přesné a stabilní měření pH, velmi rychlá odezva, bezúdržbový provoz. Všeobecné využití v laboratoři i v terénu.
Elektrolyt: gelový.



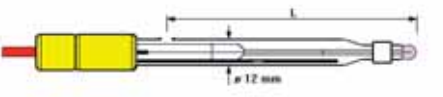
typ	pH	tepl. použití °C	délka L (mm)
HC 113-G	0...13	0...90	100

Celoskleněná kombinovaná pH elektroda s dvojitým kapalinovým spojem (solným můstkem) v referenční části. Používá se všude tam, kde se má zabránit chemickým reakcím mezi referenčním elektrolytem a měřeným vzorkem. Např. jsou nežádoucí reakce mezi roztokem KCl (referenční elektrolyt) a měřeným vzorkem obsahujícím tyto ionty: Pb²⁺, Ag⁺, Hg²⁺, Cu, ClO₂, dále cystin a cystein apod. Uvedené reakce lze vyloučit volbou vhodného můstkového elektrolytu, např. roztoků NaNO₃, KNO₃, K₂SO₄ apod., o koncentracích přibližně 1 mol/l.
Elektrolyt: referenční: VE 75; můstkový: 1M NaNO₃.



typ	pH	tepl. použití °C	délka L (mm)
HC 105	0...14	0...70	90

Celoskleněná kombinovaná pH elektroda s plastovou prstencovou diafragmou pro měření v roztocích s nízkou iontovou silou resp. vodivostí (<100 μS.cm⁻¹), dále v emulzích a suspenzích.



typ	pH	tepl. použití °C	délka L (mm)
HC 143	0...13	0...70	100

Elektrody THETA 90

a) kombinované pH-elektrody

Označení	Použití	Kat. č.	Cena Kč za ks
HC 103	Pro přesné laboratorní měření	7371.0103	1 520,-
HC 107	Měření při zvýšených teplotách	7371.0107	1 860,-
HC 113	Ve vodných prostředích všeobecně	7371.0113	1 360,-
HC 113-G	Varianta s gelovým elektrolytem, bezúdržbová	7371.0313	1 360,-
HC 114	Ve vodných prostředích všeobecně	7371.0114	1 630,-
HC 153	V malých objemech vzorků	7371.0153	2 080,-
HC 143	V roztocích s nízkou vodivostí	7371.0143	1 390,-
HC 123	V mase, sýrech, krémech	7371.0123	1 520,-
HC 124	V mase, sýrech, krémech	7371.0124	1 520,-
HC 144	V prostředí obsahujícím bílkoviny (mléko, jogurt)	7371.0144	1 390,-
HC 113	V akvarijní vodě	7371.0113	1 360,-
HC 143	V akvarijní vodě	7371.0143	1 390,-
HC 113	V ovocných šťávách, pivu	7371.0113	1 360,-
HC 143	V ovocných šťávách, pivu	7371.0143	1 390,-
HC 105	V prostředí obsahujícím sulfidy	7371.0105	1 780,-
HC 143	V emulzích, suspenzích, barvách	7371.0143	1 390,-
HC 163	Pro měření plochých vzorků (papír, kůže, folie)	7371.0163	1 630,-
HC 116	V prostředí s nízkou teplotou	7371.0116	1 860,-
HC 117	V prostředí s vysokou teplotou	7371.0117	1 860,-
HC 105	V prostředí vytvářejícím sraženiny na diafragmě	7371.0105	1 780,-
HC 146	Pro titraci v nevodném prostředí	7371.0146	1 860,-
HC 148	Pro titraci v nevodném prostředí	7371.0148	1 860,-
HC 175	S plastovým tělem a čistitelnou diafragmou	7371.0272	1 560,-

b) jiné kombinované elektrody

Označení	Použití	Kat. č.	Cena Kč za ks
ORC 102	Platinová na redox potenciál, gelový elektrolyt	7373.0102	1 480,-
ORC 103	Platinová na redox potenciál, kapal. elektrolyt	7373.0103	1 580,-
ORC 103BAZ	Platinová na redox potenciál v bazénech	7373.0106	1 550,-
AgC 103	Stříbrná pro argentometrické titrace	7373.0203	2 190,-

c) elektrody s rozebíratelnou diafragmou

Kombinované elektrody s rozebíratelnou diafragmou v referenční části se osvědčily při měřeních ve vzorcích, kde snadno dochází k zanesení diafragmy běžné konstrukce. Příkladem jsou titrace obsahu chloridu sodného dusičnanem stříbrným v masných výrobcích, majonézách a dalších výrobcích s obsahem bílkovin a tuků. Možnost snadného rozebrání a vyčištění diafragmy podstatně prodlužuje životnost elektrod.

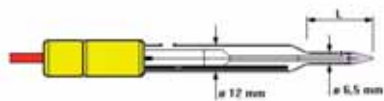
Označení	Použití	Kat. č.	Cena Kč za ks
HC 175	Kombinovaná pH elektroda s plastovým tělem a rozebíratelnou čistitelnou diafragmou	7371.0272	1 560,-
AgC 175	Kombinovaná stříbrná elektroda s rozebíratelnou čistitelnou diafragmou	7373.0205	5 000,-
RE 475	Kombinovaná referenční elektroda s dvojitým můstkem a rozebíratelnou čistitelnou diafragmou	7375.0475	2 320,-

d) iontově-selektivní elektrody samostatné

(K měření je nutné použít vhodnou referenční elektrodu)

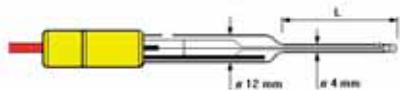
Označení	Použití	Kat. č.	Cena Kč za ks
Amoniová		7372.0101	3 990,-
Baryová		7372.0102	3 990,-
Bromidová		7372.0103	3 260,-
Drasíková		7372.0105	3 540,-
Dusičnanová		7372.0106	3 990,-
Fluoridová		7372.0107	3 990,-
Fluoroborátová		7372.0108	3 990,-
Hořčíková		7372.0109	3 580,-
Chloridová		7372.0110	3 160,-
Chloristanová		7372.0111	3 990,-
Jodidová		7372.0113	3 160,-
Kyanidová		7372.0115	3 360,-
Lithiová		7372.0116	3 990,-
Měďná		7372.0117	3 360,-
Olovená		7372.0118	3 260,-
Rhodanidová		7372.0119	3 260,-
Sírníková		7372.0121	3 260,-
Sodíková		7372.0123	3 990,-
Stříbrná		7372.0124	3 360,-
Vápníková		7372.0126	3 990,-

Vpichová celoskleněná kombinovaná pH elektroda s minimální údržbou. Standardně vybavená gelovým referentním elektrolytem, který nevysychá, téměř neubývá a nevytváří solný povlak při přechovávání nasucho.
Elektrolyt: gelový: VE 75 (3M)



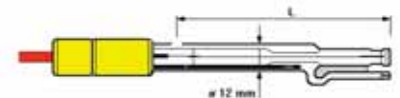
typ	pH	tepl. použití °C	délka L (mm)
HC 123	0...13	0...90	40
HC 124	0...13	0...90	80

Mikro kombinovaná celoskleněná pH elektroda pro měření velmi malých objemů.
Elektrolyt: 3M KCl.



typ	pH	tepl. použití °C	délka L (mm)
HC 153	0...13	0...70	40

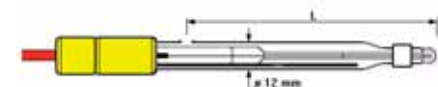
Dotyková kombinovaná pH elektroda s plochou membránou a plastovým tělem. Pro měření plochých vzorků dotykem.
Elektrolyt: pevný elektrolytický vodivý polymer



typ	pH	tepl. použití °C	délka L (mm)
HC 163	1...11	0...70	80

Celoskleněná kombinovaná pH elektroda s plastovou prstencovou diafragmou pro měření:

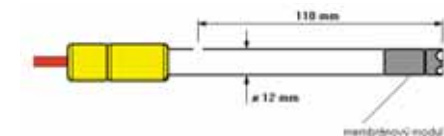
1. v prostředích obsahujících proteiny - typ HC 144.
2. v nevodných prostředích pro:
 - titrace v ledové kyselině octové - typ HC 146.
 - titrace v ethylalkoholu - typ HC 148.



typ	pH	tepl. použití °C	délka L (mm)
HC 144	0...13	0...70	100
HC 146	0...13	0...70	100
HC 148	0...13	0...70	100

Kombinovaná plynová elektroda pro stanovení:

1. kyslíčnicku uhličitého a uhličitanu
2. amoniaku a amonia.



typ	tepl. použití °C	délka L (mm)
GC 103	0...70	110

e) iontově-selektivní elektrody kombinované

Označení	Kat. č.	Cena KČ za ks
Amoniová	7372.0201	4 560,-
Baryová	7372.0202	4 560,-
Bromidová	7372.0203	3 760,-
Drasíková	7372.0205	3 840,-
Dusičnanová	7372.0206	4 560,-
Fluoridová	7372.0207	4 560,-
Fluoroborátová	7372.0208	4 560,-
Hořčíková	7372.0209	3 880,-
Chloridová	7372.0210	3 660,-
Chloristanová	7372.0211	4 560,-
Jodidová	7372.0213	3 660,-
Kyanidová	7372.0215	3 660,-
Lithiová	7372.0216	4 560,-
Měďná	7372.0217	3 760,-
Olověná	7372.0218	3 760,-
Rhodanidová	7372.0219	3 760,-
Sírníková	7372.0221	3 760,-
Sodíková	7372.0223	4 560,-
Stříbrná	7372.0224	3 760,-
Vápníková	7372.0226	4 560,-

Typický rozsah použitelnosti všech ISE elektrod je od 10^{-6} do 10^{-1} mol/l. Pokud se nejedná o elektrodu kombinovanou, je třeba k měření použít vhodnou referentní elektrodu.
ISE elektrody představují velmi náročnou zakázkovou výrobu, což může v některých případech znamenat prodloužení dodací lhůty, zejména u ISE elektrod kombinovaných.

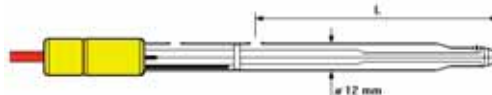
f) referentní elektrody

Označení	Kat. č.	Cena KČ za ks
10-20+	Argentchloridová pro všeobecné použití	7375.1001 890,-
710-20+	Argentchloridová, nasycená, bezúdržbová	7375.1002 890,-
410-20+	Argentchloridová se zábrusem NZ14	7375.1003 1 040,-
510-20+	Argentchloridová s adaptérem PG13,5	7375.1004 990,-
10-25+	Argentchloridová s dvojitým můstkem	7375.1005 990,-
610-20+	Argentchloridová plastová, bezúdržbová	7375.1008 890,-
10-10+	Kalomelová, nasycená	7375.1012 890,-
410-20+	Kalomelová, se zábrusem NZ14	7375.1013 1 040,-
510-10+	Kalomelová, s adaptérem PG13,5	7375.1014 990,-
10-15+	Kalomelová s dvojitým můstkem	7375.1015 990,-
610-10+	Kalomelová plastová, bezúdržbová	7375.1018 990,-
RE 403	Argentchloridová pro všeobecné použití	7375.0403 990,-
RE 405/1	Argentchloridová s dvojitým můstkem, pro ISE	7375.0405 1 330,-
RE 413	Kalomelová pro všeobecné použití	7375.0413 990,-
RE 416	Merkurosulfátová pro všeobecné použití	7375.0416 1 040,-
RE 475	S dvojitým můstkem a čistitelnou diafragmou	7375.0475 2 320,-

Všechny elektrody THETA s výjimkou referentních jsou opatřeny konektorem BNC. K přístrojům s konektorem DIN je lze připojit s redukcí BNC/DIN. Referentní elektrody jsou opatřeny banánkem.

Celoskleněná stříbrná kombinovaná elektroda pro argenometrické titrace s dvojitým kapalinovým spojem (solným můstkem) v referentní části.

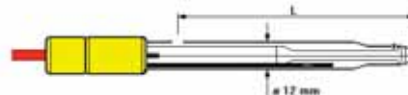
Elektrolyt: referentní: VE 75" můstkový: 1M KNO₃



typ	tepl. použití °C	délka L (mm)
AgC 103	0...70	100

Kombinovaná platinová elektroda pro měření oxidačně-redukčního potenciálu, v provedení celoskleněném.

Elektrolyt: pro ORC 103: nasycený roztok KCl s možností doplňování pro ORC 102: gelový



typ	tepl. použití °C	délka L (mm)
ORC 103	-10.+110	100
ORC 102	-10.+110	100



12 pH



13 pH



24 pH



21 pH



27 pH



31 Rx

Elektrody Schott

Elektrody řady BlueLine byly vyvinuty speciálně pro použití v laboratořích a pro měření s přenosnými pH-metry v terénu. Celá řada zahrnuje mnoho typů, z nichž zde vybíráme jen několik nejčastěji prodávaných. Nabídku ostatních laboratorních a průmyslových elektrod Schott vám zašleme na požádání.

Základní technická data jsou uvedena v následující tabulce. Elektrody s kapalným elektrolytem používají 3M roztok KCl (bez AgCl) a jsou opatřeny uzavíratelným plnicím otvorem. Elektrody s Referidem resp. gelovým elektrolytem jsou bezúdržbové s uzavřeným referenčním systémem. Vyznačeny jsou elektrody, ke kterým je nutno opatřit kablíček S7 pro připojení k přístroji. Všechny uvedené elektrody jsou standardního typu a tedy připojitelné k jakémukoliv modernímu pH-metru. Teplotní čidlo je typu NTC a je přímo připojitelné k pH-metrům Schott a WTW.

Elektrody 11, 12, 14 a 17 mají stejnou měrnou část a liší se jenom přítomností teplotního čidla a připojením kablíčku. Hodí se k univerzálnímu použití v laboratoři pro měření pH vody, vodných roztoků solí, ovocných šťáv, mléka, limonád a pod.

Elektroda typu 13 má zábrusovou diafragmu a hodí se výborně pro měření v prostředí s nízkou iontovou silou nebo tam, kde kal ve vzorku či jiné drobné nečistoty mohou ucpat póry obyčejné fritové diafragmy. Lze ji doporučit např. pro pitnou i destilovanou vodu, vodou rozpustné barvy, roztoky tenzidů, kosmetické krémy, majonézy apod.

Elektrody typů 23, 24, 26 a 28 jsou opět shodné měrnou částí a plastovým bezúdržbovým tělem. Liší se typem připojovacího konektoru a v případě typu 28 použitým Pt1000 teplotním čidlem. Jsou vhodné pro terénní měření všech druhů vod, půdních výluhů a ovocných šťáv.

Elektroda typu 21 je vpichová elektroda vhodná pro měření pH ovoce a zeleniny, mléčných a masných výrobků.

Elektroda typu 27 se vyznačuje štěrbínovou diafragmou, která obklopuje plochou měrnou elektrodu. Je určena pro měření pH rovných povrchů, např. papíru, kůže apod.

Elektroda typu 31 je kombinovaná redox elektroda s Pt čidlem, používaná nejčastěji pro měření redox potenciálu ve vodních nádržích, např. v bazénech a akváriích.

Typ	Rozsah pH	°C	Plnicí elektrolyt	Materiál těla	Připojení kablíček	Teplotní čidlo	Kat. č.	Cena Kč za ks
11	0..14	-5..100	3M KCl	sklo	S7	ne	7371.3114	2 680,-
12	0..14	-5..100	3M KCl	sklo	pevný DIN	ne	7371.3122	2 850,-
13	0..14	-5..100	3M KCl	sklo	S7	ne	7371.3139	4 390,-
14	0..14	-5..100	3M KCl	sklo	pevný DIN	ano	7371.3147	4 390,-
17	0..14	-5..100	3M KCl	sklo	pevný BNC	ne	7371.3157	2 850,-
21	2..13	-5..80	Referid	sklo	S7	ne	7371.3217	5 350,-
23	0..14	-5..80	gel	Noryl	pevný DIN	ne	7371.3233	2 360,-
24	0..14	-5..80	gel	Noryl	pevný DIN	ano	7371.3241	3 780,-
26	0..14	-5..80	gel	Noryl	pevný BNC	ano	7371.3243	3 780,-
27	2..13	-5..50	Referid	sklo	S7	ne	7371.3245	4 580,-
28	0..14	-5..80	gel	Noryl	pevný DIN	Pt1000	7371.3248	3 840,-
31Rx	-	-5..100	3M KCl	sklo	S7	ne	7373.3311	3 905,-



SEOJ 212

PTEJ 222

Elektrody DHJ

SEOJ 212 je univerzální kombinovaná elektroda pro měření pH v rozmezí od 0 do 14 a pro široký rozsah teplot od -5 do +105°C. Celoskleněné provedení se zvýšenou mechanickou odolností. Plnitelná, elektrolyt 3M-KCl, fritová diafragma.

SEOJ 212/PV jako SEOJ 212, liší se tělem, které je vyrobené z plastu. Proto je odolnější vůči nárazům, ale může pracovat v užším teplotním rozmezí od 0 do 60°C.

SEOJ 212/K jako SEOJ 212, liší se v provedení diafragmy. Tento model má plastovou prstencovou diafragmu, která zaručuje dostatečně vodivé propojení i ve vzorcích s nízkou iontovou silou resp. vodivostí. Dobrá čistitelnost diafragmy umožňuje měření zakalených vod a suspenzí. Elektrolyt 3M-KCl.

SEOJ 232 je komb. pH-elektroda s dvojitým solným můstkem, pro stejný rozsah 0 až 13 pH a -5 až +105°C. Vyznačuje se velkou mechanickou odolností (do přetlaku až 800 kPa). Vnitřní elektrolyt nasycený KCl, vnější možno zvolit dle potřeby.

SEOJ 242 je kombinovaná vpichová elektroda pro měření pH masa, sýrů, past atd. Rozsah pH 0 až 14, rozsah teplot 0 až 80°C.

SEOJ 252 je kombinovaná semimikro elektroda pro měření malých objemů vzorků. Rozsah pH 0 až 14, rozsah teplot 0 až 80°C, měrná banička pH elektrody má průměr 6.5 mm.

PtEJ 222 je univerzálně použitelná kombinovaná redox elektroda. Pracovní plocha je platinová, elektrolytem referenčního systému je 3M-KCl.

Všechny zde uvedené elektrody DHJ mají tělo o průměru 12 mm, celková délka elektrod je 115 mm. Dodávány jsou standardně s kabelem délky 1m zakončeným BNC konektorem. Za příplatek lze dodat s kabelem požadované délky, popř. i s konektorem DIN.

Typ		Kč za ks
pH-elektroda SEOJ 212 , univerzální použití	7371.8212	1 300,-
pH-elektroda SEOJ 212/PV , s plastovým tělem	7371.8213	1 460,-
pH-elektroda SEOJ 212/K , pro málo vodivé roztoky	7371.8214	1 370,-
pH-elektroda SEOJ 232 , s dvojitým solným můstkem	7371.8232	1 490,-
pH-elektroda SEOJ 242 , vpichová pro maso, pasty, sýry	7371.8242	1 360,-
pH-elektroda SEOJ 252 , pro malé objemy vzorků	7371.8252	1 360,-
redox elektroda PtEJ 222 , kombinovaná	7373.8222	2 100,-



HI 1332B

HI 1230B

Elektrody HANNA

HI 1230B je gelová pH-elektroda pro univerzální použití, s tělem z průhledného odolného plastu, určená pro měření v teplotním rozsahu od 0 do 80°C

HI 1291B je gelová pH-elektroda s integrovaným teplotním snímačem, určená speciálně pro pH-metr HI991000.

HI 1296D je speciální gelová elektroda s vestavěným impedančním zesilovačem a teplotním snímačem, určená pro pH-metr HI 991001.

HI 1332B je plnitelná univerzální elektroda s odolným plastovým tělem, pro teplotní rozsah od 0 do 80°C

HI 1131B je celoskleněná pH-elektroda pro univerzální laboratorní použití. Je plnitelná a může být používána v širokém teplotním rozmezí od -5 do +100°C.

HI 1131P má shodné vlastnosti s 1131B, ale navíc je vybavena CalCheck konektorem. Je určena pro pH-metry pH 221 a pH 223.

HI 1217D je bezúdržbová gelová elektroda s vestavěným teplotním snímačem a impedančním zesilovačem, určená pro pH metry Hanna, které umějí využít zesilovač v elektrodě, např. HI 8314N, 9210N nebo 9214. Má odolné plastové tělo a pracovní oblast od 0 do 80°C.

Všechny zde uvedené elektrody HANNA mají 1m dlouhý kabel, písmena B a D v názvu elektrody znamenají konektory BNC resp. DIN. Konecové písmeno P mají BNC elektrody vybavené navíc speciálním konektorem CalCheck.

Typ		Kč za ks
pH-elektroda 1230B	7371.7013	2 280,-
pH-elektroda 1291B	7371.7016	2 430,-
pH-elektroda 1296D	7371.7021	4 320,-
pH-elektroda 1332B	7371.7032	2 170,-
pH-elektroda 1131B	7371.7011	3 140,-
pH elektroda 1217D	7371.7017	3 350,-
pH elektroda 1131P	7371.7012	3 350,-



SenTix 41



SenTix 61



SenTix Sur



SenTix Sp



SenTix V



SenTix HW



SenTix ORP

Elektrody WTW

Jsou to přesné pH-elektrody s velmi dobrými užitnými vlastnostmi, robustní a nárazuvzdorné. Speciální membránové sklo a tělo plastu zabezpečují vysokou mechanickou odolnost.

SenTix 21 a SenTix 41 jsou bezúdržbové typy s gelovým elektrolytem, který není třeba doplňovat. Speciální vláknová diafragma a nízkoohmické sklo membrány zajišťují rychlé ustavení měřené hodnoty i při nízkých teplotách v celém měřicím rozsahu od 0 do 14 pH. Teplotní rozmezí použitelnosti je od 0 do 80°C.

SenTix 61 a SenTix 81 mají kapalný referenční elektrolyt 3M-KCl (bez AgCl) a lze je používat v rozmezí pH od 0 do 14 a při teplotách vzorků od 0 až do 100°C. Diafragma je u těchto elektrod platinová.

Typ	Kat. č.	Kč za ks
SenTix 21 s gelovým elektrolytem, kabel 1m	7371.4631	2 650,-
SenTix 21-3 s gelovým elektrolytem, kabel 3m elektrody bez teplotního snímače	7371.4632	3 380,-
SenTix 41 s gelovým elektrolytem, kabel 1m	7371.4635	4 180,-
SenTix 41-3 s gelovým elektrolytem, kabel 3m elektrody s integrovaným teplotním snímačem	7371.4636	5 340,-
SenTix 61 s kapalinovým elektrolytem, kabel 1m elektroda bez teplotního snímače	7371.4640	2 950,-
SenTix 81 s kapalinovým elektrolytem, kabel 1m elektroda s integrovaným teplotním snímačem	7371.4642	4 720,-
SenTix V s gelovým elektrolytem, určená pro pH-metr Vario	7371.4671	2 720,-

Speciální kombinované pH-elektrody WTW

Všechny tyto elektrody jsou vybaveny konektorovou hlavou S7, takže k propojení s přístrojem je nutný kablík S7/DIN nebo S7/BNC (je třeba koupit zvlášť, viz nabídka příslušenství na str. 375). Žádná z nich není vybavena integrovaným teplotním čidlem, při požadavku na automatickou teplotní kompenzaci je nutné použít externí čidlo, např. typu TFK 325 při práci s přístroji WTW. Elektrodami však lze samozřejmě měřit i s jakýmkoliv jiným pH metrem, při použití originálního teplotního čidla výrobce.

SenTix SP se vpichovací hrotovou membránou a SenTix Sur s plochou membránou na měření pH pevných povrchů mají bezúdržbový Referenční systém, měřit lze s nimi v rozmezí pH od 0 do 13 při teplotách od 0 do 80°C resp. od 0 do 50°C.

SenTix H je plnitelná elektroda s elektrolytem 3M-KCl (bez AgCl), určená pro měření v rozmezí pH od 0 do 14 a při teplotách vzorků od 0 do 80°C. Diafragmu má zábrusovou. Její výhodou je možnost přesného měření při vysokých hodnotách pH.

SenTix HW má také zábrusovou diafragmu, ale uzpůsobenou tak, že umožňuje proměnnou rychlost výtoku elektrolytu přes diafragmu. Elektroda je plnitelná (3M-KCl bez AgCl), použitelná v rozmezí teplot od 0 do 80°C.

SenTix Mic je elektroda určená pro měření malých vzorků v rozmezí pH od 0 do 14 a s teplotou od 0 do 100°C, kapalný elektrolyt je doplňovatelný (3M-KCl bez AgCl). Průměr stonku i měrné membránové baňky je 5 mm.

Typ	Kat. č.	Kč za ks
SenTix Sp speciální vpichová elektroda pro měření pH masa, sýrů, ovoce, apod.	7371.4645	5 960,-
SenTix Sur speciální elektroda pro měření pH plochých povrchů, např. papíru, filmů apod.	7371.4646	4 990,-
SenTix Mic speciální elektroda pro měření pH velmi malých množství vzorků, průměr stonku 5 mm	7371.4647	5 550,-
SenTix H pro měření silně alkalických vzorků	7371.4644	4 830,-
SenTix HW speciální elektroda se zábrusovou diafragmou pro měření v prostředí s malou iontovou silou (destilovaná voda, povrchové vody) nebo pro měření v zakaleném prostředí, v němž by při použití běžné elektrody došlo k zanášení fritové diafragmy	7371.4650	4 930,-

Kombinované RedOx elektrody

K propojení s přístrojem nutný kablík S7/DIN

Typ	Kat. č.	Kč za ks
SenTix ORP Celoskleněná platinová (Pt-Ag/AgCl)	7373.4648	4 180,-

Příslušenství pro měření pH

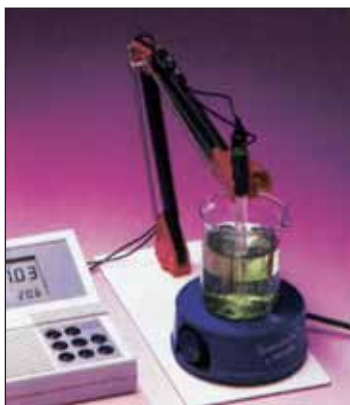


Klema
Z 331

Stativ
Z 351



Stojánek
STH 650



Stojánek HI 76405



Pufrové koncentráty

Teplotní čidla

Označení

k pH-metrům Gryf

teplotní čidlo 2NS1/D nerezové s D-konektorem
teplotní čidlo vpichové nerezové 1NV1/D

Kat. č.

Cena

Kč za ks
7035.0021 830,-
7035.0010 1 080,-

k pH-metrům HANNA

Teplotní čidlo HI 7669AW k přístroji HI8424
Teplotní čidlo HI 7669/2W ke stolním pH-metrům

7391.0126 1 830,-
7391.0128 1 720,-

k pH-metrům WTW

TFK 325 nerez. čidlo ke všem aktuálním pH-metrům, kabel 1m
TFK 325/HC jako TFK 325, ale se svérkovým držákem elektrod
s pevným kabelem
TFK 325/HC-3 jako TFK 325/HC, ale s kabelem čidla
dlouhým 3m
TFK 150 měřicí čidlo pro agresivní látky, též vhodné čidlo
k většině starších přístrojů WTW

7391.0010 2 930,-
7391.0011 3 210,-
7391.0012 3 450,-
7391.0015 5 760,-

Držáky a stojánky

Označení

Stativ na elektrody, Schott Z 351, bez klemy, nerez, pr.10 mm

7392.0011 1 690,-

Klema na elektrody, Schott Z 331, materiál nerez a polysulfan

7392.0012 750,-

Stojánek na elektrody STH 650, pantografické provedení
výrobce WTW

7392.2001 4 520,-

Stojánek na elektrody HANNA HI 76405 má pantografické
provedení a díky velké kovové základní desce i velkou stabilitu
proti převrácení. Držák v hlavě stojánku má místo na tři elektrody.

7392.3005 2 570,-

Stojánek na elektrody HANNA HI 76404 je obdobný předchozímu
modelu, ale nemá základní desku. Je uzpůsoben k montáži
na stolní přístroje z řady HANNA pH 209 až 213.

7392.3004 2 060,-

Stojánek na elektrody, výrobce Schott, pouze jako přístavba
k pH-metru CG 842 a CG 843 (obr. viz. str. 366)

7392.0021 1 470,-

Spojovací kabely a PC software

Označení

Kabel S7/DIN pro připojení elektrod WTW/Schott
opatřených hlavou S7 k přístroji, konektor DIN. Délka 1.5m

7393.4001 860,-

Kabel S7/BNC pro připojení elektrod WTW/Schott
opatřených hlavou S7 k přístroji, konektor BNC. Délka 1.5m

7393.4004 860,-

Kabel S7/DIN-3 s konektory S7 a DIN, s délkou 3m

7393.4003 1 210,-

Redukce BNC/DIN pro připojení elektrod s konektorem BNC
k přístrojům s konektorem DIN

7393.0100 580,-

k pH-metrům WTW

Software MultiLab pilot

pro komunikaci přístrojů WTW inoLab 740/750 s PC. Program
řídí měření a provádí přenos a ukládání naměřených dat, se
zobrazením průběhu měření v reálném čase. S redukovanými
funkcemi jej lze používat také pro přenos dat z jiných přístrojů
WTW z řad inoLab 730, P3, P4, 350 a 340i. Program lze získat
bezplatně stažením z internetu.

Kabel AK 340/B

pro připojení pH přístrojů WTW 3xxi a InoLab s PC

7393.4021 2 650,-

Souprava KOM pilot,

Komunikační balíček, sestávající z programu MultiLab pilot
a kabelu AK 340/B

7393.4041 4 100,-

k pH-metrům HANNA

Kabel RS232 pro spojení přístrojů HANNA s PC

7393.8014 860,-

Komunikační software HANNA HI 92000, pro OS Windows 95
až XP. Data z pH-metrů může ukládat do PC ve formátu XLS
a exportovat je jako CSV. Uložená data mohou být zobrazena
a vytisknuta pomocí běžného tabulkového procesoru, např. Excelu.

7393.8018 2 250,-

Kalibrační a plnicí roztoky pro elektrody

a) Kalibrační pufrы - koncentráty

Osvědčená řada tuzemských koncentrovaných pufrů
ředitelných ze 100 na 500 ml.

Označení

Pufr ftalátový pH 4.0

7381.0104 95,-

Pufr fosfátový pH 7.0

7381.0107 95,-

Pufr borátový pH 9.0

7381.0109 95,-



WTW TPL



HANNA sachky



Duracal



b) Kalibrační pufrы WTW

Označení	Kat. č.	Cena
		Kč za ks
Pufr PL 2 , 250 ml, pH 1.68	7384.0202	550,-
Pufr PL 4 , 250 ml, pH 4.006	7384.0204	480,-
Pufr PL 7 , 250 ml, pH 6.865	7384.0207	480,-
Pufr PL 9 , 250 ml, pH 9.180	7384.0209	480,-
Pufr PL 12 , 250 ml, pH 12.45	7384.0212	550,-
Pufr TPL 4 , 250 ml, pH 4.01	7384.0104	310,-
Pufr TPL 7 , 250 ml, pH 7.00	7384.0107	310,-
Pufr TPL 10 , 250 ml, pH 10.00	7384.0110	310,-
Pufr TEP 4 , 1000 ml, pH 4.01	7384.0154	790,-
Pufr TEP 7 , 1000 ml, pH 7.0	7384.0157	790,-
Pufr TEP 10 , 1000 ml, pH 10.0	7384.0160	790,-
POZOR: Pufrы TPL 10 a TEP 10 jsou univerzálně použitelné, pouze pro novější přístroje WTW inoLab 7xx a kapesní 3xx místo nich používejte TPL 10 Trace a TEP 10 Trace.		
Pufr TPL 10 Trace , 250 ml, pH 10.01	7384.0111	310,-
Pufr TEP 10 Trace , 1000 ml, pH 10.01	7384.0161	790,-

c) Kalibrační pufrы HANNA

Označení	Kat. č.	Cena
		Kč za ks
Pufr HI 70004C , 25 x 20 ml, pH 4.01 (sáčky)	7387.0004	760,-
Pufr HI 70007C , 25 x 20 ml, pH 7.01 (sáčky)	7387.0007	760,-
Pufr HI 70010C , 25 x 20 ml, pH 10.01 (sáčky)	7387.0010	760,-
Pufr HI 7004L , 460 ml, pH 4.01	7387.0104	310,-
Pufr HI 7007L , 460 ml, pH 7.01	7387.0107	310,-
Pufr HI 7010L , 460 ml, pH 10.01	7387.0110	310,-

d) Kalibrační pufrы HAMILTON

Certifikované pufrы DURACAL jsou navázané na primární referenční materiály NIST a PTB, každá výrobní šarže je kontrolována v nezávislé DKD laboratoři.

Označení	Kat. č.	Cena
		Kč za ks
Pufr DURACAL 4 , 500 ml, pH 4,01	7385.8907	490,-
Pufr DURACAL 7 , 500 ml, pH 7,01	7385.8908	490,-
Pufr DURACAL 10 , 500 ml, pH 10,01	7385.8903	490,-
Pufr DURACAL 4/7/10 , 3*500 ml	7385.8924	1 320,-
Pufr DURACAL 4 , 3*500 ml, pH 4,01	7385.8917	1 320,-
Pufr DURACAL 7 , 3*500 ml, pH 7,01	7385.8918	1 320,-
Pufr DURACAL 10 , 3*500 ml, pH 10,01	7385.8923	1 320,-

e) Kalibrační roztoky pro redox elektrody

Označení	Kat. č.	Cena
		Kč za ks
Redox pufr DHJ 250 mV , 100 ml	7388.0301	140,-
Redox pufr DHJ 250 mV , 500 ml	7388.0305	420,-
Redox pufr DHJ 250 mV , 1000 ml	7388.0310	690,-
Redox pufr WTW RH28, 207 mV , 250 ml	7384.0301	550,-
(hodnota redox potenciálu kalibračních roztoků závisí na vztažném referenčním systému)		

f) Jiné pomocné roztoky

Označení	Kat. č.	Cena
		Kč za ks
Plnicí roztok 1M-KCL , 100 ml, DHJ	7388.0011	130,-
Plnicí roztok 3M-KCL , 100 ml, DHJ	7388.0013	130,-
Plnicí roztok KCl/AgCl , 250ml, WTW	7384.0401	420,-
Plnicí roztok KCl , 250ml, WTW	7384.0411	420,-
Uchovávací roztok na pH elektrodu , 3M-KCl, 100 ml, Theta 90	7382.0011	130,-
Plnicí roztok, 3M-KCl , v lahvičce s kapátkem, 30 ml, Theta 90	7382.0014	90,-
Plnicí roztok, nasyc.KCl , v lahvičce s kapátkem, 30 ml, Theta 90	7382.0015	90,-
Plnicí roztok, 1M-LiCl v EtOH , v lah. s kapátkem, 30 ml, Theta 90	7382.0018	90,-
Referenční elektrolyt VE01 v lahvičce s kapátkem, 30 ml, Theta 90	7382.0021	90,-
Mústkový elektrolyt 1M-KNO3 v lah. s kapátkem, 30 ml, Theta 90	7382.0022	90,-
Uchovávací roztok na elektrody , 460 ml, Hanna 70300L	7387.0511	290,-
Čistící roztok na elektrody , 460 ml, Hanna 7061L	7387.0521	290,-
Čištění bílkovinných nečistot , 460 ml, Hanna 7073L	7387.0523	590,-
Čištění anorganických nečistot , 460 ml, Hanna 7074L	7387.0524	590,-
Čištění mastných nečistot , 460 ml, Hanna 7077L	7387.0527	590,-
Pepsinový čisticí roztok PEP/pH , 250 ml, WTW	7384.0501	1 380,-
Čištění lipidů a peptidů , 1000 ml, Theta 90,	7382.0041	660,-
Roztok TISAB pro stanovení fluoridů , 100 ml, Theta 90	7382.0101	220,-
Roztok TISAB pro stanovení fluoridů , 500 ml, Theta 90	7382.0102	680,-
Roztok TISAB pro stanovení fluoridů , 1000 ml, Theta 90	7382.0103	980,-
Trias-acetylacetonový pufr - TACUSEL , 1000 ml, Theta 90	7382.0031	980,-

Tužkové konduktometry



DiST3

Poznámka: Nejčastěji užívanou jednotkou vodivosti je $1\mu\text{S}/\text{cm}$, popř. $1\text{mS}/\text{cm}$. V technické praxi se často zjednodušeně používá označení μS resp. mS . Přestože tento zápis není fyzikálně správný, je všeobecně používán a použijeme ho proto i v tomto katalogu.

Tyto malé kompaktní konduktometry slouží k jednoduchým orientačním měřením vodivosti nejrůznějších vzorků. Pro vzorky se střední vodivostí (pitná voda, povrchové vody apod.) je určen model **DiST3**. Pro měření málo vodivých roztoků (destilovaná voda) se používá model **PWT**, pro kontrolu ultračistých demineralizovaných vod je určen přístroj **UPW**. Pro zcela opačné vzorky zasolených odpadních vod lze použít variantu **DiST4**. Všechny tyto přístroje jsou vybaveny automatickou teplotní kompenzací, která přepočítává naměřenou skutečnou vodivost na referenční teplotu 25°C . Přesnost výsledků je zaručena v teplotním rozmezí od 5 do 50°C (DiST 3, DiST 4) resp. od 10 do 40°C (PWT, UPW). Rozměry jsou skutečně kapesní, ca $150 \times 30 \times 25\text{ mm}$, hmotnost 80 g .

Označení	Rozsah	Citlivost	Přesnost		Kč za ks
Tester PWT	0 ... 99.9 μS	0.1 μS	$\pm 2\ \mu\text{S}$	7412.0370	1 770,-
Tester DiST3	0 ... 1999 μS	1.0 μS	$\pm 40\ \mu\text{S}$	7412.0270	1 470,-
Tester DiST4	0 ... 19.99 mS	0.01 mS	$\pm 0.4\ \text{mS}$	7412.0470	1 470,-
Tester UPW	0 ... 1.999 μS	0.001 μS	$\pm 0.04\ \mu\text{S}$	7412.0570	4 950,-



DiST 5 a DiST 6 jsou malé kompaktní konduktometry ve vodotěsném pouzdru a s mikroprocesorovým řízením, které umožňuje celou řadu uživatelských funkcí. K nim patří např. nastavitelný koeficient teplotní kompenzace, indikátor stability měřené hodnoty, možnost automatického překalibrování apod. Měřicí elektrody jsou grafitové a jsou umístěné ve vyjímatelném snadno čistitelném bloku.

Technická data:

	DiST5	DiST 6
Rozsah měření	χ : 0 ... 3999 μS	0.00 ... 20.00 mS
	TDS: 0 ... 2000 ppm	0.00 ... 10.00 ppt
	T: 0.0 ... 60.0 $^\circ\text{C}$	0.0 ... 60.0 $^\circ\text{C}$
Přesnost měření	χ : $\pm 80\ \mu\text{S}$	$\pm 0.2\ \text{mS}$
	TDS: $\pm 20\ \text{ppm}$	$\pm 0.2\ \text{ppt}$
	T: $\pm 0.5^\circ\text{C}$	$\pm 0.5^\circ\text{C}$
Referenční teplota	25 $^\circ\text{C}$	
Teplotní koeficient	nastavitelný od 0.0 do 2.4 %/K	
Rozměry	163 x 40 x 26 mm	
Hmotnost	85 g	

Označení		Kč za ks
Konduktometr DiST 5	7412.1500	2 640,-
Konduktometr DiST 6	7412.1600	2 640,-



Konduktometr **VARIO Cond** je kapesní přístroj, s velkým rozsahem měření a veškerým ovládním prováděným pouhými dotyky prstu na velkém dotykovém displeji.

Rozsah jeho použitelnosti je velmi široký, hodí se pro kontrolní měření vodivosti ve výrobních provozech i terénní stanovení povrchových či odpadních vod. Je velmi lehký, ale přitom robustní a vodotěsný. Je vybaven pamětí na 50 měření, časovačem a umožňuje tvorbu GLP konformního kalibračního protokolu.

Speciálně pro tento malý přístroj byla vyvinuta nová vodivostní sonda TetraCon, která má stejně dobré vlastnosti jako větší standardní sonda TetraCon 325, ovšem při mnohem menších celkových rozměrech. Pro měření velmi nízkých vodivostí se uplatní i druhá nově vyvinutá zkrácená sonda s označením LR 01.

Napájení přístroje VARIO Cond je provedeno jedinou standardní baterií, s životností 1000 h provozu.

Přístroj se dodává v praktickém kufříku společně se zvolenou vodivostní sondou a 50 ml vodivostního standardu.

Označení		Kč za ks
VARIO Cond SET se sondou TetraCon	7434.0011	16 910,-
VARIO Cond SET se sondou LR 01	7434.0012	19 440,-

Kapesní konduktometry



Konduktometry GRYF 106 L tvoří ucelenou řadu přístrojů, z nichž každý je vybaven dvěma rozsahy automaticky přepínanými dle vodivosti vzorku. Přístroje jsou vybaveny funkcí měření teploty, takto zjištěnou teplotu pak lze použít pro nastavení manuální teplotní kompenzace. Čidla a další příslušenství se objednávají zvlášť.

Technická data:

Rozsah měření	χ:	specifikován u přístroje
	T:	-50...150 °C
Přesnost měření	χ:	±2% ±1dig
	T:	±0.3 ±1dig
Teplotní kompenzace		manuální 0...60°C (ref. 25°C)
Teplotní koeficient		pevně nastavený 2%/K

Označení	Rozsah 1 μS	Rozsah 2 μS	Kat. č.	Cena Kč za ks
Konduktometr 106 L1	0...199.9	0... 1999	7431.1061	6 880,-
Konduktometr 106 L2	0...19.99	0...199.9	7431.1062	6 880,-
Konduktometr 106 L3	0...1.999 mS	0...19.99 mS	7431.1063	6 880,-
Platinové vod. čidlo VEL 155/t , s tepl.snímačem, plastové			7471.0106	2 870,-
Platinové vod. čidlo VEL 101/t , s tepl.snímačem, skleněné			7471.0102	2 600,-
Platinové vod. čidlo VEL 101 , bez tepl.snímače, skleněné			7471.0101	1 570,-
Teplotní čidlo 2NS1			7035.0020	730,-



Kapesní konduktometry HANNA

Konduktometr **HI 8733** patří do „nižší střední třídy“ přístrojů. Měří a na displeji může zobrazit vodivost i teplotu vzorku, přičemž naměřenou teplotu dále využívá k automatické teplotní kompenzaci měřených vodivostí (tj. přepočtu vodivosti na referenční teplotu 25°C, s koeficientem uživatelsky nastavitelným v rozmezí od 0 do 2.5 %/K). Přístroj má čtyři vodivostní rozsahy, manuálně přepínané samostatnými tlačítky klávesnice. Dodává se v kompletu s vodivostní sondou (s vestavěným teplotním snímačem), baterií a kalibračním šroubovákem.

Technická data:

Rozsahy měření	0.0 ... 199.9, 0 ... 1999 μS, 0.00 ... 19.99, 0.0 ... 199.9 mS
Přesnost měření	±2 % nastaveného rozsahu
Napájení	baterie 9V / ca 100 hodin provozu
Rozměry	185 x 82 x 45 mm
Hmotnost	355 g

Označení	Kat. č.	Cena Kč za ks
Konduktometr HI 8733 včetně vodivostní sondy	7435.0121	10 860,-



Konduktometr **HI 9033** je vestavěn do vodotěsného pouzdra a proto vhodný i pro náročná měření v terénu. Má čtyři rozsahy měření, přepínané manuálně samostatnými tlačítky na klávesnici. Teplotní kompenzace je automatická, s pevně nastaveným koeficientem 2%/K a standardní referenční teplotou 25°C. Dodává se v kompletu s čtyřelektrodovou vodivostní sondou HI 7633W (s vestavěným teplotním snímačem), baterií a kalibračním šroubovákem.

Technická data:

Rozsahy měření	0.0 ... 199.9, 0 ... 1999 μS, 0.00 ... 19.99, 0.0 ... 199.9 mS
Přesnost měření	±1 % z nastaveného rozsahu
Napájení	baterie 9V / ca 100 hodin provozu
Rozměry	196 x 80 x 60 mm
Hmotnost	425 g

Označení	Kat. č.	Cena Kč za ks
Konduktometr HI 9033 včetně vodivostní sondy	7435.0125	12 930,-



Kapesní konduktometry Schott

Přístroje **handylab LF 11** se díky svým výborným vlastnostem hodí pro univerzální použití. Jsou rozměrově velice malé, vodotěsné a otřesuvzdorné, což jsou vlastnosti nutné pro terénní měření, zároveň jsou však vysoce přesné a mají velký dobře čitelný displej, takže jsou vhodné i pro laboratorní stacionární měření.

Ke konduktometrům **handylab LF** lze připojit jak dvouelektrodové, tak čtyřelektrodové sondy. Z produkce firmy Schott jsou to modely LF 513 T resp. LF 613T, oba dva vybavené teplotním snímačem pro měření teploty a automatickou teplotní kompenzací měřených vodivostí. Kromě firemních sond Schott lze k přístrojům **handylab** připojit též standardní vodivostní sondy firmy WTW, např. TetraCon 325 nebo LR 325/01.

Pro teplotní kompenzaci lze zvolit lineární či nelineární průběh, popř. je možné ji zcela vypnout. Také rozsahy měření lze dle potřeby přepínat automaticky nebo manuálně.

Přístroj je napájený čtyřmi tužkovými bateriemi 1.5V s životností více než 2500 hodin měření. Při každém zapnutí ukáže poslední kalibrační data (nastavenou konstantu cely), zvolenou referenční teplotu a způsob teplotní kompenzace a pak se přepne do naposledy zvoleného režimu měření. Kalibrační i naměřená data jsou zálohována i při výměně napájecích baterií.



Konduktometr **handylab LF 12** má všechny vlastnosti jako LF 11, ale ještě několik užitečných funkcí navíc. Má vestavěnou paměť na 500 datových záznamů (každý záznam obsahuje naměřenou hodnotu vodivosti, teplotu měření, datum, čas a identifikační číslo měření). Data lze do paměti ukládat buď manuálně stiskem tlačítka na klávesnici nebo automaticky s časovým intervalem navolitelným v rozmezí od 5 s do 60 min. Je tedy možné např. v terénu naměřená data uložit do paměti, a v laboratoři si je pak buď prohlédnout na displeji, nebo přes rozhraní RS 232 vytisknout na tiskárně či odeslat do PC k dalšímu zpracování. K přístroji lze dokoupit adapter a napájet jej z elektrické sítě.

Technická data:

Rozsah měření vodivost	0.0 ... 199.9 μ S 0 ... 1999 μ S 0.00 ... 19.99 mS 0.0 ... 199.9 mS 0 ... 500mS 0.00 ... 19.99 μ S s čidlem LR325/01
salinita	0.0 ... 70.0
koncentrace	0 ... 1999 mg/l TDS
teplota	-5...+99.9°C

Přepínání rozsahů	volitelně automatické nebo manuální
Přesnost měření	\pm 0.5% měřené hodnoty \pm 1dig
Referenční teplota	volitelně 20°C nebo 25°C
Teplotní koeficient	1. bez kompenzace 2. nastavitelný 0.5...2.99%/K 3. speciální nelineární funkce pro vodu a vodné roztoky

Napájení	4 ks tužkových článků
Životnost baterií	ca 2500 h měření
Rozměry (v š h)	172 x 80 x 37 mm
Hmotnost	ca 300 g



Název

Kč za ks

Konduktometr handylab LF 11	7433.3268	14 950,-
Konduktometr handylab LF 12	7433.3272	19 740,-
Síťový adaptér pro handylab LF 12	7399.4897	1 570,-

Přístroje lze koupit samostatně nebo jako sadu v kufříku spolu s vodivostní sondou a kalibračním roztokem. Volit lze mezi dvouelektrodovou sondou 513 T nebo čtyřelektrodovou 613 T. Obě dvě mají integrovaný teplotní snímač.



Název

Kč za ks

Konduktometr handylab LF11/SET 513T	7433.3284	20 360,-
Konduktometr handylab LF11/SET 613T	7433.3313	21 770,-
Konduktometr handylab LF12/SET 613T	7433.3321	25 400,-



Kapesní konduktometry WTW

Cond 315i je jednoduchý kapesní měřič vodivosti, s ovládáním pouhými pěti klávesami. Má 5 měřicích rozsahů automaticky přepínaných, paralelně je měřena teplota pro vypínatelnou automatickou teplotní kompenzaci (Tref=25°C). Koeficient teplotní kompenzace je vypočítáván z předprogramované teplotní závislosti vody a vodných roztoků, což je přesnější, než běžně používaná konstantní hodnota 2%/K. K přístroji lze připojit vodivostní cely s konstantou 0.1 nebo 0.475 cm⁻¹, doporučena je osvědčená čtyřelektrodová sonda TetraCon 325. Napájení je provedeno čtyřmi tužkovými články, životnost baterií je 500 až 2500 hodin provozu, v závislosti na měřené vodivosti. Stejně jako všechny ostatní kapesní přístroje WTW je i Cond 315i vodotěsný, nárazuvzdorný, se záruční dobou 3 roky.

Technická data:

Rozsah měření	
vodivost	0.0 µS ... 500 mS ve třech rozsazích (0.00 µS .. 19.99 µS s celou K=0.1 cm ⁻¹)
teplota	-5.0 ... +105°C / ±0.1 K ±1 digit
Přesnost měření	±0.5% z měřené hodnoty ±1 digit
Napájení	4 x 1.5 V, 500..2500h provozu
Rozměry	172 x 80 x 37 mm
Hmotnost	ca 300 g

Označení

Konduktometr Cond 315i

Kat. č.

Cena

7434.0103

Kč za ks

13 140,-



Cond 330i má oproti předchozímu stejně přesné a spolehlivé měření, k tomu ale navíc řadu pokročilejších uživatelských funkcí. Kromě pevně nastavené konstanty cely 0.475, 0.1 a 0.01 475 cm⁻¹ připojit i cely s konstantou od 0.25 ... 2.5 a 0.09 ... 0.11 cm⁻¹. Při měření lze zapnout teplotní kompenzaci, která buď vypočítává teplotní koeficient z nelineární závislosti (předprogramované pro vodu a vodné roztoky) nebo jej lze manuálně nastavit v rozmezí od 0 do 2.99 %/K. Přístroj má paměťovou kapacitu na 500 datových záznamů (vodivost, teplota, datum, čas, poř.číslo měření), měřené hodnoty lze do paměti ukládat buď manuálně stiskem tlačítka, nebo automaticky v uživatelsky nastavitelném časovém intervalu v rozmezí 5 s až 60 minut. Data se pak dají prohlížet postupným zobrazováním na displeji přístroje. Kdo by s paměťovými funkcemi pracoval častěji, ocení variantu **Cond 340i**, která umí přes rozhraní RS 232 data poslat do PC pro další zpracování, a má i konektor pro připojení externího síťového adaptéru, který se objednává zvlášť.

Technická data:

Rozsah měření	
vodivost	0.0 µS ... 500 mS ve třech rozsazích (0.00 µS .. 19.99 µS s celou K=0.1 cm ⁻¹) (0.000 µS .. 1.999 µS s celou K=0.01 cm ⁻¹)
teplota	-5.0 ... +105°C / ±0.1 K ±1 digit
Přesnost měření	±0.5% z měřené hodnoty ±1 digit
Přepínání rozsahů	volitelně automatické nebo manuální
Napájení	4 x 1.5 V, 500..2500h provozu 220 V s externím adaptérem (pouze 340i)
Rozměry	172 x 80 x 37 mm
Hmotnost	ca 300 g

Název

Konduktometr Cond 330i

Konduktometr Cond 340i

Napájecí adaptér k 340i

7434.0112

7434.0117

7399.4891

Kč za ks

16 840,-

21 280,-

2 620,-



Jako měřicí sonda je pro univerzální použití doporučena čtyřelektrodová TetraCon 325, pro měření málo vodivých vzorků je vhodná LR 325/01 nebo LR325/001. Další podrobnosti k příslušenství najdete na str. 383. Přístroj i sondy lze objednávat jednotlivě, výhodnější však je nákup sady sestávající z praktického kufříku s přístrojem, sondou, jednoduchým stativem a kontrolním vodivostním roztokem.

Název

Sada Cond 315i a TetraCon 325

Sada Cond 330i a TetraCon 325

Sada Cond 330i a LR 325/01

Sada Cond 340i a TetraCon 325

Napájecí adaptér se objednává zvlášť

7434.0230

7434.0204

7434.0202

7434.0206

Kč za ks

20 730,-

24 970,-

27 360,-

28 870,-

Stolní konduktometry

Kat. č.

Cena

Cond 720



Konduktometry WTW

Konduktometry z řady inoLab WTW představují standardní modely s paralelním měřením vodivosti a teploty, což umožňuje následné provedení automatické teplotní kompenzace. K přístrojům lze použít buď osvědčenou univerzální čtyřelektrovou sondu TetraCon 325, nebo i sondy speciální s nižším koeficientem cely pro měření v destilovaných a demineralizovaných vodách (typ LR 325/01). Všechny přístroje mají velký dobře čitelný displej, na kterém je souběžně zobrazena měřená veličina i aktuální teplota vzorku a řada dalších důležitých údajů (způsob teplotní kompenzace, referentní teplota, stav funkce Autoread apod.).

inoLab Cond 720 je základním přístrojem řady Cond inoLab. Disponuje všemi funkcemi, pro které byly oblíbené předchozí modely konduktometrů WTW - volitelnou manuální nebo automatickou teplotní kompenzací s nastavitelnou lineární či nelineární teplotní závislostí, možností měření celkových rozpustných látek a salinity, atd.

Cond 730



inoLab Cond 730 je navíc vybaven pamětí na naměřená data a možností z těchto dat vytvářet protokoly odpovídající zásadám GLP. Vnitřní hodiny a kalendář umožňují jednak správné datování měření pro protokoly, jednak automatický záznam měřených dat v zadaném intervalu. Na přání lze přístroj objednat s tiskárnou na termocitlivý časově stálý papír šířky 112 mm. Přístroj je standardně vybaven rozhraním RS232, které umožňuje připojení PC nebo externí tiskárny.

Cond 740



Jako zajímavé **příslušenství k modelům 720 a 730** lze doporučit pasivní multifunkční box s nastavitelným stojánkem na vodivostní elektrodu, dvě pH elektrody a teplotní snímač, popř. oxi sondu. V této skříňce je chráněný prostor na úschovu elektrody v době mimo měření a prostor pro navinutí nepotřebné délky kabelů. Box je tedy skutečně pasivní: není nutný k měření, ale pomůže k dosažení účelného pořádku na pracovním stole.

U modelu **inoLab Cond 740** je multifunkční box standardní součástí dodávky, neboť přímo v něm jsou umístěny hlavní měřicí obvody, zatímco druhá část přístroje nazývaná terminál obsahuje ovládací tlačítka a zobrazovací displej. Tuto koncepci výrobce zvolil pro zvýšení univerzálnosti přístroje: v případě potřeby totiž lze multifunkční box místo s terminálem propojit s počítačem, z něž lze pak ovládat všechny funkce a na němž je možno zobrazovat, zpracovávat a archivovat naměřená data.

	Cond 720	Cond 730	Cond 740
Rozsah měření	vodivost	0.0 μ S/cm ... 500 mS/cm se základním čidlem TetraCon 325 0.00 .. 19.99 μ S/cm s čidlem K=0.1/cm (LR 325/01) 0.000 .. 1.999 μ S/cm s čidlem K=0.01/cm (LR 325/001)	
	teplota	-5.0 ... +99.9 °C	
	salinita	0.0 ... 70.0	
	TDS	0 ... 1999 mg/l	
Přesnost	vodivost	\pm 0.5 % měřené hodnoty \pm 1 digit	
	teplota	\pm 0.1 K \pm 1 digit	
Konstanta cely		fixní 0.475 /cm, 0.100 /cm a 0.010 /cm variabilní plynule nastavitelná 0.25 ... 2.50 /cm a 0.09 ... 0.11/cm	
Referenční teplota		volitelně 20°C nebo 25°C	
Teplotní koeficient		1. bez kompenzace 2. nastavitelný 0.5...2.99%/K 3. speciální nelineární funkce pro vodu a vodné roztoky	
Hodiny reálného času a kalendář	-	zálohované baterie s životností min. 10 let	zálohované baterie s životností min. 10 let
Datová paměť	-	800 datových vět	2000 datových vět
Datalogger	-	automat. záznam dat v intervalech 1 s ... 60 min (LEVEL 1 od 5 s)	
Výstup dat	-	konfigurovatelný RS 232 nebo analog	
Napájecí napětí		baterie 4x1,5 V (AA)/2500 h provozu trvalý provoz při zapojení na síť 220V (adaptér je v ceně)	220 V



Přístroje se v základní variantě dodávají samotné bez příslušenství, které se dle účelu přístroje dá objednat zvlášť.

Označení	Kat. č.	Cena
inoLab Cond 720 konduktometr pro rutinní měření	7463.1010	19 970,-
inoLab Cond 730 konduktometr	7463.2010	25 650,-
inoLab Cond 730P konduktometr s tiskárnou	7463.2210	36 190,-
inoLab Cond 740 s aktivním boxem	7463.3010	46 870,-
inoLab Cond 740P s aktivním boxem a tiskárnou	7463.3210	57 510,-
Multifunkční box inoLab	7392.2031	2 930,-

Přístroje si lze také objednat v různých sadách lišících se obsazeným vybavením. Součástí sady je vždy čtyřelektrodové čidlo TetraCon 325, kalibrační roztok na kontrolu měřicího systému a plastová kádinka na vzorek. Volitelně lze místo TetraCon 325 objednat jiné čidlo (325/S, LR 325/01 nebo LR 325/001), cena sady se pak změní úměrně k ceně objednaného čidla.

Označení	Kat. č.	Cena
inoLab Cond 720 SET s příslušenstvím	7463.1111	26 180,-
inoLab Cond 730 SET s příslušenstvím	7463.2111	32 810,-
inoLab Cond 730P SET s tiskárnou a příslušenstvím	7463.2211	43 430,-
inoLab Cond 740 SET s aktivním boxem a příslušenstvím	7463.3111	52 680,-
inoLab Cond 740P SET s tiskárnou, aktivním boxem a přísl.	7463.3211	63 300,-

V ceně všech zde uvedených sad je také napájecí síťový adaptér.

Konduktometry Schott

Stolní přístroje **CG 853** a **CG 853 P** jsou velmi přesné a spolehlivé, přitom však jednoduché na ovládání. Díky automatickým funkcím jsou vhodné i pro provádění rutinních měření.

Základní technické rysy modelu CG 853 jsou shodné s kapesním přístrojem handylab LF11, uvedeným na straně 379. Navíc je zde však o řád zvýšená citlivost přístroje 0.001 $\mu\text{S}/\text{cm}$ a implementace GLP funkcí. Díky standardně vestavěnému digitálnímu rozhraní RS 232 lze kontrolní

protokoly i měřená data vytisknout na tiskárně nebo poslat do PC k dalšímu zpracování a archivaci. Napájení je z tužkových baterií s typickou životností 2500 hodin měření, lze však dokoupit nabíjecí adaptér a přístroj napájet ze sítě.

Model CG 853 P se liší vestavěnou termickou tiskárnou, na níž lze protokoly i měřená data ihned vytisknout. Tiskárna používá teplocitlivý papír se zaručenou desetiletou trvanlivostí tisku.

Technická data:

Rozsah měření	
vodivost	0.0 μS ... 500 mS v pěti rozsazích 0.00 μS ...19.99 μS (K = 0.1/cm) 0.000 μS ...1.999 μS (K = 0.01/cm)
salinita	0.0 ... 70.0
koncentrace	0 ... 1999 mg/l TDS
teplota	-5...+99.9°C
Přepínání rozsahů	volitelně automatické nebo manuální
Přesnost měření	$\pm 0.5\%$ měřené hodnoty ± 1 dig
Referenční teplota	volitelně 20°C nebo 25°C
Teplotní koeficient	1. bez kompenzace 2. nastavitelný 0.5...2.99%/K 3. speciální nelineární funkce pro vodu a vodné roztoky
Paměťové funkce	200 záznamů vodivost/teplota/čas
Rozměry (š h v)	285 x 240 x 85 mm
Hmotnost	cca 1.3 kg

Přístroje se dodávají samostatně nebo v sadách společně se čtyřelektrodovou vodivostní sondou LF 613T, stojanem a kalibračními roztoky. V sadě CG 853 P SET je standardně dodáván nabíjecí adaptér pro napájení přístroje ze sítě.



CG 842



CG 843 P SET

Název	Kat. č.	Cena
Konduktometr CG 853	7462.0702	23 620,-
Konduktometr CG 853 SET	7462.0727	29 920,-
Konduktometr CG 853 P	7462.0719	33 550,-
Konduktometr CG 853 P SET	7462.0735	39 970,-
Síťový adaptér	7399.4897	1 570,-
Papír do tiskárny 3 role	7399.4934	710,-

Validace konduktometrů

- Správnost měření vodivosti
- Správnost měření teploty

Název	Kat. č.	Cena
Validace konduktometru (Cena nezahrnuje dopravné)		2 400,-

Příslušenství ke konduktometrům



Kontrolní roztoky pro testery a kapesní konduktometry, s vodivostí 0.037, 1.41 a 12.88 mS/cm. Balení v lahvičkách po 250 ml.

Přesné kalibrační roztoky Schott LF 995, s vodivostí 1.41, 12.9 a 112 mS/cm. Balení 3 x 6 ampulí.

Přesný kalibrační roztok WTW E/SET (0.01M-KCl) pro kontrolu a nastavení sond s konstantou cely >0.5/cm. Balení 6 lahviček po 50ml.

Vodivostní kalibrační roztoky DHJ, s vodivostí 133.2 a 1278 μ S/cm, 11.67 a 102.1 mS/cm, balení po 100 ml.

Vodivostní kalibrační roztoky HANNA, s vodivostí 84, 1413 a 12880 μ S/cm, balení po 460 ml. Na přání možno dodat další roztoky s vodivostí 5000, 80000 a 111800 μ S/cm, popř. kalibrační roztoky na TDS. Další možností je balení 25 kusů sáčků á 20 ml roztoků s certifikátem výrobce, ve stejném rozsahu vodivostí jako lahvičky.

Označení	Kat. č.	Cena
Kontrolní roztok pro testery 0.037 mS/cm	7480.0201	90,-
Kontrolní roztok pro testery 1.41 mS/cm	7480.0202	90,-
Kontrolní roztok pro testery 12.88 mS/cm	7480.0203	90,-
Přesné kalibrační roztoky Schott LF 995	7480.6293	660,-
Přesný kalibrační roztok WTW E/SET	7480.0572	2 450,-
Vodivostní kalibrační roztok DHJ, 0.133 mS/cm, 100 ml	7481.0011	120,-
Vodivostní kalibrační roztok DHJ, 1.28 mS/cm, 100 ml	7481.0015	120,-
Vodivostní kalibrační roztok DHJ, 11.67 mS/cm, 100 ml	7481.0021	120,-
Vodivostní kalibrační roztok DHJ, 102.1 mS/cm, 100 ml	7481.0026	120,-
Vodivostní kalibrační roztok HANNA, 84 μS/cm, 460 ml	7484.0031	310,-
Vodivostní kalibrační roztok HANNA, 1413 μS/cm, 460 ml	7484.0034	310,-
Vodivostní kalibrační roztok HANNA, 12880 μS/cm, 460 ml	7484.0038	310,-
Vodivostní kalibrační roztok HANNA, 84 μS/cm, 25*20 ml	7484.0131	760,-
Vodivostní kalibrační roztok HANNA, 1413 μS/cm, 25*20 ml	7484.0134	760,-
Vodivostní kalibrační roztok HANNA, 12880 μS/cm, 25*20 ml	7484.0138	760,-



Vodivostní sondy Hanna

Obě sondy uvedené níže v tabulce jsou čtyřelektrodové s integrovaným teplotním snímačem. HI 7633W je vhodná ke konduktometru HI 8733, HI 76302W je určena pro přístroj HI 9033.

Vodivostní sondy DHJ

Platinová dvouelektrodová sonda ve dvou verzích, skleněná laboratorní CE 212 a s nerozbitným plastovým tělem CE 212PV (se stejnou konstantou $K=1\pm 0.2/cm$, konektor BNC).

Vodivostní sondy WTW

Čtyřelektrodová sonda TetraCon 325 s teplotním snímačem. Ve standardním provedení s kabelem 1.5m, ale lze dodat s kabelem 3,6,10, 15 nebo 20m ($K=0.475/cm$).

Dvouelektrodová průtočná sonda LR 325/01 má také integrovaný teplotní snímač a je vhodná pro měření destilovaných a demineralizovaných vod ($K=0.1/cm$). Dodává se včetně skleněné průtokové nádoby D01/T.

Dvouelektrodová průtočná sonda LR 325/001 s teplotním snímačem je speciálně určená pro měření vodivosti ultračistých demineralizovaných vod ($K=0.01/cm$).

Vodivostní sondy Schott

LF 513T a LF613T jsou vodivostní sondy klasické prstencové konstrukce s integrovaným teplotním snímačem ($K=1.0/cm$). LF513T je dvojelektrodová, LF 613T čtyřelektrodová.

Označení	Kat. č.	Cena
Vodivostní sonda HI 7633W	7476.0133	3 640,-
Vodivostní sonda HI 76302W	7476.0138	4 780,-
Vodivostní sonda CE 212	7472.0212	1 530,-
Vodivostní sonda CE 212PV	7472.0214	1 650,-
Vodivostní sonda TetraCon 325	7474.1960	9 690,-
Vodivostní průtočná sonda LR 325/01	7474.1961	11 970,-
Vodivostní průtočná sonda LR 325/001	7474.1962	19 970,-
Vodivostní sonda LF 513T	7473.6037	7 520,-
Vodivostní sonda LF 613T	7473.6131	9 220,-

Stojánky na sondy, kabely pro připojení přístrojů k počítači a software viz příslušenství k pH-metrům, str. 375.

Oximetry



Kapesní oximetry GRYF

GRYF 463 je mikroprocesorový přístroj, určený pro práci v laboratoři i v terénu. Přístroj měří množství rozpuštěného kyslíku ve vodném vzorku a paralelně s ním i aktuální teplotu vzorku. Tím je umožněno provést automatickou teplotní kompenzaci, která eliminuje vliv teploty na velikost naměřené hodnoty kyslíku. Při absenci teplotního čidla se automaticky předpokládá teplota měřeného vzorku 20°C.

Kalibrace se u tohoto přístroje provádí na dvou stupních, a to ve vzorku s nulovým obsahem kyslíku a v prostředí plně nasyceném vzduchem.

Technická data:

Rozsah měření	O ₂	0.0..80.0 mg/l, 0..400%
	T	0..40 °C
Přesnost měření	O ₂	±0.5 % ±1 digit
	T	±0.2°C ±1 digit
Teplotní kompenzace		automatická v rozmezí 0..40 °C
Napájení		běžná baterie 9V
Odběr z baterie		cca 2.5 mA

Název

Oximetr Gryf 463 bez čidel

Kat. č.

7531.0463

Cena

Kč za ks

12 920,-

Pro univerzální nasazení při měření v laboratoři i terénu je doporučeno plastové čidlo s integrovaným teplotním snímačem KCL 151/tD. Pro měření ve vodních nádržích je zajímavé čidlo KCL 153/tSD, které je ponorné, s kabelem 10 dlouhým.

Název

pouzdro

tepl.snímač

Kč za ks

Kyslíkové čidlo KCL 151/tD

plast

ano

7581.0151

2 990,-

Kyslíkové čidlo KCL 153/tSD

plast

ano

7581.0154

4 750,-

Náhradní nosič s membránou

7581.1524

250,-

Nabídka transportních kufříků GRYF je uvedena na str. 361.



Kapesní oximetry WTW

Oxi 315i je jednoduchý kapesní měřicí přístroj, se zjednodušenou klávesnicí a bez paměťových funkcí, avšak robustní a spolehlivý (záruka 3 roky na přístroj) a s vysokou přesností měření. Souběžně se měří a na velkém multifunkčním displeji zobrazují hodnoty rozpuštěného kyslíku i teplota vzorků. V přístroji je vestavěno čidlo na měření tlaku vzduchu v okolním prostředí, výsledné koncentrace rozpuštěného kyslíku jsou automaticky kompenzovány na teplotu i tlak. K přístroji lze připojit precizní kyslíkovou sondu Cellox 325, dostatečně přesné a spolehlivé výsledky však lze získat i s jednodušší (a levnější) kyslíkovou DurOx 325-3.

Technická data:

Rozsah měření		
	O ₂ -koncentrace	0.00 ... 19.99 mg/l 0.0 ... 90.0 mg/l
	O ₂ -nasycení	0.0 ... 199.9 % 0..600%
	Teplota	-5.0 ... +50.0°C
Přesnost měření	O ₂	±0.5% z měřené hodnoty ±1 digit
	T	±0.1 K 11 dig
Kompenzace teploty		automaticky při 0...+40°C, 2%/K
Kompenzace tlaku		automaticky při 500...1100 hPa
Korekce salinity		manuálně 0 nebo 35 SAL
Funkce AutoRead		0.05 mg/l, vypínatelná
Kalibrace		automatická, s nádobkou OxiCal
Napájení		4 x 1.5V (AA) / 2000 h provozu
Rozměry		172 x 80 x 37 mm
Hmotnost		ca 300 g

Název

Oximetr Oxi 315i

7534.0213

Kč za ks

14 180,-

Přístroj a sondu je možné pořídit buď zvlášť, nebo v sadě, ve které je navíc praktický kufřík a pomůcky pro údržbu sondy.

Název

Oximetr Oxi 315i + DurOx 325-3

7534.0214

Kč za ks

24 910,-

Oximetr Oxi 315i + Cellox 325

7534.0216

29 630,-



Oxi 330i je mikroprocesorový kapesní oximetr s měřením teploty, automatickou teplotní kompenzací a pohodlnou automatickou kalibrací s pomocí kalibrační nádoby OxiCal-SL, která je standardní součástí kyslíkového čidla Cellox 325. Přístroj má vestavěný manometr a provádí automatickou korekturu na změnu atmosferického tlaku, vestavěna je i funkce korekce na obsah solí (salinitu).

Jako novinka u přenosných oximetrů je zde zavedena podpora norem GLP, zaručujících zvýšenou spolehlivost naměřených dat. Přístroj je proto mj. vybaven vnitřními hodinami a kalendářem s možností nastavení kalibračního intervalu v rozmezí 1 až 999 dnů. Po uplynutí tohoto intervalu přístroj sám obsluhu upozorní na nutnost nové kalibrace.

Přístroj disponuje vnitřní pamětí pro 500 datových záznamů, přičemž v každém záznamu je uvedeno pořadové číslo, čas a datum měření, naměřená hodnota mg/l resp. % O₂, a okamžitá teplota vzorku. Zaznamenaná data lze prohlížet ručním krokováním přímo na displeji přístroje, nebo je lze vytisknout na tiskárně či přesunout do počítače k dalšímu zpracování (varianta **Oxi 340i**). Díky vnitřním hodinám může oximetr 330i/340i pracovat i jako datalogger, tj. provádět automatická měření v pravidelném intervalu nastavitelném v rozmezí od 5 s do 60 min.

Varianta 340i se od modelu 330i liší pouze vestavěným analogovým - digitálním výstupem a možností napájení přístroje ze sítě.

Technická data:

Rozsah měření	O ₂	0.00...19.99 mg/l, 0.0 .. 199.9% 0.0 ... 90.0 mg/l, 0 .. 600 %
	T	-5.0 ... 50 °C
Přesnost měření	O ₂	±0.5 % ±1 digit
	T	±0.1°C ±1 digit
Teplotní kompenzace		automatická v rozmezí 0 ... 40 °C
Tlaková kompenzace		automat. v rozmezí 500 .. 1100 hPa
Korekce salinity		automatická v rozmezí 0.0 ... 70.0 hodnota manuálně nastavitelná
Datová paměť		500 hodnot O ₂ /T/datum/čas
Funkce datalogger		s intervalem 5s..60min
Napájení		4 ks tužkových článků 1.5 V
Životnost baterií		více než 2000 h měření
Rozměry (v š h)		172 x 80 x 37 mm
Hmotnost		cca 300 g

Název	Kč za ks
Oximetr Oxi 330i	7534.0228 15 910,-
Oximetr Oxi 340i	7534.0233 19 990,-
Napájecí adaptér k 340i	7399.4891 2 620,-



Přístroje lze koupit nejenom samostatně, ale i v sadě se sondou a pomůckami pro její kalibraci a údržbu, to vše uloženo v praktickém transportním kufříku. Na přání lze sady vytvořit i v jiné kombinaci (např. se sondou Cellox 325-3 s kabelem 3m, apod.).

Název	Kč za ks
Oximetr Oxi 330i + DurOx 325-3	7534.0230 27 220,-
Oximetr Oxi 330i + Cellox 325	7534.0232 31 940,-
Oximetr Oxi 340i + DurOx 325-3	7534.0241 31 010,-

Napájecí adaptér se objednává zvlášť.

Kapesní oximetry Hanna



Oximetr HI 9142 je rozměrově velmi malý, vodotěsný a nárazuvzdorný, a přitom při velmi příznivé ceně dostatečně přesný, což z něj dělá přístroj zajímavý pro náročná měření v terénu. Jeho obsluha je velmi jednoduchá: kalibrace je dvoubodová, přičemž nulová koncentrace se kalibruje roztokem HI 7040L a stoprocentní koncentrace volně ve vzduchu. Možná je i jednobodová kalibrace, ke které nejsou nutné žádné kalibrační roztoky.

Oximetrická sonda HI 76407/4 pracuje na polarografickém principu, její kabel má délku 4m, což umožňuje měření i na hůře dostupných místech.

Technická data:

Rozsah měření	0.0 ... 19.9 mg/l (ppm)
Citlivost měření	0.1 mg/l
Přesnost měření	±1.5% celkového rozsahu
Kalibrace	manuální jedno nebo dvoubodová (nastavení nuly a strmosti)
Teplotní kompenzace	automatická 0 ...30°C
Napájení	4 x 1.5V AA / ca 500 h provozu
Příp. okolní podmínky	0 ... 50°C, rel.vlhkost do 100%
Rozměry	196 x 80 x 60 mm
Hmotnost	425 g

Přístroj je dodáván v transportním kufříku, ve standardním příslušenství je velmi kvalitní sonda HI 76407/4, 2 náhradní membrány, plnicí elektrolyt HI 7041S a baterie k přístroji. Kalibrační roztok HI 7040L se objednává zvlášť, viz str. 388.

Označení	Kat. č.	Cena
Oximetr Hanna HI 9142 s příslušenstvím	7532.9142	15 680,-



Oximetr HI 9145 je mikroprocesorový přístroj se zvýšenou citlivostí a díky automatické kalibraci i na maximum zjednodušenou obsluhou. Nejsou zapotřebí žádné kalibrační roztoky, stačí jen sondu nechat volně na vzduchu a spustit kalibraci. Varianta **HI 9143** má navíc možnost kompenzovat vliv salinity a nadmořské výšky na měřené hodnoty rozpuštěného kyslíku.

Technická data:

Rozsah měření	0.00 ... 45.00 mg/l (ppm) 0.0 ... 300.0 % 0.0 ... 50.0°C
Citlivost měření	0.01 mg/l 0.1 % 0.1°C
Přesnost měření	±1.5% celkového rozsahu ±0.5°C
Kalibrace	automatická ve vzduchu (na 100% sycení)
Teplotní kompenzace	automatická 0 ...50°C
Kompenzace salinity	0 ... 40 g/l (pouze HI 9143)
Kompenzace nadm. výšky	0 ...1900 m.n.m. (pouze HI 9143)
Napájení	4 x 1.5V AA / ca 200 h provozu
Příp. okolní podmínky	0 ... 50°C, rel.vlhkost do 100%
Rozměry	196 x 80 x 60 mm
Hmotnost	425 g

Přístroje jsou dodávány v transportním kufříku, ve standardním příslušenství je sonda HI 76407/4, 2 náhradní membrány, plnicí elektrolyt HI 7041S a baterie k přístroji.

Označení	Kat. č.	Cena
Oximetr Hanna HI 9143 s příslušenstvím	7532.9143	22 960,-
Oximetr Hanna HI 9145 s příslušenstvím	7532.9145	22 770,-

Stolní oximetry

Oxi 730 s tiskárnou



Oxi 740



Oximetry z řady inoLab představují standardní modely s paralelním měřením rozpuštěného kyslíku a teploty, což umožňuje průběžné provedení automatické teplotní kompenzace. Průběžně je také měřen okolní atmosférický tlak a prováděna přesná korekce na tlak. Oba přístroje inoLab Oxi mají velký dobře čitelný displej, na kterém je kromě měřené veličiny zobrazena i aktuální teplota vzorku a řada dalších důležitých údajů. K největším přednostem všech oximetrů WTW patří zcela automatická kalibrace, díky níž je ovládání přístroje velice jednoduché a dosažené výsledky jsou přitom přesné a spolehlivé.

inoLab Oxi 730 je základním přístrojem této nové řady oximetrů. Je vybaven pamětí na naměřená data a možností z těchto dat vytvářet protokoly odpovídající zásadám GLP. Vnitřní hodiny a kalendář umožňují jednak správné datování měření pro protokoly, jednak automatický záznam měřených dat v zadaném intervalu. Na přání lze přístroj objednat s tiskárnou na termocitlivý časově stálý papír šířky 112 mm. Přístroj je vybaven rozhraním RS 232, které umožňuje připojení PC nebo externí tiskárny. Obdobně jako u pH a konduktometrů inoLab jej lze používat s pasivním multifunkčním boxem, který se u modelu 730 objednává zvlášť.

inoLab Oxi 740 má technická data shodná s přístrojem Oxi 730, navíc má možnost spustit měření AutoRead tlačítkem na oxielektrodě StirrOx G. Jeho konstrukční řešení je též obdobné ostatním řadám inoLab: sestává z aktivního multifunkčního boxu, který provádí měření, a z terminálu, na němž jsou umístěna ovládací tlačítka a velký zobrazovací displej.

Technická data:

Rozsah měření O ₂	0.00 ... 19.99 mg/l, 0.0 ... 199.9 % 0.0 ... 90.0 mg/l, 0... 600 %
T	-5.0 ... +50.0°C
Přesnost měření O ₂	± 0.5 % ± 1 digit
T	± 0.1 K ± 1 digit
Teplotní kompenzace	automatická v rozmezí 0 ... +50°C
Tlaková kompenzace	automatická v rozmezí 500 ... 1100 hPa
Korekce salinity	automatická v rozmezí 0.0 ... 70.0 hodnota manuálně nastavitelná
Datová paměť	800 datových vět (kyslík, teplota, datum, čas, číslo měření) Oxi 730 2000 datových vět u Oxi 740
Datalogger	automatický záznam dat v intervalu 5s ... 60 min
Výstup dat	nastavitelný RS232 nebo analogový
Napájení	220 V
Rozměry (š x h x v)	300 x 250 x 70 mm
Hmotnost	ca 1.6 kg

Přístroje se dodávají s napájecím adaptérem, ale bez čidel a jiného příslušenství, které se volí dle účelu použití. Doporučené kyslíkové čidlo je CellOx 325 nebo StirrOx G.

Označení

Označení		Kč za ks
inoLab Oxi 730	7564.2010	31 570,-
inoLab Oxi 730P s tiskárnou	7564.2210	42 190,-
inoLab Oxi 740	7564.3010	55 060,-
inoLab Oxi 740P s tiskárnou	7564.3210	65 690,-
Pasivní multifunkční box inoLab	7392.2031	2 930,-

Přístroje si lze také objednat v různých sadách lišících se obsaženým příslušenstvím. Součástí sady je vždy kyslíkové čidlo CellOx 325, kalibrační nádobka OxiCal-SL, sada tří náhradních membrán na čidlo a lahvičky s čistícím roztokem a elektrolytem. Volitelně lze místo CellOx 325 objednat jiné čidlo (325-3, StirrOx-G), cena sady se pak změní úměrně k ceně objednaného čidla.

Označení

Označení		Kč za ks
inoLab Oxi 730 SET s příslušenstvím	7564.2111	42 050,-
inoLab Oxi 730P SET s tiskárnou a příslušenstvím	7564.2211	52 680,-
inoLab Oxi 740 SET s příslušenstvím	7564.3111	66 720,-

Přesné měření rozpuštěného kyslíku umožňují i kombinované přístroje uvedené v oddíle Multimetry na str. 391 - 395.

Oxi sondy a příslušenství k měření kyslíku



CellOx

DurOx



StirrOx



TS 19

FR 19

RZ 300

Kyslíkova
250 ml

KF 12

Příslušenství WTW

CellOx 325 je základní univerzální sondou pro měření rozpuštěného kyslíku kapalnými i stolními oximetry WTW. Jedná se o membránovou galvanickou sondu s dvěma integrovanými teplotními snímači pro automatickou IMT kompenzaci. Sonda CellOx nevykazuje žádný nulový proud, takže umožňuje provádět kalibraci skutečně komfortním a přitom vysoce přesným způsobem. Sonda nepotřebuje předběžnou polarizaci, takže je okamžitě po zapnutí přístroje připravená k měření. Je vodotěsná (IP 68 – 2 bary), standardně dodávána s kabelem 1.5m a kalibrační nádobkou OxiCal SL. Doporučeným příslušenstvím pro měření v kyslíkovkách je magnetický míchací nástavec RZ 300. Na přání lze dodat s kabelem dlouhým 3, 6, 10, 15 nebo 20m.

DurOx 325-3 je nový model obdobného typu a se stejnými výhodami jako CellOx 325 (bez nulového proudu, okamžitě připravena k měření, IMT teplotní komenzace). Je určena pro monitoring v terénu a vodních nádržích pomocí přenosných přístrojů Oxi 3xxi, proto je standardně vybavena ochranným košem SK-D a 3m dlouhým kabelem, ve standardním příslušenství je i kalibrační nádobka OxiCal-D. DurOx se nehodí pro měření v kyslíkovkách, pro tuto aplikaci se používá CellOx a StirrOx.

SirrOx G je oximetrická sonda pro přístroje WTW InoLab, speciálně určená pro měření koncentrace kyslíku v laboratorních podmínkách, zejména v kyslíkových lahvíčkách. Je vybavena vlastním míchacím zařízením, které zaručuje konstantní proudění kapaliny a s tím spojenou vysokou reprodukovatelnost měření. Obdobná konstrukce elektrod a membrány jako u CellOx přináší i všechny její výhody (bez nulového proudu, okamžitě připravena k měření, IMT teplotní komenzace).

V ceně kyslíkové sondy je vždy zahrnuta dodávka 1 ks soupravy pro regeneraci a údržbu.

Označení	Kč za ks
Kyslíková sonda CellOx 325	7584.0325 17 940,-
ZBK 325 – souprava údržbových prostředků pro CellOx 325	7584.9053 5 210,-
WP 90/3 – výměnné membránové hlavice, 3 ks	7584.9031 3 030,-
RZ 300 – míchací nástavec (nutno mít magn. míchačku)	7599.1011 3 200,-
TH 340 – teleskop. tyč 1.5 .. 3 m, s držákem čidel pH, O ₂ , X	7592.2114 3 860,-
D201 – průtočná nádobka ke kontinuálnímu měření kyslíku (nutno zajistit beztlakový průtok vzorku 25 až 65 ml/min)	7584.3730 9 000,-
Kyslíková sonda DurOx 325-3	7584.0322 13 590,-
ZBK-D – souprava údržbových prostředků pro DurOx 325-3	7584.9058 5 170,-
WP3-D – výměnné membránové hlavice, 3 ks	7584.9034 2 880,-
Kyslíková sonda StirrOx G	7584.0425 23 490,-
ZBK-ST – souprava údržbových prostředků pro StirrOx G	7584.9057 5 210,-
WP3-ST - výměnné membránové hlavice, 3 ks	7584.9039 3 140,-
ELY/G – náhradní elektrolyt pro CellOx, DurOx i SirrOx, 50ml	7584.9021 1 520,-
RL/G – čisticí roztok pro CellOx, DurOx i SirrOx, 50ml	7584.9011 1 520,-
SF 300 – brusná folie na katodu	7584.9680 590,-
Nálevka TS 19 pro měření BSK v kyslíkovkách	7599.1001 4 070,-
Fixační kroužek FR 19 pro měření BSK v kyslíkovkách	7599.1002 1 830,-
Sondy starších typů WTW (EO 96, EO 196, TriOxmatic) a příslušenství k nim lze ještě dodat, nabídku zpracujeme na požádání. Stále ještě často dodávané jsou	
ELY/N – náhradní elektrolyt pro starší typy sond	7584.9022 1 620,-
RL-AG/Oxi – čisticí roztok pro starší typy sond	7584.9012 1 590,-
ZBK 90/190 – soupr. údržbových prostř. pro starší typy sond	7584.9051 6 520,-
příslušenství HANNA	
Kyslíková sonda HI 76407/4 je moderní membránová sonda, která nemá žádný nulový proud a umožňuje jednoduchou kalibraci. Dodává se standardně s kabelem 4 m, na přání s kabelem 10 m nebo 20 m.	
Označení	Kč za ks
Kyslíková sonda HI 76407/4	7582.0704 12 870,-
Náhradní membrány , balení 5 ks	7582.1407 2 550,-
Plnicí elektrolyt , 30 ml, HI 7041S	7582.7041 420,-
Nulový kalibrační roztok , 500 ml, HI 7040L	7582.7040 380,-
Univerzálně použitelné příslušenství	
Kyslíkova 150 ml se šikmou zátkou	1514.0154 92,-
Kyslíkova 250 ml se šikmou zátkou	1514.0303 103,-
Kyslíkova KF 12 se skl. nálevkou, nutno odebrat celé bal. 12 ks	7599.0112 450,-

Kombinované přístroje - multimetry

Kombinované měřicí přístroje tvoří zvláštní skupinu výrobků. Jedná se o malé kompaktní laboratoře, které nabízejí

v různých kombinacích současně funkce pro měření pH, mV, rozpuštěného kyslíku, vodivosti a teploty.



Kapesní multimetry HANNA

Combo jsou nové vodotěsné konduktometry - pHmetry kombinované testery od firmy HANNA. Na jejich multifunkčním displeji se souběžně zobrazuje měřená veličina (pH, mV, TDS) společně s teplotou vzorku, indikátory stability měření, stavu baterie, kalibračními pokyny a dalšími užitečnými údaji. K uživatelskému pohodlí přispívá automatická kalibrace pH na předprogramované pufrы, nastavitelný koeficient teplotní kompenzace vodivosti a v širokém rozmezí nastavitelný faktor TDS. Elektroda pH je provedena jako samostatně vyměnitelný blok. Přístroj se vyrábí ve dvou variantách, HI 98129 a HI 98130, lišících se rozsahem měřené vodivosti. Přístroj se dodává včetně pH elektrody, bez kalibračních roztoků.

Technická data:

Rozsah/přesnost

pH	0 ... 14.00 / ±0.05
χ	0 ... 3999 μ S/±2% rozsahu (HI98129) 0.00 ... 20.00 mS/±2% rozsahu (HI98130)
TDS	0 ... 2000 mg/l / ±2% rozsahu (HI98129) 0.00 ... 10.00 g/l / ±2% rozsahu (HI98130)
T	0.0 ... 60.0°C / ±0.5°C

Kalibrace pH 2 bodová automatická, předprogramované pufrы pH 4.01, 7.01, 10.01 nebo 4.01/ 6.86/ 9.18

Kalibrace χ 1 bodová automatická, 1413 μ S HI98129 resp. 12880 μ S HI 98130

Tepl. komp. automatická

Tepl.koef. χ 0.0 ... 2.4%/K

Faktor TDS 0.45 ... 1.00

Označení

pH/konduktometr HI 98129

pH/konduktometr HI 98130

Náhradní pH-elektroda

7616.0129

7616.0130

7312.0047

Kč
za ks

3 800,-

3 800,-

1 560,-



Multimetry **HI 991300** a **HI 991301** jsou vodotěsné kombinované přístroje pro měření pH, napětí, TDS a teploty. Jejich elektrické obvody pro měření teploty a pH jsou shodné, navzájem se liší pouze rozsahem měřené vodivosti resp. TDS. Vyznačují se velkým multifunkčním displejem, na kterém se souběžně zobrazuje jedna měřená veličina (pH, vodivost, TDS) s naměřenou teplotou vzorků a s mnoha dalšími užitečnými údaji (indikátor stability měření, stavu napájecích baterií, kalibrační údaje). Jako u všech ostatních moderních přístrojů je k dispozici automatická kalibrace a automatická teplotní kompenzace hodnoty pH i vodivosti. V ceně dodávky je kromě přístroje i kombinovaná sonda HI 1288 (pH i vodivostní elektrody, teplotní snímač) a baterie.

Technická data:

Rozsah/přesnost

pH	0 ... 14.00 / ±0.01
χ	0 ... 3999 μ S / ±2% rozsahu (HI991300) 0.00 ... 19.99 mS / ±2% rozsahu (HI991301)
TDS	0 ... 2000 mg/l / ±2% rozsahu (HI991300) 0.00 ... 10.00 g/l / ±2% rozsahu (HI991301)
T	0.0 ... 60.0°C, ±0.5°C

Kalibrace pH 2 bodová automatická, předprogramované pufrы pH 4.01, 7.01, 10.01 nebo 4.01/ 6.86/ 9.18

Kalibrace χ 1 bodová automatická, 1413 μ S HI991300 resp. 12880 μ S HI 991301

Tepl. komp. automatická

Tepl.koef. χ 1.8 ... 2.4%/K po krocích 0.1 %/K

Faktor TDS 0.45, 0.50, 0.55, 0.60, 0.65, 0.68, 0.70, 0.75, 1.00

Napájení 4 x 1.5V (AAA)/ 500 h provozu

Rozměry 150 x 80 x 28 mm

Hmotnost 210 g

Označení

pH/konduktometr HI 991300 včetně sondy

pH/konduktometr HI 991301 včetně sondy

Sonda pH/vodivost HI 1288

7616.0141

7616.0142

7616.0145

Kč
za ks

13 370,-

13 370,-

3 450,-



Kapesní multimetry GRYF

Konduktometr-pH metr **107 L1** je digitální měřicí přístroj pro měření vodivosti a pH. Je vybaven manuálně nastavitelnou teplotní kompenzací a 3.5 místným displejem, který umožňuje přesné odečítání naměřených výsledků.

Technická data:

Rozsahy měření	0...199.9 μ S / 0...1999 μ S
	0 ... 14 pH
Přepínání rozsahů	automatické
Přesnost měření pH	± 0.01 pH ± 1 digit
	χ ± 2 % ± 1 digit
Teplotní kompenzace	manuální 0 ... +60°C
Koef. tepl.kompenzace	pevný 2% / K
Napájení	baterie 9V
Životnost baterie	150 h provozu

Přístroj se dodává samotný bez příslušenství. Lze k němu připojit jakoukoliv kombinovanou pH elektrodu s BNC konektorem, pro běžné účely doporučujeme typ HC113. Pro měření vodivosti je nejvhodnější skleněné čidlo VEL 101 s platinovými elektrodami.

Pokud mají být měřeny roztoky s vyšší vodivostí, lze použít variantu **107L3** s rozsahy 0...1.999 / 0...19.99 mS, naopak při měření destilovaných a demineralizovaných vod se uplatní model **107L2** s rozsahy 0...19.99 / 0...199.9 μ S.

Označení

Konduktometr-pH metr GRYF 107 L1	7611.1071	7 900,-
Konduktometr-pH metr GRYF 107 L2	7611.1072	7 900,-
Konduktometr-pH metr GRYF 107 L3	7611.1073	7 900,-
pH elektroda HC 113	7371.0113	1 360,-
Vodivostní čidlo VEL 101 skleněné	7471.0101	1 400,-
Vodivostní čidlo VEL 155 plastové rozebíratelné	7471.0107	1 770,-



GRYF 158

Konduktometr-pH metr GRYF 158 je mikroprocesorový přístroj, který současně měří i teplotu vzorku a používá ji pro automatickou teplotní kompenzaci měřených dat.

Pro měření pH lze použít libovolnou kombinovanou elektrodu s konektorem BNC a samostatné teplotní čidlo, nebo lze použít elektrodu PCL 321/tD s vestavěným teplotním snímačem.

Technická data:

Rozsah měření pH	0.00 ... 14.00 pH
χ	od 0.00 ... 20.00 μ S do 0.00 ... 200.0 mS v pěti rozsazích
Přesnost měření pH	± 0.01 pH ± 1 digit
χ	± 0.5 % ± 1 digit
T	± 0.2 °C ± 1 digit
Tepl. kompenzace	automatická
koeficient χ	0.0 ... 3.0 %/°C
Přepínání rozsahů	volitelně automatické / manuální
Referenční teplota	25°C
Napájení	baterie 9 V

Označení

Konduktometr-pH metr GRYF 158	7611.1158	16 420,-
Kombinovaná pH elektroda PCL 321/tD s tepl.snímačem	7371.1321	2 650,-
Kombinovaná pH elektroda HC 113	7371.0113	1 360,-
Teplotní čidlo 2NS1/D s D konektorem	7035.0021	830,-
Čtyřelektrodové vodivostní čidlo VEL 356/tD s tepl. sním.	7471.0105	2 950,-

Multimetr **GRYF 464** sdružuje v jednom pouzdře oximetr, pH-metr, mV metr a teploměr. Jeho část pro měření koncentrace rozpuštěného kyslíku a teploty je shodná s přístrojem GRYF 463, technická data viz str. 384. Elektronické obvody pro měření napětí a pH jsou shodné s přístrojem GRYF 259, viz str. 361. Analogický k těmto jednotlivým přístrojům je i seznam použitelného příslušenství, které se všechno objednává vzláš. K transportu a ochraně přístroje při terénním měření lze s výhodou použít kufríky GRYF, uvedené na str. 361.

Označení

Oximetr/pH/mV metr/teploměr GRYF 464	7611.1464	16 420,-
---	-----------	-----------------



GRYF 464

Kapesní multimetry WTW

Tyto měřicí přístroje nabízejí současně funkce pro měření pH, rozpuštěného kyslíku, vodivosti, salinity a teploty. Známým problémem tohoto druhu vícenásobných měřicích přístrojů dosud bylo, že se čidla vzájemně rušila. U WTW víceparametrových měřicích přístrojů se podařilo zavedením nové technologie čidel tento problém vyřešit za příznivou cenu. Nyní je např. možné měřit na stejném místě současně pH i obsah kyslíku.

Vodotěsné kapesní přístroje 340i jsou odolné jak proti stříkající vodě (krytí IP 66), tak ponořitelné (IP 67). Jejich pouzdro je vyrobeno z nárazuvzdorného plastu ABS. Díky možnosti volby bateriového nebo síťového provozu jsou všestranně využitelné v terénu, v laboratoři, i v provozních podmínkách.



Současným připojením pH nebo redox kombinované elektrody a kyslíkového čidla nebo vodivostní sondy mohou být simultánně měřeny až tři parametry (jedním parametrem je teplota). Všechny přístroje automaticky rozeznávají připojená čidla a umožňují komfortní automatickou kalibraci všech čidel. Při měření všech parametrů jsou měřené hodnoty automaticky teplotně kompenzovány.

Přístroje mají paměť pro uložení 500 datových vět (naměřená veličina, datum, čas, identifikační číslo měření), data lze ukládat manuálně stiskem tlačítka, nebo automaticky v zadaných časových intervalech. Přístroje mají podporu norem GLP s protokolováním kalibrace, časováním kalibrace, kontrolou a hodnocením čidel.

Přístroje se dodávají ve třech variantách, s napájením z baterií, ale lze k nim dokoupit i síťový adaptér.

Název

pH/Cond 340i - měření pH, mV, T, vodivosti, salinity
pH/Oxi 340i - měření pH, mV, T, rozpuštěného kyslíku
Multi 340i - měření všech výše uvedených veličin
Napájecí adaptér k 340i

Kat. č.

Cena

Název	Kat. č.	Cena
pH/Cond 340i - měření pH, mV, T, vodivosti, salinity	7614.0306	22 830,-
pH/Oxi 340i - měření pH, mV, T, rozpuštěného kyslíku	7614.0309	25 590,-
Multi 340i - měření všech výše uvedených veličin	7614.0318	29 390,-
Napájecí adaptér k 340i	7399.4891	2 620,-

Technická data:

MĚŘENÍ PH

Rozsah/přesnost pH -2.00 .. +19.99 / ±0.01 ±1 dig
 U -1999 ...+1999 / ±1 mV ±1 dig

Teplotní kompenzace automatická i manuální

Kalibrace 1 nebo dvoubodová, na technické puřry

MĚŘENÍ VODIVOSTI

Rozsah/přesnost 1 µS .. 500mS / ±1% měř.hodnoty ±1 dig

ve čtyřech měřicích rozsazích

Teplotní kompenzace nelineární pro čisté a přírodní vody
 lineární (jen pH/Cond 340i)

Kalibrace kalibrační automatika

MĚŘENÍ KYSLÍKU

Rozsah 0.00..19.99 mg/l , 0.0 ..90.0 mg/l

0.00 ...19.99%, 0.0 ... 600%

Přesnost ±0.5% měř.hodnoty ±1 dig

Teplotní kompenzace dle IMT, v rozsahu 0...40°C

Kalibrace s kalibrační nádobkou

SPOLEČNÉ ZNAKY VŠECH PŘÍSTROJŮ

Displej multifunkční LCD

Funkce AutoRead pro pH, kyslík i vodivost

Kalibrační protokol v souladu s GLP, posl. uložen do paměti

Kalibrační alarm nastavitelný 1...999 dnů

Datová paměť 500 datových vět

Výstup dat přes displej nebo sériové rozhraní RS 232

Napájení 4 x 1.5 V (AA), až 2500 h provozu

trvalý provoz ze sítě (pouze Multi 340i)

Rozměry 172 x 80 x 37 mm

Hmotnost ca 300 g

Přístroje lze pořídit buď jednotlivě, a k nim měřicí sondy dle potřeby, nebo v sadách dvojího typu s rozličnými kombinacemi dalšího vybavení. Z měřicích sond se v sadách vyskytují SenTix 21, SenTix41, Sentix 41-3 (viz str. 374), CellOx 325, CellOx 325-3, CellOx 325-6 (str. 388), TetraCon 325, TetraCon 325-3 a TetraCon 325-6 (viz str. 383). V sadách SET1 je přístroj uložený v profikufru s vestavěným měřicím místem, měřicími sondami, dvěma stativy STH 320, ochranným návlekiem SM 325, závěsným řemínkem a dvěma zvlhčovacími nádobkami. V sadách označených jenom SET se dodávají dvouparametrové přístroje pH/Cond a pH/Oxi, a to v kufříku menších rozměrů, se základním kalibračním a údržbovým příslušenstvím.

Zde uvádíme některé nejčastěji dodávané sady, ceny dalších kombinací vám sdělíme na vyžádání.

Název

Multi 340i SET1 se sondami SenTix 41, TetraCon 325, CellOx 325
Multi 340i SET1, SenTix 41-3, TetraCon 325-3, CellOx 325-3
pH/Cond 340i SET se sondami SenTix 41 a TetraCon 325
pH/Oxi 340i SET se sondami SenTix 41 a Cellox 325

Název	Kat. č.	Cena
Multi 340i SET1 se sondami SenTix 41, TetraCon 325, CellOx 325	7614.0324	57 540,-
Multi 340i SET1 , SenTix 41-3, TetraCon 325-3, CellOx 325-3	7614.0327	59 880,-
pH/Cond 340i SET se sondami SenTix 41 a TetraCon 325	7614.0337	33 600,-
pH/Oxi 340i SET se sondami SenTix 41 a Cellox 325	7614.0336	44 360,-



Jako novinku ve svém sortimentu firma WTW představuje multiparametrový přístroj **Multi 350i**, který je jejím prvním kapesním přístrojem, který může měřit pH, teplotu, vodivost i obsah rozpuštěného kyslíku naráz, jedním přístrojem a jednou sondou. Výsledky se zobrazují souběžně na grafickém displeji, který je podsvícený a umožňuje snadný odečet i za horších světelných podmínek v terénu. Přístroj je vybaven dataloggerem s pamětí pro 1500 měření a plnou podporou GLP funkcí. Napájení je provedeno NiMH akumulátory s kapacitou dostatečnou pro 1000 hodin trvalého provozu nebo přes síťový nabíječ akumulátorů, který je vždy součástí dodávky.

K přístroji lze připojit všechny běžné pH, vodivostní i oxisondy WTW, ovšem hlavní výhodou pro jednoduché víceparametrové měření je použití nových čidel ConOx (vodivost + kyslík) nebo MPP 350 (pH + vodivost + kyslík).

Technické parametry při měření jednotlivých veličin jsou prakticky shodné s modelem Multi 340i, došlo však k ještě dalšímu zvýšení přesnosti a citlivosti měření pH (je možné přepnutí na citlivost 0.001 pH při přesnosti ± 0.004 pH ± 1 digit) a vodivosti (jsou zavedeny dva přídatné rozsahy 0.00 ... 20.00 μ S se sondou K=0.1 cm^{-1} a 0.000 ... 2.000 μ S se sondou K=0.01 cm^{-1}).

Přístroj se dodává samotný bez čidel, nebo jako sada v kufříku, jejíž součástí jsou čidla dle výběru a komunikační souprava KOM pilot.

Kat. č. Cena

Označení		Kč za ks
Multi 350i , s aku a napáječem, bez čidel	7614.3011	45 160,-
Multi 350i SET , se sondami SenTix 81 a LR 325/01	7614.3021	65 170,-
Multi 350i SET , se sondami SenTix 41 a ConOx-1,5	7614.3022	81 800,-

Informace o dalších sestavách k dispozici na požádání.



Sonda **ConOx** je určena pro současné měření teploty, vodivosti a rozpuštěného kyslíku. Oximetrická část je postavená na osvědčeném galvanometrickém systému WTW a vyznačuje se velmi snadnou údržbou. Vodivostní část je provedena se čtyřelektrodově a je snadno čistitelná. Sonda je vhodná pro laboratorní měření i pro použití v terénu, je k dispozici s kabelem od standardního provedení 1,5 m až po délku 20 m.

Technická data:
 Materiál pouzdra Epoxi / POM
 Délka pouzdra 145 mm
 Materiál elektrod grafit
 Konstanta cely K=0.475 cm^{-1}
 Rozsah měření 1 μ S ... 2 S
 Teplotní rozsah 0 ... 50°C

Označení		Kč za ks
Sonda ConOx-1.5 , vodivost+kyslík, kabel 1.5 m	7614.3051	29 770,-
Sonda ConOx-3 , vodivost+kyslík, kabel 3 m	7614.3052	30 530,-
Sonda ConOx-10 , vodivost+kyslík, kabel 10 m	7614.3054	32 500,-



Sonda **MPP 350** je určena speciálně pro použití s přístrojem Multi 350i, protože nabízí možnost měřit jedinou sondou teplotu, pH, vodivost i rozpuštěný kyslík. Jednotlivé moduly jsou navrženy tak, aby poskytovaly přesné a spolehlivé výsledky i při ponoru do maximální hloubky 25 m. To je umožněno použitím speciální armované pH-elektrody Sensolyt MPP-A, která navíc poskytuje přesné reprodukovatelné výsledky i ve vodách s nízkou vodivostí.

Sonda se dodává včetně vodivostní a kyslíkové části, s ochranným košem a ponorným závažím, s kabelem o délce 10 m. Návrh jinak provedené sestavy na poptání.

Označení		Kč za ks
Multiparametrová sonda MPP 350-3 , bez pH elektrody	7614.3061	89 760,-
Multiparametrová sonda MPP 350-10 , bez pH elektrody	7614.3064	92 040,-
pH elektroda Sensolyt MPP-A	7614.3071	5 830,-
Sada ZBK-FL pro údržbu kyslíkové sondy	7614.3075	5 410,-
Membránové hlavice WP3-FL , 3 ks	7614.3076	3 290,-
Elektrolyt ELY-FL do oxisondy MPP	7614.3078	1 450,-

Kombinované přístroje InoLab WTW

Kat. č.

Cena

720



Řada **InoLab** obsahuje kombinované přístroje pro současné měření pH a kyslíku resp. vodivosti. I při kumulaci měřících funkcí si tyto přístroje udržují vysokou přesnost a spolehlivost jednotlivých členů pH, Cond a Oxi ze základních řad inoLab.

Všechny přístroje jsou k dispozici ve dvou variantách. Jednodušší z nich je označena **720** a jsou v ní přítomny všechny měřící funkce v plné přesnosti, chybí však časovač a kalendář, takže zde není možnost tvorby GLP protokolů. Přístroje z řady 720 jsou napájeny baterií s životností 2500h provozu, ve standardním vybavení je však i adaptér pro napájení ze sítě.

Přístroje z řady **740** jsou vestavěny do multifukčního boxu, na ovládání měření a zobrazování výsledků se používá samostatný terminál. Přístroje 740 mají napájení ze sítě 220V. Na přání je lze objednat s tiskárnou s termocitlivým časově stálým papírem.

720 i 740 se vyrábí ve variantách pH/Cond a Multi (kombinace pH-metru, konduktometru a oximetru).

Technická data:

Rozsah pH	720	-2.00...+16.00pH/ -199.9...+199.9mV / -1999...+1999 mV
	740	-2.000...+16.000/-999.9...+999.9 mV / -1999 ... +1999 mV
χ		1 ... 500000 μ S, aut. přep. rozsahů popř. 0.00 ... 19.99 μ S s K=0.1/cm nebo 0.000...1.999 μ S s K=0.01/cm
O ₂		0.00 ... 19.99 mg/l, 0.0 ... 199.9 % 0.0 ... 90.0 mg/l, 0... 600 %
T		-5.0 ... +99.9°C
Přesnost pH	720	± 0.01 pH ± 1 digit/ ± 0.2 mV ± 1 digit / ± 1 mV ± 1 digit
	740	± 0.003 pH ± 1 digit/ ± 0.2 mV ± 1 digit / ± 1 mV ± 1 digit
	χ	± 1 % ± 1 digit
	O ₂	± 0.5 % ± 1 digit
	T	± 0.1 K ± 1 digit

Teplotní kompenzace v rozmezí automatická u všech funkcí
-5.0 ... +99.9°C pro pH a χ
0 ... 40°C pro O₂

Rozeznání čidla automatické pro všechny funkce

Kalibrace pH 720: automatická 2 bodová
740: 2/3/4/5 bodová na pufrы z řady
2bodová na libovolné pufrы
2/3 bodová ISEcal při měření s ISE

Datová paměť 2000 datových vět (měřená hodnota, teplota, datum, čas, číslo měření) (pouze u 740)

Výstup dat digitální RS 232 (pouze u 740)

740



Příklad využití boxu



Označení

InoLab pH/Cond 720
InoLab pH/Cond 740
InoLab Multi 720
InoLab Multi 740
InoLab Multi 740P, s vestavěnou tiskárnou

Označení	Kč za ks
7641.0010	30 890,-
7641.0030	53 540,-
7644.0010	32 770,-
7644.0030	54 890,-
7644.0031	65 510,-

Pro přístroje uvedené v předchozí tabulce je nutné dokoupit sondy dle účelu, ke kterému budou sloužit. Je však také možné koupit přímo celou sadu s vhodnou pH a vodivostní elektrodou resp. kyslíkovou sondou. Vzhledem k různým kombinacím existuje sad mnoho, zde uvádíme jen nejčastěji poptávané. Na požádání vám zašleme podrobnější nabídku.

Označení

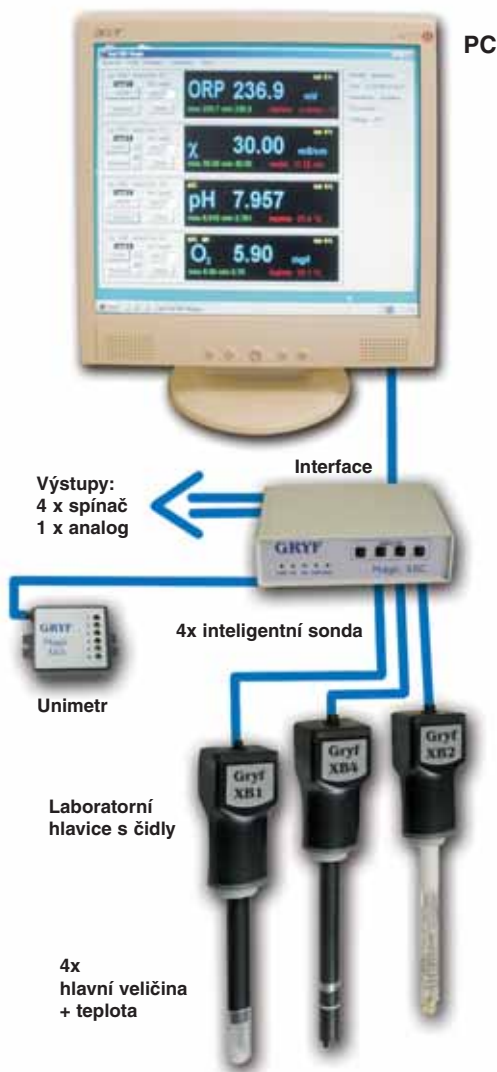
InoLab pH/Cond 720 SET, SenTix 41 + Tetracon 325
InoLab pH/Cond 720 SET, SenTix 81 + LR 325/01
InoLab Multi 720 SET, SenTix 41 + TetraCon 325 + CellOx 325
InoLab Multi 720 SET, SenTix 41 + TetraCon 325 + StirrOx 325
InoLab pH Cond 740P SET, SenTix 41 + TetraCon 325

Označení	Kč za ks
7641.1201	42 120,-
7641.1204	45 020,-
7644.7111	58 130,-
7644.7110	63 340,-
7641.3201	74 550,-

Multimetr GRYF

Magic XBC

Laboratorní sestava s využitím stávajícího (i staršího) počítače nebo notebooku



Magic XBM MEAZURA

Mobilní terénní sestava IP67



GRYF MAGIC je univerzální přístroj, umožňující měření mnoha elektrochemických a fyzikálních veličin, jako např. pH, vodivosti, teploty, ORP, ISE, koncentrace, tlaku, výšky hladiny apod. Snímací sondy jsou připojeny ke stolnímu počítači (PC, notebook) nebo ke kapesnímu počítači (PDA), které softwarově převádějí signály naměřené sondami na požadované údaje. Zákazník si tak nemusí kupovat několik různých měřících přístrojů (pH-metr, konduktometr atd.), ale může s výhodou použít stávající PC, které je dnes součástí prakticky každého pracoviště. Díky modulární stavbě si nyní může pořídit sestavu, jakou právě potřebuje a v budoucnu ji může rozšířit o měření dalších veličin.

Konstrukčně je systém řešen tak, že čidlo (např. pH, ORP, ISE elektroda, teplotní snímač, vodivostní cela, kyslíkový senzor apod.) je připojeno na měřící hlavici. Tato sestava čidla a měřící hlavice se nazývá „inteligentní sonda“, zde dochází k přeměně analogového signálu na digitální, a ten je dále přenášen kabelem pomocí interface na počítač. Připojení je možné přes port RS232 (COM) nebo USB.

Díky počítačovému zpracování dat systém MAGIC umožňuje velice snadné poskytnutí takových komfortních uživatelských funkcí, které jsou v jednocelových přístrojích jen obtížně dosažitelné či velmi nákladné. Systém např. umožňuje:

- provádět měření na několika kanálech současně, včetně souběžného zobrazování dat na monitoru
- maximální podporu GLP protokolu
- záznam a archivaci všech činností, které byly na systému prováděny
- práci více uživatelů s možností uchování jejich uživatelského nastavení
- měření většího počtu vzorků, s jejich identifikací a archivací
- vícebodovou kalibraci
- tisk a archivaci měřících a kalibračních protokolů
- funkci dataloggeru se sběrem naměřených dat v nastavitelném intervalu
- signalizaci překročení nastavených limitů
- uživatelské nastavení digitálního filtru a statistických výpočtů
- export naměřených dat do jiných formátů (DBF, CSV, TXT)
- připojení automatické byrety Schott a následné provádění automatických titrací

Měřicí systém **Magic XBC** je určen pro měření především v laboratořích a čistých provozech. Je možné využít PC již přítomné na místě, nebo i postavit částečně přenosný systém při použití notebooku. Kromě samotného počítače je důležitou součástí modul s názvem „Interface“, který obstarává převod dat mezi inteligentními sondami a počítačem. Interface má 4 rovnocenné vstupy, do nichž lze připojit 1 až 4 libovolné inteligentní sondy. Výstupy jsou jednak datové (RS232, USB) do PC, dále pak jsou k dispozici 4 spínače zapnuto/vypnuto využitelné pro ovládání vnějších zařízení (např. sirény pro signalizaci překročení limitu měřené hodnoty) a 1 analogový výstup (použitelný např. pro napěťové řízení titrace).

Měřicí systém **Magic XBM** používá namísto velkého stolního počítače malý kapesní počítač PDA, a to ve dvou různých variantách. První z nich je **Magic XBM Visor**, u něhož lze přímo do PDA připojit jednu inteligentní sondu a systém využít jako přenosný kapesní měřič. Je však také možné PDA nasadit do napájecí kolébky, která kromě síťového napájení umožňuje připojení a současně měření z až 4 inteligentních sond. Tato varianta je tedy vhodná jako precizní laboratorní přístroj, nahrazující všechny typy stolních i přenosných měřících přístrojů. V době mimo měření je možné počítač vyjmout a používat jako běžný PDA osobní organizér.

Druhá varianta **Magic XBM Meazura** je přenosný měřicí systém s krytím IP 67. Z těchto důvodů je předurčen především pro měření v provozech, terénu a ve ztížených klimatických podmínkách, zvláště při použití ponorných inteligentních sond. Lze ovšem připojit i sondy laboratorní. PDA Meazura má tři vstupy, do kterých se připojují inteligentní sondy přímo bez mezičlánku. Měření a záznam všech tří veličin probíhá souběžně. Při intervalu dataloggeru 20 minut vydrží nabitý vlastní zdroj PDA pracovat asi měsíc, pro dlouhodobé monitorování nebo četnější záznam dat lze přístroj opatřit přídatným akumulátorem. Datová kapacita je omezená pouze kapacitou paměti PDA (16 MB).

Kat. č.

Cena

Magic XBM VISOR

Laboratorní sestava



Mobilní sestava



Vstupním článkem systému jsou měřicí hlavice s vnitřním konektorem, do kterého je zasazeno měřicí čidlo. Do hlavice **XB1-K** se zasazuje čtyřelektrová vodivostní cela VEL 356 XB1, vodivost se měří v pěti automaticky přepínaných rozsazích až do hodnoty 200 mS/cm, s přesností 0.5% z měřené hodnoty a s citlivostí na nejnižším rozsahu 0.01 μ S/cm. Do hlavice **XB2-K** lze nasadit pH, ISE nebo redox elektrodu (nejčastěji se používá PCL 321 XB2). Při měření pH je citlivost 0.001pH při přesnosti ± 0.005 pH, resp. při měření napětí v rozsahu ± 1200.0 mV citlivost 0.1 mV při přesnosti $\pm 0.01\% \pm 1$ digit. Hlavice **XB4-K** má konektor pro nasazení kyslíkové sondy KCL XB4, rozsah měření je 0..80 mg/l resp. 0..600%, při přesnosti 0.5% ± 1 digit. Všechna čidla mají vlastní integrovaný teplotní snímač, teplota je měřena v rozsahu od -20 do +120 °C, s citlivostí 0.1 °C a přesností $\pm 0.2^\circ\text{C} \pm 1$ dig, všechny měřené hodnoty jsou teplotně kompenzovány. Speciální měřicí hlavice **XB5-K** je vlastně dvoukanálový milivoltmetr s pěti rozsahy od ± 100.00 mV do ± 10.000 V. Přesnost měření je $\pm 0.01\% \pm 1$ digit. Lze jím měřit a na monitoru zobrazovat základní elektrické vlastnosti, tj. napětí a proud, nebo je lze vhodným výpočetním vztahem transformovat na skutečně měřenou hodnotu (koncentrace, tlak, výška hladiny apod.). Ve zvláštní variantě je jeden kanál přeměněn na teploměr s rozsahem od -50.0 do 200.0 °C, s přesností $\pm 0.2^\circ\text{C} \pm 1$ digit.

Multifunkční sonda XBQ umožňuje současné měření čtyř různých veličin. Je vyráběna v ponorném provedení IP 68 s ponorem až do 25m, proto je vhodná především pro měření a monitorování v terénu, průměr sondy 60 mm umožňuje i měření ve vrtech. Snadná manipulace je zajištěna díky jedinému propojovacímu kabelu. Standardní sestava **XBQ4** má v sobě zabudované teplotní čidlo a lze do ní vestavět moduly XM pro měření pH, ORP (ISE), vodivosti a rozpuštěného kyslíku. Moduly se osazují dle přání zákazníka, osazení všech pozic není podmínkou. Do modulů se pak zasunou příslušná čidla (PCL, XLC, VEL nebo KCL), se kterými se provádí měření. Sestava **XBQp** má navíc zabudované tlakové čidlo pro měření hloubky ponoru, s rozsahem 0 až 25 m, přesnost 0.4 %.

Jádrům celého stolního systému XBC je aplikační program XBC Magic, který běží na počítači PC a řídí chod veškerého zařízení. Poskytuje uživateli řadu komfortních funkcí a možností, zmíněných již v úvodu na předchozí straně. U přenosných systémů zajišťuje PDA jen měření a zobrazování výsledků, ale může provádět i dlouhodobý časový sběr dat ve funkci dataloggeru. Naměřená data se pak pro jejich zpracování, tisk a archivaci dají přenést do PC.

Označení		Kč za ks
XBC Magic Interface	7647.0011	9 000,-
XBC Magic software pro PC, OS Windows	7647.5001	4 800,-
XBM Magic Visor , přenosný laboratorní, vč. napájecí kolébky	7647.0021	12 000,-
XBM Magic Meazura , terénní IP67	7647.0031	17 000,-
XBM Magic software pro PDA	7647.5002	4 800,-
Hlavice XB1-K pro měření vodivosti	7647.0101	8 450,-
Hlavice XB2-K pro měření pH, ORP a ISE	7647.0102	5 850,-
Hlavice XB4-K pro měření rozpuštěného kyslíku	7647.0104	5 950,-
Hlavice XB5-K , dvoukanálový milivoltmetr	7647.0105	5 850,-
Hlavice XB5-K , jednonálový milivoltmetr a teploměr	7647.0115	5 850,-
Ponorná hlavice XB1-K/S pro měření vodivosti	7647.0111	9 650,-
Ponorná hlavice XB2-K/S pro měření pH, ORP a ISE	7647.0112	7 050,-
Ponorná hlavice XB4-K/S pro měření rozpuštěného kyslíku	7647.0114	7 150,-
Multifunkční hlavice XBQ4 s teplotním čidlem	7647.0121	3 700,-
Multifunkční hlavice XBQp s teplotním a tlakovým čidlem	7647.0122	15 640,-
Modul XM1 pro měření vodivosti	7647.0131	7 550,-
Modul XM2 pro měření pH, ORP a ISE	7647.0132	4 950,-
Modul XM4 pro měření rozpuštěného kyslíku	7647.0134	5 050,-
Modul XM5 pro měření napětí	7647.0135	4 950,-
pH-elektroda PCL 321 XB2 s teplotním snímačem	7647.1201	2 900,-
Redox elektroda XCL 101 XB2	7647.1205	2 060,-
Vodivostní sonda VEL 356 XB1 s teplotním snímačem	7647.1101	3 200,-
Kyslíková sonda KCL XB4 s teplotním snímačem	7647.1401	3 200,-

Všechny hlavice XB mají krytí IP 40, v ponorném provedení pak IP 68. Standardně jsou dodávány s kabelem 1m, lze je ale dodat s kabelem dlouhým až 20 m. Standardní délka kabelu XBQ je 10m, maximální až 25m. Délku kabelu prosím specifikujte již v objednávce, příplatek je 50 Kč/m.

Manometrické stanovení BSK



Přístroje **OxiTop** se používají k manometrickému stanovení biologické spotřeby kyslíku podle normy DIN 38409. Kompletní systém se skládá z tlakoměrných zátek a z podnosu s vestavěnými magnetickými míchadly. Každá zátká má vestavěný vlastní tlakový snímač, displej, časovač a paměť, do které si ukládá naměřený tlak v pravidelném intervalu 24 hodin. Dodáván je kompletní systém s podnosem, zátkami a dalším příslušenstvím v provedení na 6 nebo 12 míst.

Technická data OxiTop:

Rozsah měření 0..50 jednotek s krokem 3.55 hPa
 Přesnost měření ± 1 jednotka
 Napájení 2x knoflíkový Li článěk
 Odběr proudu max. 25 mA (při odečtu výsledků)
 Rozměry pr.70 mm, v. 69 mm

Podnos: IS 6 IS 12
 Počet míst 6 12
 Napájení přes adaptér ze sítě 220 V
 Rozměry (v š h) 67 x 265 x 181 67 x 350 x 266
 Hmotnost 1.6 kg 3.2 kg

Název

OxiTop IS 6
OxiTop IS 12
OxiTop/GB, náhradní tlakoměrná zátká
PF 600, náhradní láhev pro OxiTop

Kat. č.

Cena

Název	Kat. č.	Cena
OxiTop IS 6	7570.8210	54 020,-
OxiTop IS 12	7570.8211	88 500,-
OxiTop/GB , náhradní tlakoměrná zátká	7570.8810	6 690,-
PF 600 , náhradní láhev pro OxiTop	7570.9100	180,-

Nejdokonalejší sestava **OxiTop Control** se skládá z podnosu s míchadélky, tlakoměrných zátek OxiTop-C a řídicí jednotky OxiTop OC100. Každá zátká OxiTop-C je vybavena zařízením k přijímání a vysílání IR signálů. Veškerou práci přebírá v tomto případě řídicí jednotka, která na jediný pokyn obsluhy dálkově naprogramuje měření všech zátek resp. odečte všechna jejich naměřená data, která pak pro jednotlivé lahvičky vyhodnotí a na displeji vypíše výsledky buď v číselné nebo grafické formě. Naměřené hodnoty BSK lze přes vestavěné rozhraní RS 232 vypsat na tiskárně nebo převést do počítače k archivaci či dalšímu zpracování.

Název

OxiTop Control 6, komplet ní sada
OxiTop Control 12, komplet ní sada
OxiTop-C, náhradní tlakoměrná zátká IR

Název	Kat. č.	Cena
OxiTop Control 6 , komplet ní sada	7570.8201	82 280,-
OxiTop Control 12 , komplet ní sada	7570.8204	129 700,-
OxiTop-C , náhradní tlakoměrná zátká IR	7570.8830	8 690,-

Při stanovení BSK musí být vzorky trvale uloženy při teplotě 20°C. K tomuto účelu doporučujeme termostátové skříně TS v kapitole Ohřev na str. 201.

Mineralizátory a termoreaktory



DRB 200 je mineralizační termostát v provedení monoblok nebo duoblok, který umožňuje komfortní práci při mineralizaci, s 16 a 20 mm vialkami HACH. Výhodou je rychlé vyhřátí (150°C do 10 minut). Je vybaven digitálním ukazatelem, bloky jsou nezávisle regulované. Je možné z paměti vyvolat předprogramované metody HACH, nebo do ní uložit tři vlastní (Teplota 37 ... 165°C, s krokem po 1°C, čas 0... 8 h).

Název

DRB 200-1, monoblok, 15 míst na vialky 16 mm
DRB 200-2, duoblok, 21 míst pro 16 mm, 4 místa 20 mm
Prázdné vialky 16x 100mm, bez víček, 6 ks
Víčka k vialkám

Název	Kat. č.	Cena
DRB 200-1 , monoblok, 15 míst na vialky 16 mm	7574.1001	21 590,-
DRB 200-2 , duoblok, 21 míst pro 16 mm, 4 místa 20 mm	7574.1005	36 460,-
Prázdné vialky 16x 100mm, bez víček , 6 ks	7574.1026	240,-
Víčka k vialkám	7574.1027	95,-

Termoreaktor CR 2200 slouží pro přípravu vzorků při stanovení CHSK a k mineralizaci při stanovení těžkých kovů. Jeho kapacita je 12 reakčních kyvet průměru 16 mm, má tři pevně nastavené teploty 100, 120 a 148°C, které udržuje s přesností ±1°C, přičemž aktuální hodnota teploty je zobrazena na displeji. Model CR 2200 postačuje pro všechny běžné požadavky. K dispozici jsou však i modely CR 3200 a CR 4200, které mají navíc teplotu 170°C, rozhraní RS232 a možnost uživatelského programování teplotního průběhu v reaktoru. Podrobnější data zašleme na požádání.

Název

Termoreaktor CR 2200
Kruhové kyvety RK 14/25 s víčkem, pr. 16 mm, sada 25 ks
Náhradní reakční kyveta RG 3000 k minulému modelu reaktoru CR3000, bal. 2 ks

Název	Kat. č.	Cena
Termoreaktor CR 2200	7574.0020	19 560,-
Kruhové kyvety RK 14/25 s víčkem, pr. 16 mm, sada 25 ks	7574.0028	1 720,-
Náhradní reakční kyveta RG 3000 k minulému modelu reaktoru CR3000, bal. 2 ks	7574.0031	970,-

Komparátory



Nejjednodušší kolorimetry, tj. přístroje na měření barevnosti kapalin, jsou provedeny jako **komparátory**. Obsluha vizuálně porovnává zbarvení dvou kyvet se vzorkem, kde v jedné z nich je přidáván reagenční chemikálie, zbarvující se dle přítomnosti stanovované látky, zatímco ke druhé kyvetě se předradí barevné filtry s různou intenzitou. Dle výběru barevného filtru se pak snadno určí koncentrace stanovované látky ve vzorku. Přesnost stanovení je závislá na subjektivním pozorování obsluhy, a tedy menší než u přesných fotometrů. Na druhé straně je přesnost i citlivost vyšší než u indikátorových papírků.

Komparátor **HACH CN66** je určen na stanovení volného a celkového chloru v odpadních i pitných vodách. Rozsah 0 až 3.5 mg/l, rozlišitelnost 0.1 mg/l. V sadě jsou jednotlivě balené polštářky s reagenčními pro 50 plus 50 testů, další reagenzie je možno přikoupit.

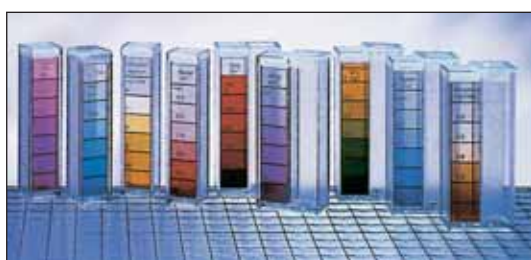
Název

Komparátor CN 66
Reagenzie volný chlor, 100 ks
Reagenzie celkový chlor, 100 ks

Kat. č.

Cena

Název	Kč za ks
Komparátor CN 66	7711.0011 2 740,-
Reagenzie volný chlor, 100 ks	7711.0015 560,-
Reagenzie celkový chlor, 100 ks	7711.0016 560,-



Komparátory **VISOCOLOR** z produkce firmy Macherey-Nagel používají speciální dvojkyvetu. Do jedné poloviny se nalije vzorek, do něhož se pak přidá určená reagenzie. Na druhé polovině kyvety je připevněna etalonová folie, tvořená políčky s různou hustotou barevnosti. Určením políčka s barevností nejbližší zbarvenému vzorku se pak dá určit koncentrace stanovované látky ve vzorku.

Název

Kyanidy, 0.05 – 1 mg/l, 60 ks
Železo (DEV), 0.1 – 50.0 mg/l, 100 ks
Železo (triazin), 0.1 – 2.0 mg/l, 180 ks
Měď, 0.1 – 3 mg/l, 100 ks
Mangan, 0.1 – 4.0 mg/l, 100 ks
Dusitany, 0.05 – 2 mg/l, 60 ks
Fosforečnany (DEV), 0.1 – 1.5 mg/l, 100 ks
Sířany, 25 – 200 mg/l, 100 ks
Zinek, 0.25 – 3 mg/l, 90 ks

Název	Kč za ks
Kyanidy, 0.05 – 1 mg/l, 60 ks	7705.4042 2 330,-
Železo (DEV), 0.1 – 50.0 mg/l, 100 ks	7705.4017 2 290,-
Železo (triazin), 0.1 – 2.0 mg/l, 180 ks	7705.4039 2 290,-
Měď, 0.1 – 3 mg/l, 100 ks	7705.4034 1 980,-
Mangan, 0.1 – 4.0 mg/l, 100 ks	7705.4018 1 980,-
Dusitany, 0.05 – 2 mg/l, 60 ks	7705.4020 1 880,-
Fosforečnany (DEV), 0.1 – 1.5 mg/l, 100 ks	7705.4037 1 980,-
Sířany, 25 – 200 mg/l, 100 ks	7705.4035 1 530,-
Zinek, 0.25 – 3 mg/l, 90 ks	7705.4041 2 140,-



Řada testovacích souprav **VISOCOLOR ECO** stojí na pomezí mezi indikátorovými papírkami a přesnější kolorimetrickou resp. fotometrickou analýzou. Kvantitativní vyhodnocení se provádí dvěma způsoby: u většiny souprav jsou vloženy barevné kartičky, s nimiž je porovnávána barva vzorku po přidání reagenzie. U ostatních souprav se stanovení dělá titračně, počítáním kapek reagenzie přidávané až do určité barevné změny.

Název

Amonium 3, 0.2 - 3 mg/l, 50 ks
Bazénová sada, 0.1-2.0 mg/l Cl₂, 6.9-8.2 pH, 150ks
Chlor volný, 0.1 - 2.0 mg/l, 150 ks
Dusičnany, 1-120mg/l, 110 ks
Dusitany, 0.02-0.5 mg/l, 120 ks
pH 4.0-9.0, 450 ks
Sířičnany, 1 kapka=1 mg/l SO₃²⁻, 60 ks
Tvrdość celková, 1 kapka=1°dH, 100 ks
Tvrdość uhličitánová, 1 kapka=1°dH, 100 ks
Železo, 0.04-1.0 mg/l, 100 ks

Název	Kč za ks
Amonium 3, 0.2 - 3 mg/l, 50 ks	7705.1008 960,-
Bazénová sada, 0.1-2.0 mg/l Cl₂, 6.9-8.2 pH, 150ks	7705.1090 1 090,-
Chlor volný, 0.1 - 2.0 mg/l, 150 ks	7705.1016 810,-
Dusičnany, 1-120mg/l, 110 ks	7705.1041 900,-
Dusitany, 0.02-0.5 mg/l, 120 ks	7705.1044 960,-
pH 4.0-9.0, 450 ks	7705.1066 960,-
Sířičnany, 1 kapka=1 mg/l SO₃²⁻, 60 ks	7705.1095 930,-
Tvrdość celková, 1 kapka=1°dH, 100 ks	7705.1029 590,-
Tvrdość uhličitánová, 1 kapka=1°dH, 100 ks	7705.1014 590,-
Železo, 0.04-1.0 mg/l, 100 ks	7705.1026 1 020,-

Přenosné fotometry



Kapesní digitální fotometr HACH II je speciální jednoúčelový přístroj na stanovení volného a celkového chloru v pitných a odpadních vodách. Přístroj má vloženou kalibrační křivku a dva měřicí rozsahy: 0.02 ... 2.00 mg/l a 0.1 ... 8.0 mg/l. Princip stanovení DPD metodou odpovídá normě ISO 7393-2, práškové reagenzie jsou dlouhodobě stabilní a rozpustné ve vodě. Pro validaci přístroje lze dokoupit sekundární gelové standardy s dvouletou expirací (NIST), k dispozici jsou také primární standardy CL2 v zatažených ampulích s návazností na NIST. Kolorimetr je dodáván v kufříku, spolu s reagenčními na 100+100 stanovení.

Název

Chlorofotometr HACH
Reagenzie volný chlor, 100 ks
Reagenzie celkový chlor, 100 ks
Sekundární gelový standard "SPEC", 0-2 mg/l
Náhradní kyvety, balení 6 ks

Název	Kč za ks
Chlorofotometr HACH	7721.0011 15 480,-
Reagenzie volný chlor, 100 ks	7721.0015 780,-
Reagenzie celkový chlor, 100 ks	7721.0016 780,-
Sekundární gelový standard "SPEC", 0-2 mg/l	7721.0017 3 050,-
Náhradní kyvety, balení 6 ks	7721.0021 1 450,-



Kapesní digitální fotometr Hanna je speciální jednoúčelový přístroj, který se vyrábí v téměř padesáti různých variantách, např. pro stanovení pH, tvrdosti, amonia, draslíku, hliníku, železa, manganu, mědi, zinku, molybdenu, chrómu, volného a celkového chloru, kyanidů, dusičnanů, dusitanů, síranů, fosfátů, hydrazinu, a mnoha jiných parametrů. Součástí dodávky všech těchto přístrojů jsou kromě baterie dvě kulaté kyvety a černý kryt na kyvetový prostor, všechny reagenty se objednávají zvlášť. Některé modely lze ale objednat i v rozšířené sadě s transportním kufříkem a reagenty, jejichž katalogové označení je pak doplněno velkým písmenem C. Všechny přístroje HI937xx mají pevně nastavené přepočítávací koeficienty a není je možné kalibrovat.

Přístroj **HI 93701** se používá k měření obsahu volného chloru v pitných vodách. Rozsah přístroje je od 0 do 2.50 mg/l, výsledek se na displeji zobrazuje přímo v mg/l.

Technická data:

Rozsah	0 ... 2.50 mg/l
Citlivost	0.01 mg/l
Přesnost	lepší než ±3% ±0.03 mg/l
Zdroj světla	LED
Metodika	DPD
Napájení	9V / 40 hodin provozu
Rozměry	180 x 83 x 46 mm
Hmotnost	ca 290 g

Fotometr **HI 93711** měří volný chlor se stejnými parametry jako HI 93701, navíc je uzpůsoben i pro stanovení celkového chloru v rozsahu od 0 do 3.50 mg/l. Posledním přístrojem z této série je **HI 93734** s větším rozsahem, který měří volný i celkový chlor do koncentrací až 9.99 mg/l.

Název		Kč za bal.
Fotometr HI 93701 volný chlor	7722.0011	5 860,-
Fotometr HI 93701C , totéž, plus kufřík a 100 ks reagenty	7722.0031	8 890,-
Fotometr HI 93711 volný a celkový chlor, nižší rozsah	7722.0012	6 380,-
Fotometr HI 93711C , totéž, plus kufřík a reagenty	7722.0032	9 580,-
Fotometr HI 93734 volný a celkový chlor, vyšší rozsah	7722.0013	6 550,-
Reagenty pro HI 93701 a 93711		
Reagenty volný chlor , práškové na 100 testů	7722.0015	550,-
Reagenty volný chlor , kapalně na 300 testů	7722.0016	660,-
Reagenty celkový chlor , práškové na 100 testů	7722.0025	550,-
Reagenty celkový chlor , kapalně na 300 testů	7722.0026	960,-
Reagenty pro HI 93734		
Reagenty volný a celkový chlor , kapalně na 300 testů	7722.0029	1 620,-

Fotometr **HI 93721** je určen pro stanovení obsahu železa ve vodě phenantrolinovou metodou, do koncentrace až 5.00 mg/l (HR), s citlivostí 0.01 mg/l a přesností lepší než ±2% ±0.04 mg/l.

Varianta **HI 93746** postavená na TPTZ metodě má při desetkrát vyšší citlivosti 0.001 mg/l rozsah od 0 do 0.400 mg/l (LR), přesnost je lepší než ±8% měřené hodnoty.

Název		Kč za bal.
Fotometr HI 93721 železo HR	7722.0141	5 860,-
Fotometr HI 93721C , totéž, plus kufřík a reagenty	7722.0171	8 830,-
Reagenty železo HR , 100 testů	7722.0144	520,-
Fotometr HI 93746 , železo LR, zvýšená citlivost	7722.0142	5 460,-
Reagenty železo LR , 50 testů	7722.0236	1 210,-

Kromě jednoúčelových fotometrů nabízí firma HANNA v této kategorii i přístroje víceparametrové. Příkladem nejčastěji poptávaného je fotometr **HI 93745** pro stanovení volného a celkového chloru (v rozsahu do 2.50 resp. 3.50 mg/l, celkové tvrdosti (hořečnaté i vápenaté, 4.70 mg/l), železa (0 .. 400 µg/l) a kyselosti (5.9 .. 8.5 pH). Reagenty na chlor jsou stejné jako u fotometru HI 93711, ostatní reagenty jsou zde v tabulce. Pozor, reagenty na železo jsou jiné, než u přístroje HI 93721, který má menší citlivost a větší rozsah měření.

Všechny přístroje HI937xx mají pevně nastavené přepočítávací koeficienty a není je možné kalibrovat.

Název		Kč za ks
Fotometr HI 93745 , volný i celk.chlor, železo, tvrdost a pH	7722.0214	8 110,-
Reagenty tvrdost , 100 testů	7722.0224	1 110,-
Reagenty železo , 50 testů	7722.0236	1 210,-
Reagenty pH , 100 testů	7722.0245	480,-

Kulaté kyvety pro fotometry HI937xx, bez víček, 4 ks	7722.0091	500,-
Víčka ke kyvetám 937xx , 4 ks	7722.0092	190,-



Kalibrační standardy CalCheck



Fotometry HI 957xx představují novinku ve výrobním programu Hanna. Jedná se o malé kapesní fotometry, obdobné dříve uvedené řadě HI 937xx, ale vybavené namísto LED diody, což je běžný zdroj světla v kapesních fotometrech, monochromátorem s wolframovou lampou a interferenčním filtrem. To vede k vyšší přesnosti a stabilitě světelného paprsku, a tím i k větší přesnosti měření. Zatím jsou k dispozici modely pro stanovení volného i celkového chloru, železa, mědi, amonia, dusitanů, fosfátů a celkového fosforu. Zajímavým doplňkem jsou kalibrační standardy CalCheck ve formě barevných květ, kterými si uživatel může ověřit správnou funkci fotometru a které mohou posloužit i pro validaci přístroje, neboť mají certifikovanou návaznost na NiST.

Fotometry se dodávají se dvěma měřicími květami a to buď jako samostatný přístroj nebo v transportním kufříku s kalibračními standardy CalCheck. **Reagencie se ve všech případech objednávají zvlášť.**

Technická data:

Optický systém	jednopaprskový
Monochromátor	wolframová lampa + interferenční filtr
Metoda	DPD
HI 95701	volný chlor
Rozsah měření	0.00 ... 5.00 mg/l
Citlivost	0.01 mg/l do 3.50 mg/l, 0.1 mg zbylý rozsah
Přesnost	±0.02 mg/l při 1.00 mg/l
HI 95711	volný chlor a celkový chlor
Rozsah měření	0.00 ... 5.00 mg/l
Citlivost	0.01 mg/l do 3.50 mg/l, 0.1 mg zbylý rozsah
Přesnost	±0.02 mg/l při 1.00 mg/l
HI 95761	celkový chlor v pitné vodě
Rozsah měření	0.000 ... 0.500 mg/l
Citlivost	0.001 mg/l
Přesnost	±0.004 mg/l při 0.200 mg/l
HI95762	volný chlor v pitné vodě
Rozsah měření	0.000 ... 0.500 mg/l
Citlivost	0.001 mg/l
Přesnost	±0.004 mg/l při 0.200 mg/l
HI 95721	železo
Metoda	fenantrolin
Rozsah měření	0.00 ... 5.00 mg/l
Citlivost	0.01 mg/l
Přesnost	±0.02 mg/l při 1.5 mg/l

Název	Kč za ks
Fotometr HI 95701 , volný chlor, 2 květy	7722.2006 7 590,-
Fotometr HI 95701C , totéž, v kufříku se standardy CalCheck	7722.2011 11 380,-
Fotometr HI 95711 , volný a celkový chlor, 2 květy	7722.2007 7 920,-
Fotometr HI 95711C , totéž, v kufříku se standardy CalCheck	7722.2012 11 720,-
Fotometr HI 95761 , celkový chlor v pitné vodě, 2 květy	7722.2009 7 930,-
Fotometr HI 95761C , totéž, v kufříku se standardy CalCheck	7722.2014 11 380,-
Fotometr HI 95762 , volný chlor v pitné vodě, 2 květy	7722.2008 7 930,-
Fotometr HI 95762C , totéž, v kufříku se standardy CalCheck	7722.2013 11 380,-
Fotometr HI 95721 , stanovení železa, 2 květy	7722.2003 7 590,-
Fotometr HI 95721C , totéž, v kufříku se standardy CalCheck	7722.2004 10 890,-
CalCheck HI 95701-11 , standard pro volný chlor (HI 95701 a HI 95711)	7722.2017 3 790,-
CalCheck HI 95711-11 , standard pro volný a celkový chlor (přístroj HI 95711)	7722.2018 3 790,-
Calcheck HI 95761-11 , standard pro celkový chlor (přístroj HI 95761)	7722.2020 3 790,-
CalCheck HI 95762-11 , standard pro volný chlor (přístroj HI 95762)	7722.2019 3 790,-
Calcheck HI 95721-11 , standard pro železo (přístroj HI 95721)	7722.2023 3 790,-
Reagencie pro přístroje HI 95701 a HI 95711	
Reagencie volný chlor, práškové na 100 testů	7722.0015 550,-
Reagencie volný chlor, kapalně na 300 testů	7722.0016 660,-
Reagencie celkový chlor, práškové na 100 testů	7722.0025 550,-
Reagencie celkový chlor, kapalně na 300 testů	7722.0026 960,-
Reagencie pro HI 95761 resp. HI 95762	
Reagencie volný chlór, vysoká citlivost, 100 testů	7722.2015 550,-
Reagencie celkový chlor, vysoká citlivost, 100 testů	7722.2016 550,-
Reagencie pro HI 95721	
Reagencie železo, 100 testů	7722.0144 520,-
Kulaté květy pro fotometry HI957xx, bez víček, 4 ks	7722.2091 500,-
Víčka ke květám 957xx , 4 ks	7722.2092 190,-



Fotometr C200 je malý univerzální fotometr, na kterém je možné stanovit 36 nejčastěji sledovaných kvalitativních parametrů povrchových, pitných a odpadních vod. Univerzální je i jeho nasazení, neboť jej lze používat na stole v laboratoři s napájením z elektrické sítě, nebo i v terénu, s napájením běžnou 9 V baterií. Přístroj se vyznačuje velice jednoduchým ovládním: výběr metody z nabídky na displeji, vynulování se vzorkem bez reagentie, a nakonec změření koncentrace stanovené látky ze vzorku s příslušnou reagentií. V dodávce jsou dvě kyvety, kryt kyvetového prostoru, baterie a síťový adaptér.

Technická data:

Optický systém	jednopaprskový
Monochromátor	wolframová lampa + interferenční filtry
Vlnová délka	420 / 460 / 525 / 575 / 610 nm
Přesnost nastavení	±2 nm
Typ. šířka pásma	12 nm
Napájení	baterie 9V / 40 h provozu síťový adaptér
Rozměry	230 x 165 x 70 mm
Hmotnost	640 g

Název	Kč za ks
Fotometr C 200	23 860,-

Pro fotometr C200 lze použít většinu reagentií uvedených v předchozích odstavcích, konkrétně pro měření chloru všechny reagentie určené pro přístroje HI 93701 a HI 93711, dále pak pro stanovení železa ve vyšším i nižším rozsahu reagentie 7722.0144 resp. 7722.0236, a pro stanovení tvrdosti a pH i ostatní výše uvedené reagentie. Z dalších reagentií výběr nejčastěji poptávaných je v následující tabulce, nabídku ostatních zašleme na požádání.

Název	Kč za ks
Reagentie dusičnany , do 30.0 mg/l, 100ks	7722.0228 1 570,-
Reagentie dusitany LR , do 0.35 mg/l	7722.0231 790,-
Reagentie chrom VI HR , do 1000 ug/l	7722.0251 660,-
Reagentie fosfát LR , do 2.5 mg/l	7722.0247 690,-
Reagentie fosfát HR , do 30 mg/l	7722.0248 640,-

Kapesní fotometr PF-11



Jedná se o jednoduchý přístroj určený k použití jak v laboratoři, tak přímo v terénu. Fotometr měří extinkci při šesti vlnových délkách (filtry 380, 405, 470, 520, 605, 720 nm). Při použití kyvetových testů řady VISOCOLOR nebo NANOCOLOR, u kterých je metodika předprogramována, ukazuje přímo koncentraci sledované složky v mg/l.

Pro měření se používají 16 mm kulaté kyvety, obsluha je velmi jednoduchá - pomocí tří tlačítek. Přístroj je standardně vybaven výstupem RS 232, umožňujícím převedení dat do počítače. Napájení přístroje zajišťují 4 NiCd akumulátory 1,2 V, tyto jsou součástí dodávky stejně jako nabíječka a 2 ks kyvet. Samostatně je možno dokoupit síťový adaptér.

Technická data:

Optický systém	jednopaprskový
Zdroj světla	wolframová lampa
Monochromátor	6 ks barevných filtrů 380 / 405 / 470 / 520 / 605 / 720 nm
Šířka spektrálního pásu	30 až 60 nm
Detektor	křemíková fotodioda
Displej	dvouřádkový LCD
Přesnost	±3%
Stabilita	0.01 A/h
Rozhraní pro PC	RS 232
Rozměry	195 x 100 x 40 mm
Hmotnost	470 g vč. akumulátorů

Název	Kč za ks
Fotometr PF 11	7724.1905 28 730,-
Sada kyvet k PF 11 (20ks)	7724.1680 580,-

Reagencie k fotometru PF 11



Výhody použití fotometru PF-11 plně vyniknou ve spojení s připravenými testy řady VISOCOLOR nebo NANOCOLOR. Zde uvádíme základní nabídku VISOCOLOR (levnější řada), pokud potřebujete stanovit jiné složky, nižší mez detekce nebo větší rozsah měření, je třeba zvolit testy řady NANOCOLOR, nabídku Vám podle potřeby rádi zašleme.

Visocolor	Rozsah	Kat. č.	Cena
			Kč za ks
amoniak (DEV)	0,2 - 10,0 mg/l NH_4^+	7705.4238	580,-
chlór	0,1 - 2,0 mg/l Cl_2	7705.4232	580,-
chrom	0,1 - 2,0 mg/l CrO_4^{2-}	7705.4211	700,-
měď	0,1 - 3,0 mg/l Cu^{2+}	7705.4234	580,-
železo (triaz.)	0,1 - 2,0 mg/l Fe	7705.4239	920,-
železo (DEV)	0,1 - 2,0 mg/l Fe	7705.4217	760,-
mangan	0,1 - 4,0 mg/l Mn	7705.4218	470,-
nikl	0,2 - 10,0 mg/l Ni^{2+}	7705.4219	700,-
dusičnany	1 - 50 mg/l NO_3^-	7705.4245	470,-
dusitany	0,05 - 2,0 mg/l NO_2^-	7705.4220	560,-
fosforečnany (DEV)	0,1 - 1,5 mg/l PO_4^{3-}	7705.4237	560,-
fosforečnany	2 - 25 mg/l PO_4^{3-}	7705.4223	470,-
draslík	2 - 15 mg/l K^+	7705.4244	1 350,-
sírany	25 - 200 mg/l SO_4^{2-}	7705.4235	700,-
zinek	0,25 - 3,0 mg/l Zn^{2+}	7705.4241	700,-



Sada VISOCOLOR „Galvanika“

Jedná se o sadu umožňující stanovení složek, které se nejčastěji vyskytují v odpadních vodách galvanických provozoven. Obsahuje fotometr PF-11 a následující testy:

chlór	0,1 - 2,0 mg/l Cl_2
chromany	0,1 - 2,0 mg/l CrO_4^{2-}
měď	0,1 - 3,0 mg/l Cu^{2+}
kyanidy	0,05 - 1,0 mg/l CN^-
nikl	0,2 - 10,0 mg/l Ni^{2+}
sírany	25 - 200 mg/l SO_4^{2-}
zinek	0,25 - 3,0 mg/l Zn^{2+}

Reagencie postačí pro 60 - 120 stanovení. Minimální trvanlivost je 12 měsíců. Další složky (jako např. hliník, amoniak, AOX, olovo, kadmium, železo, fosforečnany, sírany atd.) je možno stanovit pomocí fotometru PF-11 a příslušných testů, jejichž nabídku Vám rádi zašleme. Náhradní reagencie do sady Galvanika naleznete nahoře na této straně.

Název	Kat. č.	Cena
		Kč za ks
Sada VISOCOLOR Galvanica	7724.4400	35 700,-



Sada VISOCOLOR „Životní prostředí“

Tato sada je určena, jak její název napovídá, k analýzám různých vzorků vody přímo v terénu. Obsahuje fotometr PF-11 a následující testy:

amoniak	0,2 - 10 mg/l NH_4^+
železo (triazin)	0,1 - 2,0 mg/l Fe
dusičnany 50	1 - 50 mg/l NO_3^-
dusitany	0,05 - 2,0 mg/l NO_2^-
pH	4,0 - 10,0
fosforečnany (DEV)	0,1 - 1,5 mg/l P
uhličitanová tvrdost přesnost	0,1 mmol/l
celková tvrdost přesnost	0,1 mmol/l

Reagencie postačí pro 60 - 120 stanovení. Minimální trvanlivost je 18 měsíců. Součástí sady je i srovnávací tabulka pro vizuální stanovení, tvrdost se stanovuje titračně, pH pouze vizuálně pomocí srovnávací tabulky, tj. bez použití fotometru. Sadu je rovněž možno doplnit dalšími testy, které jsou určeny pro měření ve spojení s fotometrem PF-11. Ty jsou částečně uvedeny v tomto katalogu u fotometru PF-11, rozšířenou nabídku Vám rádi zašleme na požádání.

Název	Kat. č.	Cena
		Kč za ks
Sada VISOCOLOR Životní prostředí	7724.4304	37 550,-

QUANTOFIX

testovací proužky pro semikvantitativní stanovení iontů a jiných látek



Testovací proužek QUANTOFIX je tvořen plastickým páskem 0,2 mm silným, na němž je na spodním konci nalepen specifický testovací papírek. Velikost indikační plochy papírku dovoluje snadné porovnání s barevnou stupnicí na aluminiové tubě, v níž jsou papírky dodávány. K prodloužení životnosti je uzávěr ochranné tuby naplněn vysoušecí látkou. Délka pásku je dostatečná i pro testování agresivních nebo jinak škodlivých roztoků.

Silně koncentrované roztoky se musí nejdříve zředit, aby se barevná změna papírku mohla porovnat s barevnou stupnicí. Takto zjištěnou hodnotu je pak nutno násobit příslušným ředicím faktorem.

Přednosti testovacích proužků QUANTOFIX:

Rychlost - stačí ponořit do vzorku a vyhodnotit.

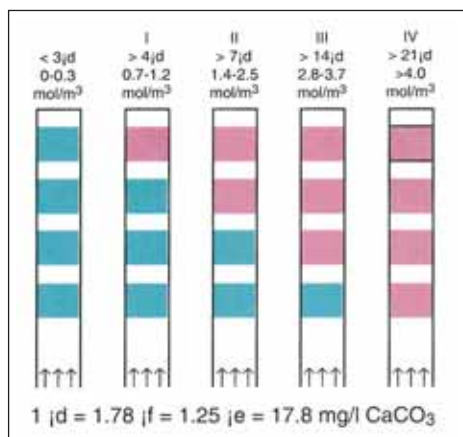
Jednoduchost - analýzy jsou prováděny bez dalšího technického vybavení.

Specifičnost - testy jsou vysoce specifické, případnou interferenci s jiným stanovením lze potlačit vysrážením nebo maskováním rušivé složky.

Skladovatelnost - 2,5 roku při teplotě do 30 °C.

Balení - tuba obsahuje 100 proužků (testů) o rozměrech 6x95 mm

Typ	Stupnice mg/l	Kč za ks
Amoniak	0-10-25-50-100-200-400 NH ₄ ⁺	7305.1315 920,-
Cín	0-10-25-50-100-250-500 Sn ²⁺	7305.1309 795,-
Draslík	0-200-400-700-1000-1500 K ⁺	7305.1316 830,-
Dusič./dusit.	0-10-25-50-100-250-500 NO ₃ ⁻ 0-1-5-10-20-40-80 NO ₂ ⁻	7305.1313 570,-
Dusitany	0-1-5-10-20-40-80 NO ₂ ⁻	7305.1311 540,-
Dusitany 3000	0-100-300-600-1000-2000-3000 NO ₂ ⁻	7305.1322 540,-
Formaldehyd	0-10-20-40-60-100-200	7305.1328 960,-
Fosforečnany	0-3-10-25-50-100 PO ₄ ³⁻	7305.1320 800,-
Hliník	0-5-20-50-200-500 Al ³⁺	7305.1307 710,-
Chlor	0-1-3-10-30-100 Cl ₂	7305.1317 1 100,-
Chloridy	0-500-1000-1500-2000-→3000 Cl ⁻	7305.1321 650,-
Chromany	0-3-10-30-100 CrO ₄ ²⁻	7305.1301 700,-
Kobalt	0-10-25-50-100-250-500-1000 Co ²⁺	7305.1303 640,-
Kyanidy	0-1-3-10-30 CN ⁻	7305.1318 1 100,-
Kys. askorbová	0-50-100-200-300-500-1000-2000	7305.1314 610,-
Měď	0-10-30-100-300 Cu ²⁺	7305.1304 450,-
Molybden	0-5-20-50-100-250	7305.1325 1 160,-
Nikl	0-10-25-50-100-250-500-1000 Ni ²⁺	7305.1305 550,-
Peroxid 100	0-1-3-10-100 H ₂ O ₂	7305.1312 530,-
Peroxid 25	0-0,5-2-5-10-25 H ₂ O ₂	7305.1319 530,-
Sírany	0-> 400-> 800-> 1200-> 1600	7305.1329 570,-
Siřičitany	0-10-25-50-100-250-500-1000 SO ₃ ²⁻	7305.1306 550,-
Uhl. tvrdost	0-3-6-10-15-20 °d	7305.1323 550,-
Vápník	0-10-25-50-100 Ca ²⁺	7305.1324 1 120,-
Zinek	0-2-5-10-25-50-100 Zn ²⁺	7305.1310 840,-
Železo 1000	0-5-20-50-100-250-500-1000 Fe ^{2+/3+}	7305.1302 460,-
Železo 100	0-2-5-10-25-50-100 Fe ^{2+/3+}	7305.1308 460,-
Multitest pro akvária	0-5-10-15-20-25 ° celk. 0-3-6-10-15-20 ° pH 6,4-6,8-7,2-7,6-8,0-8,4	7305.1326 790,-
Proužek AQUADUR, dělení 0 – 4 – 7 – 14 – 21 °d, balení 100 ks		7305.1220 550,-



Detekční trubičky



Trubička obsahuje vždy nosič, na kterém je ukotveno chemické činidlo specificky reagující na danou látku. Trubičkou se prosaje určité množství vzduchu a ze zbarvení náplně (porovnáním s etalonem) se usuzuje na koncentraci látky ve vzduchu.

Pomocí nasávacího zařízení Univerzal 86 se trubičkami prožene potřebné množství vzduchu a tak se určí koncentrace CO, CO₂ či kouřových plynů.

Název	ks v bal.	Kat. č.	Cena
Nasávací zařízení Universal	1	7708.0700	1 360,-
Detekční trubičky CO 0.001 %	20	7708.0830	250,-
Detekční trubičky CO 0.5 %	20	7708.0840	240,-
Detekční trubičky CO ₂ 1 %	20	7708.0850	230,-
Detekční trubičky na kouřové plyny	20	7708.0890	210,-
Detekční trubičky ALTEST alkoholové	10	7708.0900	110,-

Také systém detekčních trubiček Drager je založen na stejném principu. Jejich výběr je ovšem mnohem větší a také nasávací zařízení není ruční nýbrž obsahuje malé membránové čerpadélko. Tím uživateli nabízí nejen příjemnější práci, ale samozřejmě také reprodukovatelnější podmínky testu.



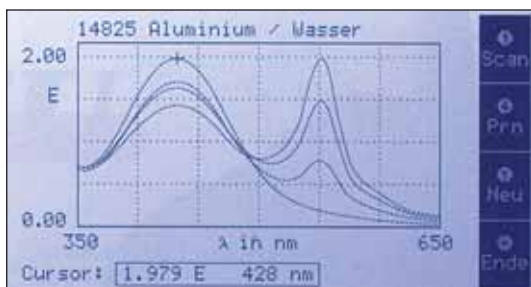
Název	ks v bal.	Kat. č.	Cena
Nasávací zařízení Accuro	1	7708.0600	7 770,-
Detekční trubičky Amoniak 2-30 ppm	10	7708.0615	1 280,-
Detekční trubičky Amoniak 5-700 ppm	10	7708.0616	1 200,-
Detekční trubičky Nitr.plyny 0,5-10 ppm	10	7708.0620	1 090,-
Detekční trubičky CO 8-700 ppm	10	7708.0625	1 200,-
Detekční trubičky CO ₂ 100-3000 ppm	10	7708.0629	1 200,-
Detekční trubičky SO ₂ 0,5-25 ppm	10	7708.0636	1 260,-
Detekční trubičky H ₂ S 5-60 ppm	10	7708.0639	1 090,-
Detekční trubičky Chlor 0,2-3 ppm	10	7708.0642	1 200,-
Detekční trubičky Toluen 5-300 ppm	10	7708.0650	1 470,-

Fotometr WTW, typ PhotoLab Spektral



PhotoLab Spektral umožňuje fotometrická měření při libovolné vlnové délce v rozsahu od 330 do 850 nm, i skanování vzorků s proměnnou vlnovou délkou. Pokyny pro obsluhu i naměřené výsledky se zobrazují na velkém grafickém displeji, který je ze zadu prosvícený a velmi dobře čitelný. Stejně jako u jednodušších přístrojů S6 a S12 je u tohoto přístroje možné měřit s reagenčními kyvetami průměru 16 mm, opatřených autodetekčním kódem, pomocí něž přístroj sám nastaví všechny parametry měření.

K dispozici je mnoho předprogramovaných metodik pro běžné vodařské analýzy, s předpokladem použití doporučených směsných reagencií WTW, navíc je u tohoto přístroje možné uložit do paměti 25 vlastních metodik. Přístroj disponuje pamětí na 1000 záznamů, které je možné uložit manuálně stiskem tlačítka, nebo automatickým odečtem v pevném časovém intervalu (funkce DataLogger). Hodnoty z paměti lze odečítat buď na displeji ručním krokováním, nebo přepisem na připojenou tiskárnu či počítač.



Technická data:

Světelný zdroj	wolfram-halogenová lampa
Detektor	diodové pole s 256 prvky
Monochromátor	mřížkový
Rozsah vlnových délek	330 .. 850 nm
Šířka pásma	<8 nm
Přesnost	1 nm
Fotometrická rozlišitelnost	0.001 A
Paměťové registry	pro 1000 naměřených výsledků (+ datum, čas, kód vzorku, parametr)
Kyvety	kulatá průměr 16 mm hranaté 10, 20 a 50 mm automatické rozeznání kyvet
Napájení	220 V
Datová komunikace	sériová RS 232 (tiskárna, počítač)
Rozměry (v h š)	150 x 274 x 380 mm
Hmotnost	ca 3.5 kg

Označení	Kat. č.	Cena
PhotoLab Spektral	7742.1028	155 250,-

Spektrofotometry Libra

Spektrofotometry řady Libra britské firmy Biochrom jsou přístroje vynikajících užitečných vlastností ve vztahu k cenám. Řada obsahuje jednoduché i sofistikované přístroje pro

měření v UV- i VIS - oblasti. Mají různý stupeň vybavení, jak vyplývá z tabulky, která je současně hrubým návodem pro výběr spektrofotometrů pro danou aplikaci.

Kat. č.

Cena

funkce	S2	S4	S6	S11/12	S21/22	32/32PC	35/35PC
absorbance	+	+	+	+/+	+/+	+	+
% propustnosti	+	+	+	+	+	+	+
koncentrace po zadání přepočtového faktoru	-	+	+	+	+	+	+
koncentrace s jednobodovou kalibrací	-	+	+	+	+	+	+
koncentrace s kalibrační křivkou, počet standardů	-	-	až 5	až 10	až 12	až 9	až 9
měření při více vlnových délkách	-	2	4	+	+	+	+
poměr A při dvou vlnových délkách	-	-	+	+	+	+ a další funkce	+ a další funkce
měření při více vlnových délkách s programováním výpočtu spektra	-	-	-	až 5 vln. délek	až 5 vln. délek	až 9 vln. délek	až 9 vln. délek
časová závislost	+	+	+	+	+	+	+
kinetika s vyhodnocením	-	-	+	+	+	+	+
autotest s protokolem, GLP	-	-	-	-	+	+	+
graf na displeji	-	-	+	+	+	+	+
možnost grafu na zapisovači	+	+	+	+	-	-	-
možnost připojení tiskárny	sériová	sériová	sériová	paralelní	paralelní	paralelní	paralelní
možnost přenosu dat na PC	+	+	+	+	+	+	+
možnost ovládání přístroje z PC	-	-	-	+	+	+	+

Doporučené použití:

Libra S2, S2B jednodušší fotometrická stanovení filtrovým kolorimetrem, školní úlohy, u S2B práce v terénu.
Libra S4 odborné školní úlohy
Libra S6, S6H rutinní práce v kontrolní laboratoři
Libra S11, S12 odborné školní úlohy, pro univerzitní studenty, rutinní kontrolní rozborů
Libra S21, S22 pro laboratoře se zvýšenými požadavky na stabilitu, přesnost a odolnost přístroje
Libra S32 přesná měření vyžadující malou šířku spektrálního pásu
Libra S35 přesná měření splňující požadavky Pharmacopoeia

Fotometr Libra S2



Cenově nejdostupnější přístroj, filtrový fotometr Libra S2, je navržen pro použití ve školách, pro jednodušší fotometrická stanovení a jeho modifikace S2B s bateriovým napájením i pro použití v terénu. Přístroj má 8 zabudovaných filtrů a vedle měření absorbance a propustnosti umožňuje i měření časových závislostí vhodných například pro kontrolu průběhu vybarvovacích reakcí. Do přístroje možno vkládat standardní 10mm kyvety nebo zkumavky až do průměru 16 mm. Kyvetový prostor lze po případném potřísnění snadno vyčistit. Pro snazší přenášení přístroje v terénu se dodává brašna s popruhem přes rameno (objednává se zvlášť).

Technická data:

Optický systém: filtrový fotometr
Rozsah vln. délek: 440, 470, 490, 520, 550, 580, 590, 680 nm
Šířka spektrálního pásu: 40 nm
Lampa: wolframová halogenová
Rozsahy: -0,3 - 1,99 A
Linearita absorbance: <0,05A při 1 A, měřeno pomocí šedých filtrů
Reprodukovatelnost absorbance: 0,02 A při použití kyvet
Rozptýlené světlo: < 1% při vlnové délce filtru
Držák vzorků: standardní 10mm kyvety, zkumavky až do 16mm sériový
Digitální výstup: 0 - 2 V pro 0 - 2 A
Analogový výstup: nebo 0,1 - 1,99 V pro 0 - 199%T
Rozměry: 150x180x60mm
Hmotnost: 0,6kg
Napájení: 110 - 220 V, 50/60 Hz, 20 W, Libra S2B NiMH akumulátor

Název

Kč za ks

Libra S2
Libra S2B

7743.0055
7743.0056

15 200,-
18 400,-

Spektrofotometry Libra S4 a S6



Tyto přístroje nahrazují jako zjednodušená a dokonalejší varianta dosud prodávaný spektrofotometr Libra S5. Navzájem se liší pouze bohatostí softwarového vybavení. Díky diodovému poli ve funkci detektoru jsou všechna měření včetně měření spekter velmi rychlá a nepřesáhnou dobu několika sekund. Do přístrojů je možno vkládat standardní hranaté 10 mm kyvety včetně semi-mikrokyvet (spotřeba vzorku 700 μ l) nebo po výměně držáku i zkumavky o vnějším průměru 10, 12 a 16 mm. Držák kyvet resp. zkumavek lze vyjmout za účelem jeho vyčištění nebo dekontaminace. Přístroje jsou dodávány včetně propojovacího kabelu a programu Grafico umožňujícího grafický záznam spektra a numerický přenos všech výsledků měření na PC včetně možnosti snadného uložení dat do tabulky Excelu (pro S6).

Libra S4 byla navržena především pro výuku. V závěru návodu k jejímu použití je popsáno několik experimentů pro studenty. Libra S6 se od předešlého přístroje liší bohatší výbavou - především displejem s možností grafického zobrazení spektrálních křivek (včetně funkce zoomu), měření kalibračních křivek a časových závislostí. Existuje i možnost grafického záznamu spekter i kinetiky na zapisovači. Přístroj dovede vypočítat směrnici časové závislosti. Kromě toho umožňuje měření koncentrace s pomocí až 5-bodové kalibrační křivky, má funkci měření hustoty buněk, současného měření při až 4 vlnových délkách (použití např. u kinetických měření se současným sledováním výchozích látek i produktů reakce) a měření poměru absorbancí při 2 zvolených vlnových délkách. Poslední ze jmenovaných funkcí je zvláště vhodná pro kontrolu čistoty látek. Do paměti lze uložit až 99 metod.

Varianta přístroje Libra SH je doplněna o elektricky vyhříváný držák kyvet pro termostatovaná měření při 37°C.

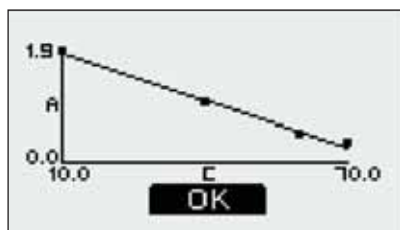
Stojí jistě za pozornost, že i přes významná zdokonalení a rozšíření funkcí zůstává cena Libry S6 a S6H zahrnující navíc i program Grafico a propojovací kabel na úrovni cen předchozí Libry S5 a S5H.

Technická data:

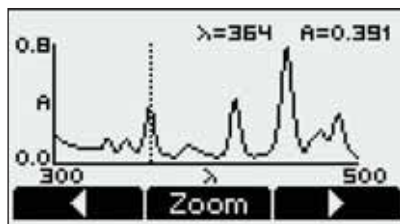
Optický systém	jednopaprskový, diodové pole ve funkci de-tektoaru
Rozsah vln. délek:	330 - 800 nm
Kalibrace vlnových délek:	automaticky při zapnutí přístroje
Šířka spektrálního pásu:	<7 nm
Přesnost vln. délek:	± 2 nm
Reprodukovatelnost vln. délek:	± 1 nm
Lampy:	wolframová halogenová
Detektor:	diodové pole
Rozsahy:	-0,300 až +2,500 A
Linearita absorbance	$\pm 0,010$ A při 1,000 A
Reprodukovatelnost absorbance	<0,002 A (při 0 A a 546 nm)
Rozptýlené světlo	max. 1% při 340 nm
Stabilita	$\pm 0,005$ A/h při 0 A
Šum	$\pm 0,002$ A při 0A, $\pm 0,020$ A při 2A, 600 nm
Držák kyvet	standardní 10 mm, možnost rozšíření pro zkumavky 10, 12 a 16 mm
Digitální výstup:	sériový, přímý výstup do Excelu
Analogový výstup	1V na 1 A
Rozměry	130x310x230 mm
Hmotnost	1,75 kg
Napájení	90 - 265 V, 50/60 Hz, 15 W

Název	Kat. č.	Cena
Libra S4	7743.0065	59 400,-
Libra S6	7743.0005	65 900,-
Libra S6H	7743.0006	71 800,-

Libra S11 a S12



Kalibrační křivka



Spektrum

Přístroje s grafickým displejem pro běžnou laboratorní praxi. Možnost měření v řadě režimů - absorbance, propustnost, koncentrace (graf kalibrační křivky), spektra (graf A, %T), kinetika (graf), měření při více vlnových délkách. Standardní držák pro jednu 10 mm kyvetu. Možnosti přístrojů lze rozšířit připojením k PC s využitím Acquire Lite Software.

Technická data:

Optický systém jednopaprskový
 Rozsah vln. délek: Libra S11 325 - 999 nm
 Libra S12 200 - 999 nm
 Rozsah absorbance: -0,300 až +3,000 A
 Lampa: Libra S11 wolframová
 Libra S12 wolframová, deuteriová
 Šířka spektr. pásu 5 nm
 Režim měření absorbance, propustnost, koncentrace,
 spektra, kinetika, měření při více
 vlnových délkách
 Stabilita ±0,01 A/h při 0 A a 546 nm
 Rozptýlené světlo max. 0,2% při 220 a 340 nm
 Linearita absorb. ±0,5% nebo ±0,005 do 2A při 546 nm;
 platí vyšší hodnota
 Reprod. absorbance ±0,5% hodnoty absorbance
 Přesnost vln. délek ±2 nm
 Reprod. vln. délek ±0,5 nm
 Šum ±0,001 A při 0A, ±0,002 A při 2 A, 600 nm
 Kyvety do 50 mm
 Paměť 9 metod
 Digitální výstup: sériový a paralelní (zapisovač, tiskárna, PC)
 Velikost kyv. prostoru 95 x 50 x 65 mm
 Rozměry přístroje 300 x 400 x 190 mm
 Hmotnost 6 kg
 Napájení 220 V/50 Hz

Název

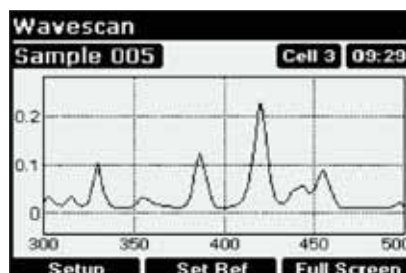
Libra S11
Libra S12
Držák 50 mm kyvet
Vodou temperovaný držák kyvet
Software Acquire Lite + adaptér pro sériové připojení
Držák zkumavky (8 – 26 mm, výška do 180 mm)
Wolframová halogenová lampa pro S11
Wolframová halogenová lampa pro S12
Sestava deuteriové lampy
Software pro přenos měřených dat na PC včetně kabelu

Kat. č.

Cena

Název	Kč za ks
Libra S11	7743.0010 82 900,-
Libra S12	7743.0020 117 900,-
Držák 50 mm kyvet	7743.0031 3 550,-
Vodou temperovaný držák kyvet	7743.0032 15 130,-
Software Acquire Lite + adaptér pro sériové připojení	7743.0039 21 440,-
Držák zkumavky (8 – 26 mm, výška do 180 mm)	7743.0033 15 200,-
Wolframová halogenová lampa pro S11	7743.0034 1 100,-
Wolframová halogenová lampa pro S12	7743.0035 1 100,-
Sestava deuteriové lampy	7743.0036 18 500,-
Software pro přenos měřených dat na PC včetně kabelu	7743.0164 5 970,-

Libra S21 a S22



Přístroje vybavené pulsní xenonovou lampou a referenčním detektorem. Tyto úpravy podstatně potlačují vliv rozptýleného světla a zlepšují stabilitu měřeného signálu. Xenonová lampa pokrývá celý rozsah měření, takže u S22 odpadají problémy s přepínáním lamp a zejména s nižší životností nákladné deuteriové lampy. Přístroje mají velký kyvetový prostor se standardně zabudovaným měničem vzorků pro 8 kyvet. Jako příslušenství lze zakoupit zařízení pro nasávání vzorku v temperované i netemperované verzi.

Vlastnosti přístrojů vyhovují požadavkům GLP. Mimo běžných funkcí je součástí standardního vybavení i software pro zpracování výsledků měření až při 5 vlnových délkách s možností využít uživatelem definované rovnice. Měřená data lze přenášet do PC (např. přímo do Excelu) pomocí Spreadsheet Interface Software nebo lze přejít na ovládání přístroje z PC spolu s komfortnějším zpracováním výsledků pomocí Acquire Software.

Technická data:

Optický systém	jednopaprskový, kompenzace pomocí referenčního detektoru
Rozsah vln. délek:	Libra S21 325 - 900 nm Libra S22 190 - 900 nm
Rozsah absorbance:	-3,000 až +3,000 A
Lampa:	Libra S21 xenonová Libra S22 xenonová
Šířka spektr. pásu	<3 nm
Režim měření	absorbance, propustnost, koncentrace (graf kalibrační křivky), spektra (graf A, %T), kinetika (graf), měření při více vlnových délkách
Stabilita	±0,001 A/h při 0 A a 340 nm
Rozptýlené světlo	max. 0.05% při 220 a 340 nm
Správnost absorb.	±0,5% nebo ±0,003 do 3 A při 546 nm; platí vyšší hodnota
Reprod. absorbance	±0,5% hodnoty absorbance
Přesnost vln. délek	±1 nm
Reprod. vln. délek	±0,5 nm
Šum	±0,001 A při 0A, ±0,002 A při 2A, 600 nm
Držák kyvet	8-polohový
Kyvety	do 100 mm
Displej	VGA LCD
Paměť	18 metod
Digitální výstup:	sériový a paralelní (zapisovač, tiskárna, PC)
Velikost kyv. prostoru	140 x 220 x 80 mm
Rozměry	510 x 350 x 160 mm
Hmotnost	13 kg
Napájení	220 V/50 Hz

Název		Kč za ks
Libra S21	7743.0110	138 800,-
Libra S22	7743.0120	159 300,-
Jednoduchý držák kyvety do 10 mm	7743.0142	5 650,-
Držák kyvety 10 - 50 mm	7743.0131	6 650,-
Čtyřpolohový držák kyvet 10 - 50 mm	7743.0132	10 250,-
Vodou temperovaný držák kyvety 10 - 40 mm	7743.0135	22 660,-
Vodou temperovaný 8-polohový měnič vzorků	7743.0136	39 700,-
Elektricky vyhříváný držák 10 mm kyvety (25, 30, 37°C)	7743.0137	32 700,-
Držák 10 mm kyvety s Peltierovým ohřevem (20 - 50°C)	7743.0140	44 610,-
Držák 100 mm kyvety	7743.0141	13 120,-
Sipper – zařízení pro nasávání vzorku (vyžaduje držák kyvety 7743.0142 nebo 7743.0140)	7743.0150	52 380,-
Acquire Applications Software	7743.0160	42 130,-
Držák s 8 I HPLC průtočnou kyvetou	7743.0162	32 700,-
Spreadsheet interface software	7743.0163	3 930,-
Xenonová lampa	7743.0139	19 440,-
Kabel pro připojení k PC		980,-

Libra S32 a S32PC



Spektrofotometry jsou určeny pro široké použití. Přístroj má zabudován program pro validaci své funkce s výstupem protokolu, což je výhodné pro pracoviště pracující v režimu GLP.

Jako zdroj světla slouží výkonná deuteriová výbojka a wolframová žárovka. Kyvetový prostor je standardně vybaven 8-polohovým otočným držákem 10 mm kyvet. Do paměti lze uložit až 50 uživatelem naprogramovaných metod.

Přístroj Libra S32 lze připojit k PC a pomocí Spreadsheet Interface Software tak přenášet měřená data přímo do aplikace Excel. Typ Libra S32 PC je dodáván s obousměrným Acquire Software (vyžaduje Win 95, 98, 2000, NT) a je s jeho pomocí ovládán pouze z PC.

Technická data:

Optický systém	jednopaprskový, kompenzace pomocí referenčního detektoru
Rozsah vln. délek:	190 - 1100 nm s rozlišením 0,1 nm
Rozsah absorbance:	-3,000 až +3,000 A
Lampy:	deuteriová, wolframová
Šířka spektr. pásu	<1,8 nm
Rychlost snímání spektra	od 405 nm/min s krokem 0,1 nm až 6200 nm/min s krokem 1 nm
Detektor	křemíková fotodioda
Režim měření	absorbance, propustnost, koncentrace, spektra, kinetika, měření při více vlnových délkách s vyhodnocením pomocí zadané rovnice
Stabilita	±0,001A/h při 0 A a 340 nm
Rozptýlené světlo	max. 0.025% při 220 a 340 nm
Správnost absorbance	±0,5% nebo ±0,003 do 2 A při 546 nm; platí vyšší hodnota
Reprodukovatelnost absorbance	±0,5% hodnoty absorbance při 546 nm
Přesnost vln. délek	±0,7 nm
Reprodukovatelnost vln. délek	±0,2 nm
Šum	±0,001 A při 0A, ±0,002 A při 2A, 546 nm
Držák kyvet	8-polohový
Paměť	50 metod
Velikost kyvetového prostoru	210 x 140 x 80 mm
Rozměry	500 x 360 x 190 mm
Hmotnost	13 kg
Napájení	90 – 265 V 50 / 60 Hz, 150 VA

Název	Kat. č.	Cena
Libra S32	7743.0124	238 600,-
Libra S32 PC	7743.0126	238 600,-
Jednoduchý držák kyvety do 10 mm	7743.0142	5 650,-
Držák kyvety 10 - 50 mm	7743.0131	6 650,-
Čtyřpolohový držák kyvet 10 - 50 mm	7743.0132	10 250,-
Vodou temperovaný držák kyvety 10 – 40 mm	7743.0135	22 660,-
Vodou temperovaný 8-polohový měnič vzorků	7743.0136	39 700,-
Elektricky vyhřívaný držák 10 mm kyvety (25, 30, 37°C)	7743.0137	32 700,-
Držák 10 mm kyvety s Peltierovým ohřevem (20 - 50°C)	7743.0140	44 610,-
Držák 100 mm kyvety	7743.0141	13 120,-
Sipper – zařízení pro nasávání vzorku (vyžaduje držák kyvety 7743.0142 nebo 7743.0140)	7743.0150	52 380,-
Acquire Applications Software	7743.0160	42 130,-
Držák s 8“ HPLC průtočnou kyvetou	7743.0162	32 700,-
Spreadsheet interface software	7743.0163	3 930,-
Xenonová lampa	7743.0139	19 440,-
Kabel pro připojení k PC		980,-

Spektrofotometry Libra S35 a Libra S35PC



Jedná se o nejdokonalější přístroje z řady spektrofotometrů Libra. Tyto spektrofotometry jsou určeny pro široké použití. Od svých předchůdců, Libry S32 a S32PC, se liší zejména menší šířkou spektrálního pásu (1 nm), takže jsou nyní plně kompatibilní s požadavky Pharmacopoeia.

Přístroje mají zabudován program pro validaci své funkce s výstupem protokolu, což je výhodné pro pracoviště pracující v režimu GLP. Jako zdroj světla slouží výkonná deuteriová výbojka a wolframová žárovka pracující v režimu PTR (lampa svítí pouze po dobu měření). Kyvetový prostor je standardně vybaven 8-polohovým otočným držákem 10mm kyvet. Do paměti lze uložit až 50 uživatelem naprogramovaných metod. Přístroj Libra S35 lze připojit k PC a pomocí Spreadsheet Interface Software přenášet měřená data přímo do aplikace Excel. Kromě toho je k oběma typům dodáván zdokonalený obousměrný „21 CFR part 11 compliant Acquire Software“ (vyžaduje Win 2000, XP) - v případě Libry S35 jako volitelné příslušenství, zatímco Libra S35 PC je s jeho pomocí ovládána pouze z PC.

Program zaručuje úplnou ochranu heslem, vytváří revizní záznam, pracuje s elektronickým podpisem. Ke všem funkcím programu existuje on-line nápověda. Změřená data lze přímo přenášet do Excelu. Program obsahuje klientské i serverové aplikace, které lze využívat odděleně v počítačových sítích nebo současně při instalaci na jednom PC. Pomocí CR Administrátoru lze nastavit přístupová práva jednotlivých uživatelů

Technická data spektrofotometrů:

Optický systém	jednopaprskový, kompenzace pomocí referenčního detektoru
Rozsah vln. délek:	190 - 1100 nm s krokem 0,1 nm
Kalibrace vlnových délek:	automaticky při zapnutí přístroje
Šířka spektrálního pásu:	<1,0 nm
Přesnost vln. délek:	±0,7 nm
Reprodukovatelnost vln. délek:	±0,2 nm
Lampy:	wolframová halogenová a deuteriová
Detektor:	dvojitá křemíková fotodioda
Rozsahy:	-3,000 až +3,000 A, 0,01 až 99999 jednotek koncentrace, 0,1 až 200%T
Linearita absorbance	±0,5% nebo ±0,003 do 3 A při 546 nm; platí vyšší hodnota
Reprodukovatelnost absorbance	±0,5% hodnoty absorbance (do 3 A při 546 nm)
Rozptýlené světlo	max. 0.025% při 220 nm s NaI a při 340 nm s NaNO ₂
Stabilita	±0,001A/h při 0 A a 340 nm, po zahřátí
Šum	±0,001 A při 0A, ±0,002 A při 2A, 546 nm
Režim měření	absorbance, propustnost, koncentrace, spektra, kinetika, měření při více vlnových délkách
Velikost kyvetového prostoru	140 x 220 x 80 mm
Držák kyvet	standardně 8-polohový do 100 mm
Kyvety	do 100 mm
Digitální výstup:	sériový a paralelní (PC, tiskárna)
Rozměry	510 x 350 x 220 mm
Hmotnost	13 kg
Napájení	90 - 265 V, 50/60 Hz, 150 W

Název	Kat. č.	Cena
Libra S35	7743.0205	289 200,-
Libra S35 PC	7743.0210	289 200,-
Jednoduchý držák kyvety do 10 mm	7743.0142	5 650,-
Držák kyvety 10 - 50 mm	7743.0131	6 650,-
Čtyřpolohový držák kyvet 10 - 50 mm	7743.0132	10 250,-
Vodou temperovaný držák kyvety 10 - 40 mm	7743.0135	22 660,-
Vodou temperovaný 8-polohový měnič vzorků	7743.0136	39 700,-
Elektricky vyhřívaný držák 10 mm kyvety (25, 30, 37°C)	7743.0137	32 700,-
Držák 10 mm kyvety s Peltierovým ohřevem (20 - 50°C)	7743.0140	44 610,-
Držák 100 mm kyvety	7743.0141	13 120,-
Sipper – zařízení pro nasávání vzorku (vyžaduje držák kyvety 7743.0142 nebo 7743.0140)	7743.0150	52 380,-
Acquire Applications Software	7743.0160	42 130,-
Držák s 8“ HPLC průtočnou kyvetou	7743.0162	32 700,-
Spreadsheet interface software	7743.0163	3 930,-
Xenonová lampa	7743.0139	19 440,-

Spektrofotometry Helios

Britské spektrofotometry Helios zahrnují řadu pěti přístrojů s rozdílnou softwarovou i hardwarovou výbavou a tudíž také v rozdílných cenových relacích. Všechny typy se však vyznačují širokým polem použití, vysokou precizností, špičkovým poměrem výkon/cena a v neposlední řadě také příjemným designem.

Přístroje jsou vybaveny WVA displejem, umožňujícím široký úhel pohledu, což ocení zejména uživatelé při skupinových prezentacích (školy apod.). Přístroje jsou koncipovány tak, že nemají žádné vodorovné plochy na povrchu krytu, které

by uživatele sváděly k odložení např. kádinky s agresivní kapalinou, čímž je minimalizováno riziko kontaminace přístroje. Přesto jsou všechny typy vybaveny vodotěsnou, membránovou klávesnicí, která je odolná proti potřísnění běžně používanými kyselinami a louhy.

Výměna poškozené lampy probíhá v souladu s principem plug&play, stačí tedy pouhá fyzická výměna lampy bez nutnosti jakéhokoliv dalšího nastavování či kalibrace. Pojistku i lampu tedy může vyměnit sám uživatel bez přítomnosti servisního technika.

Kat. č.

Cena

Helios Alpha/Helios Beta



Dvoupaprskový Helios Alpha a jednopaprskový Helios Beta mají široké základní vybavení a komfortní ovládání prostřednictvím integrované klávesnice a grafického LCD displeje nebo prostřednictvím PC s instalovaným softwarem. Do základní sestavy patří sedmimístný karusel ovládaný vestaveným programem Cell Programmer a integrovaná 3.5" disketová mechanika.

Mezi základní funkce obou typů patří:

- **funkce SCAN:** Proměření absorbance vzorku v libovolném pásmu spektrálního rozsahu přístroje od 190 do 1100 nm.

Vestavený Cell Programmer přitom umožňuje provést paralelní měření až v 7 kyvetách. Výsledkem je grafický záznam spektra zobrazený na LCD displeji a tabulka naměřených hodnot. Získaná data lze dále s využitím software přístroje graficky a matematicky zpracovávat, např.: určit až deset hodnot minima či maxima absorbance (transmittance), určit vlnovou délku průchodu spektra nulou, provést výpočet transmittance, 1., 2. a 4. derivace absorbance, vyhlazení křivky. Do grafu je také možné umístit kurzor a pomocí ovládacích kláves zjistit absorbanci v libovolném bodě grafu. Přístroj kromě toho vypočítává podíl hodnot absorbancí ve dvou volitelných vlnových délkách nebo přepočítává změřené hodnoty na dodatečně změřenou základní čáru.

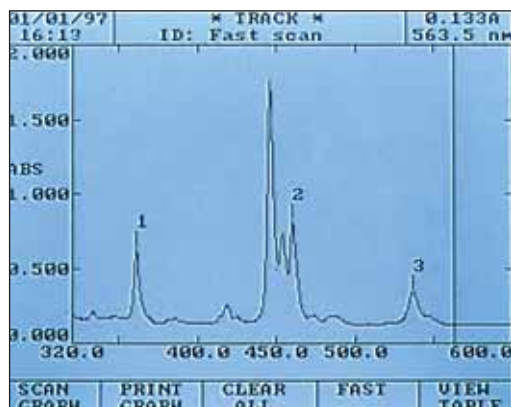
Uživatel může nastavit měřítka jednotlivých os a délku kroku manuálně, nebo přepnout na automatický režim. V takovém případě přístroj sám nastaví optimální měřítka os a v závislosti na směrnici měřené křivky i optimální délku kroku. Naprogramovanou metodu lze uložit pod uživatelským názvem prostřednictvím integrované 3.5" mechaniky na disketu a vytvářet tak knihovnu metod měření. Uložené metody lze pak kdykoliv jednoduše nainstalovat do přístroje a použít pro měření. Protokol metody, tabulku dat, nebo naměřenou křivku je možné vytisknout na připojené tiskárně.

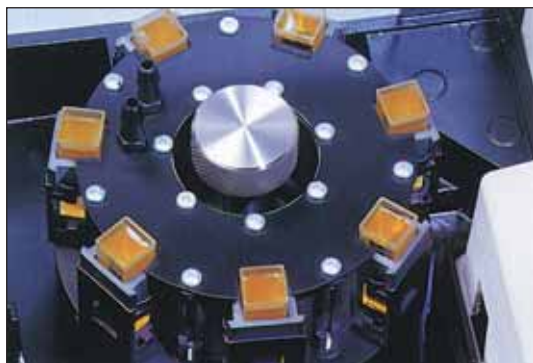
- **funkce FIXED:** Tato funkce umožňuje stanovení absorbance vzorku při až 20 libovolných vlnových délkách. Naprogramování metody spočívá v zadání jednotlivých vlnových délek a délky doby integrace. Pomocí CELL programátoru se nastaví pozice vzorku v karuselu. Rovněž tuto metodu si uživatel může pod zadaným názvem uložit na disketu a mít ji k dispozici pro další měření. Tabulku měřených dat je možno vytisknout na připojené tiskárně.

- **funkce QUANT:** Funkce pro měření koncentrace látky ve vzorku. Uživatel má možnost pomocí až dvaceti standardů stanovit kalibrační křivku závislosti absorbance na koncentraci měřené látky. Závislost je možno proložit lineární nebo kvadratickou funkcí, které volitelně mohou procházet počátkem. Výsledkem měření je koncentrace měřené látky ve zvolených jednotkách. Kalibrační křivku lze pro další měření uložit na disketu, zobrazit na LCD displeji, případně ji vytisknout na připojené tiskárně.

- **funkce RATE:** Měření reakční kinetiky. Funkce umožňuje měření změny absorbance zkoumané látky v závislosti na čase. Uživatel zadává vlnovou délku, dobu měření a dobu prodlení od spuštění měření. Vestavený Cell Programmer přitom umožňuje provést současné měření kinetiky až v 7 kyvetách. Naprogramovaná metoda, naměřená kinetická křivka a příslušná tabulka dat mohou být uloženy na disketu nebo vytištěny na připojené tiskárně. Naměřené hodnoty mohou být dále matematicky a graficky zpracovány.

- **funkce MCA:** Multikomponentní analýza. Tato funkce umožňuje analýzu až dvacetisložkové směsi vycházející z měření při až dvaceti vlnových délkách. Uživatel zadá koncentrace jednotlivých složek a vlnové délky, při kterých mají být proměřeny. Jako u předešlých funkcí je možný tisk metody a výsledků na připojené tiskárně, případně jejich uložení na disketu.





Ve výše popsaných funkcích má uživatel možnost pracovat s programátorem karuselu, programátorem zařízení pro nasávání vzorku do průtočné kyvety a nastavit vlnovou délku pro přepínání mezi deuteriovou a wolframovou lampou.

- **funkce DISK:** Tato funkce umožňuje běžné operace se soubory na disketě – uložení či načtení metody nebo dat, mazání souborů či formátování disku.

Technická data:

Helios Alpha	dvoupaprskový
Helios Beta	jednoprskový
Stabilita	Alpha: 0,001A/h Beta: 0,002A/h
Rozsah	190 - 1100 nm
Šířka spektrálního pásu	2 nm
Rozptýlené světlo	max. 0.05% při 220 a 340 nm
Přesnost absorbance	±0,005 při 1A
Reprodukovatelnost absorb.	±0,002 při 1A
Přesnost vln. délek	1 nm
Reprodukovatelnost vln. délek	±0,2 nm
Šum	<0,0001 A
Displej	VGA grafický, LCD
Rozhraní	PC RS 232
Výstup na tiskárnu	Centronics
Rozměry (dxšxv)	455 x 395 x 215 mm
Hmotnost	10 kg
Napájení	220 V/50 Hz

Typ

Helios Alpha
Helios Beta

Kat. č.

Cena

7741.1000
7741.2000

Kč
za ks

241 300,-
205 700,-

Helios Gamma/Helios Delta



UV/VIS Helios Gamma a VIS Helios Delta jsou přístroje v obdobném provedení jako Alpha či Beta, avšak s menší výbavou, která ale byla v poslední době významně rozšířena. Podobně jako Alpha či Beta mají nyní tyto přístroje větší grafický displej, který zobrazuje spektra, kalibrační křivky i časové závislosti fotometrických veličin. Spektrum může být snímáno v celém rozsahu přístroje. Měřitko grafického záznamu lze volit. Reakční kinetiku lze měřit v rozsahu 5 s až 99 min. K oběma typům může být připojena tiskárna nebo PC. Helios Gamma lze navíc stejně jako Alpha či Beta komfortně ovládat z PC pomocí programu Vision.

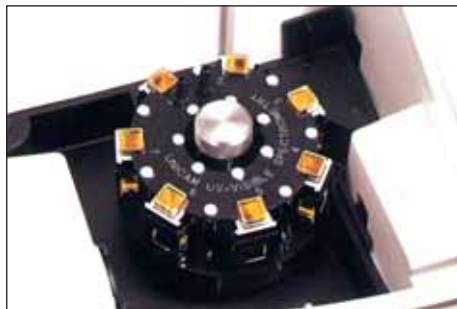
Přístroje mají v základním provedení držák pro jednu kyvetu o optické délce do 50 mm, ale mohou být objednány i v provedení s karuselem pro 7 kyvet. Karusel umožňuje automatické snímání spekter vzorků po změření základní čáry, kdy kyveta v poloze 1 je považována za srovnávací. S pomocí karuselu lze paralelně měřit kinetiku až u 7 vzorků.

Technická data:

Optický systém	jednoprskový
Rozsah:	Gamma 190 - 1100 nm Delta 325 - 1100 nm
Šířka spektrálního pásu	2 nm
Rozptýlené světlo	Gamma max. 0,05% při 220 a 340 nm, Delta max. 0,05% 340 nm
Přesnost absorbance	±0,005 při 1A
Reproduk. absorbance	±0,002 při 1A
Přesnost vln. délek	1 nm
Reproduk. vln. délek	±0,2 nm
Stabilita	0,002A/h
Šum	<0,0001 A
Displej	grafický, LCD
Rozhraní	PC RS 232
Výstup na tiskárnu	Centronics
Rozměry (dxšxv)	455 x 395 x 215 mm
Hmotnost	10 kg
Napájení	220 V/50 Hz

Přístroje jsou vybaveny funkcemi Scan, Fixed, Quant a Rate, které mají podobné vlastnosti jako u přístrojů Alpha a Beta. Kromě toho mají funkci Ratio a Library.

- **funkce Ratio:** Tato funkce zajišťuje měření poměru absorbancí při zvolených vlnových délkách a je vhodná pro charakterizaci čistoty některých vzorků.



- **funkce Library** (knihovna metod): V přístrojích je možno uložit až 30 naprogramovaných metod. Přístup k nim lze chránit heslem. Funkce umožňuje správu uložených metod včetně kalibračních dat. Soubory mohou být nahrávány do systému, přejmenovány, kopírovány a mazány. Ukládání souborů se provádí v režimech jednotlivých výše popsaných funkcí.

Typ	Kat. č.	Cena
Helios Gamma	7741.3000	138 800,-
Helios Delta	7741.4000	104 900,-
Helios Gamma se sedmimístným karuselem	7741.3002	159 500,-
Helios Delta se sedmimístným karuselem	7741.4002	124 880,-



Příslušenství pro Helios Alpha, Beta, Gamma, Delta:

Typ	Kat. č.	Cena
Držák zkumavek	7741.2950	12 370,-
Jednoduchý držák kyvet, opt. délka 1 – 50 mm	7741.2955	6 650,-
Držák ref. kyvety pro Helios Alpha, opt. délka 1 – 50 mm	7741.2957	6 880,-
Držák válcové kyvety 50 - 100 mm	7741.2960	19 950,-
Termostatovatelný držák kyvet 10 - 40 mm	7741.2965	19 840,-
Souprava převodů pro temperování karuselu	7741.2966	7 440,-
Náhradní wolframová lampa	7741.2985	3 790,-
Náhradní deuteriová lampa	7741.2995	13 850,-



Zařízení pro nasávání vzorku do průtočné kyvety

Zařízení Super Sipper umožňuje automatické nasávání vzorku v pěti režimech (kontinuální, reverzní, průtokové, atd.). Nastavení režimu stejně tak jako nastavení dávkovaného objemu v rozsahu 0,2 až 10 ml, kalibrace a další úkony se provádí ze software fotometru nebo z PC. Zařízení má vlastní čerpadlo a lze je používat i pro nevodné roztoky.

Zařízení Mini Sipper je jednodušší verzí, kdy peristaltické čerpadlo využívá pohonu karuselu spektrofotometru (zařízení lze tedy používat pouze u přístrojů s karuselem). Použití je omezeno na vodné roztoky, které jsou dávkovány ve volitelném rozsahu objemů 0,5 - 10 ml. Vzorek je po změření vypouštěn pouze do odpadu.

Oba typy zařízení je možno použít pro Heliosy Alpha, Beta, Gamma a Delta. K zařízením je nutno zakoupit průtočnou kyvetu o tloušťce 10 až 40 mm.

Typ	Kat. č.	Cena
Zařízení pro nasávání vzorku Super Sipper	7741.2998	76 550,-
Zařízení pro nasávání vzorku Mini Sipper	7741.2997	20 550,-

Software Vision pro Helios Alpha, Beta, Gamma

Po připojení PC kabelem RS 232 je možná oboustranná komunikace se spektrofotometrem. Kromě pohodlnějšího a všestrannějšího ovládání všech funkcí přístroje včetně příslušenství (karusel, nasávací zařízení) lze provádět různé operace s výsledky měření:

- **Scan:** Měření a transformace spektrálních křivek mezi jednotkami A, log A, %T, 1.– 4. derivace A, dále 4 úrovně vyhlazení spekter, sčítání a odčítání, násobení spekter konstantou, současně zobrazení (překrytí) spekter. Výpočet poměru výšek spektrálních pásů, korekce vlivu turbidity.

- **Fixed:** Měření absorbance nebo propustnosti až při 10 (Vision Pro) nebo 20 vlnových délkách (Vision Lite).

- **Quant:** Kalibrační křivku lze sestavit až z 20 (Vision Lite) nebo až z 50 standardů (Vision Pro). Měření absorbance lze provádět při 1 až 3 vlnových délkách, přičemž měření při 2. a příp. 3. vlnové délce slouží k přesnějšímu odečtu pozadí

nebo k nastavení na druhý absorpční pás (Vision Pro). Odlehle hodnoty kalibrační křivky lze editovat nebo vyvolat jejich přeměření.

- **Rate (Vision Lite):** Časový záznam s frekvencí od 1 bodu za sekundu. Výpočet reakční rychlosti ve vybrané části časového záznamu.

- **MCA (Vision Pro):** Analýza vícesložkové směsi vycházející ze spekter až 35 standardů (i směsných) o známém složení.

Software Vision Pro obsahuje komponenty Scan, Fixed, Quant a MCA a lze jej použít pro spektrofotometri Helios Alpha, Beta, Gamma a Delta. Jednodušší verzí je Vision Lite obsahující komponenty Scan, Fixed, Rate a Quant, který lze použít pro spektrofotometri Helios Alpha, Beta a Gamma. Oba programy pracují pod Windows 98/NT/XP/2000 a PC lze tedy během měření využívat i pro jiné účely. Tabulku výsledků lze jednoduše přenést do jiné aplikace (např. Excel).

Typ	Kat. č.	Cena
Vision Pro (pro Helios Alpha, Beta, Gamma, Delta)	7741.2942	68 980,-
Vision Lite (pro Helios Alpha, Beta, Gamma)	7741.2941	12 960,-

Helios Epsilon



Helios Epsilon je malý kompaktní VIS spektrofotometr s držákem jedné kyvety s možností volby z řady držáků pro různé typy kyvet. Přístroj je vybaven dvouřádkovým alfanumerickým LCD displejem, umožňujícím snadnou komunikaci a programování metod. Ovládání přístroje se provádí pomocí funkčních kláves podle nabídky na displeji. Přístroj je vybaven sériovým výstupem RS 232 pro připojení PC a paralelním výstupem pro připojení tiskárny. Navíc lze přístroj vybavit integrovanou dvacetiznakovou tiskárnou na termocitlivý papír. Rovněž u tohoto typu může uživatel snadno provádět výměnu lampy. Přístroj umožňuje měření absorbance, transmitance i koncentrace (po kalibraci pomocí standardu nebo po zadání přepočtového faktoru).

Technická data:

Optický systém	jednopaprskový
Rozsah:	325 - 1100 nm
Šířka spektrálního pásu	8 nm
Rozptýlené světlo	max. 0,1%, 340 nm
Přesnost absorbance	±0,003 při 0,3A
Přesnost vln. délek	2 nm
Reprodukovatelnost vln. délek	±0,5 nm
Stabilita	0,003A/h
Šum	<0,001 A
Displej	20 - znakový, LCD
Rozhraní pro PC	RS 232
Rozhraní pro tiskárnu	RS 232 nebo paralelní
Rozměry (d x š x v)	300 x 300 x 190 mm
Hmotnost	4,5 kg
Napájení	220 V/50 Hz

Typ	Kč za ks
Helios Epsilon	7741.5000

Příslušenství pro Helios Epsilon:

Typ	Kč za ks
Držák válcových kyvet , opt. délka do 50 mm	7741.5901
Držák hranatých kyvet , opt. délka do 50 mm	7741.5903
Držák ampulek pro CHSK	7741.5905
Držák filtrů a tuhých vzorků do 44x104mm	7741.5906
Náhradní lampa , balení 2 ks	7741.5910

Validace spektrofotometrů

Kontrola následujících parametrů spektrofotometrů:

- Správnost nastavení vlnové délky
- Správnost měření absorbance
- Úroveň rozptýleného světla
- Šířka spektrálního pásu
- Šum
- Stabilita

Uživatel obdrží vytištěný protokol s uvedením výsledků měření výše uvedených veličin včetně odchylek mimo povolenou mez a výsledek, zda přístroj vyhovuje či ne.

Název	Cena Kč
Validace (Cena nezahrnuje dopravné)	2 900,-

Uvedená cena za validaci platí pro spektrofotometry zakoupené u naší firmy. V ostatních případech vypracujeme cenovou nabídku individuálně.

Fotometrické kyvety

Nabízíme skleněné fotometrické kyvety pocházející od dvou výrobců. V obou případech jde o kvalitní výrobky, jejichž sortiment se v některých řadách překrývá a jinde zase vhodně doplňuje. Pro tento katalog jsme vybrali běžně poptávané zboží, k dispozici je ale velké množství

speciálních kyvet, ať již provedením, nebo materiálem. Další, cenově zajímavou variantou, jsou plastové kyvety, jejichž kvalita je rovněž velice dobrá a jsou k dispozici i v provedení pro měření v UV-oblasti.

Kat. č.

Cena

Kyvety Optech

Nabízíme standardní makrokyvety, semimikrokyvety i mikrokyvety, které se dále člení podle materiálu, ze kterého jsou zhotoveny. Jako velmi praktické hodnotíme balení kyvet Optech. Jakkoliv velké kyvety jsou baleny po dvou kusech a cena v níže uvedených tabulkách se vztahuje na toto balení dvou kusů, které je nutné odebrat. Všechny kyvety se standardně dodávají s uzávěrem - buď falcovaným víčkem, nebo se zátkou (která je výhodnější, pokud se pracuje s těkavými látkami, ale zase znesnadňuje nalévání vzorku).

Opticky jsou zpracované (leštěné) jen dvě protilehlé strany kyvety. Jsou buď z optického skla (zkratka G) pro měření od 350 do 2500 nm, nebo z křemenného skla (zkratka Q) pro měření při vlnových délkách od 200 do 2500 nm. Tolerance optické délky je u kyvet z optického skla $\pm 0,1$ mm do délky 20 mm a $\pm 0,2$ mm pro větší kyvety. U kyvet z křemenného skla je tolerance $\pm 0,01$ mm pro všechny velikosti.

Makrokyvety

Makrokyvety S/G s falcovaným víčkem PTFE, pro měření v oblasti 350 až 2500 nm.

Model	Opt.délka (mm)	Vnější rozměr š.x d.x v. (mm)	Objem (ml)	Balení (ks)	Kč za bal.
S/G1	1	12,5x3,5x45	0,4	2	7754.0101 1 640,-
S/G2	2	12,5x4,5x45	0,7	2	7754.0102 1 640,-
S/G5	5	12,5x7,5x45	1,7	2	7754.0103 1 260,-
S/G10	10	12,5x12,5x45	3,5	2	7754.0104 1 120,-
S/G20	20	12,5x22,5x45	7,0	2	7754.0105 1 630,-
S/G40	40	12,5x42,5x45	14,0	2	7754.0106 1 920,-
S/G50	50	12,5x52,5x45	17,5	2	7754.0107 2 940,-
S/G100	100	12,5x102,5x45	35	2	7754.0108 4 940,-

Makrokyvety S/Q s falcovaným víčkem PTFE, pro měření v oblasti 200 až 2700 nm.

Model	Opt.délka (mm)	Vnější rozměr š.x d.x v. (mm)	Objem (ml)	Balení (ks)	Kč za bal.
S/Q1	1	12,5x3,5x45	0,4	2	7754.0201 4 300,-
S/Q2	2	12,5x4,5x45	0,7	2	7754.0202 4 300,-
S/Q5	5	12,5x7,5x45	1,7	2	7754.0203 4 090,-
S/Q10	10	12,5x12,5x45	3,5	2	7754.0204 3 660,-
S/Q20	20	12,5x22,5x45	7,0	2	7754.0205 4 660,-
S/Q40	40	12,5x42,5x45	14,0	2	7754.0206 5 860,-
S/Q50	50	12,5x52,5x45	17,5	2	7754.0207 6 820,-
S/Q100	100	12,5x102,5x45	35	2	7754.0208 9 980,-

Semi-mikrokyvety

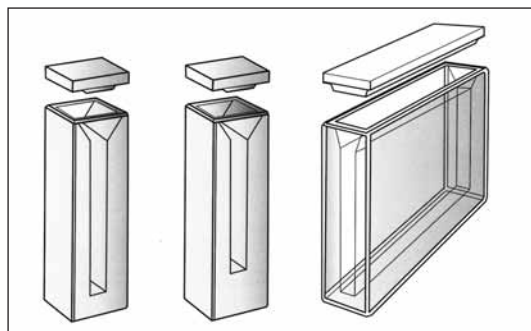
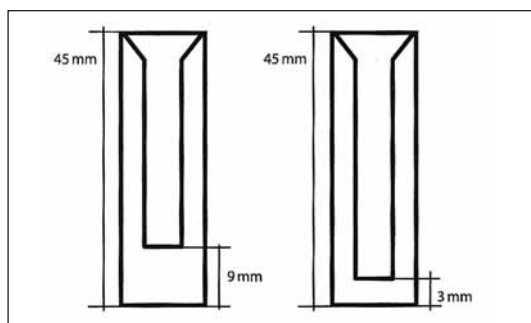
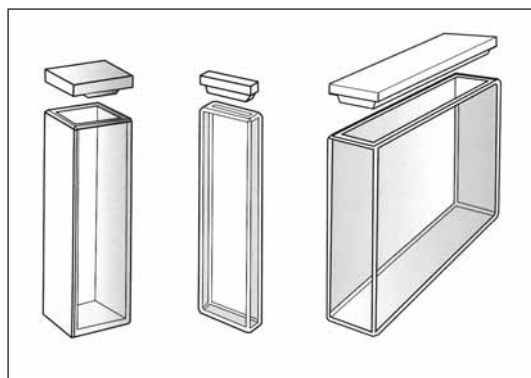
Dodávají se ve dvou provedeních. Normální provedení (SM) má stejně jako u makrokyvet sílu dna 3 mm, kyvety pro menší množství vzorku (SMC) mají tloušťku dna 9 mm.

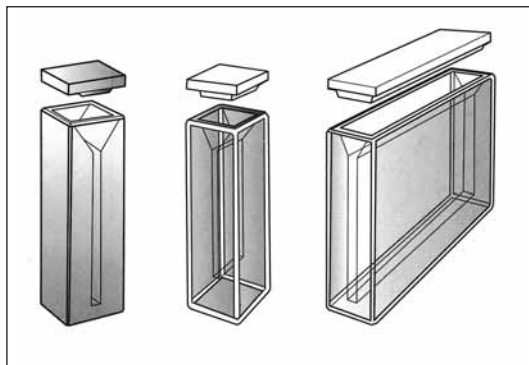
Semi-mikrokyvety SM/G, SMC/G s falcovaným víčkem PTFE, pro měření v oblasti 350 až 2500 nm.

Model	Opt.délka (mm)	Vnější rozměr š.x d.x v. (mm)	Objem (ml)	Balení (ks)	Kč za bal.
SM/G5	5	12,5x7,5x45	0,70	2	7754.0122 2 860,-
SM/G10	10	12,5x12,5x45	1,40	2	7754.0123 2 420,-
SM/G20	20	12,5x22,5x45	2,80	2	7754.0124 3 840,-
SM/G40	40	12,5x42,5x45	5,60	2	7754.0125 4 520,-
SM/G50	50	12,5x52,5x45	7,00	2	7754.0126 4 920,-
SMC/G10	10	12,5x12,5x45	1,16	2	7754.0129 3 250,-

Semi-mikrokyvety SM/Q, SMC/Q s falcovaným víčkem PTFE, pro měření v oblasti 200 až 2700 nm.

Model	Opt.délka (mm)	Vnější rozměr š.x d.x v. (mm)	Objem (ml)	Balení (ks)	Kč za bal.
SM/Q5	5	12,5x7,5x45	0,70	2	7754.0222 5 660,-
SM/Q10	10	12,5x12,5x45	1,40	2	7754.0223 4 770,-
SM/Q20	20	12,5x22,5x45	2,80	2	7754.0224 6 940,-
SM/Q40	40	12,5x42,5x45	5,60	2	7754.0225 8 800,-
SM/Q50	50	12,5x52,5x45	7,00	2	7754.0226 9 440,-
SMC/Q10	10	12,5x12,5x45	1,16	2	7754.0229 6 180,-





Mikrokyvety

Vnitřní rozměr má šířku pouze 2 mm, aby bylo možno pracovat s minimálním objemem vzorku. Při použití mikrokyvet je obzvláště nutné pamatovat na přesné uložení kyvety do držáku spektrofotometru, aby procházející paprsek nedopadal na stěnu kyvety a nedocházelo ke zkreslení výsledku měření. Proto na tomto místě nabízíme také mikrokyvety z černého skla, kde je tento nežádoucí efekt do značné míry eliminován.

Dodávají se opět ve dvou provedeních - se silou dna 3 mm (M, BM), kyvety pro menší množství vzorku (MC, BMC) mají tloušťku dna 9 mm.

Mikrokyvety M/G, MC/G z čirého optického skla s falcovaným víčkem PTFE, pro měření v oblasti 350 až 2500 nm.

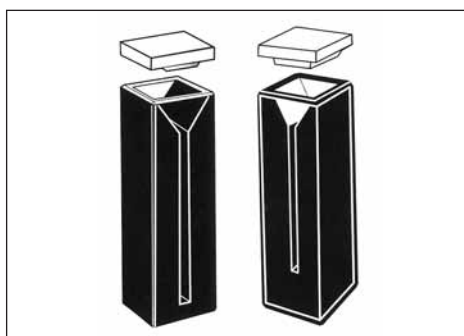
Model	Opt.délka (mm)	Vnější rozměr š.x d.x v. (mm)	Objem (ml)	Balení (ks)	Kat. č.	Kč za bal.
M/G5	5	12,5x7,5x45	0,35	2	7754.0151	3 300,-
M/G10	10	12,5x12,5x45	0,70	2	7754.0152	2 850,-
M/G20	20	12,5x22,5x45	1,40	2	7754.0153	4 100,-
M/G40	40	12,5x42,5x45	2,80	2	7754.0154	5 190,-
M/G50	50	12,5x52,5x45	3,50	2	7754.0155	5 650,-
MC/G10	10	12,5x12,5x45	0,58	2	7754.0159	3 850,-

Mikrokyvety M/Q, MC/Q z čirého křemenného skla s falcovaným víčkem PTFE, pro měření v oblasti 200 až 2700 nm.

Model	Opt.délka (mm)	Vnější rozměr š.x d.x v. (mm)	Objem (ml)	Balení (ks)	Kat. č.	Kč za bal.
M/Q5	5	12,5x7,5x45	0,35	2	7754.0251	6 810,-
M/Q10	10	12,5x12,5x45	0,70	2	7754.0252	5 600,-
M/Q20	20	12,5x22,5x45	1,40	2	7754.0253	8 350,-
M/Q40	40	12,5x42,5x45	2,80	2	7754.0254	10 470,-
M/Q50	50	12,5x52,5x45	3,50	2	7754.0255	11 560,-
MC/Q10	10	12,5x12,5x45	0,58	2	7754.0259	7 880,-

Mikrokyvety BM/Q, BMC/Q z černě maskovaného křemenného skla s falcovaným víčkem PTFE, pro měření v oblasti 200 až 2700 nm.

Model	Opt.délka (mm)	Vnější rozměr š.x d.x v. (mm)	Objem (ml)	Balení (ks)	Kat. č.	Kč za bal.
BM/Q5	5	12,5x7,5x45	0,35	2	7754.0261	11 120,-
BM/Q10	10	12,5x12,5x45	0,70	2	7754.0262	9 210,-
BM/Q20	20	12,5x22,5x45	1,40	2	7754.0263	13 800,-
BM/Q40	40	12,5x42,5x45	2,80	2	7754.0264	17 390,-
BMC/Q10	10	12,5x12,5x45	0,58	2	7754.0269	12 950,-



Kyvety Hellma

Renomovaný výrobce nabízí standardní i speciální makrokyvety, semimikrokyvety, mikrokyvety a ultramikrokyvety, které se dále člení podle materiálu, ze kterého jsou zhotoveny. Méně praktické je jejich balení, které u nejběžnějších kyvet s optickou délkou 10 mm obsahuje 4 kusy kyvet. Je to počet, který při nákupu mnoho zákazníků neakceptuje, takže se kyvety Hellma z originálního balení běžně vybalují (a to i při dodávkách ze zahraničí) a prodávají se po jednotlivých kusech. Z hlediska ochrany leštěné plochy kyvet je to ovšem nevhodné řešení. Proto zákazník na tuto situaci upozorňujeme. Současně prosíme, aby při nákupu zákazník zvážil, zda se může balení přizpůsobit, i když odběr celého balení není podmínkou prodeje.

Opticky jsou zpracované (leštěné) jen dvě protilehlé strany kyvety. Jsou buď z optického skla, nebo z křemenného skla s těmito spektrálními propustnostmi:

Optické sklo	OG	360 až 2500 nm
Speciální optické sklo	OS	320 až 2500 nm
Křemenné sklo	Herasil	230 až 2500 nm
Křemenné sklo	Suprasil	200 až 2500 nm
Křemenné sklo	Suprasil 300	200 až 3500 nm

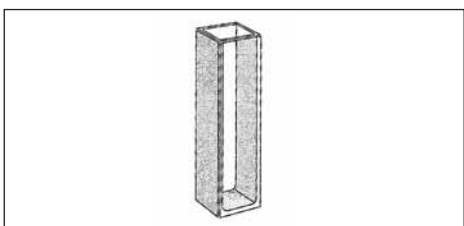
Makrokyvety

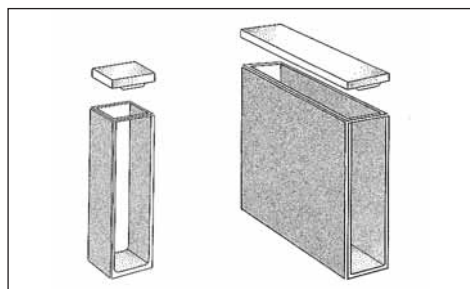
Makrokyvety typ 6030, sklo OG, **bez víčka**, pro měření v oblasti 360 až 2500 nm

Model	Opt.délka (mm)	Vnější rozměr š.x d.x v. (mm)	Objem (ml)	Balení (ks)	Kat. č.	Kč za ks
6030OG	10	12,5x12,5x45	3,5	4	7751.0001	550,-
6030OG	20	12,5x22,5x45	7,0	2	7751.0005	1 040,-
6030OG	40	12,5x42,5x45	14,0	2	7751.0006	1 390,-
6030OG	50	12,5x52,5x45	17,5	2	7751.0007	1 490,-

Makrokyvety typ 6030UV, sklo Herasil, **bez víčka**, pro měření v oblasti 230 až 2500 nm

Model	Opt.délka (mm)	Vnější rozměr š.x d.x v. (mm)	Objem (ml)	Balení (ks)	Kat. č.	Kč za ks
6030UV	10	12,5x12,5x45	3,5	4	7751.0002	1 680,-





Makrokvety typ 100, sklo OS, s falcovaným víčkem PTFE, pro měření v oblasti 320 až 2500 nm

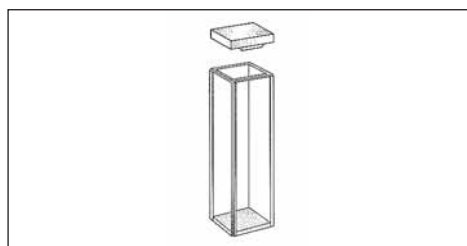
Model	Opt.délka (mm)	Vnější rozměr š.x d.x v. (mm)	Objem (ml)	Balení (ks)	Kat. č.	Cena Kč za ks
100 OS	10	12,5x12,5x45	3,5	4	7751.1101	1 040,-
100 OS	20	12,5x22,5x45	7,0	2	7751.1111	1 550,-
100 OS	50	12,5x52,5x45	17,5	2	7751.1121	2 380,-
100 OS	100	12,5x102,5x45	35	1	7751.1134	4 160,-

Makrokvety typ 100 QS, sklo Suprasil, s falcovaným víčkem PTFE, pro měření v oblasti 200 až 2500 nm

Model	Opt.délka (mm)	Vnější rozměr š.x d.x v. (mm)	Objem (ml)	Balení (ks)	Kat. č.	Cena Kč za ks
100QS	10	12,5x12,5x45	3,5	4	7751.1102	2 090,-
100QS	20	12,5x22,5x45	7,0	2	7751.1112	2 670,-
100QS	50	12,5x52,5x45	17,5	2	7751.1122	4 080,-
100QS	100	12,5x102,5x45	35	1	7751.1135	6 300,-

Makrokvety typ 104 QX, sklo Suprasil 300, s falcovaným víčkem PTFE, pro měření v oblasti 200 až 3500 nm

Model	Opt.délka (mm)	Vnější rozměr š.x d.x v. (mm)	Objem (ml)	Balení (ks)	Kat. č.	Cena Kč za ks
104QS	10	12,5x12,5x45	3,5	4	7751.1104	3 190,-
104QS	50	12,5x52,5x45	17,5	2	7751.1124	4 470,-

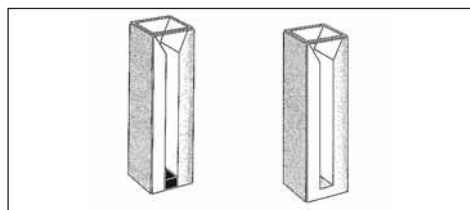


Makrokvety fluorescenční, typ 101, sklo OS, s falcovaným víčkem PTFE. Mají opticky opracované všechny čtyři stěny. Pro měření v oblasti 320 až 2500 nm.

Model	Opt.délka (mm)	Vnější rozměr š.x d.x v. (mm)	Objem (ml)	Balení (ks)	Kat. č.	Cena Kč za ks
101OS	10x10	12,5x12,5x45	3,5	4	7751.1511	2 490,-

Makrokvety fluorescenční, typ 101, sklo Suprasil, s falcovaným víčkem PTFE. Mají opticky opracované všechny čtyři stěny. Pro měření v oblasti 200 až 2500 nm.

Model	Opt.délka (mm)	Vnější rozměr š.x d.x v. (mm)	Objem (ml)	Balení (ks)	Kat. č.	Cena Kč za ks
101QS	10x10	12,5x12,5x45	3,5	4	7751.1512	3 260,-
101QS	10x20	12,5x22,5x45	7,0	2	7751.1513	6 520,-



Semi-mikrokvety

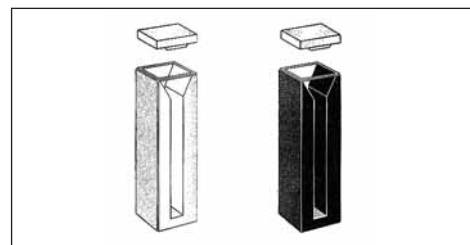
Vnitřní šířka vrstvy je 4 mm, takže objem vzorku je menší. Na přání lze dodat semi-mikrokvety s tlustším dnem a tedy s ještě o něco menším objemem vzorku.

Semi-mikrokvety typ 6040, sklo OG, **bez víčka**, pro měření v oblasti 360 až 2500 nm

Model	Opt.délka (mm)	Vnější rozměr š.x d.x v. (mm)	Objem (ml)	Balení (ks)	Kat. č.	Cena Kč za ks
6040OG	10	12,5x12,5x45	1,4	4	7751.0009	1 260,-

Semi-mikrokvety typ 6040UV, sklo Herasil, **bez víčka**, pro měření v oblasti 230 až 2500 nm.

Model	Opt.délka (mm)	Vnější rozměr š.x d.x v. (mm)	Objem (ml)	Balení (ks)	Kat. č.	Cena Kč za ks
6040UV	10	12,5x12,5x45	1,4	4	7751.0010	2 080,-



Semi-mikrokvety typ 104, sklo OS, s falcovaným víčkem PTFE, pro měření v oblasti 320 až 2500 nm.

Model	Opt.délka (mm)	Vnější rozměr š.x d.x v. (mm)	Objem (ml)	Balení (ks)	Kat. č.	Cena Kč za ks
104OS	10	12,5x12,5x45	1,4	4	7751.3101	1 390,-
104OS	50	12,5x52,5x45	7,0	2	7751.3105	2 980,-

Semi-mikrokyvety typ 104QS, sklo Suprasil, s falcovaným víčkem PTFE, pro měření v oblasti 200 až 2500 nm.

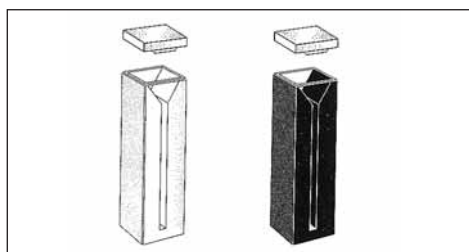
Model	Opt.délka (mm)	Vnější rozměr š.x d.x v. (mm)	Objem (ml)	Balení (ks)	Kat. č.	Cena Kč za ks
104QS	10	12,5x12,5x45	1,4	4	7751.3102	2 670,-
104QS	50	12,5x52,5x45	7,0	2	7751.3111	5 420,-

Semi-mikrokyvety typ 104OS, sklo OS s černým maskováním, s falcovaným víčkem PTFE, pro měření v oblasti 320 až 2500 nm.

Model	Opt.délka (mm)	Vnější rozměr š.x d.x v. (mm)	Objem (ml)	Balení (ks)	Kat. č.	Cena Kč za ks
104BOS	10	12,5x12,5x45	1,4	4	7751.3601	1 830,-

Semi-mikrokyvety typ 104QS, sklo Suprasil s černým maskováním, s falcovaným víčkem PTFE, pro měření v oblasti 200 až 2500 nm.

Model	Opt.délka (mm)	Vnější rozměr š.x d.x v. (mm)	Objem (ml)	Balení (ks)	Kat. č.	Cena Kč za ks
104BQS	10	12,5x12,5x45	1,4	4	7751.3602	4 080,-



Mikrokyvety

Vnitřní rozměr má šířku pouze 2 mm, aby bylo možno pracovat s minimálním objemem vzorku. Při použití mikrokyvet je obzvláště nutné pamatovat na přesné uložení kyvety do držáku spektrofotometru, aby procházející paprsek nedopadal na stěnu kyvety a nedocházelo ke zkreslení výsledku měření. Proto na tomto místě nabízíme také mikrokyvety z černého skla, kde je tento nežádoucí efekt do značné míry eliminován.

Mikrokyvety typ 104.002, sklo OS, s falcovaným víčkem PTFE, pro měření v oblasti 320 až 2500 nm.

Model	Opt.délka (mm)	Vnější rozměr š.x d.x v. (mm)	Objem (ml)	Balení (ks)	Kat. č.	Cena Kč za ks
104.002OS	10	12,5x12,5x45	0,70	4	7751.4161	1 540,-

Mikrokyvety typ 104.002, sklo Suprasil, s falcovaným víčkem PTFE, pro měření v oblasti 200 až 2500 nm.

Model	Opt.délka (mm)	Vnější rozměr š.x d.x v. (mm)	Objem (ml)	Balení (ks)	Kat. č.	Cena Kč za ks
104.002QS	10	12,5x12,5x45	0,70	4	7751.4162	2 820,-

Mikrokyvety typ 104.002B, sklo OS s černým maskováním, s falcovaným víčkem PTFE, pro měření v oblasti 320 až 2500 nm. Vnitřní šířka vrstvy 2 mm.

Model	Opt.délka (mm)	Vnější rozměr š.x d.x v. (mm)	Objem (ml)	Balení (ks)	Kat. č.	Cena Kč za ks
104.002BOS	10	12,5x12,5x45	0,70	4	7751.4171	1 980,-

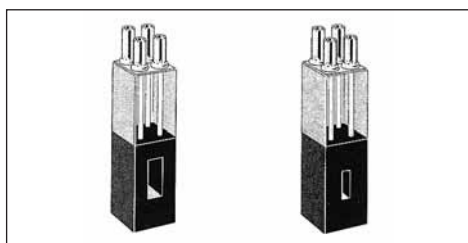
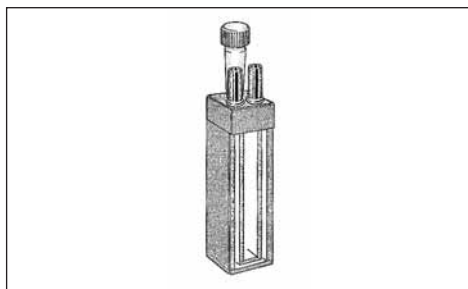
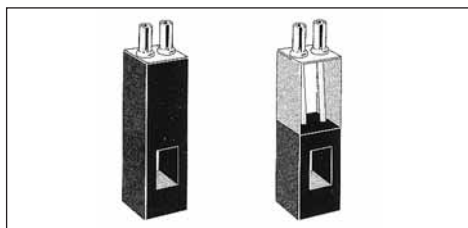
Mikrokyvety typ 104.002B, sklo Suprasil s černým maskováním, s falcovaným víčkem PTFE, pro měření v oblasti 200 až 2500 nm. Vnitřní šířka vrstvy 2 mm.

Model	Opt.délka (mm)	Vnější rozměr š.x d.x v. (mm)	Objem (ml)	Balení (ks)	Kat. č.	Cena Kč za ks
104.002BQS	10	12,5x12,5x45	0,70	4	7751.4172	4 650,-

Kyvety se zaobleným dnem pro fotometry SPEKOL

Typ	Materiál	Délka vrstvy mm	Kat. č.	Cena Kč za ks
J8-10	OG	10	7752.0010	715,-
J8-50	OG	50	7752.0050	865,-

Speciální kyvety Hellma



K dispozici je výběr kyvet s distančními nástavci, kyvet temperovaných, průtočných a jejich kombinací. Pro účely tohoto katalogu jsme vybrali pouze několik modelů, ostatní Vám nabídneme na základě poptávky!

Průtočné kyvety

Vzorek jimi protéká, zpravidla je čerpán peristaltickou pumpičkou. Kyveta má dva vývody ze skla na nasazení hadičky a zalepenou ocelovou nebo plastovou trubičku, vedoucí vzorek ke dnu kyvety. Kyveta je obvykle pravouhlopříčná, ale může být i kruhová. Je nutno pamatovat na to, že paprsek přístroje musí procházet středem okénka kyvety, které může být v různé výšce nad dnem. Objem, který je v tabulce dat uveden, je objem samotné měřicí komůrky kyvety, k zaplnění průtočné kyvety je ale potřeba větší objem vzorku.

Průtočná makro-kyveta typ 175.000, sklo OS, s černým maskováním, pro měření v oblasti 320 až 2500 nm.

Model	Opt.délka (mm)	Vnější rozměr š.x d.x v. (mm)	Objem (ml)	Výška středu okénka (mm)	Kč za ks
175.000OS	10	12,5x12,5x38,5	0,75	8,5	5 690,-
175.000OS	10	12,5x12,5x45	0,75	15	5 690,-

Průtočná makro-kyveta typ 175.000, sklo Suprasil, s černým maskováním, pro měření v oblasti 200 až 2500 nm. Výška okénka 11 mm, šířka 6,5 mm.

Model	Opt.délka (mm)	Vnější rozměr š.x d.x v. (mm)	Objem (ml)	Výška středu okénka (mm)	Kč za ks
175.000QS	5	12,5x12,5x38,5	0,38	8,5	9 400,-
175.000QS	5	12,5x12,5x45	0,38	15	9 400,-
175.000QS	10	12,5x12,5x45	0,75	8,5	6 860,-
175.000QS	10	12,5x12,5x45	0,75	15	6 860,-

Temperované kyvety

Základní verze má olivky a okruh pro průtok temperační kapaliny. Měrná komůrka se uzavírá zátkou PTFE. Okénko temperované kyvety má jinak stejný rozměr jako je u běžné semi-mikrokyvety.

Temperovaná semi-mikrokyveta typ 160.001, sklo OS, pro měření v oblasti 320 až 2500 nm.

Model	Opt.délka (mm)	Vnější rozměr š.x d.x v. (mm)	Objem (ml)	Rozměr okénka (mm)	Kč za ks
160.001OS	10	12,5x12,5x48	1,4	36,5x 4	5 960,-

Temperovaná semi-mikrokyveta typ 160.001, sklo Suprasil, pro měření v oblasti 200 až 2500 nm.

Model	Opt.délka (mm)	Vnější rozměr š.x d.x v. (mm)	Objem (ml)	Rozměr okénka (mm)	Kč za ks
160.001QS	10	12,5x12,5x48	1,4	36,5x 4	7 930,-

Kombinované kyvety

Průtočné a současně temperované kyvety mají jeden temperační a jeden průtočný okruh, tedy čtyři vývody na příslušné hadičky. Vyrábějí se jenom jako semi-mikro, nebo mikro provedení, a jenom z křemenného skla. Je nutno pamatovat na to, že paprsek přístroje musí procházet středem okénka kyvety, které může být v různé výšce nad dnem.

Temperovaná semi-mikrokyveta typ 164.000, sklo Suprasil s černým maskováním, pro měření v oblasti 200 až 2500 nm.

Model	Opt.délka (mm)	Vnější rozměr š.x d.x v. (mm)	Výška středu okénka (mm)	Rozměr okénka (mm)	Kč za ks
164.000QS	10	12,5x12,5x38,5	8,5	11x 4	13 820,-
164.000QS	10	12,5x12,5x45	15	11x 4	13 820,-

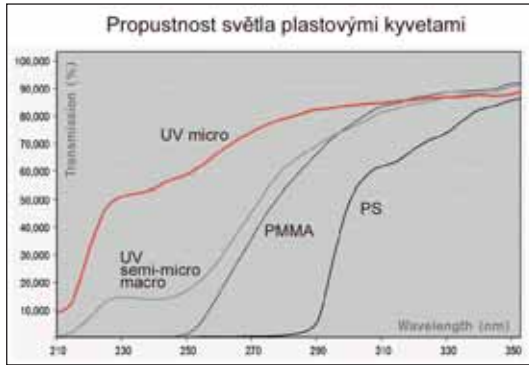
Temperovaná mikrokyveta typ 164.003, sklo Suprasil s černým maskováním, pro měření v oblasti 200 až 2500 nm.

Model	Opt.délka (mm)	Vnější rozměr š.x d.x v. (mm)	Výška středu okénka (mm)	Rozměr okénka (mm)	Kč za ks
164.003QS	10	12,5x12,5x38,5	8,5	8 x 2	15 450,-
164.003QS	10	12,5x12,5x45	15	8 x 2	15 450,-

Kat. č.

Cena

Fotometrické kyvety plastové



Plastové kyvety Brand

Plastové kyvety jsou nejčastěji vyráběny z čirých polymerů PS (polystyren) nebo PMMA (polymethylmetakrylát). Jsou ideální pro pracoviště s velkou spotřebou kyvet (školství, zdravotnictví), kde by použití skleněných kyvet bylo příliš nákladné.

Všechny zde uvedené kyvety mají vnější rozměr 12,5 x 12,5 mm, výšku 45 mm a optickou délku 10 mm. Vyrábějí se ve dvou variantách, a to jednak jako „makro“ (obr. 16), jednak v provedení „semi-mikro“ (obr. 17) pro zmenšení potřebného objemu vzorku.

Typ	okénko šířka x výška	objem vzorku	
		min	max
makro	10 x 35 mm	2,5 ml	4,5 ml
semi-mikro	5 x 23 mm	1,5 ml	3,0 ml

Běžné plastové kyvety absorbují UV světlo, takže nejsou použitelné pro měření v UV oblasti. PS kyvety jsou vhodné pro vlnové délky od 340 nm výše, PMMA pak od 320 nm výše. Kyvety ze speciálního PMMA označované jako vhodné pro UV lze používat od 280 nm výše.

Přes použití nejmodernějších technologií a péči při výrobě nejsou plastové kyvety opticky tak dokonalé jako skleněné. Pro dosažení co nejvyšší reprodukovatelnosti parametrů se proto vyrobené kyvety třídí tak, že v jednom balení jsou uloženy kyvety z jednoho určitého místa lisovací formy. Tím je dosaženo takové přesnosti, že standardní odchylka absorpance prázdných kyvet je menší než 0,005 A.

Typ	Materiál	Počet ks v balení	Kč za balení
makro	PS	100	7755.0005
semi-mikro	PS	100	7755.0015
makro	PMMA	100	7755.0105
semi-mikro	PMMA	100	7755.0115
makro	PMMA-UV	100	7756.0205
semi-mikro	PMMA-UV	100	7756.0215
makro	PS, transparentní čtyři strany	100	7757.0305

Plastové kyvety UltraVette Brand

Kyvety UltraVette se vyrábějí ve 4 variantách, jako makrokyvety (obr. 16) a semi-mikrokyvety (obr. 17) i jako mikrokyvety (obr. dole) se středem optické části (místo, kudy prochází světelný svazek fotometru) 8,5 a 15 mm nade dnem kyvety. Mikrokyvety se spotřebou vzorku cca 0,07 ml jsou zvláště vhodné pro biochemická stanovení proteinů, DNA a RNA. Tyto kyvety mají kruhový nalévací otvor a lze je uzavírat společně dodávanými zátkami.

Spektrální rozsah kyvet Ultravette je 220 - 900 nm. Materiál kyvet snese bez tvarových změn teplotu do -20 °C. Po chemické stránce mají kyvety UltraVette lepší parametry než kyvety z PS nebo PMMA a mohou být použity i pro roztoky látek v acetonu, etylacetátu, benzaldehydu, butanonu, dioxanu, DMF a v některých dalších rozpouštědlech.

Název	Kč za bal.
Kyvety UltraVette macro , 2,5 ml, 100 ks	7755.0170 710,-
Kyvety UltraVette semi - micro , 1,5 ml, 100 ks	7755.0150 745,-
Kyvety UltraVette micro , výška opt.části 8,5 mm, 100 ks	7757.0330 490,-
Kyvety UltraVette micro , výška opt.části 15 mm, 100 ks	7757.0332 490,-

Prostředky pro čištění kyvet

Pro čištění kyvet nabízí firma Hellma speciální prostředek, zaručující dobré vyčištění a maximální šetrnost k povrchu kyvet.

Název	Kč za bal.
Hellmanex II , 500 ml	7755.0281 690,-
Hellmanex II , 1000 ml	7755.0282 1 280,-

Stojánek na kvety



Praktický **stojánek na kvety** je vyroben z šedého polypropylénu. Má kapacitu 16 míst, jednotlivé pozice jsou označeny číslem, a jeho vnější rozměry (d x š x v) jsou 210 x 70 x 38 mm. Stojánek je sterilizovatelný při teplotě 121°C.

Označení

Stojánek na kvety

Kat. č.

Cena

7761.9500

Kč za ks

220,-

NMR zkumavky



Značkové NMR zkumavky Schott jsou vyráběny z borosilikátového skla DURAN. Existuje možnost výběru ze tří typů, které lze použít ve všech oblastech NMR spektroskopie dle náročnosti měření. Všechny typy lze charakterizovat příznivou cenou a velice vysokou kvalitou, která je zaručena výstupními testy pomocí laserového zařízení. Všechny zkumavky mají shodně průměr 5 mm, délku 178 mm a neobsahují žádné paramagnetické látky.

Schott Economic je nejlevnější typ určený pro rutinní kontrolní měření, balení obsahuje 250 ks zkumavek.

Schott Professional je určen pro NMR spektroskopii se středním a vysokým rozlišením, v balení také po 250 ks.

Schott Scientific nachází použití při nejnáročnějších výzkumných metodikách s potřebou nejvyššího rozlišení, balení obsahuje 50 ks zkumavek.

Název	ks v bal.		Kč za bal.
NMR zkumavky Schott Economic	250	7911.0117	9 980,-
NMR zkumavky Schott Professional	250	7911.0211	39 500,-
NMR zkumavky Schott Scientific	50	7911.0314	14 970,-

Turbidimetry



Laboratorní turbidimetry WTW

Turb 550 IR je laboratorní turbidimetr pro nefelometrická stanovení (v úhlu 90°) podle normy ISO 7027 s automatickou tříbodovou kalibrací, s vestavěnými hodinami reálného času a s digitálním rozhraním RS 232. Přístroj má dvouřádkový LCD displej, který mu umožňuje provádět i komparativní měření, přičemž současně ukazuje aktuální a předchozí naměřenou hodnotu.

Technická data:

Měřicí princip	nefelometrický
Zdroj světla	IR LED
Rozsah měření	0 ... 1000 NTU
Přepínání rozsahů	automatické
Rozlišení	0.01 NTU v rozsahu 0.00... 9.99 NTU 0.1 NTU v rozsahu 10.0... 99.9 NTU 1 NTU v rozsahu 100 ... 1000 NTU
Přesnost měření	± 2% měřené hodnoty ± 0.01 NTU
Kalibrace	automatická jedno- až tříbodová
Kyvety	28 x 70 mm
Objem vzorku	25 ml
Výstup dat	RS 232
Rozměry (š h v)	250 x 290 x 110 mm
Napájecí napětí	90 ... 250 V

Přístroje jsou dodávány se dvěma prázdnými kvyetami, třemi sekundárními standardy (0.02, 10.0 a 1000 NTU) a pomůckou na čištění kvyet.

Označení		Kč za ks
Laboratorní turbidimetr Turb 550 IR	7770.0301	58 650,-
Kalibrační sada Turb 550 IR se stand. 0.02 - 10.0 - 1000 NTU	7770.0311	5 740,-
Průtočná nádobka D-Turb	7770.0320	7 520,-
Sada tří ks kvyet Cell Turb/SET	7770.0324	3 410,-
Stojánek na 21 kvyet	7770.0330	940,-



Kapesní turbidimetry HACH

Nový miniaturní turbidimetr **2100 P ISO** kapesního formátu pracuje na nefelometrickém principu. Dvoudetektorový systém umožňuje měření komplikovaných barevných vzorků. Jeden detektor je umístěn pod úhlem 90° na zdroj světla, druhý detektor je přímý. Přístroj je vybaven patentovanou technologií **RATIO** pro poměrové měření barevných vzorků a kompenzaci driftu optiky a detektoru. Výsledek je zobrazován na displeji ve FNU jednotkách.

Kalibrace se provádí na primární formazinové standardy **StablCal** (0.1, 20, 100 a 800 NTU), pro rychlou validaci přístroje se používají sekundární **Gelex** standardy.

Technická data:

Měřicí princip	nefelometrický, poměrový
Rozsah měření	0 ...1000 FNU v auto rozsahu 0.00 .. 9.99, 0.0 ..99.9, 0 ...1000 v manuálním rozsahu
Správnost měření	±2% ±1 digit od 0 do 500 FNU ±3% ±1 digit 0 do 500 do 1000 FNU
Citlivost měření	0.01 FNU na nejnižším rozsahu
Zdroj světla	IR LED 860 nm (dle ISO 7027)
Objem vzorku	15 ml
Napájení	4 x baterie AA nebo síťový adaptér
Rozměry	222 x 95 x 79 mm
Hmotnost	cca 0.45 kg

Přístroj se dodává v kufříku s 9 kyvetami, 4 ks formazinových standardů a sadou sekundárních **Gelex** standardů. V dodávce je sada baterií, síťový adaptér se objednává zvlášť.

Označení	Kat. č.	Cena
Turbidimetr HACH 2100P ISO	7770.0100	37 800,-
Síťový adaptér k turbidimetru 2100P ISO	7770.0126	3 850,-



Laboratorní turbidimetry HACH

Turbidimetr **2100 N IS** je vybaven patentovaným optickým systémem **RATIO** se dvěma detektory, umístěnými pod úhly 90 a 180°. Přístroj má automatické přepínání rozsahů a komfortní až 5-bodovou automatickou kalibraci. Pro ni lze dokoupit stabilizované formazinové primární standardy **StablCal**, které vykazují stejné optické vlastnosti jako čerstvý formazin, ale mají delší životnost.

Technická data:

Měřicí princip	nefelometrický, poměrový
Rozsah měření	0.001 ... 1000 FNU
Správnost měření	±2% ±1 digit
Citlivost měření	0.001...0.999, 0.01...9.99, 10.0...99.9, 100 ... 1000 FNU
Zdroj světla	IR LED 860 nm (dle ISO 7027)
Objem vzorku	20 ml
Napájení	220 V
Rozměry	400 x 305 x 142 mm

Přístroj má integrované hodiny a kalendář, výstupní protokoly může odesílat přes rozhraní RS 232C. Varianta **2100 AN IS** má navíc přepínatelné detektory 90/60/120/180°, možnost vložení uživatelské metody a zabudovanou tiskárnu.

Přístroje se dodávají se sadou kyvet, sadou standardů **StablCal** a pomůckami pro čištění kyvet (hadřík a silikonový olej).

Označení	Kat. č.	Cena
Turbidimetr HACH 2100 N IS	7770.0111	77 880,-
Turbidimetr HACH 2100 AN IS	7770.0112	127 050,-

Příslušenství ke kapesním i laboratorním turbidimetrům HACH

Označení	Kat. č.	Cena
Sada kalibračních standardů StablCal s certifikátem	7770.0121	4 680,-
Primární formazinový standard StablCal 0.1 FNU, 100ml	7770.0131	920,-
Primární formazinový standard StablCal 20 FNU, 100ml	7770.0132	1 590,-
Primární formazinový standard StablCal 100 FNU, 100ml	7770.0133	1 590,-
Primární formazinový standard StablCal 800 FNU, 100ml	7770.0134	1 590,-
Kyvety k turbidimetru, balení 6 ks	7770.0128	1 380,-

Přenosné hranolové refraktometry

Ruční (přenosné) refraktometry se užívají k rychlým zkouškám na obsah cukrů, solí a kyselin v ovocných a zeleninových šťávách, sirupech, v mléčných výrobcích, rostlinných olejích. Největší využití nacházejí při provozních kontrolách surovin, meziproductů i konečných výrobků. Pro provedení zkoušky stačí jenom několik kapek vzorku, zkouška trvá jenom několik minut. Měření jsou poměrně přesná, i když mohou být nepříznivě ovlivněna změnami teploty (samotného vzorku, okolním prostředím, nebo teplem ruky). Necejchují se.

Stupnice ručních refraktometrů jsou většinou ve stupních Brix jako celková koncentrace všech rozpuštěných látek v procentech (jeden stupeň Brix je jeden gram cukru ve 100 g vody).

Obvyklé koncentrace vybraných látek:

Pomerančová šťáva	6 – 13 %
Rajčatová šťáva	3 – 6 %
Jablečná šťáva	12 – 18 %
Broskvová šťáva	6 – 12 %
Ovocné koncentráty	42 – 68 %
Limonády sycené CO ₂	12 – 18 %
Mléčné nápoje	16 – 21 %
Kondenzované mléko	52 – 68 %
Cukrový sirup	58 – 80 %
Ovocný džem	60 – 70 %
Rostlinný olej	57 – 90 %
Olejové emulze s vodou	0 – 7 %

Kat. č.

Cena



Refraktometry na med RMM

Refraktometr RMM je určen k měření obsahu vody v medu. Má tři stupnice: obsah vody v medu, škálu ve stupních Baumé, stupnici Brix od 58 do 90%.

Model	% vody	citl. %	stupnice ° Baumé	citl. ° Baumé	Kat. č.	Kč za ks
Refraktometr RMM	12-27	1	38-43	0.5	7810.0102	3 770,-



Refraktometry na cukr RBC, RLC, RCZ

Standardní ruční refraktometry s jednou stupnicí Brix především pro slabě koncentrované roztoky cukru, moštu, ovocných nápojů, nebo olejových emulzí.

Model	stupnice % Brix	citl. % Brix	Kat. č.	Kč za ks
Refraktometr RBC	0-10	0.1	7810.0170	3 770,-
Refraktometr RLC	0-18	0.1	7810.0180	3 770,-
Refraktometr RCZ	0-32	0.2	7810.0320	3 770,-



Refraktometr na koncentrované šťávy RFC

S jednou stupnicí Brix. Zorné pole má kontrastní stupnici pro lepší odečtení výsledku.

Model	stupnice % Brix	citl. %	Kat. č.	Kč za ks
Refraktometr RFC	28-62	0.2	7810.0620	3 770,-



Refraktometr na vysoké koncentrace cukru RPD

S jednou stupnicí Brix, vhodný pro koncentrované sirupy, džemy, melasu, kondenzované mléko.

Model	stupnice % Brix	citl. %	Kat. č.	Kč za ks
Refraktometr RPD	45-82	0.5	7810.0920	3 770,-



Univerzální refraktometr RPU

S jednou stupnicí Brix v širokém rozsahu a s menší citlivostí.

Model	stupnice % Brix	citl. %
Refraktometr RPU	0-80	1

Kat. č.

Cena

7810.0940

Kč
za ks
5 970,-



Univerzální refraktometr RTS

S jednou stupnicí Brix, dělenou kvůli širší rozsahu na úseky 0-42 %, 42-71 % a 71-90 %, s dobrou citlivostí. Má možnost odečítání teploty měření a pomocí tabulky následně kompenzace výsledku měření na teplotu 20 °C.

Model	stupnice % Brix	citl. %
Refraktometr RTS	0-90	0.2

7810.0942

Kč
za ks
11 850,-



Refraktometr pro určení salinity RCS

Má jednu stupnici v procentech obsahu chloridu sodného ve vodě. Lze s ním měřit potravinářské nálevy, mořskou vodu apod.

Model	rozsah % salinity	citl. % salinity
Refraktometr RCS	0-28	0.2

7810.0951

Kč
za ks
3 770,-



Refraktometr pro určení salinity RSM

Má dvě stupnice: jednu v promile obsahu chloridu sodného ve vodě a druhou jako hustotu vodného roztoku chloridu sodného. Je citlivý, vhodný pro měření velmi zředěných roztoků.

Model	stupnice ‰ salinity	citl. ‰ salinity	hustota g/cm ³	citl. g/cm ³
Refraktometr RSM	0-100	1	1.000-1.070	0.002

7810.0953

Kč
za ks
3 770,-



Refraktometr pro test krevního séra a moči RPI

Jedna stupnice v g/100 ml proteinů v krevním séru, druhá stupnice jako specifická hmotnost moči. Refraktometr je určen pro ordinace a klinické laboratoře.

Model	proteiny g/100ml	citl. proteiny	hustota moči g/cm ³	citl. hust.
Refraktometr RPI	0-12	0.2	1.000-1.050	0.002

7810.0971

Kč
za ks
3 770,-

Přenosné elektronické refraktometry

Jde o malé ruční refraktometry s automatickým digitálním hodnocením výsledku měření a s automatickou teplotní kompenzací. Měřit lze cca po 3s po kápnutí vzorku na

prisma. Napájejí se bateriemi 1.5V, mohou pracovat při teplotě 5-40°C. Necechují se.

Kat. č.

Cena



Ruční elektronické refraktometry DR 20 jsou malé ruční refraktometry s automatickým digitálním vyhodnocením výsledků a automatickou teplotní kompenzací. Teplota měření 0..+40°C s citlivostí 1°C. Necechují se.

Typ	Rozsah/Dělení % Brix	Rozsah/Dělení n_D	Kč za ks
DR 20-45	0 - 45/0.1	1.3330 - 1.4100/0.0001	7810.2155
DR 20-82	45 - 82/0.1	1.4100 - 1.4960/0.0001	7810.2158

Přesný digitální refraktometr DR 6000



Jde o přístroj, který má řadu odvozených variant. Má pevné pouzdro, velký přehledný displej, standardně je vybaven výstupem RS232. Vzorek se kape na hranol, který lze snadno čistit. Modely, označené T, mají vestavěný malý peltierův termostat, takže s ním lze pracovat při určité požadované teplotě (obvykle 0 až 40 °C), která se nastavuje s citlivostí po 0,1 °C, a odečítá s přesností 0,05 °C.

Technická data společná všem variantám:

Stupnice	Index lomu (n_D)
	% Brix pro sacharózu, glukózu, fruktózu
Teplotní kompenzace	ano
Měření teploty	0 až 100 °C
Odečítání teploty	0,1/0,01 °C
Přesnost odečítání teploty	±0,2/0,05 °C
Přípustná teplota vzorku	0 až 80 °C
Kalibrace	jedno-, dvou-, nebo třibodová
Čas měření	4 s
Zdroj světla	590 nm
Krytí	IP65

Model	Měření indexu lomu (n_D)		Měření % Brix		Kč za ks
	Rozsah	Citlivost	Rozsah	Citlivost	
DR6000	1,3300-1,5800	0,0001	0 - 95	0,1	7810.2210
DR6000T	1,3300-1,5800	0,0001	0 - 95	0,1	7810.2211
DR6100	1,3300-1,7000	0,0001	0 - 95	0,1	7810.2212
DR6100T	1,3300-1,7000	0,0001	0 - 95	0,1	7810.2213
DR6200	1,3300-1,5800	0,00002	0 - 95	0,02	7810.2220
DR6200T	1,3300-1,5800	0,00002	0 - 95	0,02	7810.2221
DR6300	1,3300-1,7000	0,00002	0 - 95	0,02	7810.2222
DR6300T	1,3300-1,7000	0,00002	0 - 95	0,02	7810.2223

Stolní refraktometry

Hranolové Abbé-refraktometry se používají k přesným měřením indexu lomu, resp. procent Brix. Jejich cena závisí

na provedení hranolů, možnosti temperovat hranoly, způsobem měření teploty vzorku.



Refraktometr AR 2

Základní model série. Má možnost odečítání indexu lomu v rozsahu 1.300 až 1.700 při citlivosti 0.001, nebo obsahu cukru 0 až 95 % Brix při citlivosti 0.5 %. Kontrolní teploměr je skleněný. U modelu AR2 je osvětlení hranolu řešeno pomocí zrcátka, u modelu AR2L zdrojem světla.

Model	stupnice n_D	citl. n_D	stupnice % Brix.	citl. % Brix.	Kč za ks
AR2	1.300-1.700	0.001	0-95	0.5	7810.4020
AR2L	1.300-1.700	0.001	0-95	0.5	7810.4022



Stolní refraktometr RMT

Může měřit index lomu a % Brix ve stejných rozsazích jako AR2, ale s lepší citlivostí 0.2 % Brix. Kontrolní teploměr je skleněný, možnost manuální teplotní kompenzace od 0 do 70°C. Nemá vlastní zdroj světla.

Model	stupnice n_D	citl. n_D	stupnice % Brix.	citl. % Brix.
RMT	1.300-1.700	0.001	0-95	0.2

Kat. č.

Cena

Kč
za ks

7810.4030 **28 770,-**



Stolní refraktometr RMI

K měření indexu lomu a % Brix se standardní citlivostí. Má velké hranoly s průtočnou kyvetou k temperaci hranolů. Kontrolní teploměr má skleněný, možnost manuální teplotní kompenzace od 0 do 100°C. Nemá vlastní zdroj světla.

Model	stupnice n_D	citl. n_D	stupnice % Brix.	citl. % Brix.
RMI	1.300-1.700	0.001	0-95	0.2

Kč
za ks

7810.4035 **35 850,-**



Stolní refraktometry AR

Tyto přístroje mají možnost odečítání indexu lomu v rozsahu 1.300 až 1.700, nebo obsahu cukru 0 až 95 % Brix. Dělení stupnice 0.0005, resp. 0.25 % Brix, přesnost měření 0.0005, resp. 0.1 % Brix. Obě stupnice se u modelu AR 4 odečítají v okuláru, u modelu AR 4D na vedlejším podsvíceném displeji (viz. obr.). Hranoly lze temperovat, jejich teplotu lze měřit vestavěným digitálním teploměrem. Světlo se přivádí z externího zdroje pomocí světlovodu, a jeho intenzitu lze regulovat.

Označení

Kč
za ks

Refraktometr AR 4, základní verze 7810.4040 **47 930,-**

Refraktometr AR 4D 7810.4041 **47 930,-**

**Refraktometr AR 51, na rozdíl od AR 4
vybaven průtočnou kyvetou** 7810.4051 **63 300,-**



Stolní refraktometr AR 2008

Jde o velmi přesný přístroj s odečítáním naměřených hodnot na displeji. Odečítání indexu lomu v rozsahu 1.3000 až 1.7200, nebo obsahu cukru 0 až 95 % Brix. Dělení stupnice 0.0001, resp. 0.1 % Brix, přesnost měření 0.0002, resp. 0.2 % Brix. Hranol lze temperovat, jeho teplotu lze měřit vestavěným digitálním teploměrem. Je vestavěn zdroj světla 590 nm, s regulací intenzity.

Označení

Kč
za ks

Refraktometr AR 2008 7810.4080 **123 660,-**

Zdroje světla UV



UV lampa

Má přepínání mezi vlnovými délkami 366 nm a 254 nm.

Označení

Kč za ks

UV lampa UV 240 7900.0101 **9 910,-**

Stojánek pro UV lampu 7900.0109 **1 100,-**

Germicidní lampa

Germicidní lampa (bez vyobrazení) slouží k hubení choroboplodných zárodků v ovzduší.

Označení

Kč za ks

UV lampa germicidní bez zářivky 7900.0201 **2 990,-**

Zářivka do lampy germicidní 7900.0202 **690,-**

Polarimetry



Polarimetr digitální P 3001/3002

Vyznačují se o řád přesnější citlivostí při měření úhlu stáčení než polarimetry kruhové, a hlavně lepší reprodukovatelností. Jsou vhodné také pro měření látek s nízkou transmitancí (světelnou propustností).

Technická data:	P 3001	P 3002
Měřicí rozsah úhlu stáčení	$\pm 45^\circ$	$\pm 45^\circ$
Přesnost	$\pm 0.005^\circ$	$\pm 0.001^\circ$
Reprodukovatelnost	$< 0.01^\circ$	$< 0.004^\circ$
Minimální propustnost vzorku	10%	1%

Označení

Polarimetr P3001

Polarimetr P3002

Polarimetrická trubice s optickou délkou 100 mm, použitelná i jako náhradní díl do většiny jiných polarimetrů

Polarimetrická trubice s optickou délkou 200 mm, použitelná i jako náhradní díl do většiny jiných polarimetrů

Lampa sodíková

Kat. č.

Cena

Kč za ks

7820.1001	123 380,-
7820.1002	154 380,-
7820.1100	2 500,-
7820.1200	2 500,-
7820.1999	1 550,-



Polarimetr kruhový

Polarimetr je přístroj klasické konstrukce s otočným hranolem. Výsledky se odečítají na kruhové stupnici s rozsahem $\pm 180^\circ$ s dělením po 0.05° . Přístroj je vybaven sodíkovou lampou. Lze v něm používat kyvety dlouhé 100 a 200 mm, které se dle potřeby objednávají zvlášť.

Označení

Polarimetr

Polarimetrická trubice s optickou délkou 100 mm, použitelná i jako náhradní díl do většiny jiných polarimetrů

Polarimetrická trubice s optickou délkou 200 mm, použitelná i jako náhradní díl do většiny jiných polarimetrů

Lampa sodíková 589.3 nm

Kč za ks

7820.1000	24 670,-
7820.1100	2 500,-
7820.1200	2 500,-
7820.1999	1 550,-

Mikroskopy, pomůcky

V tomto oboru tvoří naši nabídku široká škála přístrojů, jak vysoce precizních, pro denní laboratorní práci případně i se speciální výbavou, tak i levných mikroskopů pro méně náročné aplikace, vhodné např. pro školy, nebo zájmové

kroužky. Pro potřeby plastického pozorování např. součástek v průmyslu, nebo minerálů pro geology máme širokou nabídku stereomikroskopů. Dále můžeme dodat běžné pomůcky jako lupy s měřítkem, stereolupy a.j.

Žákovské a studentské mikroskopy



Model ZM 1

Monokulární hlavice

Sklonné rameno úhel vzhledu 45° až 90°
Okulár širokoúhlý WF 10x

Revolverová hlavice pro 3 objektivy

Achromatické objektivy 4:1, 10:1, 40:1 (odpružená optika)

Celkové optické zvětšení 40x – 400x

Stůl 85 x 95 mm

- Dvojice pružinových držáků preparátu
- Ve stole je umístěna kondenzorová čočka koncentrující svazek paprsků dopadajících na plankonkávní zrcátko o průměru 40 mm, upevněné v noze
- Zaostřování posuvem tubusu (pastorek – hřebínek) vůči stolku
- Pod stolkem je upevněn revolverový měnič 6-ti aperturních clon pro dosažení kontrastního obrazu preparátu

Transportní polystyrenový obal 240x350x145

Výška mikroskopu 300 mm

Celková hmotnost včetně obalu 1,5 kg

Typ

Mikroskop žákovský ZM1

Kč za ks

7850.1102	3 000,-
-----------	----------------



Mikroskop LUX

Uplatní se především pro pozorování biologických preparátů v procházejícím světle při studentských úlohách, jeho parametry ale postačí i pro řadu dalších aplikací v průmyslové laboratoři. Je monokulární, s úhlem vhledu 30 st. Okulár WF10 zvětšuje 10x, na revolverové hlavici jsou tři achromatické objektivy 4x, 10x, 40x, takže celkově lze dosáhnout zvětšení 40x až 400x. Zdroj světla je v desce stojanu

Typ

Mikroskop LUX

Kat. č.

Cena

Kč za ks

7850.0059

6 780,-



Mikroskop SM 01

Monokulární mikroskop s úhlem vhledu 45 st. a okulárem WF10x. Stůl 110 x 112 mm s mikro- a makroposuvem. V revolverové hlavici jsou achromatické objektivy 4x, 10x, 40x, celkové optické zvětšení 40x – 400x.

Typ

Mikroskop studentský SM01

7850.1105

Kč za ks

4 960,-



Mikroskop SM 2

Má monokulární hlavici s úhlem vhledu 45 st. a okuláry WF10x a WF15x. Stůl 120 x 115 mm s mikro- a makroposuvem. V revolverové hlavici jsou achromatické objektivy 4x, 10x, 40x, celkové optické zvětšení 20x – 600x. Osvětlení je umístěno v noze stojanu pod preparátem.

Typ

Mikroskop studentský SM2

7850.1106

Kč za ks

8 180,-



Mikroskop SM 102A

Binokulární mikroskop s hlavicí s úhlem vhledu 45 st. a okulárem WF10x. Stůl 120 x 115 mm s mikro- a makroposuvem. V revolverové hlavici jsou achromatické objektivy 4x, 10x, 40x, 100x, celkové optické zvětšení 40x – 1000x. Osvětlení je umístěno v noze stojanu pod preparátem, s možností plynulé regulace.

Typ

Mikroskop studentský SM102A

7850.1107

Kč za ks

15 410,-



Mikroskop SM 5A

Binokulární mikroskop s hlavicí s úhlem vhledu 30 st. a okulárem WF10x. Stůl 136 x 125 mm s mikro- a makroposuvem. V revolverové hlavici jsou achromatické objektivy 4x, 10x, 40x, 100x, celkové optické zvětšení 40x – 1000x. Osvětlení je umístěno v noze stojanu pod preparátem, s možností plynulé regulace.

Typ

Mikroskop studentský SM5A

7850.1108

Kč za ks

19 920,-



Mikroskop SM 6A

Má trinokulární hlavici s úhlem vhledu 30 st. a okuláry WF10x a WF16x. Stůl 136 x 125 mm s mikro- a makroposuvem a noniovým odečítáním na 0,1 mm. V revolverové hlavici jsou achromatické objektivy 4x, 10x, 40x, 100x, celkové optické zvětšení 40x – 1600x. Osvětlení je umístěno v noze stojanu pod preparátem, s možností plynulé regulace.

Typ

Mikroskop studentský SM6A

7850.1109

Kč za ks

29 920,-

Profesionální mikroskopy



Mikroskopy laboratorní LM a LMU

Řada kvalitních přístrojů ve variantách s binokulární a trinokulární otočnou hlavicí, osazenou pěti semiplanachromatickými (zkratka SP) nebo planachromatickými (zkratka PC) objektivy, pomocí kterých lze dosáhnout optického zvětšení 40 x až 1600 x. Jsou určeny pro pozorování v procházejícím světle, jehož zdroj je zabudován v noze mikroskopu a jehož intenzitu lze plynule měnit.

Technická data společná pro všechny modely:

Hlavice	revolverová, pro 5 objektivů
Úhel vzhledu	30 st.
Objektivy	4:1, 10:1, 25:1, 40:1, 100:1
Okuláry	10x pro modely LM 10x a 16x pro modely LMU
Pracovní stolek	160 x 135 mm u modelů LM 140 x 160 mm u modelů LMU
Rozsah posuvu	74 x 50 mm
Celkové zvětšení	40x až 1000x u modelů LM 40x až 1600x u modelů LMU

Cena se rozumí za mikroskop v popsaném základním provedení. Všechny modely lze dovybavit fázovým kontrastem, tmným polem, polarizačním zařízením, tubusem pro CCD-kameru nebo digitální fotoaparát.

Typ	Kat. č.	Cena
		Kč za ks
Mikroskop binokulární LM 56 SP	7850.1150	37 500,-
Mikroskop binokulární LM 56 PC	7850.1152	48 230,-
Mikroskop trinokulární LM 566 SP	7850.1160	47 000,-
Mikroskop trinokulární LM 566 PC	7850.1162	53 300,-
Mikroskop binokulární LMU 400 SP	7850.1170	39 800,-
Mikroskop binokulární LMU 400 PC	7850.1172	49 300,-
Mikroskop trinokulární LMU 406 SP	7850.1180	44 900,-
Mikroskop trinokulární LMU 406 PC	7850.1182	54 500,-



Biologický mikroskop B3

Serie odvozených modelů pro pozorování biologických preparátů v procházejícím světle. Liší se provedením hlavy s okuláry. Hlava s objektivy je naproti tomu stejná, je osazena čtyřmi achromatickými objektivy zvětšujícími 4x, 10x, 40x a 100x. Stolek 140x130 mm má příčný makro- a mikroposuv, osvětlení je zabudované v desce stojanu a jeho intenzitu lze plynule regulovat.

Typ	Kat. č.	Cena
		Kč za ks
Biologický mikroskop B3, monokulární	7850.0075	12 880,-
Biologický mikroskop B3, monokulární se svislým foto-/video-tubusem	7850.0076	14 770,-
Biologický mikroskop B3, se dvěma monokulárními tubusy pro sledování pole současně dvěma osobami (učitel/student)	7850.0077	14 770,-
Biologický mikroskop B3, binokulární	7850.0078	16 820,-
Biologický mikroskop B3, trinokulární	7850.0079	19 460,-





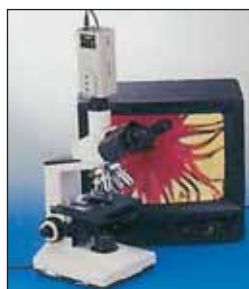
B4

Biologické mikroskopy B4 a B5

Jsou to binokulární nebo trinokulární mikroskopy pro náročného uživatele. Binokulární tubus je šikmý a otočný. Oba modely jsou standardně osazeny okuláry WF10 a mají revolverovou hlavici pro objektivy. V ceně modelů B5 je navíc pár okulárů WF16. Model B4 má čtyři achromatické objektivy se zvětšením 4x, 10x, 40x a 100x, model B4T má stejné objektivy, ale trinokulární tubus. Model B5 má pět planachromat. objektivů se zvětšením 4x, 10x, 25x, 40x a 100x, model B5T má stejné objektivy, ale trinokulární tubus. Stolek má fixaci preparátu, příčný i podélný posun, mikrometrický šroub umožňuje jemný posun preparátu vůči čočce objektivu. Mikroskopy B4 a B5 umožňují pozorování v procházejícím světle halogenové lampy, jehož intenzitu lze regulovat.

Oba druhy mikroskopů lze dodat s dalšími druhy objektivů a také se širokým příslušenstvím: okuláry se zvětšením 5x, 10x, 16x, 20x, adaptéry pro kameru, fotoaparát, nástavcem pro fázový kontrast, nástavcem fluorescenčním, nástavcem pro odražené světlo. Nabídku mikroskopu s jinou než uvedenou kombinací prvků provedeme na základě poptávky.

Typ	Kat. č.	Cena
Mikroskop B4 binokulární	7850.0081	25 900,-
Mikroskop B4T trinokulární	7850.0082	29 880,-
Mikroskop B5 binokulární	7850.0086	44 550,-
Mikroskop B5T trinokulární	7850.0087	48 510,-



Videomikroskop VSM 6A

Je určen pro snímání pole CCD-kamerou. Základem je mikroskop SM6, který má trinokulární hlavici, standardně s okuláry WF10 a WF16 a revolverovou hlavici pro 4 achromatické objektivy se zvětšením 4x, 10x, 40x a 100x. Osvětlovací soustava je v noze mikroskopu. Makro i mikroposuv.

Mikroskop je osazen barevnou digitální CCD-kamerou. Přestavením hranolu v trinokulární hlavici je možné pozorovat objekt okem pomocí okulárů, nebo provést jeho přenos na obrazovku. Televizor na obr. není součástí dodávky.

Typ	Kat. č.	Cena
Mikroskop VSM 6A, komplet s CCD-kamerou	7850.3010	43 400,-
Napájení a elektroříslušenství ke kameře	7850.3080	500,-



Fluorescenční mikroskopy FL2002 a FL2003

Jde o sestavu, která se skládá z vlastního mikroskopu LMU 400 a zařízení pro epifluorescenci (fluorescenčního nástavce). Mikroskop LMU 400 je určen především pro práci v biologii, anatomii a histologii, farmakognosii a v botanice. Ve standardním vybavení jsou okuláry WF10 a WF16 a fluorescenční objektivy se zvětšením 4x, 10x, 40x a 100x pro olejovou imerzi. Okulárové tubusy mají sklon 30°, mikroskop FL2002 má binokulární hlavici, mikroskop FL 2003 hlavici trinokulární. Zdrojem světla je rtuťová výbojka.

Fluorescenční nástavec obsahuje serii hradicích filtrů pro modré a zelené světlo a filtry budičů. Délka vlny pásma budičů záření je 350 nm až 580 nm, délka vlny pásma fluorescenčního světla je 420 nm až 650 nm.

Typ	Kat. č.	Cena
Mikroskop fluorescenční FL 2002, kompletní	7850.2001	98 300,-
Mikroskop fluorescenční FL 2003, kompletní	7850.2003	103 500,-

Stereomikroskopy

Jsou určeny pro pozorování trojrozměrných objektů. Jejich relativně malé zvětšení, velká pracovní vzdálenost i velké zorné pole se s výhodou používá v mineralogii, zoologii, botanice, archeologii, zemědělských laboratořích i v průmyslu. Většinou jsou binokulární, ale mohou být opatřeny i trinokulární hlavicí pro nasazení kamery nebo fotoaparátu. Modely se zoom-obektivem umožňují pozorování

i velkorozměrných předmětů jako tištěných spojů, výlisků apod.

K dispozici je řada doplňků, umožňujících nasazení fotoaparátu. Vzhledem k tomu, že v oblasti fotopřístrojů je inovace velmi častá a také ceny podléhají velkým výkyvům, nabídneme Vám sestavu mikroskopu s fotoadaptérem a vhodného fotoaparátu na základě poptávky.



Stereomikroskop E2

Žakovský model monokulárního stereomikroskopu. Okulár má úhel vzhledu 30 st., zvětšuje 10x, na otáčivé hlavici je objektiv se zvětšením 2x, takže přístroj zvětšuje celkem 20x. Nemá vlastní zdroj světla. Cena je včetně robustního stojánu.

Typ

Stereomikroskop E2

Kat. č.

Cena

Kč za ks

7850.0022

3 750,-



Stereomikroskop binokulární EL224

Binokulární tubus má sklon 45° a je otáčivý. Osazen je okuláry WF10, objektiv může zvětšovat 2x nebo 4x. Může být použit pro pozorování v dopadajícím i procházejícím světle. K přístroji lze doobjednat okuláry WF5 (zvětšující 5x), WF15 (zvětšující 15x) a WF20 (zvětšující 20x)

Typ

Stereomikroskop binokulární EL224

Okulár WF5, 2 kusy

Okulár WF15, 2 kusy

Okulár WF20, 2 kusy

Kč za ks

7850.0057

7850.0090

7850.0092

7850.0093

11 300,-

1 980,-

1 650,-

1 650,-



Stereomikroskop STM 702

Je osazen binokulární hlavicí s úhlem vzhledu 45 st. Okuláry jsou širokoúhlé WF 10x/22 mm, objektivy jsou v otočné revolverové hlavici 2x a 4x, takže celkové zvětšení je 20x nebo 40x. Pod hlavicí je instalováno osvětlení k pozorování v dopadajícím světle.

Stereomikroskop STM 722 zoom

Je osazen binokulární hlavicí s úhlem vzhledu 45 st. Okuláry jsou širokoúhlé WF 10x/22 mm a WF 20x/12 mm, objektiv má zoom přiblížení 0,75x až 4,5x, takže celkové zvětšení je 7,5x až 90x. Ve stojanu je instalováno osvětlení k pozorování v dopadajícím i procházejícím světle s plynulou volbou intenzity.

Stereomikroskop STM 723 zoom

Profesionální stereomikroskop s trinokulární hlavicí s úhlem vzhledu 45 st. Okuláry jsou širokoúhlé WF 10x/22 mm a WF 20x/12 mm, objektiv má zoom přiblížení 0,75x až 4,5x, takže celkové zvětšení je 7,5x až 90x. Ve stojanu je instalováno osvětlení k pozorování v dopadajícím i procházejícím světle s plynulou volbou intenzity. Možnost připojení CCD kamery nebo digitálního fotoaparátu na třetí výstup z hlavice.

Typ

Stereomikroskop STM 702

Stereomikroskop STM 722 zoom

Stereomikroskop STM 723 zoom

Kč za ks

7850.1702

7850.1722

7850.1723

6 960,-

24 900,-

35 890,-





SZT



SZ

Stereomikroskopy SZ a SZT

Jde o stereomikroskop binokulární (SZ), nebo trinokulární (SZT), které jsou určeny pro běžná rutinní i pro výzkumná pozorování. Oba přístroje mají okuláry WF10 a Zoom-objektiv zvětšující 7,5 až 35 x.

Stojan je masivní a přímo na něm je instalováno halogenové osvětlení preparátu pro pozorování v dopadajícím i procházejícím světle. Intenzitu osvětlení lze plynule regulovat. Jako příslušenství lze doobjednat širokoúhlé okuláry WF5, WF15 a WF20, nebo mikrometrický okulár WF10. Těmito okuláry a přídatnými čočkami lze značně rozšířit rozsah zvětšení. Dalšími díly, které mohou rozšířit oblast použití stereomikroskopů SZ, jsou adapter pro fotografický přístroj, nebo adapter pro videokameru.

Typ		Kč za ks
Stereomikroskop SZ binokulární	7850.0072	20 660,-
Stereomikroskop SZT trinokulární	7850.0073	28 950,-
Okulár WF5, 2 kusy	7850.0090	1 980,-
Okulár WF15 širok., 2 kusy	7850.0094	3 100,-
Okulár WF20 širok., 2 kusy	7850.0095	3 460,-
Okulár WF10 mikrometrický	7850.0091	3 240,-
Fotoadapter	7850.0097	11 520,-
Videoadapter	7850.0098	3 630,-
Set filtrů pro prosvětlování polar. světlem	7850.0099	5 770,-

Speciální mikroskopy

Mikroskop PADIM 2004 s polarizovaným světlem

Precizní víceúčelový mikroskop umožňující sledovat preparáty jak v procházejícím tak i v dopadajícím polarizovaném světle. Najde využití ve vědě, metalografii, geologii, mineralogii, agronomii, biologii, anatomii a pod. Je trinokulární, třetí tubus lze osadit digitálním fotoaparátlem nebo kamerou. Sestava obsahuje okuláry WF10x, WF16x a WF10x s křížem a stupnicí 0,1 mm. Na revolverovou hlavici lze nasadit pět objektivů, v dodávce jsou ale planachromatické objektivy PI 4x, PI 10x, PI 20x, PI 40x, PI 80x, PI 100x. Pro metalografické využití je do stativu zabudován polarizátor i analyzátor a zařízení pro temné pole k objektivům PI 10x a PI 20x.

Typ		Kč za ks
Mikroskop PADIM 2004	7850.2010	129 900,-



Metalografické mikroskopy M

Jsou určeny pro pozorování metalografických či geologických výbrusů v dopadajícím světle. Modely MM 100 a MBM 200 jsou vybaveny širokoúhlými okuláry WF10x a WF12,5x, achromatickými objektivy 10x a 100x a planachromatickým objektivem PC40x. Trinokulární model MTM 300 má místo okuláru WF12,5x okulár WF16x, takže rozsah celkového zvětšení je 100x až 1600x, má navíc achromatický objektiv 20x a místo planachromatického objektivu PC40x má semiplanachromatický objektiv SP40x. Osvětlení lze plynule regulovat.

Typ		Kč za ks
Mikroskop MM 100 monokulární	7850.2014	56 870,-
Mikroskop MBM 200 binokulární	7850.2015	62 000,-
Mikroskop MTM 300 trinokulární	7850.2016	67 500,-

Zdroje studeného světla



Zdroj studeného světla KL200

Emituje prakticky pouze viditelné světlo, bez IČ-složky. Jako zdroj má halogenovou lampu 8V/20W. Tento zdroj nemá vestavěn chladicí ventilátorek, proto je malý nevytváří vibrace. Intenzitu světla lze nastavit ve třech stupních. Vodiče světla mají standardně délku 500 mm a stejně jako jiné příslušenství se objednávají zvlášť.

Název	Kat. č.	Cena
Zdroj světla KL 200	7900.9110	5 910,-
Vodič světla jednoramenný, 500/3,5 mm	7900.9111	2 560,-
Vodič světla dvouramenný, 500/3,5 mm	7900.9112	4 500,-

Zdroj studeného světla KL1500LCD a KL2500LCD

Model KL1500LCD je kompaktní zdroj s lampou 15V/150W. Regulace intenzity světla je plynulá, chlazení pomocí ventilátorku. Přístroj má měnič filtrů a jiné prvky komfortní obsluhy. Model KL2500LCD má zdvojený světelný tok s výkonem lampy 24V/250W.

Název	Kat. č.	Cena
Zdroj světla KL1500LCD	7900.9131	15 670,-
Zdroj světla KL2500LCD	7900.9133	26 560,-
Vodič světla jednoramenný, 600/4,5 mm	7900.9137	3 520,-
Vodič světla dvouramenný, 600/4,5 mm	7900.9138	6 350,-
Vodič světla třiramenný, 600/4,5 mm	7900.9139	8 990,-

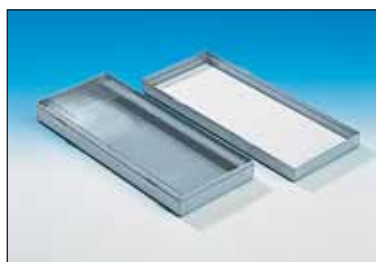
Zdroj studeného světla Krüss

Velice výkonný zdroj světla, používá se k dodatečnému přisvětlení na preparát. Halogenová zrcadlová lampa, s plynulou elektronickou regulací.

Volně pohyblivý optický vodič světla může být jedno nebo dvouramenný, délka 500 mm, průměr 4.5 mm.

Typ	Kat. č.	Cena
Zdroj světla KL 5125 150 W	7900.9100	9 550,-
Vodící kabel 1-ramenný KL 5130	7900.9101	2 550,-
Vodící kabel 2-ramenný KL 5131	7900.9102	4 930,-
Fokusační set KL 5134	7900.9105	990,-
Polarizační filtr (589 nm) KL 5155	7900.9107	2 120,-

Ostatní příslušenství k mikroskopům



Box na preparáty

Pro snazší manipulaci a přehlednost slouží box z PS. Ve spodním dílu jsou číslované pozice pro preparáty, v horním dílu indexová karta pro evidenci.

Název	Kat. č.	Cena
Box 120x97x35 mm pro 25 preparátů	7850.3194	160,-
Box 230x97x35 mm pro 50 preparátů	7850.3196	250,-
Box 230x187x35 mm pro 100 preparátů	7850.3197	350,-

Skla podložní SuperFrost

Mají rozměr 76x26 mm, broušené okraje a bílou matovanou plošku 20 mm. Jsou pokryty adhesivní vrstvou s permanentním nábojem, takže preparát není nutné na sklo fixovat.

Název	Kat. č.	Cena
Skla podložní SuperFrost, 72 ks v balení	1820.1106	420,-

Ostatní podložní skla

Název	balení	Kat. č.	Cena
Podložní skla 76x26x1mm	50 ks	1820.1101	92,-
Krycí skla 18x18x0.15mm	200 ks	1820.1218	70,-
Krycí skla 20x20x0.15mm	200 ks	1820.1220	90,-
Krycí skla 22x22x0.15mm	200 ks	1820.1222	99,-
Krycí skla 24x24x0.15mm	200 ks	1820.1224	122,-
Nádobka na kanadský balzám 50 ml		1820.0040	100,-

Počítání kolonií

Po kultivaci mikroorganismů v inkubátorech je nutné rychle a spolehlivě vyhodnotit výsledky. Spočítat kolonie na ploše Petriho misky se může zdát jako jednoduchá práce. Má ale svá úskalí. Na živnou půdu musíte dobře vidět, nenechat se zmýlit stíny či nečistotami. Každou započtenou kolonii musíte označit, aby se nezapočítala vícekrát, atd. Tam, kde

je počítání kolonií každodenní rutinou, jistě oceníte výhody, které Vám přinese využití tužky pro počítání kolonií, nebo některý z přístrojů pro počítání kolonií. Ty jsou nyní ostatně doporučovány všem akreditovaným mikrobiologickým laboratorům.

Kat. č.

Cena

Tužka pro počítání kolonií



Váží jen 24 g. Označením kolonie se současně přičte na malém čtyřmístném displeji a potvrdí pípnutím.

Název

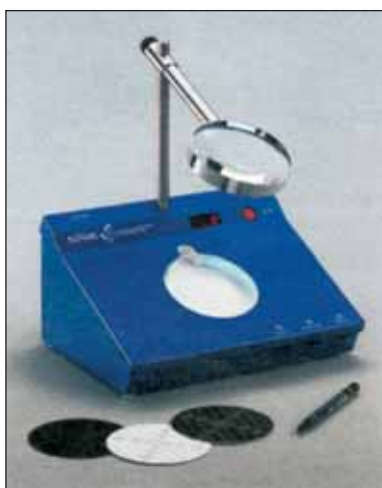
Tužka pro počítání kolonií

Kč za ks

7912.0100

6 420,-

Počítač kolonií Count plus



Je to moderní ergonomický přístroj pro Petriho misky do průměru 90 mm. Pole má boční (kruhové) osvětlení, jehož intenzitu i zabarvení lze korigovat, takže lze dobře pracovat se zabarvenými kulturami. Pole s miskou spočívá na tlakovém senzoru, takže se dotyk značkovací tužkou při označení kolonie současně zaznamená na počítadle (3-místný displej) a potvrdí pípnutím. Citlivost tlakového senzoru lze v jistých mezích upravit podle potřeby uživatele.

V ceně základního přístroje jsou rastrované kontrastní kotočky, ale lupu se stativem je třeba zvlášť objednat.

Název

Počítač kolonií Count plus
Redukční kroužek pro misky pr.60 mm
Lupa zvětšující 3x se stativem

Kč za ks

7912.0210

7912.0211

7912.0212

29 440,-

1 580,-

5 120,-

Počítač kolonií BZG 30



Pole je pro Petriho misky o průměru 70 a 100 mm. Má boční (kruhové) osvětlení, podle volby lze pracovat s osvětlením přímým (pro tmavě zbarvené půdy), nebo s nepřímým osvětlením pozadí (pro světlé živné půdy). Osvětlení je rovnoměrné, přístroj je standardně vybaven lupou s třináásobným zvětšením, která je umístěna na držáku s flexibilním stativem. Tak si ji může každý uživatel umístit do nejvhodnější polohy. Zvlášť lze přiojednat lupu s osminásobným zvětšením.

Pole má sensorový dotykový systém, reagující rovnoměrně po celé ploše. Dotyk vyvolá záznam na třímístném počítadle a současně akustický signál. Přístroj je vybaven vstupem pro externí počítací pero KS30, kterým lze počítat kolonie na jiných miskách (mimo sensorové pole počítače kolonií).

Název

Počítač kolonií BZG 30
Počítací pero KS30

Kč za ks

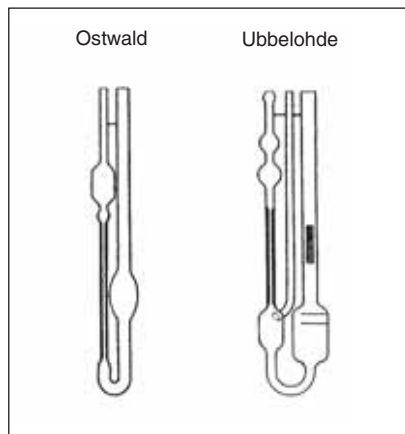
7912.0230

7912.0234

39 980,-

12 330,-

Viskozimetry



Pomocí skleněných viskozimetrů lze velice přesně určit hodnotu viskozity transparentních méně viskózních kapalin newtonského typu. Podmínkou pro přesné měření je správné vytemperování zařízení i vzorku na požadovanou teplotu a pečlivé odečtení času nutného k průchodu kapaliny kapilárou. Příklad vhodného temperačního zařízení je uveden v tomto katalogu na str. 222.

Skleněné kapilární viskozimetry Technosklo

Viskozimetr Ubbelohde

Označení	Průměr kapiláry mm	Rozsah měření mm ² .s ⁻¹	Kat. č.	Cena Kč za ks
Oa	0.46±0.02	0.5 ... 3	7170.0120	2 190,-
I	0.64±0.02	2 ... 10	7170.0130	2 190,-
Ia	0.84±0.02	6 ... 30	7170.0140	2 190,-
II	1.13±0.03	20 ... 100	7170.0150	2 190,-
IIa	1.48±0.03	60 ... 300	7170.0160	2 190,-
III	2.01±0.05	200 ... 1000	7170.0170	2 240,-
IIIa	2.64±0.07	600 ... 3000	7170.0180	2 310,-
IV	3.57±0.10	2000 ... 10000	7170.0190	2 310,-

Skleněné kapilární viskozimetry Schott

Německý výrobce Schott nabízí Ubbelohde viskozimetry stejného typu jako výše uvedené, ale v přesném kalibrovaném provedení, s kalibračním listem výrobce zaručujícím shodu s normou DIN 55350. Tyto viskozimetry jsou určeny pro automatická měření se zařízeními typu ViscoClock a AVS, avšak jsou opatřeny i ryskami a mohou být použity pro běžná manuální měření.

Označení	Průměr kapiláry mm	Rozsah měření mm ² .s ⁻¹	Kat. č.	Cena Kč za ks
Oa	0.53±0.01	0.8 ... 5	7170.4720	6 960,-
I	0.63±0.01	1.2 ... 10	7170.4730	6 960,-
Ia	0.95±0.01	5 ... 50	7170.4740	6 960,-
II	1.13±0.01	10 ... 100	7170.4750	6 960,-
IIa	1.69±0.01	50 ... 500	7170.4760	6 960,-
III	2.01±0.01	100 ... 1000	7170.4770	6 960,-
IIIa	3.00±0.01	500 ... 5000	7170.4780	6 960,-
IV	3.60±0.01	1000 ... 10000	7170.4790	6 960,-
IVa	5.34±0.01	6000 ... 30000	7170.0241	6 960,-

Na přání lze objednat tyto přesně vyrobené viskozimetry bez kalibrace, kdy zákazník ušetří poplatek za kalibraci, ale provádí si ji sám.

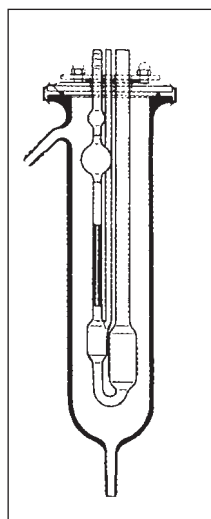
Označení	Průměr kapiláry mm	Rozsah měření mm ² .s ⁻¹	Kat. č.	Cena Kč za ks
Oa	0.53±0.01	0.8 ... 5	7170.4820	4 190,-
I	0.63±0.01	1.2 ... 10	7170.4830	4 190,-
II	1.13±0.01	10 ... 100	7170.4850	4 190,-
III	2.01±0.01	100 ... 1000	7170.4870	4 190,-
IV	3.60±0.01	1000 ... 10000	7170.4890	4 190,-

(Viskozimetry s označením Ia, IIa a IIIa nejsou v nekalibrovaném provedení k dispozici)

Označení zde uvedených viskozimetrů odpovídá normám DIN, lze samozřejmě dodat i viskozimetry označené dle ISO popř. ASTM. K dispozici je též řada dalších typů skleněných kapilárních viskozimetrů Cannon-Fenske, mikroviskozimetry a speciální Ubbelohde viskozimetry pro stanovení limitního viskozitního čísla polymerů. Nabídku zpracujeme na požádání.

Skleněný termostátový plášť pro Ubbelohde viskozimetry, s držákem. V plášti je možné termostatovat viskozimetry na teplotu 8 až 180°C pomocí oběhového termostatu. Pouze pro viskozimetry z výroby Schott.

Název	Kat. č.	Cena Kč za ks
Temperační plášť Ubbelohde	7170.0301	7 900,-
Stojánek pro Ubbelohde viskozimetry Schott	7170.9010	2 640,-





Stopy Schott ViscoClock

Při měření se skleněnými viskozimetry je důležité správné změření času průtoku, které klade značné nároky na pozornost a zručnost obsluhy. Přístroj ViscoClock měří tuto dobu o řád přesněji než lidská obsluha a navíc zcela automaticky, takže pracovník může v době měření vykonávat jinou činnost. Do přístroje ViscoClock se používají originální skleněné viskozimetry Schott v kalibrované nebo nekalibrované verzi.

Součástí přístroje je integrovaný stojánek na viskozimetr, takže ten již není třeba dokupovat zvlášť. Pro měření je však třeba mít zařízení na vytlačení nebo nasátí vzorku do horní baničky před měřením, s výhodou se dá použít gumový balonek. Pokud vhodný nemáte k dispozici, je možné si objednat hotový přípravek, který nabízí k přístroji výrobce.

Technická data:

Rozsah měření	0.35 ... 10000 mm ² s ⁻¹
Přesnost měření	0.01 s ±1 digit
Pracovní teplota	-40 ... 150°C
Datový výstup	RS 232C
Rozměry	95 x 50 x 490 mm
Hmotnost	ca 450 g (bez viskozimetru)

Název

ViscoClock	7170.4000	22 880,-
Balonek ViscoClock , pro nasávání podtlakem	7170.4011	1 090,-
Balonek ViscoClock , pro vytlačení přetlakem	7170.4012	1 090,-

Kat. č.

Cena

Kč za ks



AVS 370

Automatický kapilární viskozimetr Schott

Přístroje AVS umožňují automatické měření viskozity pomocí kalibrovaných viskozimetrů Ubbelohde, uložených do speciálních stojánek s optickým nebo termickým snímáním hladiny kapaliny. Je možné měřit viskozitu kapalin s nejrůznějšími vlastnostmi, od průhledných kapalin až po černé zcela neprůhledné.

Prvotní naplnění viskozimetru vzorkem provede obsluha ručně, dále už vše probíhá automaticky. Přístroj počká stanovenou dobu na vytemperování systému, pak si sám přečerpá vzorek do výchozí pozice, provede požadovaný počet měření, z naměřených časů vypočítá viskozitu a výsledky seřadí do protokolu.

ViscoSystem AVS 370 je třeba připojit přes rozhraní RS232 k počítači typu PC, na němž se spustí program WinVisco 370, který pak řídí celé měření. V základní dodávce je skříň vybavená jednou kompletní měřicí pozicí ViscoPump a program WinVisco. Samostatně dokoupitelnými jednotkami ViscoPump lze systém doplnit až pro měření čtyřmi jednotkami (viz ilustrační obrázek). Nutnou výbavou pro každou měřicí pozici je speciální stojánek AVS/SK plus skleněný Ubbelohde viskozimetr Schott. Na přání lze doplnit systém pro odčerpávání změřených vzorků a proplachování viskozimetrů.

ViscoSystem AVS 470 pracuje samostatně, bez připojení k PC. Má vestavěnou jednu měřicí jednotku ViscoPump, další rozšíření není možné, poněvadž zbylý objem skříňové řídicí elektroniky, klávesnice a podsvícený displej. Kompaktní stavba přístroje umožňuje snadné zřízení kontrolního stanoviště např. i ve výrobních prostorách. K provozu je nutný měřicí stojánek AVS/SK, vhodný skleněný viskozimetr a termostatická lázeň. Sestavu lze na přání doplnit externí klávesnicí a tiskárnou.



AVS 470

Technická data:

Rozsah měřeného času	0.01 ... 9999.99 s
Rozsah měřené viskozity	0.35 ... 5000 mm ² s ⁻¹
Reprodukovatelnost	lepší než 0.1 %

Název

Viskozimetr AVS 370 , s jednou měřicí jednotkou a software	7170.4170	187 710,-
Rozšiřující jednotka ViscoPump	7170.4171	73 160,-
Stojánek AVS/SK pro optické snímání	7170.4173	64 950,-
Kabel pro spojení AVS 370 s PC, 4 m	7170.4176	2 480,-
Viskozimetr AVS 470 , s jednou měř. jednotkou, bez dalšího přísl.	7170.4185	169 800,-
Termostat ME 16G , pro jeden viskozimetr	5703.9516	69 720,-
Termostat CT 53 , pro dva viskozimetry	7170.4182	133 920,-
Termostat CT 54 , pro čtyři viskozimetry	7170.4174	194 400,-
Průtokový chladič F200	5703.6807	53 960,-

Kč za ks



Tlakový kapilární viskozimetr

Viskozimetr RHEOTEST LK 2.2 pomocí pístu nasává vzorek kapaliny přes kalibrovanou ocelovou kapikáru, průběžně jsou měřeny teplota a tlak v systému. Z tlakové ztráty na kapiláře přístroj vypočítá viskozitu kapaliny, kterou zobrazí na svém LCD displeji. Měřicí systém lze za příplatek opatřit temperačním pláštěm (nutno specifikovat již při objednávce přístroje), ovšem podstatně jednodušší a neméně přesná je možnost zadat do paměti přístroje teplotní charakteristiky měřené látky. Přístroj potom na displeji zobrazuje viskozitu teplotně kompenzovanou na zvolenou referenční teplotu (systém pro měření teploty je součástí základní výbavy).

Tlakový kapilární viskozimetr má oproti jiným uspořádáním celou řadu výhod, především v rychlosti měření a jednoduché obsluze (měřicí cyklus trvá 25s, čištění se provádí automaticky propláchnutím kapiláry).

Typickou oblastí nasazení tohoto přístroje jsou chemické a metalurgické závody (kontrola viskozity minerálních a hydraulických olejů, polymerních roztoků, barev a laků), potravinářský průmysl (kondenzované mléko, konzervářenské a pivovarské produkty) apod.

Přístroj LK 2.2 je možné pořídit i v sestavě jako počítačem řízené automatizované měřicí stanoviště s talířovým měničem na 20 vzorků. V ceně sestavy je přístroj LK 2.2 s jednou kapilárou, měnič vzorků a programové vybavení pro PC. Podrobnější nabídku zpracujeme na požádání.

Označení	Průměr kapiláry mm	Rozsah měření mm ² .s ⁻¹	Kat. č.	Cena Kč za ks
Kapilární viskozimetr LK 2.2, přístroj se stativem, bez kapilár			7171.0001	218 270,-
Kapilára 1	1.0	1 .. 20	7171.0011	18 590,-
Kapilára 2	1.5	5 .. 100	7171.0012	10 430,-
Kapilára 3	2.0	20 .. 400	7171.0013	10 430,-
Kapilára 4	3.0	100 .. 2000	7171.0014	10 430,-
Kapilára 5	5.0	500 .. 10000	7171.0015	10 430,-
Kapilární viskozimetr LK 2.2 SET			7171.0002	448 960,-



Výtokové kelímky

Výtokové (Fordovy) kelímky se používají ke srovnávacímu měření viskozity vzorků. Výsledkem stanovení není hodnota viskozity, ale naměřený čas, který se porovnává s výtokovým časem kapaliny se standardními vlastnostmi. Tímto způsobem se dá snadno a rychle charakterizovat konzistence olejů, barev, laků a podobných kapalin. Další velkou výhodou je snadná čistitelnost zařízení.

Kelímek TA je vyrobený z hliníku, má držadlo pro snadné nabírání vzorků z nádrží a pevně vsazenou ocelovou trysku. Následující tabulka shrnuje nejčastěji používané kelímky odpovídající normě DIN 53211, na přání lze dodat kelímky dle ISO a ASTM.

Název	Název	Kč za ks
Kelímek TA s tryskou 2 mm	7172.0012	1 960,-
Kelímek TA s tryskou 3 mm	7172.0013	1 960,-
Kelímek TA s tryskou 4 mm	7172.0014	1 960,-
Kelímek TA s tryskou 5 mm	7172.0015	1 960,-
Kelímek TA s tryskou 6 mm	7172.0016	1 960,-
Kelímek TA s tryskou 8 mm	7172.0018	1 960,-



Laboratorní kelímek DA 10 se upevňuje na stojan. Je vyroben z hliníku a osazen vyměnitelnými nerezovými tryskami, které se vybírají dle viskozity vzorků. Kalibrované otvory mají průměr od 2 do 8 mm, nejčastěji se používají trysky s otvorem 4 mm. Stojan je možné použít běžný laboratorní nebo originální od výrobce kelímek, který má podstavnou desku, stavitelné nožičky a kontrolní vodováhu pro ustavení do vodorovné polohy.

Název	Název	Kč za ks
Kelímek DA 10, bez trysky	7172.0020	2 160,-
Tryska 2 mm	7172.0022	280,-
Tryska 3 mm	7172.0023	280,-
Tryska 4 mm	7172.0024	280,-
Tryska 5 mm	7172.0025	280,-
Tryska 6 mm	7172.0026	280,-
Tryska 8 mm	7172.0028	280,-
Speciální stativ S20 s deskou a vodováhou	7172.0031	6 860,-



Kuličkové viskozimetry

Klasický viskozimetr **Höppler KF 3.2** s kalibrovanou kuličkou padající ve skleněném temperovaném válci. Principem je použitelnost omezena na transparentní newtonské kapaliny, ovšem možností výběru jedné z šesti dodávaných kuliček s poměrně širokým rozmezím viskozity.

Technické údaje:

Rozsah použití	0.6 ... 7.10 ⁴ mPas
Pádový čas	30 ... 300 s
Teplotní rozsah	-60 ... +150°C
Plnicí objem	40ml
Přesnost měření	<1 ... 2%, dle použité koule
Hmotnost	2.9 kg

Název

Viskozimetr Höppler KF 3.2

Kat. č.

7175.0001

Cena

Kč za ks

49 850,-

Přístroj se dodává společně s kuličkami, ty je ale možné koupit i samostatně jako náhradní díl

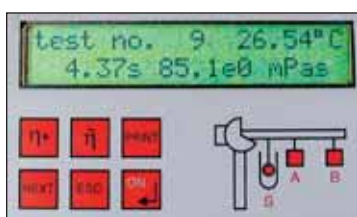
Název

Sada kuliček KF 3.2, 6 ks

7175.0010

Kč za ks

6 720,-



Viskozimetr **Höppler KD 3.1** je obdobný předchozímu modelu, ovšem kulička je zde měřenou kapalinou protlačována pomocí tenké ocelové tyče. Toto řešení umožňuje jednak použití různé síly (a tedy vytvoření různých stříhových rychlostí), jednak možnost přesného odečtu polohy kuličky i v neprůhledných kapalinách. Pomocí vestavěného rozhraní RS232 lze naměřené výsledky vytisknout na tiskárnu nebo přenést do počítače k dalšímu zpracování.

Díky možnosti měnit sílu protlačování a tudíž i rychlost prostupu koule kapalinou je možné pomocí tohoto přístroje stanovovat i reologické vlastnosti neneutonských kapalin, a to v rozsahu konzistence od vodných roztoků až po tuhá mazadla.

Pro získání přesných výsledků je nutné plášť přístroje temperovat pomocí kvalitního oběhového termostatu. Viskozimetr teplotu v plášti průběžně měří (s přesností na 0.01°C) a při ukončení měření ji vypíše na displeji společně s naměřenou dobou průchodu kuličky kapalinou a z ní vypočítanou hodnotou dynamické viskozity.

V ceně viskozimetru je obsažen pouze samotný přístroj, který je nutné pro měření vybavit kuličkou a měřicí nádobkou, zvolenou dle viskozity zamýšlených vzorků.

Technické údaje:

Rozsah použití	1 ... 2.10 ⁹ mPas
Přesnost měření	<1 ... 2%, dle použité koule
Teplotní rozsah	-60 ... +200 °C
Hmotnost	8 kg

Název

Viskozimetr Höppler KD 3.1

Kalibrovaná skleněná kulička pro KD 3.1

Nádobka KZ 0.01, pro 0.9 ... 77 mPas

Nádobka KZ 0.1, pro 59 ... 1200 mPas

Nádobka KZ 1, pro 990 ... 18000 mPas

Nádobka KZ 10, pro 14000 ... 280000 mPas

Nádobka KZ 100, pro 230000 ... 4100000 mPas

7175.0101

7175.0110

7175.0111

7175.0112

7175.0113

7175.0114

7175.0115

Kč za ks

216 350,-

3 100,-

1 820,-

1 820,-

1 820,-

1 820,-

1 820,-

Pro temperování kuličkových viskozimetrů lze použít kterýkoliv z oběhových termostátů uvedených na str. 216 - 223



Rotační viskozimetry

HAAKE Viscotester plus je ruční bateriový přístroj pro rychlou rutinní kontrolu viskozity kapalin ve výrobním procesu i v laboroři. Pro kapaliny s jednoduchým newtonským chováním a za definovaných podmínek s ním lze určit absolutní hodnotu viskozity, i když je určen spíše pro srovnávací relativní měření, např. pro zjištění rozdílu viskozity dvou výrobních šarží.

Model Viscotester plus navazuje na svého předchůdce, model Viscotester, který byl pro svoje spolehlivé výsledky velmi oblíben. Beze změny zůstala jediná rychlost otáčení a rozsahy měření, naopak zcela nový je moderní ergonomický design a digitální odečítání naměřených výsledků.

Přesnost přístroje může být přizpůsobena požadavkům zákazníka: standardně je deklarována přesnost měření $\pm 5\%$ rozsahu přístroje.

Technické údaje:

Rozsah měření	1.5 ... 330 mPas (VT 1 plus) 30 ... 400 000 mPas (VT 2 plus)
Reprodukovatelnost	$\pm 1\%$ rozsahu přístroje
Přesnost měření	$\pm 5\%$ rozsahu přístroje (na přání $\pm 1\%$ rozsahu přístroje)
Rychlost otáčení	62.5 min ⁻¹
Teplota	do 150°C

Dodává se v praktickém transportním kufríku. V ceně dodávky je přístroj s bateriemi, měřicí nádobka, 3 rotory a držák pro montáž na běžný laboratorní stojan.

Označení

Viscotester VT 1 plus
Viscotester VT 2 plus

Kat. č.

Cena

Označení	Kat. č.	Kč za ks
Viscotester VT 1 plus	7176.0005	65 880,-
Viscotester VT 2 plus	7176.0006	65 880,-



ThermoHaake ViscoTester 6/7 plus patří také do skupiny rotačních viskozimetrů s ponorným rotujícím vřetenem. Přístroje mají plně digitální řešení, z klávesnice se zvolí typ použitého vřetene a rychlost otáčení, a za okamžik po ustálení proudění lze na displeji odečíst viskozitu vzorku. Viscotester 7 měří a na displeji zobrazuje i teplotu vzorku. Dalším rozdílem mezi variantami 6 a 7 je obousměrné rozhraní RS232 u přístroje Viscotester 7, pomocí něž lze přístroj propojit s PC. S pomocí programu RheoWin je pak možné počítačem měření řídit, naměřená data se pak v počítači dají dále zpracovávat a archivovat.

V základní ceně je přístroj v transportním kufríku, rotační vřetena, stativ a u modelu 7 teplotní snímač, tato vybava stačí pro běžné měření. V případě potřeby lze dokoupit další speciální vybavení, jako software RheoWin, adaptér pro nízkoviskózní kapaliny, adaptér pro měření s malým množstvím vzorku, stativ HeliPath pro měření v thixotropních kapalinách, apod. Aktuální nabídku zašleme na požádání.

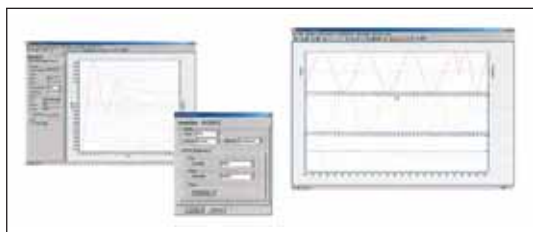
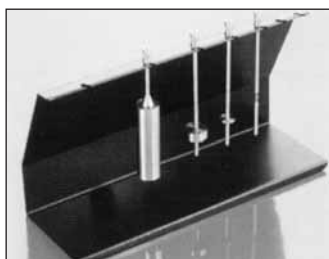
Technické údaje:

Rozsah měření	3 ... 2 000 000 mPas (varianty L) 20 ... 13 000 000 mPas (varianty R)
Rychlost otáčení	0.1 ... 200 min ⁻¹ (ve 21 stupních)
Reprodukovatelnost	$\pm 0.2\%$ rozsahu přístroje
Přesnost měření	± 1 rozsahu přístroje
Rychlost otáčení	0.3 ... 200 min ⁻¹ v 19 stupních
Teplota	do 150°C
Objem vzorku	cca 600 ml

Název

ViscoTester 6L plus, rozsah 3 ... 2 000 000 mPas
ViscoTester 6R plus, rozsah 20 ... 13 000 000 mPas
ViscoTester 7L plus, rozsah 3 ... 2 000 000 mPas
ViscoTester 7R plus, rozsah 20 ... 13 000 000 mPas
RheoWin pro 7L plus
RheoWin pro 7R plus

Název	Kat. č.	Kč za ks
ViscoTester 6L plus , rozsah 3 ... 2 000 000 mPas	7176.0011	84 700,-
ViscoTester 6R plus , rozsah 20 ... 13 000 000 mPas	7176.0012	84 700,-
ViscoTester 7L plus , rozsah 3 ... 2 000 000 mPas	7176.0021	105 280,-
ViscoTester 7R plus , rozsah 20 ... 13 000 000 mPas	7176.0022	105 280,-
RheoWin pro 7L plus	7176.0026	22 360,-
RheoWin pro 7R plus	7176.0027	22 360,-



Ponorný rotační viskozimetr **VISCO BASIC Plus** patří mezi přístroje typu „brookfield“, měřící brzdicí účinek kapaliny na disk rotující ve zkoumané kapalině. Rychlost otáčení je nastavitelná v 18 stupních od 0.3 do 100 min⁻¹. Přístroj má podsvětlený displej, na kterém se průběžně zobrazují číslo rotujícího disku, procentová hodnota zatížení snímače, aktuální otáčky a naměřená viskozita v cP (mPas). K dispozici je funkce AUTO-RANGE k automatickému přepínání rozsahů a funkce varovného alarmu, upozorňující obsluhu, když zatížení snímače klesne pod minimální hodnotu nutnou pro přesné měření.

Viskozimetr se vyrábí ve třech variantách L, R a H, lišících se rozsahem měřených hodnot viskozity.

Technické údaje:

Rozsah měření	L 20 ... 2000000 mPas. R 100 ... 13000000 mPas H 0.32 ... 106000 Pas
Rychlost otáčení	0.3 ... 100 min ⁻¹ , v 18 stupních
Citlivost měření	0.01 mPas (s použitím spec. nízkoviskózního adaptéru) 0.1 mPas (do viskozity 10 Pas) 1 mPas (nad viskozitou 10 Pas)
Reprodukovatelnost	±0.2%
Přesnost měření	±1 % celkového rozsahu stupnice
Napájení	220 V

Přístroj se dodává se čtyřmi (L) resp. šesti (R,H) kusy standardních disků, nastavitelným stavem a ochranným rámečkem. Jako doplňkové příslušenství lze objednat transportní kufřík a speciální adaptéry pro maloobjemové (8..13 ml) nebo nízkoviskózní (1 .. 20 mPas) vzorky, popř. adaptér s helicoidálním pohybem sondy

Název	Kat. č.	Cena
Viskozimetr VISCO BASIC Plus L	7176.1001	68 570,-
Viskozimetr VISCO BASIC Plus R	7176.1002	68 570,-
Viskozimetr VISCO BASIC Plus H	7176.1003	68 570,-
Transportní kufřík	7176.1120	2 560,-

Viskozimetr **VISCO STAR Plus** je rozšířením předchozího modelu. Na displeji ukazuje navíc stříhovou rychlost i tečné napětí na disku., dále pak průběžně měřenou teplotu vzorku (rozsah 0 ... +100°C, přesnost ±0.1°C). Ve standardní výbavě je jednosměrné rozhraní RS 232, přes které je možné naměřená data odesílat do PC k dalšímu zpracování (kompatibilní s tabulkovými procesory typu Excel). Software pro komunikaci s PC je součástí dodávky, teplotní snímač se objednává zvlášť.

Název	Kat. č.	Cena
Viskozimetr VISCO STAR Plus L	7176.1011	91 480,-
Viskozimetr VISCO STAR Plus R	7176.1012	91 480,-
Viskozimetr VISCO STAR Plus H	7176.1013	91 480,-
Teplotní snímač VISCO STAR Plus/VISCO ELITE	7176.1111	4 380,-

Nevyspělejší varianta **VISCO ELITE** má všechna technická data prakticky stejná jako VISCO STAR, vyznačuje se ale obousměrným rozhraním a možností počítačového řízení provozu (s plynule nastavitelnou rychlostí otáčení 0.3 ... 200 min⁻¹ při řízení počítačem). Program **SUPERVISC** umožňuje měření tokových křivek a rampových funkcí, číselné i grafické znázornění výsledků i archivace naměřených dat v databázích. Program umožňuje simultánní zobrazení až čtyř provedených experimentů a reologickou charakterizaci dat matematickou analýzou a porovnáním s reologickými modely Binghamova, Cassona apod. I k tomuto přístroji lze objednat všechno příslušenství nižších modelů (kufřík, teplotní snímač, speciální adaptéry).

Název	Kat. č.	Cena
Viskozimetr VISCO ELITE L	7176.1021	124 260,-
Viskozimetr VISCO ELITE R	7176.1022	124 260,-
Viskozimetr VISCO ELITE H	7176.1023	124 260,-
Viskozimetr VISCO ELITE L s programem SUPERVISC	7176.1026	143 260,-
Viskozimetr VISCO ELITE R s programem SUPERVISC	7176.1027	143 260,-
Viskozimetr VISCO ELITE H s programem SUPERVISC	7176.1028	143 260,-



Rotační viskozimetr **Rheotest RN 4.1** je určen pro měření viskozity newtonských kapalin i tokových křivek neneutronských látek. K dispozici jsou měřicí systémy válec-válec i kužel-deska, celkový viskozitní rozsah přístroje je od 1 do 10⁹ mPas. Přístroj nemá žádný displej ani ovládací prvky, poněvadž je plně řízen počítačem (lze použít jakýkoliv počítač typu PC s MS Windows).

Viskozimetr má v **základním provedení** ve výbavě stativ a software pro CR testy, tj. měření krouticího momentu (tečného napětí v kapalině) při měnitelné, ale pevně dané rychlosti otáčení (stříhové rychlosti). **Rozšířené provedení** má navíc možnost řízení vnějších termostátů přes rozhraní RS 232 a software pro CS testy, tj. měření rychlosti otáčení dosažené kontrolovaným krouticím momentem hřídele. Kromě viskozity a tokových křivek je tedy možné i stanovení meze toku a jiných speciálních vlastností.

Technické údaje:

Rozsah měření	1 ... 3.10 ⁹ mPas (v závislosti na příslušenství)
Rychlost otáčení	0 ... 1000 min ⁻¹
Přesnost rychlostí	ca 0.015 min ⁻¹
Rozsah krouticího momentu	0.1 ... 150 mNm
Přesnost krouticího momentu	0.002 mNm
Rozsah snímaného úhlu	-50 ... 300°
Citlivost měření úhlu	0.001°

U obou verzí se dodává zvlášť tělo přístroje a k němu je nutné doobjednat měřicí systém zvolený dle tokových vlastností předpokládaných vzorků. V následující tabulce jsou uvedeny nejběžnější systémy, kompletní nabídku příslušenství vypracujeme na požádání.

Označení	Rozsah měření mPas	Kč za ks
Viskozimetr RN 4.1, základní provedení s CR testy		7176.2004 369 800,-
Viskozimetr RN 4.1, rozšířené provedení s CR a CS testy		7176.2006 413 310,-
Měřicí deska s teplotním snímačem		7176.2010 92 540,-
Měřicí kužel K1	10 ... 10 000 000	7176.2011 18 140,-
Měřicí nádobka G1		7176.2020 17 630,-
Válec S1 pro nádobku G1	20 ... 10 000	7176.2021 12 700,-
Temperační plášť pro nádobku G1		7176.2040 47 700,-

Firma RHEOTEST vyvinula i speciální variantu viskozimetru RN 4.1, vybavenou korunkovým snímačem, a určenou pro měření reologických vlastností stavebních hmot. V sortimentu má i online viskozimetry pro měření viskozity v potrubí a průmyslových aparaturách.

Viskozitní standardy



Kalibrační standardy RHEOTEST

Jedná se o speciálně vycištěné a upravené minerální oleje, jejichž přesně změřená dynamická viskozita (při teplotě 20.00°C, s chybou menší než 1%) je výrobcem udána na obalu. Zároveň výrobce udává i přesnou hodnotu měrné hmotnosti standardu, takže lze určit i kinematickou viskozitu. Viskozitní standardy tak mohou sloužit pro kontrolu dalších viskozimetrů v laboratořích i průmyslových zařízeních, a to kapilárních, kuličkových i rotačních. Dodávají se v balení po 50 ml.

Název	Kč za ks
Viskozitní standard NF4, ca 4.5 mPas	7178.7200 1 180,-
Viskozitní standard NF20, ca 20.2 mPas	7178.7400 1 180,-
Viskozitní standard NF60, ca 77 mPas	7178.7600 1 180,-
Viskozitní standard NF250, ca 200 mPas	7178.7800 1 180,-
Viskozitní standard NF1000, ca 1000 mPas	7178.8000 1 180,-
Viskozitní standard NF5000, ca 4600 mPas	7178.8200 1 180,-
Viskozitní standard NF20000, ca 19000 mPas	7178.8400 1 180,-
Viskozitní standard NF50000, ca 45000 mPas	7178.8500 1 180,-
Viskozitní standard NF150000, ca 160000 mPas	7178.8600 1 180,-

Za příplatek výrobce k dodávanému standardu vystaví certifikační list.

Certifikát ke standardu NF4	7178.7201 680,-
Certifikát ke standardu NF20	7178.7401 680,-
Certifikát ke standardu NF60	7178.7601 680,-
Certifikát ke standardu NF250	7178.7801 680,-
Certifikát ke standardu NF1000	7178.8001 680,-
Certifikát ke standardu NF5000	7178.8201 680,-
Certifikát ke standardu NF20000	7178.8401 680,-
Certifikát ke standardu NF50000	7178.8501 680,-
Certifikát ke standardu NF150000	7178.8601 680,-

Pomůcky pro elektroforézu

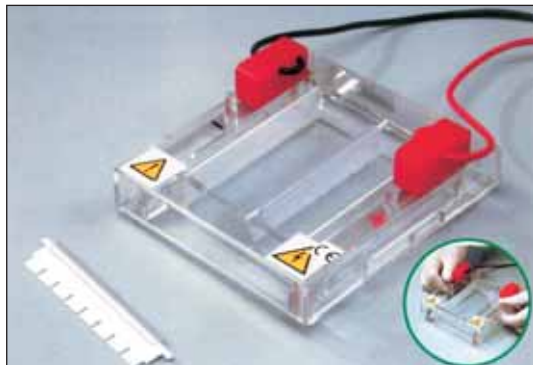
Gelová elektroforéza je levnou, reprodukovatelnou a rychlou metodou pro kvantifikaci, porovnání a charakterizaci proteinů a fragmentů RNA a DNA. Nabídka obsahuje zdroje a další pomůcky jak pro uspořádání horizontální, tak pro

uspořádání vertikální. Z příslušenství, které je velmi rozsáhlé, jsme vybrali pouze lopatky, zbytek vám nabídneme na základě poptávky.

Kat. č.

Cena

Horizontální elektroforézy



Fast mini



Mini plus

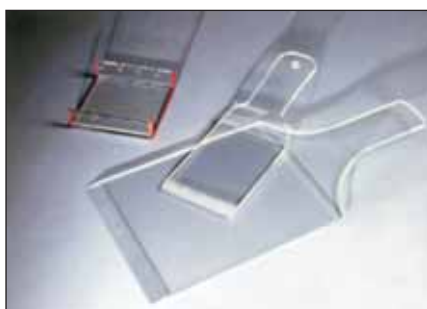


Maxi

Nabídka horizontálních elektroforéz zasahuje do oblasti rychlých a rutinních analýz (typ Fast Mini, Mini horizontal, Mini-Plus Horizontal), analytických a preparativních výzkumů (Midi Horizontal, Maxi Standart a Cooled Horizontal) nebo oblasti kontroly PCR produktů (Maxi Plus standart a Cooled Horizontal). V nabídce jsou verze s chlazeným dnem, vhodné pro elektroforézy běžící při vyšším napětí, umožňující rychlý běh elektroforézy bez ztráty na selektivnosti. Od řady Midi Horizontal lze verze doplnit o koncovku pro cirkulaci pufru. K nabízenému zboží jsme schopni dodat veškeré příslušenství. Z důvodů široké nabídky použitelných rozměrů gelů, z resp. nabízených typů vyhotovíme cenovou nabídku na požádání.

Typ	Rozměr gelu dxš mm	Max počet vzorků	Spotřeba pufru ml	Příslušenství
Fast Mini	100x80	40	50	2 x přepážka pro nalévání, 2 x hřebínek 1,5 mm/8 vzorků
Battery Mini	60x75	32	50	2 x přepážka pro nalévání, 2 x hřebínek 1 mm/8 vzorků, 2 x baterie
Mini Horizontal	60x75	32	325	1x UV transparentní vanička 60x75 mm, 2 x hřebínek 1 mm/8 vzorků, barevné pásy
Mini-Plus Horizontal	100x115	80	450	1x UV transparentní vanička 100x115 mm, 2 x hřebínek 1 mm/16 vzorků, barevné pásy
Midi Horizontal	128x150	112	900	1x UV transparentní vanička 128x150 mm, 2 x hřebínek 1 mm/16 vzorků, barevné pásy, re-cirkulační koncovka
Maxi Standard Horizontal	200x200	160	2200	1x UV transparentní vanička 200x200 mm, 2 x hřebínek 1 mm/16 vzorků, 2 nalévací přepážky, barevné pásy
Maxi Cooled Horizontal	200x200	160	2200	1x UV transparentní vanička 200x200 mm, 2 x hřebínek 1 mm/16 vzorků, 2 nalévací přepážky, barevné pásy, chlazená verze
Maxi-Plus Standard Horizontal	250x300	624	3000	1x UV transparentní vanička 200x200 mm, 2 x hřebínek 1 mm/26 vzorků, 2 nalévací přepážky, barevné pásy
Maxi-Plus Cooled Horizontal	250x300	624	3000	1x UV transparentní vanička 200x200 mm, 2 x hřebínek 1 mm/26 vzorků, 2 nalévací přepážky, barevné pásy, chlazená verze

Název	Kč za ks
Fast Mini	8006.1000 9 200,-
Battery Mini	8006.1001 6 550,-
Mini Horizontal	8006.1002 10 830,-
Mini-Plus Horizontal	8006.1003 11 770,-
Midi Horizontal	8006.1004 12 780,-
Maxi Standard Horizontal	8006.1005 20 330,-
Maxi Cooled Horizontal	8006.1006 25 610,-
Maxi-Plus Standard Horizontal	8006.1007 24 570,-
Maxi-Plus Cooled Horizontal	8006.1008 29 520,-

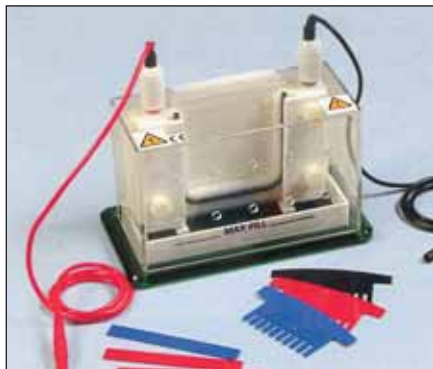


Lopatka na gel

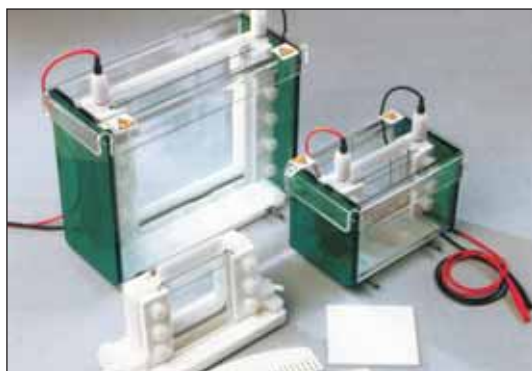
Scie plas lopatka na gel je uzpůsobená pro přenos gelu po elektroforetickém procesu buď na transiluminátor nebo na podobné povrchy. Eliminuje možnost roztržení gelu při transportu z elektroforetického systému na různé jiné povrchy k dalšímu vyhodnocovacím procesům.

Název	Kč za ks
Gelová lopatka 6 cm	8006.0000 690,-
Gelová lopatka 10 cm	8006.0001 765,-
Gelová lopatka 20 cm	8006.0002 840,-

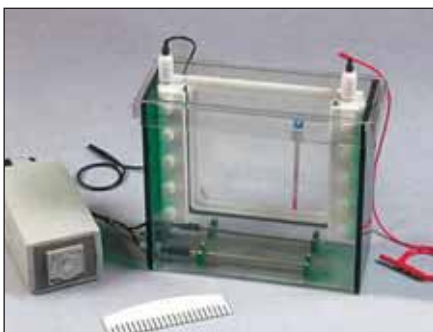
Vertikální elektroforézy



Mini 10



Dual



Denaturing dual

Nabídka vertikálních elektroforéz obsahuje jak modely nechlazené tak chlazené. Speciální silikonové těsnění poskytuje dostatečnou těsnost i při použití krátkých skleněných destiček a komerčně prodávaných litých destiček. CDC (Kompakt, Dual Plate, Cooled) je série umožňující současnou analýzu na dvou gelech. CDC modely mají k dispozici široký výběr hřebenů a spacerů, jsou plně kompatibilní s Scie-Plas blottingem a kapilárním gelovým systémem. K nabízenému zboží jsme schopni dodat veškeré příslušenství. Z důvodů široké nabídky použitelných rozměrů gelů, resp. nabízených typů vyhotovíme cenovou nabídku na požádání.

Kat. č.

Cena

Typ	Rozměr gelu dxš mm	Max počet vzorků	Spotřeba pufry ml vrchní/spodní	Příslušenství
Mini 10 Single Plate	80x85	20x2	60/65	2+2 skla 2 mm (s výřezem/bez), 1x spacer set 1mm, 1x hřebínek/12 vzorků
Mini20-Sigle Plate	165x175	48	325/225	2+2 skla 4 mm (s výřezem/bez), 1x spacer set 1mm, 1x hřebínek/24 vzorků
Mini10-Dual Cooled	80x85	20x2	120/ 250-1120	2+2 skla 2 mm (s výřezem/bez), 2x spacer set 1mm, 1x hřebínek/12 vzorků, náhradní skl. deska, chlazená verze
Maxi 20-Dual Cooled	165x175	48x2	450-650/ 500-3500	2+2 skla 4 mm (s výřezem/bez), 2x spacer set 1mm, 1x hřebínek/24 vzorků, náhradní skl. deska, chlazená verze
Wide Mini-Dual Cooled	185x85	48x2	200-270/ 450-2000	2+2 skla 2 mm (s výřezem/bez), 2x spacer set 1mm, 1x hřebínek/24 vzorků, náhradní skl. deska, chlazená verze
Denaturing-Dual	165x175	48x2	max. 650/ max.3500	2+2 skla 4 mm (s výřezem/bez), 2x spacer set 1mm, 1x hřebínek/24 vzorků, ohřívač 400 W, termostat, teplotní měřič

Název

Kč za ks

Mini 10-Single Plate	8006.2000	14 450,-
Mini 20-Sigle Plate	8006.2001	19 700,-
Mini 10-Dual Cooled	8006.2002	20 660,-
Maxi 20-Dual Cooled	8006.2003	29 600,-
Wide Mini-Dual Cooled	8006.2004	20 400,-
Denaturing-Dual	8006.2005	49 850,-

2-D elektroforetický systém



2-D komplet



Mini 2-D V10-2DSYS

Příslušenství: 2+2 skla 2 mm (s výřezem/bez), 2x spacer set 1mm, 2 x hřebínek (12x1mm), CDC jednotka, upínací blok, jednotka pro trubičky s gelovou náplní, 10 x trubička, 10x vzorkových vstupů, 2-D hřebínek, 2-D spacer set, gelová extrakční jednotka

Maxi 2-D V20-2DSYS

Příslušenství: 2+2 skla 2 mm (s výřezem/bez), 2x spacer set 1mm, 2 x hřebínek (12x1mm), CDC jednotka, upínací blok, jednotka pro trubičky s gelovou náplní, 10 x trubička, 10x blanking ports, 2-D hřebínek, 2-D spacer set, gelová extrakční jednotka

Na základě poptávky vyhotovíme nabídku kompletního modulárního systému.

Název

Kč za ks

Mini 2-D V10-2DSYS	8006.3000	28 930,-
Maxi 2-D V20-2DSYS	8006.3001	39 920,-

Blotovací zařízení



Elektro-Blot Unit EB10

- Max rozměr gelu 100x100 mm
- Spotřeba pufu 1l
- 4 blotovací kazety

Maxi Kompakt Elektro-Blotting Unit EB20

- Max. rozměr gelu 200x200 mm
- Spotřeba pufu 4,2 l
- 4 blotovací kazety

Název

Mini Kompakt Elektro-Blotting Unit EB10
Maxi Kompakt Elektro-Blotting Unit EB20

Kat. č.

8006.3002
8006.3003

Cena

Kč za ks

19 410,-
23 470,-

Sušička gelu GD-5040



- Ohřev zajištěn pomocí topné membrány (800W)
- Rozměr sušící plochy je 400x500 mm
- Přesná regulace teploty do 90°C
- Časovač pro teplotní i vakuovou jednotku.

Název

Sušička gelu GD-5040

Kč za ks

8006.3100
56 815,-

Vakuová pumpa GD-PUMP



- Rozměr 355x285x390 mm
- Kapacita pro zachycený kondenzát 1500 ml

Název

Vakuová pumpa GD-PUMP

Kč za ks

8006.3101
95 920,-

Zdroje pro elektroforézu



Typ	Napětí [V]	Proud [mA]	Výkon [W]	Popis
E122	0-150	150	25	LED displej, 3x výstup
E132	0-300	150	25	LED displej, 3x výstup
E143	0-400	250	50	LED displej, 3x výstup
E835	0-300	500	150	LED displej, 4x výstup, pamět: 9 programů x 9 kroků
E831	0-300	1000	150	LED displej, 4x výstup, pamět: 9 programů x 9 kroků
E802	0-300	2000	300	LED displej, 4x výstup, pamět: 9 programů x 9 kroků
E865	0-600	500	150	LED displej, 4x výstup, pamět: 9 programů x 9 kroků
E815	0-1200	500	300	LED displej, 4x výstup, pamět: 9 programů x 9 kroků
E833	0-3000	300	300	LED displej, 4x výstup, pamět: 9 programů x 9 kroků
E862	0-6000	150	300	LED displej, 4x výstup, pamět: 9 programů x 9 kroků
MPSU-125/200	25-125	200	25	LCD displej, 1x výstup

Název

E122
E132
E143
E835
E831
E802
E865
E815
E833
E862
MPSU-125/200

Kč za ks

8006.4000
8006.4001
8006.4002
8006.4003
8006.4004
8006.4005
8006.4006
8006.4007
8006.4008
8006.4009
8006.4010
12 710,-
13 720,-
17 690,-
27 300,-
31 460,-
39 870,-
32 600,-
36 710,-
67 340,-
65 700,-
13 760,-

Thermomixer Compact Eppendorf



Je to termoblok pro temperaci a vibrační míchání (třepání) až 24 mikrozkuvek 1,5 ml. Blok se zkuvkami je napevno instalován, takže ho nelze vyměnit za blok s jinými rozměry zkuvek. V ceně přístroje je také jeden unašeč pro 6x4 ks zkuvek.

Technická data

Rozsah teplot od 4 °C nad teplotu okolí do 99 °C
 Odchylka od nast. teploty ±1 °C v intervalu od 20 do 45 °C, jinak ±2 °C
 Rychlost ohřevu cca 5 °C za minutu
 Frekvence míchání od 300 do 1400 min.⁻¹
 Amplituda míchání 3 mm

Typ	Kč za kus
Thermomixer Compact	52 800,-

Kat. č. Cena

Thermomixer Comfort Eppendorf



Univerzální termoblok pro temperaci a vibrační míchání mikrozkuvek různých velikostí. Přístroj je vybaven malým peltierovým článkem k chlazení, takže lze temperovat při teplotách cca o 13 °C nižších, než je teplota okolí. Ovládání pomocí membránové klávesnice je snadné, lze programovat a uložit dva programy s různými fázemi temperace, míchání a klidu. Samostatným tlačítkem lze startovat funkci Short-mix ke krátkému míchání bez nutnosti postup programovat. Přístroj je vybaven rozhraním RS 232. Blok se zkuvkami je výměnný, v nabídce je několik základních druhů bloků podle velikosti zkuvek nebo mikrotitračních destiček. Výměnné bloky obsahují vlastní nástavec (blok) a s ním také unašeč pro snadnější manipulaci se zkuvkami daného rozměru.

Technická data

Rozsah teplot od cca 13 °C pod teplotou okolí do 99 °C
 Odchylka od nast. teploty ±0,5 °C v intervalu od 20 do 45 °C, jinak ±2 °C
 Rychlost ohřevu cca 5 °C za minutu
 Rychlost chlazení z pokojové teploty o 10 °C níž cca za 15 min.
 Frekvence míchání od 300 do 1500 min.⁻¹
 Amplituda míchání 3 mm

Typ	Kč za kus
Thermomixer Comfort , základní přístroj bez bloku	58 500,-
Výměnný blok 24x 0,5 ml	9 600,-
Výměnný blok 24x 1,5 ml	9 600,-
Výměnný blok 24x 2,0 ml	9 600,-
Výměnný blok pro mikrotitr. destičky	15 600,-
Adapter pro 96x0,2 ml PCR *	4 000,-

* vkládá se do výměnného bloku pro mikrotitrační destičky !

ThermoStat Plus Eppendorf



Je určen pro přesné temperace mikrozkuvek v suchém bloku. Konstrukčně vychází z modelu Thermomixer Comfort, ale nemá zabudováno míchání. Systém výměnných bloků je také shodný s Thermomixerem Comfort. Programovat je možno teplotní křivku se čtyřmi fázemi ohřevu a čtyřmi fázemi klidu. Pomocí rozhraní RS 232 lze proces dokumentovat podle GLP.

Technická data

Rozsah teplot od -5 °C do 99 °C
 Odchylka od nast. teploty ±0,5 °C v intervalu od -5 do 45 °C, jinak ±2 °C
 Rychlost ohřevu cca 4 °C za minutu
 Rychlost chlazení 1 °C za minutu v intervalu od 25 do -5 °C
 2 °C za minutu v intervalu od 99 do 25 °C

Typ	Kč za kus
ThermoStat Plus , zákl. přístroj bez bloků	45 800,-
Výměnný blok 24x 0,5 ml	9 600,-
Výměnný blok 24x 1,5 ml	9 600,-
Výměnný blok 24x 2,0 ml	9 600,-
Výměnný blok pro mikrotitr. destičky	15 600,-
Adapter pro 96x0,2 ml PCR *	4 000,-

* vkládá se do výměnného bloku pro mikrotitrační destičky !

Mastercycler Eppendorf



Mastercyclery Eppendorf jsou osvědčené přístroje pro testy molekulární biologie – denaturace a kultivace DNA. Umožňují nastavit teplotní gradient, pracovat v rozsahu teplot 4-99 °C, mají vyhřívané víko. K dispozici je provedení s bloky pro mikrozkuřavky 0,2 ml ve formátu 8x12 míst, nebo pro 384-místné mikrotestovací destičky. Bloky mohou být z Al nebo z Ag, každá verze je vybavena víkem s variantou manuálního otevírání, nebo s automatickým otevíráním pro případ začlenění přístroje do robotizovaného systému.

K dispozici jsou nyní tři modely Mastercycler ep, které mohou být dále vybaveny kontrolním panelem (CP) s kapacitou paměti 700 programů pro až 100 uživatelů a s možností ovládat 1-5 přístrojů pomocí jednoho panelu. Lze s nimi provádět jak rutinní testy, tak i optimalizovat podmínky provádění rutinních testů.

Mastercycler ep Gradient S

Nejrychlejší blokový cykler, stříbrný blok, maximální rozsah gradientu 24 °C. Rychlost ohřevu lze nastavit 6 °C za sekundu, rychlost chlazení 4,5 °C za sekundu. Je určen pro práci s destičkami nebo jednotlivými testy 8x12 pozic.

Mastercycler ep Gradient

Blokový cykler s Al-blokem, maximální rozsah gradientu 20 °C. Ostatní parametry stejné.

Mastercycler ep 384

Blokový cykler s Al-blokem pro 384 pozic. Maximální rozsah gradientu 20 °C, rychlost ohřevu 4 °C za sekundu, rychlost chlazení 3 °C za sekundu.

Název	Kat. č.	Cena
Mastercycler ep Gradient S, bez CP	6937.0101	210 000,-
Mastercycler ep Gradient, bez CP	6937.0111	182 000,-
Mastercycler ep 384	6937.0121	226 000,-

Mastercycler personal

Ze tří starších modelů cyklierů Eppendorf zde uvádíme nejlevnější z nich, model personal, určený pro rutinní testy. Nemá možnost volit teplotní gradient, rychlost ohřevu má 3 °C za sekundu, rychlost chlazení 2 °C za sekundu. Blok má 26 pozic pro 0,2 ml, nebo 16 pozic pro 0,5 ml.

Název	Kat. č.	Cena
Mastercycler personal	6937.0125	91 600,-

IsoTherm - System



Pro transportování, uchovávání a pro pomalé rozmrazování zmražených vzorků v mikrozkuřavkách. Systém se skládá ze tří částí: vlastního tepelně izolovaného boxu (IsoSafe) s víkem, plastového bloku (IsoPack), který po vychlazení pomáhá co nejdéle udržovat dosaženou nízkou teplotu, a paletky (IsoRack) pro snadnější manipulaci s celkem až 24 ks mikrozkuřavek. Paletky IsoRack jsou stohovatelné, lze je popisovat, autoklávkovat, nebo v rotoru pro mikrotitrační destičky centrifugovat. Bílé bloky IsoPack jsou určeny pro předchlazení při 0 °C, modré bloky při -21 °C. Výrobce uvádí, že set 24 mikrozkuřavek vložených do dostatečně předchlazeného bílého bloku IsoPack a s ním do boxu IsoSafe, vydrží při 0 °C nejméně 6 hodin. Stejná sestava s modrým blokem IsoPack vydrží při -21 °C nejméně 3 hodiny.

Model	Kat. č.	Cena
IsoTherm-Systém 0,5 ml (1x IsoSafe, 1x IsoPack bílý, 1x IsoPack modrý, 1 x IsoRack)	2103.1420	4 250,-
IsoTherm-Systém 1,5 /2,0 ml (1x IsoSafe, 1x IsoPack bílý, 1x IsoPack modrý, 1 x IsoRack)	2103.1421	4 250,-

Jednotlivé díly IsoTherm-Systému lze objednávat také samostatně.



BioPhotometer Eppendorf

Je malý, kompaktní analyzátor pro stanovení ssDNA, dsDNA, RNA oligonukleotidů, proteinů a možností dalších testů. Je to přístroj s xenonovou lampou, rozsah vlnových délek 220 až 750 nm. Do paměti lze ukládat až 100 posledních výsledků měření a také veškerá kalibrační data. Doba měření až 2 s! Jako příslušenství lze dodat termotiskárnu, software pro propojení s PC, plastové kyvety a adaptéry kyvet.

Technické údaje:

Vlnové délky	230, 260, 280, 320, 562, 595 nm
Lampa	xenonová
Šířka pásma	5 nm
Absorbance	0,000 až 3,000
Citlivost	±1%
Přesnost	±0,5%

Název		Kč za ks
BioPhotometer	7749.0010	105 600,-



Mikrozkumavky PCR Eppendorf Safe Lock

Jsou z PP, velmi dobře zpracovány pokud jde o rovnoměrnou sílu stěny a rozměry, takže jsou vhodné pro všechny typy termocyklérů. Jejich víčko je opatřeno zobáčkem (zámkem), který po uzavření nedovolí samovolné otevření mikrozkumavky např. vlivem třepání. Lze je autoklávat při 121 °C.

Typ	Ks/bal.		Kč za bal.
Safe Lock 0,5 ml, nesterilní	500	2103.3540	1 050,-
Safe Lock 1,5 ml, nesterilní	1000	2103.3550	990,-
Safe Lock 2,0 ml, nesterilní	1000	2103.3560	1 600,-
Safe Lock Biopur 0,5 ml, sterilní	100	2103.3572	700,-
Safe Lock Biopur 1,5 ml, sterilní	100	2103.3574	700,-
Safe Lock Biopur 2,0 ml, sterilní	100	2103.3576	950,-



Mikrozkumavky s víčkem PP

Název	Objem ml	Počet ks v balení		Kč za balení
Mikrozkumavka	1.5	1000	2103.3502	195,-
Mikrozkumavka s graduací	1.5	1000	2103.3505	240,-
Mikrozkumavka Brand	0.5	1000	2103.3610	730,-
Mikrozkumavka Brand	1.5	1000	2103.3620	390,-
Mikrozkumavka Eppendorf	1.5	1000	2103.3508	920,-



Box a stojánek pro PCR-mikrozkumavky

Pro práci s jednotlivými PCR-mikrozkumavkami, nebo stripy, je určen stojánek (modrý), na němž jsou jednotlivé pozice opět alfanumericky kódovány. Stojánek se přesně vejde do boxu (bílý), který lze uzavřít průhledným víčkem. Do boxu se samozřejmě vejde i PCR-deska. Oba díly jsou autoklávatelné při 121 °C.

Typ	Ks/bal.		Kč za bal.
PCR-box s víčkem	5	2103.1240	620,-
PCR-stojánek	5	2103.1242	390,-

Izolační boxy Isotherme



Pouzdro je z polyesterového laminátu armovaného skleněnými vlákny, takže je lehké a pevné. Uvnitř je izolace z PUR-pěny o tloušťce 60 až 90 mm. To spolu s dobře těsnícím víkem zajišťuje velmi dobrou izolaci odpovídající Euronormě IN-IR-RRC pro transport a skladování látek citlivých na teplo, biologických vzorků apod. K velkým modelům lze přibjednat podstavec s kolečky.

Objem l	Vnější rozměry A x B x C mm	Vnitřní rozměry D x E x F mm	Hmotnost kg		Kč za kus
44	610x410x485	480x280x330	15	2105.0712	18 940,-
117	765x600x614	610x445x430	25	2105.0715	26 300,-
141	800x640x660	625x470x480	28	2105.0717	28 440,-

Mikrozkumavky, stripy a destičky PCR



Desky PCR-mikrozkumavek

Z PP je vylisován jeden blok (deska) přesných rozměrů, obsahující 96 zkumavek 0,2 ml, nebo 384 zkumavek 0,04 ml, jejichž pozice je alfanumericky kódována. Hladký povrch desky umožňuje spolehlivé uzavření pomocí samolepící folie.

Typ	Ks/bal.	Kat. č.	Kč za bal.
PCR-deska 96x0,2 ml	50	2103.3651	4 680,-
PCR-deska 384x0,04 ml	50	2103.3653	8 960,-



Folie k uzavírání PCR-desek

Jde o samolepící folii z PP, nebo aluminiovou. Tato folie nepropouští páry a tak eliminuje ztráty vzorku během manipulace i temperace. PP-folie je průhledná a umožňuje vizuální kontrolu vzorku, aluminiovou folii lze zase snadněji v případě potřeby perforovat špičkou mikropipety.

Typ	Ks/bal.	Kat. č.	Kč za bal.
PP-folie pro PCR-desky	100 ks v sáčku	2105.6101	3 670,-
Al-folie pro PCR-desky	100 ks na roli	2105.6103	2 990,-



Jednotlivé PCR-mikrozkumavky

Jsou vyrobeny z PP, mají dobře těsnící intergrované víčko, stejnou stěnu a zaručené rozměry, které jsou předpokladem pro práci s thermocykly v všech typech. Jsou autoklávovatelné při 121 °C,

Typ	Objem ml	Ks/bal.	Kat. č.	Kč za bal.
Vypouklý uzávěr	0,2	1000	2103.3632	1 230,-
Plochý uzávěr	0,2	1000	2103.3633	1 230,-
Plochý uzávěr	0,5	1000	2103.3635	890,-



Stripy PCR-mikrozkumavek

Jde o kompaktní serii 8 kusů mikrozkumavek o objemu 0,2 ml, které mohou mít buď integrované víčko, nebo oddělené víčko.

Typ	Stripů/bal.	Kat. č.	Kč za bal.
Strip 8x0,2 ml s integrovaným víčkem	125	2103.3641	2 760,-
Strip 8x0,2 ml bez víčka	125	2103.3644	2 150,-
Strip 8x víčko	125	2103.3645	610,-

Mikrotitrační destičky BRAND



Jsou zhotoveny z čirého PS. Obsahují 96 prohlubní (zkumavek) jejichž pozice je alfanumericky kódována. Prohlubně jsou vzájemně odděleny zvýšenou přepážkou, aby nedošlo ke kontaminaci mezi sousedními vzorky. Prohlubně mají různý tvar dna. Ke každé destičce se u nesterilních typů zvlášť objednává víčko, ve kterém jsou vylisovány kondenzační kroužky. Je jenom jedna možná poloha víčka vzhledem k destičce, což má také zamezit případné kontaminaci vlivem nesprávného nasazení víčka.

Mikrotitrační destičky nesterilní

Typ dna	Objem µl	Ks/bal.	Kat. č.	Kč za bal.
U	330	100	2103.4010	1 210,-
V	330	100	2103.4012	1 210,-
Ploché	400	100	2103.4015	1 210,-
Víčko		100	2103.4019	740,-

Mikrotitrační destičky sterilní

Jsou sterilizované gama-zářením. Jednotlivě je balen komplet destičky s víčkem.

Typ dna	Objem µl	Ks/bal.	Kat. č.	Kč za bal.
U	330	100	2103.4030	4 290,-
V	330	100	2103.4032	4 290,-
Ploché	400	100	2103.4035	4 290,-



Dno P



Dno U



Dno V

Mikrozkumavky zamražovací PP



S vnitřním závitem a šroubovým uzávěrem, odolné teplotě kapalného dusíku. Vhodné jako centrifugační do RZB 20 000.

Nesterilizované

Typ	Objem ml	Počet ks v balení	Kat. č.	Cena Kč za balení
Stojící	0.5	1000	2103.3700	2 940,-
Stojící	1.5	1000	2103.3701	2 940,-
Kulaté dno	1.5	1000	2103.3702	2 940,-
Stojící	2.0	1000	2103.3703	2 940,-
Kulaté dno	2.0	1000	2103.3704	2 940,-

Sterilizované

Typ	Objem ml	Počet ks v balení	Kat. č.	Cena Kč za balení
Stojící	0.5	1000	2103.3710	4 470,-
Stojící	1.5	1000	2103.3711	4 470,-
Kulaté dno	1.5	1000	2103.3712	4 470,-
Stojící	2.0	1000	2103.3713	4 470,-
Kulaté dno	2.0	1000	2103.3714	4 470,-

Rozlišovací vložky k zamražovacím zkumavkám

Rozlišovací barva	Počet ks v balení	Kat. č.	Cena Kč za balení
Bílá	100	2103.3720	66,-
Modrá	100	2103.3721	66,-
Červená	100	2103.3722	66,-
Zelená	100	2103.3723	66,-
Žlutá	100	2103.3724	66,-

Stojánek na zamražovací zkumavky



Je z PP modré barvy, má 50 číslovaných pozic.

Typ	Kat. č.	Cena Kč za kus
Stojánek na zamražovací zkumavky Brand	2103.3790	490,-



Nádobka na vzorky krve

Je z čirého PS, s převlečným víčkem PE.

Objem ml	průměr nahoře mm	průměr dole mm	výška mm	ks/bal.	Kat. č.	Cena Kč za bal.
12	22	22	38	1000	2105.0038	2 190,-



Nádobka na moč

Je z PP, na boku má lisovanou graduaci po 125 ml. Víčko je z PE, snadno se uzavírá, pro ponoření testovacího proužku je ve víčku otvor. Nádobka má průměr 55mm a výšku 58 mm.

Typ	Kat. č.	Cena Kč za bal.
Nádobka na moč (bez víčka), 1000 ks	2105.0031	1 350,-
Víčko k nádobce na moč, 1000 ks	2105.0033	890,-

Kultivační lahve Greiner



Lahve na buněčné kultury jsou z čirého PS, dno je rovnoměrné, ideálně ploché. Hrdlo je široké, šikmé. Uzávěr je z PE, dvoupolohový (uzavřená, těsná poloha, nebo poloha s větráním), nebo může mít filtr. Lahve jsou stohovatelné, testované na těsnost, sterilizované zářením.

Objem ml	Graduace	Kult.plocha cm ²	Uzávěr	Ks/bal.	Kat. č.	Kč za bal.
50	ne	25	dvoupolohový	200	2108.2210	3 880,-
50	ano	25	dvoupolohový	200	2108.2211	5 470,-
50	ano	25	s filtrem	200	2108.2235	3 480,-
250	ne	75	dvoupolohový	120	2108.2213	4 350,-
250	ano	75	s filtrem	120	2108.2236	5 400,-
550	ne	175	dvoupolohový	50	2108.2215	4 150,-
550	ano	175	s filtrem	50	2108.2237	3 970,-
650	ne	175	dvoupolohový	40	2108.2217	3 420,-
650	ano	175	s filtrem	40	2108.2238	3 420,-

Multimisky Greiner



Destičky s prohlubněmi různých velikostí. Jsou z čirého PS, včetně víčka, jednotlivě sterilně balené. Víčko každé jamky má kondenzační kroužek zabraňující kontaminaci sousedních jamek. Každá destička je číslovaná a opatřena popisovacím políčkem.

Počet jamek	Kult.plocha cm ² /jamku	Objem jamky (ml) užitný	celkový	Ks/bal.	Kat. č.	Kč za bal.
6	9,6	2-5	16,1	100	2103.5020	5 440,-
12	3,9	2-4	6,5	100	2103.5023	5 740,-
24	1,9	0,5-1,5	3,3	100	2103.5026	6 570,-
48	1,0	0,5-1,0	1,7	100	2103.5028	7 220,-

Membrány pro kultivace



Při buněčných a tkáňových aplikacích je třeba, aby matrice měla póry. K tomu slouží membrány z různých materiálů, které se do kultivačních misek vkládají jako vložky a které splňují požadavky na vysokou transparentnost, propustnost, netoxičnost, minimální fluorescenci. Všechny membrány jsou jednotlivě sterilizovány a baleny.

Materiál	Průměr mm	Velikost pórů um	Ks/bal.	Kat. č.	Kč za bal.
Anopore	10	0,02	12	2103.5170	1 390,-
Anopore	25	0,02	12	2103.5172	1 680,-
Anopore	10	0,2	12	2103.5175	1 290,-
Anopore	25	0,2	12	2103.5177	1 510,-
PC	10	0,4	12	2103.5180	1 350,-
PC	25	0,4	12	2103.5182	1 550,-
PC	10	3,0	12	2103.5185	1 460,-
PC	25	3,0	12	2103.5187	1 580,-
PC	10	8,0	12	2103.5190	1 370,-
PC	25	8,0	12	2103.5192	1 460,-

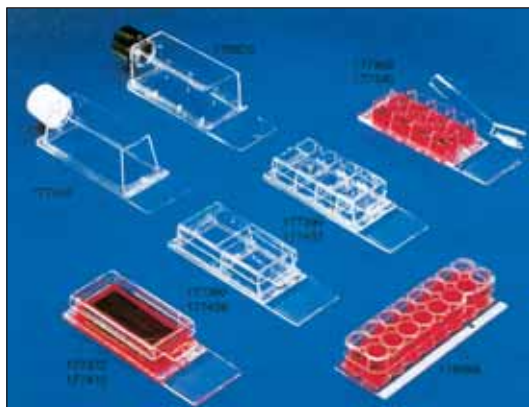
Krycí skla Thermanox



Jsou plastová, tloušťka 0,2 mm, odolná vůči běžným rozpouštědlům, zajišťují dobrou přilnavost kultur. Netoxická s mírnou fluorescencí při 380-545 nm.

Rozměry	Pro multimisky	Ks/bal.	Kat. č.	Kč za bal.
Průměr 13 mm	s 24 jamkami	500	2103.5110	5 860,-
Průměr 25 mm	s 6 jamkami	500	2103.5112	8 320,-
22x60 mm	se 4 komůrkami	500	2103.5115	11 270,-
10.5x22 mm	s 8 komůrkami	500	2103.5117	7 480,-

Sklička se snímatelnou komůrkou LabTek ChamberSlide



Určená pro kultivace buněk přímo na podložním sklíčku 75x25 mm, přikrytém snímatelnou komůrkou. Buňky lze pozorovat jak během kultivace a potom okamžitě bez dalšího zpracování pod mikroskopem.

Počet komor	Nosič	Kult. plocha cm ²	Užit.objem	Ks/bal. ml	Kat. č.	Cena
1	sklo	9,4	2,5-4,5	96	2103.5151	18 440,-
1	TPX	9,4	2,5-4,5	96	2103.5152	21 080,-
2	sklo	4,2	1,2-2,0	96	2103.5155	18 920,-
2	TPX	4,2	1,2-2,0	96	2103.5156	21 080,-
4	sklo	1,8	0,5-0,9	96	2103.5160	18 920,-
4	TPX	1,8	0,5-0,9	96	2103.5161	21 080,-
8	sklo	0,8	0,2-0,4	96	2103.5165	18 920,-
8	TPX	0,8	0,2-0,4	96	2103.5166	21 080,-

Barvicí nádobka s vložkou



Je zhotovena z čirého TPX. Má dvě víčka, šířku 101 mm, šířku 83 mm, výšku 70 mm. Vložka je z PP a pojme až 20 podložních skel.

Název	Kč za bal.
Barvicí nádobka (bez vložky) , balení 4 ks	2103.5210
Vložka k barv. nádobce , balení 2 ks	2103.5211
	1 130,-
	250,-

Barvicí nádobka s vložkou



Je z POM, má dobře těsnící víčko. Šířka 98 mm, šířka 88 mm, výška 52 mm, pojme až 25 podložních skel 76x26 mm. V balení je 5 kompletů nádobka / vložka.

Název	Kč za bal.
Nádobka barvicí s vložkou , balení 5 ks	2103.5220
	1 860,-

Nádobky barvicí skleněné viz. strana 64

TLC desky pro tenkovrstvou chromatografii



Jako nosič se používají: skleněné desky, hliníková fólie = ALUGRAM a polyesterové tabulky = POLYGRAM. Adsorbent na povrchu desek existuje ve verzích: oxid hlinitý, silikagel (různé druhy), celulóza (různé druhy), polyamid, ionex, mixované aj.

Zde uvádíme nejběžnější typ (nosič hliníková fólie, adsorbent silikagel, pojivo sádra + organický polymer).

Dodávají se pouze po celých baleních. Typ Alugram SIL G/UV254 20x20 cm je trvalá skladová položka s velmi příznivou cenou.

Název	Tloušťka mm	rozměr cm	balení ks	Kat. č.	Cena
Alugram SIL G	0.20	5 x 10	50	2511.1102	850,-
Alugram SIL G	0.20	5 x 20	50	2511.1104	1 390,-
Alugram SIL G	0.20	10 x 20	20	2511.1106	980,-
Alugram SIL G	0.20	20 x 20	25	2511.1108	2 620,-
Alugram SIL G/UV254	0.20	5 x 10	50	2512.1102	850,-
Alugram SIL G/UV254	0.20	5 x 20	50	2512.1104	1 420,-
Alugram SIL G/UV254	0.20	10 x 20	20	2512.1106	980,-
Alugram SIL G/UV254	0.20	20 x 20	25	2512.1108	1 950,-

Nabídku na jiné typy rádi sdělíme na požádání.

Bezodtahové digestoře

Kat. č.

Cena

Digestoř má vlastní filtr, nejčastěji se nabízí filtr pro převažující výpary organických látek, další častou variantou je filtr pro výpary anorganických kyselin. Další dělení filtrů je podle toho, zda mohou zachycovat jenom páry, nebo také pevné částice a aerosoly. Koncentrace nebezpečných látek na výstupu z filtru je cca 100x menší, než dovolují příslušné hygienické normy.



Bezodtahové digestoře Filtair

Jsou určeny pro práce s malým až středním množstvím chemikálií. Komora je z 10 mm silného akrylátu, na šikmém středním panelu jsou prostupy. Pracovní plocha má zakulacené rohy. Osvětlení zářivkou 11W nepatří do standardního vybavení a je nutno ho objednat zvlášť (u malých modelů se osvětlení boxu řeší vnější přídavnou lampou). Při volbě digestoře je třeba mít na paměti, že filtr při průchodu teplých par ztrácí účinnost a naopak hrozí nebezpečí uvolňování adsorbovaných látek. Proto by v digestoři neměly být silné zdroje tepla, což platí zvláště o nízké digestoři Filtair 814.

Technické údaje:	Filtair 623	Filtair 814	Filtair 824	Filtair 936
Vnější rozměry				
Šířka (mm)	610	799	799	871
Hloubka (mm)	625	565	625	740
Výška (mm)	966	719	966	1081
Vnitřní rozměry				
Šířka (mm)	556	746	746	818
Hloubka (mm)	580	514	580	705
Výška (mm)	747	500	747	867
Průtok (m ³ /hodinu)	105	150	150	200
Retenční kapacita (g CCl ₄)	937	1250	1250	1875
Příkon (W)	50	50	50	100

Název

Kč za ks

Filtair 623 M/AS (filtr pro org. výpary)	9791.9121	65 930,-
Filtair 623 V/AS (filtr pro org.výpary, částice a aerosol)	9791.9125	75 080,-
Filtair 814 M/AS (filtr pro org.výpary)	9791.9131	69 680,-
Filtair 814 V/AS (filtr pro org.výpary, částice a aerosol)	9791.9135	79 310,-
Filtair 824 M/AS (filtr pro org.výpary)	9791.9141	81 080,-
Filtair 824 V/AS (filtr pro org.výpary, částice a aerosol)	9791.9145	90 710,-
Filtair 936 M/AS (filtr pro org.výpary)	9791.9151	101 570,-
Filtair 936 V/AS (filtr pro org.výpary, částice a aerosol)	9791.9155	116 690,-
Osvětlení boxu	9791.9167	7 350,-
Detekce saturace filtru	9791.9168	16 010,-



Bezodtahové digestoře Toxicap

Jsou určeny pro práce se středním i vyšším množstvím chemikálií. Komora je konstruována podobně jako u digestoří Filtair. Jsou vybaveny silnějším dmuchadlem a dvěma sadami filtrů. Informace o stavu filtrů, alarm při výpadku napětí. Model Toxicap 800 nemá standardně osvětlení, ostatní modely ho mají. V tabulce jsou uvedeny ceny za základní provedení digestoří. Na přání je dovybavíme různými uzávěry pracovního okna, průhledným zadním panelem, stojanem, molekulárním detektorem.

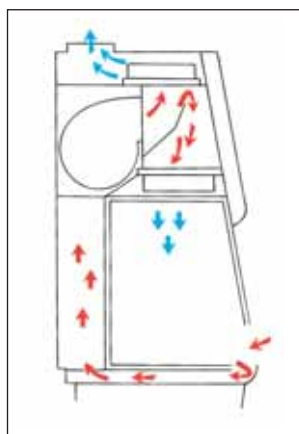
Technické údaje:	Toxicap800	Toxicap1000	Toxicap1200	Toxicap1600
Vnější rozměry				
Šířka (mm)	871	1050	1285	1601
Hloubka (mm)	740	890	890	890
Výška (mm)	1107	1435	1435	1503
Vnitřní rozměry				
Šířka (mm)	818	945	1180	1526
Hloubka (mm)	705	650	650	656
Výška (mm)	867	1110	1110	873
Průtok (m ³ /hodinu)	160	320	480	480
Retenční kapacita (g CCl ₄)	2500	5200	7900	7900
Příkon (W)	90	230	300	300

Název

Kč za ks

Toxicap 800/AS (filtr pro org. výpary)	9791.9210	151 200,-
Toxicap 1000C/AS (filtr pro org. výpary)	9791.9213	178 260,-
Toxicap 1200C/AS (filtr pro org. výpary)	9791.9215	228 790,-
Toxicap 1600C/AS (filtr pro org. výpary)	9791.9217	267 520,-

Laminární boxy Horizontal plus



Laminární boxy Horizontal Plus jsou boxy určené pro ochranu produktu. Vzduch se nasává přes Hepa-filtry s účinností odlučování částic do 0,3 μm min. 99,999 % a do pracovní komory boxu vystupuje horizontálně rychlostí 0,45 $\text{m}\cdot\text{s}^{-1}$. Pracovní plocha je nerezová, komora je osvětlená, výsuvné okno je z netříštivého skla. Nevhovující stav filtru, resp. proudění je indikován alarmem. K dispozici je informace o počtu provozních hodin. Provedení boxu je kompaktní, box lze umístit přímo na dostatečně rozměrný stůl, nebo do stojanu. Stojan, zvláštní uzávěr okna, zavedení plynu, vakua, CO_2 , zásuvky el. energie nebo zdroje UV-záření nejsou v ceně standardní dodávky boxu a je třeba je objednat zvlášť. V ceně dále není validace boxu, která se provádí na místě instalace.

Kat. č.

Cena

Technické údaje:	Hor.Plus 0.9	Hor.Plus 1.2	Hor.Plus 1.5	Hor.Plus 1.8
Vnější rozměry				
Šířka (mm)	945	1250	1550	1860
Hloubka (mm)	865	865	865	865
Výška (mm)	1944	1944	1944	1944
Vnitřní rozměry				
Šířka (mm)	890	1195	1500	1805
Hloubka (mm)	540	540	540	540
Výška (mm)	734	734	734	734
Lam. proudění ($\text{m}\cdot\text{s}^{-1}$)	0,45	0,45	0,45	0,45
Napájení (V)	230	230	230	230
Příkon, max. (W)	750	750	1000	1000
Hmotnost (kg)	125	130	205	245

Název

Kč za ks

Lam.box Horizontal Plus 0.9
Lam.box Horizontal Plus 1.2
Lam.box Horizontal Plus 1.5
Lam.box Horizontal Plus 1.8

9791.1009 **157 430,-**
 9791.1012 **169 210,-**
 9791.1015 **208 920,-**
 9791.1018 **215 350,-**

Laminární box HV mini



Jsou to malé boxy s vertikálním prouděním vzduchu rychlostí 0,45 $\text{m}\cdot\text{s}^{-1}$. HV mini 3 je určen pro práce s ochranou proti kontaminaci produktu, HV mini 5 je určen pro ochranu obsluhy. Mají vestavěn předfiltr a hlavní Hepa-filtr s účinností min. 99,999 % odlučování částic do 0,3 μm , splňují třídu čistoty 100. Konstrukce boxu je kovová, opatřená vypalovaným nátěrem, okna jsou akrylátová. Box mini není uzpůsoben pro zavedení medií. Základní dodávka boxů je bez dna, takže při objednávce je třeba rozhodnout, zda postačuje provedení bez dna nebo zda se současně přiojedná pracovní deska z nerezové melaminové.

Technické údaje:	HV mini 3	HV mini 5
Vnější rozměry		
Šířka (mm)	626	626
Hloubka (mm)	338	338
Výška (mm)	969	969
Vnitřní rozměry		
Šířka (mm)	586	586
Hloubka (mm)	298	298
Výška (mm)	535	535

Název

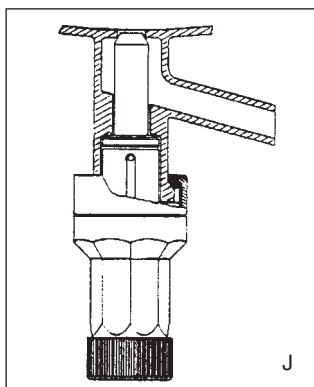
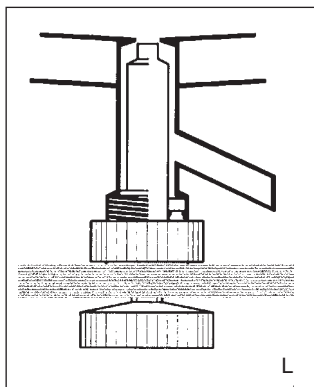
Kč za ks

Laminární box HV mini 3
Laminární box HV mini 5
Pracovní deska nerezová
Pracovní deska melamin

9791.9033 **68 600,-**
 9791.9035 **75 900,-**
 9791.9038 **5 050,-**
 9791.9039 **5 530,-**



Malé reakční nádoby se zabroušeným víkem

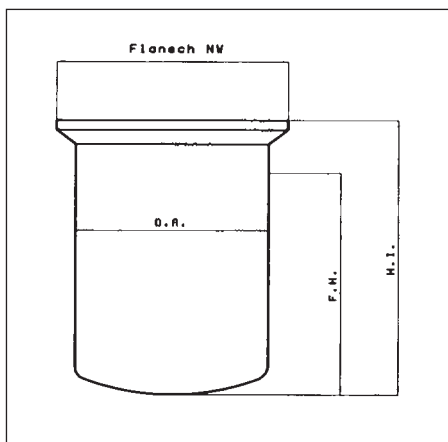


Ze širokého sortimentu reakčních kotlíků se zabroušeným víkem, které se vyrábějí z borosilikátového skla v objemech od 100 ml do 15 l, bez- nebo s výpustěmi, s víkem osazeným různým počtem zabroušených hrdel, vybíráme jenom několik základních modelů, u kterých lze očekávat největší zájem pracovníků laboratoří. Podle poptávky ale můžeme nabídnout modely větší, jiného tvaru (s větším nebo menším průměrem hrdla DA, s větší nebo menší užžitnou hloubkou FH), bez výpusti, nebo s výpustí ukončenou kulovým zábrusem nebo ventilem. U temperovaných nádob jsou k dispozici různá připojení hadic, vedle klasických skleněných olivek může být skleněný GL-závit, nebo ploché zabroušení DN15 či DN25. Všechny nádoby jsou ve výrobě testovány na přetlak. Ten je podle velikosti nádoby povolen cca od 0,5 do 2,5 bar. Tento údaj se ale vztahuje na pokojovou teplotu. Při práci s přetlakem nesmí teplotní gradient ve stěně nádoby překročit 20 °C.

Provedení výpusti ilustrují obrázky. Kulový zábrus S40 je nejjednodušší formou ukončení výpusti. Ventil typu L je určen spíše pro malé laboratorní reaktory. Vřeteno ventilu je z PTFE, je spojeno se šroubením, takže se do sedla ventilu ve dně nádoby dotlačuje spirálovým pohybem. Ventil typu J je více používán u větších provozních reaktorů. Vřeteno ventilu je z PTFE, není pevně spojeno se šroubením, takže se do sedla ventilu ve dně reakční nádoby vtlačuje lineárním pohybem. Dotlačováno je pružinou, aby byla eliminována tepelná roztažnost tělesa ventilu. Vrtání obou ventilů je 10 mm. Víko se usazuje na plochý přírubový zábrus typu NW.

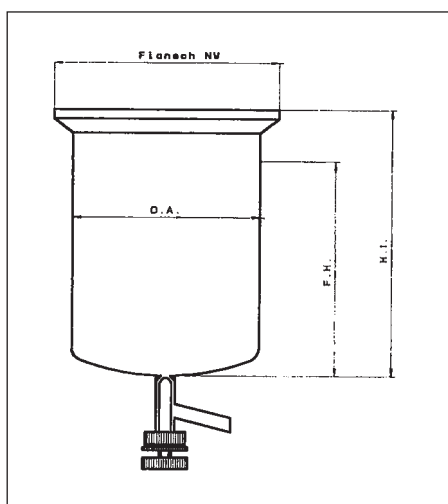
Kat. č.

Cena



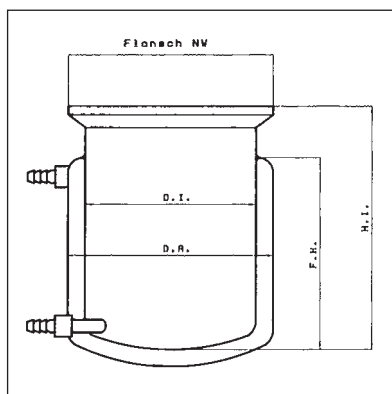
Kotlík reakční válcovitý, bez výpusti

Objem ml	Průměr D.A mm	Výška F.H mm	Zábrus	Prac.tlak max., bar		Kč za ks
250	70	100	NW60	2,5	8010.1010	3 150,-
500	70	190	NW60	2,5	8010.1011	3 460,-
1000	70	380	NW60	2,5	8010.1012	3 860,-
500	110	80	NW100	1,5	8010.1015	3 820,-
1000	110	150	NW100	1,5	8010.1016	3 990,-
2000	110	270	NW100	1,5	8010.1017	4 930,-
3000	110	390	NW100	1,5	8010.1018	5 470,-
4000	110	530	NW100	1,5	8010.1019	5 970,-
1000	130	100	NW120	1,3	8010.1023	4 200,-
2000	130	190	NW120	1,3	8010.1024	4 930,-
3000	130	280	NW120	1,3	8010.1025	5 470,-
4000	130	360	NW120	1,3	8010.1026	5 970,-
5000	130	460	NW120	1,3	8010.1027	6 840,-
6000	130	540	NW120	1,3	8010.1028	6 960,-



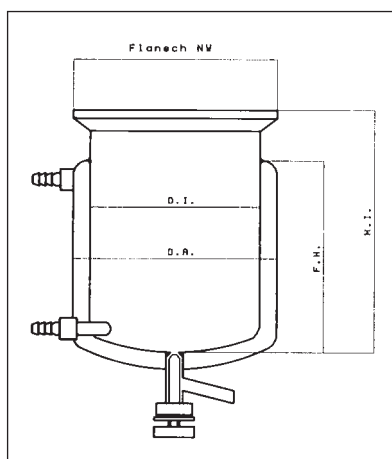
Kotlík reakční válcovitý, s výpustí s ventilem typu L

Objem ml	Průměr D.A mm	Výška F.H mm	Zábrus	Prac.tlak max., bar		Kč za ks
250	70	100	NW60	2,5	8010.2010	7 150,-
500	70	190	NW60	2,5	8010.2011	7 440,-
1000	70	380	NW60	2,5	8010.2012	7 880,-
500	110	80	NW100	1,5	8010.2015	7 460,-
1000	110	150	NW100	1,5	8010.2016	8 200,-
2000	110	270	NW100	1,5	8010.2017	8 960,-
3000	110	390	NW100	1,5	8010.2018	9 520,-
4000	110	530	NW100	1,5	8010.2019	9 970,-
1000	130	100	NW120	1,3	8010.2023	8 640,-
2000	130	190	NW120	1,3	8010.2024	9 520,-
3000	130	280	NW120	1,3	8010.2025	9 980,-
4000	130	360	NW120	1,3	8010.2026	10 640,-
5000	130	460	NW120	1,3	8010.2027	11 360,-
6000	130	540	NW120	1,3	8010.2028	11 890,-
4000	160	280	NW150	1,0	8010.2033	10 550,-
6000	160	390	NW150	1,0	8010.2035	12 900,-
8000	160	500	NW150	1,0	8010.2036	13 650,-
10000	160	620	NW150	1,0	8010.2037	14 770,-



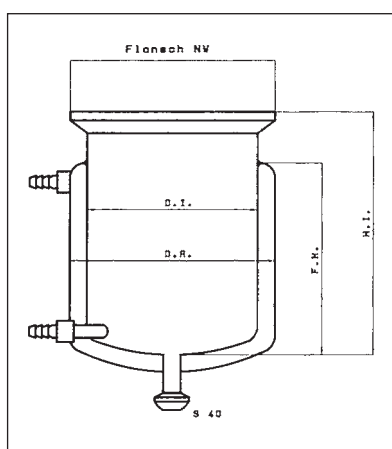
Kotlík reakční válcovitý, bez výpusti, s plášťem pro temperaci s olivkami GL18

Objem ml	Průměr D.A mm	Průměr D.I mm	Výška F.H mm	Zábrus	Prac.tlak max., bar	Kat. č.	Cena Kč za ks
250	100	60	100	NW60	2,5	8010.1110	7 560,-
500	100	60	190	NW60	2,5	8010.1111	8 170,-
1000	100	60	380	NW60	2,5	8010.1112	9 780,-
500	140	100	80	NW100	1,5	8010.1115	12 460,-
1000	140	100	150	NW100	1,5	8010.1116	13 200,-
2000	140	100	270	NW100	1,5	8010.1117	14 920,-
3000	140	100	390	NW100	1,5	8010.1118	16 910,-
4000	140	100	530	NW100	1,5	8010.1119	18 550,-
1000	160	120	100	NW120	1,3	8010.1123	14 930,-
2000	160	120	190	NW120	1,3	8010.1124	16 770,-
3000	160	120	280	NW120	1,3	8010.1125	17 860,-
4000	160	120	360	NW120	1,3	8010.1126	19 420,-
5000	160	120	460	NW120	1,3	8010.1127	20 660,-
6000	160	120	540	NW120	1,3	8010.1128	22 410,-
4000	200	150	240	NW150	1,0	8010.1133	19 930,-
6000	200	150	350	NW150	1,0	8010.1135	27 840,-
8000	200	150	460	NW150	1,0	8010.1136	33 900,-
10000	200	150	580	NW150	1,0	8010.1137	41 820,-



Kotlík reakční válcovitý, s výpustí s ventilem L a s plášťem pro temperaci s olivkami GL18

Objem ml	Průměr D.A mm	Průměr D.I mm	Výška F.H mm	Zábrus	Prac.tlak max., bar	Kat. č.	Cena Kč za ks
250	100	60	100	NW60	2,5	8010.2110	8 950,-
500	100	60	190	NW60	2,5	8010.2111	9 970,-
1000	100	60	380	NW60	2,5	8010.2112	11 200,-
500	140	100	80	NW100	1,5	8010.2115	14 950,-
1000	140	100	150	NW100	1,5	8010.2116	16 320,-
2000	140	100	270	NW100	1,5	8010.2117	19 910,-
3000	140	100	390	NW100	1,5	8010.2118	21 520,-
4000	140	100	530	NW100	1,5	8010.2119	22 940,-
1000	160	120	100	NW120	1,3	8010.2123	18 480,-
2000	160	120	190	NW120	1,3	8010.2124	20 660,-
3000	160	120	280	NW120	1,3	8010.2125	22 710,-
4000	160	120	360	NW120	1,3	8010.2126	24 880,-
5000	160	120	460	NW120	1,3	8010.2127	27 720,-
6000	160	120	540	NW120	1,3	8010.2128	29 660,-
4000	200	150	240	NW150	1,0	8010.2133	26 600,-
6000	200	150	350	NW150	1,0	8010.2135	31 260,-
8000	200	150	460	NW150	1,0	8010.2136	38 750,-
10000	200	150	580	NW150	1,0	8010.2137	46 850,-

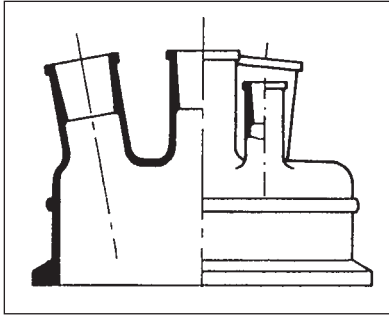


Kotlík reakční válcovitý, s výpustí se zábrusem S40 a s plášťem pro temperaci s olivkami GL18

Objem ml	Průměr D.A mm	Průměr D.I mm	Výška F.H mm	Zábrus	Prac.tlak max., bar	Kat. č.	Cena Kč za ks
250	100	60	100	NW60	2,5	8010.4150	9 610,-
500	100	60	190	NW60	2,5	8010.4151	9 970,-
1000	100	60	380	NW60	2,5	8010.4152	10 880,-
500	140	100	80	NW100	1,5	8010.4155	14 540,-
1000	140	100	150	NW100	1,5	8010.4156	15 320,-
2000	140	100	270	NW100	1,5	8010.4157	16 940,-
3000	140	100	390	NW100	1,5	8010.4158	19 930,-
4000	140	100	530	NW100	1,5	8010.4159	20 970,-
1000	160	120	100	NW120	1,3	8010.4163	17 840,-
2000	160	120	190	NW120	1,3	8010.4164	19 450,-
3000	160	120	280	NW120	1,3	8010.4165	20 790,-
4000	160	120	360	NW120	1,3	8010.4166	21 930,-
5000	160	120	460	NW120	1,3	8010.4167	23 520,-
6000	160	120	540	NW120	1,3	8010.4168	26 780,-
4000	200	150	240	NW150	1,0	8010.4173	22 920,-
6000	200	150	350	NW150	1,0	8010.4175	30 850,-
8000	200	150	460	NW150	1,0	8010.4176	36 220,-
10000	200	150	580	NW150	1,0	8010.4177	44 320,-



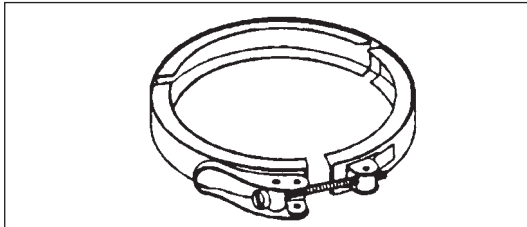
Víka zabroušená k reakčním kotlíkům



Spodní plochý zábrus víka odpovídá vnitřním průměrem i vnějším průměrem NW ploše zábrusu příruby kotlíku. Odděleně uvádíme rozměr kuželového zábrusu centrálního (NZ-centr.) a rozměry zábrusů postranních. Postranní hrdla mohou být proti ose hrdla centrálního odkloněny o 10 st. (NZ-postr.Š), nebo mohou být s osou centrálního hrdla rovnoběžná (NZ-postr.R). Uvedený výběr vík zdaleka nevyčerpává možnosti výrobce. Kombinací různých zábrusů šikmých i rovných postranních vývodů je daleko více, nabídneme Vám je na základě poptávky.

Pr. víka mm	NZ-centr.	NZ-postr.Š	NZ-postr.R	Výška H mm	Kat. č.	Cena Kč za ks
NW60	29/32	-	-	125	8010.8010	1 960,-
NW60	29/32	1x14/23	-	125	8010.8012	2 880,-
NW60	29/32	2x14/23	-	125	8010.8015	3 760,-
NW100	29/32	-	-	125	8010.8021	2 950,-
NW100	29/32	1x14/23	-	125	8010.8022	3 880,-
NW100	29/32	2x14/23	-	125	8010.8025	4 770,-
NW100	29/32	1x29/32	-	125	8010.8027	3 960,-
NW100	29/32	2x29/32	1x14/23	125	8010.8030	5 770,-
NW100	29/32	2x29/32	2x14/23	125	8010.8033	6 620,-
NW120	29/32	-	-	125	8010.8041	4 460,-
NW120	29/32	1x29/32	-	125	8010.8044	5 470,-
NW120	29/32	2x29/32	-	125	8010.8050	6 480,-
NW120	29/32	2x29/32	1x14/23	125	8010.8055	7 420,-
NW120	40/45	2x29/32	-	150	8010.8062	6 960,-
NW120	40/45	2x29/32	2x14/23	150	8010.8066	9 930,-
NW120	40/45	3x29/32	1x14/23	150	8010.8068	8 940,-
NW150	29/32	1x29/32	-	125	8010.8081	5 760,-
NW150	29/32	1x29/32	1x14/23	125	8010.8083	6 670,-
NW150	29/32	1x29/32	1x29/32	125	8010.8086	6 720,-
NW150	40/45	2x29/32	-	150	8010.8093	7 170,-
NW150	40/45	2x29/32	2x14/23	150	8010.8095	8 990,-

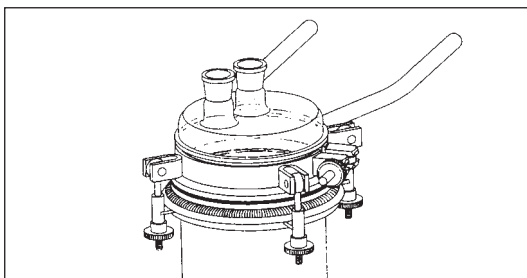
Rychlouzávěr víka nerezový



Je zhotoven ze tří pružných segmentů, utahovaných rychlouzávěrem.

Typ	Kat. č.	Cena Kč za ks
Rychlouzávěr nerezový pro NW 60	8010.9031	1 150,-
Rychlouzávěr nerezový pro NW100	8010.9032	1 420,-
Rychlouzávěr nerezový pro NW120	8010.9033	1 520,-

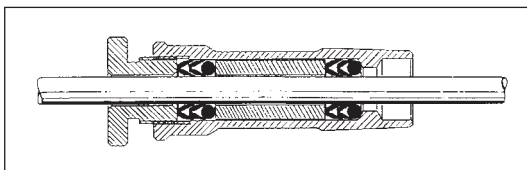
Uzávěr víka nerezový, s upevněním ke stativu



Víko a kotlík se vzájemně upevní šrouby na objímce uzávěru. Na objímce jsou pevně navařeny dvě stativové tyčinky, které lze dále klemou připevnit ke stojanu či mříži.

Typ	Kat. č.	Cena Kč za ks
Uzávěr nerezový pro NW60	8010.9042	9 940,-
Uzávěr nerezový pro NW100	8010.9044	10 500,-
Uzávěr nerezový pro NW120	8010.9045	10 930,-

Průchodka pro míchadlo



Hřídel míchadla se protáhne středovým otvorem a šroubem se jemně dotáhne. Těsnící O-kroužek a dvě dvojice manžet z Vitonu dostatečně hřídel dotěsní, takže podél hřídele vzduch, resp. páry rozpouštědla z kotlíku nepronikají. Průchodka lze použít jak na vakuum, tak i na přetlak.

Průměr hřídele (mm)	Zábrus NZ	Kat. č.	Cena Kč za kus
8	29/32	8010.9110	3 620,-
10	29/32	8010.9111	3 620,-
16	29/32	8010.9112	4 150,-
8	45/40	8010.9115	3 700,-
10	45/40	8010.9116	3 700,-
16	45/40	8010.9117	4 250,-



Rotační vakuové odparky

Toto zařízení umožňuje provádět operace za sníženého tlaku, kdy dochází k podstatnému snížení bodu varu, a tím i k urychlení celé operace. Při procesu baňka rotuje, což vede k vytvoření filmu na povrchu baňky. Tím dochází k zvětšení plochy přestupu a zvýšení efektivity procesu. Nejčastějším použitím zařízení je destilace (jednoduchá nebo zpětná), ale je často využíváno i k jiným operacím, jako je např. krystalizace, sušení prášků a granulí, odpařování ze suspenzí, zahuštění atd. Odparku lze charakterizovat jako přístroj s velmi jednoduchou obsluhou. Zařízení má chemicky odolné PTFE těsnění. Nezbytnou součástí každého kompletu je

vlastní odparka s příslušným chladičem a sadou skla. Dále vhodný zdroj vakua, které má být pokud možno stabilní, případně zdroj chladicího média, obvykle voda z řádu, ale lépe chladicí médium z oběhového termostatu.

Rotační odparky lze dělit podle jejich velikosti na mini (pro zpracování vzorků do 100 ml), střední (nejběžnější laboratorní aplikace pro vzorky od 50 ml do 1000 ml) a poloprovozní (pro vzorky 1 - 10 l). Další dělení přichází v úvahu podle stupně jejich vybavení, tedy podle možností regulovat teplotu lázně, teplotu par, teplotu chladicího média a tlaku par.

Miniodparky



Rotační vakuová odparka VV Micro

Tato malá odparka je určena pro destilaci a zpětnou destilaci malých objemů směsí. Samotný přístroj je velice úsporný z hlediska spotřeby energie a vody.

Obsluha této odparky je velmi jednoduchá: změna mezi destilací a zpětnou destilací se provádí snadným otočením skleněného nástavce. Chladič tedy může být buď orientován diagonálně směrem dolů pro destilaci, nebo vertikálně pro destilaci pod zpětným chladičem. Přístroj umožňuje použití baněk o objemu 50, 100 a 250 ml. Pozor, sada skla je speciální a není použitelná pro jiné odparky. Součástí dodávky je vodní lázeň.

Technické údaje:

Rozsah otáček baňky	80 až 200 min ⁻¹
Odečítání ot. baňky	na škále
Ovládání zdvihu	zdvih se neovládá
Teplota lázně	30 až 100°C pro vodní lázeň
Citlivost regulace teploty	± 5°C
Průměr lázně	139 mm
Objem lázně	0,7 l
Hmotnost	7 kg
Rozměry	167x235x360 mm (šxvxh)
Krytí	IP 21

Název

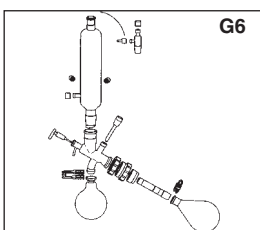
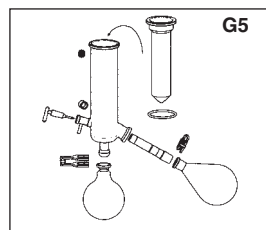
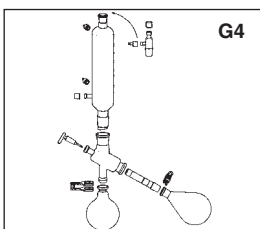
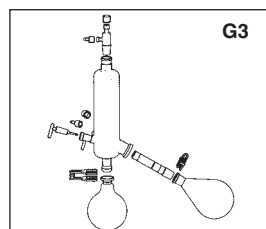
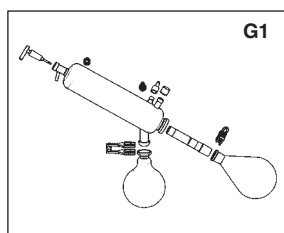
VV Mikro

Kč za ks

8001.1000

48 950,-

Střední odparky



Rotační vakuová odparka LABOROTA 4000

Odparka má snadno dostupný ovládací panel. Lze jednoduše a hlavně bezpečně jak uchytit baňku, tak i regulovat úhel a hloubku ponoru baňky. Pro zvýšení bezpečnosti je možno dokoupit i ochranný štít nad lázeň.

Řada rotačních odparek série LABOROTA 4000 určených pro objem zpracovávaných látek od 50 do 3000 ml, je koncipována jako stavebnice z následujících částí:

Vlastní mechanická část

Odparky jsou dodávány v provedení s manuálním zvedáním a spouštěním baňky do lázně - typ 4000 a 4002, nebo v provedení s ovládáním zdvihu pomocí motoru - typ 4001 a 4003. Regulace otáček baňky je od 20 do 270 ot. min⁻¹. Dalším hlediskem pro výběr může být, zda odparka má digitální ukazatele hodnot - typ 4002 a 4003, a nebo digitální ukazatelem nemá - typ 4000 a 4001. Modely s digitálním ukazatelem mají navíc již zabudován regulátor vakua včetně senzoru. Po připojení senzorů lze sledovat na displeji nejen aktuální nebo nastavené parametry (otáčky, vakuum, čas), ale provádět i automatický proces za zvolených podmínek.

Lázeň

Je univerzální, vhodná pro vodní i olejovou náplň. Má úchytky k bezpečné manipulaci, dvojitý plášť omezuje nebezpečí popálení obsluhy. Topení je nepřímé - topná tělesa nejsou v přímém dotyku s náplní lázně. Rozsah teploty 20-180°C. Nastavit teplotu lázně lze s přesností ± 1°C, odečítá se na displeji.

Sada skla - nabízí se výběr z pěti sad skla, které Vám zaručí nejlepší řešení pro Vaši zamýšlenou aplikaci. Kromě těchto sad lze dále i vybrat z různých baněk pro výchozí vzorek. Dále je možno dodat i sadu skla potaženou speciální plastovou folií.

G1 - diagonální chladič pro jednoduché operace

G3 - vertikální chladič pro násobné destilace

G4 - vertikální chladič s dvojitým pláštěm pro zvýšení výtěžku

G5 - chladič na suchý led pro nízkovroucí látky

G6 - vertikální chladič s uzavíracím kohoutem pro jednoduchou destilaci s refluxem



Rotační vakuové odpary LABOROTA 4000/4001 efficient

Jde o základní provedení, které se navzájem liší pouze způsobem vyjímání baňky z lázně. Součástí dodávky je lázeň.

Technické údaje:

VARNÁ BAŇKA	
Rozsah otáček baňky	20 až 270 min ⁻¹
Odečítání ot. baňky	na škále
Ovládání zdvihu	ručně pro model 4000 elektricky pro model 4001
Rozsah zvedání LÁZEŇ	
Teplota lázně	20 až 180°C
Zobrazení teploty	na škále
Citlivost regulace teploty	± 1°C
Průměr lázně	240 mm
Objem lázně	4,3 l
Hmotnost	17 kg
Rozměry	396x440x360 mm (šxvxh)
Krytí	IP 20

Název

LABOROTA 4000 HB/G1
LABOROTA 4000 HB/G3
LABOROTA 4000 HB/G5
LABOROTA 4001 HB/G1
LABOROTA 4001 HB/G3
LABOROTA 4001 HB/G5

Kat. č.

Cena

Kč za ks

8001.1011	62 870,-
8001.1013	68 920,-
8001.1015	76 970,-
8001.1111	67 940,-
8001.1113	75 770,-
8001.1115	79 820,-



Rotační vakuové odpary Laborota 4010/4011 digital

Tvoří mezistupeň mezi základními modely Laborota 4000/4001 a nejvyspělejšími modely Laborota 4002/4003 Control. Rychlost otáčení baňky se ovládá otočným regulátorem, ale skutečné otáčky se zobrazují na displeji, takže reprodukovatelnost pokusů je zaručena. Stejně tak je tomu s nastavením a kontrolou teploty lázně. Na druhou stranu nemá zabudován regulátor vakua, elektronické hodiny a s tím spojenou možnost programování režimů destilace, jako je tomu u modelů 4002/4003. Součástí dodávky je lázeň.

Technické údaje:

VARNÁ BAŇKA	
Rozsah otáček baňky	20 až 270 min ⁻¹
Odečítání ot. baňky	digitální
Ovládání zdvihu	ručně pro model 4010 elektricky pro model 4011
Rozsah zvedání LÁZEŇ	
Teplota lázně	20 až 180°C
Zobrazení teploty	digitální
Citlivost regulace teploty	± 1°C
Průměr lázně	240 mm
Objem lázně	4,3 l
Hmotnost	17 kg
Rozměry	396x440x360 mm (šxvxh)
Krytí	IP 20

Název

LABOROTA 4010 HB/G1
LABOROTA 4010 HB/G3
LABOROTA 4010 HB/G5
LABOROTA 4011 HB/G1
LABOROTA 4011 HB/G3
LABOROTA 4011 HB/G5

Kč za ks

8001.1501	75 850,-
8001.1503	79 940,-
8001.1505	87 700,-
8001.1511	79 610,-
8001.1513	85 950,-
8001.1515	92 150,-



Rotační vakuové odparky LABOROTA 4002/4003

Jde o komfortní provedení výbavou měřících a regulačních prvků, které se navzájem liší pouze způsobem vyjímání baňky z lázně. Součástí dodávky je lázeň. Tyto odparky mají přímo na ovládacím panelu zabudováno měření vakua a teploty par a výstupy pro jejich regulaci. Tlakový senzor a teplotní čidlo nejsou v ceně standardní dodávky.

Technické údaje:

VARNÁ BAŇKA

Rozsah otáček baňky 20 až 270 min⁻¹
Odečítání ot. baňky digitální
Ovládání zdvihu ručně pro model 4002
elektricky pro model 4003

Rozsah zvedání 140 mm

LÁZEŇ

Teplota lázně 20 až 180°C
Zobrazení teploty digitální
Citlivost regulace teploty ± 1°C
Průměr lázně 240 mm
Objem lázně 4,3 l
Hmotnost 19 kg
Rozměry 396x440x360 mm (šxvxh)
Krytí IP 20

Název

LABOROTA 4002 HB/G1
LABOROTA 4002 HB/G3
LABOROTA 4002 HB/G5
LABOROTA 4003 HB/G1
LABOROTA 4003 HB/G3
LABOROTA 4003 HB/G5

Kat. č.

Cena

Kč za ks

8001.1211	88 760,-
8001.1213	95 810,-
8001.1215	99 900,-
8001.1311	91 660,-
8001.1313	97 830,-
8001.1315	102 960,-

Doporučené příslušenství

Nutným příslušenstvím pro každou odparku je zdroj vakua. V případě potřeby regulace vakua se pak mezi odparku a zdroj vakua vkládá regulační prvek. Celý systém je stavebnicový a umožňuje vytvoření optimální sestavy, navíc

s možností využití případného stávajícího vybavení laboratoře (jako zdroj vakua může být použita i jiná membránová pumpa s patřičnými vlastnostmi, např. pumpy KNF).



Zdroj vakua

- Rotavac valve control

Je dvoustupňová membránová vývěva v provedení se zvýšenou chemickou odolností. Sací výkon je 1,7 m³/h, mezní tlak 9 mbar. Vakuum nelze regulovat.

Název

Rotavac valve control

Kč za ks

8001.1904 41 920,-



Regulace vakua

Je-li potřeba vakuum regulovat, je nutno mezi odparku a zdroj vakua vložit regulační prvek sestávající z ventilů a regulační jednotky - Vac control automatic u odparek řady 4000/4001 a 4010/4011 nebo Vac senso T u odparek 4002/4003.

- Vac control automatic

Je určena k ovládání vakua z externího zdroje (např. Rotavac valve control). Je vybaven senzory vakua. Na třech displejích lze současně sledovat požadovanou hodnotu a režim regulace, skutečnou hodnotu a čas destilace.

- Vac senso T

Funkce je stejná jako u předchozího, určen pro řadu 4002/4003, proto nemá senzory vakua (jsou zabudovány v odparce).

Název

Vac control automatic
Vac senso T
Sestava vakuových ventilů

Kč za ks

8001.1903	34 720,-
8001.1908	17 820,-
8001.1902	8 930,-



Regulace a zdroj vakua (pouze pro řadu 4002/4003)

- Rotavac vario control

Třístupňová membránová pumpa se zvýšenou odolností, sacím výkonem 1,5 m³/h, mezním tlakem 2 mbar. Regulace tlaku neprobíhá spínáním ventilů, ale prostřednictvím proporcionální regulace frekvence kmitu membrán. Tento systém umožňuje výrazné zkrácení procesních časů a optimalizuje výtěžek destilace.

Název

Rotavac vario control

Kč za ks

8001.1905 102 550,-



Rotační odparky R200 Buchi

Jde o serii základních modelů rotačních odparek renomovaného výrobce. Jsou určeny pro práci s odpařovacími baňkami od 50 do 3000 ml. Sestava má oddělené ovládání pro regulaci teploty lázně a pro nastavování otáček odpařovací baňky a spouštění resp. vyjímání baňky z lázně. Všechny modely řady R200, přestože se jedná o základní, ekonomickou variantu, mají motorové spouštění a vyjímání baňky z lázně. Rotace baňky se ovládá otočným spínačem, bez zpětné kontroly skutečných otáček. Lázeň je univerzální pro náplň vody či oleje. Je opatřena otočným spínačem pro nastavování teploty od 20 do 180 °C, přičemž na displeji lze skutečnou teplotu lázně kontrolovat.

V rámci řady odparek R200 jsou k dispozici tři modifikace:

- R200 Basic jako základní verze
- R200 Advanced je navíc vybavena Vacuum Controllerem V800, který slouží k měření a zobrazování aktuální hodnoty tlaku v aparatuře, a k udržování tlaku na požadované hodnotě (např. prostřednictvím spínání ventilu zabudovaného ve vedení vakuu)
- R200 Profesional, která je proti modelu Advanced vybavena vyšším Vacuum Controllerem V805, který umožňuje navíc automaticky udržovat požadovaný tlakový gradient v aparatuře.

Každá popsaná modifikace odparek R200 může být vybavena celkem šesti různými sadami skla, z nichž nejčastěji se využívá sady A (s diagonálním chladičem pro běžné destilace) a sady V (s vertikálním chladičem s přístupem pro čidlo měření teploty par). Další sady skla se suchými chladiči, či s expanzními předlohami pro práci s pěnícími látkami, Vám nabídneme na základě poptávky.

Technické údaje:

VARNÁ BAŇKA

Rozsah otáček baňky 20 až 280 min⁻¹
 Odečítání otáček baňky na škále
 Ovládání zdvihu motorem

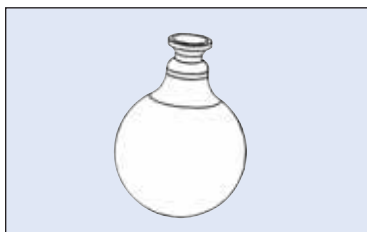
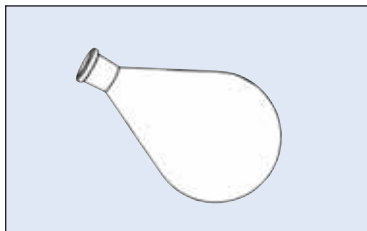
LÁZEŇ

Teplota lázně 20 až 180 °C
 Zobrazení teploty digitální
 Čitl. regulace teploty ±1 °C
 Objem lázně 4 l
 Rozměry š. 280mm, hl. 250mm, v. 190 mm

Název	Kat. č.	Cena Kč za ks
R200 Basic, sada skla A	8001.2012	78 910,-
R200 Basic, sada skla V	8001.2010	79 200,-
R200 Advanced, sada skla A	8001.2022	125 400,-
R200 Advanced, sada skla V	8001.2020	118 830,-
R200 Profesional, sada skla A	8001.2032	141 550,-
R200 Profesional, sada skla V	8001.2030	145 700,-

Skleněné díly pro rotační odparky

Z kompletního sortimentu chladičů, přechodových dílů, nástavců apod. vybíráme ty díly, které tvoří nejčastěji obměňovanou část skleněných sestav k odparkám. Jsou to originální díly Heidolph, ale jsou univerzální pro odparky všech značek.



Baňky odpařovací

Mají hruškový tvar a kónický normalizovaný zábrus NS 29/32

Objem (ml)	Kat. č.	Cena Kč za ks
100	8001.9710	980,-
250	8001.9720	1 240,-
500	8001.9730	1 170,-
1000	8001.9740	1 200,-
2000	8001.9750	1 970,-
3000	8001.9763	3 370,-
Nádoba odpařovací válcová 500 ml	8001.9785	9 550,-
Nádoba odpařovací válcová 1500 ml	8001.9786	13 300,-
Díl prodlužovací	8001.9790	2 820,-

Baňky jímací

Mají kulový tvar a kulový normalizovaný zábrus S 35/20

Objem (ml)	Kat. č.	Cena Kč za ks
100	8001.9810	1 100,-
250	8001.9820	1 170,-
500	8001.9830	1 240,-
1000	8001.9840	1 280,-
2000	8001.9850	1 990,-
3000	8001.9870	3 370,-
1000 - potažené plastem	8001.9841	2 780,-
2000- potažené plastem	8001.9851	3 360,-
3000- potažené plastem	8001.9871	4 380,-



Poloprovodní rotační odparky Heidolph



Pod názvem Laborota 20 control nabízí výrobce řadu odparek, které pracují s odpařovací baňkou o objemu 10 l nebo 20 l a které mohou být vybaveny až šesti druhy sad skla. Základní modely serie Economy (E) se vyznačují následujícími vlastnostmi:

Mechanická část:

Motor, ovládací panel, lázeň, ukotvení skleněných dílů, vše je zabudováno do pevného, stabilního stojanu, ke kterému lze objednat kolečka. Spouštění odpařovací baňky do lázně je motorové. Uchytení odpařovací baňky je snadné a přes velikost baňky zvládne výměnu odpařovací baňky i jen jedna osoba. Lázeň může být vodní či olejová, ohřev lázně se automaticky vypne, když objem vody poklesne pod jistou úroveň, nebo když dojde k přehřátí lázně. Doplnění lázně vodou je automatické. Jímací baňky jsou přenášeny a k skleněné aparatuře připojovány v kazetách, čímž je zaručena vysoká ochrana proti rozbití při manipulaci. Jsou také opatřeny spodní výpustí, takže jejich obsah lze bez zbytečné manipulace s baňkami přepouštět do jiných nádob.

Ovládací panel:

Na displejích lze sledovat teplotu lázně, rychlost otáčení odpařovací baňky, teplotu a tlak par a případně teplotu chladicího média. Uvedené parametry lze nezávisle programovat a tak zabezpečovat automatický režim destilace. Časový spínač umožňuje vypnutí ohřevu v nastaveném čase, ale plní i funkci bezpečnostní, neboť znemožňuje uvést zařízení do chodu v jinou než stanovenou dobu. Integrovaný regulátor vakua umožňuje nejen kontrolovat tlak v aparatuře, ale také ovládat zdroj vakua, takže lze automaticky vést destilaci za konstantního tlaku. Podobně lze zvolit automatický režim destilace za konstantní teploty, když regulačním parametrem je teplota par destilované látky. Regulační systém je opatřen výstupem RS232.

Technické údaje:

VARNÁ BAŇKA

Rozsah otáček baňky	6 až 160 min ⁻¹
Odečítání otáček baňky	digitální
Ovládání zdvihu	motorem
Rozsah zdvihu	200 mm

LÁZEŇ

Teplota lázně vodní	20 až 100 °C
Teplota lázně olejové	20 až 180 °C
Zobrazení teploty	digitální
Citlivost regulace teploty	±1 °C
Průměr lázně	400 mm
Objem lázně	22 l
Výkon ohřevu	4000 W
Výkon odpařování vody, cca	3,4 l za hodinu

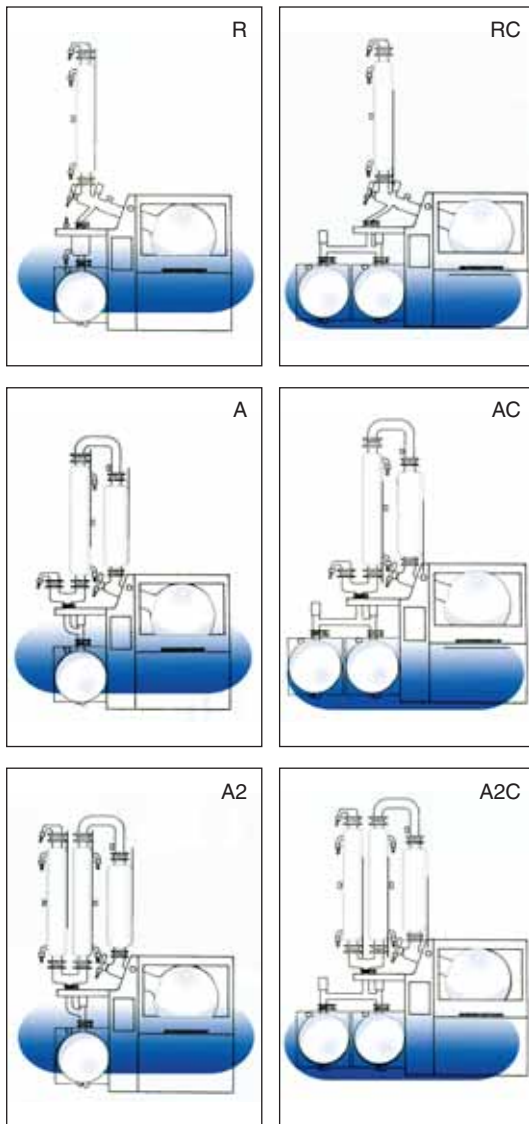
OSTATNÍ ÚDAJE

Napájení	400 V
Příkon	4500 W
Krytí	IP 20
Hmotnost	cca 120 kg
Rozměry (šířka x hloubka x výška)	1000 x 700 x 1580 mm

Modely serie Safety (S) mají zcela identické parametry, vyznačují se však vyšším bezpečnostním standardem. Zatímco u modelů Economy jsou destilační baňka, jímací baňka i chladicí systém odkryty, u modelů Safety jsou všechny tyto části zakryty bezpečnostním sklem jako ochrana obsluhy proti implozi.

Kat. č.

Cena



Sady skla

Sada skla R

Standardní sada skla s jedním chladičem pro destilace se zpětným tokem. Obsahuje jednu odpařovací baňku 20 l a jednu jímací baňku 10 l.

Sada skla RC

Je identická jako sada R, ale obsahuje celkem dvě jímací baňky 10 l. Operaci proto není nutné kvůli výměně jímací baňky přerušovat.

Sada skla A

Sestává z expanzní nádoby pro předchlazení a zamezení průniku destilované směsi (při zpěnění) do destilátu, a sestupného chladiče pro dochlazení a kondenzaci par. Obsahuje jednu odpařovací baňku 20 l a jednu jímací baňku 10 l.

Sada skla AC

Je identická jako sada A, ale obsahuje celkem dvě jímací baňky 10 l. Operaci proto není nutné kvůli výměně jímací baňky přerušovat.

Sada skla A2

Sestává z expanzní nádoby, jednoho sestupného a jednoho vzestupného chladiče. Doporučit ji lze pro práci s nízkovroucími látkami, kde se dosáhne maximálního výtěžku. Obsahuje jednu odpařovací baňku 20 l a jednu jímací baňku 10 l.

Sada skla A2C

Je identická jako sada A2, ale obsahuje celkem dvě jímací baňky 10 l. Operaci proto není nutné kvůli výměně jímací baňky přerušovat.

Název

Odparka Laborota 20 control E, vodní lázeň, sada skla R	8001.2101	412 600,-
Odparka Laborota 20 control E, vodní lázeň, sada skla RC	8001.2111	433 470,-
Odparka Laborota 20 control E, vodní lázeň, sada skla A	8001.2121	458 900,-
Odparka Laborota 20 control E, vodní lázeň, sada skla AC	8001.2131	488 200,-
Odparka Laborota 20 control E, olej. lázeň, sada skla R	8001.2102	411 000,-
Odparka Laborota 20 control E, olej. lázeň, sada skla RC	8001.2112	431 900,-
Odparka Laborota 20 control E, olej. lázeň, sada skla A	8001.2122	457 350,-
Odparka Laborota 20 control E, olej. lázeň, sada skla AC	8001.2132	487 600,-
Príslušenství k odparkám Laborota 20 control		
Baňka odpařovací 20 l	8001.2180	17 510,-
Baňka odpařovací 10 l	8001.2181	13 540,-
Baňka odpařovací 6 l	8001.2182	9 350,-
Baňka odpařovací pro práškové materiály 20 l	8001.2185	23 450,-
Baňka odpařovací pro práškové materiály 10 l	8001.2186	20 200,-
Baňka jímací 10 l, bez ventilu	8001.2188	14 090,-
Baňka jímací 10 l, s výp. ventilem	8001.2189	19 550,-
Čidlo teploty varu	8001.2192	4 120,-
Senzor tlaku (vakua)	8001.2193	9 010,-
Ventil tlakový (vakua)	8001.2194	9 930,-
Sada hadic (hadice vakuum 5 m, hadice voda 9 m, spojky)	8001.2199	3 080,-

V tabulce uvádíme ceny levnějšího provedení Economy. Na požádání nabídku doplníme na bezpečnostní provedení odpark Safety

Laborota 20 control automatic

Jde o zvláštní případ dodávky odparky. Parametry má shodné s odpovídajícím modelem provedení Economy nebo Safety, ale je upravena pro nepřetržitý provoz.

Úprava spočívá zejména v:

- doplnění aparatury o regulační systém, který je určen k regulaci všech prvků automatizace procesu nepřetržité destilace.

- opatření odpařovací baňky vahovým senzorem a přívodem zpracovávaného produktu. Ten kontroluje obsah baňky a dává informace regulačnímu systému, aby doplnil obsah odpařovací baňky.

- vybavení chemicky odolnou membránovou vývěvou jako zdroje vakua a současně k odvádění kondenzátu, a příslušnými rozvody vakua.

- automatizované doplňování lázně vodou

Jedná se tedy o komplexní řešení dodávky zařízení pro nepřetržitou destilaci. Upravená poloprovozní odparka Laborota 20 control automatic je v tomto smyslu zajímavou alternativou k větším odparkám. Nabídku zpracujeme na základě Vaší poptávky.



Heidolph Synthesis 1



Je to modulární systém, jehož hlavními částmi jsou základní přístroj (třepačka s temperovaným můstkem), nástavce pro reakční nádoby pro syntézy v pevné fázi, kapalné fázi, k odpařování a příslušenství. Systém nabízí bohaté možnosti pro pokusy se sériemi vzorků. Každý pokus lze snadno vizuálně kontrolovat, protože nádoby jsou průhledné a protože nástavcem lze pootočit o 60 st. Reakční nádoby jsou ukončeny septem a uzávěrem s odvodem, resp. přívodem vakua, inertního plynu apod. Lze je snadno vyměnit. Promíchávání vzorků lze usnadnit pomocí třepání celého nástavce. Pomocí elektronického regulátoru lze nastavit kmity od 100 do 1000 min⁻¹, s pevnou amplitudou 3 mm. Můstek základního přístroje lze temperovat v rozsahu do 160 °C, ale také, s pomocí externího oběhového kryostatu chladit až do -80 °C. Můstek je rozdělen na čtyři zóny, z nichž každá má vlastní regulaci teploty. Tak lze provádět pokusy, při kterých se série reakcí provádí současně za gradientu teplot. Další výbavou základního přístroje jsou časové funkce, z toho vyplývající možnosti programování teplotních změn v závislosti na čase, ukončení pokusu po požadované době.

Kat. č.

Cena

Synthesis 1 Solid



Sestava určená pro reakce na pevné fázi (nosiči). Reakční nádoba sestává z válce z PFA, vespod s fritou s póry 25 μm a s ventilem k odsávání promývacích roztoků. Nahoře má uzávěr z PTFE se septem, přes které se injekční stříkačkou dávkuje reagentie, a s napojením hadičky k evakuaci či k přívodu inertního plynu. Reakční nádobku lze snadno rozebrat a čistit, resp. vyměnit díly. K dispozici jsou tři druhy nástavců – Solid 16 na 16 reakčních nádobek cca 42 ml, Solid 20 na 20 reakčních nádobek cca 25 ml a Solid 24 na 24 reakčních nádobek cca 8 ml. Pro snadné odsávání ze všech reakčních nádobek nabízí výrobce skříňku, do které se umístí stojan se zkumavkami v počtu odpovídajícím použitému nástavci, a která má ve víku stejný počet přívodů k jednotlivým reakčním nádobkám. Skříňka je těsná, má napojení na přívod vakua.

Technická data

Materiál reakční nádoby	PFA a PTFE
Počet reakčních nádobek	
Solid 16	16 x 42 ml
Solid 20	20 x 25 ml
Solid 24	24 x 8 ml
Přívod vakua/inertu	ano, přes rozdělovací blok
Frekvence třepání	100 až 1000 min ⁻¹
Amplituda třepání	3 mm
Kontrola frekvence třepání	displej
Výkon ohřevu	1000 W
Rozsah funkce ohřevu	do 160 °C
Rozsah chlazení s ext. kryostatem	do -80 °C
Citlivost nastavení teploty	±1 °C
Kontrola skutečné teploty	displej
Časovač	1 až 999 minut
Kontrola času	displej
Krytí	IP20
Příkon	1120 W
Napětí	230 V

V tabulce jsou uvedeny ceny za kompletní sestavu, obsahující základní přístroj, nástavec s odpovídajícím počtem reakčních nádobek, odsávací skříňku s odpovídajícím stojánkem a zkumavkami, ochranný kryt, jedno teplotní čidlo k měření teploty přímo v reakční nádobce, vakuovou hadičku k propojení na zdroj vakua, propojovací hadičky mezi reakčními nádobkami a odsávací skříňkou. Na požádání však lze sestavu složit individuálně z jednotlivých komponent. Stejně tak na požádání nabídneme materiály spotřebního charakteru jako septa, jednotlivé reakční nádoby, hadičky.

Popis

Kč za kus

Synthesis 1 Solid Systém 16

8008.1001

458 100,-

Synthesis 1 Solid Systém 20

8008.1003

471 200,-

Synthesis 1 Solid Systém 24

8008.1005

477 400,-



Synthesis 1 Liquid



Jednodušší sestava určená pro reakce v kapalně fázi. Reakční nádoba sestává ze zkumavky z borosilikátového skla, která má nahoře šroubový GL-uzávěr z PTFE se septem, přes které se injekční stříkačkou dávkuje reagentie, a s napojením hadičky k evakuaci či k přívodu inertního plynu. Centrální přívod vakua/plynu je umístěn ve středu nástavce, odkud se rozděluje k jednotlivým reakčním nádobkám. K dispozici jsou tři druhy nástavců – Liquid 12 na 12 reakčních nádobek cca 50 ml, Liquid 16 na 16 reakčních nádobek cca 25 ml a Liquid 24 na 24 reakčních nádobek cca 10 ml.

Technická data

Materiál reakční nádoby	sklo a PTFE
Počet reakčních nádobek	
Liquid 12	12 x 50 ml
Liquid 16	16 x 25 ml
Liquid 24	24 x 10 ml
Přívod vakua/inertu	ano, přes rozdělovací blok
Frekvence třepání	100 až 1000 min ⁻¹
Amplituda třepání	3 mm
Kontrola frekvence třepání	displej
Výkon ohřevu	1000 W
Rozsah funkce ohřevu	do 160 °C
Rozsah chlazení s ext. Kryostatem	do -80 °C
Citlivost nastavení teploty	±1 °C
Kontrola skutečné teploty	displej
Časovač	1 až 999 minut
Kontrola času	displej
Krytí	IP20
Příkon	1120 W
Napětí	230 V

V tabulce jsou uvedeny ceny za kompletní sestavu, obsahující základní přístroj, nástavec s odpovídajícím počtem reakčních nádobek a s kondenzační zónou, kryt nástavce, jedno teplotní čidlo k měření teploty přímo v reakční nádobce, vakuovou hadici k propojení na zdroj vakua. Na požádání však lze sestavu složit individuálně z jednotlivých komponent. Stejně tak na požádání nabídneme materiály spotřebního charakteru jako septa, jednotlivé reakční nádoby, hadičky.

Popis	Kat. č.	Cena
Synthesis 1 Liquid Systém 12	8008.2001	348 800,-
Synthesis 1 Liquid Systém 16	8008.2003	353 450,-
Synthesis 1 Liquid Systém 24	8008.2005	357 000,-

Systém Synthesis 1 Multiodpařovač



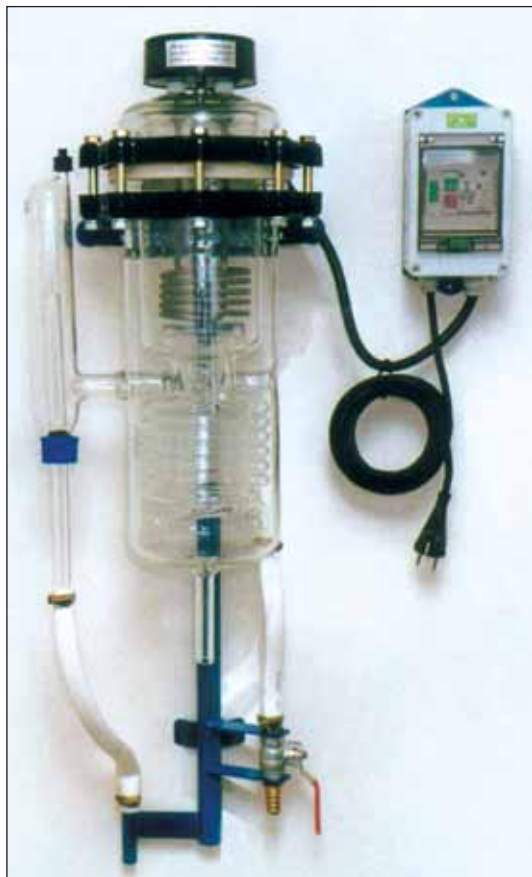
Je to v podstatě systém Liquid, ke kterému je připojen chladič s jímací baňkou. Reakční nádoby jsou stejné, skleněné. Najednou lze odpařovat, resp. zakonzentrovat až 24 vzorků, páry odvádět přes chladič, kondenzát je jímán do baňky. Systém nabízí rychlé dosažení bodu varu, průběh pokusu lze snadno sledovat.

V tabulce jsou uvedeny ceny za kompletní sestavu, obsahující základní přístroj, nástavec s odpovídajícím počtem reakčních nádobek a s kondenzační zónou, kryt nástavce, jedno teplotní čidlo k měření teploty přímo v reakční nádobce, vakuovou hadici k propojení na zdroj vakua a sestavu skleněného chladiče s baňkou. Na požádání však lze celou sestavu složit individuálně z jednotlivých komponent. Stejně tak na požádání nabídneme materiály spotřebního charakteru jako septa, jednotlivé reakční nádoby, hadičky.

Popis	Kat. č.	Cena
Synthesis 1 Multiodpařovač Systém 12	8008.2061	360 400,-
Synthesis 1 Multiodpařovač Systém 16	8008.2063	366 400,-
Synthesis 1 Multiodpařovač Systém 24	8008.2065	369 700,-



Destilační přístroje skleněné



Destilační přístroje DP

Jsou určeny k destilaci vody běžné tvrdosti, složením odpovídající normě pro pitnou vodu. Topný element je elektroodvzdušňovací a tvoří ho grafitové tyče, nebo tvarované nerezové plechy. Elektroodvzdušňovací topení a způsob jeho zapojení nevyhovuje rozvodům s předřazenými proudovými chrániči, které jsou instalovány například v nově vybudovaných zdravotnických zařízeních. Množství destilované vody a životnost elektrod je úměrná složení vstupní vody. Během provozu ulpívá v prostoru vařáku kámen, který nelze odstranit pouhým proplachem a který má za následek snížení jak výkonu přístroje, tak i kvality destilované vody na výstupu. Zákazník by tedy při nákupu měl mít dobré informace o celkové tvrdosti a tlaku vstupní vody v přívodním potrubí. Cena se rozumí bez dopravy a montáže přístroje, kterou s ohledem na poskytnutí garancí doporučujeme objednat současně s přístrojem.

DP-4RS

Běžný destilační přístroj ve stolním provedení. Je dodáván se zásobní nádrží. Při instalaci je třeba dodržet snadnou dosažitelnost místa odběru destilátu a dodržet podmínku umístění na rovné ploše a plastěné podložce. Teplota odpadní vody je 45 až 65 °C.

DP-4RZ

Závěsná verze destilačního přístroje, bez zásobní nádoby, viz. popis na obr. Ostatní základní parametry stejné jako u stolní verze.

Technické údaje:

Provozní napětí	220 V
Příkon	2.8 kW
Výkon	3 až 4 l/hod
Spotřeba vody	30 až 50 l/hod
Hl. stavební rozměry	š.350 x h.350 x v.1000 mm (verze S)
Hl. stavební rozměry	š.300 x h.300 x v.850 mm (verze Z)

Název

DP-4RS

DP-4RZ

Kat. č.

Cena

	Kč za ks
8002.1001	20 900,-
8002.1002	17 950,-

I-DPE 10

Závěsný destilační přístroj s výkonem cca 10 l za hodinu. V ceně není sběrná nádoba na destilát.

Technické údaje:

Provozní napětí	380 V
Příkon	3.8 kW
Výkon	10 l/hod
Spotřeba vody	110 až 150 l/hod

Název

Tvrdost st. N

I-DPE 10

I-DPE 10

I-DPE 10

4-7

8-18

19-25

	Kč za ks
8002.1010	22 400,-
8002.1011	22 400,-
8002.1012	22 400,-



Přístroj destilační stolní DP 1500

Vhodný pro pracoviště s malou spotřebou destilované vody. Přístroj se skládá z topné jednotky se spirálou zabudovanou do skleněného výparníku, který zase přechází do spirálového chladiče. Intenzita ohřevu se nereguluje. Voda se přivádí přímo z řádu s minimálním tlakem 200 kPa, prochází spirálou chladiče a pak částečně doplňuje obsah výparníku. Získaná destilovaná voda dosahuje vodivosti 1,5 až 2,5 $\mu\text{S}\cdot\text{cm}^{-1}$, odpovídá požadavkům ČL97.

Technické údaje:

Výkon	2,4 l/hodinu
Spotřeba chl. vody	36 l/hodinu
Příkon	1500 W
Rozměry	š. 190 x š. 190 x v. 600 mm

Název

Přístroj destilační DP1500

	Kč za ks
8002.5010	11 900,-



Destilační přístroje kovové

Stejně jako u přístrojů skleněných platí i u těchto nerezových, že je třeba již od počátku provozu omezit usazování vápenatých solí (kotelního kamene) ve vařáku a v chladicím hadu kondenzátoru. Je to možné buď předúpravou vstupující vody (fosfatizační předfiltr, iontoměníče) nebo pravidelným čištěním zařízení. Vrstva kamene na topném tělese totiž snižuje intenzitu přestupu tepla a tím i celkovou rychlost destilace, usazeniny v chladicích trubkách kondenzátoru zase snižují průtok chladicí vody a tím její přehřívání, čímž se urychluje vylučování dalších nečistot. Pokud obsluha včas

nezasáhne a trubky nevyčistí, může dojít až k úplnému ucpání chladicí spirály.

Destilační přístroje GFL mohou být postaveny na stole nebo jakékoliv jiné rovné podložce, ale s výhodou mohou být i zavěšeny na stěně. K provozu potřebují přívod a odpad chladicí vody a zásuvku 220V. Kvalita výstupní vody závisí na čistotě vnitřního prostoru přístroje a na složení vstupní vody. Výrobce udává jako typickou hodnotu výstupu vodivost 2.3 $\mu\text{S}/\text{cm}$, (t.j. 0.23 mS/m v jednotkách dle platného lékopisu).



Přístroje bez zásobní nádrže

Jedná se o běžné přístroje, schopné i nepřetržitého provozu. Kondenzát se odvádí do přistavené sběrné nádoby. Obsluha musí kontrolovat chod přístroje a po naplnění sběrné nádoby přístroj vypnout. Cena se rozumí bez instalace přístroje.

Model	Výkon l/h	Spotřeba chlad. vody [l/h]	Kat. č.	Cena Kč za ks
GFL 2001/2	2	20	8002.3002	27 830,-
GFL 2001/4	4	40	8002.3004	29 800,-



Přístroje se zásobní nádrží

Tyto modely svou konstrukcí zajišťují potřebnou kapacitu výroby destilované vody při minimální spotřebě chladicí vody a vysokém komfortu obsluhy, neboť jejich funkce je zcela automatická. Přístroje jsou vybaveny zásobní nádržkou na destilát a čidlem, které při destilaci sleduje obsah destilátu v zásobní nádržce. Jakmile je nádržka plná, automatika nejenže vypne topení, ale zastaví i průtok chladicí vody. Uživatel odebírá destilovanou vodu ze zásobní nádržky. Jakmile klesne hladina destilátu v nádržce, přístroj automaticky zahájí destilaci, kterou ukončí, až když je zásobní nádržka opět doplněna. Cena se rozumí bez instalace přístroje.

Model	Výkon l/h	Zásobník na destilát	Spotřeba chlad. vody [l/h]	Kat. č.	Cena Kč za ks
GFL 2002	2	4	20	8002.3302	34 920,-
GFL 2004	4	8	40	8002.3304	39 660,-
GFL 2008	8	16	40	8002.3308	49 840,-

Skleněné aparatury GFL na destilovanou a redestilovanou vodu

Modelová řada obsahuje 3 modely pro monodestilaci a 2 modely pro dvojnásobnou destilaci, kvalita destilátu splňuje požadavky na nulový obsah zárodků, pyrogenů, vodivost do 1,6 $\mu\text{S}/\text{cm}$.

Skříň přístroje je z lakovaného plechu s průzorem. Vlastní aparatura je skleněná. Všechny díly, se kterými destilovaná voda přichází do styku, jsou z borosilikátového skla, topné těleso ve výparníku má plášť z křemenného skla (nulový výlůh, maximální odolnost proti tepelným cyklům).



Voda se přivádí přímo z řádu s minimálním tlakem 3 bar, max. tlakem 7 bar (při kolísajícím obsahu chloru či vysoké tvrdosti se doporučuje vodu před vstupem do destilačního přístroje upravit na vhodné koloně) přes magnetický ventil s olivkou na připojení tlakové hadice 1/2 coulu. Voda prochází nejprve spirálou chladiče a pak doplňuje obsah výparníku, tím je zajištěna minimální spotřeba el. energie na ohřev vody. Systém má instalován elektronickou kontrolu hladiny vody ve výparníku, a kontrolu obsahu nečistot. Při výpadku napětí ventil automaticky uzavírá přívod vody, při nedostatku vody ve výparníku se automaticky vypne ohřev.

Přístroj nemá žádnou zásobní nádržku na destilát. Ten odtéká trubičkou na boku přístroje. Ve standardní dodávce přístroje nejsou obsaženy žádné hadice (ani na připojení k vodovodnímu řádu, ani na odtok destilátu). Dodávku příslušných délek odpovídajících hadic uskutečneme v rámci instalace destilačních přístrojů. Stejně tak můžeme dodat vhodnou sběrnou nádobu na destilát a případně ji vybavit elektronickou kontrolou hladiny s automatickým vypnutím přístroje, když hladina destilátu ve sběrné nádobě dosáhne určité výšky. Součástí objednávky přístroje by proto měla být i objednávka na instalaci.

Model	Výkon l/hod.	Spotř. chlad. l/hod.,cca	Napájení V	Kat. č.	Cena Kč za ks
Destilační př. GFL2202	2	48	230	8002.4010	74 120,-
Destilační př. GFL2204	4	96	230	8002.4012	84 300,-
Destilační př. GFL2208	8	144	400	8002.4015	129 630,-
Bi-destilační př. GFL2302	2	96	230	8002.4020	121 700,-
Bi-destilační př. GFL2304	4	144	400	8002.4023	138 400,-



Termoreaktor pro CHSK s externí řídicí jednotkou



Zařízení je určeno pro vícenásobné stanovení CHSK podle ISO, tj. pro rozklad vzorků za stanovených a zcela shodných podmínek. Je koncipováno jako stavebnice z teplotního bloku chladicí vany skla a teplotního a časového regulátoru.

Teplotní a časový regulátor TRS 200

Platinové teplotní čidlo Pt 100, teplotní rozsah 20...400°C, časový rozsah 1...999 min, digitální zobrazení i nastavení reálné a skutečné teploty, programování až 10 teplotních křivek a další funkce.

Model	Kat. č.	Cena
TRS 200	8009.0200	Kč za ks 33 600,-

Kompletní sestava



Teplotní blok

Slouží k přesné temperaci reakčních nádobek. Je vybaven teplotní pojistkou, nerezovým krytem v kombinaci s lakovaným spodním krytem. Teplotní rozsah 20...200°C, 1,5 m dlouhé kabely pro oddělenou regulaci připojeného teplotního čidla a přívod elektrického proudu.

Model	Počet míst	Kat. č.	Cena
CSB 6/E	6	8009.1006	Kč za ks 25 880,-
CSB 12/E	12	8009.1012	35 400,-
CSB 24/E	24	8009.1024	54 920,-

Pro práci s teplotním blokem je třeba objednat odpovídající sestavu skla - vzdušné chladiče LK1 a reakční nádobky RG2.

Model	Kat. č.	Cena
LK1 (se zábrusem 29/32)	8009.1031	Kč za ks 440,-
RG2 (se zábrusem 29/32, objem 175 ml, značkou 100 ml)	8009.1032	1 050,-

Nosič + držák



Ostatní příslušenství pro termoreaktor

Nosič E

Umožňuje společné vložení a vytažení 6 nebo 12 nádobek RG 2.

Držák TS12 CSB

Umožňuje pohodlné přenášení nosiče s nádobkami.

Stojan na chladiče LS

Stojan z PVC, slouží k uložení a odkapání vzdušných chladičů.

Chladicí vana KW

Vana z průhledného PVC s otvory pro přítok a odtok vody. Součástí je i držák pro uchycení nosiče s nádobkami RG 2.

Model	Kat. č.	Cena
E 6/B (pro CSB 6/E)	8009.1046	Kč za ks 3 720,-
E 12/B (pro CSB 12/E)	8009.1048	4 280,-
E 12/BV (pro CSB 24/E)- nutné 2 kusy	8009.1049	4 280,-
TS12 CSB	8009.1052	4 340,-
LS 6 (pro 6 pozic)	8009.1056	1 990,-
LS 12 (pro 12 pozic)	8009.1058	3 380,-
KW 6/N	8009.1076	8 930,-
KW 12/N	8009.1078	9 240,-
KW 24/N	8009.1079	11 960,-



Pracovní stanice - SMA program

Jedná se o univerzální systém, který je používán například pro analýzy fosforečnanů, dusíku, PCB a pesticidů v solích a kalcích, těžkých kovů a extrakce. Základ tvoří topný blok pro 6 nebo 12 kulatých reagenčních nádobek SR o průměru 41,8 mm a objemu 250 ml. K topnému bloku lze možno zakomponovat celou řadu příslušenství, čímž jsou vytvářeny různé sestavy dle aplikace. Topný blok je dodáván ve dvou modelech – SMA (do 200°C) a SMA / HT (do 400°C – pro Kjeldhalizaci

a fosforečnanů). Samotný topný blok SMA je řízen externím mikroprocesorovým regulátorem TRS 200, který umožňuje teplotní rozsah od 20 do 400°C a časové nastavení od 1 do 999 minut. Na regulátoru lze na displeji nalézt nastavenou a skutečnou teplotu, případně čas rozkladu. Lze zde i nastavit 10 programů zahrnující hodnoty čas / teplota.

Kat. č.

Cena



Pracovní sestava pro analýzu těžkých kovů

Sestava zahrnuje možnost provádění analýzy 12 vzorků. – rozklad s lučavkou královskou dle DIN / DEV 38414 – S7.

Model

Model		Kč za ks
TRS 200	8009.0200	33 600,-
Topný blok SMA 12	8009.1002	41 300,-
Rám s chlazením KV 12	8009.2010	49 900,-
Držák reagenčních nádobek	8009.2012	4 280,-
Stojan TS 12/SM	8009.2015	4 520,-
Reagenční nádobka SR 2 (250 ml)	8009.2018	1 110,-
Chladič zpětný kulíčkový RFK 1	8009.2021	1 830,-
Nádobka absorpční AS 1	8009.2026	950,-



Pracovní sestava pro analýzu PCB, pesticidů v kalcích, CHS

Sestava zahrnuje možnost provádění analýzy 12 vzorků.

Model

Model		Kč za ks
Regulátor ET 2	8009.0201	15 850,-
Topný blok SMA 12	8009.1002	43 560,-
Rám s chlazením KV 12	8009.2010	49 900,-
Držák reagenčních nádobek	8009.2012	4 280,-
Stojan TS 12/SM	8009.2015	4 520,-
Reagenční nádobka SR 2 (250 ml)	8009.2018	1 110,-
Chladič spirálový RFK 30	8009.2020	1 680,-
Extraktor EZ 30	8009.2025	1 240,-
Patrony extrační EX HS 30 (25 ks)	8009.2030	1 490,-

Infračervené rozkladné systémy pro stanovení dusíku



Přístroje se vyznačují jednoduchostí ovládní a rychlým ohřevem materiálu pomocí infračerveného záření. Po jednoduché výměně držáku a v případě potřeby i potrubí pro odtah plynů mohou být ve stejné jednotce použity rozkladné baňky 250, 500 i 750 ml, takže lze stanovení provádět i ve vzorcích s malým obsahem dusíku. Vydestilování amoniaku po provedeném rozkladu je možno s výhodou provést pomocí přístroje pro destilaci s vodní parou Behrotest®.

InKjel M je levnější varianta. Nastavení topného výkonu se provádí manuálně.

InKjel P je programovatelná varianta. V paměti přístroje lze uložit až 99 programů sestávajících až z 10 časových intervalů s rozdílným topným výkonem. Takto lze rozklad provést rychle a efektivně i u problematických vzorků. Cenově výhodná je varianta, kdy se kapacita zdvojnásobí pomocí podřízeného modulu ovládaného ze základního přístroje.

Název

Název		Kč za ks
InKjel 450 M pro 4 baňky 500 ml	8009.5010	59 750,-
InKjel 475 M pro 4 baňky 750 ml	8009.5015	59 750,-
InKjel 625 M pro 6 baněk 250 ml	8009.5020	59 750,-
InKjel 1225 M pro 12 baněk 250 ml	8009.5025	76 600,-
InKjel 450 P pro 4 baňky 500 ml	8009.5030	89 810,-
InKjel 475 P pro 4 baňky 750 ml	8009.5035	89 810,-
InKjel 625 P pro 6 baněk 250 ml	8009.5040	89 810,-
InKjel 1225 P pro 12 baněk 250 ml	8009.5045	105 830,-
Modul InKjel 450 PE bez regulace pro rozšíření na 8 vzorků	8009.5060	54 560,-
Modul InKjel 475 PE bez regulace pro rozšíření na 8 vzorků	8009.5062	54 560,-
Modul InKjel 1225 PE bez regulace pro rozšíření na 24 vzorků	8009.5065	69 950,-



Aparatury Behr pro destilaci s vodní parou

Jde o přípravu vzorků (mineralizaci) pro stanovení dusíku, jejichž použití zkracuje dobu přípravy na 2-3 minuty. Aparatura je zakomponována do schránky s předním sklem, aby bylo možno proces pozorovat. Obsahuje reakční nádoby a zásobníky reagentů, z nichž se látka přesně a bezpečně dávkuje do reakční nádoby. Nabízí se ve třech variantách s různou úrovní komfortu ovládání a bezpečnostních prvků, jako přetlakový bezpečnostní ventil, kontrola objemu naplnění reakční nádoby, ochrana proti nežádoucímu překročení teploty. Model S1 je nejjednodušší, model S3 nejčastěji dodávaná

poloautomatická verze, model S4, jehož nabídku Vám připravíme na požádání, je komfortní automatická aparatura s automatickým dávkováním NaOH, vody, případně H₃BO₃, včetně odsávání destilačního zbytku, s možností ukládat do paměti až 99 programů destilace. Cena se rozumí za kompletní přístroj, ale bez reakčních nádobek SR3i, které jsou považovány za spotřební materiál a objednávají se zvlášť. Vhodným doplňkem těchto aparatur je souprava Behrosog pro praní odsávaných zplodin rozkladu.

Kat. č.

Cena



Behr S1

Ekonomická varianta s manuálním ovládáním. Přídavek NaOH stisknutím tlačítka.

Technická data:

Přídavek vody	-
Přídavek NaOH	manuální
Přídavek H ₃ BO ₃	-
Programovatelný čas reakce	-
Programovatelný čas destilace	-
Odtah par	ano
Automatické odsátí zbytku vzorku	-
Počet programů	0
Displej	-
Chybové hlášení optické	ano
Chybové hlášení akustické	-
Výstup RS232	-
Spotřeba chladicí vody	3 l/min.
Výkon	1700 W
Rozměry š. x hl. x v. (mm)	410 x 410 x 675

Název

Kč za ks

Aparatura Behr S1
Nádobka reakční SR3i

8009.4200
8009.4409

93 550,-
560,-



Behr S3

Poloautomatická varianta pro větší počet zpracovávaných vzorků. Přídavek NaOH a vody buď manuálně stisknutím tlačítka, nebo automaticky.

Technická data:

Přídavek vody	manuální nebo automatický
Přídavek NaOH	manuální nebo automatický
Přídavek H ₃ BO ₃	manuální
Programovatelný čas reakce	ano
Programovatelný čas destilace	ano
Odtah par	ano
Automatické odsátí zbytku vzorku	ano
Počet programů destilace	1
Displej	LCD
Chybové hlášení optické	ano
Chybové hlášení akustické	ano
Výstup RS232	ano
Spotřeba chladicí vody	3 l/min.
Výkon	1700 W
Rozměry š. x hl. x v. (mm)	410 x 410 x 675

Název

Kč za ks

Aparatura Behr S3
Nádobka reakční SR3i
Sada kanystrů 20 l s plovákovým spínačem, pro S3

8009.4300
8009.4409
8009.4305

149 770,-
560,-
11 160,-



Behrosog

Jde o aparaturu k dvoustupňovému promývání odplyně z rozkladu v destilačních aparaturách S1, S3 a S4. Promývací voda koluje v uzavřeném okruhu.

Název

Kč za ks

Behrosog

8009.5099

64 330,-



Mineralizační aparatura Hach Digesdahl Digestion



Je určena k mineralizaci odpadních vod a kalů, rostlinného materiálu, potravin apod. Připravuje se tak vzorek pro stanovení N podle Kjehldahla, P, Ca, K, Fe, Cu, Mg, Mn, Pb, Cd, Cr. Vzorky mohou být kapalné (cca 50 ml) nebo pevné (cca 0.5 g sušiny). Mineralizace se provádí kyselinou sírovou a peroxidem vodíku při teplotě 100 až 440 °C. Aparatura sestává z regulátoru, topného tělesa, baňky, kolony, kapilární nálevky k přesnému dávkování peroxidu a ochranného krytu. Dodávka zahrnuje kompletní přístroj s náhradní mineralizační baňkou 100 ml. K dodávce je vhodné objednat primární standard N a případně bezpečnostní štít.

Technická data:

Rozsah teplot	100 až 440 °C
Výkon ohřevu	25 až 250 W
Časový spínač	10 až 20 minut
Kapacita	1 baňka 100 ml

Název

**Aparatura Digesdahl Digestion
Štít ochranný k aparatuře
Standard N primární**

Kat. č.

Cena

Název	Kč za ks
Aparatura Digesdahl Digestion	8009.3110
Štít ochranný k aparatuře	8009.3112
Standard N primární	8009.3115

Titratory Schott

Titratory najdou využití v každé laboratoři, kde je třeba stanovit obsah látek ve vzorcích pomocí titrace. Výhodou automatického titrátoru je jednak úspora času, který můžete věnovat jiné práci, a pokud jste byli doposud zvyklí

rozhodovat o konci titrace jen vizuálně na základě barevné změny indikátoru, tak i vyšší přesnost výsledku. Objektívne pracující přístroj s vhodnou elektrodou zjistí konec titrace s podstatně vyšším rozlišením.

TitroLine alpha plus

Nejdokonalejším přístrojem této řady je nový titrátor TitroLine alpha plus, který se od svého předchůdce, titrátoru TitroLine alpha, liší ještě snáze vyměnitelnou dávkovací jednotkou vyráběnou v širším sortimentu velikostí, displejem s možností zobrazení titrační křivky, rozšířeným hardwarovým i softwarovým vybavením, které umožňuje pohodlnější volbu titračních metod včetně jejich kombinace, pohodlnější zpracování výsledků a přehlednější dokumentaci. Přístroj je ovládán z počítačové klávesnice.

Nejdůležitější částí přístroje je přesná dávkovací jednotka dodávaná ve velikostech 1, 5, 10, 20 a 50 ml. Jednotka je jednoduše vyměnitelná a zahrnuje celou dávkovací trasu činnidla sestávající ze zásobní láhve, pístové byrety, propojovacích hadiček a titrační špičky. Vůči fotochemickému rozkladu je činnidlo chráněno hnědým zbarvením všech uvedených částí (s výjimkou titrační špičky, kde je činnidlo exponováno pouze velmi krátkou dobu). Jednotky jsou opatřeny rozpoznávacím kódem a jsou zaměnitelné s dávkovacími jednotkami byret Titronic 100, 110 a 200 stejného výrobce. Pohonná jednotka pístu rozděluje jeho celkový zdvih na 10 000 poloh. Tomu při použití 1 ml byrety odpovídá rozlišení 0,1 µl. Správnost dávkování je udávána v závislosti na velikosti dávkovací jednotky v rozmezí 0,1 – 0,3%, přesnost 0,05 - 0,1%. Všechny smáčené části jsou z vysoce odolných materiálů – PTFE, PCTFE, FEP, FPA, válec dávkovací jednotky je z borosilikátového skla DURAN. Dávkování činnidla lze v průběhu titrace provádět lineárně (konstantní dávky) nebo dynamicky, kdy se velikost dávek odvozuje od směrnice titrační křivky (v blízkosti ekvivalence se dávky zmenšují). Jednotlivé dávky lze časově oddělit předvolenou dobou čekání nebo automaticky v závislosti na rychlosti ustavování rovnováhy po předchozí dávce činnidla.

Jako kritérium ekvivalence lze zadat max. 3 určité hodnoty pH nebo max. 5 míst největší strmosti (maxima první derivace) titrační křivky.

Titrátor TitroLine alpha plus má dva vstupy pro elektrody s jejichž pomocí je možné provádět titrace kombinací metod – je tak například možné nejprve titrací HNO₃ ve vzorku stanovit alkalitu a následně automaticky spustit argentometrickou titraci pro stanovení obsahu chloridů.

Nová verze softwaru titrátoru nabízí 8 výpočetních vzorců pro zpracování výsledků a editor vzorců pro vytvoření dalších vzorců uživatelem. Pro účely výpočtů je k dispozici 50 paměťových míst, kam lze uložit výsledky stanovení faktorů titračních činnidel, výsledky měření slepých vzorků, apod.

Rozsah údajů v tištěném dokumentu o měření lze volit ve 4 stupních od stručného výpisu po záznam vyhovující podmínkám GLP.

Kromě pH titrací je titrátor možno použít pro redoxní titrace, titrace s iontově selektivními elektrodami, ke stanovení obsahu vody metodou Karl Fischera (rozsah od 10 ppm do 100%) a pro pH-statické titrace.

Zhruba 100 předprogramovaných metod je uloženo v paměti přístroje, další je možno získat na internetové stránce výrobce nebo jednoduchým postupem naprogramovat speciálně pro daný případ. 50 nejčastěji používaných metod lze uložit do operační části paměti a odtud je snadno volat pořadovým číslem.

K titrátoru je dodáváno užitečné příslušenství. Rutinní titrace velkého množství vzorků značně ulehčuje měnič vzorků TW alpha plus, u kterého lze m.j. programovat způsob oplachování elektrody a titrační špičky i odstavování elektrody do uchovávacího roztoku. Pomocí míchadla kombinovaného se zařízením pro pneumatické dávkování rozpouštědla a odsávání titrovaného vzorku, KF titrační nádoby a dvojité platinové elektrody lze titrátor jednoduše přestavět pro stanovení obsahu vody metodou Karl Fischera. Pro stanovení obsahu vody v některých typech vzorků je k dispozici sušící píkka. K dispozici je i varianta pro stanovení CHSK.

Titrátor je osazen rozhraním Centronics pro připojení tiskárny typu Epson (ESC/P2 a jehličkové) nebo tiskárny kompatibilní s HP (PCI 3). Dvě rozhraní RS232 titrátoru umožňují řetězovité připojení různých přístrojů jako jsou další titratory, pístové byrety, měniče vzorků, váhy a samozřejmě i PC. Připojení PC nejenom zvyšuje uživatelský komfort, ale přináší další rozšíření možností titrátoru. Ovládání z PC je podmínkou pro provádění konduktometrických titrací. Výrobce dodává program TitriSoft 2.5, v jehož jednotlivých sekcích lze provést základní nastavení titrátoru, pracovat s databází naměřených dat, programovat vlastní titrační metody a provádět samotné měření. Aby funkce sestavy nebyla ohrožena neodborným zásahem, je pro běžného uživatele přístupná pouze část programu týkající se měření; všechny ostatní části programu je možno zpřístupnit pouze kvalifikovanému správci. Během ovládání titrátoru z počítače lze graficky sledovat průběh titrace nebo je možno tento počítač používat pro jiné účely. Pro optimální funkci programu je třeba splnit následující požadavky: Pentium II nebo vyšší, 64 MB RAM, pevný disk 100 MB, Windows 95,98/ME, Windows NT 4.0/2000 a XP, graf. karta 800 x 600.



Příklady použití:

- stanovení kyselin a zásad ve vodném prostředí
- stanovení kyselin a zásad v nevodném prostředí
- stanovení obsahu vody podle Karl-Fischera
- redox titrace např. CHSK, jodometrie, manganometrie
- jiné mV titrace např. argentometricky chloridy a jiné halogenidy (i vedle sebe)
- stanovení TAN a TBN v palivech a olejích dle ASTM 664
- stanovení p + m hodnoty
- titrace ISE - iontově selektivními elektrodami např. vápník, fluoridy atd.
- vodivostní titrace
- pH-stat titrace až 9999 hodin

Technická data titrátoru:

Displej	maticový LCD, 69 x 69 mm, podsvícený, nastavitelný kontrast
Měřicí vstup A	pH/mV, konektor elektrod DIN 19 262 (elektrody Schott, WTW a Ingold)
Měřicí vstup B	pH/mV, konektor elektrod DIN 19 262, galvanicky oddělený
Měřicí vstup KF	připojení dvojité Pt elektrody pro metodu Karl Fischera, nastavitelné polarizační napětí
Správnost dávkování	0,15 %
Nejmenší krok byrety	1/10 000 jejího objemu
Teplotní snímač	Pt 1000
Výstup na tiskárnu	Epson (ESC/P2 a jehličkové tiskárny) nebo tiskárny kompatibilní s HP (PCI 3)
Napájení	230 V, 50 Hz, 43 VA

Standardní sestava titrátoru Alpha plus

Model		Kč za ks
TitroLine alpha plus - základní přístroj bez dávkovací jednotky (TitroLine alpha plus, stojanová tyč s uchycením, titrační svorka Z 303, PC klávesnice TZ 2835)	8004.3010	138 200,-
TitroLine alpha 05 plus s 5 ml dávkovací jednotkou	8004.3015	148 600,-
TitroLine alpha 10 plus s 10 ml dávkovací jednotkou	8004.3016	148 600,-
TitroLine alpha 20 plus s 20 ml dávkovací jednotkou	8004.3017	148 600,-
TitroLine alpha 50 plus s 50 ml dávkovací jednotkou	8004.3018	148 600,-

Sestava titrátoru Alpha plus pro titrace podle Karl Fischera

Model		Kč za ks
TitroLine alpha KF 05 plus s 5 ml dávkovací jednotkou, titrační sestavou TMKF včetně lahví na rozpouštědlo a odpad, dvojité platinové elektrody TZ 1106 a titrační nádobky TZ 1770	8004.3025	163 500,-
TitroLine alpha KF 10 plus (od TitroLine alpha KF 05 plus se liší 10 ml dávkovací jednotkou)	8004.3026	163 500,-

Příslušenství

Software Titrisoft	8004.3099	49 290,-
Měnič vzorků TW alpha plus 12 s držákem TZ 1452 pro 12 vzorků, titrační hlavou TZ 1463, kabelem a 20 ks 250 ml kádinek	8004.3091	181 440,-
Měnič vzorků TW alpha plus 16 s držákem TZ 1459 pro 16 vzorků, titrační hlavou TZ 1463, kabelem a 20 ks 150 ml kádinek	8004.3092	181 440,-
Měnič vzorků TW alpha plus 24 s držákem TZ 1454 pro 24 vzorků, titrační hlavou TZ 1462, kabelem a 30 ks 50 ml kádinek	8004.3093	188 440,-
Měnič vzorků TW alpha plus COD s držákem TZ 1444 pro 24 CHSK nádobek podle DIN 38 409, titrační hlavou TZ 1461, hřídlovým míchadlem TZ 1846, redoxní elektrodou Pt 5901, titrační špičkou TZ 1648 a přívodním kabelem	8004.3095	201 600,-
Kompletní dávkovací jednotka TA 01 s 1 ml odměrným válcem	8004.3051	19 500,-
Kompletní dávkovací jednotka TA 05 plus s 5 ml odměrným válcem	8004.3052	16 000,-
Kompletní dávkovací jednotka TA 10 plus s 10 ml odměrným válcem	8004.3053	16 000,-
Kompletní dávkovací jednotka TA 20 plus s 20 ml odměrným válcem	8004.3054	16 000,-
Kompletní dávkovací jednotka TA 50 plus s 50 ml odměrným válcem	8004.3055	16 000,-
Magnetické míchadlo TM 135	8004.2915	9 400,-
Hřídlové míchadlo TM 128 s držákem dvou elektrod a dvou titračních špiček	8004.3033	10 500,-
Píčka vysoušecí TZ 1052	8004.3037	88 770,-
Příslušenství k píčce TZ 1050	8004.3038	7 300,-



TitroLine KF pro stanovení obsahu vody podle Karl-Fischera



Titrátor je určen k široké škále analýz obsahu vody, např. ve farmaceutických produktech, v rozpouštědlech, v potravinách apod. Sestava obsahuje vlastní titrátor s 20 ml byretou, titrační stojan s magnetickým míchadlem a čerpadlem, uzavřenou titrační nádobku TZ 1770, nádoby na reagentie, dvojitou platinovou mikroelektrodu a startovací soupravu (6 stříkaček s jehlami, molekulové síto a 3 ampule se standardem). Byreta je z borosilikátového skla s ventily z PTFE. Přesnost dávkování je 0,15%. Displej je podsvícený a přehledný. Jednotlivé titrační parametry jsou přednastaveny výrobcem, ale existuje možnost nastavení vlastních hodnot. Při velkém obsahu vody ve vzorku lze navolit předtitraci, která samotnou titrační analýzu urychlí. Výsledek titrace lze odečítat na displeji v %, ppm, mg/l a v ml. Lze tisknout i GLP protokol. Titrátor má dvě rozhraní RS232 pro připojení tiskárny, vah nebo PC. Pro přenos aktuálně měřených hodnot i výsledků na PC je možné využít software KF-Soft 1.0.

Kat. č.

Cena

Typ

Kč za ks

TitroLine KF kompletní	8004.3028	104 830,-
Propojení TZ 2005 na lahve s GL 45	4040.5992	1 260,-
Mini PC klávesnice TZ 2825	8004.3058	7 900,-
Pícka vysoušecí TZ 1052	8004.3037	88 770,-
Příslušenství k pícce TZ 1050	8004.3038	7 300,-
KF-Soft 1.0 pro Windows 95/98/NT/2000	8004.3097	12 220,-
Montážní klíč	8004.7921	1 290,-

Reagencie pro titrační stanovení vody dle Karl Fischera

Typ

Kč za ks

AQUALINE Solvent, 1 l	8004.9001	1 240,-
AQUALINE Solvent, 2,5 l	8004.9002	2 620,-
AQUALINE Titrant 5, 1 l	8004.9003	1 240,-
AQUALINE Titrant 5, 2,5 l	8004.9004	2 620,-
AQUALINE Titrant 2, 1 l	8004.9005	1 240,-
AQUALINE Titrant 2, 2,5 l	8004.9006	2 620,-
AQUALINE Complete 5, 1 l	8004.9007	2 240,-
AQUALINE Complete 5, 2,5 l	8004.9008	4 480,-
AQUALINE Complete 2, 1 l	8004.9009	2 240,-
AQUALINE Complete 2, 2,5 l	8004.9010	4 480,-
AQUALINE Standard 10,0, 80 ml	8004.9011	1 090,-
AQUALINE Standard 5,0, 500 ml	8004.9012	770,-
AQUALINE Elektrolyt CG, 25 ml	8004.9013	790,-

Zákazníci, kteří si zakoupili titrátor u naší firmy, mohou z uvedených cen ve svých objednávkách nárokovat 10% SLEVU!

TitroLine easy

Jednodušší a levnější automatický titrátor vhodný pro rychlé a snadné pH nebo mV titrace s výrazným skokem titrační křivky. Konec titrace nalezením jednoho bodu ekvivalence (EQ), nebo jednoho předem nastaveného koncového bodu (EP). Kalibrace přístroje je dvoubodová nebo jednobodová s automatickou nebo manuální teplotní kompenzací, na výběr je osm běžných pufrů. Přístroj má velice snadné ovládání tlačítky přímo na předním panelu, kromě toho umožňuje připojení ovládací myši pro manuální titraci. Dále je titrátor opatřen výstupem RS-232, umožňujícím připojení počítače

nebo tiskárny a vstupem pro připojení magnetické míchačky TM 96, která je součástí dodávané sestavy.

Vstup pro pH elektrodu je v provedení DIN 19 262, vstup pro případnou referenční elektrodu je běžný „banánek“. Dále je možné připojit teplotní čidlo.

Titrátor je dodáván s 20 ml dávkovací jednotkou, která je jeho pevnou součástí. Přesnost dávkování: systematická chyba 0.1%, náhodná chyba 0.05 % dle EN ISO 8665, část 3.

TitroLine easy Modul 1

Sestava: TitroLine easy bez elektrody, s 20 ml dávkovací jednotkou, hadičkami, titrační špičkou, stativ, držák na titrační špičku a elektrodu, magnetická míchačka TM 96

TitroLine easy Modul 2

Sestava: jako Modul 1, navíc kombinovaná pH-elektroda + sada pufrů

TitroLine easy Modul 3

Sestava: jako Modul 1, navíc stříbrná kombinovaná elektroda AgCl 6280 Pt pro titrace halogenidů



Typ

Kč za ks

TitroLine easy Modul 1	8004.7010	61 700,-
TitroLine easy Modul 2	8004.7020	64 400,-
TitroLine easy Modul 3	8004.7030	64 400,-
Propojení TZ 2005 na lahve s GL 45	4040.5992	1 260,-
Propojení TZ 2008 na lahve s S 40	4040.5994	1 430,-
Ovládací myš TZ 3680	8004.7905	1 090,-



Systémy Millipore na přípravu ultračisté vody

Millipore vyvinulo novou řadu **Milli-Q** systémů na přípravu ultračisté vody navržených tak, aby byly splněny specifické požadavky na kvalitu vody. Každý z pěti systémů Milli-Q se zaměřuje na kontaminanty, které jsou nežádoucí pro dané aplikace jako jsou HPLC, molekulární biologie a ICP-MS. Systémy mají vestavěné vysoce přesné měření resistivity, které zaznamenává konduktivitu nebo resistivitu (kompenzovanou nebo nekomp. na 25 °C), další výhodou je vestavěný TOC monitor s detekčním limitem 1-199 ppb pro přesné měření organických látek. Systémy Milli-Q splňují požadavky USP 24 pro měření resistivity a TOC. Je možná validace a operační kvalifikace. Systémy umožňují jednoduchý přístup k datům o historii systému přes počítačové rozhraní pro dokumentaci podle zásad správné laboratorní praxe. Všechny systémy mohou být umístěny na stole, pověšeny na zeď nebo integrované do stolu pro maximální úsporu pracovní plochy.



Koncept systému Milli-Q

Všechny systémy řady Milli-Q využívají 3-stupňový purifikační proces:

Stupeň 1 - Purifikační moduly Q-Gard jsou uzpůsobeny zdroji předčištěné vody pro optimalizaci výkonu purifikačních médií a zajištění konzistentních výsledků.

Stupeň 2 - Moduly Quantum jsou specifickou aplikací a odstraňují anorganické a organické kontaminanty pod stopovou úroveň.

Stupeň 3 - Finální purifikace ultračisté vody pomocí absolutního 0.22 µm membránového filtru Millipak s farmaceutickým stupněm čistoty.

Doplňkové purifikační kroky jsou vestavěny do některých systémů k dosažení optimální kvality ultračisté vody pro speciální aplikace:

UV fotooxidace

Fotooxidační proces (UV při 254 a 185 nm) použitý v systémech Milli-Q Gradient, Synthesis a Element zajišťuje efektivní destrukci organických molekul, redukcí hladiny TOC pod 5 ppb, konzistentnost a senzitivitu v aplikacích jako jsou HPLC, IC, extrakce z pevné fáze a UV spektroskopie.

Ultrafiltrace

Systémy Milli-Q Biocel a Synthesis mají vestavěný ultrafiltrační modul Pyrogard® 5000 pro produkci ultračisté vody bez pyrogenů a nukleáz (<0.001 EU/ml), což je důležité zejména pro "life science" aplikace nebo molekulární biologii.

APLIKACE

- **Milli-Q Academic** – základní laboratorní aplikace
- **Milli-Q Gradient** – analytická chemie
- **Milli-Q Biocel** – "life science" aplikace
- **Milli-Q Synthesis** – molekulární biologie
- **Milli-Q Element** – ultrastopové analýzy

Specifikace produktu*	Academic	Gradient	Biocel	Synthesis	Element
Resistivita (MΩ.cm) @ 25°C	18.2	18.2	18.2	18.2	18.2
TOC (typicky)	5-10	1-5	5-10	1-5	< 5
Pyrogeny (EU/ml)	Neměřeno	neměřeno	< 0.001	< 0.001	neměřeno
Bakterie (cfu/ml)	< 1	< 1	< 1	< 1	< 1
Výkon (l/min)	1.5	1.5	1.0	1.0	1.5

*Typické hodnoty dosaženy s vstupní vodou ze systému Elix; resistivita nad 1 MW.cm a TOC < 50 ppb, použito Q-Gard 1, Quantum EX a Millipak Express 20

Požadavky na vstupní vodu:

Millipore doporučuje k napájení Milli-Q použít vodu Typ 2 nebo Typ 3 produkovanou systémy Elix® nebo RiOs™

Typ		Kč za ks
Milli-Q Academic A10 (s TOC monitorem)	8005.0010	201 230,-
Milli-Q Academic (bez TOC monitoru)	8005.0011	153 940,-
Milli-Q Gradient A10 (s TOC monitorem)	8005.0013	231 100,-
Milli-Q Gradient (bez TOC monitoru)	8005.0014	183 630,-
Milli-Q Biocel A10 (s TOC monitorem)	8005.0016	249 890,-
Milli-Q Biocel (bez TOC monitoru)	8005.0017	202 160,-
Milli-Q Synthesis A10 (s TOC monitorem)	8005.0020	277 990,-
Milli-Q Synthesis (bez TOC monitoru)	8005.0021	231 840,-
Milli-Q Element A10 (s TOC monitorem)	8005.0024	364 440,-
Milli-Q Element (bez TOC monitoru)	8005.0025	317 470,-
Spotřební materiál*		
Q-Gard® 1 (vstup Elix, RO nebo destilace)	8005.0080	7 480,-
Q-Gard 2 (vstup demineralizace)	8005.0081	7 480,-
Q-Gard VX pro odstranění těkavých org. látek (vstup Elix, RO nebo destilace)	8005.0082	16 130,-
Q-Gard Boron** (vstup Elix, RO nebo destilace)	8005.0084	10 170,-
Quantum™ IX (Ionex) modul	8005.0090	11 110,-
Quantum EX (Organex)	8005.0091	11 110,-
Quantum VX (odstraňuje těkavé org. látky)	8005.0092	15 520,-
Quantum ICP**	8005.0093	11 910,-
Millipak® Express 20 finální filtr, 0.22 µm, nesterilní	8005.0096	3 780,-
Millipak 40 finální filtr, 0.22 µm, sterilní, 2ks/balení	8005.0097	5 690,-
Optimizer™ LW finální filtr**	8005.0099	8 450,-

* Pro správnou funkci systému je nutné objednat Milli-Q, Q-Gard, Quantum a Millipak

** Pouze pro Milli-Q Element



Systémy Millipore Elix® na přípravu analyticky čisté vody



Systémy Elix konzistentně produkují vodu typu II z vodovodní vody. Systémy Elix kombinují tři purifikační kroky v jedné kompaktní jednotce:

- Předčistění modulem Progard
- Vysoce účinná reverzně osmotická membrána, která odstraní z 95-99% anorganické kontaminanty a z 99% rozpuštěné organické látky (MW>100 Daltonů), bakterie a částice
- Dočištění elektrodeionizačním modulem Elix

APLIKACE:

- Příprava médií pro mikrobiologii
- Příprava pufrů
- Hydroponie
- Výroba chemických a biochemických činidel
- Čištěná voda pro farmacii (podle lékopisu)
- Vstupní voda pro laboratorní přístroje (myčky, biochemické analyzátoři, stabilizační komory, zvlhkováče, autoklávy, klimatické komory, apod.)
- Vstupní voda pro systémy Milli-Q

VÝHODY:

- Jednoduše instalovatelný předčistící modul
- Samoúdržba reverzně osmotické membrány
- Kontinuální regenerace iontově výměnných pryskyřic elektrickým proudem
- Pokroková technologie reverzní osmózy s vysoce účinnou smyčkou redukuje spotřebu vody o více než 50%
- Konstantní výkon
- Integrovaná UV lampa pro optimální kvalitu vody pro aplikace citlivé na bakterie
- Všechny funkce systému jsou přístupné na jednoduše ovladatelném panelu a zobrazeny na osvětleném displeji
- Přístup k datům o historii systému přes počítačové rozhraní podle zásad správné laboratorní praxe

Výkon systému

	Elix 3	Elix 5	Elix 10
Denní spotřeba	10-60 l	50-100 l	100-200 l
Výkon (l/hod)	3	5	10
Resistivita (kompenzovaná na 25°C)	> 5 MΩ.cm typicky 10-15 MΩ.cm	> 5 MΩ.cm typicky 10-15 MΩ.cm	> 5 MΩ.cm typicky 10-15 MΩ.cm
TOC	< 30 ppb	< 30 ppb	< 30 ppb
Počet bakterií*	< 1 cfu/ml	< 1 cfu/ml	< 1 cfu/ml
Obsah silikátů	Odstraněno z více než 99%	Odstraněno z více než 99%	Odstraněno z více než 99%
Účinnost systému	15%	18%	24%

*Platné pro systémy Elix s UV lampou

Rozměry: 455x255x315 mm (vxšxh)

Operační hmotnost: 15 kg

Typ		Kč za ks
Elix 3 UV	8005.0310	133 060,-
Elix 3	8005.0311	109 850,-
Elix 5 UV	8005.0314	165 010,-
Elix 5	8005.0315	141 800,-
Elix 10 UV	8005.0318	210 000,-
Elix 10	8005.0319	186 790,-
Spotřební materiál*		
Progard 1**	8005.0180	5 860,-
Progard S1***	8005.0181	6 760,-
Progard 2**	8005.0185	7 970,-
Progard S2***	8005.0186	9 210,-
Sanitační tablety (45 ks)	8005.0189	1 660,-

* Pro správnou funkci systému je třeba objednat Elix, Progard a zásobník

** Předčistící modul Progard 1 je určen pro vstupní vodu s nízkým zanášecím indexem a obsahem volného chloru, Progard 2 je určen pro vstupní vodu s vysokým zanášecím indexem a obsahem volného chloru

*** Předčistící moduly Progard S1 a S2 mají bakteriostatické účinky



Direct-Q™

Systém Direct-Q produkuje ultračistou vodu přímo z vodovodní vody výkonem 0.6 l/min. Systém využívá tyto čisticí prvky:

- Předčističným modulem Progard
- Vysoce účinnou reverzně osmotickou membránu s výkonem 3 nebo 5 l/hod. Voda je produkována do 10 l zásobníku
- Modul Quantum
- Finální 0.22 µm filtr Millipak

Specifikace:

Resistivita	18.2 MΩ.cm
TOC	< 30 ppb s Quantum IX < 10 ppb s Quantum EX
Částice	< 0,22 µm
Rozměry	455x255x500 mm (vxšxh)
Hmotnost	27.0 kg Direct-Q 3 29.6 kg Direct-Q 5

Typ

Direct-Q 3 (bez čerpadla)
Direct-Q 5 (s čerpadlem)

Spotřební materiál*

Progard 1*

Progard S1**

Progard 2*

Progard S2**

Sanitační tablety (45 ks)

Quantum™ IX (Ionex) modul

Quantum EX (Organex)

Millipak® Express 20 finální filtr, 0.22 µm, nesterilní

Millipak 40 finální filtr, 0.22 µm, sterilní, 2ks/balení

* Pro správnou funkci přístroje je třeba objednat Direct-Q, Progard, Quantum a Millipak

Kat. č.

Cena

Typ	Kč za ks
Direct-Q 3 (bez čerpadla)	8005.0110
Direct-Q 5 (s čerpadlem)	8005.0112
Progard 1*	8005.0180
Progard S1**	8005.0181
Progard 2*	8005.0185
Progard S2**	8005.0186
Sanitační tablety (45 ks)	8005.0189
Quantum™ IX (Ionex) modul	8005.0090
Quantum EX (Organex)	8005.0091
Millipak® Express 20 finální filtr, 0.22 µm, nesterilní	8005.0096
Millipak 40 finální filtr, 0.22 µm, sterilní, 2ks/balení	8005.0097



Simplicity™

Simplicity je osobní systém na přípravu ultračisté vody. Je určen pro ty, kteří spotřebují do 5 l/den.

Výhody:

- Výkon 0.6 l/min
- UV lampa na odstranění organických látek
- Jednoduchá instalace
- Má svůj zásobník na 3.5 litrů, který se dá vyndat a doplnit vodou
- Speciální filtrační moduly podle zdroje předčištěné vody
- Jednoduše ovladatelný

Specifikace:

Resistivita	18.2 MΩ.cm
TOC	< 15 ppb (Simplicity) < 5 ppb (Simplicity 185)
Částice	0.05 mm filtr
Rozměry	460x250x240 mm (vxšxh)
Hmotnost	10 kg (Simplicity) 11 kg (Simplicity 185)

Typ

Simplicity
Simplicity 185

Spotřební materiál*

SimPak 1 kit (vstupní voda Elix, RO nebo destilovaná)

SimPak 2 kit (vstupní voda deionizovaná)

* Pro správnou funkci přístroje je třeba objednat Simplicity a SimPak kit

Typ	Kč za ks
Simplicity	8005.0210
Simplicity 185	8005.0212
SimPak 1 kit (vstupní voda Elix, RO nebo destilovaná)	8005.0218
SimPak 2 kit (vstupní voda deionizovaná)	8005.0219



Zásobníky a příslušenství Millipore

Hlavním problémem při skladování vody je snižování kvality časem. Zásobníky firmy Millipore jsou navrženy tak, aby efektivně ochránily kvalitu vody před kontaminací z okolí. Kompaktní zásobníky jsou vyrobeny z polyethylenu s minimálním uvolňováním extrahovatelných látek. Na displeji úpravy vody RiOs nebo Elix je vidět hladina vody v zásobníku. Dýchací filtr chrání vnitřní atmosféru před kontraminací těkavými organickými látkami, bakteriemi a CO₂.

Typ

PE zásobník 30l
PE zásobník 60l
PE zásobník 100l

Ostatní příslušenství (viz obrázek) nabídneme na požádání.

Typ	Kč za ks
PE zásobník 30l	8005.0901
PE zásobník 60l	8005.0903
PE zásobník 100l	8005.0905



Systémy Millipore RiOs™ pro přípravu reverzně osmotické vody

Systémy RiOs produkují vodu typu III (laboratorně čistá voda) s konstantním výkonem. Systémy jsou napájeny přímo z vodovodní vody a kombinují komplementární purifikační

technologie v jednom kompaktním systému, který je jednoduše ovladatelný, spolehlivý a umožňuje celkovou kontrolu produkce vody při nízkých provozních nákladech.



APLIKACE:

- Mytí laboratorního skla
- Vstupní voda pro zvlhčovače, autoklávy, myčky
- Vstupní voda pro systémy Milli-Q

VÝHODY:

- Jednoduchá instalace, předčistící modul obsahuje tři typy purifikačních médií
- Samoúdržba reverzně osmotické membrány
- Pokroková technologie reverzní osmózy s vysoce účinnou smyčkou redukuje spotřebu vody o více než 50%
- Konstantní výkon
- Volitelná UV lampa pro optimální kvalitu vody pro aplikace citlivé na bakterie
- Všechny funkce systému jsou přístupné na jednoduše ovladatelném panelu a zobrazeny na osvětleném displeji
- Přístup k datům o historii systému přes počítačové rozhraní podle zásad správné laboratorní praxe

Rozměry: 455x255x315 mm (vxšxh)
 Operační hmotnost: 11.5 kg RiOs 3
 14.0 kg RiOs 5 a 8
 15.0 kg RiOs 16

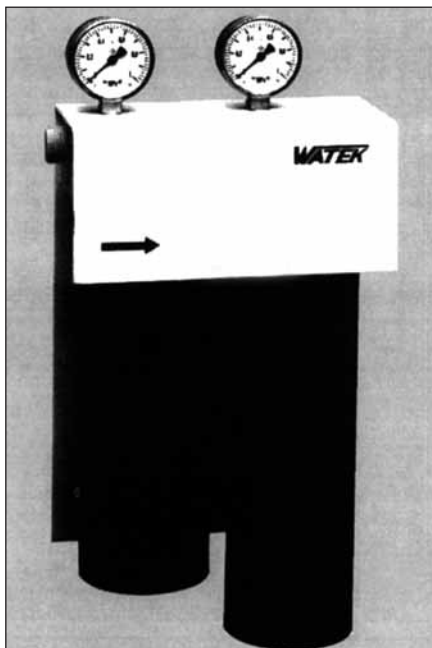
Název	Denní spotřeba	Výkon	Rozměry vxšxd (mm)	Hmotnost	Kat. č.	Cena v Kč	
RiOs 3	10-60 l	3 l/hod	455x255x315	11,5 kg	8005.0410	85 620,-	
RiOs 5	50-100 l	5 l/hod	455x255x315	14,0 kg	8005.0412	111 110,-	
RiOs 8	80-160 l	8 l/hod	455x255x315	14,0 kg	8005.0415	130 270,-	
RiOs 16	160-320 l	16 l/hod	455x255x315	15,0 kg	8005.0417	166 670,-	
Spotřební materiál*							
Progard 1**						8005.0180	5 860,-
Progard S1***						8005.0181	6 760,-
Progard 2**						8005.0185	7 970,-
Progard S2***						8005.0186	9 210,-
Sanitační tablety (45 ks)						8005.0189	1 660,-

* Pro správnou funkci systému je třeba objednat RiOs, Progard a zásobník

** Předčistící modul Progard 1 je určen pro vstupní vodu s nízkým zanášecím indexem a obsahem volného chloru, Progard 2 je určen pro vstupní vodu s vysokým zanášecím indexem a obsahem volného chloru

*** Předčistící moduly Progard S1 a S2 mají bakteriostatické účinky

Filtrační a iontoměničová zařízení pro úpravu vody Watek



ZIWA

Zařízení pro filtraci a snížení tvrdosti vody **ZIWA** je složené ze dvou kolon: V první koloně je filtrační vložka, která odfiltruje nerozpustné nečistoty větší než 2 µm. Ve druhé koloně je katexový filtr, kde dochází k výměně vápenatých a hořečnatých iontů za sodíkové. Přístroj je vybaven dvěma manometry, které průběžně ukazují tlakovou ztrátu na filtračním zařízení a tím i na nutnost výměny vložky při jejím zanesení nečistotami. Katexový filtr je regenerovatelný na místě obyčejnou kuchyňskou solí. Zařízení **ZIWA** je vhodné všude tam, kde je třeba změkčená voda, případně i jako předstupeň před nejmenšími z destilačních přístrojů, u kterých je tak možné značně zpomalit zanášení solemi Ca a Mg (vodní kámen).

Označení	Kat. č.	Kč za ks
ZIWA	8003.1000	4 200,-
Náhradní filtrační vložka	8003.3103	80,-

Technické údaje:

Výkon při vstupním tlaku 0.4 MPa 12 l/hod
 Pracovní tlak 0.3... 1.0 MPa
 Připojení závit G3/4"
 Velikost zachycených částic < 2 µm
 Hmotnost 7.4 kg
 Rozměry (d x v x h) 244 x 668 x 112 mm



DIWA

Přístroje řady DIWA jsou určeny pro přípravu velmi čisté vody z pitné vody reverzní osmózou. Čistící proces je třístupňový – předčištění mechanických částic a chlóru, průchod reverzně-osmotickým modulem s účinností cca 92 % odstranění anorganických látek a až 99 % látek organických, konečné dočištění iontoměničem na výstupní hodnotu pod 1 $\mu\text{S}\cdot\text{cm}^{-1}$.

Výrobce nabízí několik verzí, lišících se výkonem a osazením dalšími pomocnými prvky. Modely označené zkratkou rc, ric a rica mají zabudované čerpadlo pro použití napájecí vody s nízkým tlakem. Modely označené zkratkou ria a rica mají navíc výstupní mikrobiální filtr a kontrolu kvality výstupní vody (při překročení nastavené požadované hodnoty vodivosti dojde k vypnutí přístroje).

Označení	min. průtok l/hod	Kat. č.	Cena Kč za ks
DIWA 3ri	2,5	8003.4155	23 280,-
DIWA 3ric	2,5	8003.4156	28 980,-
DIWA 3ria	2,5	8003.4157	32 960,-
DIWA 3rica	2,5	8003.4158	38 950,-
DIWA 5ri	4,7	8003.4165	24 280,-
DIWA 5ric	4,7	8003.4166	29 980,-
DIWA 5ria	4,7	8003.4167	33 940,-
DIWA 5rica	4,7	8003.4168	39 950,-



SOWA C

SOWA C je kompaktní zařízení, které snižuje tvrdost vody průtočným způsobem při zachování tlaku vody. Max. tvrdost po změkčení je 1°dH. Tento typ je používán tam, kde jsou potřebné větší objemy změkčené vody, než je schopen připravit typ ZIWA. Automatická ventilová hlava zajišťuje pravidelnou regeneraci iontoměničové náplně, veškerá obsluha přístroje se pak omezuje na občasné dospívání regenerační soli do zásobní nádrže. V nabídce jsou také dělená zařízení SOWA S, tato typová řada je určena pro ještě vyšší výkony, i přes 6 m³/hod.

Řízení ventilu regenerace

T - časové

V - objemové

Označení	max.průtok l/hod	rozměry mm d x š x x	Kat. č.	Cena Kč za ks
SOWA C 10 T	400	310x310x1150	8003.2005	15 750,-
SOWA C 10 V	400	310x310x1150	8003.2006	18 800,-
SOWA C 15 T	600	310x310x1150	8003.2007	16 400,-
SOWA C 15 V	600	310x310x1150	8003.2008	19 450,-
SOWA C 20 T	800	310x310x1150	8003.2009	17 100,-
SOWA C 20 V	800	310x310x1150	8003.2010	20 100,-
SOWA S 25 T	1000	700x600x1600	8003.2105	17 850,-
SOWA S 25 V	1000	700x600x1600	8003.2106	20 950,-
SOWA S 30 T	1200	700x600x1600	8003.2107	19 400,-
SOWA S 30 V	1200	700x600x1600	8003.2108	22 750,-
SOWA S 45 T	1800	800x600x1600	8003.2109	21 900,-
SOWA S 45 V	1800	800x600x1600	8003.2110	25 300,-
Tabletovaná sůl pro regeneraci, 25 kg balení			8003.2013	310,-

Technické údaje:

Tlak vstupní vody MPa	min 0.2 max 0.6
Připojení	závit G3/4"
El.připojení	230 V/50Hz
Příkon	cca 10 W
Spotřeba soli pro regeneraci	1 až 7.5 kg



Demineralizační zařízení pro úpravu vody Watek



Pro přípravu čisté demineralizované vody, s kvalitou stejnou nebo lepší než z destilačního přístroje lze použít zařízení řady **DEMIWA**. Stavebnicově sdružuje kolonu filtrační, adsorpční s aktivním uhlím, reverzně-osmozni a volitelně iontoměničovou se smíšeným filtrem. Zařízení má samostatné měření tlaků ve filtrační části a dále pak měření vodivosti na výstupu. Mikrobiální čistotu vody (např. pro potřeby lékáren) lze zaručit kromě pravidelné sanitace i zařazením speciálního mikrobiálního filtru na výstupu. Předností těchto zařízení je především velmi malá spotřeba vody (cca 3 až 4 l na 1 l čisté vody) v porovnání s klasickými destilačními přístroji výrazně nižší, a téměř nulová spotřeba el. proudu (jen pro provoz vestavěného konduktometru).

Všechny typy lze dodat buďto v provedení na zeď, nebo se stojánkem. V místě instalace musí být zdroj tlakové pitné vody ukončený ventilem s vnějším závitem G 3/4", odpad pro vypouštění koncentráту a el. zásuvka 230 V.

Označení	výkon l/hod při p=0.45MPa	rozměry dxšxv mm	Kat. č.	Cena Kč za ks
DEMIWA 3 ro	2.5	322x110x500	8003.3001	19 750,-
DEMIWA 3 roi	2.5	425x110x500	8003.3002	22 350,-
DEMIWA 3 ros	2.5	425x110x500	8003.3003	23 300,-
DEMIWA 3 rosa	2.5	562x110x500	8003.3004	31 900,-
DEMIWA 5 ro	4.7	322x110x500	8003.3011	21 900,-
DEMIWA 5 roi	4.7	425x110x500	8003.3012	26 800,-
DEMIWA 5 ros	4.7	425x110x500	8003.3013	28 900,-
DEMIWA 5 rosa	4.7	562x110x500	8003.3014	36 000,-
DEMIWA 10 ro	9.0	322x110x730	8003.3021	27 000,-
DEMIWA 10 roi	9.0	425x110x730	8003.3022	34 900,-
DEMIWA 10 ros	9.0	425x110x730	8003.3023	37 900,-
DEMIWA 10 rosa	9.0	562x110x790	8003.3024	41 900,-

Náhradní náplně

Název	Kat. č.	Cena Kč za ks
Stojánek pro Demivu	8003.3100	395,-
Chlorační tableta pro sanitaci (balení 9 ks)	8003.3101	430,-
Speciální mikrobiální filtr	8003.3102	1 530,-
Vinutá filtrační vložka	8003.3103	80,-
Vložka aktivního uhlí	8003.3104	430,-
Modul reverzní osmózy 3	8003.3105	2 475,-
Modul reverzní osmózy 5	8003.3106	3 400,-
Modul reverzní osmózy 10	8003.3107	5 940,-
Náplň smíšeného ionexu (nová)	8003.3108	360,-

DEMIWA RO sestává z kolon filtrační, adsorpční s aktivním uhlím, a reverzně-osmozni.

Hodnota vodivosti výstupní vody je cca 8 $\mu\text{S/cm}$, závisí však na vodivosti vstupní vody, odsolení je cca 90 - 92 %.

DEMIWA ROI je jako **RO** + navíc iontoměničová kolona se smíšeným MIXED-BED filtrem (katex + anex).

Pokud není vyčerpána kapacita iontoměničové kolony, pak hodnota vodivosti upravené výstupní vody pro typy ROI, ROS a ROSA nepřevyšuje 1 $\mu\text{S/cm}$.

DEMIWA ROS je jako **ROI** + navíc obsahuje 2 sanitační otvory pro pohodlnou hygienickou údržbu přístroje.

DEMIWA ROSA je jako **ROS** + navíc má automatické zařízení, které zajišťuje uzavření solenoidového ventilu na přívodu vody, pokud překročí vodivost výstupní vody určitou nastavenou mez, např. 5 $\mu\text{S/cm}$ (tuto hodnotu lze nastavit u výrobce na přání). Pouze tento typ obsahuje už v ceně i speciální mikrobiální filtr na výstupu.

Pro lékárny je nejprodávanější typ ROS nebo ROSA.

V případě zjištění vyšších hodnot vodivosti je třeba vyměnit vypotřebovanou kolonu za náhradní, která je součástí příslušenství.

Vypotřebovaná kolona se zasílá poštou na regeneraci k výrobci.

Technické údaje:

Pracovní tlak	0.3... 1.0 MPa
Připojení	závit G3/4"
Hmotnost dle provedení	14 až 25 kg



Zařízení pro výrobu velmi čisté a ultračisté vody Watek



IWA je zařízení, jehož základy vychází z osvědčené řady DEMIWA. Snadností obsluhy jde však ještě dále díky systému výměnných kazet a ovládání funkcí přes membránovou klávesnici. Dalšími přednostmi přístroje jsou: -předúprava vody před reverzní osmózou a reverzní osmóza

- automatický provoz ve spojení s hladinovým snímačem vody v zásobníku
- funkce dovolující výstup produktu až po dosažení požadované kvality vody
- periodický automatický proplach zabranující vytváření nánosů nečistot a růstu mikroorganismů
- sanitační čištění pomocí chloračních tablet
- alfanumerický displej zobrazující měřené autodiagnostikované parametry a další funkce
- koncové dočištění výstupní vody ionexovým způsobem
- výstupní mikrobiální filtr

IWA roso - voda pro analytické účely nebo speciální použití. Se speciální náplní Organit v modulu IWA IO vyčistí výstupní vodu až na hodnotu **18 MΩ/cm** a minimalizuje TOC látky.

IWA ros, roi - voda pro zdravotnictví, lékárny, laboratoře

IWA ro, rop, rot - např. voda pro akumulátory aj.

Označení	výkon l/hod při p=0.45MPa	kvalita produktu	Kat. č.	Cena Kč za ks
IWA 3 ro	3	cca 8 μS/cm	8003.4011	41 900,-
IWA 3 ros	3	max. 1 μS/cm	8003.4012	52 700,-
IWA 3 roso	3	15 ÷ 18.2 MΩ/cm	8003.4013	69 000,-
IWA 5 ro	5	cca 8 μS/cm	8003.4021	47 990,-
IWA 5 ros	5	max. 1 μS/cm	8003.4022	58 200,-
IWA 5 roso	5	15 ÷ 18.2 MΩ/cm	8003.4023	75 900,-
IWA 10 ro	10	cca 8 μS/cm	8003.4031	53 900,-
IWA 10 ros	10	max. 1 μS/cm	8003.4032	61 200,-
IWA 20 ro	20	8 ÷ 30 μS/cm	8003.4041	77 890,-
IWA 20 rop	20	8 ÷ 30 μS/cm	8003.4042	82 845,-
IWA 20 rot	20	8 ÷ 30 μS/cm	8003.4043	112 900,-
IWA 20 roi	20	max. 1 μS/cm	8003.4044	83 890,-
IWA 20 roip	20	max. 1 μS/cm	8003.4045	87 800,-
IWA 20 roit	20	max. 1 μS/cm	8003.4046	117 900,-
IWA 80 ro	80	8 ÷ 30 μS/cm	8003.4071	103 890,-
IWA 80 rop	80	8 ÷ 30 μS/cm	8003.4072	111 900,-
IWA 80 rot	80	8 ÷ 30 μS/cm	8003.4073	119 900,-
IWA 80 roi	80	max. 1 μS/cm	8003.4074	108 900,-
IWA 80 roip	80	max. 1 μS/cm	8003.4075	112 800,-
IWA 80 roit	80	max. 1 μS/cm	8003.4076	143 700,-

Standardně se vyrábí IWA ještě i o výkonech 40 a 60 litrů/hod.

Náhradní náplně

Název	Kat. č.	Cena Kč za ks
Modul IWA FA	8003.4101	2 050,-
Modul IWA AA	8003.4102	2 365,-
Modul IWA II	8003.4103	2 520,-
Modul IWA IO	8003.4104	3 290,-

Technické údaje IWA 3 až IWA 10:

pracovní tlak	max. do 1.0 MPa
připojení	PE hadička ø 6/4 mm
rozměry	310x335x455 mm
hmotnost	dle provedení 23 až 25 kg

Technické údaje IWA 20 až IWA 80:

výstup vody:	
ro a roi	PE hadička 10/8 mm
rop a roip	tlaková demivoda, kohoutek, pákový kohoutek
rot a roit	gravitační zásobník 100 l, možno i tlakový zásobník
pracovní tlak	max. do 1.0 MPa
připojení	PE hadička ø 10/6 mm
rozměry	(ro, rop, roi, roip) 500x620x800 mm (rot a roit) 500x620x2000 mm
hmotnost	dle provedení 100 až 125 kg

Laboratorní nábytek Köttermann

tvoří exklusivní část naší nabídky laboratorního nábytku. Po stránce provedení i designu se jedná o velmi zdařilý, propracovaný systém, který vyniká v řešení způsobu

rozvodu medií na pracovní stoly, množstvím variant stolů, skříněk, skříní či digestoří.

Kat. č.

Cena



Základním stavebním materiálem je ocelový plech, opatřený důkladnou povrchovou úpravou vypalovaným epoxidovým nátěrem. Výrobce nabízí pouze jedno barevné řešení v šedé barvě kovových dílů a v modré barvě dílů doplňkových, či pracovních desek. Celý systém je navržen jako stavebnice. Sortiment dílů je mimořádně rozsáhlý a díky jeho variabilitě lze nábytkem Köttermann vybavit velké místnosti stejně dobře, jako místnosti malé a členité.

V naší praxi nejvíce využíváme možností, které nám skýtá systém rozvodů medií, jejichž kvalita rozhodujícím způsobem ovlivňuje konečnou kvalitu sestavy nábytku. Tříhranné mediální sloupky umožňují přivést nad desku pracovního stolu množství medií bez zbytečné ztráty cenného prostoru na stole. Opravdu mimořádné množství medií lze instalovat pomocí mediálních stěn. Jde o systém kazet uzpůsobených pro jednotlivá media (vývod vody, plynu, zásuvku 230 V a pod.), které lze jednoduše do sloupků nebo stěn vkládat, nebo je snadno vyměňovat. Mediální sloupky se uplatňují jak v sestavách se stoprocentním podílem prvků Köttermann, tak i v kombinovaných nábytkových sestavách. Mediální vývody lze osadit veškerými běžnými druhy armatur, provedenými opět v doplňkové modré barvě.



Široký sortiment kovových skříní a spodních skříněk umožňuje vybavení jakéhokoli pracoviště. Vysoké skříně se dodávají např. jako policové (na vzorky, šanony a další materiál), jako částečně nebo úplně prosklené knihovny, a také jako zvláštní bezpečnostní skříně. Nízké skříně jsou v provedení na soklu, nebo se zavěšují na masivní kovovou podnož stolu. Nabízí se velký výběr pojízdných kontejnerů.

Samostatnou, velmi širokou částí sortimentu, jsou digestoře. Také ty jsou tvořeny skládáním z dílů, takže v konečném důsledku lze sestavit velké množství typů. Bližší informace k digestořím Köttermann jsme vymezili samostatnou stránku.



Pro všechny druhy prací je možné volit vhodný materiál pracovní desky stolu. Pod názvem Melamin se nejčastěji dodávají dřevotřískové desky se zaoblenou přední hranou, na bázi melaminoformaldehydové pryskyřice. K dispozici jsou dále desky PP, desky obložené kyselinovzdornými dlaždicemi, celokeramické masivní desky, nerezové desky.

Sortiment všech dílů Köttermann je opravdu rozsáhlý a jeho podrobný popis je mimo možnosti tohoto katalogu. Výjimkou v tomto směru je nabídka bezpečnostních skříní, které popisujeme na zvláštních stránkách. Zákazníkům, kteří projeví zájem o vybavení laboratoře originálním nábytkem Köttermann, rádi zašleme příslušný katalog a pomůžeme s výběrem.



Nábytek Fisher

Laboratorní nábytek Fisher umožňuje vytvářet modulární sestavy laboratorních stolů od jednoduchých pracovišť pro

práci v sedě až po náročnější sestavy stolů s rozvodou médií. **Ukázky realizovaných sestav naleznete na straně 512.**

Kat. č.

Cena



Materiálové provedení

Korpusy skříní a skříněk jsou standardně vyráběny z oboustranně laminovaných dřevotřískových desek tl. 18 mm (dále jen Lamino). Korpusy jsou osazeny panty a zásuvkovými výsuvy FGW, hrany korpusů jsou opatřeny plastovými ABS hranami tl. 0,5 mm. Police do skříněk a skříní jsou na kovových přestavitelných količkách. Zadní stěny korpusů skříněk a dna zásuvek jsou vyrobeny ze sololakové jednostranně lakované desky tl. 3,3 mm.

Dvířka a čílká zásuvek jsou standardně z Lamina tl. 18 mm, hrany dvířek a čílek jsou opatřeny plastovými ABS hranami tl. 2 mm. Skleněná dvířka jsou bez rámu z číreho skla tl. 5 mm s přímo vsazenými panty a úchytkami.

Úchytky jsou dodávány kovové typové řady Beta (půloblouk) s roztečí 95 mm.

Plastové stavitelné nohy ke skříním a skřínkám jsou standardně z černého plastu v.100 mm, dle přání zákazníka je možná i výška 150 mm.

Kolečka pro pojízdné prvky jsou plastová výšky 60 mm na kovové patce, barva černá. Kolečka jsou dle prvků brzděná či nebrzděná.

Sokly (pro zakrytí plastových noh) ke skřínkám a skříním jsou narážecí, standardně z Lamina tl. 18 mm výšky 95 mm. Lamino sokly je možno nahradit sokly plastovými výšky 100, 150 mm.

Barevné provedení

Standardní barevné provedení skříní a skříněk:

- | | |
|-----------------|--|
| Korpusy | - Lamino tl.18 mm bílá perlička |
| Čela a dvířka | - Lamino tl.18 mm šedá perlička |
| Hrany ABS | - tl.0,5 mm bílá perlička |
| | - tl.2 mm šedá perlička |
| Úchytky | - kovové Beta, barva černá matná |
| Kování sklo | - kovové Ø35 mm, barva černá matná |
| Stavitelné nohy | - plastové výšky 100 mm, barva černá |
| Sokly | - narážecí Lamino tl.18 mm bílá perlička |

Další barevná provedení (dle přání a požadavků zákazníka) je možno volit z dostupných vzorníků výrobců:

- | | |
|------------------------|---|
| Korpusy, čela a dvířka | - Lamino tl.18 mm z cca 70 dekorů |
| Hrany ABS | - tl.0,5 mm z cca 48 dekorů |
| | - tl.2 mm z cca 88 dekorů |
| Úchytky | - chrom, mosaz, černá, bílá, hnědá atd. |
| Kování sklo | - chrom, mosaz, černá |
| Sokly Lamino | - Lamino tl.18 mm z cca 70 dekorů |
| Sokly plastové | - bílá, černá |





Kat. č.

Cena



Jak objednávat

Nábytek představuje velmi široký sortiment dílů, ze kterých se zařízení laboratoře sestavuje. Rozkreslení a popis těchto dílů sice umožňuje zákazníkovi utvořit si představu o způsobu skládání stolů či jiných sestav, ale dospět k ceně sestav je poměrně pracné. Ze zkušenosti víme, že více, než cena jednotlivých dílů, zákazníka jednoduše zajímá, kolik zaplatí za stůl o požadovaných rozměrech.

V případě bližšího zájmu jsme zvyklí vypracovat nabídku, ve které u komplikovanějších sestav je vždy výkres sestavy z několika pohledů, rozpis použitých dílů, cenová kalkulace včetně nákladů na dopravu, montáže instalace vody, elektro, odpadu apod. Takto vypracovaná nabídka je podrobná a zákazníkovi umožňuje snadno korigovat jeho původní představu a sestavu případně měnit. Pro přípravu takovéto nabídky potřebujeme od budoucího uživatele laboratoře získat základní informace - půdorys dané místnosti s kótami rozměrů, místa vyvedení médií, odpadů a pokud možno schematický náčrt sestav a jejich umístění v místnosti.

Abychom urychlili přípravu nabídek a usnadnili zákazníkovi orientaci, resp. kontrolu navržených sestav, předkládáme k písemnému soupisu dílů také vyobrazení dané sestavy. K tomu používáme speciální program, který umožňuje

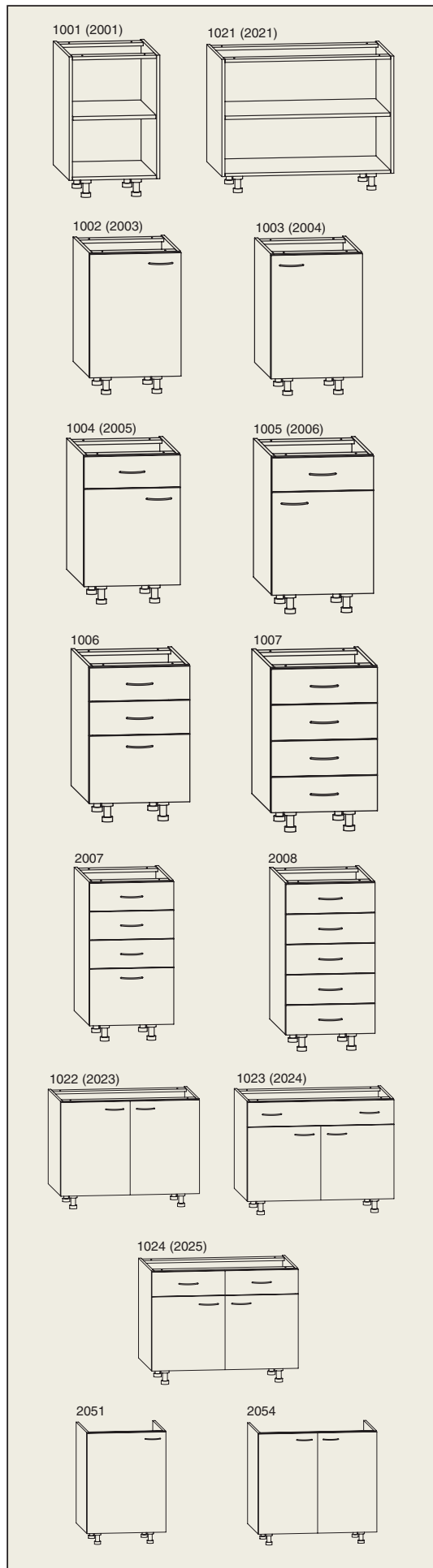
sestavu velice věrně zobrazit, a to z různých pohledů. Do návrhů lze pak snadno zasahovat a pohotově je, podle přání uživatele, měnit.

Nabídka sestavy může být zkusena buď bez nebo s ohledem na architekturu místnosti, ve které se má nalézat. Samozřejmě je vždy lepší, když vyobrazení nábytku navazuje na architekturu místnosti, protože pohledy jsou v měřítku a umožňují hodnotit nejen nábytkovou sestavu, nýbrž i celkové využití prostoru místnosti. Z hlediska projektové dokumentace je takový výkres cennou pomůckou projektanta a slouží jako informace montérům, zhotovujícím vedení odpadu, instalace vody, elektro a pod.

Je třeba si uvědomit, že u nábytku se informace o ceně týkají samotného zboží, a nemohou dost dobře zohlednit zvláštnost každé dodávky, jako jsou náklady na dopravu, stěhování nábytku do vyšších pater, sestavování nábytku z dílů a propojování přívodů medií (které vždy znamenají vedle vynaložené práce i spotřebu instalačního materiálu), případné drobné stavební úpravy místnosti, drobné úpravy samotného nábytku (výřezy v prac. deskách, soklech, policích) vzhledem k nerovnostem stěn, výstupkům, vedení topení a pod.



Spodní skříňky



Spodní skříňky slouží jako nosný prvek pro tvorbu sestav laboratorních či kancelářských stolů, který se doplní o vhodný druh pracovní desky. Základ spodních skříněk tvoří korpus na plastových stavitelných nohách bez vrchní pracovní desky (nahrazena vzpěrami pro připevnění pracovní desky). Vyrábějí se ve dvou základních výškových modulech (konečná celková výška stolů je závislá na zvoleném druhu pracovní desky) výška 714 mm pro pracovní stoly pro práci v sedě o celkové výšce cca 750 mm a výška 867 mm pro pracovní stoly pro práci ve stoje o celkové výšce cca 900 mm.

Spodní skříňky pro stoly s výškou 750 mm (pro práci v sedě)

Typ	Rozměr š x h x v	Kat. č.	Cena
Šířka 450 mm			
- otevřená s jednou policí	450x565x714	9110.1001	1 600,-
- s dvířky, levá, 1 police	450x585x714	9110.1002	1 940,-
- s dvířky, pravá, 1 police	450x585x714	9110.1003	1 940,-
- s dvířky a zásuvkou, levá, 1 police	450x585x714	9110.1004	2 450,-
- s dvířky a zásuvkou, pravá, 1 police	450x585x714	9110.1005	2 450,-
- se třemi zásuvkami (2+1)	450x585x714	9110.1006	2 960,-
- se čtyřmi zásuvkami	450x585x714	9110.1007	3 180,-
Šířka 600 mm			
- otevřená s jednou policí	600x565x714	9110.1011	1 700,-
- s dvířky, levá, 1 police	600x585x714	9110.1012	2 060,-
- s dvířky, pravá, 1 police	600x585x714	9110.1013	2 060,-
- s dvířky a zásuvkou, levá, 1 police	600x585x714	9110.1014	2 650,-
- s dvířky a zásuvkou, pravá, 1 police	600x585x714	9110.1015	2 650,-
- se třemi zásuvkami (2+1)	600x585x714	9110.1016	3 060,-
- se čtyřmi zásuvkami	600x585x714	9110.1017	3 280,-
- dvoudveřová s jednou policí	600x585x714	9110.1018	2 420,-
Šířka 900 mm			
- otevřená s jednou policí	900x565x714	9110.1021	1 800,-
- dvoudveřová s jednou policí	900x585x714	9110.1022	2 770,-
- dvoudveřová s 1 zásuvkou, 1 police	900x585x714	9110.1023	3 310,-
- dvoudveřová se 2 zásuvkami, 1 police	900x585x714	9110.1024	3 650,-
Skříňky ukončovací			
- ukončovací otevřená, levá, 1 police	265x565x714	9110.1041	1 790,-
- ukončovací otevřená, pravá, 1 police	265x565x714	9110.1042	1 790,-

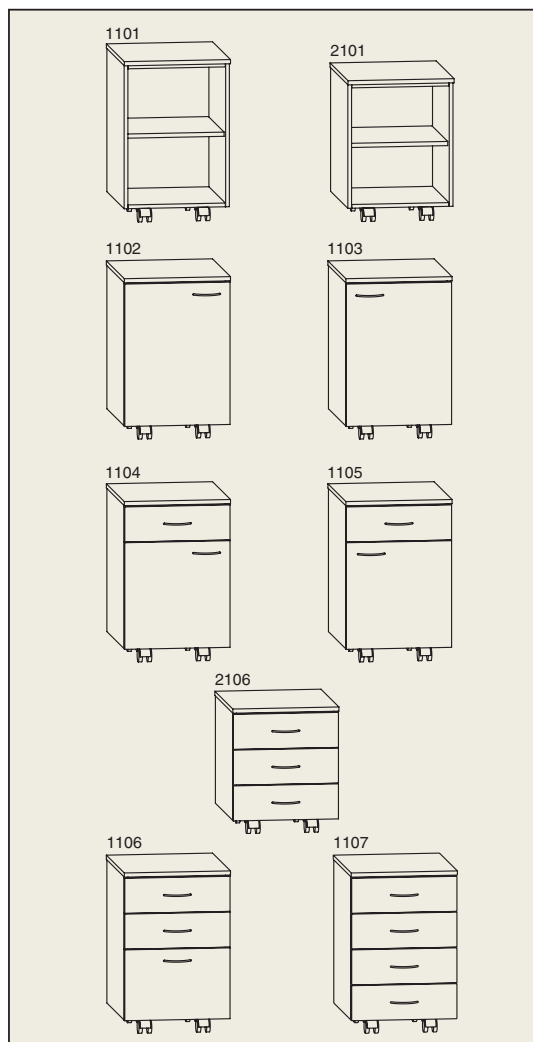
Spodní skříňky pro stoly s výškou 900 mm (pro práci ve stoje)

Typ	Rozměr š x h x v	Kat. č.	Cena
Šířka 450 mm			
- otevřená s jednou policí	450x565x867	9140.2001	1 600,-
- otevřená se dvěma policemi	450x565x867	9140.2002	1 650,-
- s dvířky, levá, 1 police	450x585x867	9140.2003	2 150,-
- s dvířky, pravá, 1 police	450x585x867	9140.2004	2 150,-
- s dvířky a zásuvkou, levá, 1 police	450x585x867	9140.2005	2 560,-
- s dvířky a zásuvkou, pravá, 1 police	450x585x867	9140.2006	2 560,-
- se čtyřmi zásuvkami (3+1)	450x585x867	9140.2007	3 420,-
- s pěti zásuvkami	450x585x867	9140.2008	3 550,-
Šířka 600 mm			
- otevřená s jednou policí	600x565x867	9140.2011	1 750,-
- otevřená se dvěma policemi	600x565x867	9140.2012	1 800,-
- s dvířky, levá, 1 police	600x585x867	9140.2013	2 280,-
- s dvířky, pravá, 1 police	600x585x867	9140.2014	2 280,-
- s dvířky a zásuvkou, levá, 1 police	600x585x867	9140.2015	2 710,-
- s dvířky a zásuvkou, pravá, 1 police	600x585x867	9140.2016	2 710,-
- se čtyřmi zásuvkami (3+1)	600x585x867	9140.2017	3 570,-
- s pěti zásuvkami	600x585x867	9140.2018	3 670,-
- dvoudveřová s jednou policí	600x585x867	9140.2019	2 420,-
Šířka 900 mm			
- otevřená s jednou policí	900x565x867	9140.2021	2 010,-
- otevřená se dvěma policemi	900x565x867	9140.2022	2 130,-
- dvoudveřová s jednou policí	900x585x867	9140.2023	3 120,-
- dvoudveřová s 1 zásuvkou, 1 police	900x585x867	9140.2024	3 770,-
- dvoudveřová se 2 zásuvkami, 1 police	900x585x867	9140.2025	3 950,-
Šířka 1200 mm			
- dvoudveřová s jednou policí	1200x585x867	9140.2031	4 000,-
- dvoudveřová s 1 zásuvkou, 1 police	1200x585x867	9140.2032	4 500,-
- dvoudveřová se 2 zásuvkami, 1 police	1200x585x867	9140.2033	4 620,-
Skříňky instalační			
- instalační s dvířky, levá, 1 police	600x585x867	9140.2051	2 280,-
- instalační s dvířky, pravá, 1 police	600x585x867	9140.2052	2 280,-
- instalační dvoudveřová s jednou policí	600x585x867	9140.2053	2 370,-
- instalační dvoudveřová s jednou policí	900x585x867	9140.2054	3 120,-



			Kat. č.	Cena
	Skřínky ukončovací a rohové			
	- ukončovací otevřená, levá, 2 police	265x565x867	9140.2041	1 850,-
	- ukončovací otevřená, pravá, 2 police	265x565x867	9140.2042	1 850,-
	- pro levý vnitřní roh otevřená, 1 police	1150x565x867	9140.2045.10	4 290,-
	- pro pravý vnitřní roh otevřená, 1 police	1150x565x867	9140.2046.10	4 290,-
	- pro levý vnitřní roh s dvířky, 1 police	1150x585x867	9140.2047.10	4 440,-
	- pro pravý vnitřní roh s dvířky, 1 police	1150x585x867	9140.2048.10	4 440,-

Kontejnery



Pojízdné kontejnery slouží jako mobilní náhrada spodních skříněk pod psací stoly Lamino nebo pracovní stoly na kovových podnožích. Kontejnery jsou vyráběny s vlastní vrchní pracovní deskou Lamino (desku není nutno objednávat jako u spodních skříněk). Vyrábějí se ve dvou základních výškových modulech, standardní výška 702 mm pro pracovní stoly výšky 900 mm a snížená výška 549 mm pro psací a pracovní stoly výšky 750 mm.

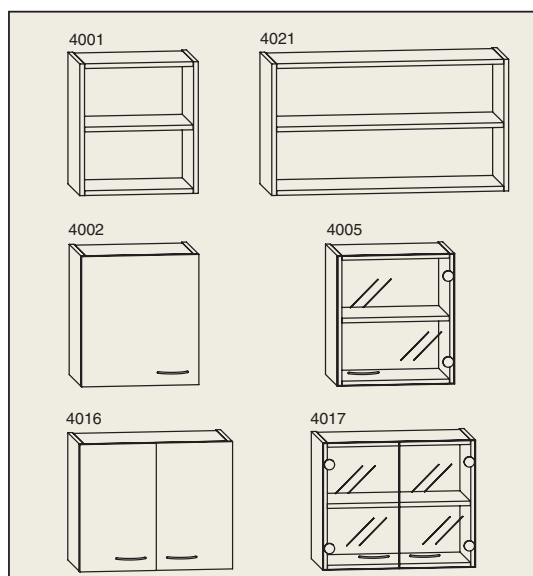
Pojízdné kontejnery výšky 702 mm

Typ	Rozměr š x h x v		Kč za ks
Šířka 450 mm			
- otevřený s jednou policí	450x505x702	9120.1101	1 950,-
- s dvířky, levý, 1 police	450x525x702	9120.1102	2 390,-
- s dvířky, pravý, 1 police	450x525x702	9120.1103	2 390,-
- s dvířky a zásuvkou, levý, 1 police	450x525x702	9120.1104	2 610,-
- s dvířky a uzam. zásuvkou, levý, 1 police	450x525x702	9120.1104.01	2 760,-
- s dvířky a zásuvkou, pravý, 1 police	450x525x702	9120.1105	2 610,-
- s dvířky a uzam. zásuvkou, pravý, 1 police	450x525x702	9120.1105.01	2 760,-
- se třemi zásuvkami (2+1)	450x525x702	9120.1106	3 350,-
- se čtyřmi zásuvkami	450x525x702	9120.1107	3 550,-
- se čtyřmi zásuvkami a centrálním zámekem	450x525x702	9120.1107.01	4 000,-
Šířka 600 mm			
- otevřený s jednou policí	600x505x702	9120.1111	2 180,-
- s dvířky, levý, 1 police	600x525x702	9120.1112	2 580,-
- s dvířky, pravý, 1 police	600x525x702	9120.1113	2 580,-
- s dvířky a zásuvkou, levý, 1 police	600x525x702	9120.1114	2 750,-
- s dvířky a uzam. zásuvkou, levý, 1 police	600x525x702	9120.1114.01	2 900,-
- s dvířky a zásuvkou, pravý, 1 police	600x525x702	9120.1115	2 750,-
- s dvířky a uzam. zásuvkou, pravý, 1 police	600x525x702	9120.1115.01	2 900,-
- se třemi zásuvkami (2+1)	600x525x702	9120.1116	3 420,-
- se čtyřmi zásuvkami	600x525x702	9120.1117	3 690,-
- se čtyřmi zásuvkami a centrálním zámekem	600x525x702	9120.1117.01	4 140,-

Pojízdné kontejnery výšky 549 mm

Typ	Rozměr š x h x v		Kč za ks
Šířka 450 mm			
- otevřený s jednou policí	450x505x549	9120.2101	1 681,-
- s dvířky, levý, 1 police	450x525x549	9120.2102	2 100,-
- s dvířky, pravý, 1 police	450x525x549	9120.2103	2 100,-
- se třemi zásuvkami	450x525x549	9120.2106	2 920,-
- se třemi zásuvkami a centrálním zámekem	450x525x549	9120.2106.01	3 370,-

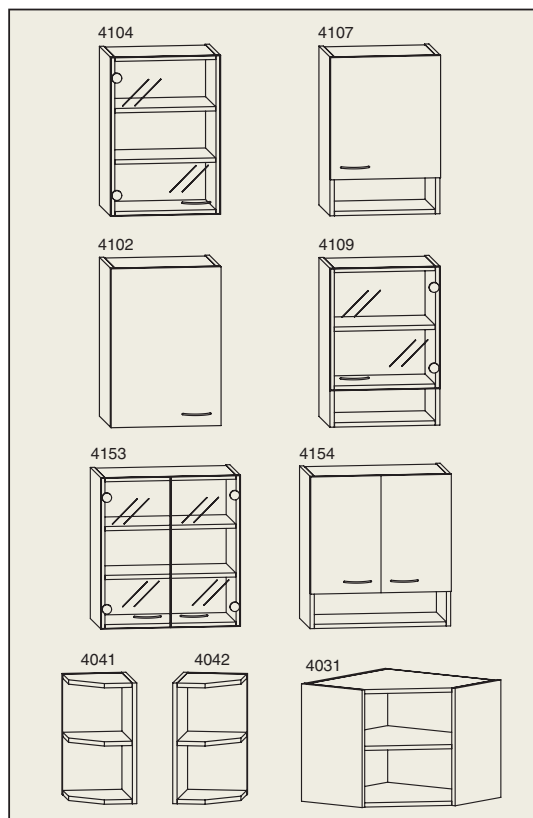
Závěsné skřínky



Závěsné skřínky slouží k doplnění pracovních a kancelářských stolů o úložný prostor nad pracovní plochou. K zavěšení na zeď, jsou vybaveny závěsy GAMAR (umožňují nastavení ve dvou směrech), které jsou vhodné pro připevnění na skoby (pevné zdi) nebo na závěsné lišty (lehké zdi, sádkarton). Připevňovací materiály nejsou součástí dodávky.

Závěsné skřínky výšky 500 mm

Typ	Rozměr š x h x v		Kč za ks
Šířka 450 mm			
- otevřená s jednou policí	450x320x500	9320.4001	1 200,-
- s dvířky, levá, 1 police	450x340x500	9320.4002	1 700,-
- s dvířky, pravá, 1 police	450x340x500	9320.4003	1 700,-
- s prosklenými dvířky, levá, 1 police	450x325x500	9320.4004	2 350,-
- s prosklenými dvířky, pravá, 1 police	450x325x500	9320.4005	2 350,-
Šířka 600 mm			
- otevřená s jednou policí	600x320x500	9320.4011	1 370,-
- dvoudveřová, 1 police	600x340x500	9320.4016	2 590,-
- dvoudveřová prosklená, 1 police	600x325x500	9320.4017	2 780,-
Šířka 900 mm			
- otevřená s jednou policí	900x320x500	9320.4021	1 550,-
- dvoudveřová, 1 police	900x340x500	9320.4022	2 980,-
- dvoudveřová prosklená, 1 police	900x325x500	9320.4023	3 290,-



Závěsné skříňky ukončovací a rohové

- ukončovací otevřená, levá, 1 police	265x320x500	9320.4041	970,-
- ukončovací otevřená, pravá, 1 police	265x320x500	9320.4042	970,-
- pro vnitřní roh otevřená, 1 police	600x600x500	9320.4031	1 850,-

Závěsné skříňky výšky 650 mm

Typ	Rozměr š x h x v	Kat. č.	Cena
Šířka 450 mm			
- otevřená se 2 policemi	450x320x650	9330.4101	1 280,-
- s dvířky, levá, 2 police	450x340x650	9330.4102	1 720,-
- s dvířky, pravá, 2 police	450x340x650	9330.4103	1 720,-
- s prosklenými dvířky, levá, 2 police	450x325x650	9330.4104	1 920,-
- s prosklenými dvířky, pravá, 2 police	450x325x650	9330.4105	1 920,-
- s dvířky a otevřenou nikou, levá, 1 police	450x340x650	9330.4106	1 680,-
- s dvířky a otevřenou nikou, pravá, 1 police	450x340x650	9330.4107	1 680,-
- s proskl. dvířky a otevř. nikou, levá, 1 police	450x325x650	9330.4108	2 100,-
- s proskl. dvířky a otevř. nikou, pravá, 1 police	450x325x650	9330.4109	2 100,-

Šířka 600 mm

- otevřená s 2 policemi	600x320x650	9330.4111	1 400,-
- dvoudveřová, 2 police	600x340x650	9330.4152	2 080,-
- dvoudveřová prosklená, 2 police	600x325x650	9330.4153	2 830,-
- dvoudveřová s otevřenou nikou, 1 police	600x340x650	9330.4154	3 250,-
- dvoudv. prosklená s otevř. nikou, 1 police	600x325x650	9330.4155	3 340,-

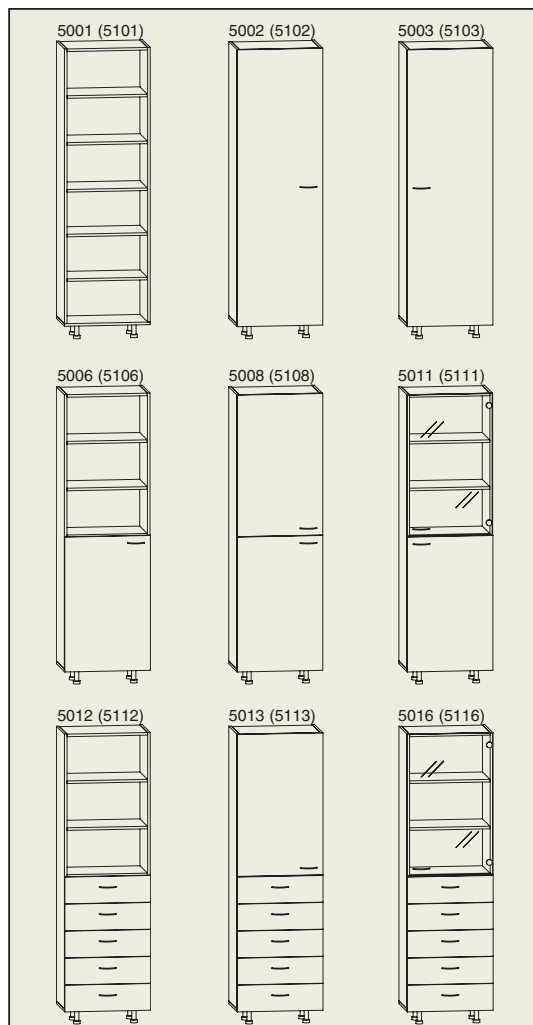
Šířka 900 mm

- otevřená s 2 policemi	900x320x650	9330.4121	2 380,-
- dvoudveřová, 2 police	900x340x650	9330.4122	3 100,-
- dvoudveřová prosklená, 2 police	900x325x650	9330.4123	3 480,-
- dvoudveřová s otevřenou nikou, 1 police	900x340x650	9330.4124	3 060,-
- dvoudv. prosklená s otevř. nikou, 1 police	900x325x650	9330.4125	3 440,-

Závěsné skříňky ukončovací a rohové

- ukončovací otevřená, levá, 2 police	265x320x650	9330.4141	1 050,-
- ukončovací otevřená, pravá, 2 police	265x320x650	9330.4142	1 050,-
- pro vnitřní roh otevřená, 2 police	600x600x650	9330.4131	1 937,-

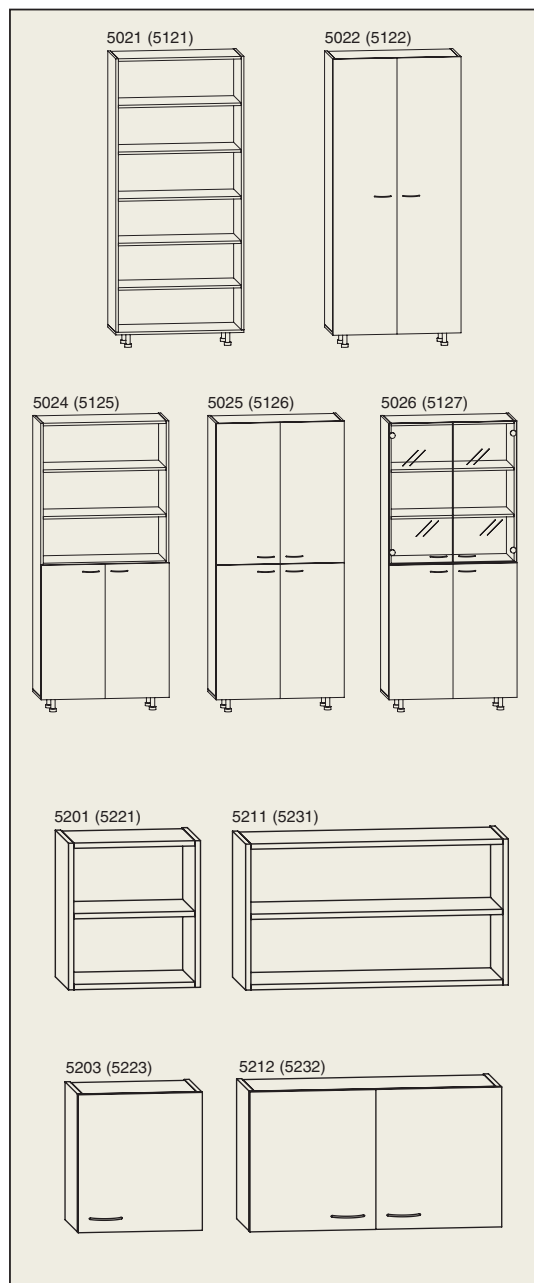
Vysoké skříně



Vysoké skříně mohou sloužit jako policové pro ukládání skla a jiných laboratorních pomůcek, nebo jako kancelářské pro ukládání písemností. Dále nabízíme skříně šatní pro ukládání oděvů. Vyrábějí se ve dvou základních hloubkových modulech, standardní hloubka 585 mm a zmenšená hloubka 420 mm je určená spíše jako kancelářské. U modulů s hloubkou 420 mm je nutno s ohledem na výšku skříní (2040 mm) provést ukotvení ke stěně jako u závěsných skříňek. **Skříně Lamino nejsou určeny pro trvalé skladování chemikálií.** Pro tyto účely nabízíme speciální skříně viz. Bezpečnostní skříně.

Vysoké skříně hloubky 420 mm

Typ	Rozměr š x h x v	Kat. č.	Cena
Šířka 600 mm			
- policová otevřená, 5 polic	600x400x2040	9211.5001	3 505,-
- policová s dvířky, levá, 5 polic	600x420x2040	9212.5002	4 850,-
- policová s dvířky, pravá, 5 polic	600x420x2040	9212.5003	4 850,-
- šatní s dvířky, levá, 2 police, 1 zámek	600x420x2040	9212.5004.01	4 930,-
- šatní s dvířky, pravá, 2 police, 1 zámek	600x420x2040	9212.5005.01	4 930,-
- pol. dělená, sp.č.s dvířky, h.č.otevřená, levá	600x420x2040	9212.5006	4 330,-
- pol. dělená, sp.č.s dvířky, h.č.otevřená, pravá	600x420x2040	9212.5007	4 330,-
- pol. dělená, sp.a h.část s dvířky, levá	600x420x2040	9212.5008	4 750,-
- pol. dělená, sp.a h.část s dvířky, pravá	600x420x2040	9212.5009	4 750,-
- pol. dělená, sp.č.s dvířky, h.č. proskl., levá	600x420x2040	9213.5010	4 880,-
- pol. dělená, sp.č.s dvířky, h.č. proskl., pravá	600x420x2040	9213.5011	4 880,-
- pol. dělená, sp.č.5 zásuvek, h.č.otevřená	600x420x2040	9212.5012	4 620,-
- pol. dělená, sp.č.5 zásuvek, h.č.dvířka, levá	600x420x2040	9212.5013	5 195,-
- pol. dělená, sp.č.5 zásuvek, h.č.dvířka, pravá	600x420x2040	9212.5014	5 195,-
- pol. dělená, sp.č.5 zásuvek, h.č. proskl., levá	600x420x2040	9213.5015	5 300,-
- pol. dělená, sp.č.5 zásuvek, h.č. proskl., pravá	600x420x2040	9213.5016	5 300,-
Šířka 900 mm			
- policová otevřená, 5 polic	900x400x2040	9211.5021	4 710,-
- policová dvoudveřová, 5 polic	900x420x2040	9212.5022	5 800,-
- šatní dvoudv., 1/3 5 polic, 2/3 šatní 2 police, 1 zámek	900x420x2040	9212.5023.01	5 785,-
- pol. dělená, sp.č.dvoudveř., h.č.otevřená	900x420x2040	9212.5024	4 900,-
- pol.dělená, sp.a h.část dvoudveřová	900x420x2040	9212.5025	5 300,-
- pol.dělená, sp.č.dvoudveřová, h.č.prosklená	900x420x2040	9213.5026	5 950,-



Vysoké skříně hloubky 585 mm

Typ	Rozměr š x h x v	Kat. č.	Cena
Šířka 600 mm			
- policová otevřená, 5 polic	600x565x2040	9251.5101	3 600,-
- policová s dvířky, levá, 5 polic	600x585x2040	9252.5102	4 920,-
- policová s dvířky, pravá, 5 polic	600x585x2040	9252.5103	4 920,-
- šatní s dvířky, levá, 2 police, 1 zámek	600x585x2040	9252.5104.01	5 080,-
- šatní s dvířky, pravá, 2 police, 1 zámek	600x585x2040	9252.5105.01	5 080,-
- pol.dělená, sp.č.s dvířky, h.č.otevřená, levá	600x585x2040	9252.5106	4 650,-
- pol.dělená, sp.č.s dvířky, h.č.otevřená, pravá	600x585x2040	9252.5107	4 650,-
- pol.dělená, sp.a h.část s dvířky, levá	600x585x2040	9252.5108	4 500,-
- pol.dělená, sp.a h.část s dvířky, pravá	600x585x2040	9252.5109	4 500,-
- pol.dělená, sp.č.s dvířky, h.č.proskl., levá	600x585x2040	9253.5110	5 250,-
- pol.dělená, sp.č.s dvířky, h.č.proskl., pravá	600x585x2040	9253.5111	5 250,-
- pol.dělená, sp.č.5 zásuvek, h.č.otevřená	600x585x2040	9252.5112	4 490,-
- pol.dělená, sp.č.5 zásuvek, h.č.dvířka, levá	600x585x2040	9252.5113	4 980,-
- pol.dělená, sp.č.5 zásuvek, h.č.dvířka, pravá	600x585x2040	9252.5114	4 980,-
- pol.dělená, sp.č.5 zásuvek, h.č.proskl., levá	600x585x2040	9253.5115	5 910,-
- pol.dělená, sp.č.5 zásuvek, h.č.proskl., pravá	600x585x2040	9253.5116	5 910,-
Šířka 900 mm			
- policová otevřená, 5 polic	900x565x2040	9251.5121	4 900,-
- policová dvoudveřová, 5 polic	900x585x2040	9252.5122	6 300,-
- šatní dvoudveřová, 2 police, 1 zámek	900x585x2040	9252.5123.01	5 950,-
- šatní dvoudv., 1/2 5 polic, 2/2 šatní 2 police, 1 zámek	900x585x2040	9252.5124.01	6 200,-
- pol.dělená, sp.č.dvoudveř., h.č.otevřená	900x585x2040	9252.5125	5 610,-
- pol.dělená, sp.a h.část dvoudveřová	900x585x2040	9252.5126	5 810,-
- pol.dělená, sp.č.dvoudveřová, h.č.prosklená	900x585x2040	9253.5127	5 950,-

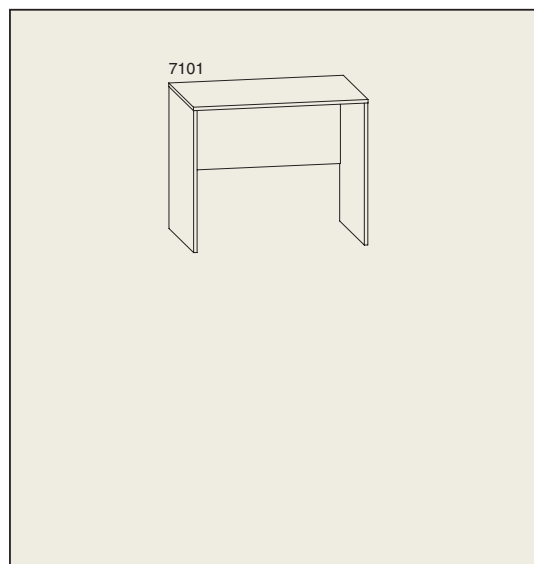
Skříňové násavby na vysoké skříně hloubky 420 mm

Typ	Rozměr š x h x v	Kat. č.	Cena
Šířka 600 mm			
- otevřená s jednou policí	600x400x500	9420.5201	1 800,-
- s dvířky, levá, 1 police	600x420x500	9420.5202	2 430,-
- s dvířky, pravá, 1 police	600x420x500	9420.5203	2 430,-
Šířka 900 mm			
- otevřená s jednou policí	900x400x500	9420.5211	2 320,-
- dvoudveřová, 1 police	900x420x500	9420.5212	2 850,-

Skříňové nástavby na vysoké skříně hloubky 585 mm

Typ	Rozměr š x h x v	Kat. č.	Cena
Šířka 600 mm			
- otevřená s jednou policí	600x565x500	9420.5221	1 960,-
- nástavba s dvířky, levá, 1 police	600x585x500	9420.5222	2 650,-
- nástavba s dvířky, pravá, 1 police	600x585x500	9420.5223	2 650,-
Šířka 900 mm			
- otevřená s jednou policí	900x565x500	9420.5231	2 490,-
- dvoudveřová, 1 police	900x585x500	9420.5232	3 100,-

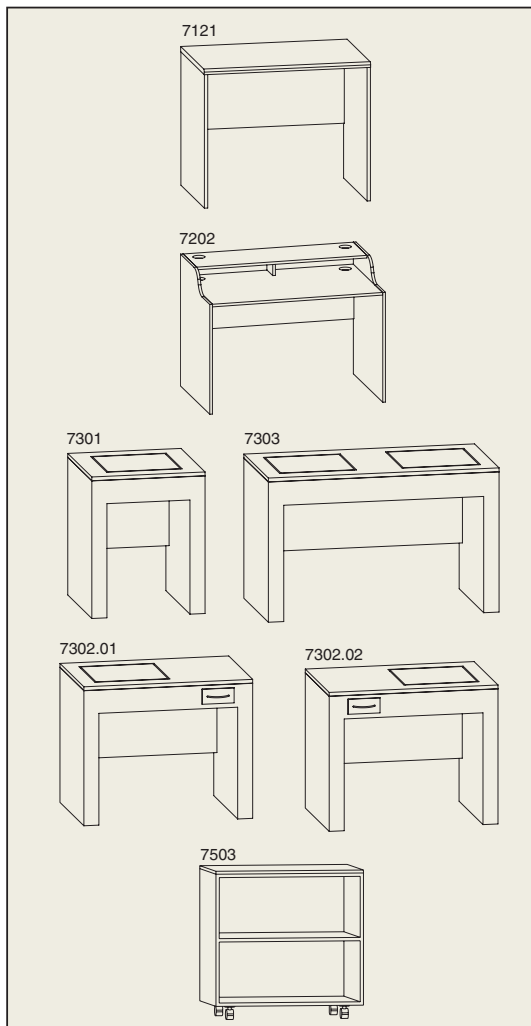
Stoly a stolky



Stoly Lamino jsou z převážné většiny určeny jako psací stoly s lehkým zatížením pro kanceláře a zapisovací místa v laboratořích. Základ stolu tvoří kostra z Lamina tl.18 mm a pracovní deska dle volby Lamino nebo Posforming. Vyrábějí se v základní výšce 750 mm a hloubkách 600 a 750 mm. Pro větší zatížení doporučujeme kovové podnože s vhodnou pracovní deskou.

Psací stoly Lamino s pracovní deskou Lamino

Typ	Rozměr š x h x v	Kat. č.	Cena
Hloubka 600 mm			
- deska Lamino tl.18 mm	600x600x750	9610.7100	2 050,-
- deska Lamino tl.18 mm	900x600x750	9610.7101	2 270,-
- deska Lamino tl.18 mm	1200x600x750	9610.7102	2 350,-
- deska Lamino tl.18 mm	1500x600x750	9610.7103	2 670,-
Hloubka 750 mm			
- deska Lamino tl.18 mm	600x750x750	9610.7110	2 290,-
- deska Lamino tl.18 mm	900x750x750	9610.7111	2 540,-
- deska Lamino tl.18 mm	1200x750x750	9610.7112	2 840,-
- deska Lamino tl.18 mm	1500x750x750	9610.7113	3 170,-



Psací stoly Lamino s pracovní deskou Posforming

Typ	Rozměr š x h x v	Kat. č.	Cena
Hloubka 600 mm			
- deska Posforming tl.28 mm	600x600x750	9660.7120	2 590,-
- deska Posforming tl.28 mm	900x600x750	9660.7121	2 890,-
- deska Posforming tl.28 mm	1200x600x750	9660.7122	3 020,-
- deska Posforming tl.28 mm	1500x600x750	9660.7123	3 150,-
Hloubka 750 mm			
- deska Posforming tl.28 mm	600x750x750	9660.7130	2 740,-
- deska Posforming tl.28 mm	900x750x750	9660.7131	3 250,-
- deska Posforming tl.28 mm	1200x750x750	9660.7132	3 350,-
- deska Posforming tl.28 mm	1500x750x750	9660.7133	3 450,-

Počítačové stoly Lamino s pracovní deskou Lamino

Typ	Rozměr š x h x v	Kat. č.	Cena
- deska Lamino tl.18 mm	900x750x750	9610.7201	2 440,-
- deska Lamino tl.18 mm	1200x750x750	9610.7202	2 880,-
- deska Lamino tl.18 mm	1500x750x750	9610.7203	3 180,-

Váhové stoly

Typ	Rozměr š x h x v	Kat. č.	Cena
Pracovní deska Lamino			
- s odpr. podložkou, prac. deska Lamino	600x600x750	9630.7301	6 600,-
- s odpr. podložkou vlevo, prac.deska Lamino	900x600x750	9630.7302.01	7 750,-
- s odpr. podložkou vpravo, prac.deska Lamino	900x600x750	9630.7302.02	7 750,-
- dvojitý s odpr. podložkou, prac.deska Lamino	1200x600x750	9630.7303	10 050,-
Pracovní deska Posforming			
- s odpr. podložkou, prac.deska Posforming	600x600x750	9630.7305	7 250,-
- s odpr. podložkou vlevo, prac.deska Posforming	900x600x750	9630.7306.01	9 090,-
- s odpr. podložkou vpravo, prac.deska Posforming	900x600x750	9630.7306.02	9 090,-
- dvojitý s odpr.podložkou, prac.deska Posforming	1200x600x750	9630.7307	10 650,-

Pojízdné stolky Lamino

Typ	Rozměr š x h x v	Kat. č.	Cena
- prac. deska Lamino tl.18 mm	600x600x900	9640.7501	2 340,-
- prac.deska Posforming tl. 28 mm	600x600x900	9640.7502	2 670,-
- prac.deska Lamino tl. 18 mm	900x600x900	9640.7503	2 690,-
- prac.deska Posforming tl. 28 mm	900x600x900	9640.7504	3 100,-

Kovové prvky



Kovové podnože jsou zejména určeny jako nosné prvky pro vyšší zatížení (pod přístroje, stolní digestoře, atd.) a doplňují se o vhodnou pracovní desku. Podnože a nosné prvky jsou svařeny z jáklových ocelových profilů a jsou povrchově upraveny vypalovaným práškovým epoxidovým nástřikem. Standardní barva nástřiku je bílá (RAL 9003) a šedá (RAL 7040), další možné varianty dle dostupných barev stupnice RAL. Kovové prvky jsou opatřeny dorovnávacími elementy stavitelnými v rozmezí 0-35 mm.

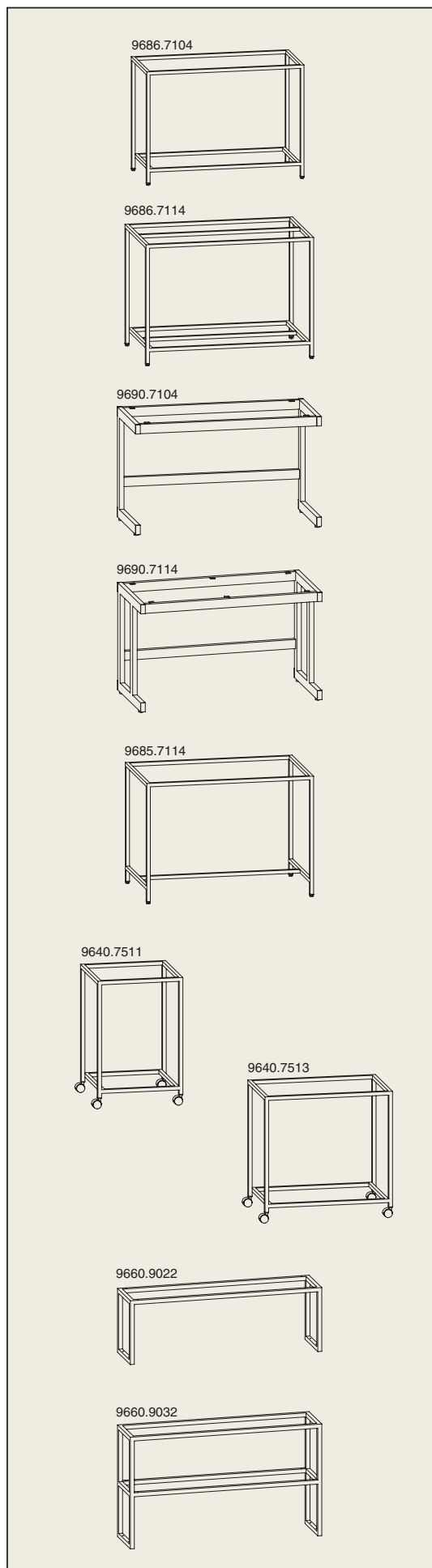
Dále mezi základní sortiment kovových prvků patří stolové nohy, nohy pro instalační rozvody, kovové podnože pro pojízdné prvky, kovové podnože pro rohové a prodloužené sestavy, kovové podnože na stolní nástavby a mnoho dalších prvků.

Kovové podnože typu H se zadní vzpěrou pro stoly s výškou 750 mm (jäckl 25x25)

Šířka	hl. 600 mm	Kč za ks	hl. 750 mm	Kč za ks
600 mm	9680.7101	2 180,-	9680.7111	2 270,-
900 mm	9680.7102	2 330,-	9680.7112	2 450,-
1200 mm	9680.7103	2 490,-	9680.7113	2 630,-
1500 mm	9680.7104	2 660,-	9680.7114	3 030,-
1800 mm - jákl 30x30	9680.7105	3 185,-	9680.7115	3 780,-

- pro výšku 900 mm (jäckl 25x25)

Šířka	hl. 600 mm	Kč za ks	hl. 750 mm	Kč za ks
600 mm	9680.7001	2 290,-	9680.7011	2 370,-
900 mm	9680.7002	2 440,-	9680.7012	2 540,-
1200 mm	9680.7003	2 600,-	9680.7013	2 710,-
1500 mm	9680.7004	2 770,-	9680.7014	3 140,-
1800 mm - jákl 30x30	9680.7005	3 330,-	9680.7015	3 850,-



Kovové podnože typu HP pro stoly se spodní policí pro výšku 750 mm (jäkl 25x25)

Šířka	hl. 600 mm	Kč za ks	hl. 750 mm	Kč za ks
600 mm	9686.7101	2 290,-	9686.7111	2 380,-
900 mm	9686.7102	2 480,-	9686.7112	2 600,-
1200 mm	9686.7103	2 660,-	9686.7113	2 800,-
1500 mm	9686.7104	2 910,-	9686.7114	3 030,-
1800 mm - jäkl 30x30	9686.7105	3 580,-	9686.7115	3 790,-

- pro výšku 900 mm (jäkl 25x25)

Šířka	hl. 600 mm	Kč za ks	hl. 750 mm	Kč za ks
600 mm	9686.7001	2 390,-	9686.7011	2 470,-
900 mm	9686.7002	2 600,-	9686.7012	2 700,-
1200 mm	9686.7003	2 820,-	9686.7013	2 930,-
1500 mm	9686.7004	3 040,-	9686.7014	3 140,-
1800 mm - jäkl 30x30	9686.7005	3 725,-	9686.7015	3 840,-

Kovové podn. typu C pro stoly s výškou 750 mm (jäkl 60x30)

Šířka	hl. 600 mm	Kč za ks	hl. 750 mm	Kč za ks
600 mm	9690.7101	2 900,-	9690.7111	3 350,-
900 mm	9690.7102	3 220,-	9690.7112	3 680,-
1200 mm	9690.7103	3 550,-	9690.7113	4 010,-
1500 mm	9690.7104	3 790,-	9690.7114	4 580,-
1800 mm	9690.7105	4 030,-	9690.7115	4 790,-

- pro výšku 900 mm (jäkl 60x30)

Šířka	hl. 600 mm	Kč za ks	hl. 750 mm	Kč za ks
600 mm	9690.7001	3 000,-	9690.7011	3 510,-
900 mm	9690.7002	3 400,-	9690.7012	3 840,-
1200 mm	9690.7003	3 670,-	9690.7013	4 170,-
1500 mm	9690.7004	3 870,-	9690.7014	4 720,-
1800 mm	9690.7005	4 130,-	9690.7015	4 970,-

Kovové podnože typ HT se středovou trnoží pro oboustranné stoly s hloubkou 800 mm (jäkl 25x25)

Šířka	výška 750 mm	Kč za ks	výška 900 mm	Kč za ks
600 mm	9685.7111	2 270,-	9685.7011	2 370,-
900 mm	9685.7112	2 450,-	9685.7012	2 540,-
1200 mm	9685.7113	2 630,-	9685.7013	2 710,-
1500 mm	9685.7114	3 030,-	9685.7014	3 140,-
1800 mm (jäkl 30x30)	9685.7115	3 780,-	9685.7015	3 850,-

Kovové podnože typu HPP pro pojízdné stoly se spodní policí, kolečka 50 mm (jäkl 25x25)

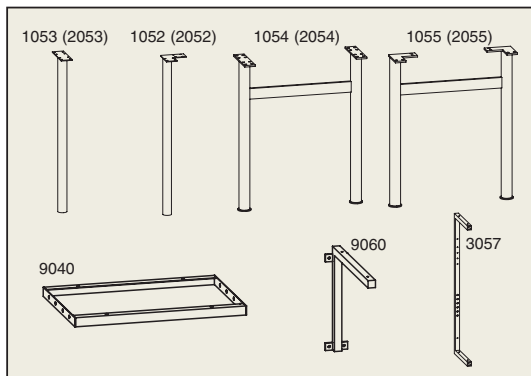
Šířka	výška 750 mm	Kč za ks	výška 900 mm	Kč za ks
600 mm	9640.7521	2 330,-	9640.7511	2 430,-
900 mm	9640.7522	2 520,-	9640.7513	2 640,-

Kovové podnože typu HPP pro pojízdné stoly se spodní policí a zvýšenou nosností, kolečka 75 mm (jäkl 25x25)

Šířka	výška 750 mm	Kč za ks	výška 900 mm	Kč za ks
600 mm	9640.7521.01	2 975,-	9640.7511.01	3 010,-
900 mm	9640.7522.01	3 115,-	9640.7513.01	3 230,-

Kovové podnože pro stolní nástavbové police hl. 280 mm

Typ	Rozměr š x h x v	Kč za ks
Výška 400 mm		
- pro jednoduchou stolní nástavbu, jäkl 25x25 mm	590x275x400	9660.9020 1 130,-
- pro jednoduchou stolní nástavbu, jäkl 25x25 mm	890x275x400	9660.9021 1 230,-
- pro jednoduchou stolní nástavbu, jäkl 25x25 mm	1190x275x400	9660.9022 1 320,-
- pro jednoduchou stolní nástavbu, jäkl 25x25 mm	1490x275x400	9660.9023 1 430,-
Výška 700 mm		
- pro dvojitou stolní nástavbu, jäkl 25x25 mm	590x275x700	9660.9030 1 650,-
- pro dvojitou stolní nástavbu, jäkl 25x25 mm	890x275x700	9660.9031 1 850,-
- pro dvojitou stolní nástavbu, jäkl 25x25 mm	1190x275x700	9660.9032 2 070,-
- pro dvojitou stolní nástavbu, jäkl 25x25 mm	1490x275x700	9660.9033 2 295,-



Kovové nohy trubkové (ø40 mm)

Typ	výška 750 mm	Kč za ks	výška 900 mm	Kč za ks
- jednoduchá, průběžná	9130.1053	300,-	9160.2053	315,-
- jednoduchá, koncová	9130.1052	300,-	9160.2052	315,-
- dvojitá, průběžná	9130.1054	585,-	9160.2054	610,-
- dvojitá, koncová	9130.1055	585,-	9160.2055	610,-

Kovové doplňky

Typ	Rozměr š x h x v	Kč za ks
- vzpěra pod kam. výlevku pro skříňku š.600 mm	563x390x30	9650.9040
- vzpěra pod kam. výlevku pro skříňku š.900 mm	863x390x30	9650.9041
- kovová konzole pro parapetní desku hl.350 mm	25x310x350	9650.9060
- kovová konzole pro parapetní desku hl.400 mm	25x360x350	9650.9061
- noha kovová typ "C" pro instalační rozvod	25x270x867	9160.3057

Pracovní desky



Lamino

Lamino desky jsou určeny především jako pracovní desky na kancelářské stoly nebo jako police pro stolní nástavby či spodní police do kovových podnoží. Jedná se o oboustranně laminované dřevotřískové desky tl. 18 mm, hrany desek jsou opatřeny lepenou plastovou (ABS) hranou tl. 2 mm. Standardní barevné provedení je Lamino tl.18 mm šedá perlička, hrana ABS tl. 2 mm šedá perlička, další barevné provedení dle vzorníků výrobců tj. cca 70 dostupných dezénů.

Lamino tl.18 mm

Šířka	hl. 600 mm	Kč za ks	hl. 750 mm	Kč za ks
600 mm	9510.8001	225,-	9510.8701	270,-
900 mm	9510.8002	315,-	9510.8702	350,-
1200 mm	9510.8003	405,-	9510.8703	505,-
1500 mm	9510.8004	495,-	9510.8704	590,-
1800 mm	9510.8005	585,-	9510.8705	700,-
2100 mm	9510.8006	675,-	9510.8706	805,-

Posforming

Desky Posforming tl.28 mm jsou určeny jako pracovní desky na pracovní nebo kancelářské stoly. Jedná se o dřevotřískové desky jednostranně laminované (vysokotlakým laminátem CPL tl. 0,6 mm nebo HPL tl.0,8 mm) s přední zaoblenou hranou (zaoblení tvar „L“ nebo „C“). Nejsou vhodné pro stoly s vysokými teplotami a nadměrným vlhkem a kde jsou používány peroxidy, koncentrované roztoky kyselin a zásad. Standardní barevné provedení desek Posforming je dez.č.3990 Šedý mramor, další barevné provedení dle vzorníků výrobců tj.cca 80 dostupných dezénů. Základní hloubkové moduly jednostranně zaoblených pracovních desek jsou 600 mm a 750 mm, základní hloubkový modul oboustranně zaoblených desek je 800 mm. Dále je možné dodat pracovní desky Polyform nestandardních hloubek od 600 do 900 mm.

Posforming tl. 28 mm

Šířka	hl. 600 mm	Kč za ks	hl. 750 mm	Kč za ks
600 mm	9520.8011	515,-	9525.8201	870,-
900 mm	9520.8012	770,-	9525.8202	1 305,-
1200 mm	9520.8013	1 025,-	9525.8203	1 735,-
1500 mm	9520.8014	1 280,-	9525.8204	2 170,-
1800 mm	9520.8015	1 535,-	9525.8205	2 605,-
2100 mm	9520.8016	1 790,-	9525.8206	3 035,-
2400 mm	9520.8017	2 045,-	9525.8207	3 470,-
2700 mm	9520.8018	2 300,-	9525.8208	3 905,-
3000 mm	9520.8019	2 555,-	9525.8209	4 335,-
3300 mm	9520.8020	2 810,-	9525.8210	4 770,-
3600 mm	9520.8021	3 065,-	9525.8211	5 205,-

Doplňkové ceny pro desky Posforming:

	Kč za ks
zabudování nerezového dřezu	200,-
zabudování kameninového dřezu	250,-
zafrézování do "L"	150,-
zafrézování do zkosení	600,-

Kat. č.

Cena

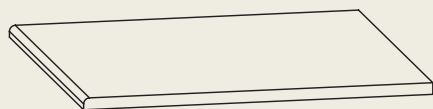
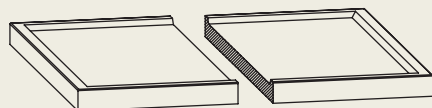
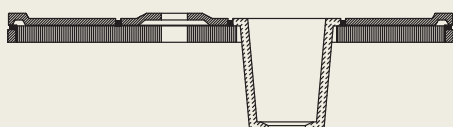
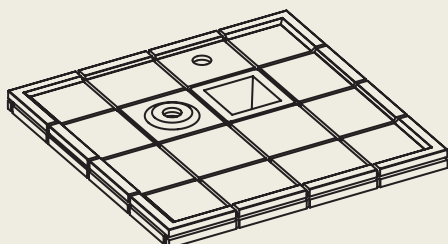
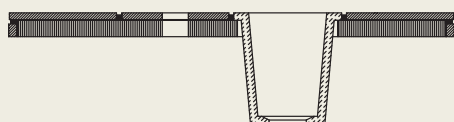
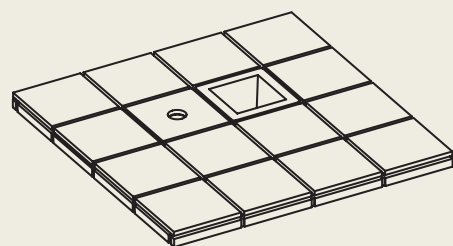


Desky z dlažby bez zvýšeného okraje

Jedná se o desky tl.32 mm složené z nosného jádra (vlhkovzdorná OSB deska tl.22 mm), na které jsou přilepeny kyselinovzdorné keramické dlaždice 149x149 mm síly 9 mm. Boční, čelní a zadní strana desky je opatřena páskem z dlaždic. Spáry tl.3 mm mezi dlaždicemi jsou vyspárovány kyselinovzdorným epoxidovým tmelem šedé barvy. Desky jsou standardně dodávány v barvě přírodní bílá (viz. obrázek), další barevné varianty dle vzorníku výrobce. Základní hloubkové moduly jsou 605 mm a 757 mm.

Dlažba bez zvýšeného okraje

Šířka	hl. 605 mm	Kč za ks	hl. 757 mm	Kč za ks
605 mm	9541.8061	1 150,-	9546.8261	1 410,-
909 mm	9541.8062	1 675,-	9546.8262	2 070,-
1213 mm	9541.8063	2 200,-	9546.8263	2 730,-
1517 mm	9541.8064	2 725,-	9546.8264	3 385,-
1821 mm	9541.8065	3 250,-	9546.8265	4 045,-
2125 mm	9541.8066	3 780,-	9546.8266	4 700,-
2429 mm	9541.8067	4 305,-	9546.8267	5 360,-
2733 mm	9541.8068	4 830,-	9546.8268	6 015,-
3037 mm	9541.8069	5 355,-	9546.8269	6 680,-



Desky z dlažby se zvýšeným okrajem

Jedná se o desky tl.32 mm složené z nosného jádra (vlhkovzdorná OSB deska tl.22 mm), na které jsou přilepeny kyselinovzdorné keramické dlaždice 145x145 mm síly 9 mm. Boční, čelní a zadní strana desky je opatřena páskem z dlaždic. Spáry tl.6 mm mezi dlaždicemi jsou vyspárovány kyselinovzdorným epoxidovým tmelem šedé barvy. Barevné provedení dlaždic neglazovaná keramická dlažba barva červenohnědá. Kombinace dlaždic rovných, krajových a rohových nám umožňuje složit desku se zvýšeným okrajem (zabraňující stékání kapalin ze stolu) po celém obvodu desky včetně prostupů pro vývody médií. Základní hloubkové moduly jsou 598 mm a 749 mm.

Dlažba se zvýšeným okrajem

Šířka	hl. 598 mm	Kč za ks	hl. 749 mm	Kč za ks
598 mm	9540.8051	4 800,-	9545.8251	5 560,-
900 mm	9540.8052	6 300,-	9545.8252	7 240,-
1202 mm	9540.8053	7 820,-	9545.8253	8 940,-
1504 mm	9540.8054	9 330,-	9545.8254	11 370,-
1806 mm	9540.8055	11 570,-	9545.8255	13 030,-
2108 mm	9540.8056	13 080,-	9545.8256	14 750,-
2410 mm	9540.8057	14 600,-	9545.8257	16 450,-
2712 mm	9540.8058	16 100,-	9545.8258	18 820,-
3014 mm	9540.8059	17 650,-	9545.8259	20 540,-

Doplňkové ceny pro desky z dlažby:

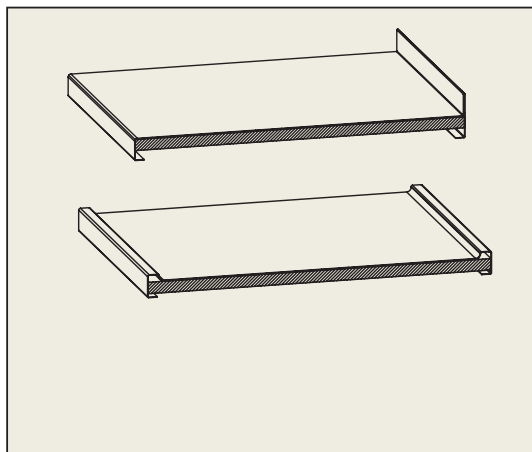
	Kč za ks
zabudování nerezového dřezu	200,-
zabudování kameninového dřezu 450x450x220 mm	250,-
zabudování kameninové vpusti 145x145x150 mm	150,-
úprava dlaždice pro vývod médií (otvor ø 25-35 mm)	100,-

Celokeramické desky

Desky z keramiky tl.30 mm jsou určeny především na pracovní stoly s extrémním namáháním tj. s nejvyššími teplotami, vlhkostí a chemickým zatížením. Jedná se o desky vyráběné z jednoho kusu glazované technické keramiky v provedení se zvýšeným okrajem po celém obvodu desky (zabraňující stékání kapalin ze stolu). Technologie výroby umožňuje vyrábět desky v jednom kuse s maximální délkou 1800 mm, a proto při větších délkách je nutno desky napojovat a tím vzniká spára, která je tmelena kyselinovzdorným tmelem v barvě glazury. Desky jsou dodávány pouze ve světle modrém barevném provedení. Základní hloubkové moduly jsou 600, 750 a 900 mm.

Umělý kámen

Desky z umělého kamene tl.20 mm jsou určeny pro mokré pracovní nebo mycí stoly. Jsou vhodné pro stoly se středními nároky na chemickou odolnost. Jedná se o desky vyráběné na bázi minerálního plniva (křemičité pisky) pojeného polyesterovou pryskyřicí. Desky nabízíme v základním opracování s přední a boční strany leštěné sražené, dále je možné hrany zaoblit do 1/4 leštěného oblouku. Výsledná cena desky je odvislá od barevného provedení a způsobu opracování. Hloubkové moduly 600, 750 mm, možnost i nestandardních rozměrů. Základními barevnými provedeními jsou GOBI WHITE (světlé šedá), GOBI GREY (středně šedá), GOBI BLACK (černá).



Nerez

Desky z nerezů jsou určeny jako pracovní desky na pracovní stoly, zejména pro umývárny a mycí místa. Jedná se o desky složené z dřevěného nosného jádra a nerezového plechu (nerez 1.4301) síly 0,8 nebo 1 mm. Nerezový plech je na nosném jádru ohraněn a na spodní straně desky uzavřen do tvaru „L“. Základní hloubkové moduly jsou 600 a 800 mm.

Nerezové desky nabízíme ve čtyřech základních provedeních:

1. nerezové desky rovné
2. nerezové desky rovné se zadním zvýšeným lemem v. 40 mm
3. nerezové desky prolamované (se zvýšeným okrajem)
4. nerezové desky prolamované (se zvýšeným okrajem) a zadním zvýšeným lemem v. 40 mm

Další nabízené pracovní desky:

- Trespa
- Lehká keramika
- Polypropylen

Kat. č.

Cena

Výlevky a dřezy



Vhodnost pracovních desek pro zabudování nerezových dřezů a kameninových výlevky:

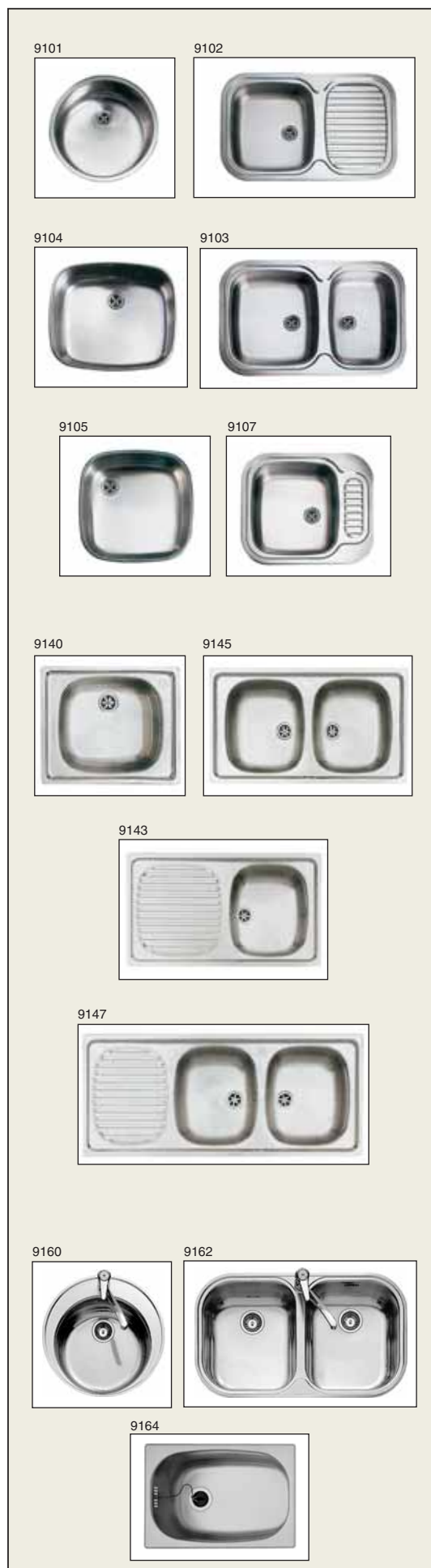
Druh desky	Typ dřezu a způsob zabudování
Lamino	není vhodné pro mycí místa
Posforming	nerezové hranaté i oválné nad desku, kameninové nad desku
Dlažba	nerezové hranaté, kameninové hranaté nad desku
Umělý kámen	nerezové hranaté i oválné nad desku, kameninové pod desku
Keramika	keramické výlevky do desky (přímo ve výrobě)
Nerez	nerezové lisované, svařované (přímo ve výrobě)
Trespa	nerezové hranaté i oválné nad desku, kameninové nad i pod desku

Kameninové výlevky

Kameninové výlevky mají nejvyšší odolnost vůči chemikáliím, proto jsou nejčastěji navrhované a dodávané pro jednostranné nebo oboustranné laboratorní stoly. Výlevky dodáváme ve dvou základních barevných provedeních glazur bílá (matná) a tabákově hnědá (lesklá). K připojení odpadního potrubí jsou vhodné standardní dřezové sifony $\varnothing 40$ nebo $\varnothing 50$ mm (nutno objednat samostatně nejsou součástí výlevky). Nevýhodou kameninových výlevek a vpustí je jejich tvarová a rozměrová nepřesnost daná technologií výroby - s tímto je nutno počítat.

Kameninové výlevky

Typ	Rozměr š x h x v		Kč za ks
Výlevka kameninová hranatá, hnědá (tabák) matná, bez přepadu a sifonu, vnitřní rozměry: 395x395x200 mm	450x450x220	9700.9121.01	3 900,-
Výlevka kameninová hranatá, bílá matná, bez přepadu a sifonu, vnitřní rozměry: 395x395x200 mm	450x450x220	9700.9121.02	3 900,-
Vpust kameninová hranatá, hnědá (tabák) lesklá, bez přepadu a sifonu, vnitřní rozměry: 105x105x135 mm	145x145x150	9700.9128.01	550,-
Vpust kameninová hranatá, bílá matná, bez přepadu a sifonu, vnitřní rozměry: 105x105x135 mm	145x145x150	9700.9128.02	550,-



Nerezové dřezy

Nerezové dřezy jsou vylisované z jednoho kusu jakostní nerezové chromniklové oceli CrNi 18/10, materiál 1.4301. Jsou určeny pro stoly s běžnými nároky na odolnost proti korozi, a všem luhům i kyselinám používaných v domácnostech. Použití těchto dřezů je spíše v mycích a kuchyňských linkách. Nerezové dřezy nabízíme oválné a hranaté z důvodu různé náročnosti na jejich zabudování a druhu pracovní desky (viz. tabulka). K připojení odpadního potrubí jsou vhodné standardní dřezové sifony $\varnothing 40$ nebo $\varnothing 50$ mm (nutno objednat samostatně pokud nejsou součástí dřezu).

Nerezové dřezy NORMA

Typ	Rozměr š x h x v	Kč za ks
N510 - Vestavný nerezový dřez oválný, bez sifonu a těsnění, vnitřní rozměry: 450x380x177 mm	476x406x177	9700.9104
N500 - Vestavný nerezový dřez čtvercový, bez sifonu a těsnění, vnitřní rozměry: 380x380x162 mm	406x406x162	9700.9105
N526 - Vestavný nerezový dřez kruhový, bez sifonu, vnitřní rozměry: $\varnothing 400 \times 177$ mm	$\varnothing 450 \times 177$	9700.9101
N548 Mono - Vestavný nerezový dřez s odkládací ploškou, bez sifonu, vnitřní rozměry: 360x390x160 mm	560x480x160	9700.9107
N542 Minor - Vestavný nerezový dřez s odkapní plochou, bez sifonu, vnitřní rozměry: 360x390x165 mm	775x480x165	9700.9102
N522 Minor Duo - Vestavný nerezový dvoudřez 1+1/2, bez sifonu, vnitřní rozměry: 360x390x160/275x390x160 mm	775x480x160	9700.9103

Nerezové dřezy FRANKE - řada AVVENIRE

Typ	Rozměr š x h x v	Kč za ks
AIX610 - Vestavný nerezový dřez hranatý, s přepadem, otvor pro baterii $\varnothing 34$ mm vpravo, sifon 6/4 s odbočkou na myčku, vnitřní rozměry: 400x340x160 mm	500x420x160	9700.9140
AIX610 R - Vestavný nerezový dřez hranatý, s přepadem, sifon 6/4 s odbočkou na myčku, vnitřní rozměry: 400x340x160 mm	500x420x160	9700.9141
AIX611/2 - Vestavný nerezový dřez hranatý s odkapávací plochou vpravo, s přepadem, otvor pro baterii $\varnothing 34$ mm, sifon 6/4" s odbočkou na myčku, vnitřní rozměry: 340x400x150 mm	790x500x150	9700.9142
AIX611/7 - Vestavný nerezový dřez hranatý s odkapávací plochou vlevo, s přepadem, otvor pro baterii $\varnothing 34$ mm, sifon 6/4" s odbočkou na myčku, vnitřní rozměry: 340x400x150 mm	790x500x150	9700.9143
AIX620 - Vestavný nerezový dvoudřez hranatý, s přepadem, otvor pro baterii $\varnothing 34$ mm, sifon 6/4" s odbočkou na myčku, vnitřní rozměry: 340x400x150/340x400x150 mm	790x500x150	9700.9145
AIX621/2 - Vestavný nerezový dvoudřez hranatý s odkapávací plochou vpravo, s přepadem, otvor pro baterii $\varnothing 34$ mm, sifon 6/4" s odbočkou na myčku, vnitřní rozměry: 340x400x150/340x400x150 mm	1160x500x150	9700.9146
AIX621/7 - Vestavný nerezový dvoudřez hranatý s odkapávací plochou vlevo, s přepadem, otvor pro baterii $\varnothing 34$ mm, sifon 6/4" s odbočkou na myčku, vnitřní rozměry: 340x400x150/340x400x150 mm	1160x500x150	9700.9147

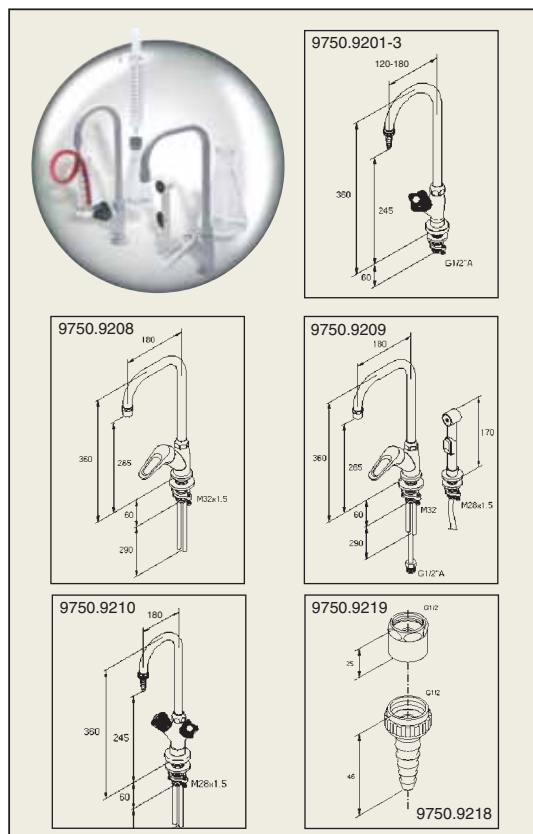
Nerezové dřezy Teka

Typ	Rozměr š x h x v	Kč za ks
Centroval-CN - Vestavný nerezový dřez kulatý, s přepadem, otvor pro baterii $\varnothing 35$ mm, sifon. hrdlo 3 1/2" s odbočkou na myčku, vnitřní rozměry: $\varnothing 385 \times 184$ mm	$\varnothing 510 \times 184$	9700.9160
Stylo 2C - Vestavný nerezový dvoudřez oválný, s přepadem, otvor pro baterii $\varnothing 35$ mm, sifon. hrdlo 3 1/2", vnitřní rozměry: 360x417x157/360x417x157 mm	830x485x157	9700.9162
Standard E - Vestavný nerezový dřez hranatý s kloubovým upevněním, s přepadem, sifon.hrdlo 1 1/2", vnitřní rozměry: 240x370x150 mm	280x405x150	9700.9164



		Kat. č.	Cena
9161	9163		
			
<p>Typ Rozměr š x h x v</p> <p>Stylo 1C.1E - Vestavný nerezový dřez oválný s odkapávací plochou, s přepadem, otvor pro baterii $\varnothing 35$ mm, sifon.hrdlo 3 1/2", vnitřní rozměry: 400x365x145 mm 830x485x145</p> <p>Stylo 1C. - Vestavný nerezový dřez oválný, s přepadem, otvor pro baterii $\varnothing 35$ mm, sifon. hrdlo 3 1/2", vnitřní rozměry: 400x365x167 mm 465x485x167</p>		9700.9163	2 715,-
<p>Nerezové mycí stoly</p> <p>Nerezové mycí stoly jsou svařeny z nerezových profilů a plechu tl.1 mm s vrchní pracovní deskou z nerez se zvýšeným zadním lemem. Jsou určeny zejména do umývárny a mokřých provozů. Mýcí stoly rozlišujeme dle druhu použitého dřezu: 1. lisované dřezy z jednoho kusu se zaoblenými rohy, 2. svařované dřezy z jednotlivých nerezových plechu (umožňují různé velikosti dřezů, zejména větší rozměry). Stavitelnost mycích stolů je 0-30(50) mm. K připojení odpadního potrubí jsou vhodné standardní dřezové sifony $\varnothing 40$ nebo $\varnothing 50$ mm (nutno objednat samostatně nejsou součástí dřezu).</p>		9700.9161	2 260,-
<p>Nerezové mycí stoly se svařovanými dřezy</p> <p>Nerezové mycí stoly s jedním nebo dvěma svařovanými dřezy, nerezová deska rovná se zadním lemem v.40 mm, nerez tl.1 mm, podnož jákl 40x40 mm</p>			
<p>Typ Rozměr š x h x v</p> <p>- s jedním svař. dřezem 600x600x850</p> <p>- se dvěma svař. dřezy 1200x600x850</p>		9700.9171 9700.9172	10 764,- 15 795,-
<p>Nerezové mycí stoly s lisovanými dřezy</p> <p>Nerezové mycí stoly s jedním nebo dvěma lisovanými vevařenými dřezy, nerezová deska rovná se zadním lemem v. 40 mm, nerez tl.1 mm, podnož jákl 40x40 mm</p>			
<p>Typ Rozměr š x h x v</p> <p>- s jedním lis.dřezem, dřez 400x400x250 mm 600x600x850</p> <p>- s jedním lis.dřezem vlevo, dřez 400x400x250 mm 1200x600x850</p> <p>- se dvěma lis.dřezy, 2x dřez 400x400x250 mm 1200x600x850</p> <p>- se dvěma lis.dřezy vlevo, 2x dřez 400x400x250 mm 1800x600x850</p>		9700.9181 9700.9182 9700.9183 9700.9184	11 630,- 15 737,- 17 683,- 19 287,-

Laboratorní armatury a vývody

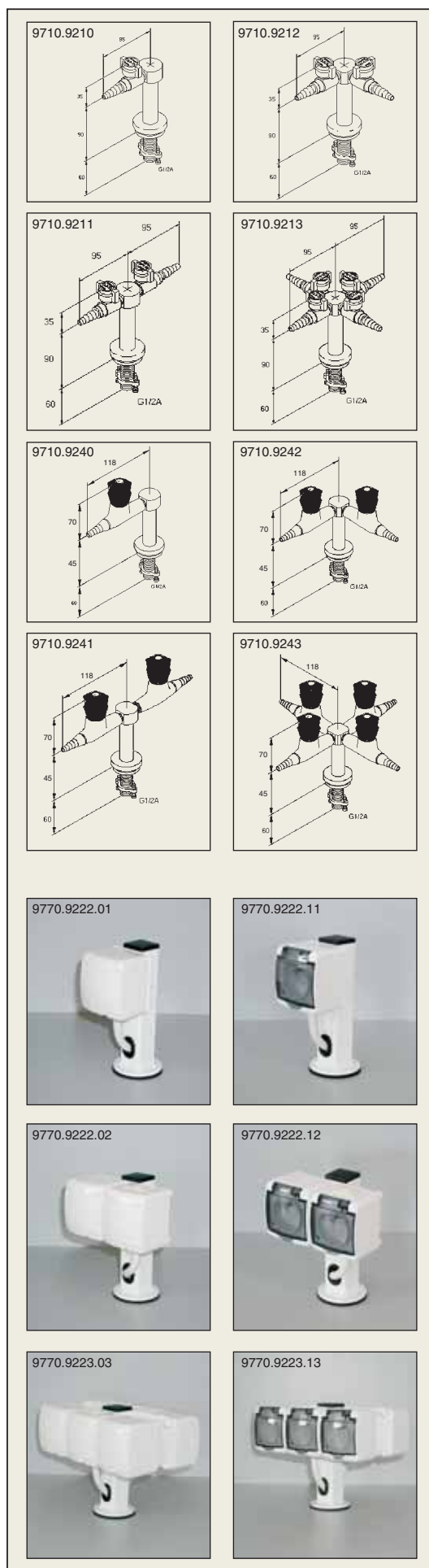


Laboratorní armatury

Laboratorní armatury jsou určeny pro vyústění rozvodů médií a jejich ovládání na pracovních stolech, sloupech či stěnách. Nejčastěji jsou používány stolní armatury s přímým ovládáním nebo dělené armatury pro samostatné umístění ovládací hlavice a vývodu. Barevné provedení: tělo armatury barva bílá, ovládací hlavice dle druhu média. Armatury nabízíme pro vodu (užitková voda, destilovaná voda) nebo pro suchá média (stlačený vzduch, vakuum, plyn). Dále nabízíme bezpečnostní sprchy od několika renomovaných výrobců.

Vodovodní armatury

Typ	Rozměr ramínko-výška		Kč za ks
55091.01 - Dřezová směšovací stojánková baterie páková, provedení chrom	210x150	9750.9207	1 350,-
15 279.009 - Vodovodní armatura stolní s uzávěrem dole, otočná se snímatelnou koncovkou	120x360	9750.9201	2 680,-
15 505.009 - Vodovodní armatura stolní s uzávěrem dole, otočná se snímatelnou koncovkou	150x360	9750.9202	2 770,-
15 280.009 - Vodovodní armatura stolní s uzávěrem dole, otočná se snímatelnou koncovkou	180x360	9750.9203	2 820,-
15 304.009 - Páková směšovací armatura stolní, s otočným ramínkem a provzdušňovačem	180x360	9750.9208	4 520,-
15 305.009 - Páková směšovací armatura stolní s otočným ramínkem a ruční sprchou + provzdušňovač	180x360	9750.9209	6 440,-
15 284.009 - Směšovací armatura stolní s otočným ramínkem a provzdušňovačem	180x360	9750.9210	4 080,-
Příslušenství k vodovodním armaturám			
19 229.009 - Olivka 1/2"		9750.9218	160,-
19 025.009 - Provzdušňovač 1/2"		9750.9219	210,-



Plynové armatury s pojistným ventilem

Typ	Rozměr ramínko-výška	Kat. č.	Cena
05 317.009 - Plynová armatura stolní s 1 pojistným ventilem (zvednout/otočit)	95x90	9710.9210	1 450,-
05 318.009 - Plynová armatura stolní se 2 pojistnými ventily (zvednout/otočit) po 90°	95x90	9710.9212	2 380,-
05 319.009 - Plynová armatura stolní se 2 pojistnými ventily (zvednout/otočit) po 180°	95x90	9710.9211	2 380,-
05 320.009 - Plynová armatura stolní se 4 pojistnými ventily (zvednout/otočit) po 90°	95x90	9710.9213	4 240,-

Jehlové ventily pro rychle proudící média

Typ	Rozměr ramínko-výška	Kat. č.	Cena
09 401.009 - Armatura stolní s 1 jehlovým ventilem a snímatelnou koncovkou (hl.6188 - stl.vzduch)	118x45	9710.9240	1 450,-
09 402.009 - Armatura stolní s 2 jehlovými ventily po 90° a snímatelnou koncovkou (hl.6188 - stl.vzduch)	118x45	9710.9242	2 380,-
09 403.009 - Armatura stolní s 2 jehlovými ventily po 180° a snímatelnou koncovkou (hl.6188 - stl.vzduch)	118x45	9710.9241	2 380,-
09 404.009 - Armatura stolní s 4 jehlovými ventily po 90° a snímatelnou koncovkou (hl.6188 - stl.vzduch)	118x45	9710.9243	4 240,-
09 401.929 - Armatura stolní s 1 jehlovým ventilem pro rychle proudící média/vakuum a snímatelnou koncovkou (hl.2696 - vakuum)	118x45	9710.9250	1 450,-
09 402.929 - Armatura stolní s 2 jehlovými ventily po 90° pro rychle proudící média/vakuum a snímatelnou koncovkou (hl.2696 - vakuum)	118x45	9710.9252	2 380,-
09 403.929 - Armatura stolní s 2 jehlovými ventily po 180° pro rychle proudící média/vakuum a snímatelnou koncovkou (hl.2696 - vakuum)	118x45	9710.9251	2 380,-
09 404.929 - Armatura stolní s 4 jehlovými ventily po 90° pro rychle proudící média/vakuum a snímatelnou koncovkou (hl.2696 - vakuum)	118x45	9710.9253	4 240,-

Elektrické vývody

El. vývody rozlišujeme na stolní a nástěnné. Stolní vývody (sloupky) jsou určeny na jednostranné nebo oboustranné stoly. Nástěnné vývody (kanály) jsou určeny pro suché přístrojové a psací stoly.

Elektrovývody 230V

Typ	Rozměr š x h x v	Kat. č.	Cena
Jednostranné			
- sloupek s 1 zásuvkou 230V, pro montáž z pracovní desky, IP 44, barva bílá / víčka bílá	60x98x220	9770.9222.01	1 240,-
- sloupek se 2 zásuvkami 230V, pro montáž z pracovní desky, IP 44, barva bílá / víčka bílá	125x98x220	9770.9222.02	1 295,-
- sloupek se 3 zásuvkami 230V, pro montáž z pracovní desky, IP 44, barva bílá / víčka bílá	190x98x220	9770.9222.03	1 370,-
- sloupek s 1 zásuvkou 230V, pro montáž z pracovní desky, IP 44, barva bílá / víčka kouřová	60x98x220	9770.9222.11	1 240,-
- sloupek se 2 zásuvkami 230V, pro montáž z pracovní desky, IP 44, barva bílá / víčka kouřová	125x98x220	9770.9222.12	1 295,-
- sloupek se 3 zásuvkami 230V, pro montáž z pracovní desky, IP 44, barva bílá / víčka kouřová	190x98x220	9770.9222.13	1 370,-
Oboustranné			
- sloupek s 2x1 zásuvkou 230V, pro montáž z pracovní desky, IP 44, barva bílá / víčka bílá	60x136x220	9770.9223.01	1 620,-
- sloupek 2x2 zásuvky 230V, pro montáž z pracovní desky, IP 44, barva bílá / víčka bílá	125x136x220	9770.9223.02	1 730,-
- sloupek 2x3 zásuvky 230V, pro montáž z pracovní desky, IP 44, barva bílá / víčka bílá	190x136x220	9770.9223.03	1 880,-
- sloupek 1x2 zásuvky 230V a 1x3 zásuvky 230V, pro montáž z pracovní desky, IP 44, barva bílá / víčka bílá	190x136x220	9770.9223.04	1 805,-
- sloupek s 2x1 zásuvkou 230V, pro montáž z pracovní desky, IP 44, barva bílá / víčka kouřová	60x136x220	9770.9223.11	1 620,-
- sloupek 2x2 zásuvky 230V, pro montáž z pracovní desky, IP 44, barva bílá / víčka kouřová	125x136x220	9770.9223.12	1 730,-
- sloupek 2x3 zásuvky 230V, pro montáž z pracovní desky, IP 44, barva bílá / víčka kouřová	190x136x220	9770.9223.13	1 880,-
- sloupek 1x2 zásuvky 230V a 1x3 zásuvky 230V, pro montáž z pracovní desky, IP 44, barva bílá / víčka kouřová	190x136x220	9770.9223.14	1 805,-



Elektrovývody 400V

Typ	Rozměr š x h x v	Kat. č.	Cena
- sloupek s 1 zásuvkou 400V/16A (5-pólů), pro montáž z pracovní desky, IP 44, sloupek barva bílá/zásuvka sv. šedá	90x120x275	9770.9222.21	1 730,-
- sloupek s 1 zásuvkou 400V/32A (5-pólů), pro montáž z pracovní desky, IP 44, sloupek barva bílá/zásuvka sv. šedá	90x120x275	9770.9222.22	1 840,-

Elektrokanály 230V

Typ	Rozměr š x h x v	Kat. č.	Cena
- jednostranný kanál 2x2 svislé zásuvky 230V, barva bílá/bílá	135x70x375	9770.9224.01	1 680,-
- jednostranný kanál 2x2 svislé zásuvky 230V, barva bílá/l.šedá	135x70x375	9770.9224.02	1 715,-
- jednostranný kanál 3x svislé zásuvky 230V, barva bílá/bílá	135x70x375	9770.9224.11	1 440,-
- jednostranný kanál 3x svislé zásuvky 230V, barva bílá/l.šedá	135x70x375	9770.9224.12	1 465,-

Laboratorní židle a stoličky



Laboratorní a ordinační stoličky

Jsou vyráběny tuzemským výrobcem s dlouholetou tradicí ve výrobě a konstrukci sedacího nábytku. Stoličky a sedačky nabízíme ve dvou provedeních a to s koženkovým potahem nebo s potahem z plastiku umožňujícím dezinfekci židle.

Z371 - Pojízdná pracovní (školní) židle otočná, sedačka i opěrka buková překližka, výškově nastavitelná od 420 do 520 mm

Typ	Kat. č.	Cena
- Pojízdná pracovní židle, konstrukce chromovaná	9802.9337.00	2 410,-
- Pojízdná pracovní židle, konstrukce lakovaná hnědá	9802.9337.01	1 945,-

Z376 - Nepojízdná pracovní (školní) židle otočná, sedačka i opěrka buková překližka, výškově nastavitelná od 420 do 520 mm

Typ	Kat. č.	Cena
- Nepojízdná pracovní židle, konstrukce chromovaná	9802.9338.00	2 245,-
- Nepojízdná pracovní židle, konstrukce lakovaná hnědá	9802.9338.01	1 840,-

Z364 - Pojízdná ordinační stolička otočná, výškově nastavitelná od 490 do 670 mm, sedačka i opěrka potah koženka nebo plastik, konstrukce chromovaná

Typ	Kat. č.	Cena
- Pojízdná ordinační stolička, koženkový potah barva červená	9802.9332.01	3 745,-
- Pojízdná ordinační stolička, koženkový potah barva modrá	9802.9332.02	3 745,-
- Pojízdná ordinační stolička, koženkový potah barva bílá	9802.9332.03	3 745,-
- Pojízdná ordinační stolička, potah plastik barva bílá	9802.9332.21	3 745,-
- Pojízdná ordinační stolička, potah plastik barva červená	9802.9332.22	3 745,-
- Pojízdná ordinační stolička, potah plastik barva tmavě hnědá	9802.9332.23	3 745,-
- Pojízdná ordinační stolička, potah plastik barva černá	9802.9332.24	3 745,-

Z364 ZV - Pojízdná ordinační stolička otočná, výškově nastavitelná od 530 do 720 mm, sedačka (zvýšené čalounění) i opěrka koženkový potah, konstrukce chromovaná

Typ	Kat. č.	Cena
- Pojízdná ordinační stolička, koženkový potah barva červená	9802.9333.01	4 000,-
- Pojízdná ordinační stolička, koženkový potah barva modrá	9802.9333.02	4 000,-
- Pojízdná ordinační stolička, koženkový potah barva bílá	9802.9333.03	4 000,-

Z361 - Pojízdná ordinační stolička otočná, výškově nastavitelná od 490 do 670 mm, sedačka potah koženka nebo plastik, konstrukce i opěrka chromovaná

Typ	Kat. č.	Cena
- Pojízdná ordinační stolička, koženkový potah barva červená	9802.9334.01	3 665,-
- Pojízdná ordinační stolička, koženkový potah barva modrá	9802.9334.02	3 665,-
- Pojízdná ordinační stolička, koženkový potah barva bílá	9802.9334.03	3 665,-
- Pojízdná ordinační stolička, potah plastik barva bílá	9802.9334.21	3 665,-
- Pojízdná ordinační stolička, potah plastik barva červená	9802.9334.22	3 665,-
- Pojízdná ordinační stolička, potah plastik barva tmavě hnědá	9802.9334.23	3 665,-
- Pojízdná ordinační stolička, potah plastik barva černá	9802.9334.24	3 665,-



Z374

Z374 A

typ 103 P

typ 103 PZV

typ 103 L

typ 103 LZV

typ 104 S

typ 120

typ 121 SY

typ 122 ZP

Z374 - Pojízdná sedačka otočná, výškově nastavitelná od 480 do 670 mm, sedačka potah koženka nebo plastik, konstrukce chromovaná

Typ

- Pojízdná sedačka, kožený potah barva červená
- Pojízdná sedačka, kožený potah barva modrá
- Pojízdná sedačka, kožený potah barva bílá
- Pojízdná sedačka, potah plastik barva bílá
- Pojízdná sedačka, potah plastik barva červená
- Pojízdná sedačka, potah plastik barva tmavě hnědá
- Pojízdná sedačka, potah plastik barva černá

Kat. č.

Cena

Typ	Kč za ks
9802.9336.01	2 025,-
9802.9336.02	2 025,-
9802.9336.03	2 025,-
9802.9336.21	2 025,-
9802.9336.22	2 025,-
9802.9336.23	2 025,-
9802.9336.24	2 025,-

Z374 A - Nepojízdná sedačka otočná, výškově nastavitelná od 420 do 610 mm, sedačka potah koženka nebo plastik, konstrukce chromovaná

Typ

- Nepojízdná sedačka, kožený potah barva červená
- Nepojízdná sedačka, kožený potah barva modrá
- Nepojízdná sedačka, kožený potah barva bílá
- Nepojízdná sedačka, potah plastik barva bílá
- Nepojízdná sedačka, potah plastik barva červená
- Nepojízdná sedačka, potah plastik barva tmavě hnědá
- Nepojízdná sedačka, potah plastik barva černá

Typ	Kč za ks
9802.9339.01	2 025,-
9802.9339.02	2 025,-
9802.9339.03	2 025,-
9802.9339.21	2 025,-
9802.9339.22	2 025,-
9802.9339.23	2 025,-
9802.9339.24	2 025,-

Pracovní stoličky a sedáky s polyuretanovými sedáky a opěradly.

Řada **TECHNO** tuzemského výrobce je vhodná pro laboratoře, nemocnice, dílny a veškerý průmysl. Materiál sedadla a opěradla je netoxický měkký polyuretan, umožňující snadné čištění běžnými prostředky, případně dezinfekcí židle. Židle jsou standardně dodávány s kolečky na tvrdý povrch (dlažby, lité podlahy atd.), tyto je možno nahradit kolečky na měkký povrch (koberec atd.) nebo kluzáky. Základním barevným provedením PUR sedáku a opěrek je černá, dále je možné nabídnout za příplatek 300,-Kč jiné barevné provedení sedáku a opěráku. Barvy: modrá, zelená, červená. Novinkou je odnímatelný látkový potah pro modely řady 120-125 v pěti barevných variantách.

Typ

- 103 P** - Průmyslová židle pojízdná s kruhovým PUR sedákem Ø 350 mm, výškově nastavitelná od 430 do 560 mm (stav. píst pro zdvih), PUR černý
- 103 PZV** - Zvýšená průmyslová židle nepoj. s kruhovým PUR sedákem Ø 350 mm a stavitelným opěrným kruhem pro nohy, výšk. nast. od 575 do 835 mm (stav. píst pro zdvih), PUR černý
- 103 L** - Průmyslová židle pojízdná s kruhovým dřevěným sedákem Ø 310 mm, výškově nastavitelná od 415 do 545 mm (stav. píst pro zdvih)
- 103 LZV** - Zvýšená průmyslová židle nepoj. s kruhovým dřevěným sedákem Ø 310 mm a stavitelným opěrným kruhem pro nohy, výškově nastavitelná od 560 do 820 mm (stav. píst pro zdvih)
- 104 S** - Průmyslová židle pro oporu při práci ve stoje výškově nastavitelná od 605 do 805 mm, sklápěcí, PUR černý
- 120** - Průmyslová židle pojízdná s PUR sedákem a opěradlem, bez područek, výškově nastavitelná od 520 do 630 mm (stav.šroub pro zdvih), PUR černý
- 120 ZP** - Průmyslová židle pojízdná s PUR sedákem a opěradlem, zahnuté područky ZP, výškově nastavitelná od 520 do 630 mm (stav.šroub pro zdvih), PUR černý
- 121** - Průmyslová židle pojízdná s PUR sedákem a opěradlem, bez područek, výškově nastavitelná od 430 do 560 mm (stav.píst pro zdvih), PUR černý
- 121 ZP** - Průmyslová židle pojízdná s PUR sedákem a opěradlem, zahnuté područky ZP, výškově nastavitelná od 430 do 560 mm (stav.píst pro zdvih), PUR černý
- 121 SY** - Průmyslová židle pojízdná s PUR sedákem a opěradlem se SYNCHRO polohováním, bez područek, výškově nastavitelná od 450 do 580 mm (stav.píst pro zdvih), PUR černý
- 121 SY ZP** - Průmyslová židle pojízdná s PUR sedákem a opěradlem se SYNCHRO polohováním, područky ZP, výškově nastavitelná od 450 do 580 mm (stav.píst pro zdvih), PUR černý
- 122** - Zvýšená průmyslová židle nepojízdná s opěrným kruhem, PUR sedák a opěradlo, bez područek, výškově nastavitelná od 590 do 850 mm (stav.píst pro zdvih), PUR černý

Typ	Kč za ks
9803.0111	2 000,-
9803.0112	2 500,-
9803.0120	2 000,-
9803.0121	2 500,-
9803.0130	3 000,-
9803.0210	2 600,-
9803.0230	3 400,-
9803.0310	3 200,-
9803.0330	4 000,-
9803.0340	4 100,-
9803.0350	4 900,-
9803.0410	3 400,-



122 ZP - Zvýšená průmyslová židle nepojízdná s opěrným kruhem, PUR sedák a opěradlo, područky ZP, výškově nastavitelná od 590 do 850 mm (stav.píst pro zdvih), PUR černý

122 SY - Zvýšená průmyslová židle nepojízdná s opěrným kruhem, PUR sedák a opěradlo se SYNCHRO polohováním, bez područek, výškově nastavitelná od 610 do 870 mm (stav.píst pro zdvih), PUR černý

122 SY ZP - Zvýšená průmyslová židle nepojízdná s opěrným kruhem, PUR sedák a opěradlo se SYNCHRO polohováním, područky ZP, výškově nastavitelná od 610 do 870 mm (stav.píst pro zdvih), PUR černý

131 - Pojízdné laboratorní sedadlo BOB s PUR naklápěcím sedákem, výškově nastavitelný od 420 do 550 mm (stav.píst pro zdvih), PUR černý

132 - Zvýšené laboratorní sedadlo BOB nepojízdné s opěrným kruhem, PUR naklápěcí sedák, výškově nastavitelný od 590 do 850 mm (stav.píst pro zdvih), PUR černý

125 - Konferenční průmyslová židle, PUR sedák a opěradlo, pevná výška sedáku 450 mm, kostra chromovaná, PUR černý

Odnímatelné látkové potahy pro modely řady 120-125

- barva červená SX 54
- barva modrá SX 52
- barva středně šedá SX 58
- barva zelená SX 50
- barva černá SX 56

Kat. č.	Cena
9803.0430	4 200,-
9803.0440	4 300,-
9803.0450	5 100,-
9803.0510	2 400,-
9803.0520	2 900,-
9803.0620	2 800,-
9803.0460.01	270,-
9803.0460.02	270,-
9803.0460.03	270,-
9803.0460.04	270,-
9803.0460.05	270,-

Kancelářské židle a křesla, konferenční židle







Jedná se o výběr nejběžnějších modelů kancel. židlí a křesel v nejčastěji požadovaném barevném provedení. Konferenční židle mají kovovou konstrukci oválného profilu s lakovaným nebo zinkovaným povrchem a plastovými nebo čalouněnými sedáky i opěradly. Kancelářská židle a křesla mají v základním provedení plastový kříž s ocelovou výztuží a kolečky pro měkký povrch (koberce), sedák i opěrku čalouněné výškově stavitelné. Kolečka pro tvrdý povrch se dodávají za příplatek 150,- Kč.

TAURUS TN (TZ) - konferenční kancelářská židle čalouněná, stohovatelná (max. 10ks), bez područek, kostra lakovaná černá nebo zinkovaná

Typ	Kč za ks
- kostra lakovaná černá, potah barva červená C2	9805.0050.01 555,-
- kostra lakovaná černá, potah barva modrá C6	9805.0050.02 555,-
- kostra lakovaná černá, potah barva světle šedá C13	9805.0050.03 555,-
- kostra lakovaná černá, potah barva zelená/černá C31	9805.0050.04 555,-
- kostra zinkovaná, potah barva červená C2	9805.0051.01 695,-
- kostra zinkovaná, potah barva modrá C6	9805.0051.02 695,-
- kostra zinkovaná, potah barva světle šedá C13	9805.0051.03 695,-
- kostra zinkovaná, potah barva zelená/černá C31	9805.0051.04 695,-

TAURUS PN (PZ) - konferenční kancelářská židle s plastovým sedákem a opěradlem, stohovatelná (max. 10ks), bez područek, kostra lakovaná černá nebo zinkovaná

Typ	Kč za ks
- kostra lakovaná černá, plast barva černá P26	9805.0055.01 610,-
- kostra lakovaná černá, plast barva tmavě modrá P27	9805.0055.02 610,-
- kostra lakovaná černá, plast barva tmavě šedá P29	9805.0055.03 610,-
- kostra lakovaná černá, plast barva bílá P28	9805.0055.04 610,-
- kostra zinkovaná, plast barva černá P26	9805.0056.01 750,-
- kostra zinkovaná, plast barva tmavě modrá P27	9805.0056.02 750,-
- kostra zinkovaná, plast barva tmavě šedá P29	9805.0056.03 750,-
- kostra zinkovaná, plast barva bílá P28	9805.0056.04 750,-

		Kat. č.	Cena
 			
<p>TARA - kancelářská židle čalouněná, pojízdná, mechanika kloub, střední sedák (š.450 mm), vysoké opěradlo (v.500 mm), výškově stavitelná od 400 mm do 510 mm, plastový kříž, bez područek</p>			
Typ			Kč za ks
- potah barva C13 středně šedá		9805.0110.01	1 645,-
- potah barva C2 červená		9805.0110.02	1 645,-
- potah barva C34 zelená		9805.0110.03	1 645,-
- potah barva C6 modrá		9805.0110.04	1 645,-
- područky P01 TG trojúhelník pro židli TARA		9805.0111.00	470,-
 			
<p>BRAVO - kancelářská židle čalouněná, pojízdná, mechanika kloub, široký sedák (š.500 mm), vysoké opěradlo (v.600 mm), výškově stavitelná od 400 mm do 510 mm, plastový kříž, bez područek</p>			
Typ			Kč za ks
- potah barva C13 středně šedá		9805.0100.01	2 380,-
- potah barva C2 červená		9805.0100.02	2 380,-
- potah barva C34 zelená		9805.0100.03	2 380,-
- potah barva C6 modrá		9805.0100.04	2 380,-
- područky P10 kosodélník pro židli BRAVO		9805.0101.00	610,-
 			
<p>WEST - kancelářská křeslo čalouněné, pojízdné, pohupová mechanika, SYNCHRO polohování (aretace 5 poloh), široký sedák (š.500 mm), vysoké opěradlo (720 mm), výškově stavitelné od 490 mm do 590 mm</p>			
Typ			Kč za ks
- plastový kříž, PUR područky, potah barva C6 modrá		9805.0140.04	8 005,-
- LUX, kovový kříž, PUR područky, potah barva C6 modrá		9805.0141.04	9 020,-
<p>PALERMO - kancelářská křeslo čalouněné, pojízdné, pohupová mechanika, pevný úhel sedák/opěradlo, široký sedák (š.530 mm), vysoké opěradlo (780 mm), výškově stavitelné od 490 mm do 590 mm</p>			
Typ			Kč za ks
- plastový kříž, PUR područky, potah barva C6 modrá		9805.0150.04	4 575,-
- dřevěný kříž, dřevěné područky, potah barva C6 modrá		9805.0151.04	5 910,-

Kovové skříně a skříňky



Kovové skříně a skříňky tuzemského dlouholetého výrobce nabízíme ve 3 základních variantách, a to jako šatní skříňky, policové skříně a kartotéky. Standardní barevné provedení skříní je korpus a dveře světle šedá RAL 7035.

Policové skříně

Jsou to celokovové skříně s volně přestavitelnými policemi (po 50 mm), uzamykatelné pomocí 2 rozvorového uzávěru s vestavěným cylindrickým zámekem. Skříně v základní nabídce nabízejí čtyři varianty provedení dveří tj. křídlové, prosklené, skládací, žaluziové. Možnost volby vnitřního vybavení, standardně ocelové police s nosností 35 kg nebo skleněné police s nosností 15 kg (skříně s prosklenými dveřmi), alternativně možno doplnit o další police nebo o zesílené police či výsuvné adaptéry na závěsné kapsy. U skříní bez soklu je nutno přibojednat vhodný sokl dle typu skříně. Skříně jsou dodávány smontované.



C1970

C1910 + C2810



C1940 + C6090

C1960 + C6090



C2850 + C6090

C2800 + C6090



C1930 + C2880

C2870



A1001 + A1011 + A7660

A1021 + 2xA1031



Očtný uzávěr

Zámek s jedn. závorou

Typ	Rozměr š x h x v	Kat. č.	Cena
			Kč za ks
Ocelové skříně - s křídlovými dveřmi			
C1980 - jednokřídlá vysoká, včetně soklu	590x440x2050	9600.6101	6 130,-
C1920 - jednokřídlá střední, včetně soklu	590x440x1400	9600.6102	5 340,-
C2820 - jednokřídlá nízká, bez soklu	590x440x650	9600.6103	3 590,-
C1970 - dvoukřídlá vysoká, včetně soklu	1180x440x2050	9600.6104.01	7 925,-
C1970A - dvoukřídlá vysoká, včetně soklu (akční cena, barva celá šedá RAL 7035)	1180x440x2050	9600.6104.02	6 200,-
C1910 - dvoukřídlá střední, včetně soklu	1180x440x1400	9600.6105	7 390,-
C2810 - dvoukřídlá nízká, bez soklu	1180x440x650	9600.6106	4 790,-
Ocelové skříně - s křídlovými prosklenými dveřmi			
C1940 - dvoukřídlá střední, bez soklu	1180x440x1300	9600.6111	7 355,-
C2850 - dvoukřídlá nízká, bez soklu	1180x440x650	9600.6112	5 460,-
Ocelové skříně - se skládacími dveřmi			
C1960 - dvoukřídlá vysoká, bez soklu	1180x440x1950	9600.6121	9 585,-
C1900 - dvoukřídlá střední, bez soklu	1180x440x1300	9600.6122	7 605,-
C2800 - dvoukřídlá nízká, bez soklu	1180x440x650	9600.6123	5 945,-
Príslušenství ke skříním s křídlovými a skládacími dveřmi			
C6100 - Sokl pod skříně šířky 590 mm	590x400x100	9600.6151	805,-
C6090 - Sokl pod skříně šířky 1180 mm	1180x400x100	9600.6152	880,-
M8450 - Ocelová police do skříní š.1180 mm		9600.6153	200,-
M8460 - Ocelová police do skříní š.590 mm		9600.6154	110,-
M8480 - Ocelová police zesílená do skříní š.1180 mm		9600.6155	375,-
Ocelové skříně - se žaluziovými dveřmi			
C1930 - žaluziová střední, na soklu	1180x440x1400	9600.6141	10 155,-
C2870 - žaluziová nízká, na soklu	1180x440x750	9600.6142	7 635,-
C2880 - žaluziová nízká, bez soklu	1180x440x650	9600.6143	7 085,-
Príslušenství ke skříním se žaluziovými dveřmi			
C6110 - Sokl pod žaluziové skříně šířky	1180x400x100	9600.6156	595,-
M8470 - Ocelová police do žaluziových skříní		9600.6157	220,-
M6350 - Výsuvný adaptér na závěsné kapsy do žal. skříní		9600.6158	2 145,-
Šatní skřínky			
Jsou to celokovové sestavné šatníky bez šroubových spojů s možností montáže do nekonečných řad (základní modul + přístavné moduly). Možnost volby uzamykání, základní mechanismus je otočný uzávěr na visací zámek nebo cylindrický zámek s jednoduchou závorou. Vnitřní vybavení šatníků je polička s tyčí na ramínka a háček, u šířkového modulu 400 mm doplněno o dělicí mezistěnu pro prostor pod poličkou na oddělení čistého a špinavého oblečení. Šatníky je možno doplnit o podnože nebo o podnože s dřevěnou lavicí. Šatníky jsou dodávány demontované.			
Typ	Rozměr š x h x v	Kat. č.	Cena
			Kč za ks
A1000 - Šatník, zákl. modul, uzávěr	300x500x1800	9600.6201	1 645,-
A1010 - Šatník, příst. modul, uzávěr	300x500x1800	9600.6202	1 515,-
A1020 - Šatník, zákl. modul, uzávěr	400x500x1800	9600.6203	2 035,-
A1030 - Šatník, příst. modul, uzávěr	400x500x1800	9600.6204	1 930,-
A1001 - Šatník, zákl. modul, zámek	300x500x1800	9600.6211	1 645,-
A1011 - Šatník, příst. modul, zámek	300x500x1800	9600.6212	1 515,-
A1021 - Šatník, zákl. modul, zámek	400x500x1800	9600.6213	2 035,-
A1031 - Šatník, příst. modul, zámek	400x500x1800	9600.6214	1 930,-
Príslušenství k šatním skřínkám			
A7410 - Podnož šatníku (2x300 mm)	600x500x350	9600.6251	1 025,-
A7420 - Podnož šatníku (2x400 mm)	800x500x350	9600.6252	1 045,-
A7430 - Podnož šatníku (3x300 mm)	900x500x350	9600.6253	1 080,-
A7440 - Podnož šatníku (4x300 mm)	1200x500x350	9600.6254	1 110,-
A7660 - Lavice k šatníku (2x300 mm), dřevo	600x800x370	9600.6255	1 260,-
A7540 - Lavice k šatníku (2x400 mm), dřevo	800x800x370	9600.6256	1 390,-
A7680 - Lavice k šatníku (3x300 mm), dřevo	900x800x370	9600.6257	1 515,-
A7520 - Lavice k šatníku (4x300 mm), dřevo	1200x800x370	9600.6258	1 750,-

Bezpečnostní skříně na skladování chemikálií v laboratoři

Kovové nábytkové či bezpečnostní skříně na uchovávání chemikálií, nebo skříně z PP na uchovávání agresivních anorganických kyselin a louhů, jsou často poptávaným laboratorním vybavením. Je to jistě také díky tomu, že tlak na respektování předpisů upravujících nakládání s nebezpečnými látkami stále roste.

Skladování je činnost s cílem materiál později použít, nebo ho předat dalším osobám. Udržování příručního množství látek je krátkodobá činnost, při které má být v dosahu pouze takové množství takových látek, jejichž spotřeba se při dané operaci očekává. Z časového hlediska má být udržování příručního množství látek omezeno jen na dobu provádění operace.

V laboratoři směřují být hořlavé látky jen jako příruční

množství! To znamená, že po ukončení operace je nutné je z pracoviště odstranit. Odstranit je lze do příslušného skladu, nebo je lze v určitém množství uložit do vhodné bezpečnostní skříně.

Skříně na kyseliny a louhy, nebo skříně na hořlaviny jsou rozměrné a těžké. Je nutné, aby s touto informací uživatel pracoval dříve, než si skříně objedná. Musí uvážit, zda podlahu v místě instalace skříně může zatížit, zanedbatelná není ani otázka stěhování. Zejména u těžkých dvoudveřových bezpečnostních skříní na hořlaviny platí, že i jeden či dva schody na trase stěhování skříně na místo instalace mohou znamenat problém a zvýšené náklady na organizaci dodávky. Při dodávce skříní proto podle okolností účtujeme dopravné.

Kat. č.

Cena

Vysoké bezpečnostní skříně na hořlaviny Köttermann



Nové bezpečnostní skříně Köttermann odpovídají všem požadavkům EN 14470-1, standardem je požární odolnost 90 minut, každý typ skříně podstupuje příslušný test v nezávislé odborné zkušebně. Mají sendvičovou konstrukci s kvalitní tepelnou izolací. Dveře jsou opatřeny termickou těsnící páskou, jejíž objem se při zvýšení teploty nad 70 C zvětší a tím dojde k utěsnění skříně. Dveře mají závěsy se zavírací automatikou (široce otevřená křídla dveří zůstávají ve své poloze, ale v určité pozici automatika dveře sama uzavře), takže skříně nemůže zůstat bez dozoru pootevřená. Výrobce nabízí každou skříně s běžnými křídlovými dveřmi, nebo se skládacími lamelovými dveřmi (úspora prostoru před skříní – postavené např. v chodbě). Skříně lze odvětrávat, aby při jejich otevření do místnosti laboratoře neunikal zápach. K tomu slouží odsávací kanály v konstrukci skříně a jejich vyústění o průměru 75 mm k napojení na odtah. Instalace vysoké skříně sestává z jejího umístění a vyrovnání polohy nivelačními šrouby, uzemnění a případného propojení na vedení vzduchotechniky.

Skříně nemají zabudován vlastní ventilátor. Ten je předmětem samostatné objednávky, musí být v provedení Ex a jeho výkon musí být takový, aby i při tlakové ztrátě ve skříně a v potrubí bylo dosaženo výměny vzduchu předepsané výrobcem – viz tabulka.



Technická data vysokých skříní na hořlaviny

Vnější rozměry š. x v. x hl. (mm)	Vnitřní rozměry š. x v. x hl. (mm)	Vybavení	Výměna vzd. (m ³ /h)	Hmotnost (kg)
600 x 1968 x 615	450 x 1740 x 520	3 police nosnosti 75 kg záchytná vana 22 l	4	260
600 x 1968 x 615	450 x 1740 x 520	4 zásuvky nosnosti 25 kg 345 x 50 x 500 mm záchytná vana 22 l	4	260
600 x 1968 x 750	450 x 1740 x 650	4 zásuvky nosnosti 25 kg 345 x 50 x 630 mm záchytná vana 22 l	5	310
1200 x 1968 x 615	1050 x 1740 x 520	3 police nosnosti 75 kg záchytná vana 23 l	9	420
1200 x 1968 x 615	1050 x 1740 x 520	4 zásuvky nosnosti 60 kg 840 x 90 x 490 mm záchytná vana 23 l	9	420

Vysoké skříně na hořlaviny s klasickými křídlovými dveřmi



Dveře lze otevřít do úhlu 90 st.. Skříně jsou vybaveny policemi zajištěnými proti pohybu a na dně skříně je dobře vyjímatelná vanička zachycující případně rozlitou kapalinu. Tři police a spodní vanička tedy tvoří čtyři patra k ukládání nádob s hořlavinami. Jde o tradiční a nejlevnější řešení.

Vnější rozměry š. x v. x hl. (mm)	Typ dveří	Vybavení	Kat. č.	Cena Kč za ks
600 x 1968 x 615	křídlové levé	3 police + vana	9004.0010	49 950,-
600 x 1968 x 615	křídlové pravé	3 police + vana	9004.0012	49 950,-
1200x1968 x 615	dvoukřídlové	3 police + vana	9004.0015	62 550,-

Vysoké skříně na hořlaviny se skládacími lamelovými dveřmi

Lamelové dveře se také otvírají do úhlu 90 st., ale šetří prostor před skříní a také usnadňují přístup k vysuté polici (zásuvce), pokud je jí skříně vybavena. Vybavení skříně výsuvnou policí je nejdražší variantou, ale umožňuje rychlý a bezproblémový přístup ke každé uložené lahvičce a její odebrání z police bez přerovnávání lahví stojících před ní.

Vnější rozměry š. x v. x hl. (mm)	Typ dveří	Vybavení	Kat. č.	Cena Kč za ks
600 x 1968 x 615	lamelové levé	3 police + vana	9004.0020	53 200,-
600 x 1968 x 615	lamelové pravé	3 police+vana	9004.0022	53 200,-
1200x1968 x 615	lamelové	3 police + vana	9004.0025	68 520,-
600 x 1968 x 615	lamelové levé	4 zásuvky+vana	9004.0030	61 720,-
600 x 1968 x 615	lamelové pravé	4 zásuvky+vana	9004.0032	61 720,-
1200x 1968 x 615	lamelové	4 zásuvky+vana	9004.0035	84 300,-

Do skříní vybavených pevnými policemi lze samozřejmě police přidat a tak získat více plochy k odkládání malých nádob a lahví. Přístup k nim je ale potom obtížnější.

Vysoké bezpečnostní skříně na hořlaviny upravené pro umístění tlakových lahví s technickými plyny



Provedení je v zásadě stejné jako u standardních bezpečnostních skříní s klasickými dveřmi, pouze nemají police nebo zásuvky a místo toho mají upravené dno a upevnění hlav lahví. Stejně tak nemají zabudován vlastní ventilátor. Ten je předmětem samostatné objednávky, musí být v provedení Ex a jeho výkon musí být takový, aby i při tlakové ztrátě ve skříní a v potrubí bylo dosaženo výměny vzduchu předepsané výrobcem – viz tabulka.

Technická data vysokých skříní na tlakové lahve

Vnější rozměry š. x v. x hl. (mm)	Vnitřní rozměry š. x v. x hl. (mm)	Vybavení	Výměna vzd.(m³/h)	Hmotnost (kg)
1400 x 2050 x 615	1290 x 1900 x 450	pro 4 lahve	11	480
1200 x 2050 x 615	1090 x 1900 x 450	pro 4 lahve	9	440
900 x 2050 x 615	790 x 1900 x 450	pro 3 lahve	7	310
600 x 2050 x 615	490 x 1900 x 450	pro 2 lahve	4	260

Vnější rozměry š. x v. x hl. (mm)	Počet lahví	Provedení dveří	Kat. č.	Cena Kč za ks
1400 x 2050 x 615	4	dvoudveřová	9004.0041	66 700,-
1200 x 2050 x 615	4	dvoudveřová	9004.0043	58 620,-
900 x 2050 x 615	3	dvoudveřová	9004.0045	54 700,-
600 x 2050 x 615	2	jednodveřová levá	9004.0047	46 550,-
600 x 2050 x 615	2	jednodveřová pravá	9004.0048	46 550,-

Nízké bezpečnostní skříně na hořlaviny Köttermann



Technicky jsou zpracovány ale stejně jako skříně vysoké, včetně nároku na stupeň požární odolnosti a vyústění pr. 75 mm pro napojení na odtah.

Kat. č.

Cena

Technická data nízkých skříní na hořlaviny				
Vnější rozměry š. x v. x hl. (mm)	Vnitřní rozměry š. x v. x hl. (mm)	Vybavení	Výměna vzd. (m ³ /h)	Hmotnost (kg)
592 x 690 x 570	470 x 500 x 450	1 zásuvka nosnosti 25 kg 422 x 80 x 442 mm	2	90
890 x 690 x 570	770 x 500 x 450	1 zásuvka nosnosti 50 kg 722 x 80 x 442 mm	2	140
1100 x 690 x 570	980 x 500 x 450	1 police nosnosti 30 kg	2	165
1100 x 690 x 570	980 x 500 x 450	1 zásuvka nosnosti 50 kg 930 x 80 x 442 mm	2	165
1100 x 690 x 570	470 x 500 x 450	2 zásuvky nosnosti 25 kg dělený prostor 422 x 80 x 442 mm	2	165
1400 x 690 x 570	470 x 500 x 450 770 x 500 x 450	1 zásuvka vpravo, 50 kg 1 zásuvka vlevo, 25 kg	3	200

Nízké skříně jsou svou výškou určeny k zabudování pod desku stolu v celkové výšce 750 mm. S využitím pracovní desky jako proložky lze také nízké skříně stavět na sebe a tím např. získat variabilní sestavu z různých druhů bezpečnostních skříní. Uvnitř mají jediné patro k ukládání nádob, kterým je buď dno zásuvky, nebo police položená přímo na záchytné vaničce. Policové provedení má křídlová dvířka s úhlem otevírání 135°, provedení s výsuvnými policemi (zásuvkami) má čela polic taková, že kryjí celý čelní profil skříně.

Vnější rozměry š. x v. x hl. (mm)	Typ dveří	Vybavení	Kč za ks
592 x 690 x 570	-	1 zásuvka	9004.0051 32 770,-
890 x 690 x 570	-	1 zásuvka	9004.0052 42 330,-
1100 x 690 x 570	dvoukřídlové	1 police	9004.0054 42 930,-
1100 x 690 x 570	-	1 zásuvka	9004.0056 42 330,-
1100 x 690 x 570	-	2 zásuvky	9004.0058 53 970,-
1400 x 690 x 570	-	2 zásuvky	9004.0059 59 950,-

Skříně na chemikálie Köttermann



Jde o běžné kovové skříně (které nejsou příliš vhodné pro skladování agresivních látek, nebo látek uvolňujících agresivní páry), opatřené zámkem, uvnitř jsou pevné police a mohou nebo nemusí mít vestavěn ventilátor. Vývod průměru 75 mm je u obou verzí. Standardně obsahuje tři police ve tvaru záchytné vaničky s nosností 30 kg a dole polici čtvrtou jako hlubší záchytnou vanu.

Technická data skříní na chemikálie			
Vnější rozměry š. x v. x hl. (mm)	Vybavení	Výměna vzd. (m ³ /h)	Hmotnost (kg)
1200 x 1920 x 520	4 police, dvoudveřová	55	130
900 x 1920 x 520	4 police, dvoudveřová	40	110
600 x 1920 x 520	4 police, jednodveřová	30	80

Typ	Kč za ks
Skřín na chemikálie, š.1200 mm, s ventilátorem	9004.0080 45 820,-
Skřín na chemikálie, š.1200 mm, bez ventilátoru	9004.0081 28 810,-
Skřín na chemikálie, š.900 mm, s ventilátorem	9004.0082 44 300,-
Skřín na chemikálie, š.900 mm, bez ventilátoru	9004.0083 27 800,-
Skřín na chemikálie, š.600 mm, s ventilátorem, levá	9004.0084 42 620,-
Skřín na chemikálie, š.600 mm, s ventilátorem, pravá	9004.0085 42 620,-
Skřín na chemikálie, š.600 mm, bez ventilátoru, levá	9004.0087 25 990,-
Skřín na chemikálie, š.600 mm, bez ventilátoru, pravá	9004.0088 25 990,-

Skříňka na jedy Köttermann



Malá kovová skříňka na jedy s dvířky otevíranými doprava, opatřenými zámkem, rozměru 350 x 370 x hl.322 mm.

Typ	Kč za ks
Skříňka na jedy	9004.0092 5 300,-



Skříně na kyseliny a louhy Köttermann



Vzhledem ke zvýšenému riziku unikání agresivních par kyselin, nebo koroze při potřísnění polic a stěn, jsou tyto skříně zhotoveny z chemicky odolného PP. Skříně je uvnitř rozdělena tak, že umožňuje ukládat odděleně kyseliny od louhů. Nádoby s chemikáliemi se ukládají na výsuvné police o nosnosti 30 kg, které jsou tvarovány jako záchytné jímky pro případ úniku chemikálie z obalu. Čela zásuvek jsou kryta dveřmi. Některé modely jsou vybaveny zabudovaným ventilátorem, který je umístěn v horní části skříně (vysoké skříně nahoru, ale u nízké skříně směrem dozadu, takže je třeba pamatovat na to, že za nízkou skříně bude ještě třeba prostor pro vedení odvětrávací trubice) a jeho výústění má průměr 75 mm. Zabudovaný ventilátor samozřejmě ubírá uvnitř horní části skříně prostor, u nízkých skříně to vede k tomu, že je v nich o jednu polici méně. Uchování kyselin a louhů v odvětrávané skříně není požadováno žádným předpisem. Odvětrávání skříně ale samozřejmě pomůže prodloužit životnost skříně a především pomůže zamezit úniku par látek do prostředí laboratoře.

Kat. č.

Cena

Technická data skříně na kyseliny a louhy

Vnější rozměry š.x v. x hl. (mm)	Vybavení	Výměna vzd.(m ³ /h)	Hmotnost (kg)
600 x 1920 x 520	4 výsuvné police s plochou 504 x 430 mm, na výšku lahve max. 340 mm.	23	111
900 x 720 x 520	4 výsuvné police 354 x 430 mm s max. výškou lahve 290 mm u spodní dvojice polic a 230 mm u horní dvojice polic Bez ventilátoru.	15	66
900 x 720 x 520	3 výsuvné police 354 x 430 mm s max. výškou lahve 290 mm, 230 mm a 320/550 mm. S ventilátorem.	15	66
1200 x 720 x 520	4 výsuvné police 504 x 430 mm s max. výškou lahve 290 mm u spodní dvojice polic a 230 mm u horní dvojice polic Bez ventilátoru.	20	88
1200 x 720 x 520	3 výsuvné police 504 x 430 mm s max. výškou lahve 290 mm, 230 mm a 320/550 mm. S ventilátorem.	20	88

Skříně na kyseliny a louhy vysoké

Typ		Kč za ks
Výška 1920 mm, šířka 600 mm, s ventilátorem, levá	9004.0061	63 920,-
Výška 1920 mm, šířka 600 mm, s ventilátorem, pravá	9004.0062	63 920,-
Výška 1920 mm, šířka 600 mm, bez ventilátoru, levá	9004.0065	49 450,-
Výška 1920 mm, šířka 600 mm, bez ventilátoru, pravá	9004.0066	49 450,-

Skříně na kyseliny a louhy nízké

Typ		Kč za ks
Výška 720 mm, šířka 900 mm, s ventilátorem	9004.0075	49 750,-
Výška 720 mm, šířka 900 mm, bez ventilátoru	9004.0076	35 600,-
Výška 720 mm, šířka 1200 mm, s ventilátorem	9004.0077	52 330,-
Výška 720 mm, šířka 1200 mm, bez ventilátoru	9004.0078	39 740,-



Bezpečnostní skříně StoreLab

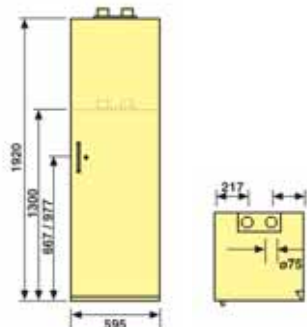
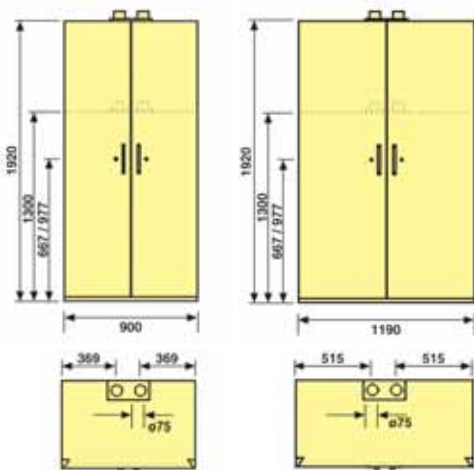
Jsou vyrobeny z plechu opatřeného vypalovaným práškovým nátěrem v barvě RAL7035 - světle šedé. Provedení je dvouplášťové, prostor mezi vnějším pláštěm skříně a vyložením vnitřku komory je vyplněn izolačním materiálem. Část výplně je tvořena materiálem, který při cca 200°C zvětší svůj objem (napění) a tím velice těsně uzavře spáry dveří. Dveře jsou také masivní, s uzavírací automatikou. Ta ponechává dokořán otevřené dveře v klidu, ale částečně otevřené dveře sama dovře. Tím je zajištěno, že skříně nezůstane opomenutím obsluhy pootevřená. Uzavírací automatika je dále opatřena tavnou pojistkou, která při zvýšení okolní teploty na 47°C dveře uzavře, i když

jsou plně, dokořán, otevřeny. Skříně jsou odvětrávány. Mají zavedeny dva kanálky - jeden jako přívod vzduchu, druhý jako odtah par z komory skříně. Tím je zajištěno, že ve skříně nebudou docházet k hromadění par hořlavých látek. Oba kanálky jsou opatřeny bezpečnostní klapkou, která v případě požáru průduchy uzavře. Konstrukce skříně zaručuje, že při požáru v laboratoři se teplota uvnitř skříně po dobu 90 minut nezvýší nad 200 °C. To samozřejmě poskytuje čas nutný pro požární zásah.

Uvedenými vlastnostmi skříně odpovídají normě DIN 12925, díl 1, o skladování hořlavých látek. Tyto údaje, převzaté z technických listů výrobce, nebyly ověřeny českou zkušebnou.

Skříně se dodávají ve dvou výškových provedeních 1920 mm a 1300 mm a ve třech šířkách 1200 mm, 900 mm a 600 mm. Ve všech případech mají vzduchové kanálky příruby o průměru 75 mm, umístěné na střešní desce skříně. Ventilátor není v ceně skříně. Musí se volit s ohledem na délku a profil odtahového vedení a případně na předpokládané koncentrace odsávaných par hořlavých látek. V tomto smyslu je vždy jistější volit ventilátor v provedení Ex. Výkon ventilátoru by měl být takový, aby se objem komory skříně minimálně 10 x za hodinu vyměnil. Skříně se objednávají bez vnitřního vybavení, které si každý zákazník může upřesnit podle svých potřeb. Jde hlavně o kovové police, které lze uvnitř skříně zavěšovat v roztečích 64 mm, a dále o záchytné vany, které se umísťují na dno skříně.

Při zvažování nákladů na pořízení je třeba myslet na to, že doprava u skříní, z nichž zvláště větší modely jsou jak objemné, tak i těžké, bude účtována v závislosti na druhu skříně (druhu použitého dopravního prostředku) a vzdálenosti k zákazníkovi. Další náklady je třeba počítat na pořízení ventilátoru s odsávacím potrubím, kde svou roli bude hrát i umístění skříně v dané místnosti.



Skříně na hořlaviny 1 200 mm

Typ	Rozměr v x š x h		Kč za ks
Skříně dvoudveřová 1200/I	1700 x 1087 x 430	9002.0020	59 640,-
Skříně dvoudveřová 1200/II	1080 x 1087 x 430	9002.0022	56 150,-

Vybavení:

Police kovová 1200	30 x 1085 x 409	9002.0025	780,-
Vana záchytná 1200	70 x 1083 x 438	9002.0027	1 100,-
Vložka do záchytné vany 1200	63 x 1073 x 428	9002.0028	930,-

Skříně na hořlaviny 900 mm

Typ	Rozměr v x š x h		Kč za ks
Skříně dvoudveřová 900/I	1700 x 797 x 430	9002.0030	57 840,-
Skříně dvoudveřová 900/II	1080 x 797 x 430	9002.0032	53 720,-

Vybavení:

Police kovová 900	30 x 795 x 409	9002.0035	710,-
Vana záchytná 900	70 x 793 x 438	9002.0037	1 020,-
Vložka do záchytné vany 900	63 x 783 x 428	9002.0038	870,-

U skříní šířky 600 mm jsou k dispozici navíc police s vysouvacím mechanismem. Ty jsou velice praktické, protože umožňují bezproblémový přístup ke každé uložené lahvičce. Pevné police mohou být zatíženy až do 75 kg, vysouvací police až do 50 kg. Vnější rozměry skříně vyplývají ze schematických obrázků.

Skříně na hořlaviny 600 mm

Typ	Rozměr v x š x h		Kč za ks
Skříně jednodveřová 600/I L	1700 x 492 x 430	9002.0040	46 400,-
Skříně jednodveřová 600/II L	1080 x 492 x 430	9002.0042	39 500,-
Skříně jednodveřová 600/I P	1700 x 492 x 430	9002.0041	46 400,-
Skříně jednodveřová 600/II P	1080 x 492 x 430	9002.0043	39 500,-

Vybavení:

Police kovová 600	30 x 490 x 409	9002.0045	620,-
Vana záchytná 600	70 x 488 x 438	9002.0047	930,-
Vložka do záchytné vany 600	63 x 478 x 428	9002.0048	780,-
Zásuvka vysouvací 600	45 x 410 x 407	9002.0052	5 550,-
Vložka do vys. zásuvky 600	20 x 400 x 397	9002.0053	640,-
Police prohloubená vys. 600	100 x 410 x 397	9002.0049	3 680,-
Vložka do prohl. police 600	64 x 400 x 387	9002.0050	480,-



Digestoře Köttermann



Vyrábějí se ve dvou výškových provedeních (2250 mm a 2550 mm) a v pěti provedeních, pokud jde o šířku (1200 mm, 1500 mm, 1800 mm, 2000 mm, 2100 mm).

Pracovní deska má hloubku 800 mm a podle druhu digestoře šířku 1100 mm, 1400 mm, 1700 mm, 1900 mm nebo 2000 mm. Digestoře Köttermann tedy skýtají velmi solidní pracovní prostor, který není výrazně narušen ani množstvím vývodů medií, které v nich lze instalovat. Základní vývody elektro jsou umístěny na čelním panelu pod pracovní deskou, vývody vody, plynů uvnitř na boku, přičemž ovládané jsou ventily na svislé čelní liště digestoře. Standardně se počítá s jedním vývodem studené vody a jedním vývodem plynu, ale na přání lze do digestoře umístit vývodů podstatně více.

Okno je dobře vyvážené, snadno ovladatelné. Může být jednoduché, nebo ze dvou či tří dílů skla, které se posunuje do stran stejně jako v knihovně. Umožňuje dobrý přístup do prostoru komory a současně dobrou ochranu pracovníka. Dále může být okno v teleskopickém provedení, horizontálně je dělené a při vysouvání se skládá za sebe. Tak lze i vysokou digestoř umístit v poměrně nízké místnosti.

Pracovní desky se nejčastěji dodávají z kyselinovzdorných dlaždic, nebo celokeramické. Výlevka pro odpad vody je z PP a zapouští se do desky.

Spodní část digestoře se obvykle vyplňuje spodní skříňkou. Ta může být standardní kovová, nebo také jako bezpečnostní pro ukládání hořlavin nebo kyselin a louhů. Prostor pod deskou lze ale také jednoduše zakrýt plechovým krytem.

Stěny běžné digestoře jsou, stejně jako celá digestoř, z ocelového plechu s epoxidovým vypalovaným nátěrem. Pro práce s agresivnějšími látkami výrobce nabízí digestoře, ve kterých jsou stěny komory obloženy PP, nebo případně jinými materiály.

Digestoře Köttermann se standardně dodávají bez ventilátoru a bez odtahového potrubí. Výkon ventilátoru je třeba volit právě s ohledem na velikost digestoře, délku a profil odtahového vedení (resp. tlakovou ztrátu v tomto vedení).

Nabídku na dodávku digestoře Köttermann Vám rádi vypracujeme na základě poptávky. K tomu budeme potřebovat základní informace: požadovanou šířku digestoře, výšku místnosti, kam má digestoř být instalována, požadavky na materiál pracovní desky, druh medií a počet jejich vývodů.

Kat. č.

Cena

Stolní digestoř

Menší digestoř značky Köttermann, k umístění na stůl s hloubkou minimálně 600 mm. Je vybavena dvěma zásuvkami 230 V, přípojkou studené vody a plynu. Pracovní deska je kovová, beze spár, se zabudovanou výlevkou. Vstup je kryt posuvným oknem z plexiskla. V horní části může být zabudován ventilátor s vývodem o průměru 110 mm, se signalizací výpadku napětí. Komora je osvětlena.

Technické údaje:
 Vnitřní rozměry: š. 795 x v. 900 x hl. 540 mm
 Vnější rozměry: š. 900 x v. 1350 x hl. 640 mm
 Připojení: 230 V / 50 Hz
 Hmotnost: 80 kg

Název

Kč
za ks

Stolní digestoř s ventilátorem
 Stolní digestoř bez ventilátoru

K2447001
 K2447002

65 670,-
 61 250,-



Digestoře DS-12 a DS-15

Skříňové digestoře DS jsou celokovové montované digestoře se zdvojenými bočními stěnami a směrovaným odtahem vodícími plechy. Vyrábějí se ve dvou šířkových modulech 1200 a 1500 mm. Jsou vybaveny výsuvným oknem z bezpečnostního lepeného skla o síle 6,5 mm. Pracovní plocha je výšce 900 mm v základním provedení z kyselinovzdorné neglazované keramické dlažby (barva přírodní bílá), dalšími možnostmi jsou umělý kámen, nerez bez zvýšeného okraje. Povrchová úprava vnitřních a vnějších kovových částí digestoří je opatřena vypalovaným práškovým epoxidovým nástřikem. Standardní barevné provedení vnitřní plochy bílá RAL 9010, vnější plochy kombinace modrá RAL 5002/světle šedá RAL 7035. Vnitřní pracovní prostor je možno doplnit o vyložení stěn a stropu polypropylenem nebo keramikou. Digestoře jsou standardně dodávány bez vzduchotechnického dopojení (ventilátoru, odtahové potrubí, příslušenství) a bez spodní skříňky. Spodní skříňky je možno dodat plechové nebo Lamino, tyto skříňky nejsou vhodné na ukládání kyselin, louhu a hořlavin. Pro tyto účely nabízíme speciální skříně a skříňky.

Standardní výbava digestoře:

- 1 x armatura studená voda
- 1 x výlevka keramická (příp. nerezové odkapávátko ø70 mm)
- 1 x armatura zemní plyn
- 3 x zásuvka 230 V s ochranným krytem
- 1 x vypínač osvětlení
- 1 x vypínač ventilátoru
- 1 x jistič 10A pro osvětlení
- 1 x jistič 16A pro zásuvky
- 1 x žárovkové osvětlení 2x100W
- možnost rozšíření standardních prvků i doplnění dalších médií

Technická data:

Typ digestoře:	DS-12	DS-15
Vnější rozměry (mm)		
- šířka	1200	1500
- hloubka	760 / 830 ⁽¹⁾	760 / 830 ⁽¹⁾
- výška	2200 / 2600 ⁽²⁾	2200 / 2600 ⁽²⁾
Vnitřní rozměry (mm)		
- šířka	900	1200
- hloubka	690	690
- výška	920 / 665 ⁽³⁾	920 / 665 ⁽³⁾
Výška pracovní plochy (mm)	900	900
Průměr odtahového potrubí (mm)	200	200

(1) - maximální hloubka digestoře včetně ovládacích hlavic médií, (2) - max.výška včetně vysunutého okna, (3) - max.výška mezi výsuvným oknem a pracovní deskou



V případě zájmu si vyžádejte ceník digestoří DS, případně cenovou nabídku na digestoř sestavenou dle Vašich požadavků.



Součástí sortimentu nábytku je i kancelářský nábytek renomované tuzemské firmy Exner. Jedná se o jednoduchý stavebnicový systém vyráběný za použití nejmodernějších technologií. Nabídka obsahuje tři modelové řady ve třech cenových hladinách. Základní modelová řada KH systém (viz fotografie) je nabízena v provedení černá, červený buk nebo kombinace červený buk/černá. Nábytek je dodáván v demontovaném stavu, na přání zákazníka provádíme odbornou montáž. Součástí rozsáhlejších zakázek je i možnost bezplatného zpracování počítačového návrhu kanceláře včetně trojrozměrného zobrazení. **Nábytek Exner dodáváme za ceny výrobce.**



Kancelářský nábytek z řady KH system



V případě bližšího zájmu o kancelářský nábytek nebo o další modelové řady ULTRA a EGO, kontaktujte oddělení nábytku.



z řady EGO



z řady ULTRA

Ukázka realizovaných sestav

Kat. č.

Cena





Kat. č.

Cena





Kat. č.

Cena

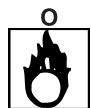


V následující části jsou uvedeny základní laboratorní chemikálie, převážně od tuzemských výrobců. V případech, kdy jsou tuzemské produkty nedostupné nebo dražší, jsou zde uvedeny chemikálie belgické firmy ACROS, která dodává velmi široký sortiment laboratorních chemikálií, zvláště se specializuje na organické sloučeniny. Na požádání Vám zašleme katalog této firmy (je možno dodat i CD disk). Pokud zde Vámi požadovanou chemikálii nenajdete, obraťte se na nás a my Vám zpracujeme nabídku. Laboratorní chemikálie neprodáváme soukromým osobám, pouze organizacím nebo fyzickým osobám (majícím IČO). Dodací lhůty jsou u většiny položek cca 14 dnů od obdržení objednávky. Všechny ceny jsou uvedeny bez DPH (u většiny položek 19%). Na požádání dodáme ke všem chemikáliím atest.

SEZNAM POUŽITÝCH SYMBOLŮ



výbušný



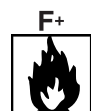
oxidující



žíravý



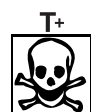
vysoce hořlavý



extrémně hořlavý



toxický



vysoce toxický





dráždivý



zdraví škodlivý



škodlivý pro životní prostředí

Číslo CAS	→	ACETON p.a.	→	CAS: 67-64-1
Název	→	(dimetylketon, propanon)	→	
Čistota	→	C ₃ H ₆ O	→	
Synonyma	→	M _r 58.08	→	
Sumární vzorec	→	obsah >99.5%, voda <0.5%, odparek <0.001%, alkalita (NH ₃) < 0.001%, kyselost (CH ₃ COOH) <0.002%, aldehydy (HCOH) <0.003%, alkoholy (CH ₃ OH) <0.025%	→	
Molekulová hmotnost	→	 	→	R:11 S:9-16-23-33
Jakostní parametry	→	60005-1000	→	1 l
Symbole nebezpečnosti	→	→	75,-
R a S věty	→		→	
Objednací číslo	→		→	
Balení	→		→	
Cena za balení	→		→	



SEZNAM R vět - charakter nebezpečnosti chemických látek

R 1 Výbušný v suchém stavu
R 2 Nebezpečí výbuchu při úderu, tření, ohni nebo působením jiných zdrojů zapálení
R 3 Velké nebezpečí výbuchu při úderu, tření, ohni nebo působením jiných zdrojů zapálení
R 4 Vytváří vysoce výbušné kovové sloučeniny
R 5 Zahřívání může způsobit výbuch
R 6 Výbušný za přístupu i bez přístupu vzduchu
R 7 Může způsobit požár
R 8 Dotek s hořlavým materiálem může způsobit požár
R 9 Výbušný při smíchání s hořlavým materiálem
R 10 Hořlavý
R 11 Vysoce hořlavý
R 12 Extrémně hořlavý
R 14 Prudce reaguje s vodou
R 15 Při styku s vodou uvolňuje extrémně hořlavé plyny
R 16 Výbušný při smíchání s oxidačními látkami
R 17 Samovznětlivý na vzduchu
R 18 Při používání může vytvářet hořlavé nebo výbušné směsi par se vzduchem
R 19 Může vytvářet výbušné peroxidy
R 20 Zdraví škodlivý při vdechování
R 21 Zdraví škodlivý při styku s kůží
R 22 Zdraví škodlivý při požití
R 23 Toxický při vdechování
R 24 Toxický při styku s kůží
R 25 Toxický při požití
R 26 Vysoce toxický při vdechování
R 27 Vysoce toxický při styku s kůží
R 28 Vysoce toxický při požití
R 29 Uvolňuje toxický plyn při styku s vodou
R 30 Při používání se může stát vysoce hořlavým
R 31 Uvolňuje toxický plyn při styku s kyselinami
R 32 Uvolňuje vysoce toxický plyn při styku s kyselinami
R 33 Nebezpečí kumulativních účinků
R 34 Způsobuje poleptání
R 35 Způsobuje těžké poleptání
R 36 Dráždí oči
R 37 Dráždí dýchací orgány
R 38 Dráždí kůži
R 39 Nebezpečí velmi vážných nevratných účinků
R 40 Možné nebezpečí nevratných účinků
R 41 Nebezpečí vážného poškození očí
R 42 Může vyvolat senzibilizaci při vdechování
R 43 Může vyvolat senzibilizaci při styku s kůží
R 44 Nebezpečí výbuchu při zahřátí v uzavřeném obalu
R 45 Může vyvolat rakovinu
R 46 Může vyvolat poškození dědičných vlastností
R 48 Při dlouhodobé expozici nebezpečí vážného poškození zdraví
R 49 Může vyvolat rakovinu při vdechování
R 50 Vysoce toxický pro vodní organizmy
R 51 Toxický pro vodní organizmy
R 52 Škodlivý pro vodní organizmy
R 53 Může vyvolat dlouhodobé nepříznivé účinky ve vodním prostředí
R 54 Toxický pro rostliny
R 55 Toxický pro živočichy
R 56 Toxický pro půdní organizmy
R 57 Toxický pro včely
R 58 Může vyvolat dlouhodobé nepříznivé účinky v životním prostředí
R 59 Nebezpečný pro ozónovou vrstvu
R 60 Může poškodit reprodukční schopnost
R 61 Může poškodit plod v těle matky

R 62 Možné nebezpečí poškození reprodukční schopnosti
R 63 Možné nebezpečí poškození plodu v těle matky
R 64 Může poškodit kojence prostřednictvím mateřského mléka
R 65 Zdraví škodlivý: při požití může vyvolat poškození plic
R 66 Opakovaná expozice může způsobit vysušení nebo popraskání kůže
R 67 Vdechování par může způsobit ospalost a závratě

KOMBINACE R vět

R 26/28 Vysoce toxický při vdechování a při požití
R 26/27/28 Vysoce toxický při vdechování, styku s kůží a při požití
R 27/28 Vysoce toxický při styku s kůží a při požití
R 36/37 Dráždí oči a dýchací orgány
R 36/38 Dráždí oči a kůži
R 36/37/38 Dráždí oči, dýchací orgány a kůži
R 37/38 Dráždí dýchací orgány a kůži
R 39/23 Toxický: nebezpečí velmi vážných nevratných účinků při vdechování
R 39/24 Toxický: nebezpečí velmi vážných nevratných účinků při styku s kůží
R 39/25 Toxický: nebezpečí velmi vážných nevratných účinků při požití
R 39/23/24 Toxický: nebezpečí velmi vážných nevratných účinků při vdechování a při styku s kůží
R 39/23/25 Toxický: nebezpečí velmi vážných nevratných účinků při vdechování a při požití
R 39/24/25 Toxický: nebezpečí velmi vážných nevratných účinků při styku s kůží a při požití
R 39/23/24/25 Toxický: nebezpečí velmi vážných nevratných účinků při vdechování, styku s kůží a při požití
R 39/26 Vysoce toxický: nebezpečí velmi vážných nevratných účinků při vdechování
R 39/27 Vysoce toxický: nebezpečí velmi vážných nevratných účinků při styku s kůží
R 39/28 Vysoce toxický: nebezpečí velmi vážných nevratných účinků při požití
R 39/26/27 Vysoce toxický: nebezpečí velmi vážných nevratných účinků při vdechování a při styku s kůží
R 39/26/28 Vysoce toxický: nebezpečí velmi vážných nevratných účinků při vdechování a při požití
R 39/27/28 Vysoce toxický: nebezpečí velmi vážných nevratných účinků při styku s kůží a při požití
R 39/26/27/28 Vysoce toxický: nebezpečí velmi vážných nevratných účinků při vdechování, styku s kůží a při požití
R 40/20 Zdraví škodlivý: možné nebezpečí nevratných účinků při vdechování
R 40/21 Zdraví škodlivý: možné nebezpečí nevratných účinků při styku s kůží
R 40/22 Zdraví škodlivý: možné nebezpečí nevratných účinků při požití
R 40/20/21 Zdraví škodlivý: možné nebezpečí nevratných účinků při vdechování a při styku s kůží
R 40/20/22 Zdraví škodlivý: možné nebezpečí nevratných účinků při vdechování a při požití
R 40/21/22 Zdraví škodlivý: možné nebezpečí nevratných účinků při styku s kůží a při požití
R 40/20/21/22 Zdraví škodlivý: možné nebezpečí nevratných účinků při vdechování, styku s kůží a při požití
R 42/43 Může vyvolat senzibilizaci při vdechování a při styku s kůží
R 48/20 Zdraví škodlivý: nebezpečí vážného poškození zdraví při dlouhodobé expozici vdechováním
R 48/21 Zdraví škodlivý: nebezpečí vážného poškození zdraví při dlouhodobé expozici stykem s kůží
R 48/22 Zdraví škodlivý: nebezpečí vážného poškození zdraví při dlouhodobé expozici požíváním
R 48/20/21 Zdraví škodlivý: nebezpečí vážného poškození zdraví při dlouhodobé expozici vdechováním a stykem s kůží
R 48/20/22 Zdraví škodlivý: nebezpečí vážného poškození zdraví při dlouhodobé expozici vdechováním a požíváním
R 48/21/22 Zdraví škodlivý: nebezpečí vážného poškození zdraví při dlouhodobé expozici stykem s kůží a požíváním

- R 48/20/21/22 Zdraví škodlivý: nebezpečí vážného poškození zdraví při dlouhodobé expozici vdechováním, stykem s kůží a požíváním
- R 48/23 Toxický: nebezpečí vážného poškození zdraví při dlouhodobé expozici vdechováním
- R 48/24 Toxický: nebezpečí vážného poškození zdraví při dlouhodobé expozici stykem s kůží
- R 48/25 Toxický: nebezpečí vážného poškození zdraví při dlouhodobé expozici požíváním
- R 48/23/24 Toxický: nebezpečí vážného poškození zdraví při dlouhodobé expozici vdechováním a stykem s kůží
- R 48/23/25 Toxický: nebezpečí vážného poškození zdraví při dlouhodobé expozici vdechováním a požíváním
- R 48/23/24/25 Toxický: nebezpečí vážného poškození zdraví při dlouhodobé expozici vdechováním, stykem s kůží a požíváním
- R 50/53 Vysoce toxický pro vodní organizmy, může vyvolat dlouhodobé nepříznivé účinky ve vodním prostředí
- R 51/53 Toxický pro vodní organizmy, může vyvolat dlouhodobé nepříznivé účinky ve vodním prostředí
- R 52/53 Škodlivý pro vodní organizmy, může vyvolat dlouhodobé nepříznivé účinky ve vodním prostředí

SEZNAM S vět

- pokyny pro bezpečné zacházení s nebezpečným i chemickými látkami

- S 1 Uchovávejte pod uzamčením
- S 2 Uchovávejte mimo dosah dětí
- S 3 Uchovávejte v chladnu
- S 4 Uchovávejte mimo obytné objekty
- S 5 Uchovávejte pod ... (příslušnou kapalinu specifikuje výrobce a dovozce)
- S 6 Uchovávejte pod ... (inertní plyn specifikuje výrobce a dovozce)
- S 7 Uchovávejte obal těsně uzavřený
- S 8 Uchovávejte obal suchý
- S 9 Uchovávejte obal na dobře větraném místě
- S 12 Neuchovávejte obal těsně uzavřený
- S 13 Uchovávejte odděleně od potravin, nápojů a krmiv
- S 14 Uchovávejte odděleně od ... (vzájemně se vylučující látky uvede výrobce a dovozce)
- S 15 Chraňte před teplem
- S 16 Uchovávejte mimo dosah zdrojů zapálení - Zákaz kouření
- S 17 Uchovávejte mimo dosah hořlavých materiálů
- S 18 Zacházejte s obalem opatrně a opatrně jej otvírejte
- S 20 Nejezte a nepijte při používání
- S 21 Nekuřte při používání
- S 22 Nevdechujte prach
- S 23 Nevdechujte plyny/dýmy/páry/aerosoly ... (příslušný výraz specifikuje výrobce a dovozce)
- S 24 Zamezte styku s kůží
- S 25 Zamezte styku s očima
- S 26 Při zasažení očí okamžitě důkladně vypláchněte vodou a vyhledejte lékařskou pomoc
- S 27 Okamžitě odložte veškeré kontaminované oblečení
- S 28 Při styku s kůží okamžitě omyjte velkým množstvím ... (vhodnou kapalinu specifikuje výrobce a dovozce)
- S 29 Nevylévejte do kanalizace
- S 30 K tomuto výrobku nikdy nepřidávejte vodu
- S 33 Proveďte preventivní opatření proti výbojům statické elektřiny
- S 35 Tento materiál a jeho obal musí být zneškodněny bezpečným způsobem
- S 36 Používejte vhodný ochranný oděv
- S 37 Používejte vhodné ochranné rukavice
- S 38 V případě nedostatečného větrání používejte vhodné vybavení pro ochranu dýchacích orgánů
- S 39 Používejte osobní ochranné prostředky pro oči a obličej
- S 40 Podlahy a předměty znečištěné tímto materiálem čistěte ... (specifikuje výrobce a dovozce)
- S 41 V případě požáru nebo výbuch nevdechujte dýmy

- S 42 Při fumigaci nebo rozprašování používejte vhodný ochranný prostředek k ochraně dýchacích orgánů (specifikaci uvede výrobce, dovozce a distributor)
- S 43 V případě požáru použijte ... (uvedte zde konkrétní typ hasicího zařízení. Pokud zvyšuje riziko voda, připojte "Nikdy nepoužívat vodu")
- S 45 V případě nehody nebo necítíte-li se dobře, okamžitě vyhledejte lékařskou pomoc (je-li možno, ukažte toto označení)
- S 46 Při požití okamžitě vyhledejte lékařskou pomoc a ukažte tento obal nebo označení
- S 47 Uchovávejte při teplotě nepřesahující ... °C (specifikuje výrobce a dovozce)
- S 48 Uchovávejte ve zvlhčeném stavu ... (vhodnou látku specifikuje výrobce a dovozce)
- S 49 Uchovávejte pouze v původním obalu
- S 50 Nesměšujte s ... (specifikuje výrobce a dovozce)
- S 51 Používejte pouze v dobře větraných prostorách
- S 52 Nedoporučuje se pro použití v interiéru na velké plochy
- S 53 Zamezte expozici - před použitím si obstarajte speciální instrukce
- S 56 Zneškodněte tento materiál a jeho obal ve sběrném místě pro zvláštní nebo nebezpečné odpady
- S 57 Použijte vhodný obal k zamezení kontaminace životního prostředí
- S 59 Informujte se u výrobce nebo dodavatele o regeneraci nebo recyklaci
- S 60 Tento materiál a jeho obal musí být zneškodněny jako nebezpečný odpad
- S 61 Zabraňte uvolnění do životního prostředí. Viz speciální pokyny nebo bezpečnostní listy
- S 62 Při požití nevyvolávejte zvracení: okamžitě vyhledejte lékařskou pomoc a ukažte tento obal nebo označení
- S 63 V případě nehody při vdechnutí přeneste postiženého na čerstvý vzduch a ponechte jej v klidu
- S 64 Při požití vypláchněte ústa velkým množstvím vody (pouze je-li postižený při vědomí)

KOMBINACE S vět

- S 1/2 Uchovávejte uzamčené a mimo dosah dětí
- S 3/7 Uchovávejte obal těsně uzavřený na chladném místě
- S 3/9/14 Uchovávejte na chladném, dobře větraném místě odděleně od ... (vzájemně se vylučující látky uvede výrobce a dovozce)
- S 3/9/14/49 Uchovávejte pouze v původním obalu na chladném, dobře větraném místě odděleně od ... (vzájemně se vylučující látky uvede výrobce a dovozce)
- S 3/9/49 Uchovávejte pouze v původním obalu na chladném, dobře větraném místě
- S 3/14 Uchovávejte na chladném místě, odděleně od ... (vzájemně se vylučující látky uvede výrobce a dovozce)
- S 7/8 Uchovávejte obal těsně uzavřený a suchý
- S 7/9 Uchovávejte obal těsně uzavřený, na dobře větraném místě
- S 7/47 Uchovávejte obal těsně uzavřený, při teplotě nepřesahující ... °C (specifikuje výrobce a dovozce)
- S 20/21 Nejezte, nepijte a nekuřte při používání
- S 24/25 Zamezte styku s kůží a očima
- S 27/28 Po styku s kůží okamžitě odložte veškeré kontaminované oblečení a kůži okamžitě omyjte velkým množstvím ... (vhodnou kapalinu specifikuje výrobce a dovozce)
- S 29/35 Nevylévejte do kanalizace, tento materiál a jeho obal musí být zneškodněny bezpečným způsobem
- S 29/56 Nevylévejte do kanalizace, zneškodněte tento materiál a jeho obal ve sběrném místě zvláštních nebo nebezpečných odpadů
- S 36/37 Používejte vhodný ochranný oděv a ochranné rukavice
- S 36/37/39 Používejte vhodný ochranný oděv, ochranné rukavice a ochranné brýle nebo obličejový štít
- S 36/39 Používejte vhodný ochranný oděv a ochranné brýle nebo obličejový štít
- S 37/39 Používejte vhodné ochranné rukavice a ochranné brýle nebo obličejový štít
- S 47/49 Uchovávejte pouze v původním obalu při teplotě nepřesahující ... °C (specifikuje výrobce a dovozce)



Abecední seznam chemikálií

ACETON p.a.

(dimetylketon, propanon)

C₃H₆O M, 58.08 CAS: 67-64-1

obsah >99.5%, voda <0.3%, netěkavé látky <0.001%,
kyselost (CH₃COOH) <0.003%, aldehydy (HCOH) <0.003%,
destilační rozmezí 55.5 - 56.5°C



R: 11-36-66-67
S: 9-16-26

60005-1000 1 l **62,-**

ACETON pro HPLC

(dimetylketon, propanon)

C₃H₆O M, 58.08 CAS: 67-64-1

obsah >99.8%, voda <0.2%, odparek <0.0005%

UV min. % propustnosti

nm	355	350	340	335
% propustnosti	99	98	85	50



R: 11-36-66-67
S: 9-16-26

60007-2500 2.5 l **450,-**

ACETON UV

(dimetylketon, propanon)

C₃H₆O M, 58.08 CAS: 67-64-1

obsah >99.8%, voda <0.1%, netěkavé látky <0.0005%,
kyselost (CH₃COOH) <0.002%, aldehydy (HCOH) <0.002%



R: 11-36-66-67
S: 9-16-26

60008-1000 1 l **290,-**

ACETONITRIL pro HPLC

(nitril kyseliny octové)

C₂H₃N M, 41.05 CAS: 75-05-8

obsah >99.9%, voda <0.02%, odparek <0.0005%

UV min. % propustnosti

nm	250	240
% propustnosti	99	98



R: 11-23/24/25
S: 16-27-45

60010-2500 2.5 l **695,-**

ACETONITRIL pro HPLC super gradient

(nitril kyseliny octové)

C₂H₃N M, 41.05 CAS: 75-05-8

obsah >99.9%, voda <0.02%, odparek <0.0005%

UV min. % propustnosti

nm	230	195	190
% propustnosti	99	80	30



R: 11-23/24/25
S: 16-27-45

60011-2500 2.5 l **1 190,-**

AKTIVNÍ UHLÍ

odbarvující

CAS: 7440-44-0

ztráta sušením <10%

S: 24/25

17153-1000 1 kg **1 010,-**

ALUMINON

C₂₂H₂₃N₃O₉ M, 473.44 CAS: 569-58-4



R: 36/37/38
S: 26-37/39

10306-0025 25 g **810,-**

4-AMINO BENZENSULFONAMID viz SULFANILAMID

AMONIAK p.a. vodný roztok 26%

(čpavek)

NH₃ M, 17.03 CAS: 1336-21-6

obsah NH₃ 25-27%, netěkavé látky <0.001%, chloridy (Cl) <0.0001%,
celková síra (j.SO₄) <0.0003%, uhličitany (CO₃) <0.002%



R: 34-50
S: 26-36/37/39-45-61

60023-1000 1 l **68,-**

n-AMYLALKOHOL p.a.

(1-pentanol)

C₅H₁₂O M, 88.15 CAS: 71-41-0

obsah >99%, volné kyseliny (CH₃COOH) <0.005%, netěkavé látky <0.002%,
voda <0.1%, bod varu 137-139°C



R: 10-20
S: 24/25

60025-1000 1 l **410,-**

AZID SODNÝ 99%

NaN₃ M, 65.01 CAS: 26628-22-8

obsah 99%, chloridy <0.005%, těžké kovy (Pb) <0.005%



R: 28-32-50/53
S: 28-45-60-61

60040-0100 100 g **575,-**

BRILANTNÍ ZELENĚ

C₂₇H₃₄N₂O₄S M, 482.64 CAS: 633-03-4

obsah >95%, ztráta sušením <10%



R: 22

22960-0100 100 g **770,-**

BROMFENOLOVÁ MODŘ indikátor

C₁₉H₁₀Br₄O₅S M, 669.96 CAS: 115-39-9

S: 24/25

15134-0025 25 g **1 210,-**

BROMIČNAN DRASELNÝ p.a.

KBrO₃ M, 167.01 CAS: 7758-01-2

obsah >99%, těžké kovy (Pb) <0.005%, bromidy <0.05%,
sířany (SO₄) <0.01%, Fe <0.005%



R: 9-45-25
S: 53-45

60061-0250 250 g **435,-**

BROMID DRASELNÝ p.a.

KBr M, 119.00 CAS: 7758-02-3

obsah >99%, těžké kovy (Pb) <0.005%, chloridy (Cl) <0.2%,
sířany (SO₄) <0.005%, Fe <0.005%



R: 36/37/38
S: 26-36

60068-0500 500 g **195,-**

60068-1000 1 kg **390,-**

BROMID DRASELNÝ pro IR spektroskopii

KBr M, 119.00 CAS: 7758-02-3

obsah >99%



R: 36/37/38
S: 26-36

20639-0100 100 g **1 160,-**

BROMID SODNÝ p.a.

NaBr M, 102.89 CAS: 7647-15-6

obsah >99%, chloridy (Cl) <0.1%, sířany (SO₄) <0.005%,
ztráta sušením <1%



R: 36/37/38
S: 26-36

60072-0500 500 g **310,-**

BROMKRESOLOVÁ ČERVENĚ indikátor

C₂₁H₁₆Br₂O₅S M, 540.22 CAS: 115-40-2

S: 24/25

15133-0005 5 g **420,-**

15133-0025 25 g **1 080,-**



BROMKRESOLOVÁ ZELEŇ indikátor

$C_{21}H_{14}Br_4O_5S$ M_r 698.01 CAS: 76-60-8
S: 24/25

15131-0005 5 g **740,-**
15131-0025 25 g **2 920,-**

BROMTHYMOLOVÁ MODŘ indikátor

$C_{27}H_{28}Br_2O_5S$ M_r 624.38 CAS: 76-59-5
S: 24/25

60647-0025 25 g **1 140,-**

n-BUTANOL p.a.

(n-butylalkohol, 1-butanol)

$C_4H_{10}O$ M_r 74.12 CAS: 71-36-3
obsah >99.5%, netěkavé látky <0.003%, voda <0.2%,
volné kyseliny (CH₃COOH) <0.005%, isobutanol <0.1%



R: 10-22-37/38-41-67
S: 7/9-13-26-37/39-46

60079-1000 1 l **155,-**

CITRONAN SODNÝ 2H₂O p.a.

$C_6H_5Na_3O_7 \cdot 2H_2O$ M_r 74.12 CAS: 6132-04-3
obsah >99%, látky nerozpustné ve vodě <0.005%, chloridy (Cl) <0.001%,
síraný (SO₄) <0.002%

60095-0500 500 g **70,-**
60095-1000 1 kg **115,-**

CYKLOHEXAN p.a.

C_6H_{12} M_r 84.16 CAS: 110-82-7
obsah >99.5%, voda <0.02%, netěkavé látky <0.002%,
volné kyseliny (CH₃COOH) <0.001%, aromáty <0.1%



R: 11-38-50/53-65-67
S: 9-10-33-60-61-62

60103-1000 1 l **245,-**

CYKLOHEXAN pro HPLC

C_6H_{12} M_r 84.16 CAS: 110-82-7
obsah >99.5%, voda <0.01%, odparek <0.0005%
UV min. % propustnosti

nm	250	240	230	220	210
% propustnosti	99	98	95	80	60



R: 11-38-50/53-65-67
S: 9-10-33-60-61-62

60105-2500 2.5 l **780,-**

ČPAVEK viz AMONIAK

DIETYLENOXID viz DIOXAN

DIETYLETER p.a.

(etyleter)

$C_4H_{10}O$ M_r 74.12 CAS: 60-29-7
obsah >99.7%, acidita (CH₃COOH) <0.0002%, netěkavé látky <0.001%,
etanol <0.1%, metanol <0.02%, voda <0.15%



R: 12-19-22-66-67
S: 9-16-29-33

60128-0900 900 ml **118,-**

DIFENYLAMIN p.a.

$C_{12}H_{11}N$ M_r 169.23 CAS: 122-39-4
obsah >99%, teplota tání 52-54°C, síranový popel <0.05%



R: 23/24/25-33-50/53
S: 28-36/37-45-60-61

60130-0100 100 g **145,-**

DIHYDROGENFOSFOREČNAN AMONNÝ p.a.

(fosforečnan amonný primární)

$NH_4H_2PO_4$ M_r 115.03 CAS: 7722-76-1
obsah >99%, těžké kovy (Pb) <0.002%, chloridy (Cl) <0.005%,
síraný (SO₄) <0.01%, Fe <0.002%



R: 36/37/38
S: 26-36

60143-1000 1 kg **260,-**

DIHYDROGENFOSFOREČNAN DRASELNÝ p.a.

(fosforečnan draselný primární)

KH_2PO_4 M_r 136.09 CAS: 7778-77-0
obsah >99%, chloridy (Cl) <0.005%, těžké kovy (Pb) <0.005%, Fe <0.005%,
síraný (SO₄) <0.02%, pH (5% ve vodě) 4-4.5
S: 22-24/25

60145-0500 500 g **145,-**
60145-1000 1 kg **285,-**

DIHYDROGENFOSFOREČNAN SODNÝ 2H₂O p.a.

(fosforečnan sodný primární dihydrát)

$NaH_2PO_4 \cdot 2H_2O$ M_r 156.01 CAS: 13472-35-0
obsah >99%, pH (5% ve vodě) 4-4.5, síraný (SO₄) <0.005%,
chloridy (Cl) <0.005%, těžké kovy (Pb) <0.005%, Fe <0.005%
60148-1000 1 kg **195,-**

1,2-DICHOLORETAN p.a.

(etylenchlorid)

$C_2H_4Cl_2$ M_r 98.96 CAS: 107-06-2
obsah >99%, voda <0.05%, volné kyseliny (HCl) <0.001%,
netěkavé látky <0.002%, bod varu 82-84°C



R: 45-11-22-36/37/38
S: 53-45

60151-1000 1 l **345,-**

DICHLORISOKYANURATAN SODNÝ 98%

$C_3Cl_2N_2O_3Na$ M_r 219.95 CAS: 2893-78-9



R: 8-22-31-36/37-50/53
S: 8-26-41-60-61

20411-0500 500 g **1 330,-**

DICHLORMETAN p.a.

(metylenchlorid)

CH_2Cl_2 M_r 84.93 CAS: 75-09-2
obsah >99.5%, voda <0.02%, netěkavé látky <0.001%,
volné kyseliny (HCl) <0.001%, bod varu 40°C



R: 40
S: 23-24/25-36/37

60152-1000 1 l **135,-**

DICHLORMETAN pro HPLC

(metylenchlorid)

CH_2Cl_2 M_r 84.93 CAS: 75-09-2
obsah >99.8%, voda <0.01%, odparek <0.0005%
UV min. % propustnosti

nm	260	250	240	235
% propustnosti	99	98	75	40



R: 40
S: 23-24/25-36/37

60154-2500 2.5 l **610,-**

DICHRAMAN DIDRASELNÝ viz DVOJCHROMAN DRASELNÝ

N,N-DIMETYL-p-FENYLENDIAMIN 2HCl 99%

$C_8H_{12}N_2 \cdot 2HCl$ M_r 209.12 CAS: 536-46-9



R: 23/24/25
S: 28A-45

20435-0025 25 g **1 400,-**

DIMETYLKETON viz ACETON

2,4-DINITROFENYLHYDRAZIN (asi 25% H₂O)

$C_6H_8N_4O_4$ M_r 198.14 CAS: 119-26-6
obsah >98.5%, voda cca 30%, Fe <100 ppm



R: 1-22
S: 48A

11706-0025 25 g **490,-**

DIOXAN p.a.

(1,4-dietylenoxid)

$C_4H_8O_2$ M_r 88.11 CAS: 123-91-1
obsah >99.5%, bod varu 100-102°C, teplota tání <11-12°C,
netěkavé látky <0.001%, voda <0.05%



R: 11-19-36/37-40
S: 16-36/37

60162-1000 1 l **315,-**



DISIŘIČITAN DRASELNÝ p.a.

(pyrosiřičitan draselný)

$K_2S_2O_8$ M, 222.33 CAS: 16731-55-8
obsah >97%, chloridy (Cl) <0.005%, Fe <0.001%,
těžké kovy (Pb) <0.001%



R: 31-36/37/38
S: 26-36

60167-10001 kg295,-

DISIŘIČITAN SODNÝ p.a.

(pyrosiřičitan sodný)

$Na_2S_2O_8$ M, 190.10 CAS: 7681-57-4
obsah >98%, chloridy (Cl) <0.005%, Fe <0.001%,
těžké kovy (Pb) <0.0005%



R: 22-31-36/37/38
S: 26-36

60169-10001 kg210,-

DODECYLSÍRAN SODNÝ viz LAURYLSÍRAN SODNÝ

DUSIČNAN AMONNÝ p.a.

NH_4NO_3 M, 80.04 CAS: 6484-52-5
obsah >99%, chloridy (Cl) <0.0005%, sírany (SO₄) <0.002%, Fe <0.0002%,
síranový popel <0.01%



R: 8-36/37/38
S: 17-26-36

60171-10001 kg185,-

DUSIČNAN CERITÝ 6H₂O 99.5%

$Ce(NO_3)_3 \cdot 6H_2O$ M, 434.23 CAS: 10294-41-4



R: 8-36
S: 17-26-39

21869-0100100 g1 200,-

DUSIČNAN DRASELNÝ p.a.

KNO_3 M, 101.11 CAS: 7757-79-1
obsah >99.9%, chloridy (Cl) <0.001%, sírany (SO₄) <0.001%, Fe <0.001%,
látky nerozpustné v H₂O <0.001%



R: 8-22-36/37/38
S: 17-26-36

60180-10001 kg230,-

DUSIČNAN HLINITÝ 9H₂O p.a.

$Al(NO_3)_3 \cdot 9H_2O$ M, 375.13 CAS: 7784-27-2
obsah >98%, pH (5% ve vodě) 2-4, chloridy (Cl) <0.005%,
sířany (SO₄) <0.005%, těžké kovy (Pb) <0.005%



R: 8-36/38
S: 17-26-36

60183-10001 kg460,-

DUSIČNAN HOŘEČNATÝ 6H₂O p.a.

$Mg(NO_3)_2 \cdot 6H_2O$ M, 256.41 CAS: 13446-18-9
obsah >99%, sířany (SO₄) <0.01%, chloridy (Cl) <0.005%,
látky nerozpustné ve vodě <0.01%



R: 8-36/37/38
S: 17-26-36

60184-0500500 g295,-

DUSIČNAN KOBALTNATÝ 6H₂O p.a.

$Co(NO_3)_2 \cdot 6H_2O$ M, 291.03 CAS: 10026-22-9
obsah >99%, látky nerozpustné ve vodě <0.01%, chloridy (Cl) <0.005%,
sířany (SO₄) <0.01%, Ni <0.1%



R: 8-22-36/37/38-43
S: 17-26-36/37

60186-0500500 g795,-

DUSIČNAN MĚDNATÝ 3H₂O p.a.

$Cu(NO_3)_2 \cdot 3H_2O$ M, 241.60 CAS: 10031-43-3
obsah >99%, chloridy (Cl) <0.005%, sířany (SO₄) <0.005%,
látky nerozpustné ve vodě <0.01%



R: 8-22-36/38
S: 17-26-36/37/39-45

60191-0500500 g415,-

DUSIČNAN OLOVNATÝ p.a.

$Pb(NO_3)_2$ M, 331.20 CAS: 10099-74-8
obsah >99.5%, chloridy (Cl) <0.005%, látky nerozpustné ve vodě <0.005%,
těžké kovy (Pb) <0.005%, Fe <0.005%



R: 61-8-20/22-33-50/53-62
S: 53-17-45-60-61

60195-0500500 g295,-

DUSIČNAN SODNÝ p.a.

$NaNO_3$ M, 84.99 CAS: 7631-99-4
obsah >99.5%, těžké kovy (Pb) <0.005%, chloridy (Cl) <0.005%,
sířany (SO₄) <0.005%, Fe <0.005%



R: 8-22-36/37/38
S: 15-16-26-36-41

60198-10001 kg150,-

DUSIČNAN STŘÍBRNÝ p.a.

$AgNO_3$ M, 169.88 CAS: 7761-88-8
obsah >99.5%, látky nerozpustné ve vodě <0.005%, sířany (SO₄) <0.005%,
chloridy (Cl) <0.005%, Fe <0.0005%



R: 34-50/53
S: 26-45-60-61

60200-0100100 g695,-

DUSIČNAN VÁPENATÝ 4H₂O p.a.

$Ca(NO_3)_2 \cdot 4H_2O$ M, 236.15 CAS: 13477-34-4
obsah >99%, chloridy (Cl) <0.005%, sířany (SO₄) <0.02%, Mg <0.05%,
těžké kovy (Pb) <0.005%



R: 8-36/37/38
S: 17-26-36

60203-10001 kg115,-

DUSITAN SODNÝ p.a.

$NaNO_2$ M, 69.00 CAS: 7632-00-0
obsah >99%, látky nerozpustné ve vodě <0.005%, chloridy (Cl) <0.001%,
sířany (SO₄) <0.001%, K <0.001%, Fe <0.0004%, těžké kovy (Pb) <0.0005%



R: 8-25-50
S: 45-61

60209-0500500 g155,-

DVOJCHROMAN DRASELNÝ p.a.

(dichroman didraselný)

$K_2Cr_2O_7$ M, 294.19 CAS: 7778-50-9
obsah >99.5%, chloridy (Cl) <0.002%, sířany (SO₄) <0.01%,
látky nerozpustné ve vodě <0.003%



R: 49-46-21-25-26-37/38-41-43-50/53
S: 53-45-60-61

60212-0500500 g195,-

ERIOCHROMCYANIN R

$C_{23}H_{15}O_9SNa_3$ M, 536.39 CAS: 3564-18-9

S: 24/25

21515-00055 g510,-

ERIOCHROMČERŇ T indikátor

$C_{20}H_{12}N_3O_7SNa$ M, 461.38 CAS: 1787-61-7

60114-0100100 g155,-

1,2-ETANDIOL viz ETYLENGLYKOL

ETANOL p.a.

(etylalkohol)

C_2H_5O M, 46.07 CAS: 64-17-5
obsah >99.8%, acidita (CH₃COOH) <0.004%, voda <0.2%,
netěkavé látky <0.002%



R: 11
S: 7-16

60215-10001 l545,-

ETANOL UV

(etylalkohol)

C_2H_5O M, 46.07 CAS: 64-17-5



R: 11
S: 7-16

60216-10001 l875,-



ETYLENGLYKOL p.a.

(1,2-etandiol, glykol)

$C_2H_6O_2$ M, 62.07 CAS: 107-21-1
obsah >99%, voda <0.3%



R: 22

60217-10001 l98,-

ETYLENCHLORID viz 1,2-DICHLORETAN

ETYLESTER KYSELINY OCTOVÉ p.a.

(etylacetát, octan etylnatý)

$C_8H_{16}O_2$ M, 88.11 CAS: 141-78-6
obsah >99.7%, organické nečistoty <0.25%, acidita (CH₃COOH) <0.005%,
voda <0.05%, netěkavé látky <0.0015%



R: 11-36-66-67
S: 16-26-33

60221-10001 l98,-

ETYLETER viz DIETYLETER

1,10-FENANTROLIN 1H₂O p.a.

$C_{12}H_8N_2 \cdot H_2O$ M, 198.23 CAS: 5144-89-8
obsah >99.5%, bt 117-120°C



R: 25-50/53
S: 45-60-61

60227-002525 g840,-

FENOLFTALEIN indikátor

$C_{20}H_{14}O_4$ M, 318.33 CAS: 77-09-8
obsah >98%

S: 24/25

14771-0100100 g460,-

FENOL p.a.

C_6H_6O M, 318.33 CAS: 108-95-2
obsah >99.5%, teplota tání 39-41°C, netěkavé látky <0.02%, Fe <0.0005%,
těžké kovy (Pb) <0.0005%



R: 24/25-34
S: 28-45

60229-0750750 g185,-

FLUOREXON viz KALCEIN

FLUORID DRASELNÝ p.a.

KF M, 58.10 CAS: 7789-23-3
obsah >99%, ztráta žíháním <0.5%, chloridy (Cl) <0.01%,
sířany (SO₄) <0.05%, Fe <0.005%



R: 23/24/25
S: 26-45

60245-0500500 g295,-

FORMALDEHYD p.a. 36-38% roztok

CH_2O M, 30.03 CAS: 50-00-0
obsah 36-38%, sířanový popel <0.002%, HCOOH <0.04%,
chloridy (Cl) <0.0001%, sířany (SO₄) <0.002%, těžké kovy (Pb) <0.0004%,
Fe <0.0001%, stabilizováno 10-15% metanolu



R: 23/24/25-34-40-43
S: 26-36/37/39-45-51

60251-10001 l85,-

FOSFOREČNAN AMONNÝ PRIMÁRNÍ viz DIHYDROGENFOSFOREČNAN AMONNÝ

FOSFOREČNAN DRASELNÝ PRIMÁRNÍ viz DIHYDROGENFOSFOREČNAN DRASELNÝ

FOSFOREČNAN SODNÝ PRIMÁRNÍ viz DIHYDROGENFOSFOREČNAN SODNÝ

FOSFOREČNAN AMONNÝ SEKUNDÁRNÍ viz HYDROGENFOSFOREČNAN AMONNÝ

FOSFOREČNAN DRASELNÝ SEKUNDÁRNÍ viz HYDROGENFOSFOREČNAN DRASELNÝ

FOSFOREČNAN SODNÝ SEKUNDÁRNÍ viz HYDROGENFOSFOREČNAN SODNÝ

FOSFOREČNAN TRIDRASELNÝ BEZVODÝ p.a.

$K_3PO_4 \cdot H_2O$ M, 230.29 CAS: 27176-10-9
obsah >95%, těžké kovy (Pb) <0.005%, chloridy (Cl) <0.005%,
sířany (SO₄) <0.02%, Fe <0.005%



R: 34
S: 26-36/37/39-45

60254-10001 kg785,-

FOSFOREČNAN TRISODNÝ 12 H₂O p.a.

$Na_3PO_4 \cdot 12H_2O$ M, 380.12 CAS: 10101-89-0
obsah >98%, volné alkálie (NaOH) <2%, chloridy (Cl) <0.005%,
sířany (SO₄) <0.005%, těžké kovy (Pb) <0.005%, Fe <0.005%



R: 34
S: 26-36/37/39-45

60256-10001 kg195,-

D-FRUKTÓZA p.a.

$C_6H_{12}O_6$ M, 180.16 CAS: 57-48-7
teplota tání 96-101°C, sířanový popel <0.1%

60263-0500500 g195,-

D-GLUKÓZA 1H₂O p.a.

$C_6H_{12}O_6 \cdot H_2O$ M, 198.17 CAS: 5996-10-1
sířanový popel <0.1%, těžké kovy (Pb) <0.0005%, Fe <0.0005%

60268-0500500 g90,-

GLYCERIN bezvodý p.a.

$C_3H_8O_3$ M, 92.10 CAS: 56-81-5
obsah >99%, sířanový popel <0.01%, chloridy (Cl) <0.0005%,
těžké kovy (Pb) <0.0001%, sířany (SO₄) <0.001%

60270-10001 l180,-

GLYKOL viz ETYLENGLYKOL

n-HEPTAN p.a.

C_7H_{16} M, 100.21 CAS: 142-82-5
obsah >99%, voda <0.02%, netěkavé látky <0.001%,
volné kyseliny (CH₃COOH) <0.001%, bod varu 97-99°C



R: 11-38-50/53-65-67
S: 9-16-29-33-60-61-62

60275-10001 l335,-

HEXAKYANOŽELEZNATAN DRASELNÝ 3H₂O p.a.

(ferrokyanid draselný)

$K_4[Fe(CN)_6] \cdot 3H_2O$ M, 422.21 CAS: 14459-95-1
obsah >99.5%, chloridy (Cl) <0.005%, sířany (SO₄) <0.005%,
těžké kovy (Pb) <0.002%

R: 32
S: 22-24/25

60282-10001 kg580,-

HEXAMETYLENTETRAMIN 99% nestabilizovaný

$C_6H_{14}N_4$ M, 140.19 CAS: 100-97-0
obsah >99%, voda <0.5%, chloridy (Cl) <100 ppm, sířany (SO₄) <100 ppm



R: 11-42/43
S: 16-22-24-37

12061-10001 kg540,-

n-HEXAN p.a.

C_6H_{14} M, 86.18 CAS: 110-54-3
obsah >99%, voda <0.01%, netěkavé látky <0.001%,
volné kyseliny (CH₃COOH) <0.002%



R: 11-38-48/20-51/53-62-65-67
S: 9-16-29-33-36/37-61-62

60288-0900900 ml535,-



HEXAN pro HPLC 95%

C_6H_{14} M, 86.18 CAS: 110-54-3
obsah >95%, voda <0.01%, odparek <0.0005%
UV min. % propustnosti
nm 240 230 220 210 200
% propustnosti 99 98 90 70 50

R: 11-38-48/20-51/53-62-65-67
S: 9-16-29-33-36/37-61-62
60292-25002.5 l980,-

HEXAN pro HPLC 99%

C_6H_{14} M, 86.18 CAS: 110-54-3
obsah >95%, voda <0.01%, odparek <0.0005%
UV min. % propustnosti
nm 240 230 220 210 200
% propustnosti 99 98 90 70 50

R: 11-38-48/20-51/53-62-65-67
S: 9-16-29-33-36/37-61-62
60294-25002.5 l1 730,-

HYDROGENFOSFOREČNAN DRASELNÝ p.a.

(fosforečnan draselný sekundární)
 K_2HPO_4 M, 174.18 CAS: 7758-11-4
obsah >99%, ztráta sušením (105°C) <1.0%, chloridy (Cl) <0.005%,
sířany (SO4) <0.01%, Fe <0.001%, těžké kovy (Pb) <0.001%
60305-0500500 g215,-

HYDROGENFOSFOREČNAN SODNÝ 12H₂O p.a.

(fosforečnan sodný sekundární)
 $Na_2HPO_4 \cdot 12H_2O$ M, 358.14 CAS: 1039-32-4
obsah >99%, pH (5% ve vodě) 9.0-9.3, chloridy (Cl) <0.0005%,
sířany (SO4) <0.005%, Fe <0.0005%
60307-10001 kg175,-

HYDROGENFTALÁT DRASELNÝ p.a.

(ftalan draselný kyselý)
 $C_8H_4KO_4$ M, 204.23 CAS: 877-24-7
obsah >99.5%, chloridy (Cl) <0.002%, sířany (SO4) <0.005%, Fe
<0.0005%, těžké kovy (Pb) <0.001%
S: 22/24/25
60311-0500500 g845,-

HYDROGENSÍŘAN DRASELNÝ p.a.

(sířan draselný kyselý)
 $KHSO_4$ M, 136.17 CAS: 7646 93-7
obsah >99%, chloridy (Cl) <0.0005%, Fe <0.0005%,
těžké kovy (Pb) <0.0005%
 R: 34-37
 S: 26-36/37/39-45
60312-0500500 g130,-

HYDROGENSÍŘIČITAN SODNÝ p.a.

$NaHSO_3$ M, 104.06 CAS: 7631-90-5
obsah >58.5%, těžké kovy (Pb) <10 ppm, chloridy (Cl) <200 ppm,
Fe <20 ppm, As <1 ppm
 R: 22-31
 S: 25-46
22307-10001 kg895,-

HYDROGENUHLIČITAN AMONNÝ p.a.

(uhlíčitan amonný kyselý)
 NH_4HCO_3 M, 79.06 CAS: 1066-33-7
obsah >99%, chloridy (Cl) <0.005%, sířany (SO4) <0.005%, Fe <0.005%,
těžké kovy (Pb) <0.005%
 R: 22
 S: 22-24/25
60316-0500500 g115,-

HYDROGENUHLIČITAN DRASELNÝ p.a.

(uhlíčitan draselný kyselý)
 $KHCO_3$ M, 100.12 CAS: 298-14-6
obsah >99%, chloridy (Cl) <0.005%, sířany (SO4) <0.005%, Fe <0.005%,
těžké kovy (Pb) <0.005%
 R: 22-36/37/38
 S: 26
60318-0500500 g125,-

HYDROGENUHLIČITAN SODNÝ p.a.

(uhlíčitan sodný kyselý)
 $NaHCO_3$ M, 84.01 CAS: 144-55-8
obsah >99%, chloridy (Cl) <0.02%, sířany (SO4) <0.01%, Fe <0.001%,
těžké kovy (Pb) <0.001%
60320-10001 kg95,-

HYDROGENVINAN DRASELNÝ p.a.

(vinan draselný kyselý)
 $C_4H_5KO_6$ M, 188.18 CAS: 868-14-4
obsah >99%, látky nerozpustné ve zředěné HCl <0.005%,
chloridy (Cl) <0.002%, sířany (SO4) <0.005%, NH4 <0.005%, Fe <0.002%
60324-0100100 g70,-

HYDROXID DRASELNÝ pecky p.a.

KOH M, 56.11 CAS: 1310-58-3
obsah >85%, K2CO3 <1%, chloridy (Cl) <0.004%, sířany (SO4) <0.002%,
Fe <0.0005%, těžké kovy (Pb) <0.0005%, N celkový <0.0005%
 R: 22-35
 S: 26-36/37/39-45
60333-10001 kg99,-

HYDROXID SODNÝ pecky p.a.

NaOH M, 40.00 CAS: 1310-73-2
obsah >98%, Na2CO3 <1.5%, chloridy (Cl) <0.002%,
sířany (SO4) <0.0008%, SiO2 <0.005%, celkový N <0.0005%,
těžké kovy (Ag) <0.001%, Fe <0.001%
 R: 35
 S: 26-37/39-45
60341-10001 kg86,-

HYDROXYLAMIN HYDROCHLORID p.a.

$NH_2OH \cdot HCl$ M, 69.49 CAS: 5470-11-1
obsah >99%, síranový popel <0.001%, Fe <0.005%,
těžké kovy (Pb) <0.005%, sířany (SO4) <0.005%
 R: 22-36/38-43-48/22-50
 S: 22-24-37-61
60349-0500500 g520,-

EDTA p.a., DISODNÁ SŮL (Komplexon III)

$C_{10}H_{14}N_2Na_2O_8 \cdot 2H_2O$ M, 372.24 CAS: 6381-92-6
obsah 99-100.5%, pH (5% ve vodě) 4-5, Fe <0.002%,
látky nerozpustné ve vodě <0.005%, Cu <0.001%
 R: 22-36/37/38
 S: 26-36
60354-0500500 g215,-

CHLORID AMONNÝ p.a.

NH_4Cl M, 53.49 CAS: 12125-02-9
obsah >99.5%, pH (5% ve vodě) 4.5-5.5, Pb <0.005%, Fe <0.005%,
sířany (SO4) <0.005%
 R: 22-36
 S: 22
60369-10001 kg135,-

CHLORID ANTIMONITÝ p.a.

$SbCl_3$ M, 228.11 CAS: 10025-91-9
obsah >99%, sířany (SO4) <0.005%, Pb <0.005%, Fe <0.0005%
 R: 34-51/53
 S: 26-45-61
60372-0100100 g670,-

CHLORID BARNATÝ 2H₂O p.a.

$BaCl_2 \cdot 2H_2O$ M, 244.28 CAS: 10326-27-9
obsah >99%, Ca <0.05%, pH (5% ve vodě) 5-8, Pb <0.005%, Fe <0.005%
 R: 20-25
 S: 45
60373-0500500 g265,-

CHLORID CÍNATÝ 2H₂O p.a.

$SnCl_2 \cdot 2H_2O$ M, 225.63 CAS: 10025-69-1
obsah >98%, sířany (SO4) <0.002%, Fe <0.002%, NH4 <0.005%,
Pb <0.005%
 R: 22-36/37/38
 S: 26
60379-0500500 g540,-

CHLORID DRASELNÝ p.a.

KCl M, 74.56 CAS: 7447-40-7
obsah >99.5%, ztráta sušením(130°C) <0.2%, sírany (SO4) <0.003%,
těžké kovy (Pb) <0.0005%, Fe <0.0002%, celkový dusík <0.001%
60383-10001 kg120,-

CHLORID HOŘEČNATÝ 6H₂O p.a.

MgCl₂·6H₂O M, 203.31 CAS: 7791-18-6
obsah >99%, sírany (SO4) <0.002%, Fe 0.001%, těžké kovy (Pb) <0.001%
60390-10001 kg140,-

CHLORID KOBALTNATÝ 6H₂O p.a.

CoCl₂·6H₂O M, 237.93 CAS: 7791-13-1
obsah >99%, sírany (SO4) <0.005%, látky nerozpustné ve vodě <0.005%



R: 49-22-42/43-50/53
S: 22-53-45-60-61

60395-0100100 g310,-

CHLORID LITHNÝ 99%

LiCl M, 42.39 CAS:
obsah 99%, ztráta sušením (330°C) <0.5%



R: 22-36/38
S: 37/39-26

19988-0100100 g550,-

CHLORID MANGANATÝ 4H₂O p.a.

MnCl₂·4H₂O M, 197.91 CAS: 13446-34-9
obsah >99%, látky nerozpustné ve vodě <0.005%, pH (5% ve vodě) 4-6,
sírany (SO4) <0.005%, Fe <0.005%, těžké kovy (Pb) <0.005%



R: 22-36/37/38-40-52
S: 26-36/37/39

60407-10001 kg530,-

CHLORID MĚDNATÝ 2H₂O p.a.

CuCl₂·2H₂O M, 170.48 CAS: 10125-13-0
obsah >99%, pH (5% ve vodě) 3-3.8, sírany (SO4) <0.005%, Fe <0.001%,
těžké kovy (Pb) <0.005%



R: 20/22-36/37/38-41
S: 26-36

60409-0500500 g380,-

CHLORID OLOVNATÝ p.a.

PbCl₂ M, 278.10 CAS: 7758-95-4
obsah >99%, sírany (SO4) <0.02%



R: 61-62-20/22-33
S: 53-45-60-61

60415-0100100 g95,-

CHLORID RTUŤNATÝ p.a.

HgCl₂ M, 271.50 CAS: 7487-94-7
obsah >99.5%, látky nerozpustné v horké vodě <0.02%,
látky nesrážející se H₂S <0.02%, síranový popel <0.02%, Fe <0.0005%,
As <0.0005%



R: 28-34-48/24/25-50/53
S: 36/37/39-45-60-61

60416-0500500 g595,-

CHLORID SODNÝ p.a.

NaCl M, 58.44 CAS: 7647-14-5
obsah v sušině >99.9%, ztráta sušením <0.5%,
látky nerozpustné ve vodě <0.005%, volné kyseliny (HCl) <0.0025%,
volné alkálie (NaOH) <0.0025%, bromidy (Br) <0.01%, jodidy (I) <0.008%,
sírany (SO4) <0.002%, Ca <0.005%, Fe <0.0003%, těžké kovy (Pb) <0.0005%
60423-10001 kg65,-

CHLORID VÁPENATÝ granulovaný p.a.

CaCl₂ M, 110.99 CAS: 10043-52-4
obsah >97%, velikost částic 1-6 mm



R: 36
S: 22-24

60428-10001 kg70,-

CHLORID ZINEČNATÝ bezvodý p.a.

ZnCl₂ M, 136.29 CAS: 7646-85-7
obsah >98%, sírany (SO4) <0.005%, Fe <0.005%, těžké kovy (Pb) <0.005%



R: 34-50/53
S: 7/8-28-45-60-61

60435-0500500 g265,-

CHLORID ŽELEZITÝ 6H₂O p.a.

FeCl₃·6H₂O M, 270.30 CAS: 10025-77-1
obsah >99%, sírany (SO4) <0.005%, těžké kovy (Pb) <0.005%, Fe²⁺ <0.002%



R: 34
S: 7/8-26-36/37/39-45

60439-0500500 g320,-

CHLORISTAN DRASELNÝ p.a.

KClO₄ M, 138.55 CAS: 7778-74-7
obsah >99%, sírany (SO4) <0.005%, Fe <0.005%, těžké kovy (Pb) <0.005%



R: 9-22
S: 13-22-27

60444-0500500 g465,-

CHLOROFORM p.a.

(trichlormetan)

CHCl₃ M, 119.38 CAS: 67-66-3
obsah >99.8%, destilační rozmezí 60-62°C, netěkavý zbytek <0.001%,
volný chlor <0.0001%, volné kyseliny (HCl) <0.002%, chloridy (Cl) <0.0001%



R: 22-38-40-48/20/22
S: 36/37

60450-10001 l110,-

CHROMAN DRASELNÝ p.a.

K₂CrO₄ M, 194.20 CAS: 7789-00-6
obsah >99%, pH (5% ve vodě) 8.5-10, chloridy (Cl) <0.001%, Fe <0.005%,
látky nerozpustné ve vodě <0.005%, těžké kovy (Pb) <0.005%



R: 49-46-36/37/38-43-50/53
S: 53-45-60-61

60458-0500500 g295,-

ISOBUTYLALKOHOL p.a.

(isobutanol, 2-metyl-1-propanol)

C₄H₁₀O M, 74.12 CAS: 78-83-1
obsah >99%, voda <0.05%, netěkavé látky <0.001%,
volné kyseliny (C₃H₇COOH) <0.0005%



R: 10-37/38-41-67
S: 7/9-13-26-37/39-46

60465-10001 l340,-

ISOPROPANOL p.a.

(isopropylalkohol, 2-propanol)

C₃H₈O M, 60.10 CAS: 67-63-0
obsah >99.8%, netěkavý zbytek <0.001%,
volné kyseliny (CH₃COOH) <0.001%



R: 11-36-67
S: 7-16-24/25-26

60470-10001 l110,-

JOD p.a.

I₂ M, 253.81 CAS: 7553-56-2
obsah >99.5%, chloridy a bromidy (Cl) <0.005%, netěkavý zbytek <0.02%



R: 20/21-50
S: 23/25-61

60473-0500500 g695,-

JODIČNAN DRASELNÝ p.a.

KIO₃ M, 214.00 CAS: 758-05-6
obsah >99.5%, ztráta sušením (110°C) <0.05%, chloridy (Cl) <0.01%,
jodidy (I) <0.001%, celkový N <0.005%



R: 8-22-36/37/38
S: 17-26-36

60476-0100100 g325,-

JODID DRASELNÝ p.a.

KI M, 166.01 CAS: 7681-11-0
obsah v sušině >99.5%, ztráta sušením (105°C) <0.2%,
látky nerozpustné ve vodě <0.002%, volné alkálie (K₂CO₃) <0.03%,
chloridy a bromidy (Cl) <0.01%, sírany (SO4) <0.002%





R: 42/43
S: 22-36/37

60482-0250250 g345,-

60482-10001 kg1 270,-





JODID RTUŤNATÝ červený p.a.

HgI₂ M, 454.40 CAS: 7774-29-0
obsah >99%, popel <0.04%, těžké kovy (Pb) <0.001%,
soli jednomocné Hg <0.1%
  R: 26/27/28-33-50/53
S: 13-28-45-60-61
60485-0100100 g**295,-**

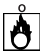

JODID SODNÝ p.a.

NaI M, 149.89 CAS: 7681-82-5
obsah v sušině >99.5%, ztráta sušením (105°C) <0.5%,
látky nerozpustné ve vodě <0.005%, volné alkálie (Na₂CO₃) <0.005%,
chloridy a bromidy (Cl) <0.02%, sírany (SO₄) <0.01%
S: 22-24/25
60488-0500500 g**650,-**

JODISTAN DRASELNÝ p.a.

KIO₄ M, 230.00 CAS: 7790-21-8
obsah >99%, chloridy a chlorečnany (Cl) <0.02%,
ztráta sušením (105°C) <0.02%, sírany (SO₄) <0.005%,
těžké kovy (Pb) <0.005%
  R: 8-36/37/38
S: 17-26-36
60491-0100100 g**540,-**

JODISTAN SODNÝ p.a.

NaIO₃ M, 213.89 CAS: 7790-28-5
obsah 99.8%, ztráta sušením (105°C) <0.2%, sírany (SO₄) <0.005%,
těžké kovy (Pb) <0.001%,
chloridy, chlorečnany, bromidy, bromičnany (jako Cl) <0.02%
  R: 8-22-37/38
S: 17-26-36
60493-0100100 g**630,-**

KALCEIN indikátor

(fluorexon)
C₃₀H₂₃Na₃N₂O₁₃·xH₂O M, 710.47
S: 24/25
34820-00055 g**1 080,-**

KARBAMID viz MOČOVINA


KYSELINA 4-AMINOBENZENSULFONOVÁ viz KYSELINA SULFANILOVÁ

KYSELINA AMINOSÍROVÁ viz KYSELINA SULFAMIDOVÁ

KYSELINA ASKORBOVÁ p.a.

(vitamin C)
C₆H₈O₆ M, 176.13 CAS: 50-81-7
obsah >99.5%, síranový popel <0.05%, ztráta sušením (105°C) <0.1%,
chloridy (Cl) <0.005%, sírany (SO₄) <0.002%, Fe <0.001%,
těžké kovy (Pb) <0.001%
60522-0500500 g**285,-**


KYSELINA BENZOOVÁ p.a.

C₇H₆O₂ M, 122.12 CAS: 65-85-0
obsah >99.5%, síranový popel <0.005%, halogenované sloučeniny <0.05%,
těžké kovy (Pb) <0.001%
 R: 22-36/37/38-42/43
S: 22-26-36/37
60525-0500500 g**115,-**



KYSELINA BORITÁ p.a.

H₃BO₃ M, 61.83 CAS: 10043-35-3
obsah >99.5%, látky nerozpustné ve vodě <0.005%,
látky netěkavé s metanolem <0.3%, chloridy (Cl) <0.001%,
sírany (SO₄) <0.005%, těžké kovy (Pb) <0.001%
S: 22-24/25
60529-10001 kg**145,-**


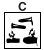
KYSELINA CITRONOVÁ 1H₂O p.a.

C₆H₈O₇·H₂O M, 210.14 CAS: 5949-29-1
obsah >99.5%, látky nerozpustné ve vodě <0.005%,
síranový popel <0.02%, sírany (SO₄) <0.002%, chloridy (Cl) <0.001%,
šťavelany (C₂O₄) <0.1%
 R: 36/37/38
S: 22-24/25
60537-10001 kg**110,-**


KYSELINA DUSIČNÁ p.a.

HNO₃ M, 63.01 CAS: 7697-37-2
obsah >65%, síranový popel <0.0005%, sírany (SO₄) <0.0002%,
chloridy (Cl) <0.0001%, těžké kovy (Pb) <0.00002%, Fe <0.00005%
  R: 8-35
S: 23-26-36-45
60542-10001 l**65,-**

KYSELINA FLUOROVODÍKOVÁ p.a.



HF M, 20.01 CAS: 7664-39-3
obsah 38-40%, kyselina fluorokřemičitá <0.1%, síranový popel <0.001%,
chloridy (Cl) <0.001%, sírany (SO₄) <0.001%, siřičitany (SO₃) <0.005%,
Fe <0.0005%, těžké kovy (Pb) <0.0005%
  R: 26/27/28-35
S: 7/9-26-36/37-45
60547-10001 l**165,-**

KYSELINA o-FOSFOREČNÁ p.a.


H₃PO₄ M, 98.00 CAS: 7664-38-2
obsah 84-87%, sírany (SO₄) <0.01%, těžké kovy (Pb) <0.002%,
Fe <0.002%
 R: 34
S: 26-45
60551-10001 l**105,-**

KYSELINA 2-HYDROXYBENZOOVÁ viz KYSELINA SALICYLOVÁ


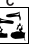
KYSELINA CHLORISTÁ p.a.

HClO₄ M, 100.46 CAS: 7601-90-3
obsah >70%, chloridy (Cl) <10 ppm, sírany (SO₄) <10 ppm,
těžké kovy (Pb) <1 ppm, Fe <1 ppm, SiO₂ <5 ppm
  R: 5-8-35
S: 23-26-36-45
22331-10001 l**2 250,-**


KYSELINA CHLOROVODÍKOVÁ p.a.

HCl M, 36.46 CAS: 7647-01-0
obsah >35%, sírany (SO₄) <0.0002%, kyselina siřičitá <0.001%,
volný chlor <0.0002%, těžké kovy (Pb) <0.0003%, Fe <0.0001%,
As <0.00001%, síranový popel <0.001%
 R: 34-37
S: 26-45
60565-10001 l**48,-**

KYSELINA JODISTÁ 99+%

H₂IO₃ M, 227.94 CAS: 10450-60-9
obsah >99%, jód <10 ppm, Fe <30 ppm, sírany (SO₄) <600 ppm
  R: 8-34
S: 26-36
19840-0100100 g**1 890,-**
19840-0500500 g**8 340,-**

KYSELINA MRAVENČÍ p.a.

CH₂O₂ M, 46.03 CAS: 64-18-6
obsah 98-100%, netěkavé látky <0.002%, chloridy (Cl) <0.001%,
sírany (SO₄) <0.002%, těžké kovy (Pb) <0.00001%
 R: 34
S: 23-26-45
60587-10001 l**225,-**



KYSELINA OCTOVÁ p.a.

$C_2H_4O_2$ M_r 60.05 CAS: 64-19-7
obsah >99%, netěkavý zbytek <0.002%, sírany (SO₄) <0.0002%,
chloridy (Cl) <0.0002%, těžké kovy (Pb) <0.0001%, Fe 0.0001%



R: 10-35
S: 23-26-45

60591-10001 l110,-

KYSELINA SALICYLOVÁ p.a.

(2-hydroxybenzoová kyselina)

$C_7H_6O_3$ M_r 138.12 CAS: 69-72-7
obsah >99%, ztráta sušením <0.5%, síranový popel <0.1%,
sírany (SO₄) <0.02%, chloridy (Cl) <0.005%, těžké kovy (Pb) <0.001%



R: 22-36/37/38
S: 26-36

60600-0500500 g245,-

KYSELINA SÍROVÁ chem. čistá

H_2SO_4 M_r 98.08 CAS: 7664-93-9
obsah >96%, celkový N <0.0001%, chloridy (Cl) <0.0001%, Se <0.0002%,
těžké kovy (Pb) <0.00005%, Fe <0.0002%



R: 35
S: 26-30-45

60605-10001 l80,-

KYSELINA SÍROVÁ p.a.

H_2SO_4 M_r 98.08 CAS: 7664-93-9
obsah 95-97%, popel <0.001%, chloridy (Cl) <0.0002%,
těžké kovy (Pb) <0.0002%, Fe <0.0005%



R: 35
S: 26-30-45

60606-10001 l84,-

KYSELINA SULFAMIDOVÁ p.a.

(kyselina aminosírová, kyselina aminosulfonová)

H_2NO_2S M_r 97.09 CAS: 5329-14-6
obsah 99%, těžké kovy (Pb) <10 ppm, chloridy (Cl) <10 ppm,
sířany (SO₄) <200 ppm, Fe <10 ppm



R: 36/38-52/53
S: 26-28A-61

22206-0100100 g580,-

22206-0500500 g1 480,-

KYSELINA SULFANILOVÁ 99%

(kyselina 4-aminobenzensulfonová)

$C_6H_7NO_3S$ M_r 173.19 CAS: 121-57-3
obsah 99%, bt >300°C



R: 36/38-43
S: 37-24

15071-10001 kg1 110,-

KYSELINA ŠŤAVELOVÁ 2H₂O p.a.

$C_2H_2O_4 \cdot 2H_2O$ M_r 126.07 CAS: 6153-56-6
obsah >99.5%, síranový popel <0.01%, Fe <0.001%,
těžké kovy (Pb) <0.001%, chloridy (Cl) <0.001%



R: 21/22
S: 24/25

60616-10001 kg210,-

KYSELINA VINNÁ p.a.

$C_4H_6O_6$ M_r 150.09 CAS: 87-69-4
obsah >99.5%, látky nerozpustné ve vodě <0.005%,
síranový popel <0.02%, sířany (SO₄) <0.01%, Fe <0.0005%,
těžké kovy (Pb) <0.0005%



R: 36/37/38
S: 26-36

60624-0500500 g190,-

LAURYLÍRAN SODNÝ p.a.

(dodecylsírany sodný)

$C_{12}H_{25}NaO_4S$ M_r 288.38 CAS: 151-21-3
obsah >98%, ztráta sušením <5%, chloridy (Cl) <0.02%,
těžké kovy (Pb) <0.001%



R: 22-36/38
S: 26-36

60628-0500500 g265,-

MANGANISTAN DRASELNÝ p.a.

$KMnO_4$ M_r 158.04 CAS: 7722-64-7
obsah >99.5%, sírany (SO₄) <0.005%, chloridy (Cl) <0.005%,
látky nerozpustné ve vodě <0.2%



R: 8-22-50/53
S: (2)-60-61

60632-10001 kg185,-

D-MANNIT p.a.

$C_6H_{14}O_6$ M_r 182.18 CAS: 69-65-8
obsah >99%, teplota tání 165-168°C

60635-10001 kg345,-

METANOL p.a.

(metylalkohol)

CH_3O M_r 32.04 CAS: 67-56-1
obsah >99.5%, netěkavý zbytek <0.001%,
aldehydy (HCOH) <0.0015%, acidita (CH₃COOH) <0.08%, voda <0.002%,
destilační rozmezí 64-65°C, bod vzplanutí 11°C



R: 11-23/24/25-39
S: 7-16-36/37-45

60637-10001 l60,-

METANOL UV

(metylalkohol)

CH_3O M_r 32.04 CAS: 67-56-1



R: 11-23/24/25-39
S: 7-16-36/37-45

60638-10001 l295,-

METANOL pro HPLC

(metylalkohol)

CH_3O M_r 32.04 CAS: 67-56-1

obsah >99.9%, voda <0.05%, odparek <0.0005%

UV min. % propustnosti

nm	250	240	230	220	210
% propustnosti	99	98	80	70	60



R: 11-23/24/25-39
S: 7-16-36/37-45

60639-25002.5 l340,-

METANOL pro HPLC super gradient

(metylalkohol)

CH_3O M_r 32.04 CAS: 67-56-1

obsah >99.9%, voda <0.05%, odparek <0.0005%

UV min. % propustnosti

nm	250	240	230	220	210
% propustnosti	99	98	90	75	65



R: 11-23/24/25-39
S: 7-16-36/37-45

60640-25002.5 l635,-

METOL pro foto

(4-metylamino-2-nafthol síran)

$C_{14}H_{18}N_2O_2 \cdot H_2SO_4$ M_r 344.39 CAS: 55-55-0



R: 22-43-48/22-50/53
S: 36/37-46-60-61

60641-0500500 g595,-

METYLCERVENĚ indikátor

$C_{15}H_{15}N_3O_2$ M_r 269.31 CAS: 493-52-7

S: 22-24/25

60119-0100100 g490,-




METYLČERVENĚ SODNÁ SŮL indikátor


$C_{15}H_{14}N_3NaO_2$ M, 291.29 CAS: 845-10-3
S: 22-24/25
60118-0100100 g595,-

METYLENCHLORID viz DICHLORMETAN

METYLENOVÁ MODŘ indikátor

$C_{16}H_{18}ClN_3S \cdot xH_2O$ M, 373.90 CAS: 61-73-4
obsah (vysušená látka) >95%, látky nerozpustné v etanolu <1%,
síranový popel <1%, ztráta sušením (105°C) <22%
 R: 22-41
S: 26-36/37/39
60648-0100100 g635,-


METYLORANŽ indikátor

$C_{14}H_{14}N_2O_3SNa$ M, 327.33 CAS: 547-58-0
 R: 25
S: 28A-45
15142-0100100 g630,-

MOČOVINA p.a.

(karbamid)
 CH_4N_2O M, 60.06 CAS: 57-13-6
obsah >99.5%, síranový popel <0.05%, chloridy (Cl) <0.002%,
síraný (SO₄) <0.005%, těžké kovy (Pb) <0.0001%, Fe <0.0001%
S: 22-24/25
60645-10001 kg160,-

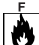

MOLYBDENAN AMONNÝ 4H₂O p.a.

$(NH_4)_6Mo_7O_{24} \cdot 4H_2O$ M, 1235.86 CAS: 12054-85-2
obsah >99%, látky nerozpustné ve vodě <0.005%, chloridy (Cl) <0.002%,
síraný (SO₄) <0.02%, těžké kovy (Pb) <0.001%
 R: 36/37/38-52/53
S: 26-36-61
60652-0500500 g540,-


MUREXID indikátor

$C_8H_8N_6O_6$ M, 284.19 CAS: 3051-09-0
S: 22-24/25
60970-0100100 g1 740,-


NAFTALEN p.a.

$C_{10}H_8$ M, 128.18 CAS: 91-20-3
obsah >99%, teplota tání 79-81°C, popel <0.0005%, thionafte <0.8%
  R: 11-22-36/37/38
S: 7-16-26-36
60658-0500500 g95,-


N-(1-NAFTYL)-ETYLENDIAMIN DIHYDROCHLORID p.a.

$C_{12}H_{14}N_2 \cdot 2HCl$ M, 259.18 CAS: 1464-25-4
obsah >98%, voda <5%
 R: 36/37/38
S: 37/39-26
20690-002525 g2 250,-

NITROPRUSID SODNÝ p.a.

$C_5FeN_6Na_2O \cdot 2H_2O$ M, 297.95 CAS: 13755-38-9
obsah >99%, chloridy (Cl) <100 ppm, síraný (SO₄) <100 ppm
 R: 23/24/25
S: 28A-36/37/39-45-38
21164-0100100 g1 360,-

OCTAN AMONNÝ p.a.



$C_8H_{17}NO_2$ M, 77.08 CAS: 631-61-8
obsah 99%, pH (5% ve vodě) 6.5-7.5, síranový popel <0.01%,
chloridy (Cl) <0.0005%, síraný (SO₄) <0.001%
 R: 36/37/38
S: 26-36
60677-10001 kg195,-

OCTAN DRASELNÝ p.a.


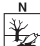
$C_8H_{17}O_2K$ M, 98.14 CAS: 127-08-2
obsah >99%, síraný (SO₄) <0.002%, chloridy (Cl) <0.002%,
látky nerozpustné ve vodě <0.005%, ztráta sušením <1%
60679-10001 kg290,-

OCTAN ETYLNATÝ viz ETYLESTER KYSELINY OCTOVÉ

OCTAN OLOVNATÝ 3H₂O p.a.

$C_8H_{16}O_4Pb \cdot 3H_2O$ M, 379.33 CAS: 6080-56-4
obsah >99.5%, látky nerozpustné ve vodě <0.005%,
chloridy (Cl) <0.001%, Fe <0.001%
  R: 61-33-48/22-50/53-62
S: 53-45-60-61
60688-10001 kg280,-


OCTAN OLOVNATÝ zásaditý dle Horna

$C_8H_{16}O_4Pb \cdot 3H_2O$ M, 379.33 CAS: 51404-69-4
obsah celkového Pb >75%, obsah basickeho Pb >33%, ztráta sušením <1%
  R: 61-33-48/22-50/53-62
S: 53-45-60-61
60691-10001 kg495,-


OCTAN SODNÝ 3H₂O p.a.

$C_2H_3NaO_2 \cdot 3H_2O$ M, 136.08 CAS: 6131-90-4
obsah >99%, látky nerozpustné ve vodě <0.005%,
síraný (SO₄) <0.002%, chloridy (Cl) <0.001%, těžké kovy (Pb) <0.001%
60694-10001 kg155,-


OXID HOŘEČNATÝ lehký p.a.

MgO M, 40.31 CAS: 1309-48-4
obsah (ve vyžíhané látce) >98%, ztráta sušením <5%, chloridy (Cl) <0.1%,
síraný (SO₄) <0.2%, Ca <1%, Fe <0.01%, Pb <0.005%
 R: 22-36/37/38
S: 26-36
60713-0250250 g165,-


OXID MĚDNATÝ p.a.

CuO M, 79.55 CAS: 1317-38-0
obsah >99%, chloridy (Cl) <0.005%, Fe <0.05%,
látky nerozpustné v HCl <0.02%, celková S (jako SO₄) <0.01%,
celkový N <0.002%
 R: 20/22-36/37/38
S: 26-36
60724-0100100 g245,-

OXID VÁPENATÝ p.a.


CaO M, 56.08 CAS: 1305-78-8
obsah z vyžíhané látky >97%, látky nerozpustné v HCl <0.5%,
ztráta žíháním <3%
 R: 14-34
S: 22-26-36/37/39-45
60736-0500500 g105,-

OXID ZINEČNATÝ p.a.

ZnO M, 81.38 CAS: 1314-13-2
obsah >99%, chloridy (Cl) <0.002%, síraný (SO₄) <0.005%,
těžké kovy (Pb) <0.005%, Fe <0.005%
 R: 36/37/38
S: 26-36
60740-10001 kg155,-

1-PENTANOL viz n-AMYLALKOHOL

PEROXID VODÍKU p.a.

H_2O_2 M, 34.02 CAS: 7722-84-1
obsah 29-32%, netěkavý zbytek <0.005%,
volné kyseliny (H₂SO₄) <0.005%, chloridy (Cl) <0.0005%,
síraný (SO₄) <0.0005%, fosforečnaný (PO₄) <0.0005%, těžké kovy (Pb)
<0.00002%, Fe <0.00002%, celkový N <0.002%
 R: 34
S: 3-28-36/39-45
60747-10001 kg120,-



PEROXODISÍRAN AMONNÝ p.a.

(persíran amonný)

$(\text{NH}_4)_2\text{S}_2\text{O}_8$ M, 228.20 CAS: 7727-54-0
obsah >98%, síranový popel <0.05%, Fe <0.001%,
těžké kovy (Pb) <0.001%, chloridy (Cl) <0.001%



R: 8-22-36/37/38-42/43
S: 2-22-24-26-37

60750-10001 kg295,-

PEROXODISÍRAN DRASELNÝ p.a.

(persíran draselný)

$\text{K}_2\text{S}_2\text{O}_8$ M, 270.33 CAS: 7727-21-1
obsah >99%, Fe <0.001%, těžké kovy (Pb) <0.001%, chloridy (Cl) <0.001%



R: 8-22-36/37/38-42/43
S: 22-24-26-37

60752-0500500 g295,-

PEROXODISÍRAN SODNÝ p.a.

(persíran sodný)

$\text{Na}_2\text{S}_2\text{O}_8$ M, 238.10 CAS: 7775-27-1
obsah >99%, Fe 0.005%, těžké kovy (Pb) <0.005%, chloridy (Cl) <0.005%



R: 8-22-36/37/38-42/43
S: 22-24-26-37

60754-0500500 g295,-

PETROLETER p.a.

CAS: 8032-32-4

destil. rozmezí 40-60°C, voda <0.02%, netěkavé látky <0.001%,
aromatické látky (benzen) <0.05%



R: 11-48/20-65
S: 9-16-23-24-33-62

60756-0900900 ml98,-

PÍSEK MOŘSKÝ

velikost částic <0.2mm

60757-10001 kg245,-

2-PROPANOL viz ISOPROPANOL

PYRIDIN p.a.

$\text{C}_5\text{H}_5\text{N}$ M, 79.10 CAS: 110-86-1
obsah >99.5%, voda <0.1%, netěkavé látky <0.002%, bod varu 115-116 °C



R: 11-20/21/22
S: 26-28

60762-10001 l390,-

PYROSÍŘIČITAN DRASELNÝ viz DISÍŘIČITAN DRASELNÝ

PYROSÍŘIČITAN SODNÝ viz DISÍŘIČITAN SODNÝ

RHODANID AMONNÝ viz THIOKYANATAN AMONNÝ

RHODANID DRASELNÝ viz THIOKYANATAN DRASELNÝ

SACHARÓZA p.a.

$\text{C}_{12}\text{H}_{22}\text{O}_{11}$ M, 342.30 CAS: 57-50-1
obsah >99.8%, látky nerozpustné ve vodě <0.003%, chloridy (Cl) <0.001%,
síraný (SO₄) <0.005%, invertní cukr <0.1%, zbytek po žihání <0.01%

60774-10001 kg125,-

SALICYLAN SODNÝ p.a.

(2-hydroxybenzoan sodný)

$\text{C}_7\text{H}_5\text{NaO}_3$ M, 160.10 CAS: 54-21-7
obsah >99.5%, ztráta sušením <0.5%, těžké kovy (Pb) <0.0005%,
chloridy (Cl) <0.01%, síraný (SO₄) <0.02%



R: 22-36/37/38
S: 26-36

60778-0500500 g295,-

SÍRAN AMONNÝ p.a.

$(\text{NH}_4)_2\text{SO}_4$ M, 132.14 CAS: 7783-20-2
obsah >99.5%, pH (5% ve vodě) 5-6, chloridy (Cl) <0.001%, Fe <0.001%,
Pb <0.001%



R: 36/37/38
S: 26-36

60785-10001 kg110,-

SÍRAN AMONNO-ŽELEZNATÝ 6H₂O p.a.

(síran železnato-amonný, Mohrova sůl)

$(\text{NH}_4)_2\text{Fe}(\text{SO}_4)_2 \cdot 6\text{H}_2\text{O}$ M, 392.14 CAS: 7783-85-9
obsah >99.5%, látky nerozpustné ve vodě <0.005%, chloridy (Cl) <0.005%,
Fe³⁺ <0.005%, Mn <0.002%



R: 36/37/38
S: 26-36

60791-10001 kg560,-

SÍRAN AMONNO-ŽELEZITÝ 12H₂O p.a.

(síran železito-amonný)

$\text{NH}_4\text{Fe}(\text{SO}_4)_2 \cdot 12\text{H}_2\text{O}$ M, 482.19 CAS: 7783-83-7
obsah >99%, chloridy (Cl) <0.001%, Fe²⁺ <0.001%,
těžké kovy (Pb) <0.005%,



R: 36/37/38
S: 26-36

60789-0500500 g275,-

SÍRAN DRASELNÝ p.a.

K_2SO_4 M, 174.27 CAS: 7778-80-5
obsah >99%, chloridy (Cl) <0.0005%, těžké kovy (Pb) <0.001%

S: 22-24/25

60795-10001 kg315,-

SÍRAN DRASELNÝ KYSELÝ viz HYDROGENSÍRAN DRASELNÝ

SÍRAN HOŘEČNATÝ 7H₂O p.a.

$\text{MgSO}_4 \cdot 7\text{H}_2\text{O}$ M, 246.48 CAS: 10034-99-8
obsah >99%, pH (5% ve vodě) 5-8, chloridy (Cl) <0.01%, Fe <0.002%,
těžké kovy (Pb) <0.001%

60807-10001 kg180,-

SÍRAN HYDRAZINIA p.a.

(hydrazinsulfát)

$\text{H}_2\text{N}_2 \cdot \text{H}_2\text{SO}_4$ M, 130.12 CAS: 10034-93-2
obsah >99%, těžké kovy (Pb) <0.001%, chloridy (Cl) <0.001%, Fe <0.001%

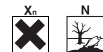


R: 45-23/24/25-43-50/53
S: 53-45-60-61

60813-0500500 g395,-

SÍRAN MANGANATÝ 1H₂O p.a.

$\text{MnSO}_4 \cdot \text{H}_2\text{O}$ M, 169.02 CAS: 10034-96-5
obsah >99%, chloridy (Cl) <0.005%, těžké kovy (Pb) <0.001%, Fe <0.001%,
látky nerozpustné ve vodě <0.005%



R: 48/20/22-51/53
S: 22-61

60821-0500500 g285,-

SÍRAN MĚDNATÝ 5H₂O p.a.

(modrá skalice)

$\text{CuSO}_4 \cdot 5\text{H}_2\text{O}$ M, 249.68 CAS: 7758-99-8
obsah >99%, celkový N <0.001%, chloridy (Cl) <0.001%, Fe <0.001%,
těžké kovy (Pb) <0.001%



R: 22-36/38-50/53
S: 22-60-61

60826-10001 kg295,-

SÍRAN NIKELNATÝ 7H₂O p.a.

$\text{NiSO}_4 \cdot 7\text{H}_2\text{O}$ M, 280.87 CAS: 10101-97-0
obsah >99%, chloridy (Cl) <0.005%, Fe <0.005%, těžké kovy (Pb) <0.005%



R: 22-40-42/43-50/53
S: 22-36/37-60-61

60829-10001 kg495,-

SÍRAN SODNÝ bezvodý p.a.

Na_2SO_4 M, 142.04 CAS: 7787-82-6
obsah >99%, pH (5% ve vodě) 5-8, ztráta žiháním <0.3%,
chloridy (Cl) <0.005%, Fe <0.001%, těžké kovy (Pb) <0.001%

S: 22-24/25

60834-10001 kg63,-



SÍRAN STŘÍBRNÝ p.a.

Ag₂SO₄ M, 169.87 CAS: 10294-26-5
obsah >99%, chloridy (Cl) <0.001%, NO₃- <0.001%,



R: 36/37/38
S: 26-36

60839-0100100 g**895,-**

SÍRAN VÁPENATÝ 2H₂O p.a.

CaSO₄·2H₂O M, 172.17 CAS: 10101-41-4
obsah >98.5%, těžké kovy (Pb) <20 ppm, chloridy (Cl) <20 ppm,
dusičnany (NO₃) <50 ppm, Fe <20 ppm

S: 24/25

22527-0500500 g**970,-**

SÍRAN ZINEČNATÝ 7H₂O p.a.

ZnSO₄·7H₂O M, 287.54 CAS: 7446-20-0
obsah >99%, látky nerozpustné ve vodě <0.01%, chloridy (Cl) <0.005%,
Fe <0.005%, těžké kovy (Pb) <0.005%



R: 36/38-50/53
S: 22-25-60-61

60842-10001 kg**225,-**

SÍRAN ŽELEZNATÝ 7H₂O p.a.

FeSO₄·7H₂O M, 278.02 CAS: 7782-63-0
obsah >99%, chloridy (Cl) <0.005%, Fe(III) <0.2%,
látky nerozpustné ve vodě <0.005%



R: 22-36/37/38
S: 26-36

60847-10001 kg**335,-**

SÍRATAN SODNÝ viz THIOSÍRAN SODNÝ

SÍŘIČITAN SODNÝ p.a.

Na₂SO₃ M, 126.04 CAS: 7757-83-7
obsah >98%, těžké kovy (Pb) <0.001%, chloridy (Cl) <0.005%, Fe <0.001%



R: 22-31-36/38
S: 26-36/37

60857-10001 kg**245,-**

SULFANILAMID 98%

C₆H₄N₂O₂S M, 172.20 CAS: 63-74-1
obsah >98%

S: 24/25

13285-0500500 g**1 580,-**

ŠKROB rozpustný p.a.

(C₆H₁₀O₅)_n M, 162.14_n CAS: 9005-25-8
pH 2% vodného roztoku 4.5-7, látky nerozpustné ve vodě <0.1%,
síranový popel <0.5%, ztráta sušením <15%

60863-0500500 g**210,-**

ŠTAVELAN AMONNÝ 1H₂O p.a.

C₂H₄N₂O₄·H₂O M, 142.12 CAS: 6009-70-7
obsah >98%, pH (2.5% ve vodě) 6-7, chloridy (Cl) <0.005%,
sířany (SO₄) <0.005%, Fe <0.005%, těžké kovy (Pb) <0.005%



R: 21/22
S: 24/25

60865-0500500 g**290,-**

ŠTAVELAN SODNÝ p.a.

C₂Na₂O₄ M, 134.00 CAS: 62-76-0
obsah >99%, látky nerozpustné ve vodě <0.005%, chloridy (Cl) <0.005%,
sířany (SO₄) <0.05%, Fe <0.005%, těžké kovy (Pb) <0.005%



R: 21/22
S: 24/25

60868-0500500 g**155,-**

TETRABORITAN SODNÝ 10H₂O p.a.

(borax)

Na₂B₄O₇·10H₂O M, 381.37 CAS: 1303-96-4
obsah >99.5%, těžké kovy (Pb) <0.0005%, chloridy (Cl) <0.001%,
sířany (SO₄) <0.005%, Fe <0.0005%



R: 36/37/38
S: 26-36

60870-10001 kg**165,-**

TETRAHYDROFURAN pro HPLC

C₄H₈O M, 72.11 CAS: 109-99-9
obsah >99.8%, voda <0.03%, d 0.8880, bt -108.4°C, bv 66°C
UV max. absorbance

nm	280	270	260	250	240	230
A	0.022	0.041	0.051	0.102	0.26	0.509



R: 11-19-36/37
S: 16-29-33

26829-25002.5 l**3 180,-**

N,N,N',N'-TETRAMETYL-p-FENYLENDIAMIN 2HCl 99%

C₁₀H₁₆N₂·2HCl M, 237.17 CAS: 637-01-4

S: 24/25

42060-002525 g**3 020,-**

THIOKYANATAN AMONNÝ p.a.

(rhodanid amonný)

NH₄SCN M, 76.12 CAS: 1762-95-4
obsah >99%, síranový popel <0.025%, chloridy (Cl) <0.005%,
sířany (SO₄) <0.005%, Fe <0.0001%, těžké kovy (Pb) <0.0005%



R: 20/21/22-32
S: 13

60888-0500500 g**430,-**

THIOKYANATAN DRASELNÝ p.a.

(rhodanid draselný)

KSCN M, 97.18 CAS: 333-20-0
obsah >99%, chloridy (Cl) <0.005%, sířany (SO₄) <0.001%,
Fe <0.0001%, těžké kovy (Pb) <0.0002%



R: 20/21/22-32
S: 13

60890-0500500 g**365,-**

THIOSÍRAN SODNÝ 5H₂O p.a.

(síratan sodný)

Na₂S₂O₃·5H₂O M, 248.18 CAS: 10102-17-7
obsah >99%, pH (5% ve vodě) 6-8.5, těžké kovy (Pb) <0.005%,
chloridy (Cl) <0.02%, sířany a sířičitany (SO₄) <0.2%



R: 36/37/38
S: 26-36

60896-10001 kg**220,-**

THYMOLFTALEIN indikátor

C₂₈H₃₀O₄ M, 430.54 CAS: 125-20-2

S: 24/25

15146-001010 g**620,-**

TOLUEN p.a.

C₇H₈ M, 92.14 CAS: 108-88-3
obsah >99%, teplota zakalení <10°C, síra 0.0005%, netěkavé látky
<0.002%



R: 11-20
S: 16-25-29-33

60902-10001 l**78,-**

TOLUEN pro HPLC

C₇H₈ M, 92.14 CAS: 108-88-3

obsah >99.8%, voda <0.01%, odparek <0.0005%

UV min. % propustnosti					
nm	350	330	310	300	290
% propustnosti	99	98	90	80	50



R: 11-20
S: 16-25-29-33

60906-25002.5 l**590,-**

TRICHLORMETAN viz CHLOROFORM

UHLIČITAN AMONNÝ KYSELÝ viz HYDROGENUHLIČITAN AMONNÝ



UHLIČITAN DRASELNÝ p.a.

K_2CO_3 M, 138.21 CAS: 584-08-7
obsah >99%, ztráta žiháním <1%, látky nerozpustné ve vodě <0.005%,
chloridy (Cl) <0.005%, sírany (SO₄) <0.001%, těžké kovy (Pb) <0.001%,
Fe <0.001%



R: 22-37/38
S: 22-28

60927-10001 kg130,-

UHLIČITAN DRASELNÝ KYSELÝ viz HYDROGENUHLIČITAN DRASELNÝ

UHLIČITAN SODNÝ bezvodý p.a.

Na_2CO_3 M, 105.99 CAS: 497-19-8
obsah >99%, ztráta žiháním <3%, chloridy (Cl) <0.005%,
sírany (SO₄) <0.005%, Fe <0.0005%, těžké kovy (Pb) <0.002%



R: 36
S: 22-26

60939-10001 kg235,-

UHLIČITAN SODNÝ 10H₂O p.a.

$Na_2CO_3 \cdot 10H_2O$ M, 286.14 CAS: 6132-02-1
obsah >99%, chloridy (Cl) <0.001%, sírany (SO₄) <0.002%, Fe <0.001%,
těžké kovy (Pb) <0.001%



R: 36
S: 22-26

60942-10001 kg160,-

UHLIČITAN SODNÝ KYSELÝ viz HYDROGENUHLIČITAN SODNÝ

UHLIČITAN VÁPENATÝ p.a.

$CaCO_3$ M, 100.09 CAS: 471-34-1
obsah >99.5%, chloridy (Cl) <0.05%, sírany (SO₄) <0.05%,
těžké kovy (Pb) <0.005%, Fe <0.005%

60947-10001 kg210,-

VINAN DRASELNO SODNÝ 4H₂O p.a.

(Seignetova sůl)

$C_4H_4O_6KNa \cdot 4H_2O$ M, 282.23 CAS: 6100-16-9
obsah >99.5%, látky nerozpustné ve vodě <0.005%, chloridy (Cl) <0.001%,
sírany (SO₄) <0.001%, těžké kovy (Pb) <0.0005%, Fe <0.0005%

S: 22-24/25

60955-0500500 g185,-

VINAN DRASELNÝ KYSELÝ viz HYDROGENVINAN DRASELNÝ

VODA pro HPLC

H_2O M, 18.015 CAS: 7732-18-5
odparek <0.0005%

60957-25002.5 l310,-

WOLFRAMAN SODNÝ 2H₂O p.a.

$Na_2WO_4 \cdot 2H_2O$ M, 329.86 CAS: 10213-10-2
obsah >99%, sírany (SO₄) <0.01%, těžké kovy (Pb) <0.005%,
chloridy (Cl) <0.005%



R: 22-36/37/38
S: 26-36

60958-0100100 g440,-

XYLEN směs izomerů p.a.

C_8H_{10} M, 106.17 CAS: 1330-20-7
obsah >99%, destilační rozmezí 136-143°C, teplota zakalení <10 °C,
bod vzplanutí 25 °C



R: 10-21/22-38
S: 25

60959-10001 l155,-

ZINEK granule 99+%

Zn M, 65.37 CAS: 7440-66-6
S: 24/25

20145-0500500 g730,-

Vedle uvedených chemikálií máme k dispozici celý katalog organických a speciálních chemikálií ACROS. Katalog zašleme na požádání. K dispozici je také na www.acros.com

Pokud Vámi požadovanou chemikálii nenaleznete v tomto přehledu, obraťte se na nás!
Telefon: 466 435 001, fax: 466 435 008

ODMĚRNÉ ROZTOKY - AMPULE

Dodáváme pouze v originálním balení, to znamená, že je třeba vždy objednat minimálně tolik kusů, kolik je v jednom balení. Symboly nebezpečnosti stejně jako R a S věty jsou uvedeny výše v abecedním seznamu chemikálií.

objed.č.	popis	ks/bal	Kč/ks	objed.č.	popis	ks/bal	Kč/ks
10020-10	bromičnan draselný N/10	10	138,-	10370-10	kyselina chlorovodíková N/10	10	86,-
10050-10	komplexon 0.01 M	10	114,-	10420-10	kyselina dusičná N/10	10	104,-
10060-10	komplexon 0.05 M	10	116,-	10440-05	kyselina sírová N/1	5	119,-
10070-05	komplexon 0.1 M	5	149,-	10450-10	kyselina sírová N/10	10	96,-
10080-10	chlorid barnatý N/10	10	114,-	10500-10	kyselina šťavelová N/10	10	106,-
10100-10	chlorid draselný N/10	10	92,-	10510-10	kyselina šťavelová N/100	10	104,-
10110-10	chlorid sodný N/10	10	92,-	10540-10	manganistan draselný N/10	10	104,-
10120-10	dusičnan olovnatý N/10	10	138,-	10550-10	manganistan draselný N/100	10	118,-
10130-10	dusičnan rtuťnatý N/10	10	198,-	10560-10	rhodanid amonný N/10	10	112,-
10150-10	dusičnan stříbrný N/10	10	253,-	10580-10	síran hořečnatý N/10	10	117,-
10160-10	dusičnan stříbrný N/100	10	138,-	10590-10	síran železato-amonný N/10	10	119,-
10180-10	dvojchroman draselný N/10	10	104,-	10630-10	thiosíran sodný N/10	10	106,-
10260-05	hydroxid sodný N/1	5	106,-	10680-10	uhličitan sodný N/10	10	96,-
10270-10	hydroxid sodný N/10	10	99,-				
10360-05	kyselina chlorovodíková N/1	5	109,-				



Chemická a teplotní odolnost vybraných umělých hmot

Různí výrobci a prodejci označují plasty a kaučuky zkratkami. Jsou k tomu vedeni praktickými důvody: není možné v tabulkách či popisech opakovat dlouhé názvy vystihující chemické složení dané látky. Stejně tak jsme postupovali i v tomto katalogu. Proto uvádíme seznam názvů nejčastěji používaných zkratk, který přebíráme z katalogů firem Brand, Kartell, Vitlab či Burkle, jakožto firem, z jejichž nabídky je převzata podstatná část sortimentu hadic a drobných výrobků z plastů.

ECTFE	Etylen-chlorotrifluoretylen
PTFE	Polytetrafluoretylen (Teflon)
	Dalšími variantami fluorovaných polymerů s obdobnými vlastnostmi jsou Tetrafluoretylen-perfluorpropylen (FEP) a Perfluoralkoxy (PFA)
PE	Polyetylen (HDPE- vysokotlaký, s vyšší hustotou) (LDPE-nízkotlaký, s nižší hustotou)
PP	Polypropylen
PA	Polyamid
PMP	Polymethylpenten (TPX)
PC	Polykarbonát
PS	Polystyren
PSF	Polysulfon
PVC	Polyvinylchlorid
SI	Silikonový kaučuk

K přehledu názvů připojujeme dva údaje, charakterizující rozsah teplot, při kterých lze danou látku používat. Teplota T1 je maximální teplota, při které je výrobek z plastu ještě tvarově stálý. Při teplotě T2 materiál zkřehne. V dalších sloupcích tabulky je doporučení, jaké sterilizační postupy jsou pro jednotlivé materiály vhodné. Vedle popsané sterilizace parou při 121 C, působením etylenoxidu a zářením, lze všechny uvedené látky sterilizovat ještě chemicky (formalínem).

	Teplota °C		Sterilizace		
	T1	T2	parní, 121 C	etylenoxidem	zářením
ECTFE	+150	-100	ano	ano	ne
PTFE	+270	-270	ano	ano	ne
HDPE	+110	-50	ne	ano	ano
LDPE	+95	-50	ne	ano	ano
PP	+135	0	ano	ano	ne
PA	+90	0	ne	ano	ano
PC	+135	-130	ano	ano	ano
PS	+70	-20	ne	ne	ano
PSF	+160	-100	ano	ano	-
PVC	+70	-30	ne	ano	ne
SI	+180	-60	ano	ano	ne

V další tabulce uvádíme chemickou odolnost plastů vůči vybraným látkám. Tabulka byla sestavena z údajů různých výrobců. Tyto údaje se mohou lišit v závislosti na druhu testovaného materiálu (střední molekulové hmotnosti, obsahu plnidel či změkčovadel), podmínek testu (teplota, tlak, světlo). U běžného výrobku se také mohou častěji vyskytovat prnutí podporující vznik a rozvoj trhlinek, než je tomu u dobře připraveného zkušebního tělíska. Údaje mají proto sloužit pouze jako orientační pomůcka při hledání vhodného materiálu. V pochybných případech je třeba záležitost konzultovat, nebo lépe provést test s podmínkami co nejvíce se blížícími praktické aplikaci daného výrobku.

Odolnost je hodnocena známkováním: 1-velmi dobře odolávající, 2-odolávající, 3-omezené použití, 4-nestálý, 5-rychlá degradace

	ECTFE	PTFE	HDPE	LDPE	PP	PA	PC	PS	PSF	PVC
Acetaldehyd	2	1	3	2	3	2	4	4	4	4
Aceton	2	1	1	3	1	1	4	4	4	4
Acetonitril	1	1	1	1	3	1	4	4	4	4
Amoniak, 25%	1	1	1	1	1	4	4	2	2	1
Hydroxid amonný, 5%	1	1	1	1	1	1	3	1	2	1
Benzin	1	1	2	3	3	1	3	4	3	3
Kyselina boritá, 10%	1	1	1	1	1	1	1	1	1	1
Benzaldehyd	1	1	2	3	2	3	4	4	3	4
Butanol	5	1	1	1	1	1	1	1	1	2
Butylacetát	2	1	1	2	4	4	3	4	4	4
Chlor, 10%	1	1	4	4	4	4	3	4	4	2
Chloroform	2	1	4	4	3	3	4	4	4	4
Kyselina citronová, 10%	1	1	1	1	1	1	2	1	1	2
Cyklohexan	2	1	3	3	3	1	3	4	4	3
Dibutylftalát	1	1	2	3	2	1	4	4	1	4
Dietyleter	2	1	3	4	4	1	4	4	4	3
Kyselina octová, 50%	1	1	1	1	1	4	1	2	2	1
Etanol	1	1	1	1	1	1	1	1	1	1
Etylenglykol	1	1	1	1	1	1	2	1	1	3
Formaldehyd	1	1	1	1	1	2		4	4	3
Kyselina dusičná, 30%	1	1	2	2	2	4	4	4	4	2
Kyselina chlorovodíková, 20%	1	1	1	1	1		3	2	3	3
Kyselina sírová, 60%	1	1	2	2	2		5	4	4	3
Hydroxid sodný	1	1	1	1	1		4	2	3	1
Minerální olej	1	1	1	2	1		1	2	2	1
Toluen	1	1	2	2	2		4	5	5	5

A	
Adaptér NZ-GL	50
Achátová třecí miska	71
Allihnův chladič	53
Alonž destilační	48
ALTEST detekční trubička	403
Alugram desky	452
Analytické váhy	341-355
Analyzátor	
- síťový	274-276
- těžkých kovů	470-473
- vlhkosti	348,349,354-355
Anemometr	331-332
Aparatura	
- elektroforetická	443-445
- filtrační	134-138
- redestilační	469
AQUADUR testovací proužky	402
Areometr	339-340
Autokláv sterilizační	197-198,200
Automatická byreta Pelletova	69
Automatický titrátor	473-475
Automatická myčka Miele	16
Azbestová síťka nad kahan (keramická)	95
B	
Bakteriologická zkumavka	45
Balonek	
- pipetovací	143-144
- pro viskozimetry	435
- pryžový k byretě	69
Bangova mikrobyreta	69-70
Baňka	
- destilační	25
- Erlenmayerova širokohrdlá	21
- Erlenmayerova úzkohrdlá	21
- Erlenmayerova zábrusová	22
- Erlenmayerova polypropylénová	80
- frakční	24
- Kjeldahlova	24
- Kohlrauschova	38
- kuželová PP	80
- kuželová skleněná	21-22
- mikrobaňka zábrusová	23
- mineralizační	24
- na stanovení halogenů	33
- odměrná polypropylenová	80
- odměrná skleněná	35-37
- s děleným hrdlem	38
- s kulatým dnem	23
- s plochým dnem	22
- se třemi tubusy	25
- srdcovitá zábrusová	23
- Stohmannova	38
- sulfonační	25
- titrační	22
Barevné stříčky	86
Barometr	327,338
Barvicí nádobka	
- Coplin	64
- Hellendahl	64
- Schiefferdecker	64
Baysilone tuk	102
Biologický termostat	181-183,190-195
Bodotávek - digitální	338
Bodotávek - dle Thieleho	338
Box	
- Isotherm	448
- laminární	454
- mrazicí	202-205
- na preparáty	432
- na přenášení vzorků	105
- na sterilizaci špiček	172
- na utěrky	13
- na PCR zkumavky	448
Brand Dispensette	147-150
Brýle chemické	7
BSK	
- lahev kyslíková	33,388
- manometrická zátka	396
- termostat	201
Budík	337
Büchnerova nálevka	74
Bunsenův kahan	96
Butyrometr	70
Byreta	
- automatická Pelletova	69
- automatická Schott	155
- digitální	153-155
- mikrobyreta dle Banga	69-70
- Schellbachova	67-69
- Schillingova	83
- skleněná, přímá	67-68
- skleněná, s postranním kohoutem	68
Byretový	
- držák kovový	95
- kohout	51
C	
Centrifuga	284-293
Centrifugační	
- kyveta	284-293
- zkumavka polypropylénová	81
- zkumavka skleněná	44
Claisenův destilační nástavec	49
Combitips špičky na dávkovače	156
Coplinova barvicí nádobka	64
Cukroměr	339-340
Cukrovarnická nálevka	27
Č	
Časoměr	337
Čerpadlo	
- hadicové	307-310
- membránové	306
- peristaltické	307-310
- sudové	112-113
Čisticí	
- přípravky	15
- roztok pro oxielektrody	388
- roztok pro ultrazvukové vany	282
Čistička ultrazvuková	277-282
Čítač kolonií	433
D	
Dávkovač	
- Acura	159
- Akku/Drive	153
- Brand Dispensette	147-150
- Brand HandyStep	156-157
- Eppendorf Multipette	156
- Fortuna Optifix	152
- Hamilton	141-143
- HandyStep	156-157
- Hirschmann Ceramus	151-152
- Labopettor	159
- ruční	156-172
- stolní	146-154
- Transferpettor	158
Dělicí nálevka	
- skleněná	42-43
- polypropylénová	110

Dělič vzorků	274	- pipety	154-156,159,162
Demineralizační zařízení	476-482	- váhy	341-355
Desinfekční		Eppendorf	
- přípravky	15	- dávkovač Multipette	156
- ubrousky	12	- koncentrátor	293
Desintegrátor		- mikropipety.....	166-168
- rotační nožový	247-251	- mikrozkmavka s víčkem.....	80
- Silent Crusher.....	248	- Thermocykler	447
- Ultra Turrax.....	249-251	- Thermomixer	446-447
- ultrazvukový	282-283	Erlenmayerova baňka	
Deska		- širokohrdlá.....	21
- topná	212-214	- úzkohrdlá	21
- pracovní	494-497	- zábrusová.....	22
- TLC	452	- polypropylénová	80
Destička		Exsikátor	
- mikrotitrační.....	449	- skleněný bez kohoutu	29
- PCR	448-449	- skleněný s kohoutem	30
Destilační		- plastový komorový	104
- baňka	25	- plastový PS	104
- hlava.....	50	Extrakční	
- kolona.....	57	- nástavec	55
- nástavec.....	48-49	- patrona papírová	123
- předloha (alonž)	48	- patrona fritová	55,58
- přístroj ocelový	469	- přístroj Twisselmann.....	56
- přístroj pro destilaci s vodní parou	472	- přístroj Soxhlet	55
- přístroj skleněný.....	468	F	
Detekční trubička		Filtr	
- alkoholová ALTEST	403	- fritový	58-59
- na plyny	403	- membránový	128-134
Dewarova nádoba	76	- membránový k pipetiku	144-146
Dezinfekce SAVO.....	14	- na oční kapky	134
Dezinfekční automaty.....	16	- ze skleněných vláken	130-133
Diamantový nůž	93	Filtrační	
Digestoř		- iontoměničové zařízení	476-482
- bezodtahová.....	453	- kelímek	59
- s odtahem plynů	510-511	- kruh	95
Dimrothův chladič	54	- nálevka Büchnerova	74
Dispensette Brand	147-150	- nuč	59
Dispergátor		- papír.....	123-133
- pístový.....	247	- přístroj dle Witta	64
- rotační	247-251	- přístroj dle Mortona.....	138
- ultrazvukový	282-283	- těsnění GUKO.....	94
Dóza		- zařízení pro vakuovou filtraci	134-138
- kovová	102	Fluorescenční	
- PE víceúčelová	105	- kyveta	416
- PP se šroubovým uzávěrem	105	- mikroskop	429
Drechslerova promývačka	31	Folie	
Drtič čelistový.....	273	- Parafilm	85
Držák		- pro PCR desky.....	449
- kovový	95	Fordův kelímek.....	436
- na chladič	95	Fotografická miska	104
- na utěrky	14	Fotometr	397-413,448
Dřezy a výlevky.....	496-498	Fotometrická kyveta	398-400,414-419
Dudlík nasávací	143	Frakční baňka	24
Duplikátor skleněný	457-459	Friedrichsův chladič	55
Duplikátorová kádinka.....	75	Fritová	
Džbán		- nuč	59
- kuželový, skleněný	41	- patrona extrakční	58
- na moč, skleněný	41	- promývačka	31
- odměrný polypropylenový	79	- vložka do extraktoru.....	55
- válcovitý, skleněný	41	Fritové filtry.....	58
E		Fritový kelímek	59
Elektroda		G	
- ISE	370-371	Gay-Lussacův pyknometr	39
- oxí	384,388	Germicidní lampa	425
- pH	359-361,370-374	GL šroubení	
- redox	370,372-374	- adaptér	50
- referentní	371	- lahev.....	60
Elektroforéza.....	443-445	- víčko.....	108-109
Elektronické		GUKO těsnění.....	94

H			
Hadice			
- ke kahanům	89		
- PE (polyetylenová)	88		
- pryžová	87		
- PTFE (teflonová)	89		
- PVC	87,89		
- PVC	89		
- silikonová	88		
- vakuová	89		
- Viton	88		
Hadicové			
- spojky	90		
- čerpadla	307-310		
Hamilton mikrostříkačka	141-143		
HandyStep dávkovač	156-157		
Hellendahlova barvicí nádobka	64		
Hempelova kolona	57		
Hlava destilační	50		
Hliníková miska			
- k sušicím vahám	349		
- tenkostěnná	102		
Hnízdo topné	212		
Hodinové sklo	20		
Hoffmannova tlačka	90		
Homogenizátor			
- mechanický	247-251,282-283		
- pedálový	247		
- ultrazvukový	282-283		
Höpplerův viskozimetr	437		
Horkovzdušná sušárna	179-197		
Horkovzdušný sterilizátor	185,197		
Hřídlové míchadlo	239-243		
Hustoměr skleněný	339-340		
Hybridizační inkubátor	193,199		
Hypalonová zátka k butyrometrům	70		
CH			
Chemikálie	517-532		
Chladič			
- Allihnův	53		
- Dimrothův	54		
- Friedrichův	55		
- k extraktoru	56		
- kuličkový	53,56		
- Liebigův	52		
- oběhový	225-226		
- ponorný	225-226		
- průtokový	226,435		
- spirálový	54,56		
- šroubový	55		
- vzdušný	51		
- zpětný	55		
Chladnička univerzální	204		
Chňapka pryžová	9		
CHSK termoreaktor	396,470-473		
I			
Imhoffův válec	42		
Impinger	32		
Incides ubrusky	12		
Indikační páska na sterilizaci	198		
Indikátor proudění	89		
Indikátorová lahev	63		
Indikátorový papírek	359		
Inkubátor			
- biologický	181-183,190-195,199-201		
- hybridizační	193,199		
- třepaný	256,262-265		
Ionometr	369,394-395		
Iontoměničové filtrační zařízení	476-482		
Irigátor soudkový	34		
ISE elektrody	370-371		
Isolda krém	12		
J			
Jádro skleněné s NZ	45		
Jankův přístroj	57		
Jed prudký	519-527		
Jehla ke stříkačce	141-143		
Jehly Hamilton	141-143		
Ježek na sušení nádobí	85		
Jímka vymrazovací	304		
K			
Kádinka			
- duplikátorová	75		
- PMP	79		
- polypropylenová	79		
- porcelánová	74		
- skleněná	19		
- teflonová	79		
Kahan			
- Bunsenův	96		
- lihový skleněný	33		
- lihový kovový	97		
- Mékerův	97		
- mikrokahan	97		
- Tecluho	97		
Kalhoty laboratorní	11		
Kalibrační			
- olej pro viskozimetr	440		
- roztok oxielektrody	388		
- roztok pH	376		
- roztok vodivosti	383		
Kanistr			
- PE	108		
- s kohoutem	111		
- se spodní výpustí	112		
Kapací lahev	63		
Kapilární			
- mikropipety	65		
- viskozimetr	434-436		
Kapiláry k bodotávku	338		
Karl-Fischer titrace	475		
Kartáč			
- na baňky	101		
- na pipety	101		
Kelímek			
- filtrační fritový	59		
- Fordův	436		
- křemenný žíhací	75		
- porcelánový žíhací	71-72		
- výtokový	436		
Kelímkové kleště	101		
Kippův přístroj	56		
Kjeldahlova baňka	24		
Klema			
- laboratorní	95		
- k míchadlu	244		
Kleště			
- kelímkové	101		
- na kádinky	101		
Klimatizační komora	186-187,192,196		
Koagulační zkumavky	81		
Koagulometrická zkumavka	81		
Kohlrauschova baňka	38		
Kohout			
- byretový	51		
- k exsikátoru, skleněný	30		
- k Woulffově lahvi	34		

- ke kanystru.....	111
- PE k propojení hadic	90
- pŕímý	51
- vakuový	51
- vypouštěcí PP	111
Koleno skleněné s NZ.....	47
Kolona destilační.....	57
Komora	
- klimatizační	186-187,192,196
- růstová	191
Komparátor	387
Koncentrátor Eppendorf	293
Konduktometr	377-382,389-395
Kopist'	98
Kopist'	
- nerezová.....	100
- polyamidová	101
- porcelánová	74
Korkovrt.....	104
Košik pro UZ lázeň	279-281
Košile laboratorní	11
Kotlík reakční	457-459
Kotva míchací	245-246
Krabice	
- kovová	102
- na vatú skleněná	27
Krém pletový regenerační	12
Kroužek vylévací	60
Kruh	
- na filtraci	95
- na vaření	95
Krycí sklo mikroskopovací	432
Kryostat	217-226
Krystalizační miska	19-20
Křemenná miska odpařovací	75
Křemenný kelímek žíhací	75
Křížová svorka	95
Kufr na vzorky či náradí	105
Kufřík transportní	391
Kulička	
- skleněná technická	59
- k viskozimetru	437
Kuličkový	
- chladič	53,56
- viskozimetr	437
Kuželová baňka	
- skleněná	21-22
- polypropylénová	80
Kyslíková lahev na BSK	33,388
Kyvety	
- fotometrické	398-400,414-419
- k odstředivce.....	44,81,284-293

L

Labopettor dávkovač.....	159
Lahev Lahev	
- Dewarova	76
- hybridizační	199
- indikátorová	63
- k promývačce	31
- kapací	63
- kultivační Greiner	451
- kyslíková na BSK	33,388
- na kyseliny	61
- odběrová	115
- odsávací	63
- PE silnostěnná	111
- polyetylenová	106-108
- polyetylenová s víčkem	105
- prachovnice	61-62
- reagenční	61-62

- reagenční PE	110
- scintilační	110
- Schusterova	63
- skleněná GL.....	60
- Steilbrust	62
- Woulfova	34
- zásobní k byretě Pellet.....	69
- zásobní k dávkovačům.....	146,149,154
Lahvička PE	
- se šroubovým uzávěrem	109
- s vtačovacím víčkem	109
Laminární box	454
Lampa	
- germicidní	425
- sodíková	426
- UV	425
Lapač kapek	48-49
Lázeň	
- k míchadlu.....	232
- parafinová	208
- písková	211
- pro viskozimetry	222
- ultrazvuková	277-282
- vodní	206-211
- vodní s třepačkou.....	209-210
Lednice na chemikálie	202
Lepicí tmel Lukopren.....	102
Liebigův chladič	52
Lihoměr	339-340
Lihový kahan	
- skleněný	33
- kovový	97
Lodička	
- navařovací porcelánová	75
- navařovací skleněná	28
- k butyrometrum	70
- spalovací porcelánová	75
Lopatka	
- hliníková	92
- na gel	443
- polypropylénová	92
Lukopren lepicí tmel.....	102
Lukosan tuk.....	102
Lupa optická.....	433
Lžička	
- nerezová.....	100
- porcelánová	74
- polyamidová	101

M

Magnetické	
- míchadlo (míchačka).....	229-236
- míchadélko (včelka)	237-238
Manometr kapalinový	32
Manometrická zátka	396
Mazací tuk na zábrusy.....	102
Mékerův kahan	97
Melaminová miska třecí	104
Melaminový tlouček	102
Membrána pro kultivace.....	451
Membránová vývěva	294-303,462
Membránové čerpadlo	306
Membránový	
- filtr	128-134
- filtr k pipetíku	144-146
Menzura porcelánová	74
Microdispenser Acura	159
Miele myčky	16
Míchačka	
- magnetická	229-236
- překlopná	258

Míchadélko magnetické (včelka)	237-238	- barvicí Schiefferdecker	64
- hřídlové	239-243	- na kanadský balzám	432
- magnetické	229-236	- na krev	450
- překlopné	258	- na vzorky	450
Mikrobaňka zábrusová	23	Nálevka	
Mikrobiologická zkumavka	45	- Büchnerova	74
Mikrobyreta dle Banga	69-70	- cukrovarnická	27
Mikrokahan	96	- dělicí skleněná	42-43
Mikropipeta		- dělicí polypropylénová	110
- Biohit	160-164	- polypropylénová	94
- Brand	169-170	- polypropylénová do NZ	94
- Eppendorf	166-168	- přikapávací	43
Mikropipetik	144	- rychlofiltrační	26
Mikroskop	426-431	- sudová PE	94
Mikroskopovací		- univerzální	26
- barvicí nádobka	64	- žebrovaná	26
- sklo krycí	432	Náplň do termostatu	225
- sklo podložní	64,432	Nasávací	
Mikrostříkačka Hamilton	141-143	- dudlík	143
Mikrozkumavka		- zařízení Universal	403
- PP s víčkem	80,448	Nástavec	
- zamražovací	450	- Claisenův	49
Mineralizační		- Combipips	156
- baňka	24	- destilační	48-49
- termoreaktor	396,470-473	- extrakční Soxhletův	55
Mineralizátor	396, 470-473	- k promývačce	31
Miska		- pipetovací	144-146
- fotografická	104	- se zahnutou trubičkou	46
- hliníková k sušicím vahám	349	- vodící k míchadlu	245-246
- hliníková tenkostěnná	102	Násypka	
- krystalizační	19-20	- skleněná	27
- kultivační Greiner	451	- polypropylénová	94
- na instrumenty nerezová	102	Navažovací lodička	
- odpařovací křemenná	75	- skleněná	28
- odpařovací nerezová	102	- porcelánová	75
- odpařovací porcelánová	72-73	- k butyrometru	70
- odpařovací skleněná	21	Nefelometr	420-421
- Petriho	20	NMR zkumavka	420
- podložní plastová	104	Nuč s fritou	59
- třecí achátová	71	Nůž na řezání trubiček	93
- třecí melaminová	104	Nůž vzorkovací	114-120
- třecí nerezová	102	Nůžky na mikroskopii	101
- třecí porcelánová	71	O	
- třecí skleněná	29	Oběhový termostat	215-225
- žíhací porcelánová	73	Odběrové zařízení	114-120
Mlékoměr	70	Oděvy pracovní	10-11
Mlýn	266-273	Odkapávač na nádobí	85
Mohrova tlačka	90	Odměrná	
Mortonovo filtrační zařízení	138	- baňka polypropylenová	80
Movette kapací pipeta	84	- baňka skleněná	35-37
Mrazicí box	202-205	- nádoba polypropylenová	79
Muflová pec	175-178	Odměrné roztoky	
Multimetr	389-395	- ampule	531
Multimiska Greiner	451	Odměrný	
Multipette dávkovač	156	- džbán skleněný	41
Mycí automaty	16	- válec polypropylenový	79-80
N		- válec se zátkou	40
Nábytek laboratorní	485-512	- válec skleněný	39-40
Nádoba		- válec PMP	80
- Dewarova	76	Odparka	
- odběrová	115	- rotační vakuová	460-465
- odměrná polypropylenová	79	- Synthesis Liquid	466-467
- plastová PE	105	Odpařovací miska	
- reakční	457-459	- křemenná	75
- reakční Synthesis	466-467	- nerezová	102
Nádobka		- porcelánová	72-73
- na moč	450	- skleněná	21
- barvicí Coplin	64	Odsávací lahev	63
- barvicí Hellendahl	64	Odstraňovač míchadélek	238
- barvicí s vložkou	452	Odstředivka	284-293

Odvažovačka		- polypropylénová	82
- na žíraviny	28	- skleněná	65-67
- s víčkem	28	- sklopná (špaček)	33
Ochranná zástěra	11	- Transferpettor	158
Ochranné brýle	7	Pipetík	144
Ochranný štít	8	Pipetovací	
Olej		- balonek	143-144
- kalibrační k viskozimetru	440	- nástavec	144-146
- pro rotační vývěvu	304	Písková lázeň	211
Olejevá vývěva rotační	302-303	Plášť	
Ostříč korkovrtu	104	- laboratorní ochranný	10
Otáčkoměr k míchadlu	246	- skleněný s NZ	45
Oxielektroda	384,388	- termostatový pro viskozimetr	434
Oximetr	384-387,389-395	Plato na instrumenty nerezové	101
Oxitop	396	Plnicí roztok pro elektrody	
P		- oxí	388
Papír		- pH	376
- do tiskárny Schott	366	Počítač kolonií	433
- filtrační	123-133	Podavač vibrační	273
Papírky		Podložka	
- indikátorové	359	- na pipety	84
- AQUADUR	402	- pod kahan	97
- Quantofix	402	Podložní sklo mikroskopovací	64,432
Papírové		Pohár k butyrometrům	70
- ručníky	13	Polarimetr	426
- utěrky	12-13	Porafil filtr	129
Parafilm	85	Porcelánová	
Parnas-Wagnerův přístroj	57	- kádinka	74
Parní sterilizátor	197-198,200	- kopist	74
Páska indikační na sterilizaci	198	- lodička navažovací	75
Pasta Lukosan	102	- lodička spalovací	75
Pasteurova pipeta		- lžička	74
- skleněná	65	- menzura	74
- PE	83	- miska odpařovací	72-73
Patrona extrakční		- miska třecí	71
- celulózová	123	- miska žíhací	73
- fritová	58	- nálevka Büchnerova	74
PCR pomůcky	448-449	- vložka exsikátoru	30
PE		Porcelánový	
- hadice	88	- kelímek žíhací	71-72
- kanystř	111	- tlouček	71
- lahev s víčkem	105	Pouzdro sterilizační na pipety	84
- sáčky s rychlouzávěrem	85	PP zátky pro zkumavky	81
- stříčka	86	Pracovní oděvy	10-11
- zátky do zábrusu	103	Prachovnice	
Pec		- skleněné	61-62
- kelímková	175	- polyetylenová	107-108,110
- muřlová	175-178	Preparátní válec	28
- trubková	176-178	Promývačka	
- vysokoteplotní	176-178	- dle Drechslera	31
Pelletova byreta	69	- pipet	84
Peristaltické čerpadlo	307-310	- pipet ultrazvuková	282-283
Pero počítací na kolonie	433	- s fritovým nástavcem	31
Petriho miska	20	Prosévačky a síta	274-276
pH		Prudký jed	519-529
- elektroda	359-361,370-374	Pružinová	
- metr	359-369,389-395	- svorka na zábrusy	93
- papírky	359	- tlačka na hadice	90
- tester	359-360	Pryžová	
Pinzeta		- chňapka	9
- nerezová	98-99	- hadice	87
- plastová (PMP)	101	- zátky	103
Pipeta		Pryžový balonek k byretě	69
- dělená s baničkou	65	Přečerpávač kapalin	112-113
- elektronická	162-164,167,170	Předloha destilační	48
- k indikátorové lahvi	63	Překlopná míchačka	258
- kapací Movette	84	Přestupník	
- mikropipeta kapilární	65	- pro teploměr	49
- Pasteurova skleněná	65	- s lapačem kapek	49
- Pasteurova PE	83	- s NZ	49
		Přípravky čisticí a desinfekční	15
		Přístroj	

- destilační	469
- dle Janka.....	57
- dle Twisselmana.....	56
- dle Winklera	33
- extrakční.....	56
- iontoměničový	476-482
- Kippův	56
- na stanovení silic	57
- Parnas-Wagner	57
- pro destilaci s vodní parou	472
- Winklerův	33
- Wittův	64
Pufrové roztoky	376
Pumpa	
- AKKU	112
- sudová.....	113
- vakuová	445
Purolin utěrky	13
Pyknometr	
- Gay-Lussac	39
- Reischauerův	39
Q	
Quantofix testovací proužky.....	402
R	
Ramsay tuk	102
Reagenční	
- lahev skleněná	61-62
- lahev PE.....	110
- mikrozukumavka Eppendorf	80
- papírky Quantofix	
Reakční nádoba.....	457-459
Reaktor	
- mineralizační	396,470-473
- skleněný.....	457-459
- třepaný Synthesis	466-467
RectuChem spojka	91-92
Redestilační zařízení	469
Referentní elektroda.....	371
Refraktometr	422-424
Regenerační krém pletový	12
Regulátor vakua	304-305,462
Reischauerův pyknometr	39
Reverzní osmóza	476-482
RIA zkušavka	81
Rotační	
- odparka vakuová	460-465
- viskozimetr.....	438-440
- vývěva olejová	302-303
Rotor k odstředivce	284-293
Roztok	
- čisticí pro oxielektrody	388
- čisticí pro ultrazvukové vany	282
- desinfekční a čisticí	15
- kalibrační pH	376
- kalibrační vodivostní	383
- odměrný-ampule	531
- plnicí pro pH elektrody	376
- TISAB a TACUSEL	376
RS věty chemikálií	518-519
Ruční dávkovače	156-172
Ručníky papírové	13
Rukavice	8-10
Rychlofiltrační nálevka	26
Rychlospojka hadicová	91-92
Rychlozpopelňovač	212

Ř	
Řadová vodní lázeň	208,211

S	
Sáčky PE s rychlouzávěrem	85
SAVO dezinfekce	14
Scintilační lahev	110
Sedimentační válec	42
Sekusept pulver	14
Schellbachova byreta	67-69
Schiefferdeckerova barvicí nádobka	64
Schillingova byreta	83
Schránka na parafilm	85
Schusterova lahev.....	63
Silikagel	30
Silikonová	
- hadice	88
- vazelina na zábrusy	102
- zátka	103
Silonda krém.....	12
Sítka nad kahan	95
Síto prosévací	274-276
Sítový analyzátor	274-276
Sklička s komůrkou	452
Sklo	
- hodinové	20
- krycí mikroskopovací.....	432
- krycí Thermanox	451
- mikroskopovací podložní.....	64,432
Sklopná pipeta (špaček)	33
Skříň	
- mrazicí	202-205
- bezpečnostní na chemikálie a hořlaviny.....	504-509
- laboratorní	488-491,504-509
Soxhlet	
- extrakční patrona celulózová	123
- extrakční patrona fritová.....	58
- extraktor	55
Spalovací lodička porcelánová	75
Spektrofotometr	403-413
Spirálový chladič	54,56
Spojka	
- hadicová polypropylenová	90-92
- šroubová skleněná	50
- flexibilní k míchadlu.....	246
Srdcovitá baňka zábrusová	23
Stativ	
- k míchadlu	231-234,239-244
- laboratorní	95
Steilbrust lahev	62
Stereomikroskop	430-431
Sterilizační pouzdro na pipety.....	84
Sterilizátor	
- horkovzdušný	185,197
- parní	197-198,200
Stohmannova baňka	38
Stojan	
- k míchadlu	231-234,239-244
- laboratorní	95
- na sušení nádobí	85
- na utěrky	14
- šroubový nastavitelný	95
Stojánek	
- na elektrody	375
- na kyvety	420
- na mikropipety	160-162,164-169
- na mikrozkušavky	81
- na pipety otočný.....	83
- na pipety řadový.....	83
- na viskozimetry	222
- na zkušavky hliníkový	82
- na zkušavky polypropylenový	82
- pro PCR zkušavky	448
Stolička laboratorní	500-503

Stolní dávkovače	146-154	Tickopur - čisticí roztok	282
Stopky		Tip Box na sterilizaci špiček.....	172
- vteřinové	337	Tiskárna k vahám	355
- ViscoClock	435	Titrační baňka	22
Stripy PCR	449	Titrátor.....	473-475
Stříčka		TitroLine Alpha	473-475
- polyetylenová	86	Tlačka na hadice	
- skleněná se zábrusem	30	- Hoffmanova	90
Stříkačka dávkovací	141-143	- Mohrova	90
Stůl		TLC desky.....	452
- laboratorní.....	492-499	Tlouček k třecí misce	
- vahový.....	358	- achátový	71
Sulfonační baňka	25	- melaminový	102
Superfrost podložní sklo	432	- porcelánový.....	71
Sušák na nádobí	85	- s nerezovou hlavicí	102
Sušárna		- skleněný	29
- bezpečnostní.....	188-189	Tmel lepicí.....	102
- horkovzdušná	179-197	Topná deska	212-214
- vakuová	183,189,195	Topné hnízdo	212
Sušicí váhy	348,349,354-355	Tork utěrky	12-13
Sušička gelu.....	445	Transferpettor Brand	158
Svorka		Triangl na žihací kelímky	95
- křížová	95	Trubice	
- křížová k míchadlu	244	- odběrová.....	114-120
- pro fixaci zábrusů.....	93	- polarimetrická	426
Synthesis reaktor.....	466-467	Trubička detekční	
Š		- alkoholová ALTEST	403
Špaček - sklopná pipeta	33	- detekční na plyny	403
Špachtle navažovací	98	- vysoušecí	47
Špachtle		Třecí miska	
- nerezová.....	99	- achátová	71
- polyamidová	101	- melaminová	104
Špičky pro mikropipety		- nerezová	102
- Biohit	165	- porcelánová	71
- Brand.....	171	- skleněná	29
- Eppendorf.....	158	Třepačka	252-265
Šroubová spojka skleněná	50	Třepaná vodní lázeň	209-210
Šroubovací tlačka na hadice	90	Třepaný reaktor Synthesis	466-467
Šroubový stojan nastavitelný	95	Třinožka laboratorní	94
Štít ochranný	8	T-spojka hadicová	91
Štítky Close-It.....	118	Tuk na zábrusy.....	102
T		Turbidimetr	420-421
Tecluho kahan	97	Tužka pro počítání kolonií	433
Teflonová		Twisselmannův přístroj.....	56
- hadice.....	89	Tyčinka skleněná.....	59
- vložka pro těsnění zábrusů.....	93	U	
Teploměr		Ubbelohdeův viskozimetr	434
- digitální	316-337	Ubrously dezinfekční.....	12
- k magnetické míchačce	231-235	Ultrazvuková lázeň	277-282
- kapalinový	313-315	Ultrazvukový	
- kontaktní Vertex	315	- desintegrátor	282-283
Termocyklyer Eppendorf.....	447	- homogenizátor	282-283
Termohydrograf	333-336	Universal (nasávací zařízení)	403
Termohygrometr.....	327-336	Utěrky papírové.....	12-13
Termologger.....	333-336	U-trubice skleněná	32
Termoreaktor.....	396,470-473	UV lampa	425
Termostat		Uzávěr	
- biologický.....	181-183,190-195,199-201	- kapací.....	108
- blokový	199	- ke kanystru.....	111
- BSK	201	- šroubový GL	60,108-109
- hybridizační.....	193,199	V	
- oběhový	215-225	Vahový stůl.....	358
- pro viskozimetr.....	222,435	Váhy	
Těsnění		- analytické	341-355
- GUKO.....	94	- pro stanovení sušiny	348,349,354-355
- k Büchnerově nálevce.....	94	- předvážky	341-355
Testovací komora	186-187,192,196	- sušící - misky	349
Thermomixer Eppendorf.....	446-447	- závěsné	352
Thieleho bodotávek	338	Vakuometr	304-305

Vakuová	
- hadice	89
- odparka rotační	460-465
- pumpa	294-305
- sušárna	183,189,195
Vakuové filtrační zařízení	134-138
Vakuový kohout	51
Válec Imhoffův sedimentační	42
Válec odměrný	
- PMP	80
- polypropylenový	79-80
- odměrný se zátkou	40
- odměrný skleněný	39-40
- preparátní	28
Vana ultrazvuková čisticí	277-282
Vápnoměr dle Janka	57
Vařič laboratorní	214
Vazelina pro zábrusy	102
Váženka s víčkem	28
Včelka - magnetické míchadélko	237-238
Ventil	
- k propojení hadic, PP	90
- ke kanystru	111
- kulový PP	112
- zpětný PP	92
Vertex - kontaktní teploměr	315
Víčko	
- šroubovací GL	60
- křemenné	75
- pro žíhací kelímek	72
- šroubovací	105
Videomikroskop	429
Vidlicová svorka na zábrusy	93
Vigreuxova kolona destilační	57
Víko k exsikátoru	30
ViscoClock stopky	435
Viskozimetr	434-440
- Fordův	436
- Höpplerův	437
- rotační	438-440
- Ubbelohdeův	434
- stojánek	222
Viskozitní standardy	440
Vlhkoměr	327-336
Vložka	
- do exsikátoru, porcelánová	30
- do extraktoru, fritová	55
- jádro/plášť	46
- extrakční	55
- plášť/jádro	46
- teflonová pro těsnění zábrusů	93
Vodní	
- lázeň	206-211
- lázeň řadová	208,211
- lázeň s třepačkou	209-210
- termostat	215-225
- vývěva plastová	305
- vývěva skleněná	58
Vrtule míchací	245
Výlevky a dřezy	496-498
Vysoušecí trubička	47
Vývěva	
- hybridní	303
- membránová	294-303,462
- olejová rotační	302-303
- ruční	305
- vakuová	445
- vodní plastová	305
- vodní skleněná	58
Vzorkovací zařízení na odběry	114-120
Vzorkovnice na plyn	30
W	
Wacker tuk	102
Winklerův přístroj	33
Wittovo filtrační zařízení	64,137
Woulffova lahev	34
Z	
Zajišťovací svorka na zábrusy	93
Zákaloměr	420-421
Zařízení	
- blotovací	445
- destilační	469
- elektroforetické	443-445
- filtrační	134-138
- Isotherm	448
- nasávací Universal	403
- pro výrobu čisté vody	476-482
- odběrové	114-120
- pro odběr vzorků	114-120
- syntetizační Synthesis	466-467
Zásobní lahev	
- k digitální byretě a dávkovačům	146,149,154
- k Pelletově byretě	69
Zásobník podložních skel	452
Zástěra ochranná	11
Zátka	
- k butyrometrům	70
- k Dewarově nádobě	76
- korková	103
- manometrická	396
- PE do zábrusů	103
- PP pro zkumavky	81
- pryžová	103
- silikonová	103
- skleněná	50
- sudová	113
- PP pro zkumavky	81
Závaží	356-358
Závěsné váhy	352
Závěsný termostat	215-225
Zdroj	
- pro elektroforézu	445
- světla pro mikroskop	432
- světla UV	425
Zkumavka	
- bakteriologická	45
- centrifugační polypropylenová	81
- centrifugační skleněná	44
- koagulometrická	81
- mikrobiologická	45
- mikro s víčkem	80
- NMR	420
- polystyrénová	81
- RIA	81
- skleněná s NZ zátkou	43
- skleněná se závitem	45
- skleněná univerzální	44
Zpětný ventil PP	92
Zpopelňovač	212
Zvon skleněný, s hmatníkem	29
Ž	
Žebrovaná nálevka	26
Židle laboratorní	500-503
Žíhací	
- kelímek křemenný	75
- kelímek porcelánový	71-72
- miska porcelánová	73

Internetové stránky Fisher Scientific

Fisher Scientific

NOVINKY PROFIL FIRMY LABORATORNÍ NOVINY CENÍKY A OBJEDNÁVKY VÝPRODEJ KONTAKTY

Hledání...

- dle jména
- dle katalog. čísla
- dle strany v katalogu

HLEDEJ ?

Novinky e-mailem

Zadejte Váš e-mail a klikněte na OK.

OK ?

>> NOVINKY

Bíle je uvedena krátká anotace novinky, pokud pro Vás bude zajímavá, kliknutím na podtržený nápis se dostanete na stránku s podrobnějšími informacemi.

21.06.2003 **Další vydání novin "Laboratorní technika"**

Připravili jsme pro vás nové vydání laboratorních novin s celou řadou zajímavých stálých i akčních nabídek. Podrobnosti najdete v rubrice "[Laboratorní noviny](#)".

Snížení cen třepaček REAX TOP

Pro doplnění příspěvku z 8.4.2003 si Vás dovoluujeme informovat o snížení zaváděcí ceny na třepačku HEIDOLPH MULTIREAX o Kč 2000, nová cena platná až do 30.6.2003 tedy činí Kč 25450 + DPH 22% . Zároveň firma HEIDOLPH na tuto dobu vyhláší akční slevu na třepačku REAX TOP, jejíž nová cena činí Kč 3995 + DPH. Podrobnější údaje o třepačce najdete v katalogu resp. v odkazu uvedeném v nadpisu tohoto odstavce.

Nová třepačka na zkumavky

Německá firma HEIDOLPH uvádí na trh nový model třepačky na zkumavky. Ve standardním příslušenství této třepačky jsou dva nástavce, jeden pro 12 zkumavek s průměrem do 32 mm a délkou do 120 mm, druhý pro 26 zkumavek s průměrem do 16 mm a délkou až do 160 mm. Nová třepačka má označení MULTIREAX a její cena je (včetně obou nástavců) Kč 27450 + DPH 22% .

Na adrese www.fishersci.cz zájemci najdou informace o aktuálních kontaktech na firmu, o novinkách v sortimentu, jsou zde k dispozici aktuální verze katalogu a novin „Laboratorní technika“.

Kdo si přeje být informován o novinkách uveřejňovaných na těchto internetových stránkách, může si objednat zaslání krátkých mailových zpráv. Pokud je potom na stránkách uvedena nějaká zajímavá novinka či informace, dostane o ní zájemce kraťoučkou anotační zprávu – pokud z ní zjistí, že by nové informace pro něj mohly být zajímavé, může pak navštívit stránky www.fishersci.cz a přečíst si plné znění.

Novinky e-mailem

Zadejte Váš e-mail a klikněte na OK.

OK ?

Hledání...

- dle jména
- dle katalog. čísla
- dle strany v katalogu

HLEDEJ ?

Na internetu je možné zjistit aktuální ceny prodávaného zboží, k tomu slouží vyhledávací funkce. Do okénka запиšte katalogové číslo zboží, nebo jen jeho název či část názvu, předvolte zda hledáte číslo či název a po stisku tlačítka „Hledej“ server zobrazí požadované položky. Zobrazit lze i celkový přehled pro určitou stranu katalogu. Kliknutí na ikonku s otazníkem otevře nápovědu k tématu.

Nákup zboží přes internet

Fisher Scientific

NOVINKY PROFIL FIRMY LABORATORNÍ NOVINY CENÍKY A OBJEDNÁVKY VÝPRODEJ KONTAKTY

Hledání...
 dle jména
 dle katalog. čísla
 dle strany v katalogu

HLEDEJ ?

Novinky e-mailem
 Zadejte Váš e-máil a
 klikněte na OK.

OK ?

27.Července 2003 12:12

Fisher Scientific

>> CENÍKY A OBJEDNÁVKY [Obchodní podmínky](#) | [Nápověda k objednávkám](#)

Počet položek v košíku: 0 Cena bez DPH: 0.00 Kč Cena s DPH: 0.00 Kč [Nákupní košík](#)

>> NAVIGACE: KATALOG

- Pracovní ochr. prostředky
- Sklo, Porcelán
- Věci z kovu a plastu
- Filtrace
- Dávkování
- Přístroje ohřev a chlazení
- Přístroje pro mech.operace
- Přístroje měřicí
- Aparatury, úprava vody
- chemikálie

>> **PŘÍMÝ ZÁPIS OBJEDNÁVKY** - Pokud nechcete využít možnost objednání zboží prostřednictvím nákupního košíku, přímý zápis objednávky Vám umožní objednat jednotlivé položky prostřednictvím formuláře. Pro každou položku prosím uveďte katalogové číslo, zkratku označení zboží a požadovaný počet kusů. V případě Vašeho zájmu o přímý zápis objednávky, klikněte [zde](#).

V sekci „CENÍKY A OBJEDNÁVKY“ mohou zájemci vytvořit a odeslat objednávku zboží.

Požadované zboží lze vybrat listováním ve stromové struktuře kategorií zboží, nebo přímo vyhledáváním zboží přes katalogové číslo, název zboží či umístění v katalogu, tak jak již bylo popsáno výše. Pokud se rozhodnete vybrané zboží zakoupit, můžete jej hned kliknutím na ikonku uložit do „nákupního vozíku“.

>> VÝSLEDEK HLEDÁNÍ [Obchodní podmínky](#) | [Nápověda k objednávkám](#)

Počet položek v košíku: 0 Cena bez DPH: 0.00 Kč Cena s DPH: 0.00 Kč [Nákupní košík](#)

Výsledek hledání slova: **schuster** Počet nalezených položek: 3

Kat. číslo	Název zboží	Str.	Info	Cena b. DPH	DPH	Množství	Objednat
1517.3050	Lahev kap.Schuster 50 ml Sekce: Lahve kapací	55	INFO	180.00 Kč	19%	<input type="text" value="1"/> ks	→
1517.3100	Lahev kap.Schuster 100 ml Sekce: Lahve kapací	55	INFO	190.00 Kč	19%	<input type="text" value="1"/> ks	→
1517.3250	Lahev kap.Schuster 250 ml Sekce: Lahve kapací	55	INFO	230.00 Kč	19%	<input type="text" value="1"/> ks	→

Tak jako ve skutečném obchodě si můžete do košíku ukládat zboží, které si přejete zakoupit. Pro prohlédnutí obsahu košíku slouží tlačítka „Nákupní košík“ v pravém horním rohu.

Odeslání objednávky

Před odesláním objednávky se vás server zeptá na vaše zákaznické jméno a heslo.

Pokud jste ještě nikdy v našem systému neobjednávali, musíte se nejprve zaregistrovat, a to po stisknutí tlačítka „REGISTRACE“ v pravém horním rohu. Vyplnění všech řádků je při registraci povinné – údaje prosím vyplňujte pečlivě, neboť jsou nutné pro správné vystavení daňových dokladů a zjednodušení komunikace při řešení případných nejasností. Uživatelské jméno i heslo mají minimálně šest a maximálně deset znaků, heslo zapište pro ověření správnosti ještě jednou. Počítač vás nezaregistruje, pokud jste nezadali skutečně všechny údaje.

Poznámka: Pokud při registraci zvolíte jméno, které již má zaregistrován jiný zákazník, systém vás nezaregistruje, ale požádá o zadání jiného jména a hesla. Můžete je zvolit libovolně, uživatelským jménem se pouze identifikujete počítači – může, ale nemusí to být jméno vaše či vaší firmy.

Po úspěšné registraci si jméno a heslo poznamenejte pro příp. příští objednávku – pokud byste je zapoměli, budete muset provést znovu registraci s jiným uživatelským jménem a heslem.

Po zadání jména a hesla do objednávkového formuláře předvolte, zda si přejete potvrzení objednávky poslat poštou, faxem či e-mailem, a zda byste dali přednost zaslání zboží poštou na dobírku, balíkovou službou či si ho raději v naší firmě vyzvedli osobně. K vašemu přání přihlídneme, avšak vyhrazuje si právo dopravu zboží optimalizovat dle aktuálních podmínek.

Do velkého bílého pole můžete dopsat poznámky k objednávce (např. číslo objednávky, poznámky k dodací adrese či termínu dodání, apod.). Kliknutím na spodní tlačítko se dostanete na závěrečnou obrazovku, kde je objednávka zrekapitulována. Nutné je zaškrtnutí volby, že je objednávka závazná a že jste seznámeni s obchodními podmínkami firmy Fisher Scientific, podle kterých se vzájemný obchodní vztah řídí.

Přímý zápis objednávky

Pokud nechcete využít možnost objednání zboží prostřednictvím nákupního košíku, např. protože vaše připojení k internetu je pomalejší a čekání na rozbalování kategorií zboží je příliš dlouhé, přímý zápis objednávky vám umožní objednat jednotlivé položky prostřednictvím formuláře, do kterého se dostanete také přes volbu „CENÍKY A OBJEDNÁVKY“.

Poř.	Katalogové číslo	Název zboží	Ks
1.			
2.			
3.			
4.			
5.			
6.			
7.			
8.			
9.			
10.			

Uživatelské jméno a heslo se řídí stejnými pravidly jako bylo popsáno výše

Pro každou položku prosím uveďte katalogové číslo, zkratku označení zboží a požadovaný počet kusů. Stejně jako při nákupu přes košík pak doplňte požadovaný způsob doručení potvrzení objednávky a zboží, poznámky k objednávce a potvrzení, že objednávku považujete za závaznou a souhlasíte s obchodními podmínkami firmy Fisher Scientific.

Pokud jsou všechny náležitosti splněny, oznámí vám počítač, že objednávka byla řádně odeslána.