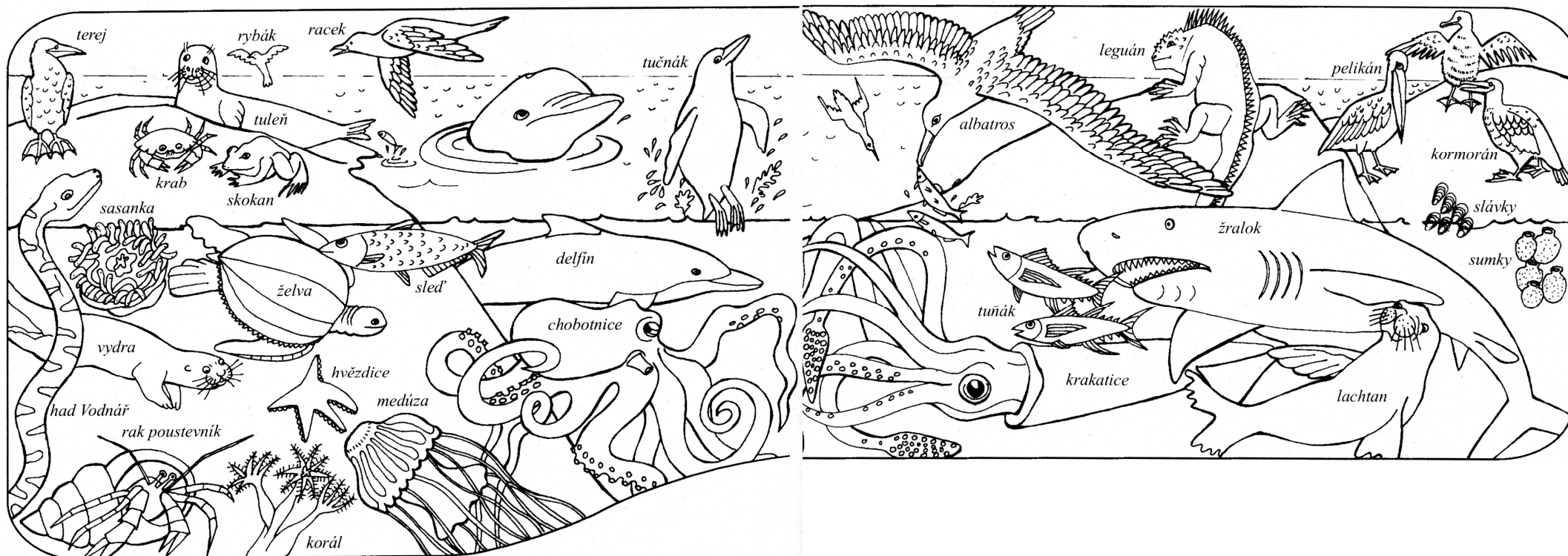


ŽIVOT V MOŘÍCH A OCEÁNECH

1) Doplň ...

Moře a oceány zabírají na Zemi _____ povrchu. Rozlohou větší jsou _____. Na Zemi jsou čtyři _____ a _____.
Rozlohou menší jsou _____, například _____.
Voda v mořích a oceánech je _____, což je pro živočichy i rostliny přirozenější než život ve _____ vodě.

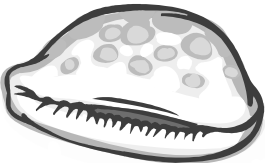

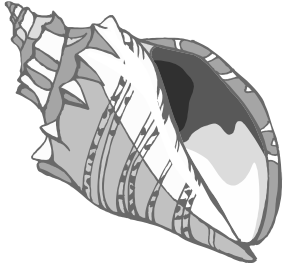

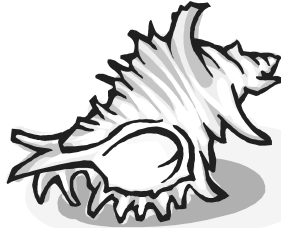
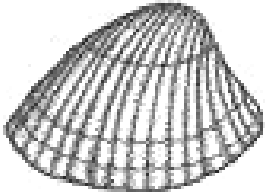


2) Prohlédni si obrázek moře a mořského pobřeží. Vybarvi různými barvami SAVCE, PTÁKY, PLAZY, OBOJŽIVELNÍKY, RYBY, PARYBY a BEZOBRATLÉ ŽIVOČICHY.



3) Prohlédněte si schránky obrázky a schránky bezobratlých živočichů - **zapište jejich názvy do správných skupin.**

ŽAHAVCI	ČLENOVCI	MĚKKÝŠI			OSTNOKOŽCI
	KORÝŠI	PLŽI	MLŽI	HLAVONOŽCI	

4) **Pojmenujte měkkýše na obrázku.**

5) **Vybarvi, co životu v mořích a oceánech ŠKODÍ (červeně) a NEŠKODÍ (zeleně).**

Úniky ropy z moří a tankerů.	Rybolov malého množství ryb.	Fotografování velryb z lodí.
Lovení velryb na maso a tuk.	Přeprava nákladů po mořích.	Odhazování odpadků do vody.
Chov slávek pro restaurace.	Vypouštění odpadů do moří.	Cestování pomocí ponorek.
Rybolov velkého množství ryb.	Výlety na plachetnicích.	Potápění kolem korálových útesů.
Těžba ropy ropnými plošinami.	Zabíjení žraloků.	Koupání se lidí v moři.

