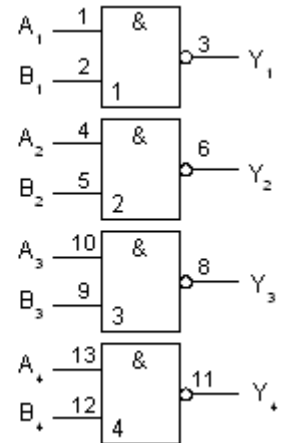
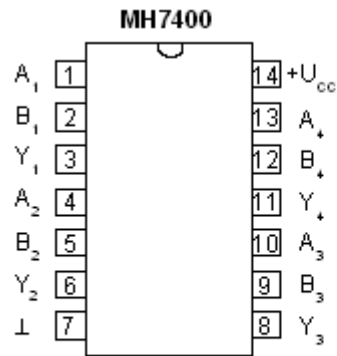


## Hradlo NAND

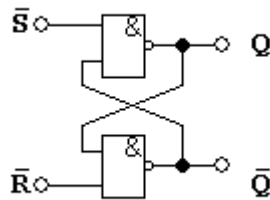
A	B	$Y = \overline{A \cdot B}$
0	0	1
0	1	1
1	0	1
1	1	0



## Asynchronní klopný obvod RS

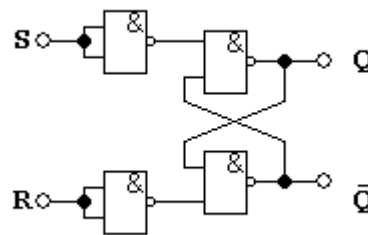
a) s negovanými vstupy

$\bar{S}$	$\bar{R}$	Q	$\bar{Q}$
0	0	—	—
0	1	1	0
1	0	0	1
1	1	Q	$\bar{Q}$



b) s přímými vstupy

S	R	Q	$\bar{Q}$
0	0	Q	$\bar{Q}$
0	1	0	1
1	0	1	0
1	1	—	—



Použití klopného obvodu RS - k odstranění zakmitávání mechanického kontaktu.

