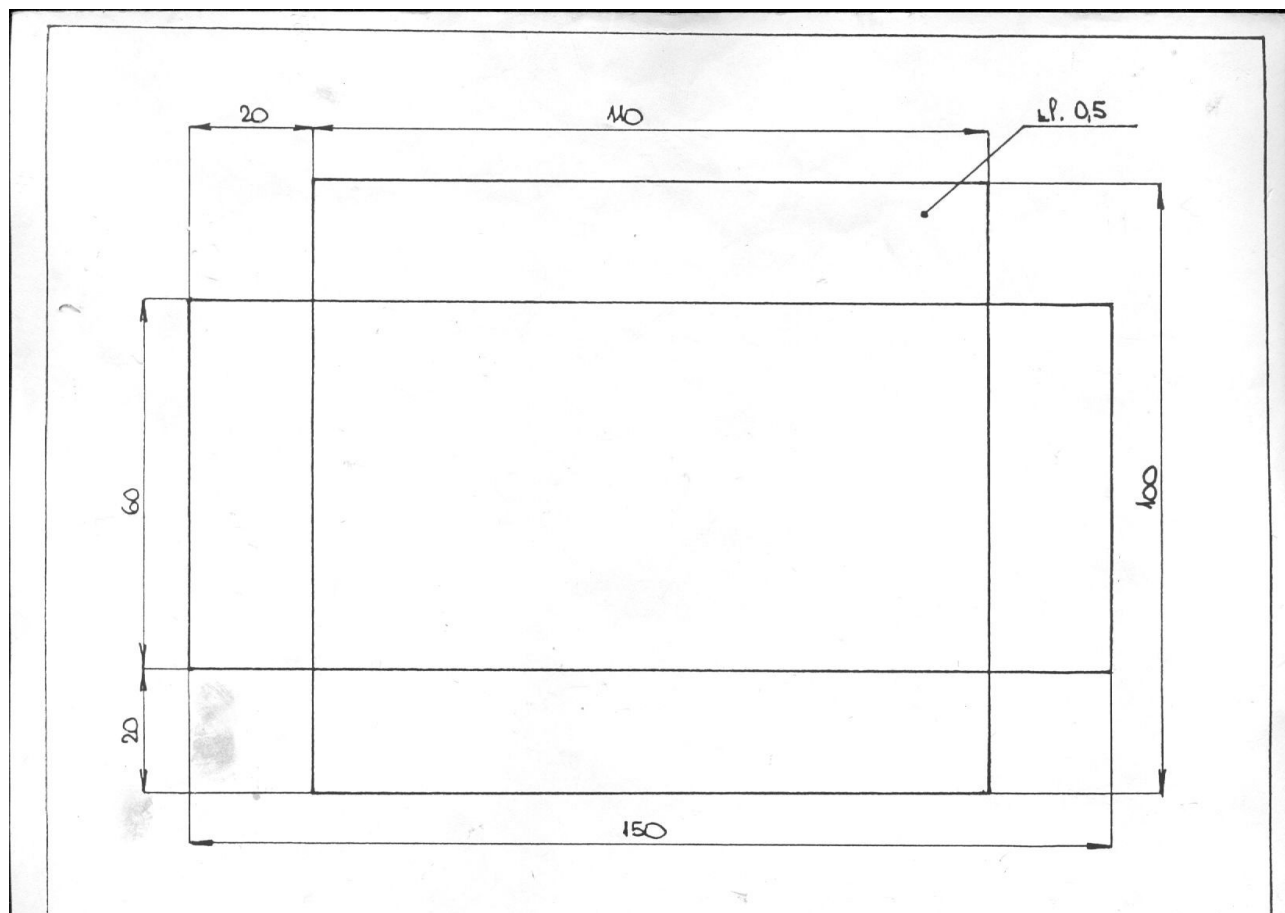
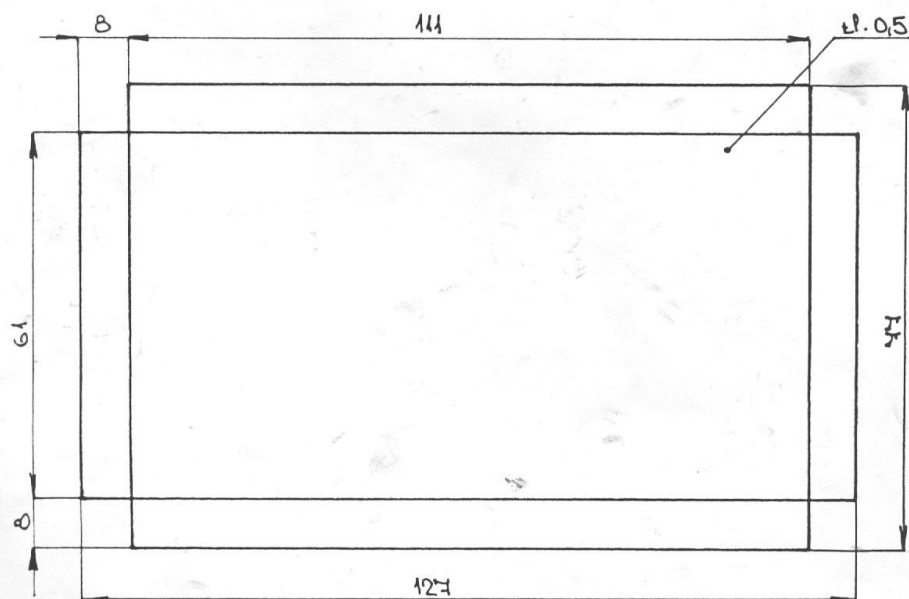


Úkol č.1 – Pro součást (viz. obr.) zhotovte výrobní výkres v programeCAD. Při kreslení dodržte platná pravidla a normy.

a) Krabíčka z plechu: Krabíčka Díl 1 a Díl 2 (2 výkresy!)



b) Krabička z plechu: Víko Díl 1 a Díl 2 (2 výkresy!)

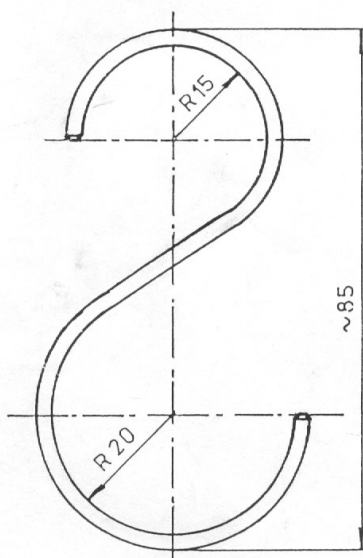


MÉR. 1:1

KRABÍČKA Z PLECHU

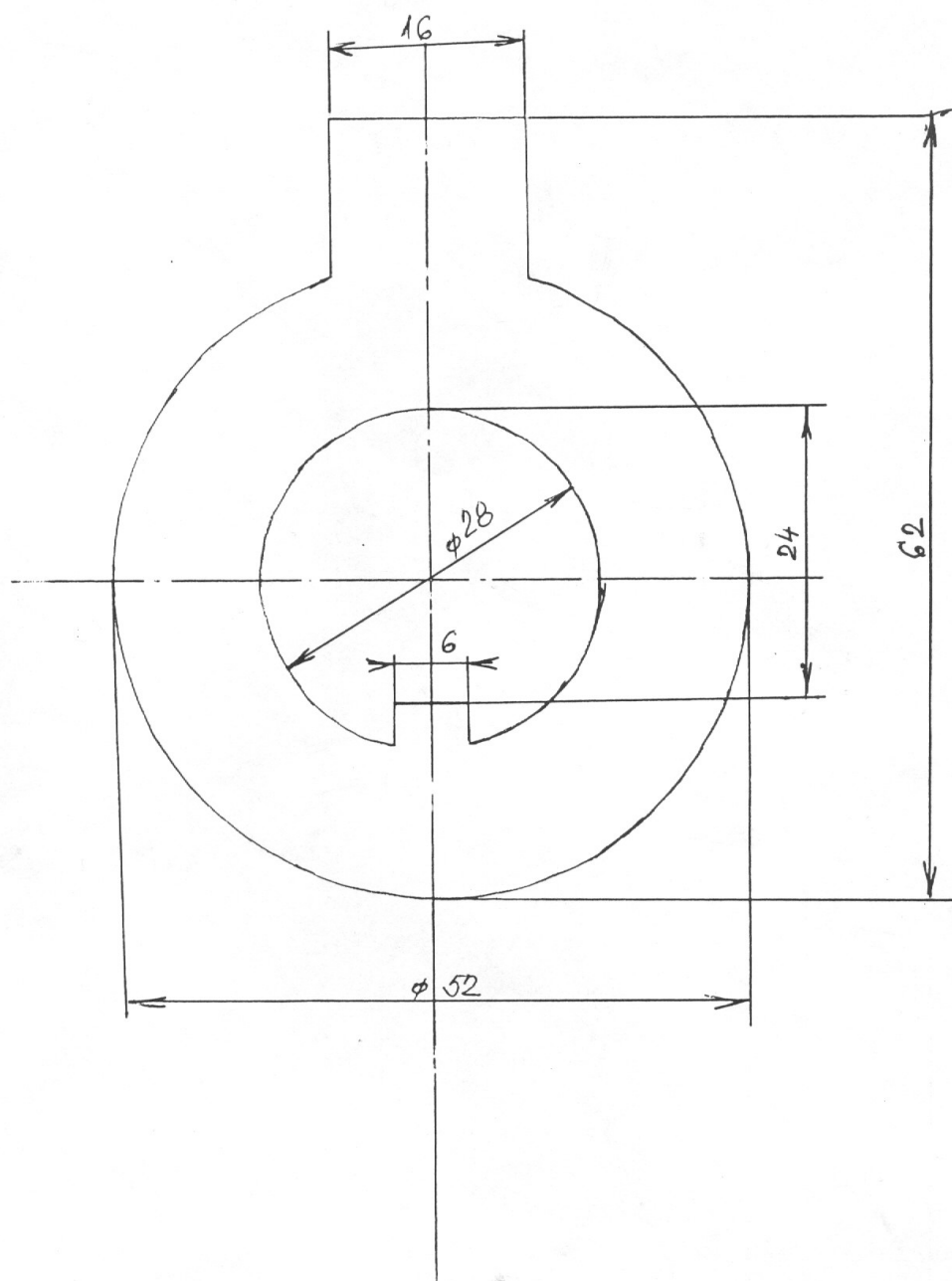
c) Háček

2, 63



		11 370	Drát $\varnothing 2,8 \times 190$	
KUSŮ	SOUČÁST	MATERIÁL	ROZMĚRY	POZNĚ
MĚŘÍTKO	NÁZEV			ČÍSLO V KRESBU
1:1	HÁČEK			3.0

d) Podložka s nosem



mat. oc. plech 65x55

TeV pdf MU	Měř.	Zadáno	Převzal		
	2:1	Kreslil	šk.r	roč.	komb.
	Název	Podložka s nosem		č.výkresu	