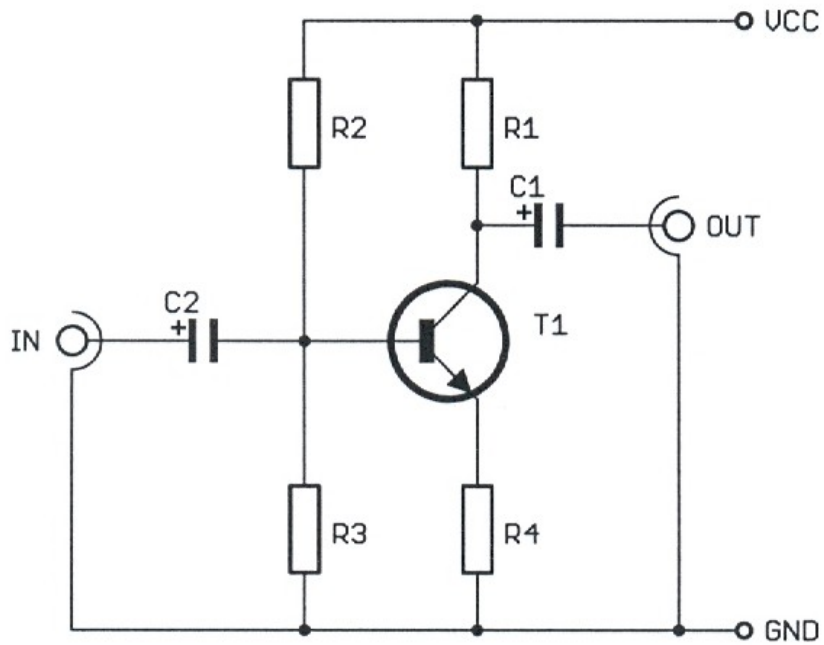
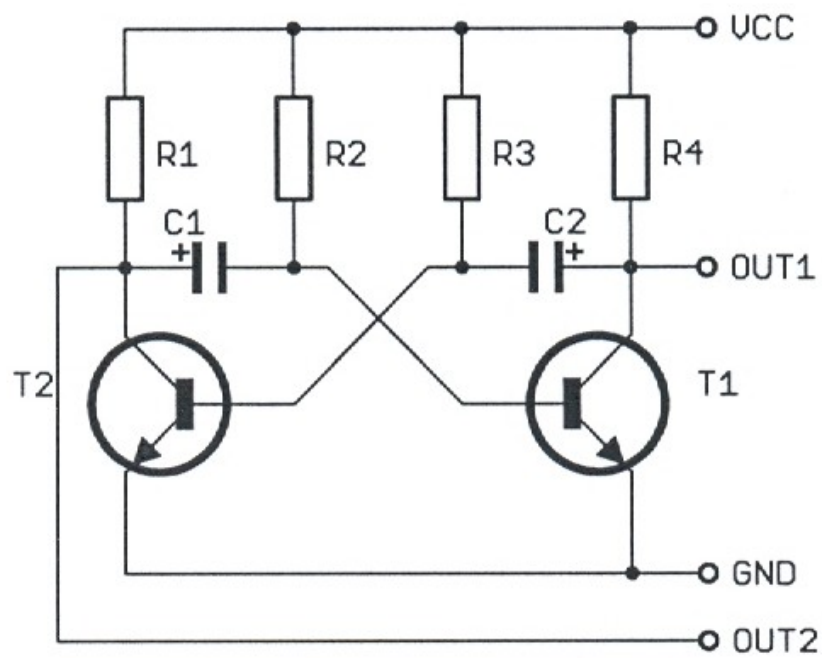


Úkol č.2 – Podle předlohy nakreslete výkres, schéma zapojení s využitím programu progeCAD.

1) Schéma zapojení: Emitorový sledovač



2) Schéma zapojení: Multivibrátor



3) Schéma zapojení: Zkoušečka

