

# TVÁŘENÍ

Objemové a plošné tváření

# Základní druhy tváření

Tváření – beztržkové zpracování kovů.

- Objemové tváření

- dojde k výrazné změně tvaru a zvětšení plochy původního polotovaru za studena nebo po ohřevu.

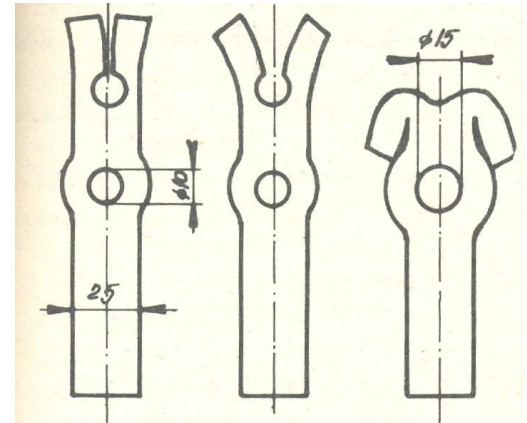
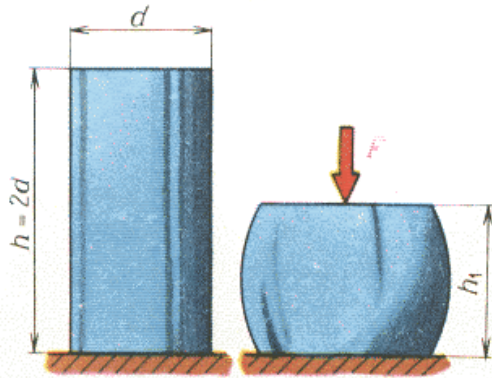
- Plošné tváření

- plech je při zanedbatelné změně tloušťky a plochy přetvořen do prostorového tvaru.

# Tvařitelnost

Tvařitelnost materiálů - je jejich schopnost ke zpracování tvářením.

- Mechanické ( $R_e$ ,  $R_{p_{0,2}}$ ,  $R_m$ ,  $A$ )
- Technologické (pěchování, rozkování, děrování a rozštěpení, .



# Objemové tváření

Metody objemového tváření jsou poměrně rozmanité a rozšířené.

Patří sem metody:

- **kování**,
- válcování,
- protlačování,
- tažení.

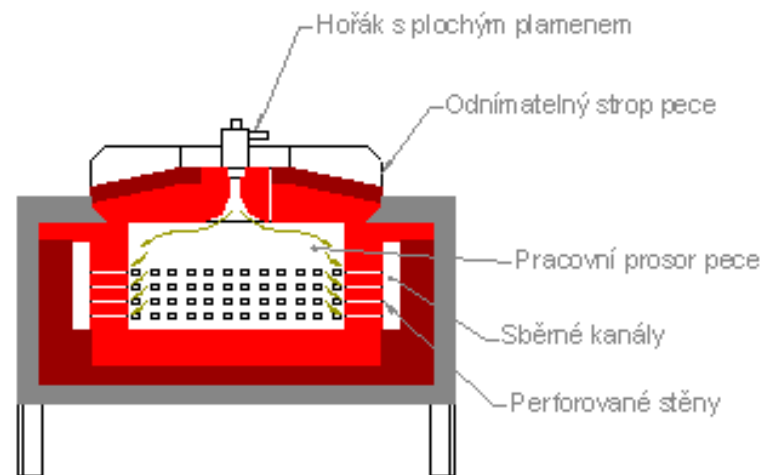
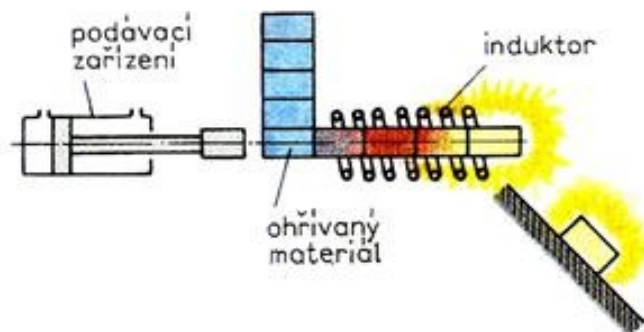
U většiny metod objemového tváření se tváří za tepla (vyjimečně za studena).

# Tvařitelnost – tváření za tepla

- Ohřevem se rozpouští precipitáty, homogenizuje struktura.
- Doba ohřevu má být co nejkratší pro minimální oduhličení, opal a zhrubnutí zrna).

K ohřevu se používá pecí:

- komorové (plynové – viz. ob
- elektrické (indukční).



# Volné kování

- Volné kování - používá se v kusové výrobě malých a středních výkovků u oprav, údržby, v zámečnictví a uměleckém kovářství.
- Ruční (nářadí: kovadlina, kladiva, nářadí).
- Strojní (stroje: buchary, lisy).



# Volné kování - ruční

**Prodlužování** – účelem je prodloužení polotovaru za současného zmenšování příčného průřezu.

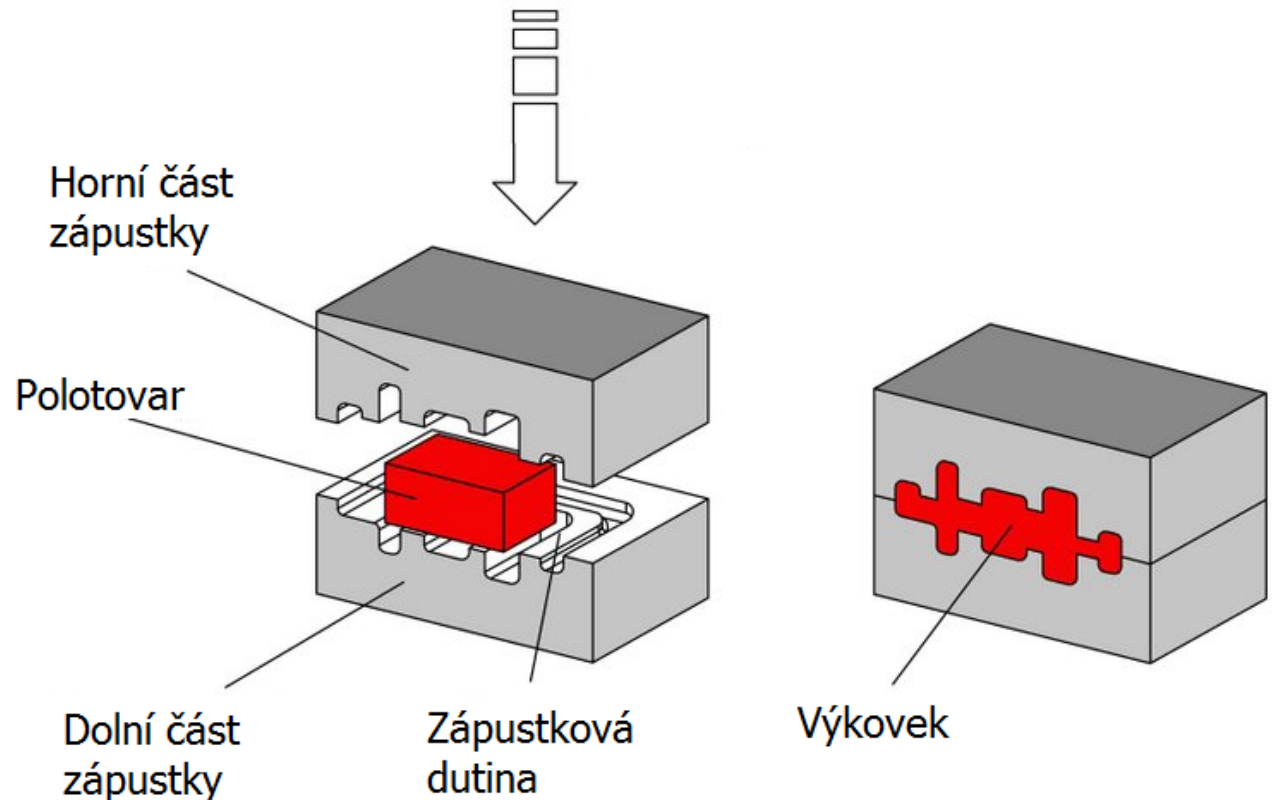
**Pěchování** – materiál je stlačován ve směru osy, rozšiřuje se průřez na úkor délky. Používá se pro kování rotačních výkovků.

**Kování na trnu** – používá se k rozšiřování a prodlužování průměru kroužku na úkor jeho tloušťky.

**Ohýbání** – umožňuje zakřivit podélnou osu výkovku, čímž se mění i jeho průřezný tvar.

# Zápustkové kování

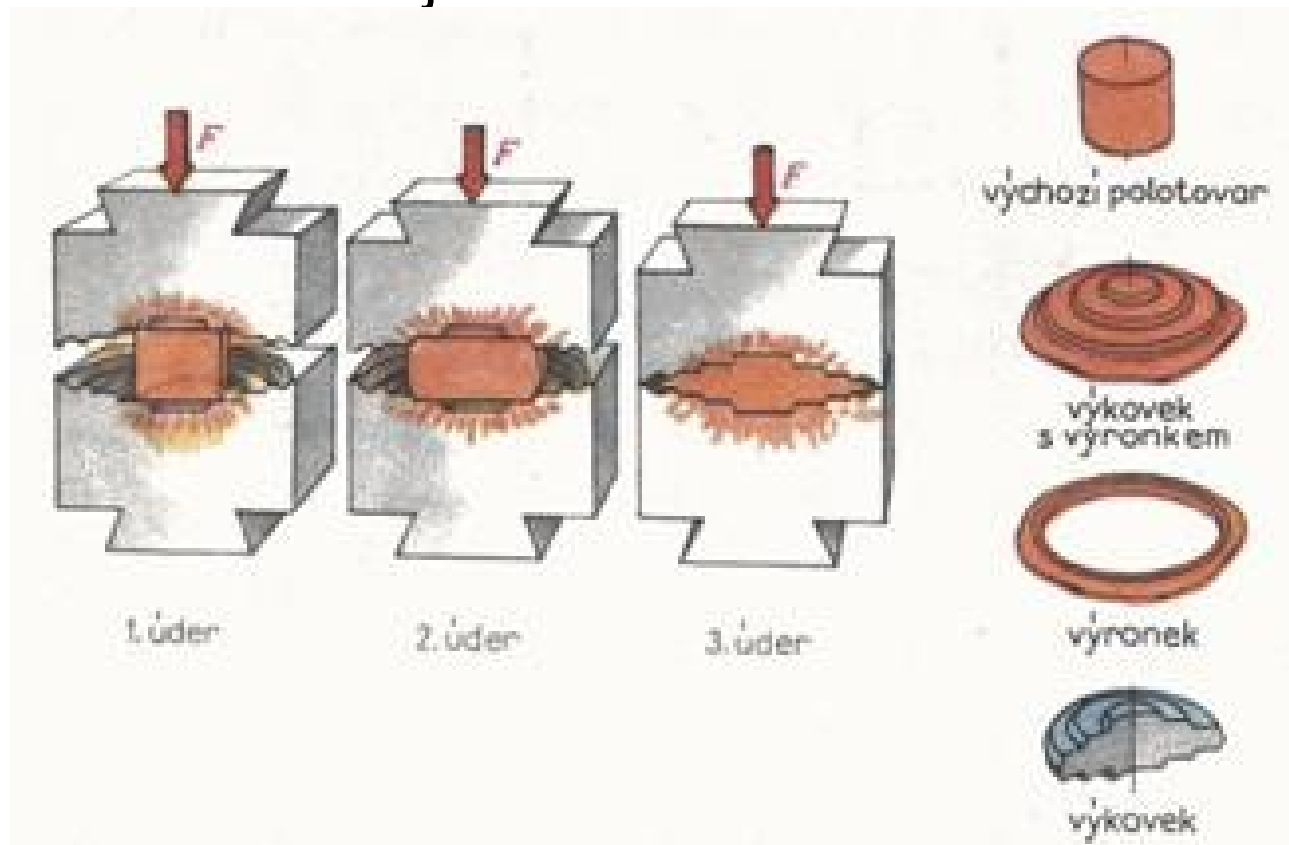
Kováním dochází k vyplnění dutiny zápusťky, a tím k dosažení požadovaného tvaru.





# Zápustkové kování na bucharech

- vhodné především pro kování drobných výkovků nebo výkovků o velké hmotnosti a výškově složitých výkovků.
- rychlost beranu bucharu je až  $9 \text{ m} \cdot \text{s}^{-1}$ .



# Zápustkové kování na hydr. lisech

- Rychlost beranu je oproti bucharům či klikovým lisům značně menší (běžné oceli  $0,01 \div 0,05 \text{ m} \cdot \text{s}^{-1}$ ).

Hydraulické lisy se využívají pro:

- \* kování velkorozměrových výkovek (rámy, panely, přepážky);
- \* kování protlačováním (dlouhé duté výkovky);
- \* kování obtížně tvařitelných slitin;
- \* přesné kování tvarově složitých výkovek v uzavřených zápustkách.

# Požadavky na zápustky

Zápustky jsou vystaveny:

- **mechanickému namáhání** – zápustky bucharů, které jsou zatěžovány dynamicky při kování,
- **tepelnému namáhání** – střídání teplot → vznik napětí → vznik mikrotrhlinek ; povrchová teplota dutiny až 500°C, u výstupků dutin až 600°C.

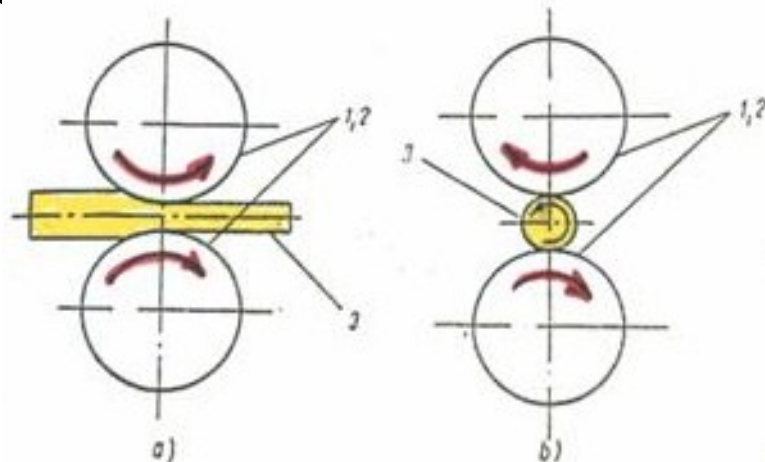
Hlavní požadavky na oceli pro zápustky jsou vysoká pevnost, houževnatost a otěruvzdornost, nízká tepelná roztažnost a co nejvyšší tepelná vodivost, dobrá obrobitelnost

# Válcování

Válcování je zpracování materiálu přetvářením, probíhajícím mezi otáčejícími se válci (kladkami, talíři).

Metody: válcování podélné, válcování příčné, válcování závitů, ...

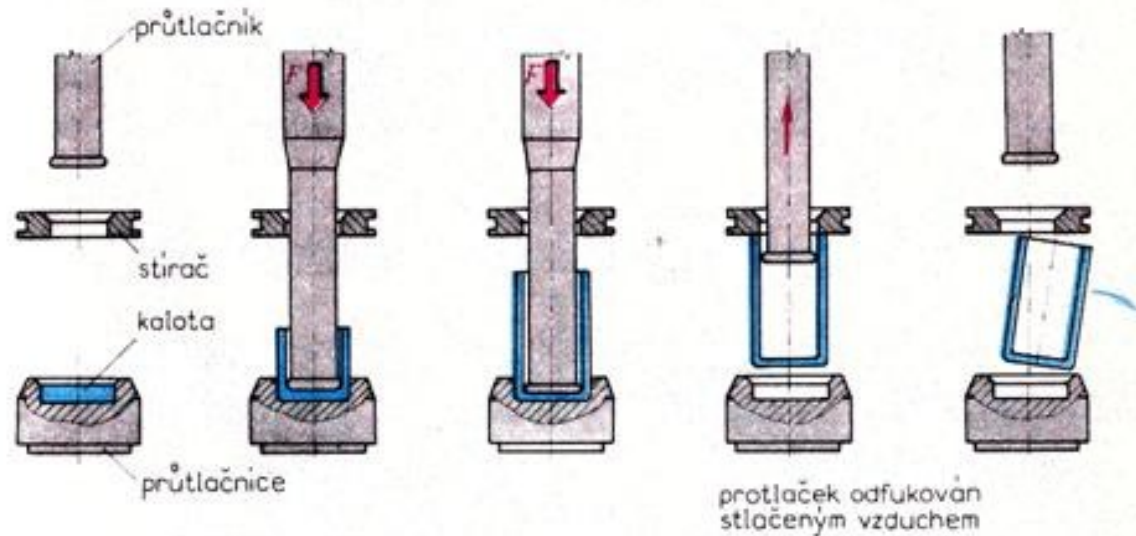
Stroje: válcovací stolice



# Protlačování

Protlačování je přetváření materiálu nad mezi kluzu ( pracovní tlaky 1500-3000 MPa).

Protlačování – zpětné (viz. obr.), dopředné, kombinované, stranové.



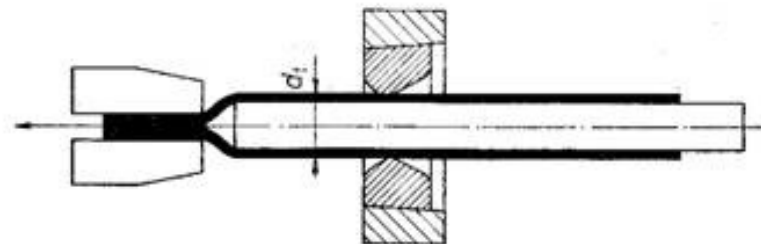
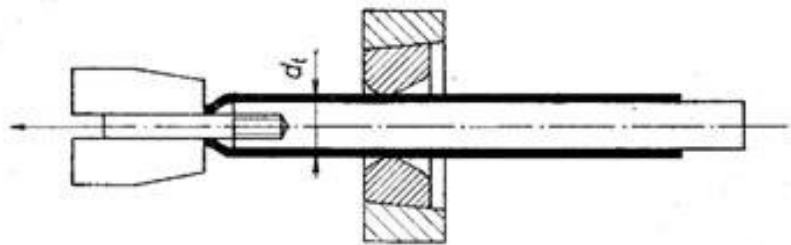
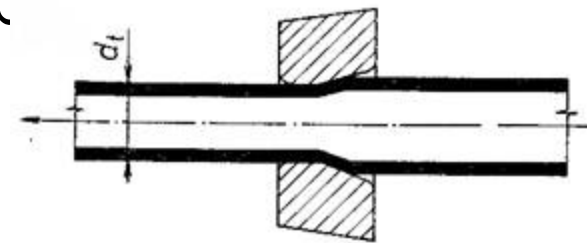
Stroje: protlačovací lisy.

# Tažení

Tažením dosahujeme změny průřezu polotovaru (tažení trubek, drátů).

Tažení - drátů (jednoduché, stupňovité)

- profilů (kruhové, ploché, ..),
- trubek (viz. obr.).



# Plošné tváření

Mezi hlavní metody plošného tváření patří:

- stříhání,
- ohýbání,
- tažení,
- tlačení.

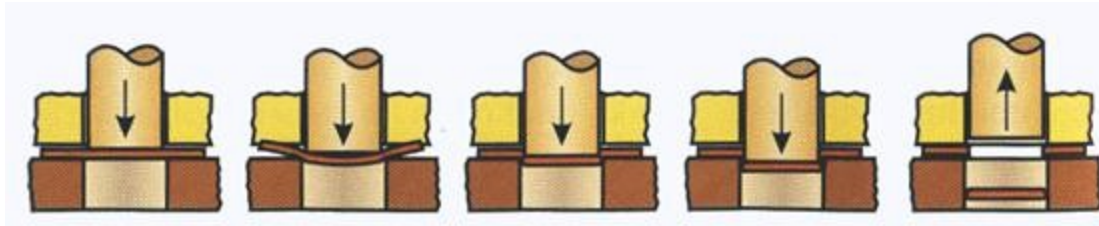
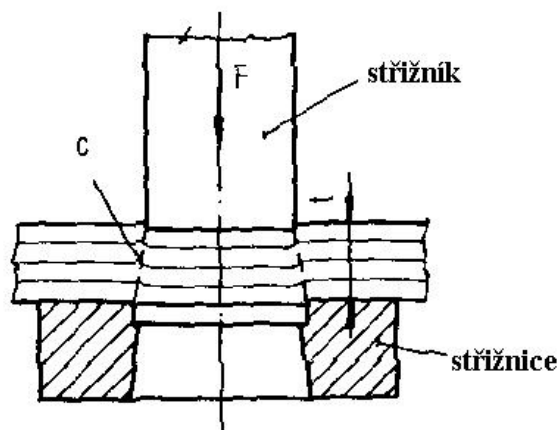
K plošnému tváření dochází za studena (za tepla).

# Stříhání

Stříhání je oddělování materiálu zatěžováním nad mez pevnosti ve stříhu.

Stříhání: - za studena (tenké plechy),  
- za tepla (tlusté profily).

Stříhání ruční, nebo strojní. Stříhá se mezi rovnými nebo šikmými noži.





# Stříhání – střížná síla

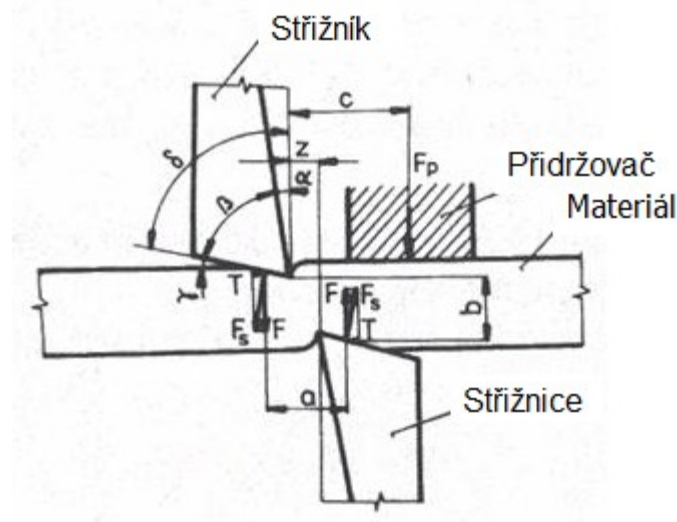
Střížná síla:  $F_s = (1,1 \text{ až } 1,3) \cdot O \cdot s \cdot Ts$ , kde

$O$  – střížný obvod,

$s$  – tloušťka materiálu,

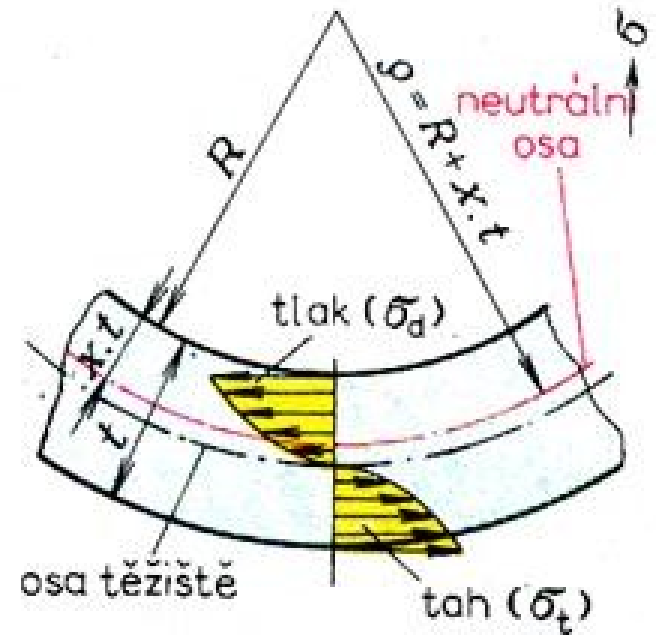
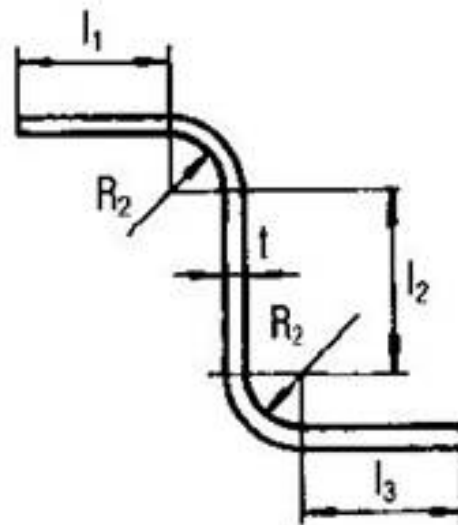
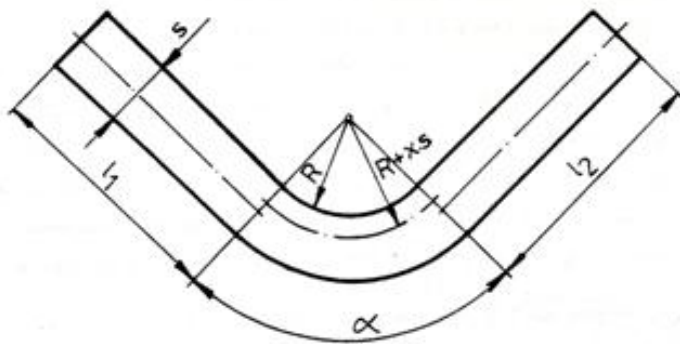
$Ts$  – pevnost materiálu ve stříhu.

Mezi noži je nutná vůle –  $z$



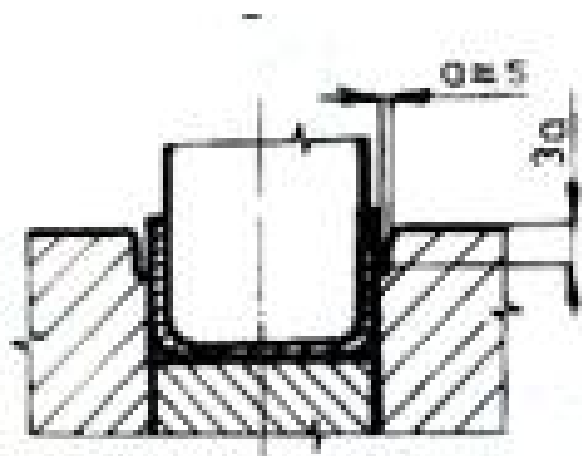
Stroje: nůžky ruční, strojní tabulové, lisy a speciální vystřihovací stroje, ..

# Ohýbání

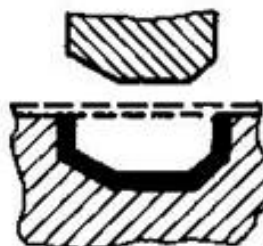


# Ohýbání - princip

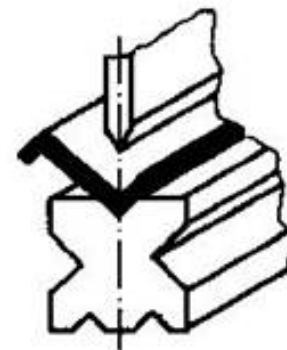
Stroje: ruční nebo strojní  
ohýbačky, lisy, zkružovačky



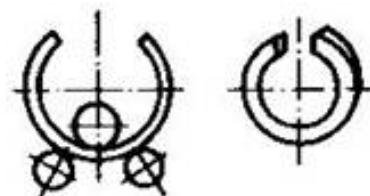
prosté ohýbání



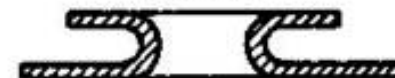
ohrařování



zakružování

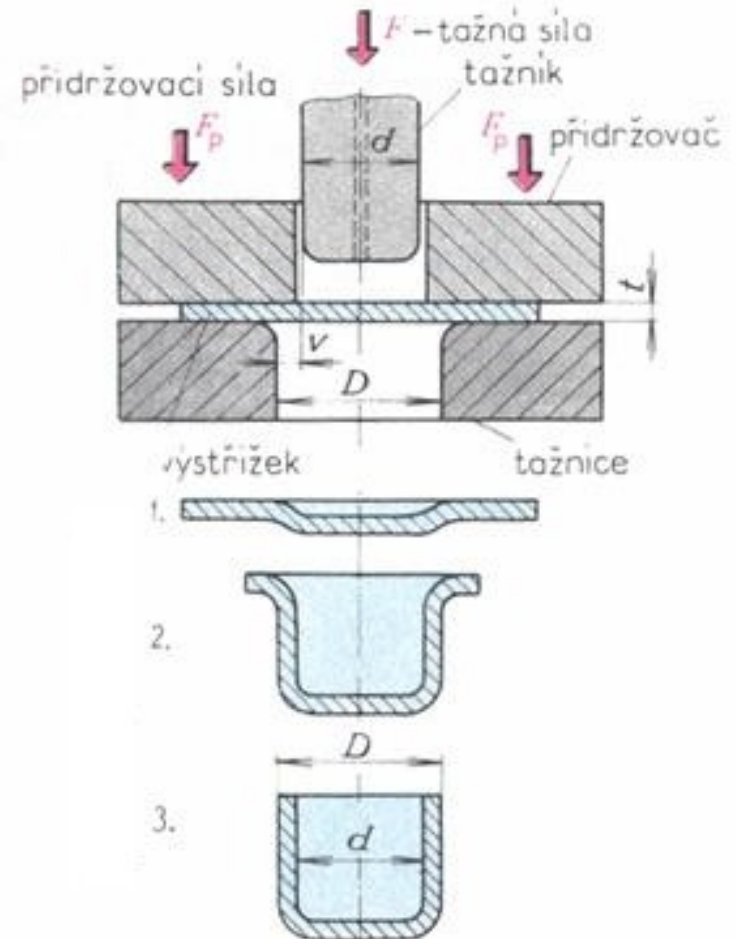


lemování



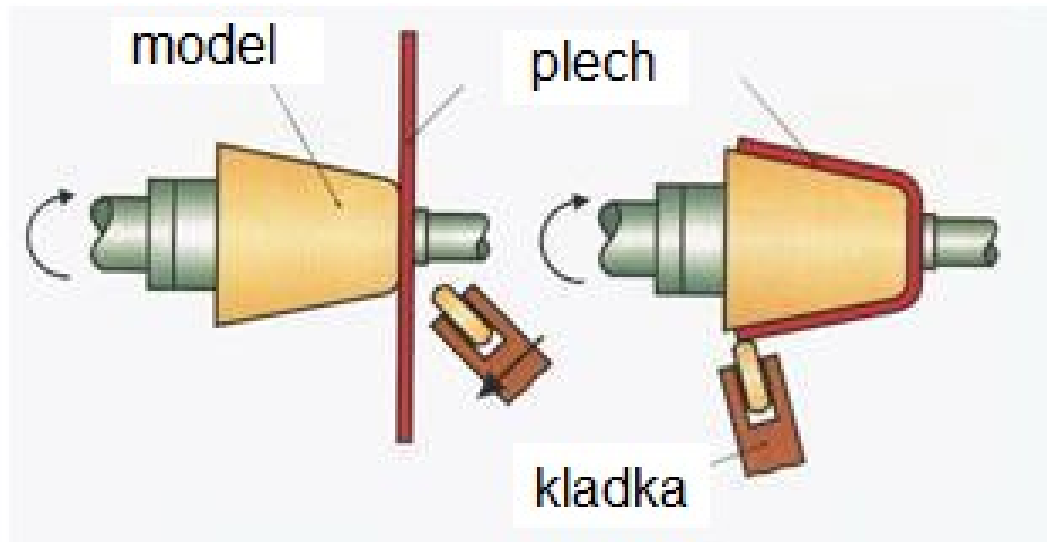
# Tažení

Tažení je přetváření rovinné plochy do prostorového tvaru.  
Stroje: lisy.



# Tlačení

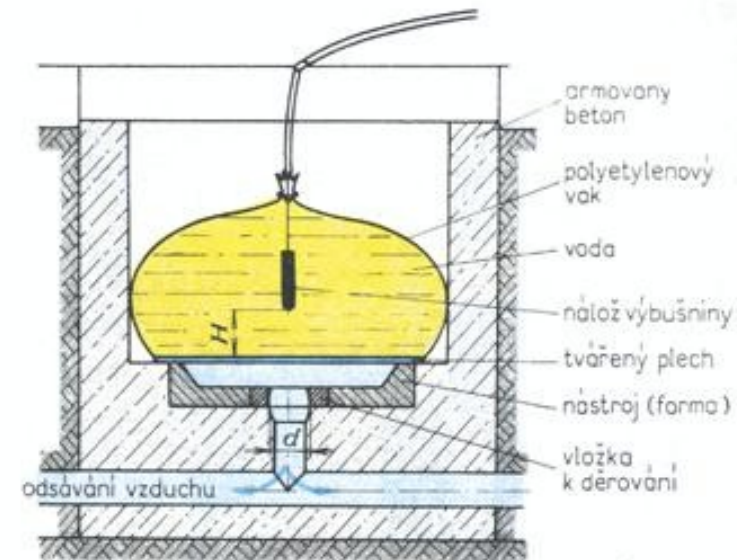
Tlačení je přetváření rovinného tvaru na prostorový za rotace. Plech se přitlačuje kladkou k modelu.



# Tváření kovů - nekonvenční metody

Nekonvenční metody tváření:

- tváření výbuchem (viz. obr.),
- elektrohydraulické tváření,
- elektromagnetické tváření,
- termální tváření apod.



# Závěr

## Literatura:

- [1] Vondráček, F. *Materiály a technologie I a II*, 1985, 243+244s.
- [2] Dvořák, M., Marečková, M. *Technologie tváření - Studijní opory pro kombinované studium I. stupeň, 2. ročník CTT-K*, 2006.
- [3] Hluchý, M., Kolouch, J. *Strojírenská technologie 1*. Scientia, 2007, 266 s.
- [4] [http://www.ksp.tul.cz/cz/kpt/obsah/vyuka/skripta\\_tkp/sekce/obsah\\_kovy.htm](http://www.ksp.tul.cz/cz/kpt/obsah/vyuka/skripta_tkp/sekce/obsah_kovy.htm)