

**MASARYKOVA UNIVERZITA V BRNĚ**  
**PEDAGOGICKÁ FAKULTA**  
**KATEDRA TECHNICKÉ A INFORMAČNÍ VÝCHOVY**

**MATERIÁLY A TECHNOLOGIE**  
**KOVY II - PŘEDNÁŠKY**

Studijní opory pro 2. ročník bakalářského studia – Pedagogické asistentství technické a  
informační výchovy pro základní školy (v. 0.51)

Zdeněk HODIS

2011

## Obsah

1.	VLASTNOSTI KOVŮ A JEJICH SLITIN .....	4
1.1	MECHANICKÉ VLASTNOSTI A JEJICH ZKOUŠENÍ.....	4
2.	ZKOUŠKY MECHANICKÝCH VLASTNOSTÍ KOVŮ .....	5
2.1	ZKOUŠKA TAHEM.....	5
2.2	ZKOUŠKY TVRDOSTI .....	9
2.3	ZKOUŠKA RÁZEM V OHYBU PODLE CHARPYHO .....	14
3.	NEDESTRUKTIVNÍ ZKOUŠENÍ KOVŮ .....	17
3.1	ZKOUŠKY KAPILÁRNÍ .....	17
3.2	ZKOUŠKY ULTRAZVUKEM.....	18
3.3	ZKOUŠKY RADIOLOGICKÉ.....	20
4.	ZKOUŠKY TECHNOLOGICKÉ .....	21
4.1	ZKOUŠENÍ ZA TEPLA A ZA STUDENA.....	21
4.2	OSTATNÍ ZKOUŠKY .....	23
5.	METODY OBRÁBĚNÍ .....	25
5.1	ZÁKLADNÍ POJMY A TERMINOLOGIE .....	25
5.2	SOUSTRUŽENÍ.....	26
5.3	FRÉZOVÁNÍ .....	32
5.4	VRTÁNÍ A VYVRTÁVÁNÍ .....	34
5.5	HOBLOVÁNÍ, OBRÁŽENÍ A PROTAHOVÁNÍ .....	36
6.	DOKONČOVACÍ METODY OBRÁBĚNÍ.....	38
6.1	BROUŠENÍ.....	38
6.2	OSTATNÍ DOKONČOVACÍ METODY .....	40
7.	NEKONVENČNÍ METODY OBRÁBĚNÍ .....	42
7.1	VYBRANÉ METODY NEKONVENČNÍHO OBRÁBĚNÍ .....	43
8.	TECHNOLOGIE TVÁŘENÍ .....	47

8.1	OBJEMOVÉ TVÁŘENÍ .....	48
8.2	PLOŠNÉ TVÁŘENÍ .....	52
9.	TECHNOLOGIE SVAŘOVÁNÍ A PÁJENÍ .....	55
9.1	SVAŘOVÁNÍ .....	55
9.2	PÁJENÍ.....	58
10.	SLÉVÁRENSKÁ TECHNOLOGIE .....	59
10.1	SLÉVÁRENSKÉ FORMY .....	59
10.2	VYBRANÉ METODY ODLÉVÁNÍ.....	61
10.3	SLÉVÁRENSKÉ SLITINY A ZAŘÍZENÍ SLÉVÁREN .....	62
	SEZNAM LITERATURY: .....	64

# 1. VLASTNOSTI KOVŮ A JEJICH SLITIN

Kovy a jejich slitiny se vyznačují rozsáhlým souborem vlastností, který je dán jejich strukturou a chemickým složením. Vlastnost materiálu lze definovat jako **kvalitativní nebo kvantitativní** charakteristiku materiálních objektů. Vlastnosti materiálů se dělí na:

- **fyzikální a fyzikálně-chemické** (hustota, modul pružnosti, délková a objemová roztažnost, elektrická a tepelná vodivost, magnetické vlastnosti, korozní odolnost apod.);
- **mechanické** (mez pevnosti a kluzu, tažnost a kontrakce, tvrdost, nárazová práce, lomová houževnatost apod.);
- **technologické** (obrobitelnost, tvařitelnost, svařitelnost, slévateľnost, kalitelnost, apod.).

## 1.1 MECHANICKÉ VLASTNOSTI A JEJICH ZKOUŠENÍ

Aby bylo možné správně navrhnout části strojů, nejrůznějších konstrukcí a výrobků, je třeba znát specifické charakteristiky materiálů. Tyto charakteristiky vyjadřující kvantitativně jak se bude materiál chovat za působení vnějších sil, se nazývají **mechanické vlastnosti**.

Při ověřování mechanických vlastností je třeba přihlížet i ke způsobu a podmínkám, za jakých byly zkoušky prováděny. Aby výsledky zkoušek byly navzájem srovnatelné a reprodukovatelné, provádí se jednotným způsobem předepsaným normami na zkušebních strojích a normalizovaných vzorcích.

Protože kovy a jejich slitiny nejsou homogenní, musí být vzorky odebírány tak, aby co nejlépe vyjadřovaly specifika materiálu. Vzorky také nesmí být ovlivněny technologií odběru – např. vyhřátím plamenem, zpevněním apod.

Zkoušky mechanických vlastností se dělí dle:

- **charakteru zatěžování:** statické, dynamické;
- **zjišťovaných vlastností:** pevnost, tvrdost, únava apod.;
- **časového průběhu zkoušky:** krátkodobé a dlouhodobé zkoušky;
- **druhu namáhání:** tahové, tlakové, ohybové zkoušky, apod.;
- **teploty zkoušení:** za vysokých teplot, za nízkých teplot.

Tab. 1 – Základní typy zkoušek mechanických vlastností

Zatížení	Krátkodobé	Dlouhodobé
Statické	<b>Zkoušky tahem</b> Zkoušky tlakem Zkoušky ohybem Zkoušky krutem Zkoušky stříhem <b>Zkoušky tvrdosti (statické)</b>	Zkoušky tečení (creepové)
Dynamické	<b>Zkoušky tvrdosti (dynamické)</b> <b>Zkoušky rázem v ohybu</b> Zkoušky nízkocyklové únavy	Zkoušky vysokocyklové únavy

## 2. ZKOUŠKY MECHANICKÝCH VLASTNOSTÍ KOVŮ

V technické praxi dochází při zkoušení výrobků a zkušebních vzorků často k jejich poškození či destrukci. Podle toho jestli při zkoušení dojde k poškození vzorku nebo ne, rozlišujeme:

- zkoušky destruktivní;
- zkoušky nedestruktivní.

Mezi zkoušky destruktivní patří většina zkoušek mechanických vlastností.

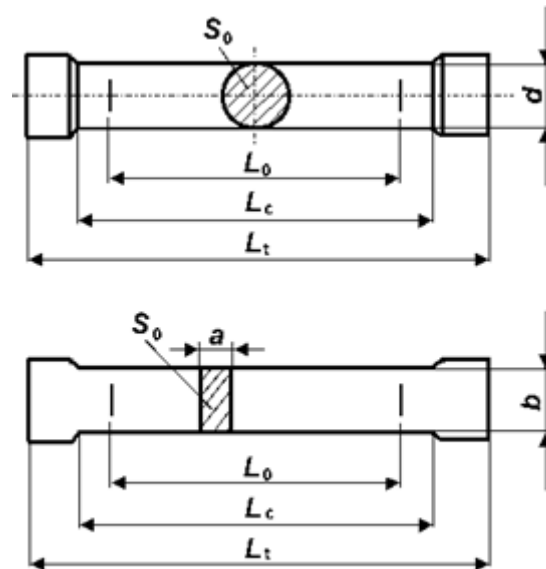
### 2.1 ZKOUŠKA TAHEM

**Zkoušky kovových materiálů** tahem se v ČR řídí národní normou ČSN EN 10002, která je identická s evropskou normou EN 10002:90.

**Zkouška tahem** spočívá v deformaci zkušební tyče jednoosým tahovým zatížením obvykle do přetržení. Zkouší se při okolní teplotě v rozmezí od 10°C do 35°C, pokud není stanoveno jinak. V arbitrážních případech se zkouší při teplotách  $23 \pm 5$  °C. Rychlost zatěžování se pohybuje od 0,5 do 2,0 mm.min<sup>-1</sup>.

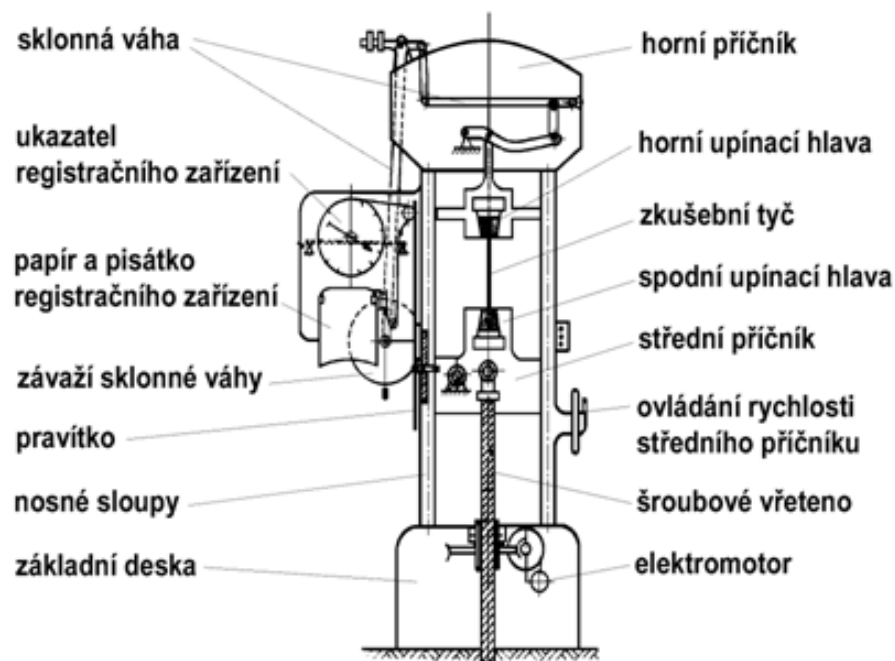
**Zkušební tyč** je zhotovena obráběním ze vzorku odebraného z výrobku. Zkoušená část zkušebního vzorku musí přecházet do konců k upnutí přechodovou částí o vhodném poloměru, přičemž konce mají tvar přizpůsobený čelistem zkušebního stroje (obr. 1). Vzorky

jako profily, dráty, tyče mohou být použity bez obrobení. Většinou se používají tzv. poměrné zkušební tyče. To jsou tyče, u kterých je počáteční měřená délka ( $L_0$ ) vztažena k počátečnímu průřezu ( $S_0$ ) podle vztahu  $L_0 = \sqrt{S_0}$ . Mezinárodně přijatá hodnota pro  $k$  je 5,65; délka  $L_0$  přitom nesmí být menší než 20 mm.



Obr. 1 – Zkušební vzorky pro zkoušku tahem

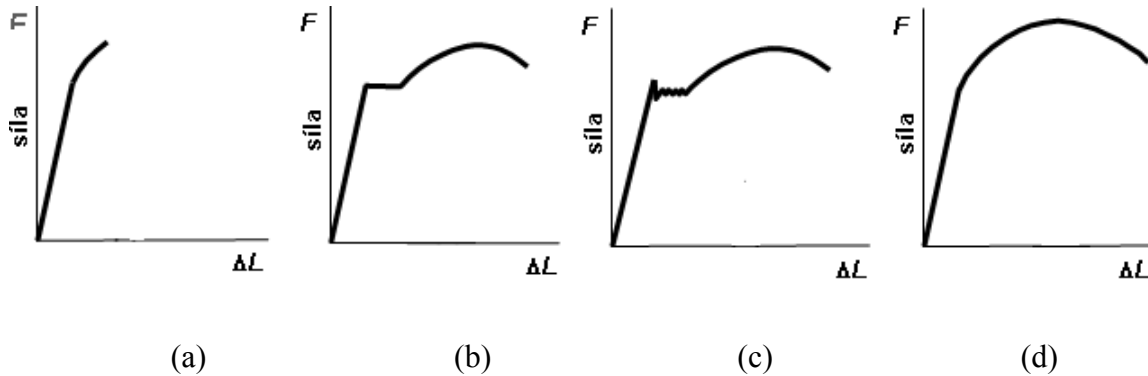
Jako **zkušební stroje** ke zkoušce tahem se používá mechanický zkušební stroj se sklonnou váhou, viz obr. 2. Pohon zkušebních strojů bývá mechanický nebo hydraulický. V současné době se používají i elektronické zkušební stroje řízené počítačem. Úpravou uchycení zkušební tělesa je možné na zkušebním stroji provádět i zkoušky tlakem, ohybem, krutem nebo stříhem.



Obr. 2 – Mechanický zkušební stroj se sklonnou váhou

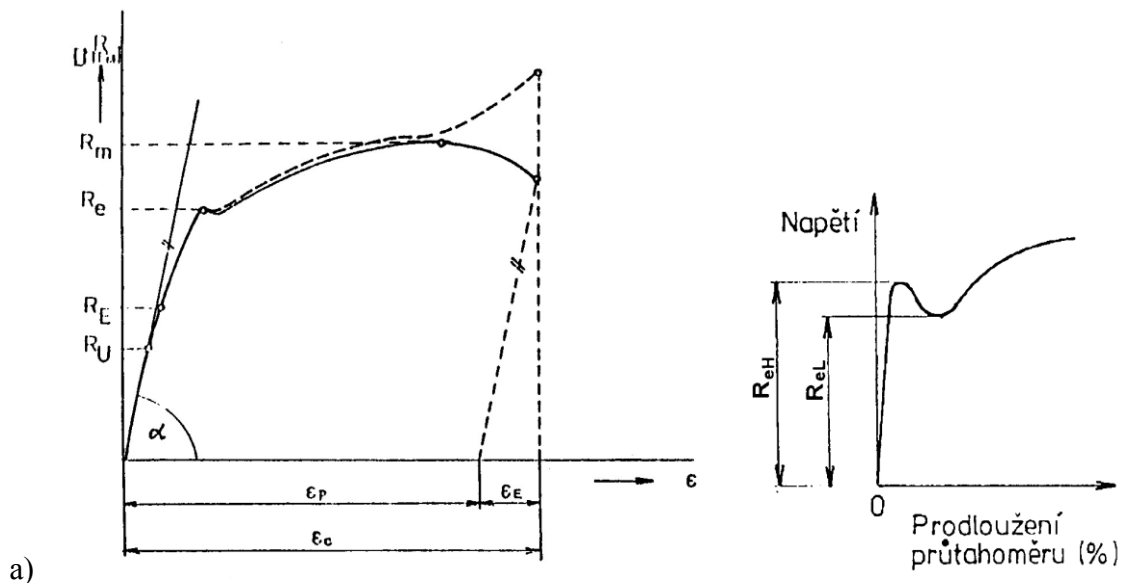
**Průběh zkoušky tahem** - zkušební tyč je upnuta do čelistí trhacího stroje tak, aby zatížení působilo v ose zkušební tyče. Zkušební tyč je zatěžována silou  $F$ , jejíž velikost je registrována v závislosti na prodloužení  $\Delta L$ . Zkouška tahem končí porušením zkušební tyče.

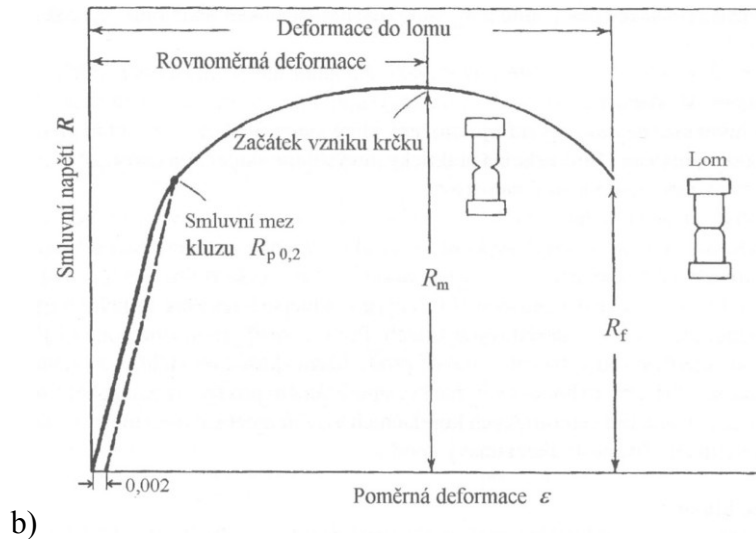
V závislosti na druhu materiálu může mít tahový diagram následující tvar, viz obr. 3. Průběh tahového diagramu na obr. 3a je charakteristický pro litinu, diagramy na obr. 3 b,c pro konstrukční oceli s nižším obsahem uhlíku a diagram na obr. 3d pro legované oceli a slitiny některých něželezných kovů (al, Ti, Cu apod.).



Obr. 3 – Tahový diagram pro křehký materiál (a), materiál s mezí kluzu (b), materiál s horní a dolní mezí kluzu (c), materiál se smluvní mezí kluzu (d)

Závislost mezi zatížením a prodloužením zkušební tyče vyjadřuje pracovní **tahový diagram**, který během zkoušky zaznamenává zapisovací zařízení trhacího stroje. Závislost se vyjadřuje v souřadném systému  $F - \Delta L$  (síla - prodloužení), častěji se však tyto hodnoty přepočítávají na hodnoty  $R - \epsilon$  (napětí a deformace), viz obr. 4a, b.





Obr. 4 – Smluvní diagram a pevnostní charakteristiky u zkoušky tahem materiálu s výraznou mezí kluzu (a) a materiálu se smluvní mezí kluzu (b)

Počáteční lineární průběh tahového diagramu lze vyjádřit pomocí Hookeova zákona, přepsaného pro napětí:

$$\sigma = E \cdot \varepsilon_{el}, \quad (2.1)$$

kde  $E$  – modul pružnosti v tahu [MPa];

$\varepsilon_{el}$  – elastická deformace [-].

Modul pružnosti odráží tuhost vazeb mezi atomy a charakterizuje odolnost materiálu proti elastické deformaci.

V tahovém diagramu je možno identifikovat tyto konkrétní charakteristiky:

**Pevnost v tahu  $R_m$  [MPa],**

$$R_m = \frac{F_m}{S_0}, \quad (2.2)$$

kde  $F_m$  – největší zatížení (síla na mezi pevnosti) [N].

**Výraznou mez kluzu** - jestliže materiál vykazuje kluzový jev, pak je to okamžik vzniku plastické deformace bez přírůstku zatížení. Rozlišuje se horní a dolní mez kluzu (obr. 4a),

**Horní mez kluzu  $R_{eH}$  [MPa]** - napětí odpovídající prvnímu okamžiku poklesu napětí, viz obr. 4a,

$$R_{eH} = \frac{F_{eH}}{S_0}, \quad (2.3)$$

kde  $F_{eH}$  – síla na horní mezi kluzu [N].



**Dolní mez kluzu  $R_{eL}$  [MPa]** - nejnižší napětí v průběhu plastického kluzu kovu, viz obr. 4a,

$$R_{eL} = \frac{F_{eL}}{S_0}, \quad (2.4)$$

kde  $F_{eL}$  – síla na dolní mezi kluzu [N].

**Smluvní mez kluzu  $R_p$  [MPa]** - napětí, při kterém plastická deformace dosáhne předepsané hodnoty  $x_p$  vyjádřené v [%] počáteční měřené délky průtahoměru  $L_e$ . Označuje se symbolem, jehož index vyjadřuje hodnotu plastické deformace v [%] - např.  $R_{p0,2}$  (obr. 4b),

$$R_{p0,2} = \frac{F_{p0,2}}{S_0}, \quad (2.5)$$

kde  $F_{p0,2}$  – síla na smluvní mezi kluzu [N].

Síly na mezi pevnosti a kluzu jsou ve všech případech vztaženy na počáteční plochu příčného průřezu zkušební tyče  $S_0$  (obr. 1).

Vedle výše uvedených charakteristik meze pevnosti a meze kluzu se v materiálových listech uvádí ještě další dvě charakteristiky:

**Tažnost  $A$  [%]** vyjádřená vztahem  $A = \frac{L_u - L_0}{L_0} \cdot 100$ , (2.6)

kde  $L_u$  – konečná měřená délka zkušební tyče [mm];

$L_0$  – počáteční měřená délka zkušební tyče [mm].

**Kontrakce  $Z$  [%]** je dána vztahem  $Z = \frac{S_u - S_0}{S_0} \cdot 100$ , (2.7)

kde  $S_u$  – počáteční plocha příčného průřezu zkušební tyče [mm<sup>2</sup>];

$S_0$  – nejmenší plocha příčného průřezu zkušební tyče po přetržení [mm<sup>2</sup>].

## 2.2 ZKOUŠKY TVRDOSTI

**Tvrdoost** lze definovat jako mechanickou vlastnost vyjadřující odpor materiálu proti vnikání geometricky definovaného tělesa (indentoru). Označuje se **H** z angl. hardness – tvrdost.

Tvrdoost kovů ovlivňuje:

- **stavba materiálu**, např. typ krystalové mřížky a množstvím mřížkových poruch;
- **mikrostruktura materiálu** (příměsi);

- **vnitřní napětí v materiálu** (pnutí po tváření);
- **teplota**.

Podle principu se zkoušky tvrdosti dělí na:

- **vtiskové (vnikací) metody**, které spočívají ve vtlačování definovaného tělesa do zkoušeného materiálu a měření velikosti vytvořeného vtisku (zkoušky tvrdosti dle Brinella, Vickerse, Rockwella);
- **vrypové metody** (Martensova zk. tvrdosti);
- **odrazové** (Shoreho skleroskop).

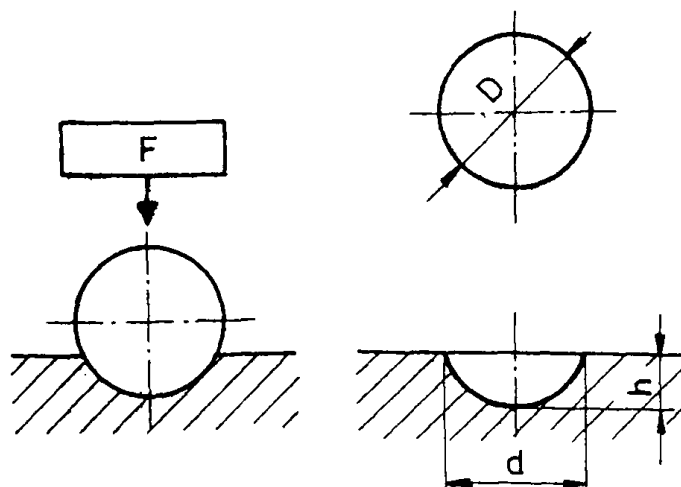
Podle působící síly mohou být zkoušky tvrdosti:

- **statické** (Tvrdost dle Brinella, Vickerse, Rockwella);
- **dynamické** (POLDI kladívko, Shoreho skleroskop).

Podle účelu měření:

- **zkoušky makrotvrdosti** – zatěžovací síla je vyšší než 10 N.
- **zkoušky mikrotvrdosti** – vhodné k určení strukturních složek materiálu, povrchových vrstev, zatěžovací síla je od 2 do 10 N.

**Zkouška tvrdosti podle Brinella** - podstata zkoušky spočívá ve vtlačování vnikacího tělesa (indentoru) do povrchu zkušební tělesa a změření průměru vtisku, který zůstane na povrchu zkušební tělesa po odlehčení zkušebního zatížení  $F$ , viz obr. 5. Jako indentor slouží kalená ocelová kulička, přednostně o průměru 10 mm (metoda HBS), nebo kulička z tvrdokovu (metoda HBW).



$$HBS (HBW) = 0,102 \cdot \frac{2 \cdot F}{\pi \cdot D \cdot \left( D - \sqrt{D^2 - d^2} \right)}$$

$F$ ... zkušební zatížení v [N]

$D$ ... průměr kuličky v [mm]

$d$ ... aritmetický průměr vtisku v [mm];  $d = \frac{d_1 + d_2}{2}$

Obr. 5 – Zkouška tvrdosti podle Brinella

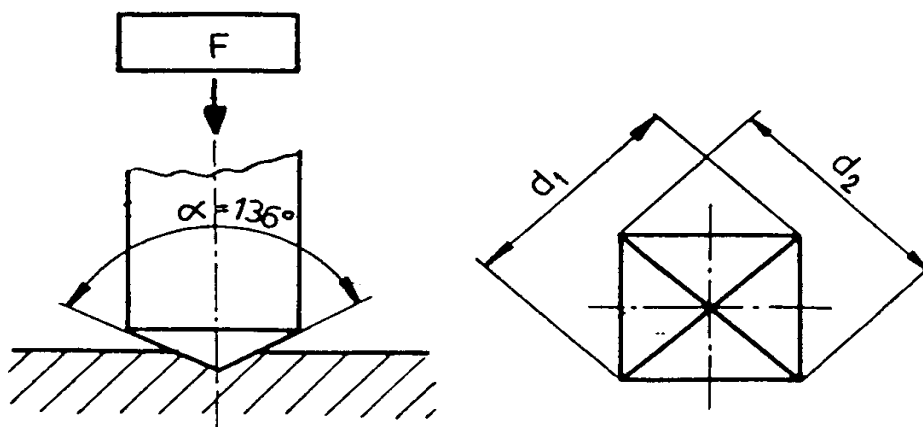
Zkouška se provádí na hladkém očištěném povrchu bez okují, mazadel a jiných nečistot. Zkoušené těleso musí mít povrch upraven tak, aby dovolil přesné měření průměru vtisku. Tloušťka zkoušeného tělesa musí být nejméně osminásobek předpokládané hloubky vtisku a na protilehlé straně nesmí být po zkoušce patrné stopy deformace. Zkoušené těleso je uloženo na tuhé podložce a při zkoušce se nesmí pohnout. Vnikací těleso se zatlačuje do zkoušeného tělesa zkušebním zatížením  $F$  směřujícím kolmo k jeho povrchu. Doba od počátku zatěžování do jeho plné hodnoty musí být v rozmezí 2 - 8 s, doba zatížení 10 - 15s.

Průměr vtisku se měří ve dvou na sebe kolmých směrech  $d_1$  a  $d_2$ . Pro stanovení tvrdosti podle Brinella se použije aritmetický průměr  $d$  obou změřených hodnot. Hodnotu tvrdosti podle Brinella určíme výpočtem ze známých hodnot (obr.5), nebo odečtem z tabulek v normě podle použitého indentoru, velikosti zatížení  $F$  a průměru  $d$  vtisku.

Příklad označení tvrdosti podle Brinella: 420 HBS 5/20

Význam: naměřena tvrdost 420 jednotek Brinella, zatěžovací tělísko ocelová kulička, průměr 5mm, zatížení 20kg.

**Zkouška tvrdosti podle Vickerse** - zkouška byla vyvinuta v Anglii R. L. Smithem a G. E. Sandlandem v roce 1922. Vickersova zkouška je založena na stejném principu jako zkouška Brinellova, liší se ale tvarem indentoru. U Vickerse je použit diamantový čtyřboký jehlan s vrcholovým úhlem  $136^\circ$ , který je do zkušebního tělesa vtlačován definovaným zatížením po stanovenou dobu. Po odlehčení se změří úhlopříčky vtisku a provede přepočet výsledné tvrdosti, viz obr. 6.



$$HV = 0,102 \cdot \frac{2 \cdot F \cdot \sin \frac{\alpha}{2}}{d^2} = 0,1891 \cdot \frac{F}{d^2}$$

*HV*... tvrdost podle Vickerse

*F*... zkušební zatížení v [N]

$\alpha$  ... vrcholový úhel vnikacího tělesa (jehlanu);  $\alpha = 136^\circ$

*d*... úhlopříčka vtisku v [mm];  $d = \frac{d_1 + d_2}{2}$

Obr. 6 – Zkouška tvrdosti podle Vickerse

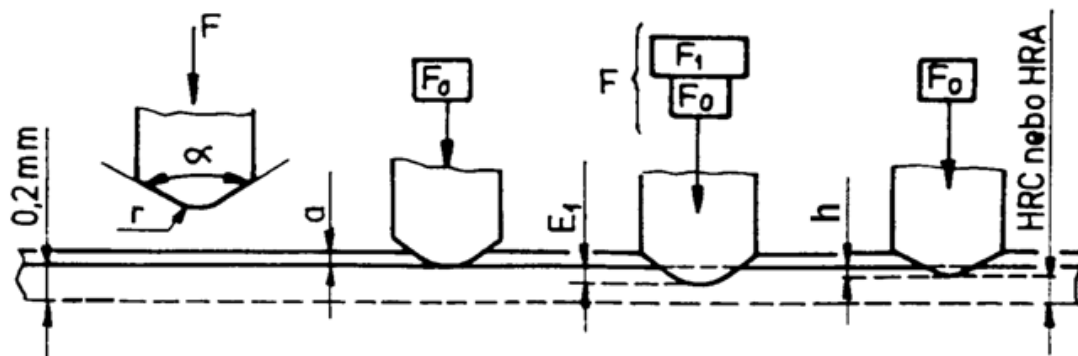
Při přípravě vzorku platí podobné zásady jako u Brinella. Povrch součásti musí být hladký a rovný, bez okují, cizích tělísek a mazadel. Při zkoušce bývá použito některé z předepsaných zkušebních zatížení. Zkušební těleso je uloženo na tuhé podložce a při zkoušce se nesmí hnout. Vnikací těleso je zatlačováno do zkoušeného tělesa zkušebním zatížením směřujícím kolmo k jeho povrchu. Doba od počátku zatěžování do jeho plné hodnoty, nesmí překročit 10 s. Hodnota tvrdosti podle Vickerse se určuje z tabulek v normě podle použitého zatížení a aritmetického průměru *d* úhlopříček vtisku.

Příklad označení tvrdosti podle Vickerse: 550 HV 10

Význam: naměřena tvrdost 550 jednotek Vickerse, zatížení 10kg.

**Zkouška tvrdosti podle Rockwella** - autorem je S. P. Rockwell a poprvé byla zkouška tvrdosti dle Rockwella použita v roce 1922. Na rozdíl od metod měření tvrdosti podle Brinella a Vickerse tvrdost podle Rockwella nevyjadřuje plochu vtisku, na kterou působí zátěžná síla (zkouška má charakter napětí), ale vyjadřuje rozdíl hloubky vtisku před předběžným a po celkovém zatížení (zkouška nemá charakter napětí).

Podstata vlastní zkoušky spočívá ve vtlačování indentoru do povrchu zkoušeného tělesa. Indentorem může být ocelová kulička o průměru  $D = 1,5875$  nebo  $3,175$  mm (dle EN 10109-2), nebo diamantový kužel s vrcholovým úhlem  $120^\circ$  a poloměrem zaoblení na vrcholu  $0,20$  mm. Požadovaný vtisk vznikne zatížením indentoru předběžným a přidavným zatížením. Měří se trvalá hloubka vtisku  $h$  po odstranění přidavného zatížení. Podle hloubky vtisku, zatížení a typu indentoru se určí hodnota tvrdosti podle Rockwella, viz obr. 7.



Stupnice tvrdosti	Symbol tvrdosti	Indentor (průměr [mm])	$F_0$ [N]	$F_1$ [N]	$F$ [N]	Rozsah měření
A	HRA	diamantový kužel	98,07	490,3	588,4	20 – 88
B	HRB	ocelová kulička (1,5875)	98,07	882,6	980,7	20 – 100
C	HRC	diamantový kužel	98,07	1373	1471	20 – 70
D	HRD	diamantový kužel	98,07	882,6	980,7	40 – 77

Obr. 7 – Zkouška tvrdosti podle Rockwella

Pro úpravu povrchu vzorku platí stejné zásady jako u předchozích zkoušek (Brinell, Vickers). Tloušťka zkoušeného tělesa nebo vrstvy při zkoušce musí být nejméně desetkrát větší než trvalá hloubka vtisku  $h$  pro kuželová vnikací tělesa a nejméně pětkrát větší pro vnikací tělesa s kuličkou. Hodnota tvrdosti podle Rockwella se odečítá přímo na ukazateli tvrdoměru.

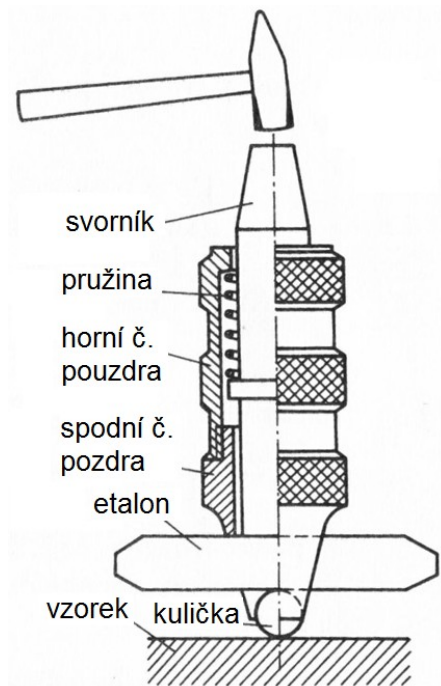
Příklad označení tvrdosti podle Rockwella:

55 HRC

Význam: naměřena tvrdost 55 jednotek Rockwella na stupnici C.

**Tvrdost POLDI kladívko** - patří mezi zkoušky dynamické. Poldi kladívko je mobilní tvrdoměrné zařízení používané často ve výrobních provozech. Součástí kladívka je etalonová tyč vyrobená z materiálu o známé tvrdosti. Poldi kladívko se skládá z pouzdra, v němž je

uložena ocelová tyčinka (etalon). Etalon je svorníkem a pružinou přitlačován ke kuličce o průměru 10 mm, viz obr. 8.



Obr. 8 – Zkouška tvrdosti POLDI kladívko

Při zkoušce se tvrdoměr přiloží tak, aby kulička dosedla na zkoušené místo a osa tvrdoměru byla kolmá k povrchu zkoušeného předmětu. Na horní část tvrdoměru se udeří kladivem, ráz se přenese na kuličku a ta vytvoří vtisky ve zkoušeném předmětu i v etalonu. Porovnáním průměrů obou vtisků se z tabulek určí tvrdost zkoušeného materiálu.

Příklad označení tvrdosti podle POLDI kladívko:

380 HB POLDI

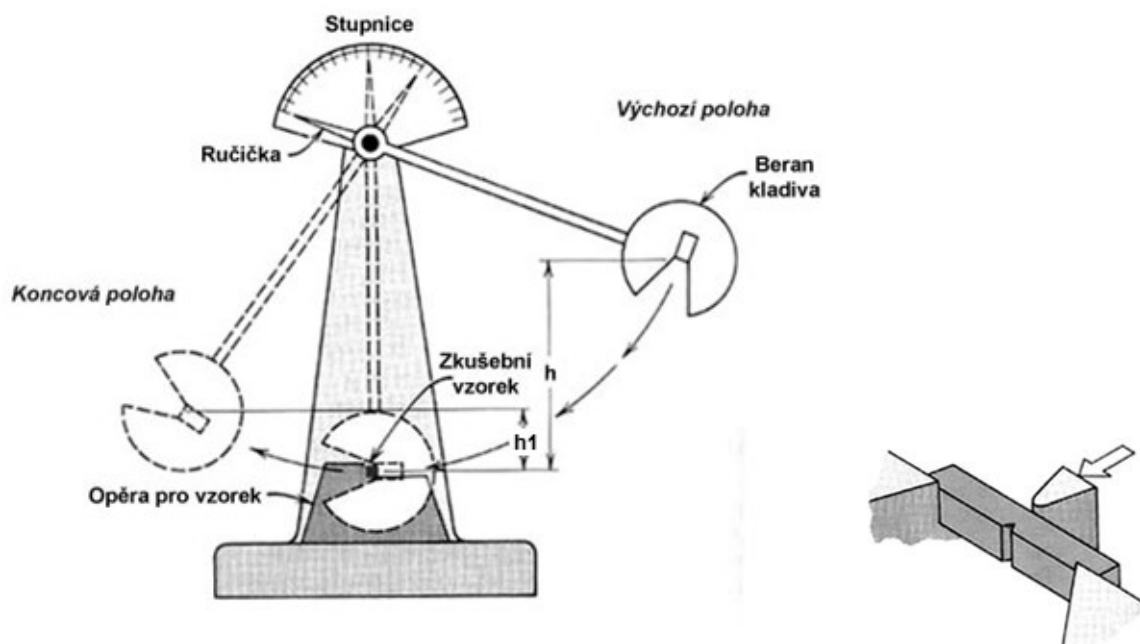
Význam: naměřena tvrdost 380 jednotek, metodou HB POLDI.

### 2.3 ZKOUŠKA RÁZEM V OHYBU PODLE CHARPYHO

Strojní součásti jsou ve většině případů zatěžovány dynamicky, tj. síly se mění skokově nebo cyklicky. V důsledku těchto dynamických rázů, proto dochází u reálných zařízení k porušení soudržnosti, při hodnotách zatížení nižších než jsou hodnoty statické pevnosti.

Dynamické zkoušky mohou mít charakter rázového zkoušení materiálu v tahu, tlaku, ohybu nebo v krutu. V současné době je jednou z nejpoužívanějších srovnávacích zkoušek pro hodnocení houževnatosti materiálů **zkouška rázem v ohybu podle Charpyho**.

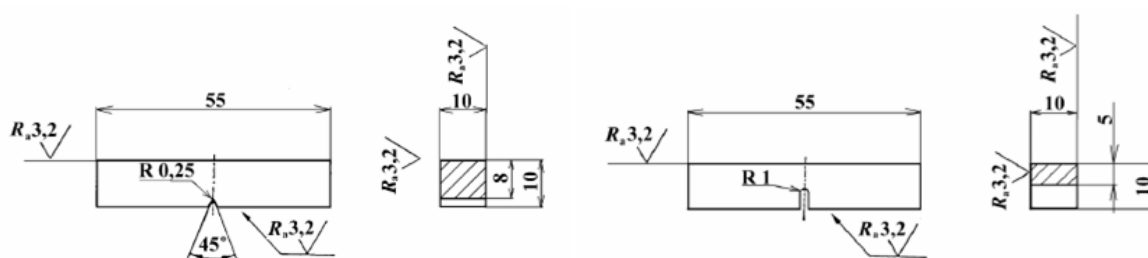
Cílem Charpyho zkoušky je stanovení velikosti mechanické práce, potřebné na rozlomení zkušebního tělesa při dané teplotě jedinou ranou. Mírou houževnatosti je pak hodnota této práce označovaná termínem nárazová práce, viz obr. 9.



Nárazová práce	=	Potenciální energie kladiva počáteční	-	Potenciální energie kladiva koncová
<b>K</b>	<b>=</b>	<b>m.g.h</b>	<b>-</b>	<b>m.g.h<sub>1</sub></b>

Obr. 9 – Zkouška rázem v ohybu podle Charpyho

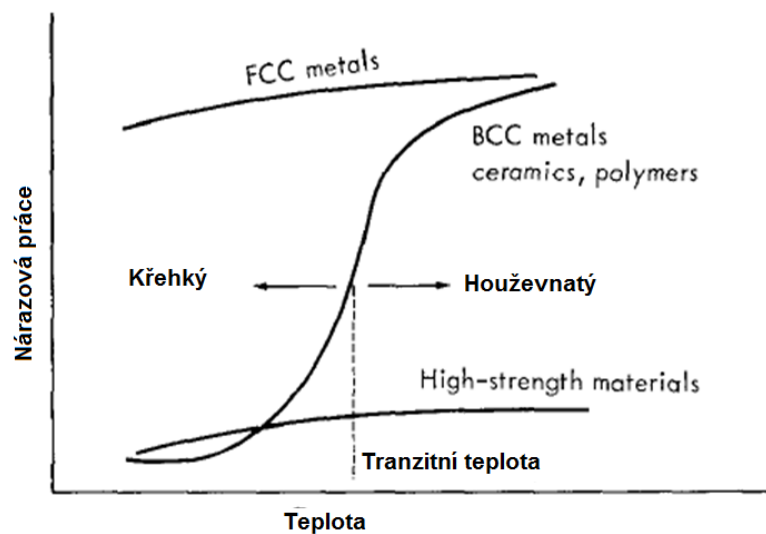
**Zkušební zařízení** se nazývá **kyvadlové kladivo** (obr. 9). Běžně se používají kladiva s energií 150 J, 300 J nebo 450 J. Zkouška se provádí na zkušební tyči o rozměrech 10 x 10 x 55 mm s vrubem ve tvaru V nebo U, viz obr. 10.



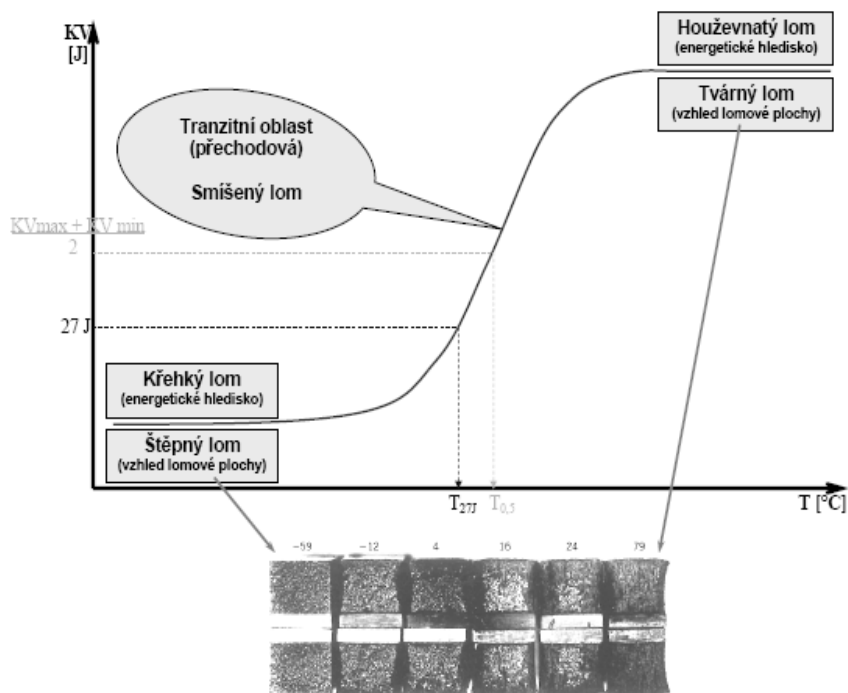
Obr. 10 – Zkušební tyče s V-vrubem a U-vrubem

U kovů a některých nekovových materiálů ovlivňuje naměřenou hodnotu nárazové práce teplota a typ krystalové mřížky, viz obr. 11. U zkušebních vzorků se často vyhodnocuje i vzhled lomové plochy. Změna charakteru lomu vlivem poklesu teploty se označuje pojmem **tranzitní lomové chování** a teplota tranzitu se nazývá tranzitní teplota. Z hlediska tranzitního lomového chování se kovy člení do těchto skupin:

- a) **Kovové materiály s mřížkou FCC** - o typu lomu nerozhoduje teplota, u čistých kovů předchází porušení výrazná plastická deformace, lom je vždy houževnatý.
- b) **Kovové materiály s mřížkou HCP** - o typu lomu rozhoduje teplota, za normální teploty je lom zpravidla křehký.
- c) **Kovové materiály s mřížkou BCC** - o typu lomu rozhoduje teplota a rychlost zatěžování. V závislosti na zatěžování se mění charakter lomu. Při vyšších teplotách je lom houževnatý, za nízkých teplot křehký. Materiály s BCC mřížkou vykazují tranzitní lomové chování vždy, viz obr. 12.



Obr. 11 – Závislost nárazové práce na teplotě pro různé technické materiály



Obr. 12 – Tranzitní lomové chování nelegované oceli



Hodnoty nárazové práce se nepoužívají přímo pro volbu materiálu nebo k výpočtu konstrukce. Slouží pouze jako doplňkové informace o chování materiálu. K posouzení získaných hodnot nárazové práce se využívá zkušeností z praxe. V praxi se někdy zjišťuje hodnota  $T_{27J}$  jako hranice pro „křehko - lomové“ chování materiálu.

### 3. NEDESTRUKTIVNÍ ZKOUŠENÍ KOVŮ

Nedestruktivní zkoušení materiálu patří mezi velmi důležité nástroje kontroly kvality polotovarů a hotových výrobků. Vhodným využitím nedestruktivních metod se z výrobního procesu stáhnou vadné polotovary a výrobky, a tím se omezí finanční náklady na následné reklamace.

Mezi nedestruktivní zkoušky patří:

- metody zkoumání struktur;
- defektoskopické metody.

K nedestruktivnímu zkoušení kovů - defektoskopii, se využívá vhodných fyzikálních metod studia. Defektoskopické metody jsou založeny na využití různých záření, vzlínivosti kapalin, elektrických a magnetických vlastností kovů apod.

**Defektoskopie** se zabývá zjišťováním vad na povrchu nebo uvnitř materiálu. K zjištění vad se využívá metod detekce:

- povrchových vad: zkoušky vizuální, kapilární, elektromagnetické;
- vnitřních vad: zkoušky elektromagnetické, ultrazvukové, radiologické.

Vadou se rozumí každá odchylka, tvaru, rozměrů, hmotnosti, struktury a jiných veličin od předepsaných norem nebo technických podmínek. Mezi vady patří nesprávné chemické složení, trhliny, bubliny, vměstky, koroze, opotřebení apod.

#### 3.1 ZKOUŠKY KAPILÁRNÍ

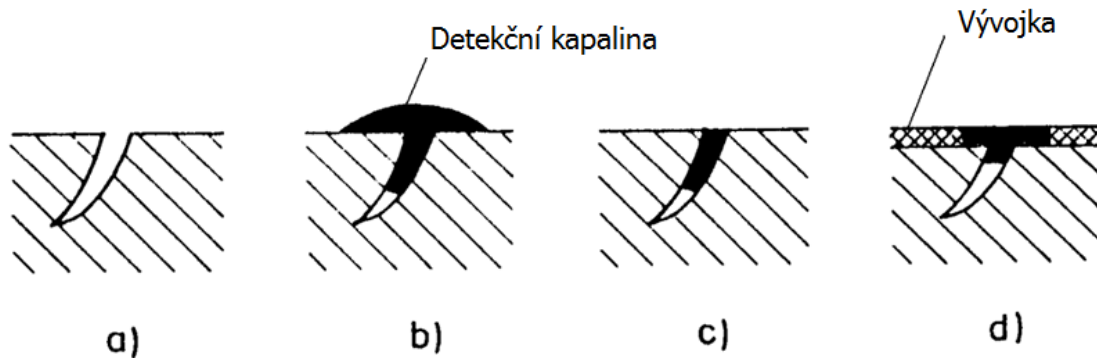
Metoda slouží k zjištění povrchových vad a je založena na fyzikálním principu vzlínivosti kapalin. Zkouškou lze odhalit i velmi jemné vlasové trhliny pokud jsou na povrchu nebo s povrchem souvisí, což je nutná podmínka detekce vad.

Podle detekční kapaliny:

- zkoušky barevnou kapalinou;
- zkoušky fluorescenční kapalinou;
- ostatní (olej, petrolej).

Postup vlastní zkoušky, viz obr. 13:

- a) na očištěný a odmaštěný povrch (a) se nanese detekční kapalina (b);
- b) po dostatečně dlouhé době se přebytek kapaliny odstraní (opláchne nebo setře) (c);
- c) vyvolá se indikace vady nanesením vývojky (d).



Obr. 13 – Kapilární zkouška

Výhodou zkoušky je její jednoduchost. Nevýhodou nutnost očištěného a opracovaného povrchu zkoušené součásti.

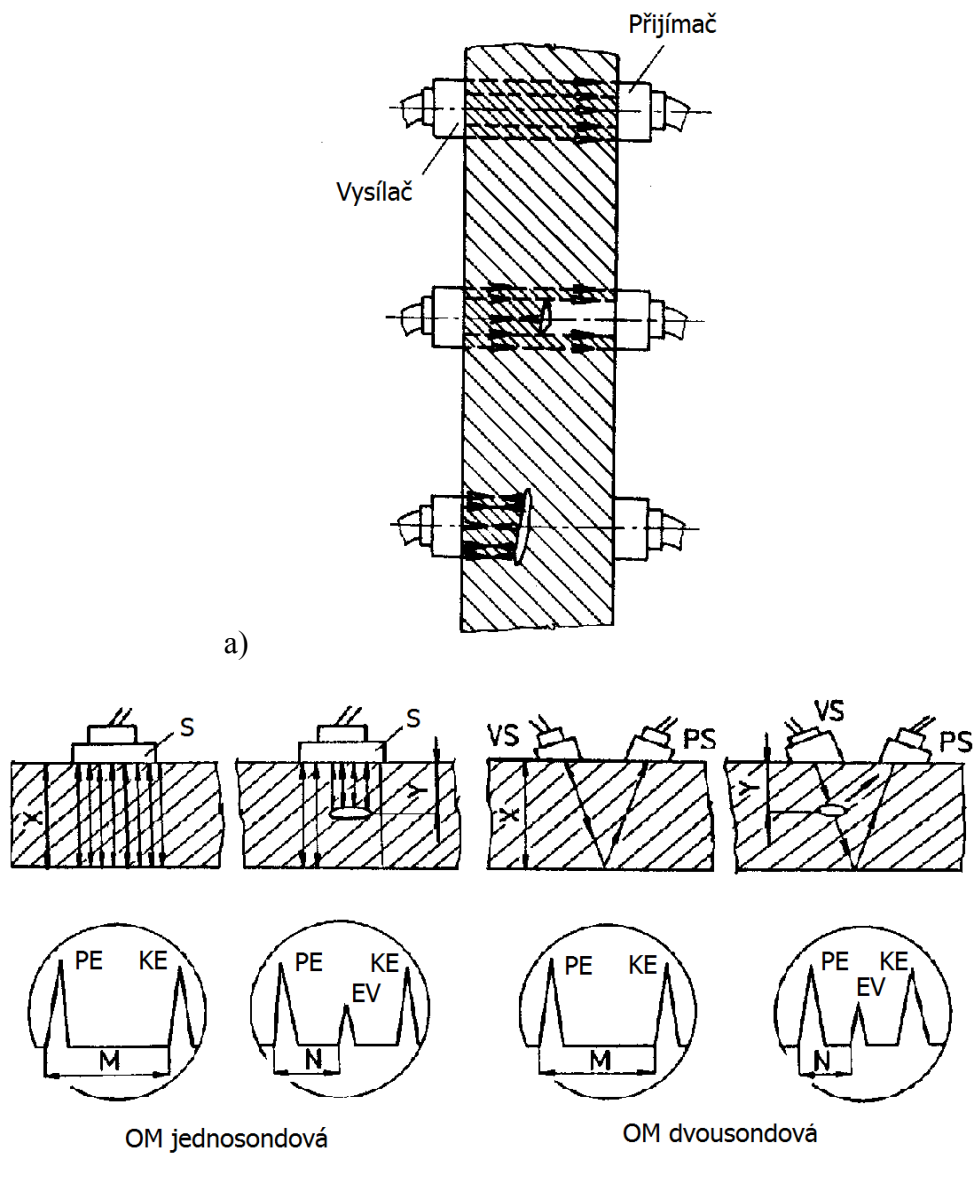
### 3.2 ZKOUŠKY ULTRAZVUKEM

Princip zkoušky je založen na využití zvukových vln, mechanických kmitů částic prostředí. V technické praxi se využívá ultrazvukových vln o frekvenci  $> 20$  kHz, pro nedestruktivní zkoušení se dosahuje frekvencí 1 až 15 Mhz. Jako zdroje ultrazvukových vln se v defektoskopii používá magnetostrikčních nebo piezoelektrických ultrazvukových zdrojů.

Rozlišujeme tyto základní defektoskopické ultrazvukové metody:

- metodu průchodovou;
- metodu odrazovou;
- metodu rezonanční.

**Metoda průchodová** - základem průchodové metody (obr. 14a) je měření velikosti ultrazvukové energie, která projde zkoušeným předmětem. Metoda pracuje se dvěma sondami na principu vysílač – přijímač. Je-li v materiálu vada nebo jiná nehomogenita, na rozhraní vady se odrážejí šířící ultrazvukové vlny a do přijímače přichází nižší hodnota energie než by příslušela homogennímu materiálu.



Obr. 14 – Ultrazvuková metoda průchodová (a) a odrazová (OM): PE – počáteční echo, KE – koncové echo, EV – echo vady (b)

Průchodové metody se využívá nejčastěji ke kontrole rovnoběžných povrchů rovinných i zakřivených, především však ke kontrole tenkých plechů.

**Odrazová metoda** - je nejrozšířenější ultrazvukovou metodou. Je založena na impulzním ultrazvukovém zdroji, který do zkoušené součásti vysílá krátké impulzy. Impulzy se odrážejí od protilehlé hrany předmětu nebo od vnitřních vad zpět do sondy. Metoda může být (obr. 14b):

- jednosondová;
- dvousondová.

K měření se využívá čelních nebo úhlových sond. Metoda je vhodná nejen ke kontrole tlustostěnných výrobků, ale i k měření tloušťek, elastických konstant, útlumu materiálu apod.

**Rezonanční metoda** - je založena na principu vysílání ultrazvukových vln, jejichž frekvence se plynule mění. V okamžiku, kdy se tloušťka součásti (např. plechu) rovná celistvému násobku poloviční délky vlny vysílaného ultrazvukového vlnění, vznikne v předmětu stojaté vlnění. Odrazová metoda se používá pro měření tloušťek a všude tam, kde je na součásti přístup jen z jedné strany.

Vyhodou ultrazvukové defektoskopie je rychlost, jednoduchost a přesnost. Nevýhodou je nutnost opracovaného povrchu zkoušeného vzorku.

### 3.3 ZKOUŠKY RADIOLOGICKÉ

Jedná se o významné metody nedestruktivního zkoušení materiálu, zejména svarů a odlitků s využitím pronikavého záření. Radiografické prozařovací metody, jsou založeny na využití záření:

- rentgenového;
- gama záření;
- neutronového záření apod.

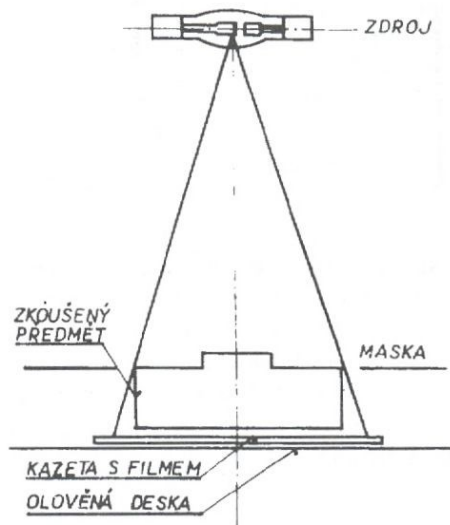
Jako zdroje záření slouží rentgeny, betatrony (lineární urychlovače), radioizotopy (Co60, Cs137).

Podle způsobu zobrazování se prozařovací metody dělí na:

- metody radiografické: obraz zkoušené součásti se zachycuje na fotografický film;
- metody radioskopické: obraz zkoušené součásti se zachycuje na fluorescenčním stínítku;
- metody ionizační: k zobrazení součásti se využívá ionizační komory.

**Zkoušky rentgenovými paprsky.** Rentgenové záření je elektromagnetické vlnění, které podle vlnové délky zařazujeme za ultrafialové vlnění směrem ke kratším vlnovým délkám.

Jako zdroj rentgenových paprsků se používají rentgenky. Princip zkoušky je založen na průchodu rtg. paprsků zkoušeným materiálem, při kterém dochází k zeslabování jejich intenzity. Při průchodu záření dochází ke snižování intenzity paprsků podle tloušťky materiálu, případně podle specifických nehomogenit a vad, které se ve zkoušené součásti vyskytují. Prošlé záření se zachycuje na citlivou vrstvu fotografického materiálu - metody radiografické (viz obr. 15) nebo fluorescenční vrstvu stínítka - metody radioskopické. Rentgenových paprsků se využívá ke zjišťování vnitřních vad - dutin, staženin, vměstků apod.



Obr. 15 – Zkoušení rtg. paprsky - radiografická metoda

Kromě defektoskopie lze určitých charakteristik rtg. záření využívat i ke studiu mikrostruktury nebo chemického složení materiálu. Tyto metody se nazývají vlnově disperzní mikroanalýza (VDS) a energiově disperzní mikroanalýza (EDS).

## 4. ZKOUŠKY TECHNOLOGICKÉ

Technologické zkoušky, jsou zkoušky specifické a slouží pouze k ověření vhodnosti využití daného materiálu k určité technologické operaci, např. pro obrábění, tváření, svařování, apod. U technologických zkoušek se většinou zjišťují jen určité porovnávací hodnoty, které zohledňují kvalitativní hledisko - tj. materiál je vhodný/není vhodný k použití pro danou technologii.

Předpis k provedení zkoušky bývá často předepsán normou k zajištění reprodukovatelnosti zkoušení.

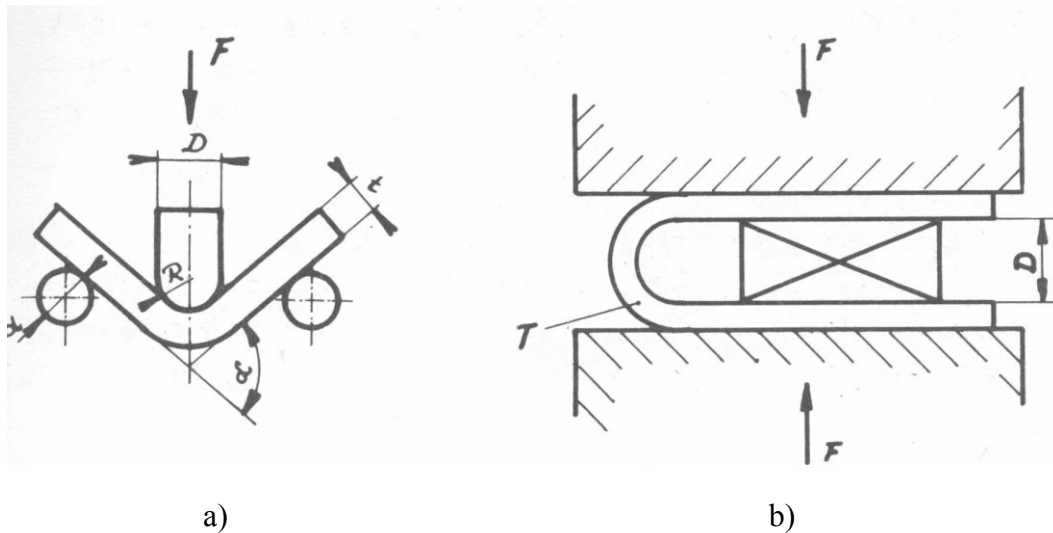
### 4.1 ZKOUŠENÍ ZA TEPLA A ZA STUDENA

První skupinou technologických zkoušek jsou **zkoušky za studena**. Do této skupiny patří:

- zkouška lámavosti plochých a kruhových tyčí;
- zkoušení plechů (zkouška dle Erichsena);
- zkouška petchováním;
- zkoušení drátů střídavým ohybem;
- zkoušení trubek apod.

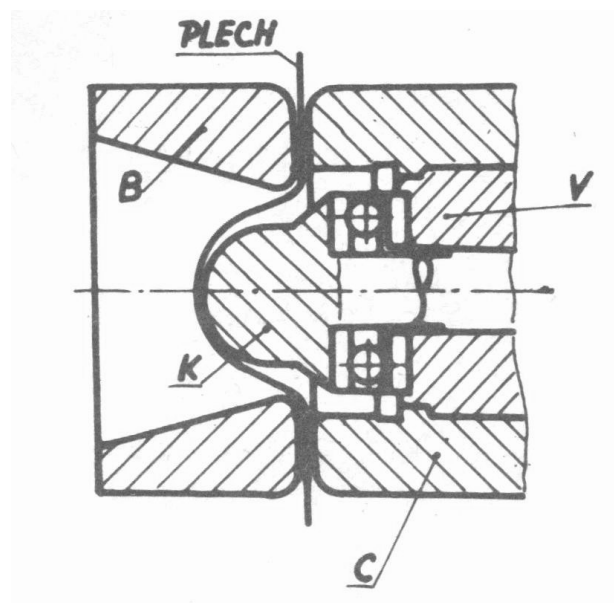
**Zkouška lámavosti** plochých a kruhových tyčí slouží k ověření, jakou deformaci materiál snese za studena, aniž by se porušil. Způsob provedení ohybu u zkoušky může být tento:

- a) ohyb o určitý úhel (obr 16a);
- b) ohyb do rovnoběžnosti ramen s pomocí distanční vložky (obr. 16b).



Obr. 16 – Zkouška lámavosti: ohyb o určitý úhel (a), ohyb do rovnoběžnosti ramen (b)

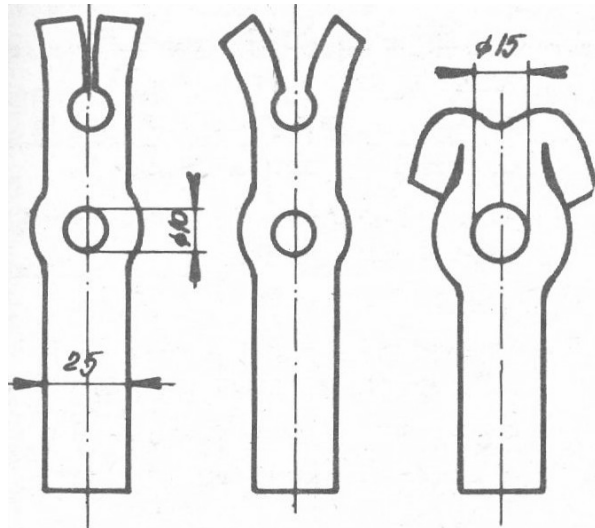
**Zkoušení plechů – zkouška dle Erichsena.** Jde o zkoušení hlubokotažnosti plechů, viz obr. 17. Zkoušený plech šířky cca 70mm se upne přidržovačem (B) do Erichsenova přístroje. Následně se do plechu ručně vtlačuje kulový tlačník (K) až do okamžiku, kdy se na kulovém vrchlíku zkušební vzorku vytvoří trhlina. Následně se pás vyjme a hodnotí se poloha trhliny, hloubka protlačení a vzhled povrchu kulového vrchlíku.



Obr. 17 – Zkouška dle Erichsena

Kromě zkoušení za studena se materiály zkouší i za tepla. Mezi **zkoušky technologické prováděné za tepla** (při teplotách 800-1000°C) patří:

- zkouška děrováním a rozštěpením ploché tyče;
- zkouška rozkováním tyče;
- zkoušení tyče ohybem;
- zkouška plechu děrováním.



Obr. 18 – Zkouška děrováním a rozštěpením

**Zkouška děrováním a rozštěpením** spočívá v zahřátí zkušební tyče na teplotu 1000 °C, proražení dvou otvorů. Po rozšíření druhého otvoru a úplném ohnutí rozštěpených konců, se v dobře kovatelém materiálu nesmí objevit trhliny, viz obr. 18.

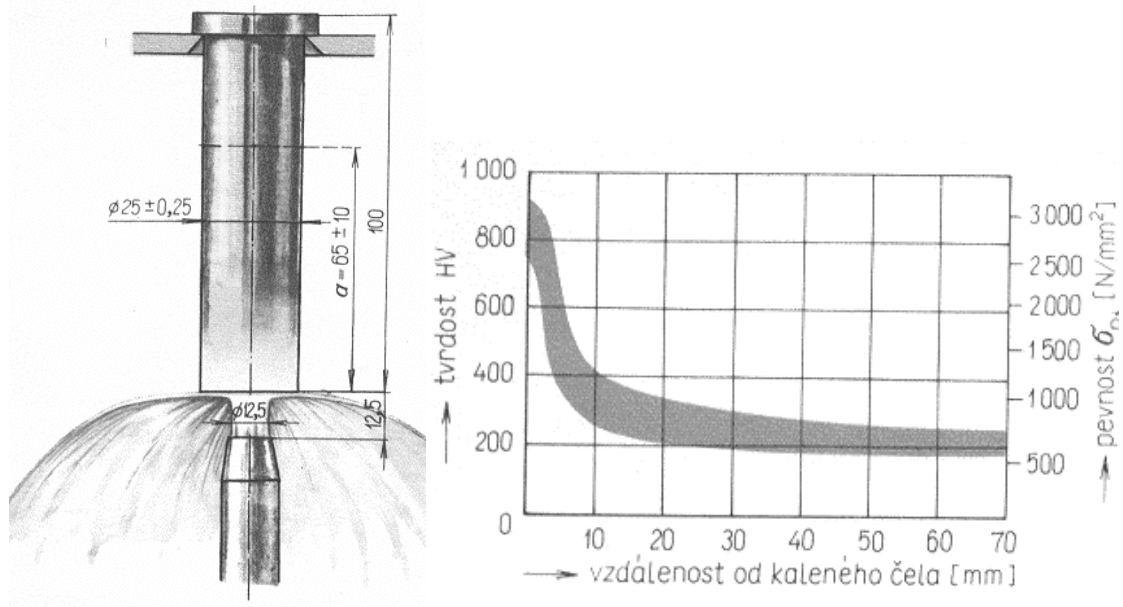
## 4.2 OSTATNÍ ZKOUŠKY

Mezi další technologické zkoušky patří:

- zkouška prokalitelnosti (Jominiho zkouška)
- zkoušky svařitelnosti (zkouška návarová ohybem);
- zkouška slévateľnosti (Curyho zkouška zabíhavosti);
- zkouška obrobiteľnosti;
- zkouška odolnosti proti opotřebení apod.

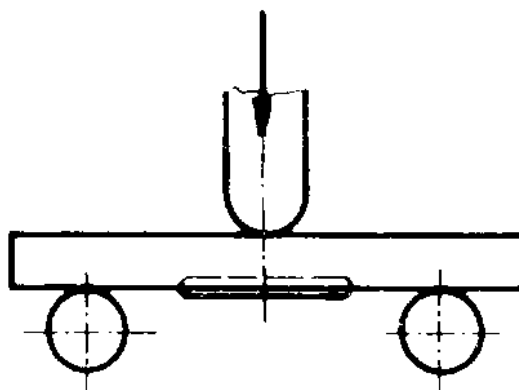
**Zkouška prokalitelnosti - Jominiho zkouška** (obr. 19) je založena na ohřevu čela válcového zkušební vzorku na kalící teplotu a následném rychlém ochlazení proudem vody. Rychlost ochlazování je největší na kaleném čele a se vzrůstající vzdáleností od čela se

plynule zmenšuje. Po zakalení se na vzorku provede vybroušení plošky v podélné ose do hloubky 0,5 mm. Na vybroušené plošce se zjišťuje tvrdost podle Vickerse v postupně se zvětšujících vzdálenostech od kaleného čela. Zjištěné hodnoty tvrdosti v jednotlivých bodech se vynesou do diagramu, jejich spojením vzniká tzv. křivka prokalitelnosti, viz obr. 19.



Obr. 19 – Zkouška prokalitelnosti – Jominiho zkouška

Svařitelnost je důležitá technologická vlastnost konstrukčních materiálů. Obecně se svařitelnost ocelí se rozděluje do 4 stupňů: svařitelnost zaručená, svařitelnost zaručená podmíněná, svařitelnost dobrá, svařitelnost obtížná. Pro ověření vhodnosti svarového spoje se využívá **zkouška návarová ohybem** (obr. 20). Zkouška spočívá ve zkoušení pevnosti plechů s návarovou housenkou v ohybu a k následnému sledování vzniku trhlin.

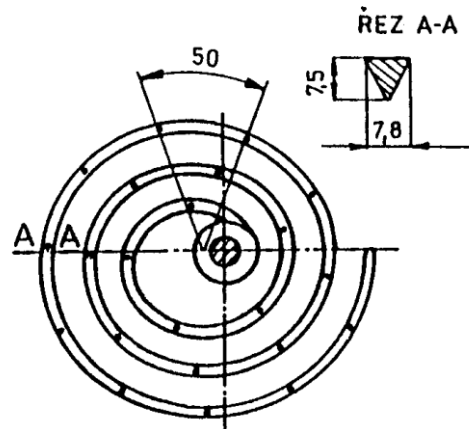


Obr. 20 – Zkouška návarová ohybem

**Zkouška slévatelnosti** se provádí u slévarenských slitin k posouzení jejich vhodnosti k výrobě odlitků. Zkoušky slévatelnosti zahrnují zkoušení zabíhavosti, smrštitelnosti (změny objemu), apod. Zkouška zabíhavosti, tzv. Curyho zkouška zabíhavosti (obr. 21) se provádí



litím kovu do formy ve tvaru drážky o předepsaném průřezu. Následně se podle délky vyplněné části drážky posuzuje zabíhavost dané slitiny a její vhodnost k odlévání.



Obr. 21 – Curyho zkouška zabíhavosti

## 5. METODY OBRÁBĚNÍ

### 5.1 ZÁKLADNÍ POJMY A TERMINOLOGIE

**Obrábění** je technologický proces, kterým se vytváří povrch součásti určitého tvaru, rozměru a jakosti, odebíráním nebo oddělováním částic materiálu metodami mechanickými, elektrickými, chemickými apod. Obráběním získáváme z polotovaru součást splňující konstrukční požadavky.

**Řezání** je proces odebírání částic materiálu ve tvaru třísky břitem řezného nástroje.

**Obrobek** je obráběný nebo již obrobený předmět (součást).

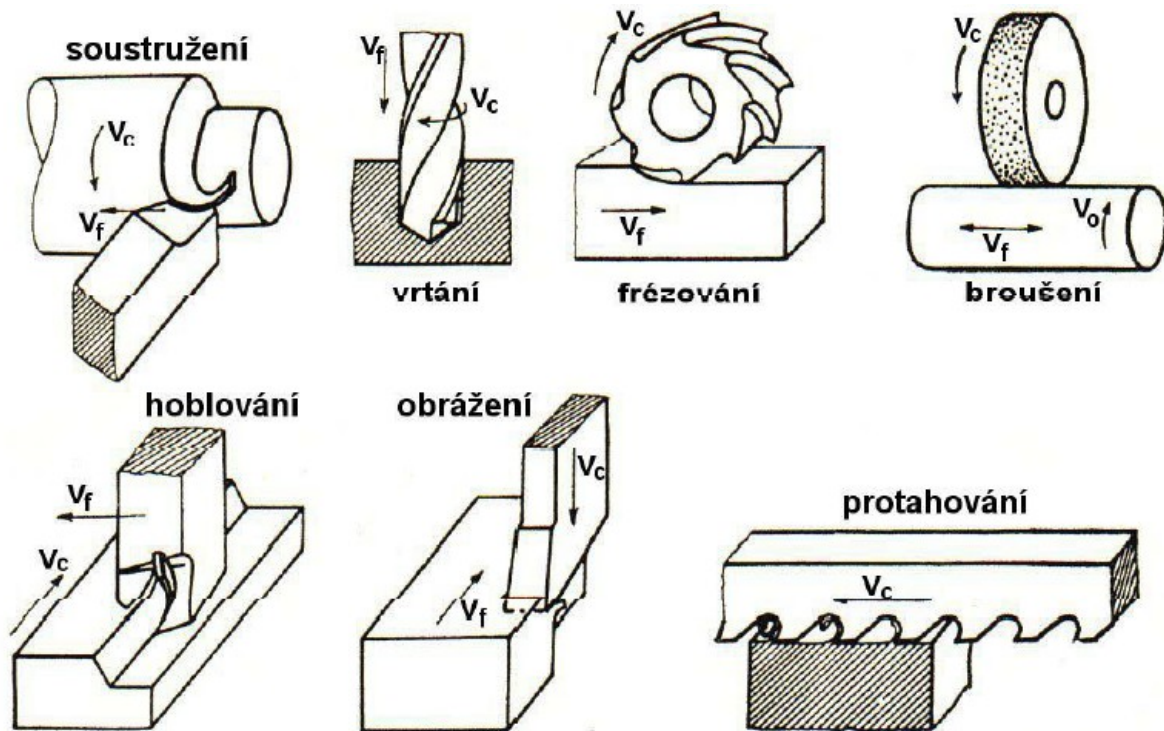
**Obráběcí nástroj** je prvek soustavy obrábění, který svými vlastnostmi umožňuje proces řezání.

**Kinematika řezání** zahrnuje vzájemný pohyb nástroje a obrobku. Zahrnuje řezný pohyb a pomocné pohyby

**Řezný pohyb** vykonává nástroj nebo obrobek, za účelem dosažení řezného pohybu, tj. oddělování materiálu z obrobku:

- Hlavní pohyb** je pohyb obrobku nebo nástroje, obvykle definovaný řeznou rychlostí a podmiňující řezný proces. Může být přímočarý, otáčivý nebo složený.
- Pohyb vedlejší** (posuv) je pohyb nástroje nebo obrobku, který spolu s hlavním pohybem umožňuje obrábění.

**Pomocný pohyb** je svázaný s řezným pohybem, zahrnuje polohování a přísuv nástroje. Příklady vybraných technologií obrábění, viz obr. 22.



Obr. 22 – Hlavní a vedlejší pohyby vybraných technologií obrábění

Další rozdělení obrábění:

- výrobní (základní) – hrubování, obrábění na čisto s běžnou přesností;
- dokončovací (k dosažení vyšší kvality a přesnosti).

Dělení obrábění podle principu úběru materiálu:

- třískové (mechanické);
- nekonvenční (fyzikální a chemické) metody.

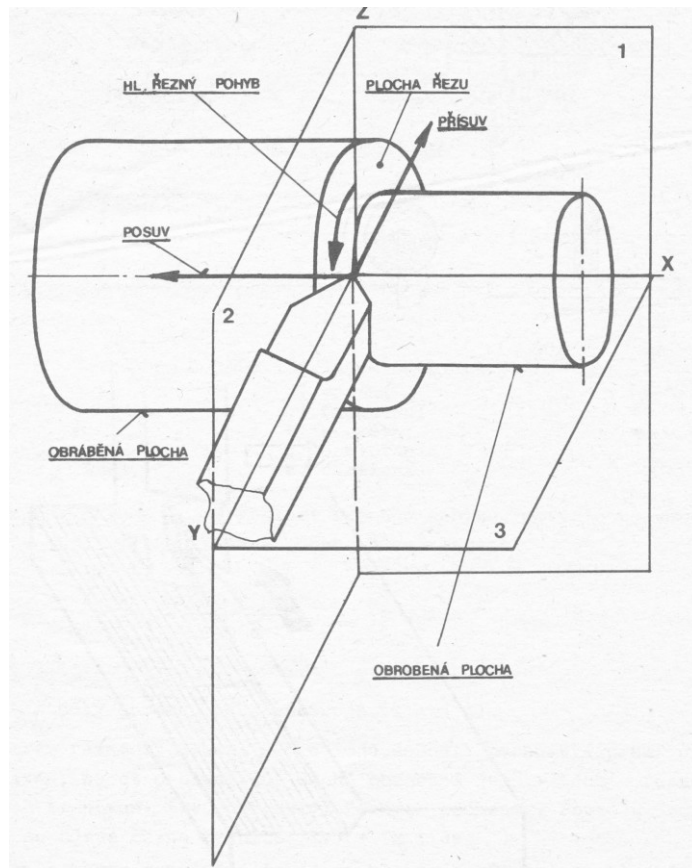
## 5.2 SOUSTRUŽENÍ

Nejběžnější metoda třískového obrábění pro výrobu rotačních a čelních ploch. Lze, ale obrábět i vnější a vnitřní válcové a kuželové plochy, závity, tvarové rotační plochy apod.

**Hlavní pohyb** při soustružení je rotační a koná ho obrobek.

**Vedlejší pohyby** jsou posuvové (posuv a přísuv) a vykonává je nástroj.

Řezný nástroj používaný při soustružení se nazývá soustružnický nůž.



Obr. 23 – Hlavní a vedlejší řezné pohyby při soustružení

Skutečná **řezná rychlost** při soustružení je rychlost hlavního řezného pohybu. V praxi se počítá obvodová rychlost obrobku v místě soustružení:

$$v = \pi \cdot D \cdot N \quad (5.1)$$

kde  $v$  – řezná rychlost [ $\text{m} \cdot \text{min}^{-1}$ ];

$D$  – průměr obrobku v místě soustružení [ $\text{mm}$ ];

$N$  – počet otáček vřetena (obrobku) [ $\text{min}^{-1}$ ].

Další charakteristiky při soustružení:

**Rychlost posuvu** je rychlost břitu nástroje proti obrobku ve směru posuvu [ $\text{mm} \cdot \text{min}^{-1}$ ,  $\text{mm} \cdot \text{ot}^{-1}$ ].

**Přísuv** je pohyb, kterým se nástroj nastavuje do pracovní polohy.

**Hloubka řezu** je vzdálenost mezi obrobenou a obráběnou plochou [ $\text{mm}$ ].

Hloubka řezu, posuv, řezná rychlost se předepisují v technologických postupech obrábění!

Aktivním prvkem v procesu soustružení je soustružnický nůž, který je tvořen tělesem nástroje a břitem.

**Břit** je část nástroje tvořená čelem a hřbetem.

**Čelo** je plocha nástroje, po které odchází odebíraná tříska.

**Hřbet** je plocha nástroje přikloněná k řezné ploše.

**Ostří** je průsečice čela a hřbetu.

**Špička** je část nástroje ležící na spojnici hlavního a vedlejšího ostří.

**Tělo (těleso)** je část nástroje k upínání.

Z hlediska procesu řezání je důležitá geometrie břitu soustružnického nože. Prvky geometrie břitu je možné posuzovat ze dvou hledisek:

- a) Z hlediska geometrického tvaru jako **nástrojové úhly** obráběcího nástroje (obr. 24).
- b) Z hlediska polohy břitu vůči obrobku jako **pracovní úhly** obráběcího nástroje (obr. 25).

a) Nástrojové úhly (obr. 24) se určují v ortogonálním souřadném systému tvořeném nástrojovými rovinami. Rozeznáváme nástrojovou rovinu základní, nástrojovou rovinu řezu a nástrojovou rovinu ostří. V řezech se úhly označují:

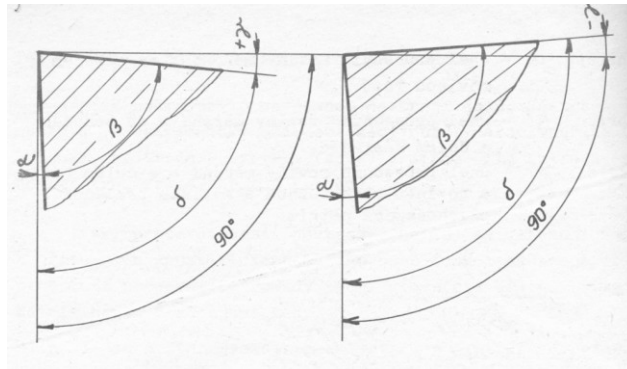
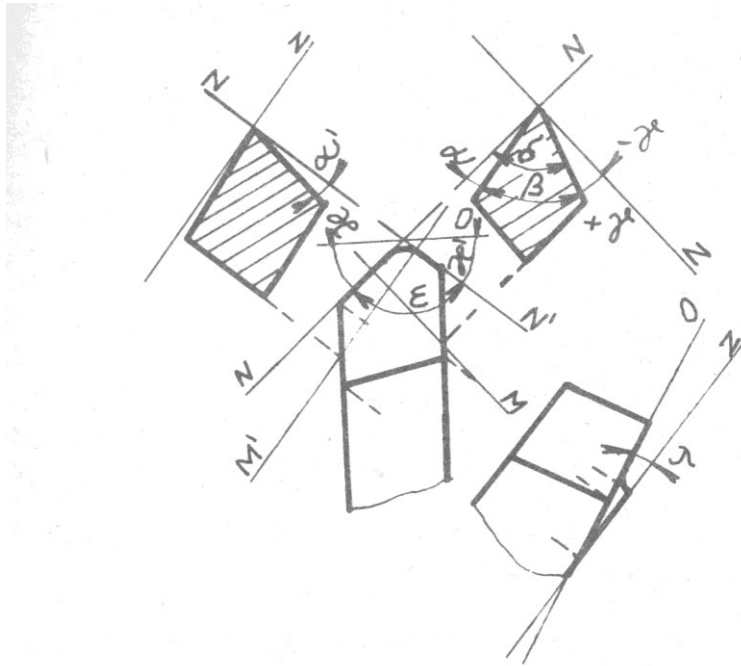
$\alpha$  – úhel hřbetu,  $\beta$  – úhel břitu,  $\gamma$  – úhel čela a platí, že

$$\alpha + \beta + \gamma = 90^\circ \quad (5.2)$$

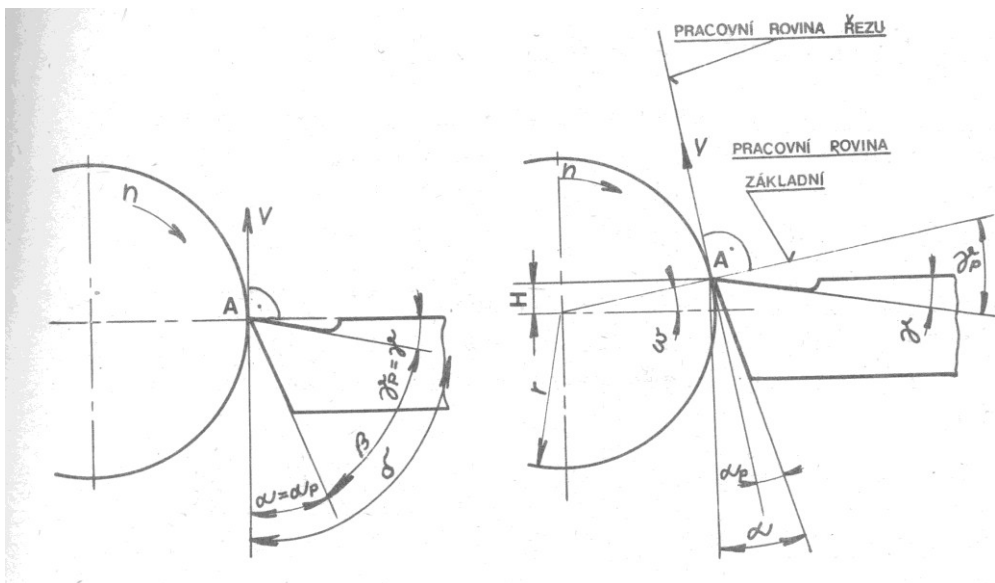
$\delta$  – úhel řezu,  $\chi$  – úhel nastavení ostří ( $\chi'$  - nastavení vedlejšího ostří),  $\lambda$  – úhel sklonu ostří,  $\varepsilon$  – úhel špičky a platí, že

$$\chi + \varepsilon + \chi' = 180^\circ \quad (5.3)$$

b) Pracovní řezné úhly závisí na postavení břitu proti obrobku. Úhel hřbetu  $\alpha$  má vliv na tření mezi hřbetem a řeznou plochou. S menším  $\alpha$  je tření větší, nejčastěji se  $\alpha$  volí v rozmezí 3 - 20°. Úhel nastavení  $\chi$  určuje tvar průřezu třísky a velikost řezného odporu. Zvětšováním  $\chi$  se odpor zmenšuje, ale zvětšuje se otupování (volí se 0 – 90°). Úhel sklonu ostří  $\lambda$  má vliv na odchod třísky po čele a na tuhost břitu.



Obr. 24 – Nástrojové úhly



Obr. 25 – Pracovní úhly

Materiál odřezávaný při soustružení z povrchu obrobku břitem nástroje tvoří třísku. Samotnou tvorbu třísky předchází intenzivní plastická deformace.

Podle druhu materiálu může být tříška:

- plynulá (u plastických materiálů např. oceli);
- vrstvená;
- drobená nebo vytrhávaná (u křehkých materiálů např. litin).

Nárůstek je vytvoření vrstvy materiálu na břitu nástroje:

- zhoršuje kvalitu;
- způsobuje kolísání řezné síly;
- způsobuje nebezpečí vylomení břitu.

Proces tvorby třísky je komplexní proces zahrnující pružnou a plastickou deformaci, tření apod. S tvorbou třísky souvisí celková práce řezání (A):

$$A = A_{el} + A_{pl} + A_{tr} + A_{po} \quad (5.4)$$

kde

$A_{el}$  – práce elastická,  $A_{pl}$  – práce plastická,  $A_{tr}$  – práce tření,  $A_{po}$  – práce potřebná k vytvoření nového povrchu.

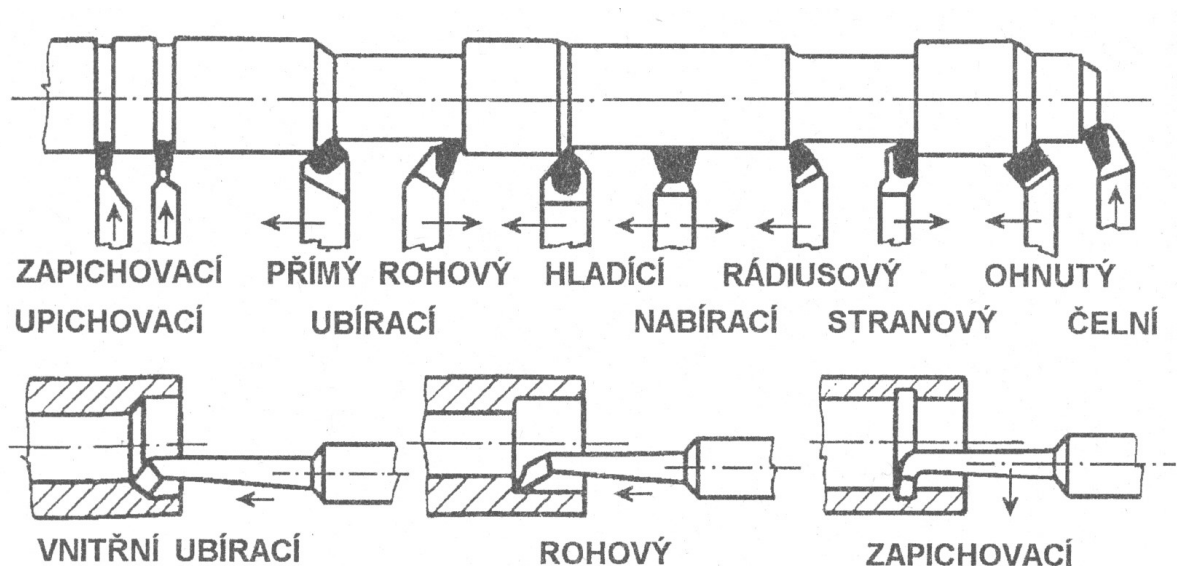
Práce vynaložená na řezání se přeměňuje z největší části na teplo (až z 90%).

Vznikající teplo má velký vliv na proces řezání:

- u obrobku má dopad na jakost povrchu a přesnost tvaru;
- u nástroje ovlivňuje tvrdost a trvanlivost břitu.

Především při větších řezných rychlostech je třeba při obrábění chladit. Největší část tepla odchází třískou. Jako ochlazovací prostředí se používají řezné kapaliny - vodní roztoky, řezné emulze, oleje. Hlavním úkolem řezných kapalin je zlepšení chladících a mazacích účinků, kapaliny nesmí vyvolávat korozi a reagovat s nástrojem nebo částmi stroje, musí být málo pěnivé a hygienicky nezávadné.

Velmi důležitým činitelem při soustružení je **soustružnický nůž**. Soustružnické nůže jsou jednobřité nástroje s různými tvary břitů podle účelu použití. Podle směru posuvu při soustružení se nože dělí na levé a pravé. Podle tvaru řezného klínu jsou nože přímé a vyhnuté. Podle použití se soustružnické nože rozdělují na nože ubírací, hladící, zapichovací a upichovací, tvarové, závitové, viz obr. 26.



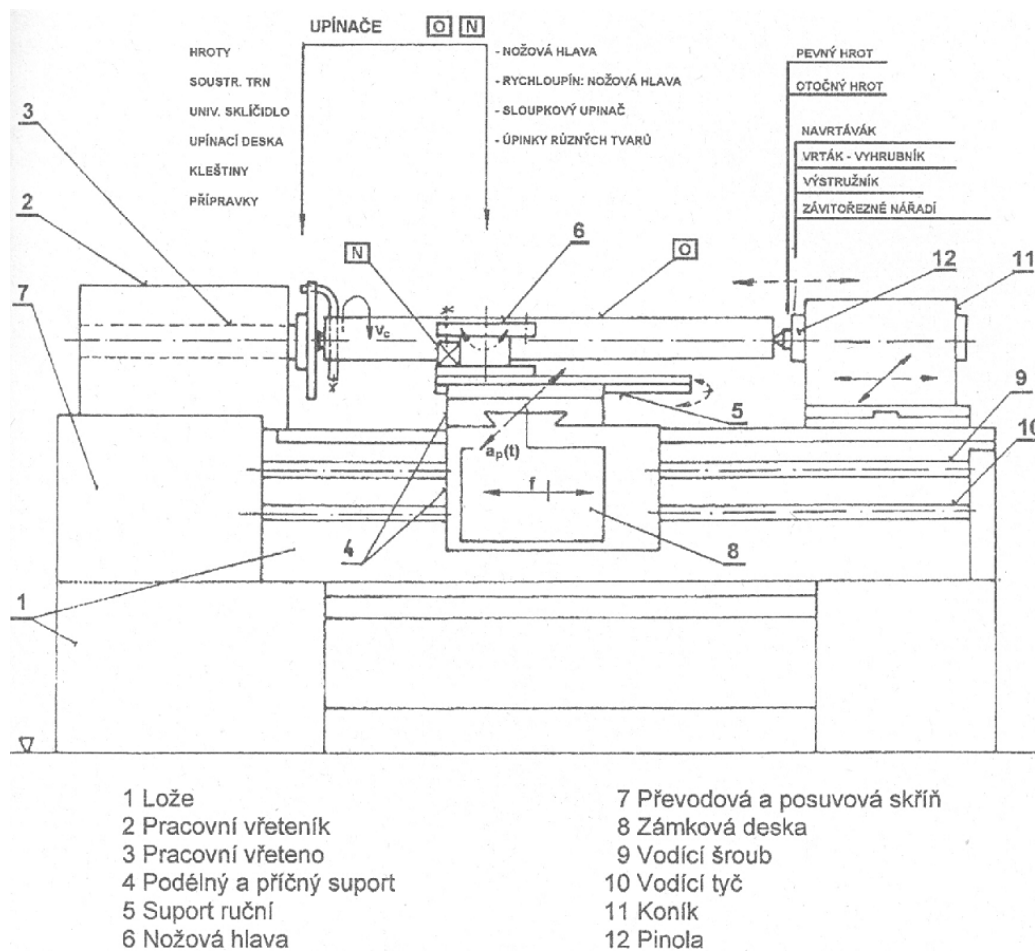
Obr. 26 – Druhy soustružnických noží

Moderní soustružnické nože využívají jako řeznou část břitové destičky ze slinutých karbidů nebo keramických materiálů. Často se nástroje konstruují tak, aby tyto řezné destičky byly vyměnitelné. Výhodou nástrojů s vyměnitelnými destičkami je:

- delší životnost nástroje, protože opotřebená hrana se dá obnovit pootočením nebo výměnou;
- klesají nároky na ostření;
- není třeba měnit celý nůž, mění se jen destička;
- nástroje s vyměnitelnými destičkami mají menší nároky na skladovací prostory.

Stroje k soustružení se nazývají **soustruhy**. Způsoby upnutí obrobku a hlavní části hrotového soustruhu, viz obr. 27. Soustruhy se dělí podle způsobu uspořádání na:

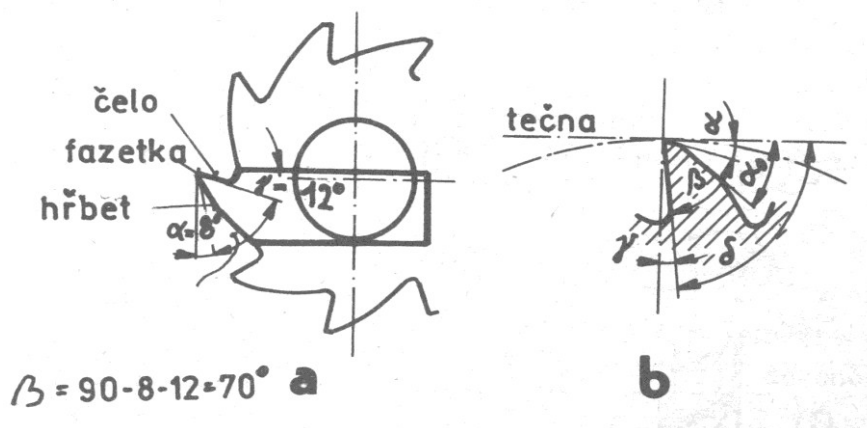
- hrotové soustruhy (univerzální) používané nejčastěji v kusové a malosériové výrobě pro obrábění rotačních i čelních ploch, řezání závitů nebo tvarových ploch;
- revolverové určené pro obrábění v menších a středních sériích, umožňující díky revolverové hlavě rychlou výměnu nástroje;
- čelní vhodné pro obrábění rozměrných čelních ploch nebo deskových součástí;
- svislé (karusely) k obrábění rozměrných a těžkých obrobků;
- poloautomatické a automatické pro velkosériovou výrobu (CNC stroje);
- speciální.



Obr. 27 – Způsoby upínání obrobků a hlavní části univerzálního hrotového soustruhu

### 5.3 FRÉZOVÁNÍ

Frézování je druh obrábění, při kterém se z materiálu obrobku odebrává tříska vícebřitým nástrojem – frézou (obr. 28). Frézováním se obrábí rovinné plochy, drážky a profily.



Obr. 28 – Válcová fréza s vyznačením geometri břitu

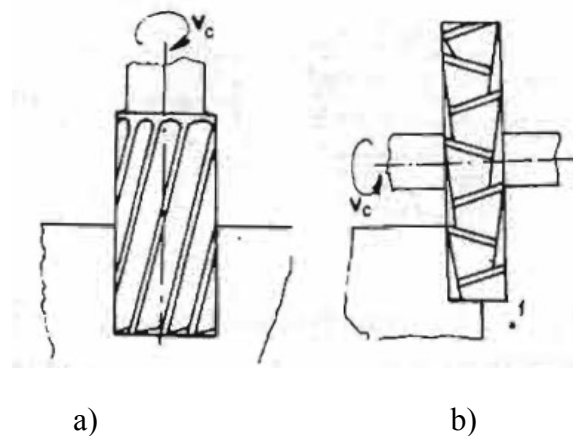


**Hlavní pohyb** při frézování je rotační a vykonává ho **fréza**.

**Vedlejší posuv** (posuv a přísuv) koná obrobek, upnutý na pracovním stole stroje.

Frézování může být, podle toho jestli se frézuje čelem nebo obvodem frézy (obr. 29):

- čelní (a);
- obvodové (b).



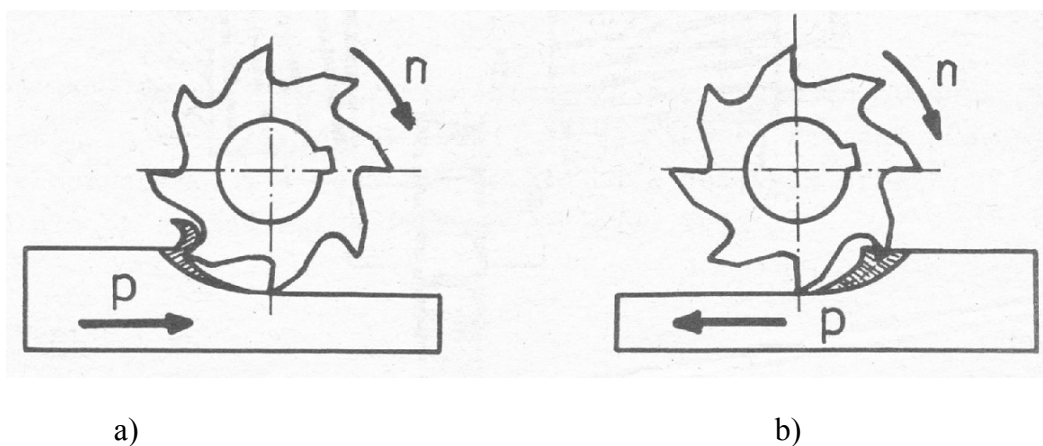
Obr. 29 – Frézování čelní (a) a obvodové (b)

Podle vzájemného pohybu frézy a obrobku (obr. 30) je:

- frézování nesousledné (a);
- frézování sousledné (b).

Při **nesousledném frézování** dochází k odběru třísky od minima až k maximální hodnotě. Frézování je bez rázů, řezná síla působí nahoru a nepříznivě ovlivňuje upnutý obrobek - má tendenci vytrhávat obrobek z upnutí.

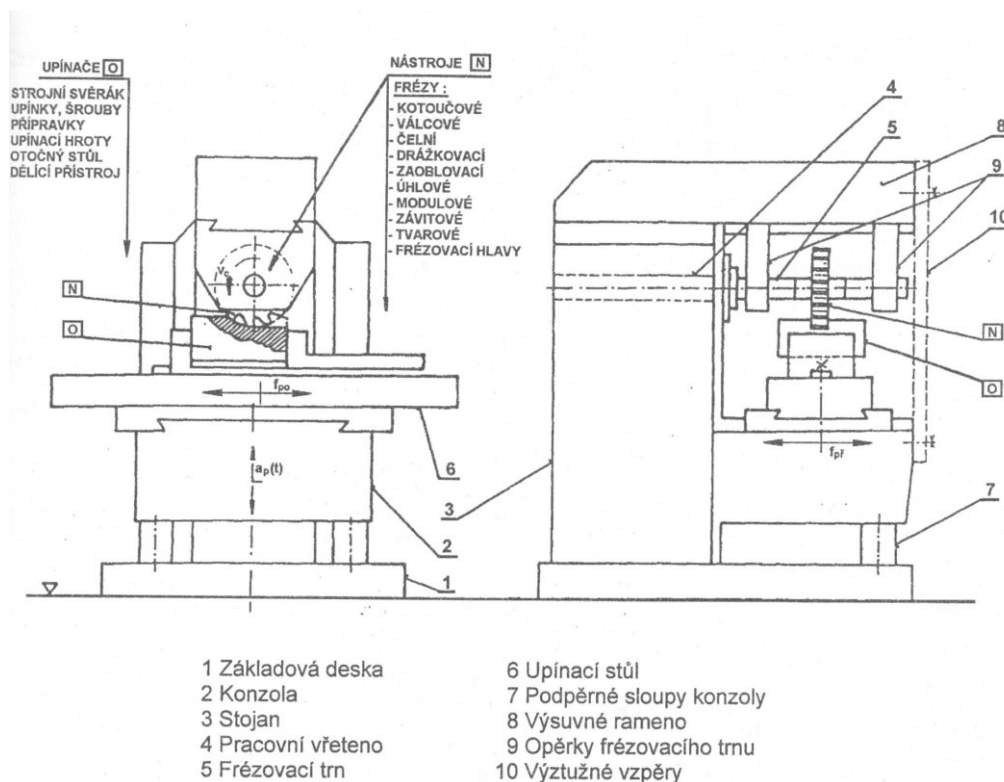
Při **sousledném frézování** je odběr třísky od maxima do minima. Řezná síla přitlačuje upnutý obrobek, ale nevýhodou jsou větší rázy při záběru frézy.



Obr. 30 – Frézování nesousledné (a) a sousledné (b)

Stroj používaný k frézování se nazývá **frézka**. Podle konstrukce se frézky dělí na:

- frézky konzolové (svislé, vodorovné – viz obr. 31, univerzální) vhodné pro obrábění rovinných a tvarových ploch v kusové výrobě;
- frézky rovinné a portálové pro obrábění rozměrných součástí a velkých rovinných ploch;
- frézky kopírovací;
- frézky speciální pro výrobu vaček, drážek, ozubení a závitů.



Obr. 31 – Způsoby upínání obrobků a hlavní části vodorovné konzolové frézky

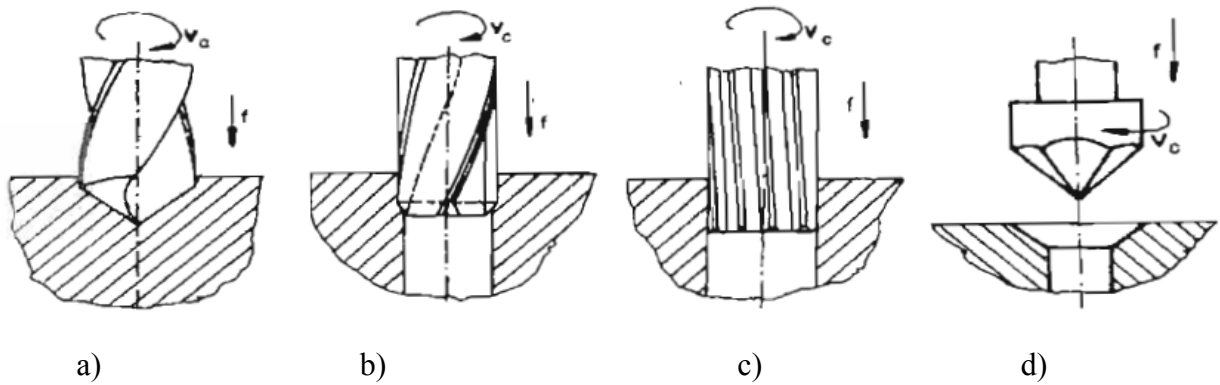
## 5.4 VRTÁNÍ A VYVRTÁVÁNÍ

Vrtání a vyvrtávání je jeden z nejstarších způsobů zhotovování průchozích i neprůchozích děr válcového tvaru. K dokončení předvrtaných, předlitých děr využívá metod vyhrubování, vystružování a zahlubování.

**Vyhrubování** je obrábění děr výhrubníkem, k dosažení vyšší přesnosti než jaké lze dosáhnout vrtáním.

**Vystružování** je obrábění předvrtaných nebo vyhrubovaných děr výstružníkem, k dosažení přesného tvaru a rozměru.

**Zahlubování** je obrábění čelních ploch děr např. pro hlavy šroubů se zápusťnou hlavou.



Obr. 32 – Vrtání (a), vyhrubování (b), vystružování (c), zahlubování (d)

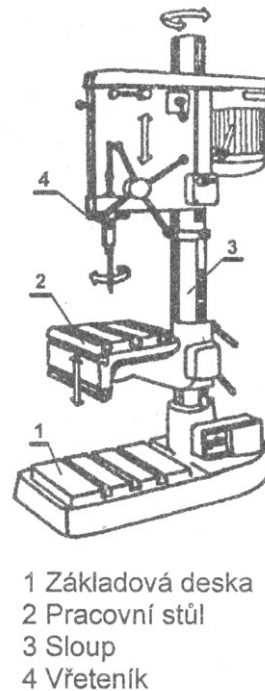
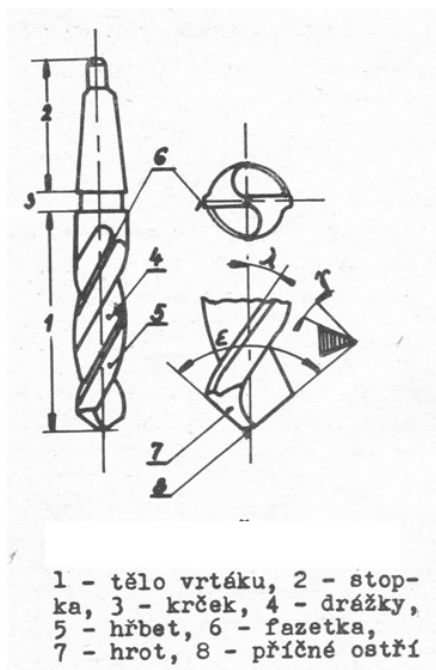
Pracovní pohyby při vrtání:

**Hlavní řezný pohyb** koná zpravidla nástroj **vrták**.

**Vedlejší pohyb** přímočarý posuvný a koná jej také nástroj upnutý do vřeten **vrtáčky**.

Jako nástroje se využívají vrtáky:

- šroubovitě vrtáky (obr. 33);
- středící vrtáky;
- ploché (kopinaté) vrtáky;
- dělové vrtáky apod.



Obr. 33, 34 – Šroubovitě vrták a popis hl. částí sloupové vrtáčky

Vrtání, vyhrubování a vystružování se provádí na vrtačkách, vrtat lze i na soustruzích.

Vrtačky mohou být:

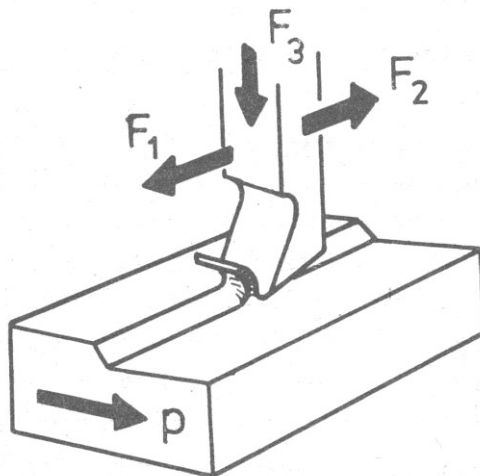
- ruční,
- stolní,
- sloupové a stojanové (obr. 34),
- speciální (několikavřetenové vrtačky).

Vyvrtačky:

- svislé;
- vodorovné apod.

## 5.5 HOBLOVÁNÍ, OBRÁŽENÍ A PROTAHOVÁNÍ

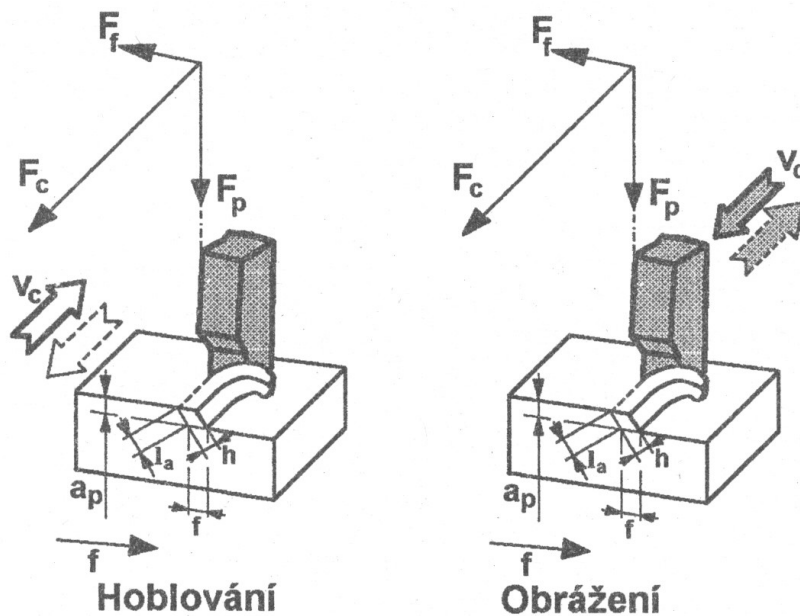
**Hoblování a obrážení** je způsob obrábění používaný k vytváření delších vodorovných, svislých nebo šikmých ploch jednoklínovým hoblovacím (obrážecím) nástrojem, viz obr. 35.



Obr. 35 – Oddělování třísky při hoblování

**Hlavní řezný pohyb při hoblování** vykonává obrobek upevněný na loži hoblovky, zpětný pohyb lože je naprázdno (břit nože se zvedne a pohybuje se nad obráběnou plochou) a následně dochází k posuvu nože do záběru.

**Hlavní řezný pohyb při obrážení** vykonává obrážecí nůž. Vlastní proces řezání je jinak shodný jako při hoblování.



Obr. 36 – Hoblování a obrázení

Základní části hoblovek jsou lože, pracovní stůl, příčnick a suporty.

Stroje pro hoblování jsou:

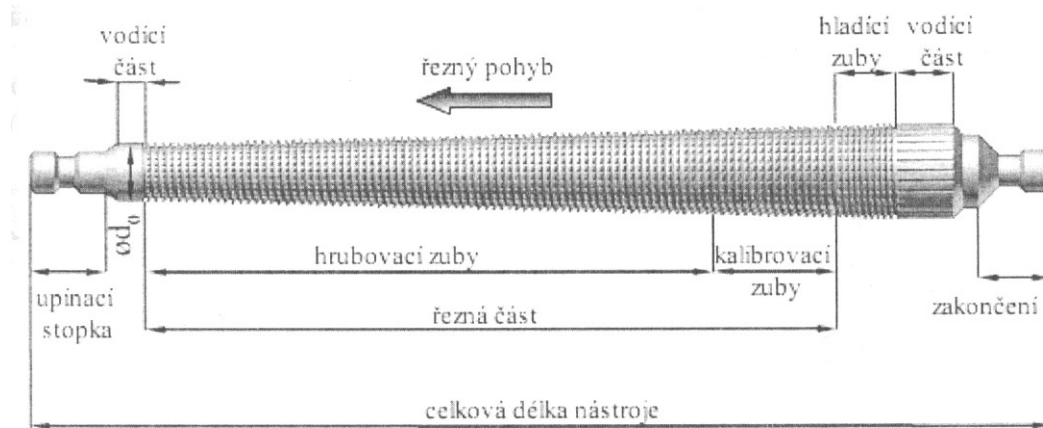
- jednostojanové hoblovky;
- dvoustojanové hoblovky.

Stroje pro obrázení jsou:

- vodorovné obrážečky;
- svislé obrážečky.

**Protahování** je produktivní způsob obrábění. Uplatnění má především ve velkosériové výrobě, kde nahrazuje frézování, hoblování nebo obrázení. Protahováním lze obrábět plochy rovinné, válcové (vnější i vnitřní), tvarové otvory. Nástrojem je mnohabřítý **protahovací trn**, viz obr. 37. Při protahování je obrobek zpravidla upnutý a pohybuje se nástroj, ale může tomu být i naopak.

**Hlavní řezný pohyb** je přímočarý řezný, který zpravidla koná nástroj.



Obr. 37 – Protahovací trn

Jako stroje k protahování slouží protahovačky:

- vodorovné;
- svislé.

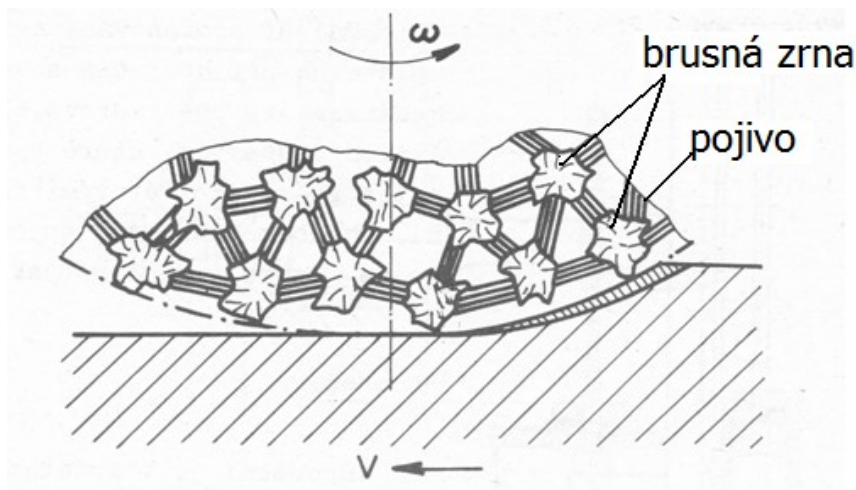
## 6. DOKONČOVACÍ METODY OBRÁBĚNÍ

Dokončovací metody obrábění jsou takové způsoby obrábění, kterými se dosahuje u výrobku požadované drsnosti povrchu, délkových rozměrů a přesného geometrického tvaru. Jednou z nejpoužívanějších dokončovacích metod je **broušení**. Mezi další dokončovací technologie patří:

- honování;
- lapování;
- superfinišování;
- leštění;
- válečkování apod.

### 6.1 BROUŠENÍ

Broušení je jednou z hlavních dokončovacích metod, která umožňuje získat vysokou přesnost a kvalitu obrobené plochy. Je to metoda třískového obrábění mnohabřitým nástrojem s geometricky nedefinovanými řeznými hranami – zrný brusiva.



Obr. 38 – Detail brusného kotouče

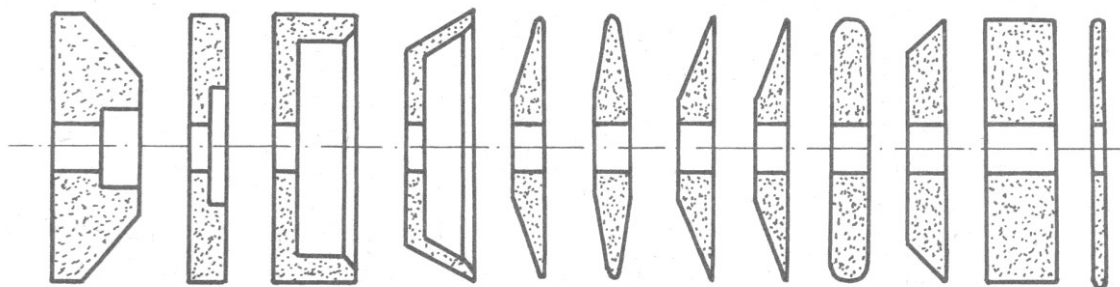
Pro broušení je charakteristické:

- z důvodu různé geometrie zrn dochází k odběru nepravidelné třísky;
- zrna jsou schopna přenášet jen malé řezné síly, při obrábění dochází k samovolnému uvolňování zrn – k tzv. samoostření brusného kotouče;
- třísky mají malý průřez, vlivem tření se některé třísky taví a shoří (jiskření);
- řezné rychlosti při broušení jsou vysoké, pohybují se v rozmezí  $10 - 100 \text{ m}\cdot\text{s}^{-1}$ ;
- u přesného broušení je třeba obrobek i brusný kotouč chladit, aby se zabránilo deformacím a prasklinám na obráběné ploše.

Podle aktivní části brusného kotouče se broušení dělí na:

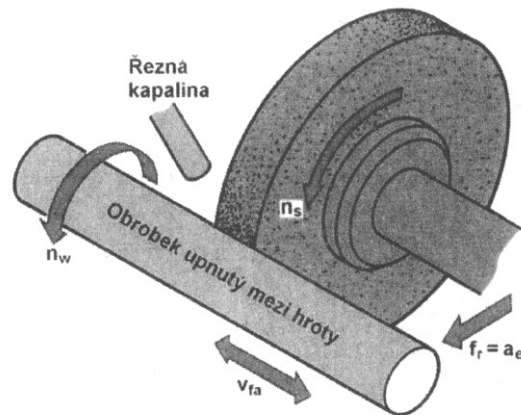
- obvodové broušení;
- čelní broušení.

Jako brousící nástroje se používají brusné kotouče nejrůznějších tvarů a rozměrů, viz obr. 39.



Obr. 39 – Tvary brusných kotoučů

**Brusný kotouč** je složen z brusných zrn, které jsou vzájemně stmeleny organickým nebo keramickým pojivem. Jako materiál zrn se využívá  $Al_2O_3$  (umělý korund), který je vhodný pro broušení ocelí a tvrdých bronzů, nebo SiC (karborundum) používaný na lehké kovy, sklo a keramiku.



Obr. 40 – Broušení s podélným posuvem

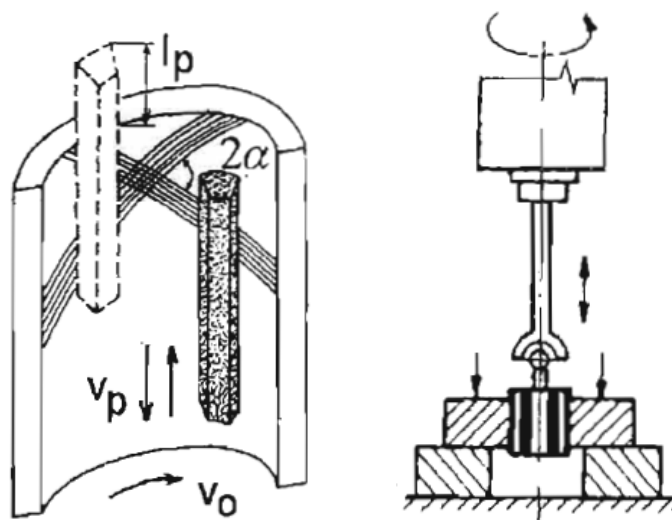
Jako stroje pro broušení se používají **brusky**, které mohou být:

- ruční;
- kotoučové;
- pásové apod.

## 6.2 OSTATNÍ DOKONČOVACÍ METODY

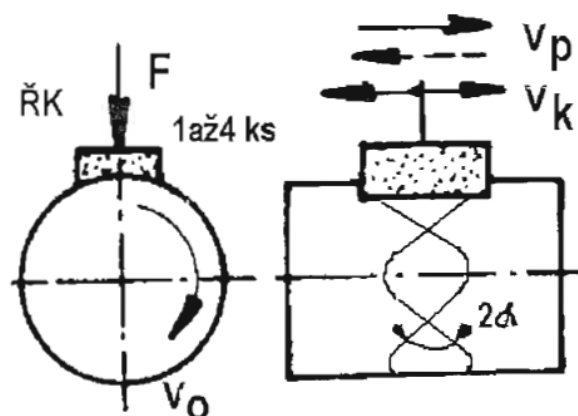
**Honování** je dokončovací metoda obrábění, při které se obráběný materiál odebírá abrazivním účinkem brusiva honovacích kamenů, které jsou uloženy v honovací hlavě. Využívá se k jemnému obrábění válcových děr hydraulických, pneumatických a brzdových válců. Princip honování spočívá v broušení jemným brusivem s využitím řezné kapaliny a při malých řezných rychlostech. Při honování vnitřních děr konají honovací kameny v díře složený šroubovitý pohyb, viz obr. 41. Honováním se dosahuje drsnosti povrchu  $Ra = 0,1$  až  $0,2 \mu m$ .





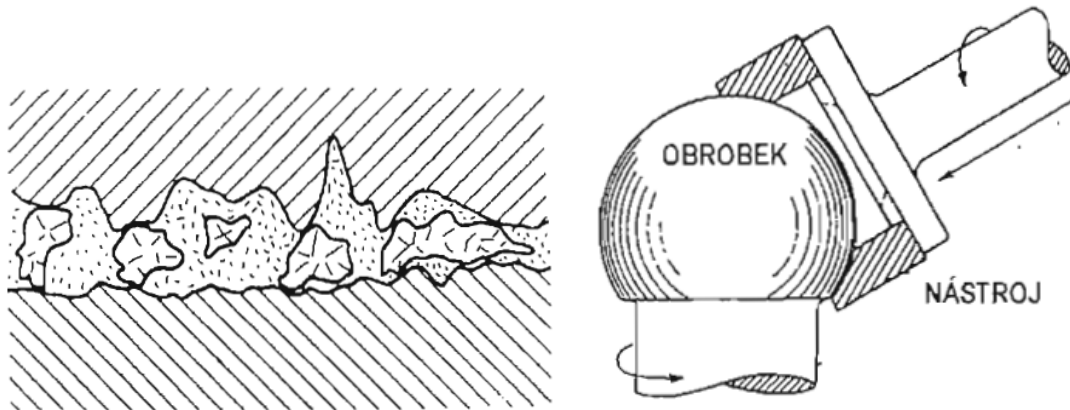
Obr. 41 – Honování

**Superfinašování** je metoda obrábění vnějších, vnitřních rotačních a tvarových ploch. Superfinašování je zvláštní způsob broušení, při kterém se vrcholky nerovností odřezávají abrazivním účinkem brusiva superfinašovacích kamenů. Řezný pohyb při superfinašování vzniká kombinací rotačního pohybu součásti a kmitavého pohybu superfinašovacích kamenů (1 až 4 ks), viz obr. 42.



Obr. 42 – Superfinašování

**Lapování** se od broušení nebo honování liší tím, že k úběru materiálu dochází jemnými zrnny brusiva rozptýlenými v řezné kapalině (oleji), které jsou unášeny nástrojem, viz obr. 43. Řezný pohyb zrn tedy vyvolává lapovací nástroj, který má negativní tvar k lapovaným plochám. Lapováním se dosahuje nejlepších drsnosti povrchu ze všech metod obrábění  $Ra = 0,05$  ( $0,012$ )  $\mu\text{m}$ .



Obr. 43 – Lapování

**Leštění** se provádí za účelem zlepšení vzhledu obrobeného povrchu nebo odstranění oxidů a chemických sloučenin. Leštěním se nemění rozměrová ani geometrická přesnost. Součásti se leští textilními, plstěnými nebo papírovými kotouči, které se otáčejí rychlostí 5 až 30 m.s<sup>-1</sup>.

**Válečkování** je dokončovací metoda úpravy obrobené plochy metodou tváření za studena. Působící plastická deformace zhlazuje nerovnosti a způsobuje zpevnění povrchu. Válečkování se provádí rotujícími tvářecími prvky, které jsou k povrchu přitlačovány statickou silou nebo dynamickými rázy.

## 7. NEKONVENČNÍ METODY OBRÁBĚNÍ

Nekonvenční metody obrábění (NMO) zahrnují metody obrábění chemickými nebo fyzikálními metodami.

Důvody pro zavádění NMO jsou následující:

- obrábění těžkoobrobitelných konstrukčních materiálů;
- pro obrábění tvarově složitých součástí;
- obrábění nástrojů ze slinutých karbidů, keramiky;
- výroba miniaturních součástí;
- zvyšování produktivity.

Tab. 3 - Základní rozdělení nekonvenčních metod obrábění

Nekonvenční metoda obrábění	Zkratka
<b>Oddělování materiálu chemickým nebo elektrochemickým účinkem</b>	
Chemické obrábění	CHM – Chemical machining
Elektro-chemické obrábění	ECM – Electro-chemical machining
<b>Oddělování materiálu elektrotepelným účinkem</b>	
a) Elektroerozivní obrábění	EDM – Electro discharge machining
- Elektrojiskrové obrábění	
b) Obrábění paprsky koncentrované energie	
- Obrábění laserem	LBM – Laser beam machining
- Obrábění elektron. paprskem	EBM – Electron beam machining
- Obrábění plazmou	PBM – Plasma beam machining
- Obrábění iontovým paprskem	IBM – Ion beam machining
<b>Oddělování materiálu mechanickým účinkem (abrazivní metody obrábění)</b>	
- Obrábění ultrazvukem	USM – Ultrasonic machining
- Obrábění vodním paprskem	WSM – Water jet machining
- Obrábění prodem brusiva	AJM – Abrasive jet machining

## 7.1 VYBRANÉ METODY NEKONVENČNÍHO OBRÁBĚNÍ

### a) Oddělování materiálu elektrotepelným účinkem:

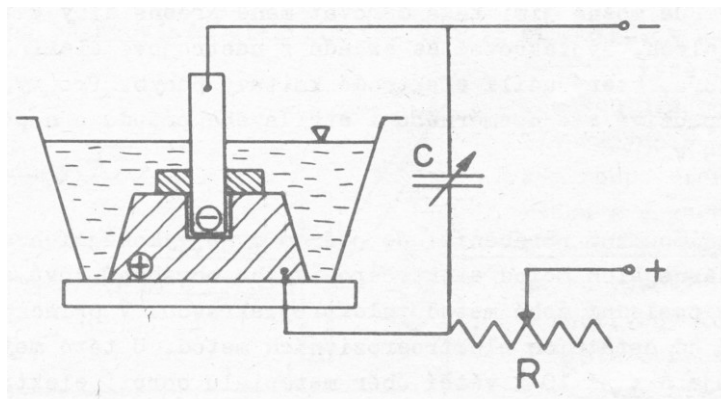
Princip oddělování materiálu elektrotepelným účinkem je založen na odtavování a odpařování mikroobjemu materiálu zahřátého na vysokou teplotu koncentrovanou energií. Patří sem metody elektroerozivního obrábění a obrábění paprskem koncentrované energie. Cílem elektroerozivního obrábění je dosáhnout opakovanými výboji na jedné elektrodě (obrobku) maximálního úběru materiálu a na druhé elektrodě (nástroji) co nejmenšího úbytku.

Mezi podmínky, které ovlivňují řezný proces, patří:

- způsob zapojení obvodu;
- materiál elektrody nástroje;

- vhodné pracovní prostředí (dielektrikum).

**Elektrojiskrové obrábění** je založeno na principu úběru materiálu účinkem elektrického výboje (doba výboje  $10^{-4}$  až  $10^{-8}$  s). Elektrický výboj zanechává v místě dopadu kráter. Obě elektrody - nástroj i obrobek, jsou ponořeny v dielektriku (olej, petrolej). Nástrojové elektrody musí být vyrobeny z vodivých materiálů - např. Cu, mosazi, oceli apod. Mezi nástrojem a obrobkem dochází k elektrickým výbojům. Každým výbojem dojde k vytvoření kráteru na obrobku (i elektrodě). Odtavený materiál je z místa obrábění odplavován proudící kapalinou. Princip metody a způsob zapojení při elektrojiskrovém hloubení, viz obr. 44.



Obr. 44 – Elektrojiskrové hloubení

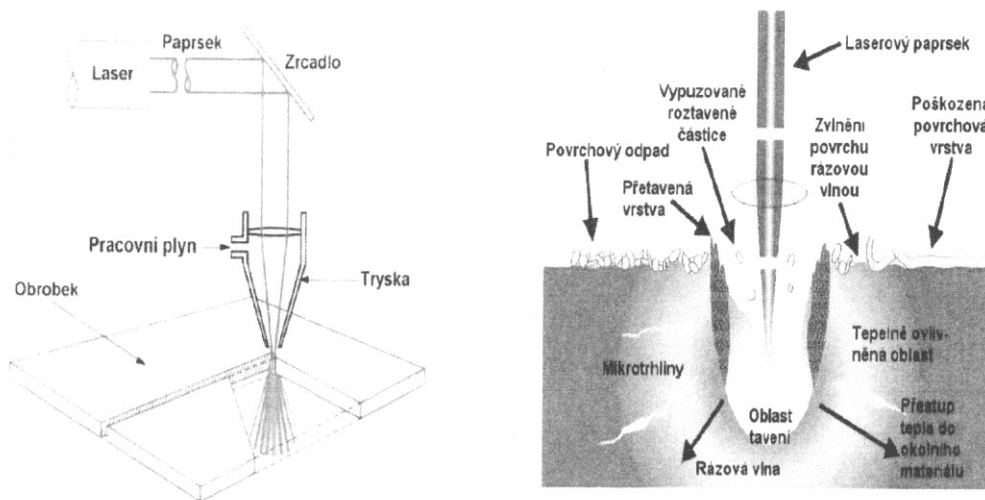
Metoda je použitelná pro:

- obrábění vodivých materiálů (např. kovové formy, střižné nástroje),
- výrobu bez otřepů,
- výrobní proces lze snadno automatizovat.

Nevýhodou je nutnost ponoření do kapaliny, nižší produktivita u měkkých materiálů a proměnlivá kvalita povrchu.

Mezi metody obrábění paprskem koncentrované energie patří obrábění laserem, obrábění elektronovým paprskem, obrábění plasmou a iontovým paprskem.

**Obrábění laserem** (obr. 45) spočívá v soustředění energie elektro-magnetického záření viditelného světla na malou plochu. V místě dopadu dochází k přeměně energie na energii tepelnou a k vypařování materiálu. Generátorem svazku paprsků světla je laser. V praxi se používají lasery na pevné bázi (rubín, granát - YAG) nebo lasery plynové ( $\text{CO}_2$ , Ar, He, ..).



Obr. 45 – Obrábění laserem

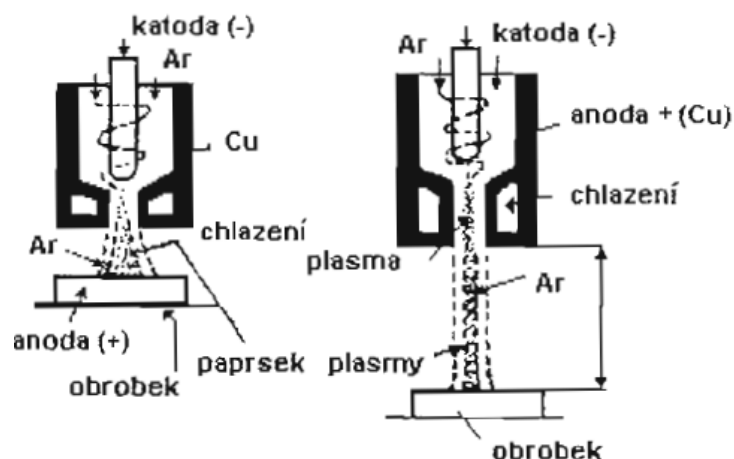
Laserový paprsek se používá v technologiích pro:

- úběr materiálu (obrábění, řezání, apod.);
- pájení a svařování;
- tepelné zpracování;
- nové technologie (barvení, tažení, apod.).

Laserový paprsek je vhodný i pro velmi jemné a přesné obrábění těžkoobrobitelných slitin.

**Obrábění elektronovým paprskem** využívá soustředěného svazku elektronů soustředěných na malou plochu obrobku. V místě dopadu dochází opět k přeměně energie paprsku elektronů v energii tepelnou. Použití je obdobné jako u laseru pro obrábění vysokotavitelných kovů - W, Ta, Mo, slinutých karbidů, vrtání děr a štěrbin, gravírování, svařování apod.

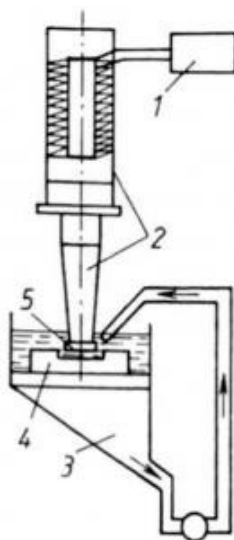
**Obrábění plasmou** (obr. 46) spočívá v postupném odtavování materiálu paprskem plazmy o teplotě 16 000 až 20 000°C. Paprsek plazmy se tvoří pomocí tzv. plazmové pistole. K ohřátí plynu slouží elektrický oblouk tvořený mezi anodou (obrobek) a katodou (elektroda v pistoli). Obrábění plasmou se ekonomicky vyplatí zejména u těžkoobrobitelných materiálů. Výkon při obrábění ovlivňuje do značné míry teplota tavení a tepelná vodivost obráběného materiálu. Plasmou se obrábí rotační i rovinné plochy, drážky apod.



Obr. 46 – Obrábění plazmou

b) Oddělování materiálu mechanickým účinkem – abrazivní metody:

**Obrábění ultrazvukem** (obr. 47) je založeno na mechanickém úběru materiálu. Podstatou je obušování obráběného povrchu zrny brusiva rozptýlenými v kapalině. K obrábění se využívá ultrazvukového vibrátoru (2), který uděluje pracovní pohyb nástroji (5). Nástroj kmitá kolmo k povrchu s frekvencí 18 – 30 kHz a amplitudě 10 – 100  $\mu\text{m}$ . K obrábění dochází nárazy nástroje na zrna a následně nárazy zrn s vysokou kinetickou energií na obráběný povrch součásti (4). Abrazivní zrna jsou k obráběnému místu přiváděna prostřednictvím kapaliny (3), např. petroleje, destilované vody, oleje, apod.

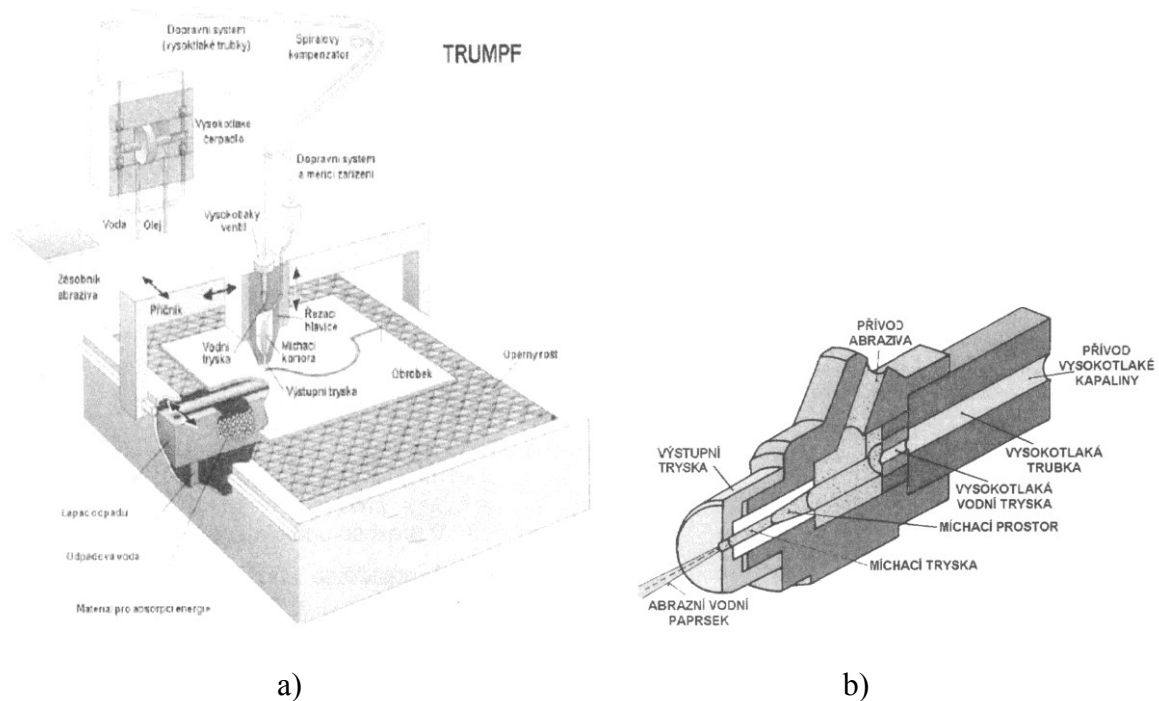


Obr. 47 – Obrábění ultrazvukem

Obrábění ultrazvukem je vhodné k obrábění a řezání velmi tvrdých a nevodivých povrchů např. skla a keramiky.

**Obrábění vodním paprskem** (obr. 48a) využívá nárazového působení kapaliny na materiál. Vodní paprsek dopadá na povrch velkou rychlostí a s vysokou kinetickou energií. Pracovní tlak vody se pohybuje v rozmezí 500 - 6000 Bar. Tlakovým zdrojem jsou speciální

vysokotlaká čerpadla, která se liší příkonem (11 - 75 kW) a průtokem vody (1,2 -7,6 l/min). Paprsek vzniká v řezací hlavě zakončené tryskou (obr. 48b). Při zpracování měkkých materiálů se používá čistý vodní paprsek, pro ostatní případy se používá paprsek abrazivní - v paprsku je rozptýleno abrazivo (např. přírodní granát).



Obr. 48 – Obrábění vodním paprskem (a), detail vodní trysky (b)

Mezi výhody obrábění vodním paprskem patří:

- řezy bez tepelného ovlivnění;
- minimální vnášení pnutí do materiálu;
- úzké řezy;
- ekologická technologie.

Oblast použití této technologie je především v řezání nejrůznějších materiálů: plastů, pryže, dřeva, keramiky, železných i neželezných kovů - vysokopevných ocelí, slitin Al, apod.

## 8. TECHNOLOGIE TVÁŘENÍ

Tváření patří mezi beztržiskové technologie zpracování kovů. Polotovary z železných i neželezných kovů jsou plasticky deformovány nástroji s cílem vytvoření požadovaného tvaru dílce - výkovku, výlisku, protlačku, apod., u kterých se tímto dosáhne i lepších mechanicko-fyzikálních vlastností.

Tvářecí procesy se dají rozdělit do dvou skupin na:

- a) Objemové tváření, při kterém dojde k výrazné změně tvaru a zvětšení plochy původního polotovaru. Proces objemového tváření probíhá převážně za tepla.
- b) Plošné tváření, kdy je polotovar (většinou plech) při neznatelné změně tloušťky a plochy přetvořen do prostorového tvaru. Proces plošného tváření probíhá převážně za studena.

## 8.1 OBJEMOVÉ TVÁŘENÍ

Metody objemového tváření jsou v technické praxi rozšířené jak pro kusovou tak i velkosériovou výrobu drobných, ale i rozměrných strojních součástí.

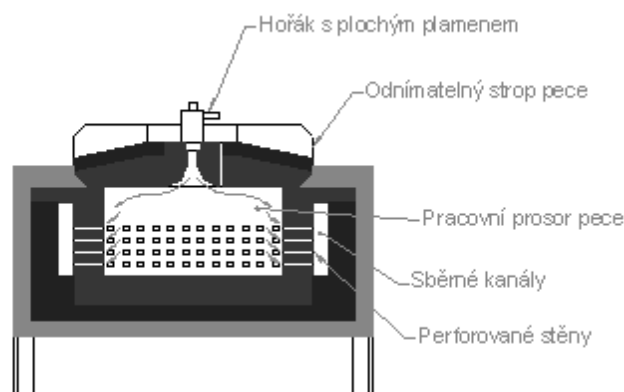
Patří sem technologie:

- kování;
- válcování;
- protlačování;
- tažení.

U většiny metod objemového tváření se tváří za tepla (vyjimečně za studena). Ohřevem se rozpouští precipitáty, homogenizuje struktura. Doba ohřevu má být co nejkratší. Krátká doba ohřevu minimalizuje negativní projevy - oduhlíčení, opal a zhrubnutí zrna.

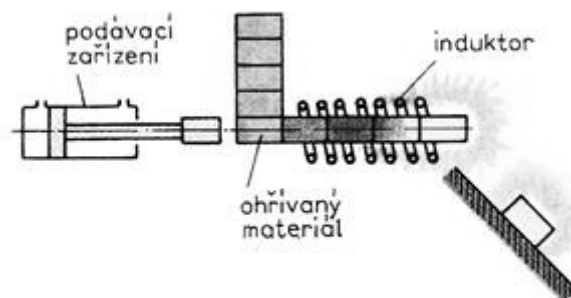
K ohřevu mohou být použity pece:

- komorové (plynové – viz obr. 49),
- elektrické (indukční ohřev - viz obr. 50).



Obr. 49 – Komorová plynová pec





Obr. 50 – Elektrický indukční ohřev

**Kování** za tepla je nejrozšířenější pracovní postup výroby výkovků, při kterém se dosahuje kombinací základních kovářských operací přibližného tvaru hotové součásti. Kování může být **volné** nebo **zápustkové**.

#### a) Volné kování

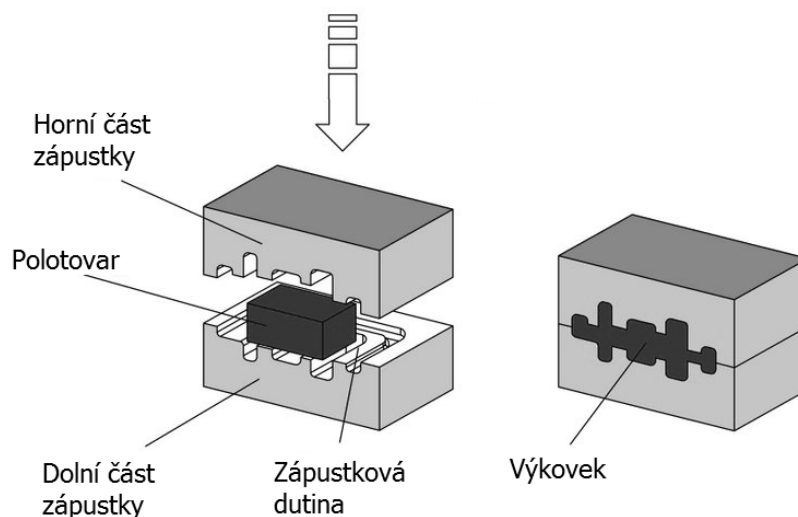
V současné době se ruční kování používá v kusové výrobě malých a středně velkých výkovků v rámci oprav, údržby, v zámečnictví a uměleckého kovářství. Strojním kovááním se vyrábějí velké výkovky, těžko vyrobitelné jinou technologií, avšak tvarově spíše jednodušší.

Mezi základní operace volného kování patří:

- Prodlužování: účelem je prodloužení polotovaru za současného zmenšování příčného průřezu.
- Pěchování: materiál je stlačován ve směru osy, rozšiřuje se průřez na úkor délky. Používá se pro kování rotačních výkovků.
- Kování na trnu: používané k rozšiřování a prodlužování průměru kroužku na úkor jeho tloušťky.
- Ohýbání: umožňuje zakřivit podélnou osu výkovku, čímž se ale mění i jeho průřez.

#### b) Zápustkové kování

U zápustkového kování dochází k vyplnění dutiny zápustky materiálem polotovaru, čímž se dosáhne požadovaného tvaru výkovku, viz obr. 51. Horní část zápustky je upnuta k pohybujícímu se beranu bucharu nebo lisu, dolní část zápustky je upnuta na pracovním stole stroje. Do otevřené zápustky se vloží polotovar, kterým se dutina při kování vyplní a přebytečný materiál se vytlačí do tvarované mezery mezi horní a dolní zápustkou. Tento přebytek se nazývá výronek, který se hned v další technologické operaci odstraní. Na výronek připadá běžně 8 ÷ 15 % ztrát kovu a umísťuje se do zápustky z těchto důvodů: k vyrovnání objemových rozdílů výchozího polotovaru a k tlumení rázů při vzájemném dosednutí obou dílů zápustky.



Obr. 51 – Zápusťkové kování

Zápusťkové kování probíhá:

- na bucharech;
- na lisech.

Kování na bucharech je vhodné především pro kování drobných výkoveků nebo součástí o velké hmotnosti a výškově složitých výkoveků. Beran bucharu může dosahovat rychlosti až  $9 \text{ m.s}^{-1}$ .

Při kování na hydraulických lisech se k překonání deformačního odporu kovu využívá energie, která je vyvozena tlakovým médiem (olejem) v hlavním válci stroje - lisu. Rychlost pohybu beranu je oproti bucharům značně menší, pro běžné oceli se pohybuje v rozmezí  $0,01$  až  $0,05 \text{ m.s}^{-1}$ . Hydraulické lisy se využívají ke kování velkorozměrových výkoveků, kování protlačováním, kování obtížně tvařitelných slitin a pro přesné kování tvarově složitých výkoveků v uzavřených zápusťkách.

Velmi důležitou součástí při zápusťkovém kování je samotná zápusťka. Zápusťky jsou vystaveny značnému namáhání:

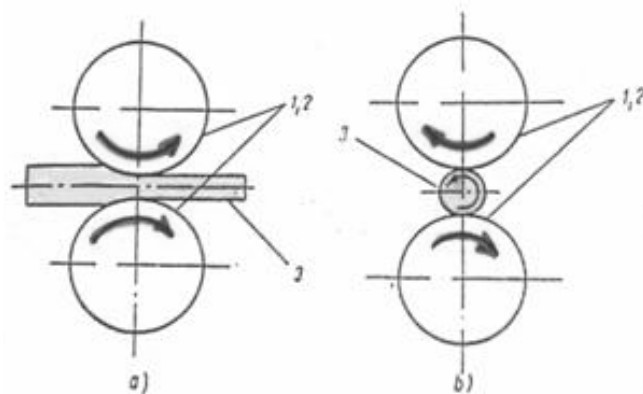
- mechanickému – zápusťky bucharů, jsou zatěžovány dynamicky během průběhu vlastního kování;
- tepelnému – dochází k střídání teplot  $\rightarrow$  vzniku napětí  $\rightarrow$  vzniku mikrotrhlinek. Povrchová teplota dutiny zápusťky dosahuje až  $500^\circ\text{C}$ , u výstupků dutin až  $600^\circ\text{C}$ .

Hlavními požadavky na materiál zápusťek je proto:

- vysoká pevnost a houževnatost v celém rozsahu kovacích teplot;
- vysoká otěruvzdornost;

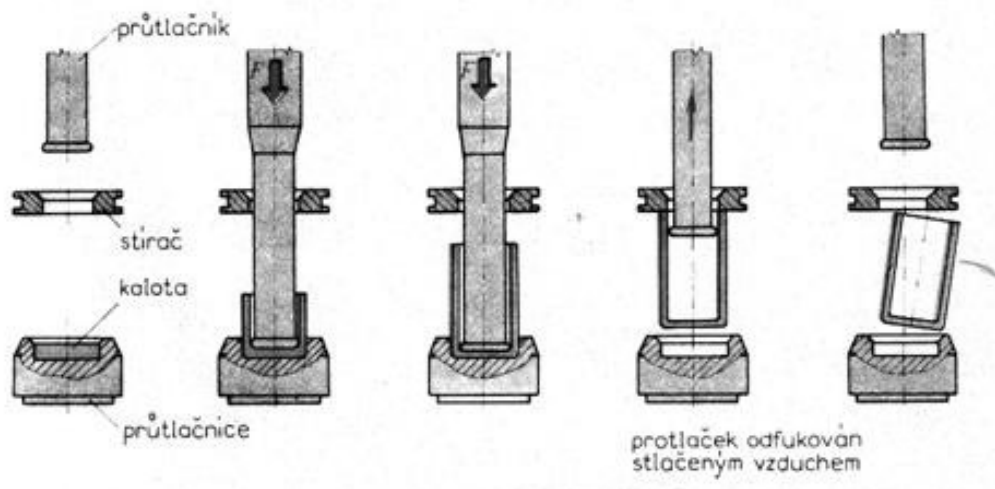
- nízká tepelná roztažnost a co nejvyšší tepelná vodivost;
- dobrá obrobiteľnosť a nízka cena.

**Válcování** je technologie zpracování materiálu přetvářením, probíhající mezi otáčejícími se válci (kladkami, talíři), viz obr. 52. Válcováním za tepla se dosahuje větší redukce profilu součásti díky menšímu odporu materiálu. Doválcování se provádí zpravidla za studena. Válcování může být podélné nebo příčné a nejčastěji slouží k výrobě plechů, tenkých profilů nebo závitů. Válce se na tzv. válcovacích stolicích.



Obr. 52 – Válcování (1, 2 – otáčející se válce, 3 – válcovaný polotovár)

**Protlačování** spočívá v přetváření materiálu nad mezi kluzu. Materiál se zpracovává za tepla v některých případech i za studena. Kov se při tváření vlivem vysokého tlaku dostává do plastického stavu. Tlaky při protlačování se pohybují okolo 1500 - 3000 MPa. Protlačování může být zpětné (viz obr. 53), dopředné, kombinované nebo stranové.



Obr. 53 – Postup zpětného protlačování

Vzhledem k velikosti přetvárných odporů jsou pro protlačování vhodné materiály s tažností vyšší než 10 % a kontrakcí vyšší než 50 %, např. oceli s obsahem uhlíku do 0,2 % C. Protlačováním se vyrábí duté výrobky, trubky, nádoby, obaly apod. Jako stroje k protlačování slouží protlačovací lisy.

**Tažení (objemové)** je protahování polotovaru otvorem průvlastku, při kterém se zmenšuje příčný průřez a zvětšuje délka. Dosahuje se přesných rozměrů a tvarů, zlepšuje se jakost povrchu výrobku a zlepšují se mechanické vlastnosti. Nástroj je většinou nepohyblivý. Tažení se používá k výrobě drátů, tyčí a nepravidelných tvarů a průřezů různých polotovarů. Táhnout se dají plná i dutá tělesa. Stroje k tažení se nazývají tažné stolice.

## 8.2 PLOŠNÉ TVÁŘENÍ

Na rozdíl od objemového tváření nedochází u plošného tváření k změně plochy povrchu po tváření a také se plošné tváření provádí převážně za studena. Mezi hlavní metody plošného tváření patří:

- stříhání;
- ohýbání;
- tažení;
- tlačení.

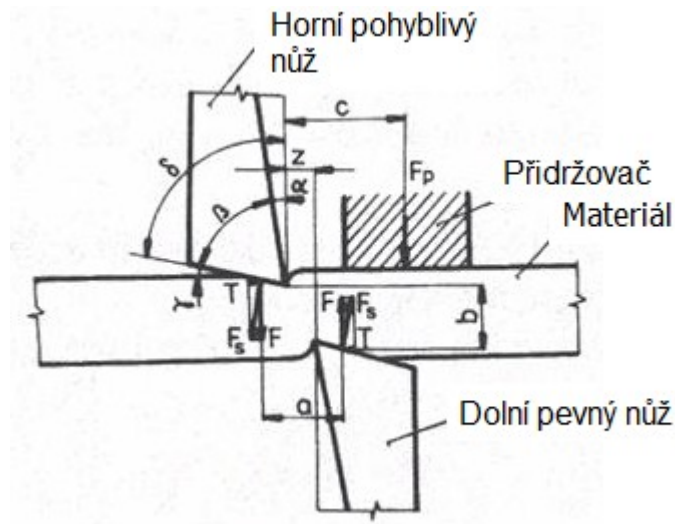
**Stříhání** je jednou z nejrozšířenějších operací plošného tváření. Stříhání je vhodné k přípravě polotovarů - stříhání tabulí plechů, stříhání profilů, vývalků, apod., nebo k vystříhování součástek z plechu. Podstatou této technologie je oddělování materiálu, který je zatěžován nad mez pevnosti ve stříhu.

Podle materiálu polotovaru se stříhá:

- za studena (tenké plechy a materiály do  $R_m = 450\text{MPa}$ )
- za tepla (tlusté profily, ohřev 700 °C)

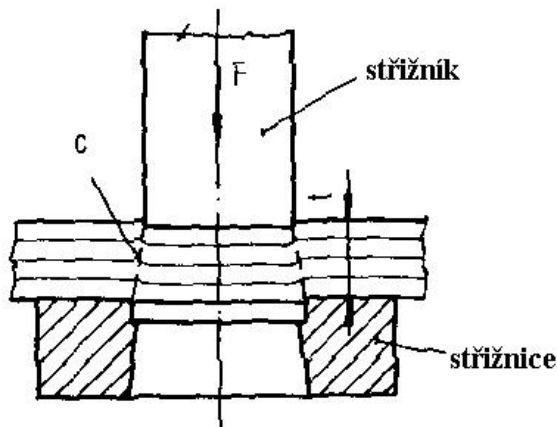
Stříhání může být ruční, nebo strojní. Stříhá se mezi:

- šikmými noži;
- rovnoběžnými noži.



Obr. 54 – Silové poměry při stříhání

V důsledku mezery mezi střížníkem a střížnicí, střížné síly nepůsobí při skutečném procesu ideálně v jedné rovině, ale střížná síla  $F_s$  se rozkládá na složku třecí ( $T$ ) a normálovou ( $F$ ), což způsobuje vznik ohybových momentů.



Obr. 55 – Princip stříhání rovnoběžnými noži (prostřihování)

Při stříhání je jednou z nejdůležitějších charakteristik střížná síla, která se pro stříhání rovnoběžnými noži vypočte:

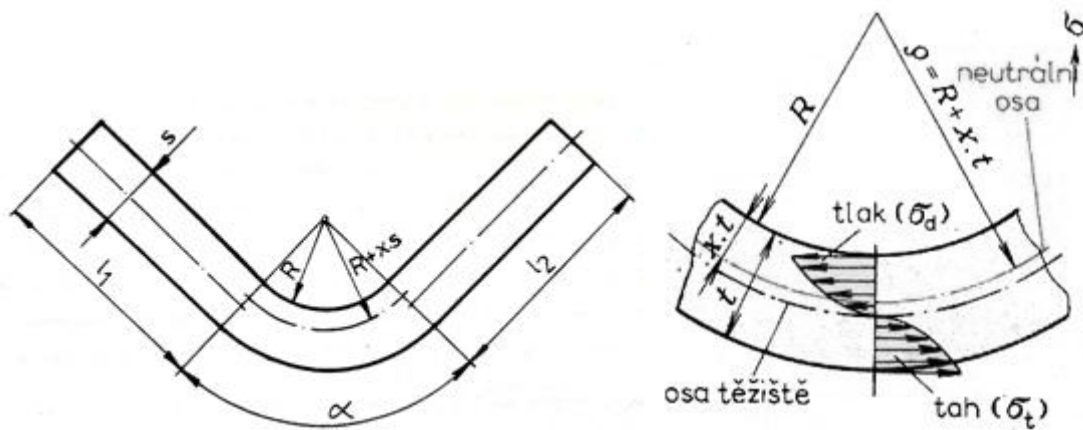
$$F_s = (1,1, 1,3) \cdot s \cdot O \cdot \tau_s, \quad (8.1)$$

kde  $s$  – tloušťka materiálu [mm];

$O$  – střížný obvod [mm];

$\tau_s$  – pevnost materiálu ve stříhu  $\tau_s = 0,8 \cdot R_m$  [MPa].

**Ohýbání** slouží k změně profilu výchozího polotovaru pomocí ohybového momentu. Ohýbáním vznikají na vnitřní straně tlaková a na vnější tahová napětí, viz obr. 56. Před vlastním ohýbáním je třeba určit délku rozvinutého polotovaru. V případě tenkých plechů platí zásada, že osa součásti bývá považována za osu neutrální. Běžně se ohýbají plechy trubky, profily, apod.



Obr. 56 – Silové poměry a neutrální osa při ohýbání

Jako stroje pro ohýbání se používají ruční nebo strojní ohýbačky, lisy, zkržovačky.

**Tažení** je technologie přetváření rovinné plochy do prostorového tvaru. Nejčastěji se využívá hlubokého tažení na nástroji sestávajícím z průtažníku, průtažnice a přídržovače. Jako stroje k tažení slouží lisy.

**Tlačení** je postup využívaný k přetváření rovinného tvaru na prostorový za rotace. Tvářený plech se přitlačuje kladkou k modelu. Jako stroje pro tlačení se využívají kovotlačitelské soustruhy nebo automaty.

Kromě výše uvedených technologií jsou v současnosti dostupné i moderní nekonvenční metody tváření. Do této skupiny patří technologie, které mají výrazně odlišné rychlosti tváření např. stříhání se zvýšenou rychlostí, tváření výbuchem, využívají všestranného působení tlaku např. vícecestné kování nebo jsou tyto technologie kombinací různých fyzikálně mechanických způsobů např. termální tváření apod.

Mezi nekonvenční metody tváření patří:

- tváření výbuchem;
- elektrohydraulické tváření;
- elektromagnetické tváření;
- termální tváření apod.

## 9. TECHNOLOGIE SVAŘOVÁNÍ A PÁJENÍ

Technologie svařování a pájení slouží k vytvoření trvalého, nerozebíratelného spoje. Svařování je spojování kovů pomocí tepla, při teplotě tavení obou materiálů nebo tlaku vyvolávajícího deformaci kontaktních ploch. U pájení jde o spojování pomocí přídavného materiálu, který má teplotu tavení podstatně nižší než oba spojované materiály.

### 9.1 SVAŘOVÁNÍ

Základní rozdělení metod svařování udává norma ČSN EN 34063 (ČSN ISO 857).

Metody svařování se dělí na:

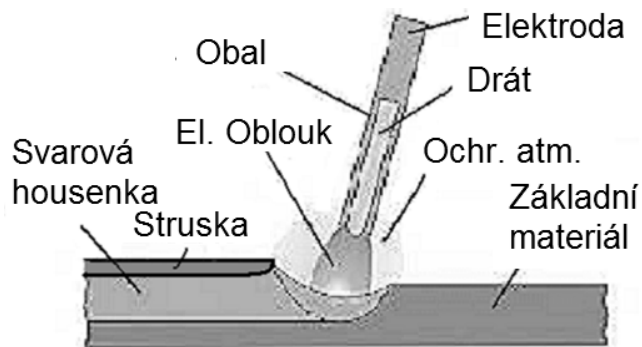
- tavné svařování;
- tlakové svařování.

Mezi metody tavného svařování patří:

- svařování elektrickým obloukem;
- svařování plamenem;
- elektrostruskové svařování;
- svařování plazmové;
- svařování el. paprskem;
- svařování laserem;
- indukční svařování atd.

a) **Svařování elektrickým obloukem** je jedna z nejběžnějších metod svařování kovů. Princip tvorby elektrického oblouku je znám již od roku 1808, kdy angličan Humphry Davy poprvé tento jev popsal. Jako zdroj tepla při svařování, se ale elektrický oblouk začal používat až o tři čtvrtě století později.

**Svařování ruční obalovanou elektrodou** je běžná a rozšířená technologie svařování elektrickým obloukem. Při svařování je třeba postupovat tak, že elektroda je mírně skloněna proti svarové housence, aby roztavená struska nepředbíhala elektrický oblouk a nezpůsobovala struskové vměstky ve svarovém kovu - vady svaru. Délka elektrického oblouku má být přibližně rovna průměru jádra elektrody.



Obr. 57 – Svařování ruční obalovanou elektrodou

Při svařování se používají obalované elektrody, které jsou tvořeny drátem a obalem. Podle složení obalu mohou být elektrody:

- kyselé;
- bazické.

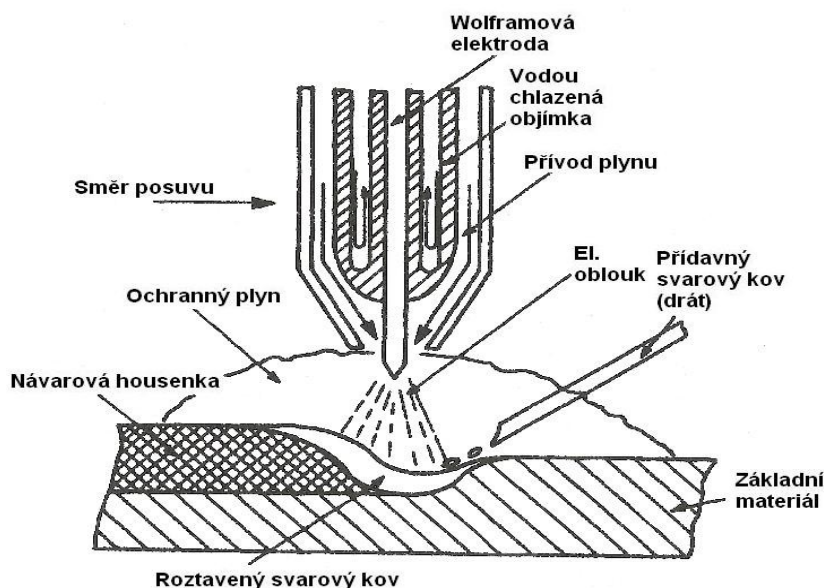
Obal elektrod plní funkci:

- plynotvornou, ochranná atmosféra brání přístupu vzdušného kyslíku a dusíku ke svarové lázni;
- ionizační k usnadnění zapalování a hoření oblouku;
- metalurgickou spočívající v rafinaci (snížení P a S) a legování (u prvků náchylných k propalu – Cr, Mo, Ti, Ni, V apod.) roztaveného přídavného kovu.

**Svařování netavící se wolframovou elektrodou v inertním plynu (GTAW)** je další rozšířenou metodou svařování, při které se využívá elektrického oblouku. V tomto případě však hoří oblouk mezi netavící se elektrodou a základním materiálem. Ochranu elektrody i tavné lázně před okolní atmosférou zajišťuje netečný plyn o vysoké čistotě minimálně 99.995 %. Jako ochranný plyn se používá argon, helium nebo jejich směs. Svařuje se s přídavným materiálem ve formě drátu ručním způsobem, nebo pomocí automatického svařování s podavačem drátu s proměnnou rychlostí.

GTAW je vhodné k svařování hliníku, hořčíku a jejich slitin, pro středně a vysokolegované oceli, měď, nikl, molybden a další. Svařování wolframovou elektrodou se používá i pro spojování obtížně svařitelných materiálů s vysokou afinitou ke kyslíku např. titanu a zirkonu. Tento způsob svařování je rozšířený především tam, kde převažují požadavky na vysokou kvalitu spojů, operativností řízení procesu svařování a vysoký stupeň automatizace a robotizace.





Obr. 58 – Svařování netavící se wolframovou elektrodou v inertním plynu

Svařování GTAW našlo uplatnění především v těchto oblastech:

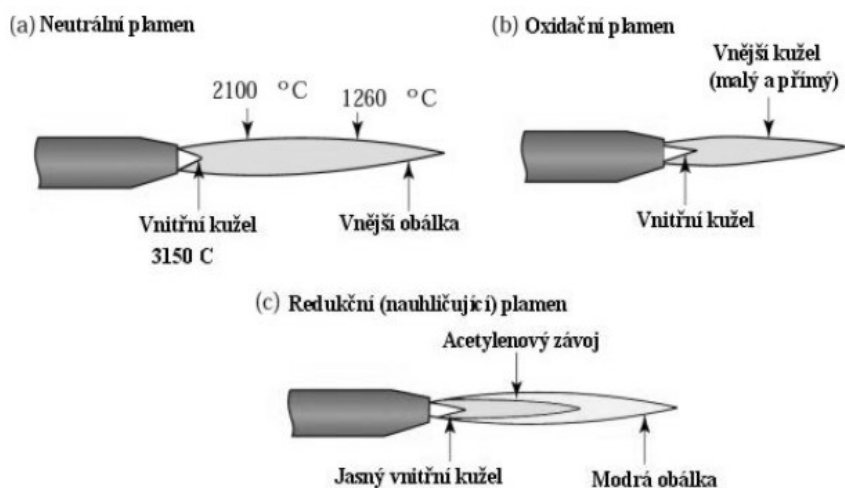
- svařované konstrukce z vysokolegovaných ocelí pro chemický, farmaceutický a potravinářský průmysl, klasickou i jadernou energetiku;
- žárupevné a žáruvzdorné oceli pro stavbu kotlů, tepelných výměníků a pecí;
- titanové a speciální slitiny v oblasti výroby letadel a kosmické techniky;
- svařování hliníkových slitin v oblasti dopravní techniky i všeobecného strojírenství.

b) **Svařování plamenem** je další rozšířenou technologií tavného svařování. Zdrojem tepla je plamen vznikající spalováním hořlavého plynu (vodík, acetylén apod.) a kyslíku nebo vzduchu. Teplo dodané plamenem v místě svařování, slouží k natavení svarových ploch a roztavení přídavného svarového kovu.

**Svařování kyslíko-acetylénovým plamenem** je metoda svařování, při které je zdrojem tepla kyslíko-acetylénový plamen. Jako přídavný materiál se používá svařovací drát s průměrem od 1,6 mm do 10 mm.

Kyslíko – acetylenový plamen, se podle poměru kyslíku a acetylenu dělí na (obr. 59):

- neutrální, poměr  $O_2 : C_2H_2 = 1$  až  $1,1 : 1$  (běžné svařování);
- redukční, poměr  $O_2 : C_2H_2 < 1$  (svařování Mg slitin, tvrdé kovy);
- oxidační, poměr  $O_2 : C_2H_2 = 1,2 : 1$  (svařování mosazi, některé bronzy).



Obr. 59 – Kyslíko-acetylenový plamen

Svařování plamenem patří mezi běžné metody svařování vhodné především v opravárenství a renovacích. Využívá se také jako jedna z technologií spojování materiálu v řemeslech jako je topenář, instalatér, potrubář, klempíř, automechanik. Hlavní oblast využití svařování plamenem je pro svařování slabých plechů do  $t = 4\text{mm}$ .

## 9.2 PÁJENÍ

Pájení je proces vytváření nerozebíratelného spojení pomocí přídavného materiálu (pájky) mající teplotu tavení nižší než spojované materiály. **Pájení** může být:

- **na měkko** vhodné k vytváření nerozebíratelných spojů s nižšími požadavky na pevnost spojovaných součástí (např. elektrotechnika – připojování vodičů);

- **na tvrdo** používané pro součásti, u kterých se předpokládá mechanické namáhání spoje.

K pájení se využívají jako základní komponenty tavidla a pájky:

- měkké pájky (teplota tání do  $450^\circ\text{C}$ ) Pb - Sn pájky;
- tvrdé pájky (teplota tání nad  $450^\circ\text{C}$ ) pro pájení lehkých kovů na bázi Cu, Zn nebo Ag.

Tavidla - prostředky, které zabraňují oxidaci pájených ploch a zlepšují smáčivost pájky s povrchem (kalafuna, borax).

Jako zdroj tepla při pájení slouží **páječky (pájedla)**. Běžně se používají páječky plynové nebo elektrické. Při pájení je třeba stykové plochy očistit a odmastit. Před vlastním pájením se pájené součásti potřou tavidlem. V případě pájení na tvrdo se rozehřátý spoj posypává boraxem. Vhodně ustavené pájené součásti se k sobě přitlačí a přichytí roztavenými kapkami pájky. Součásti je nutno přitlačovat tak dlouho dokud pájka nezatuhne.

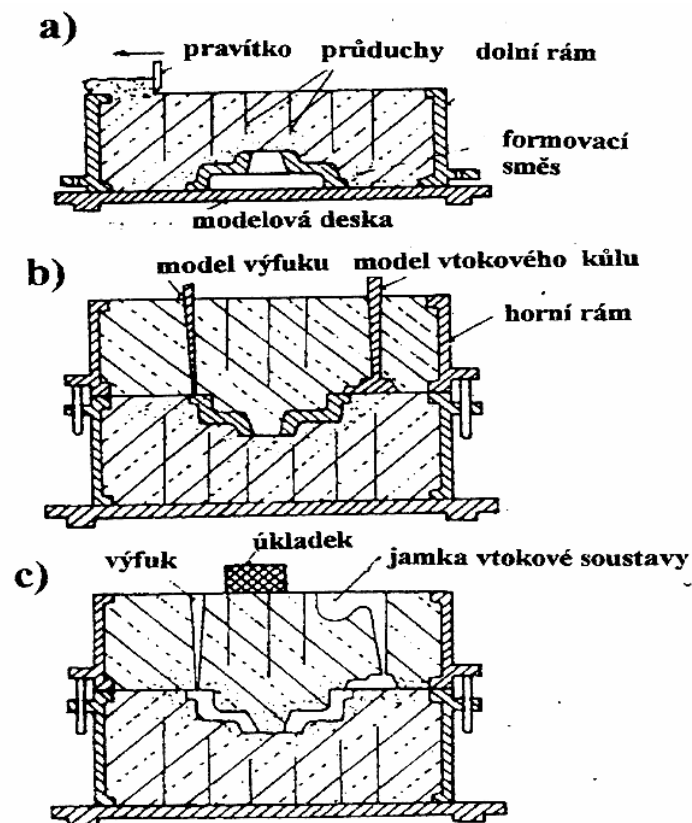
Mezi moderní způsoby pájení patří např. pájení v ochranné atmosféře dusíku. Výhodou této metody je především vysoká kvalita spoje bez oxidů.

## 10. SLÉVÁRENSKÁ TECHNOLOGIE

Slévárnictví má velmi dlouhou tradici a jeho počátky spadají až do doby bronzové. Současná slévárnská technologie patří mezi moderní ekonomické technologie - je vhodná k výrobě rozměrných odlitků, ale i tvarově složitých drobných součástí vyráběných velkosériově.

### 10.1 SLÉVÁRENSKÉ FORMY

**Slévárnská forma** (dutina formy) je základní nástroj pro tvarování tekutého kovu do výsledné podoby. Slévárnská forma je negativem budoucího tvaru odlitku.



Obr. 60 – Formování ve dvou rámech podle modelu

Podle počtu vyrobených odlitků se formy dělí na:

- netrvalé formy, zhotovené z formovacích směsí metodami zhutňování a za pomoci modelu (1 forma = 1 odlitek);
- trvalé formy (tzv. kokyly), zhotovené z kovových slitin (1 forma = mnoho odlitků).

Jednou z nejčastějších metod výroby netrvalých forem je formování ve dvou rámech podle modelu, postup vytváření slévárenské formy, viz obr. 60.

**Formovací směs** sestává z těchto komponent:

- ostřiva, tj. zrnitého žáruvzdorného materiálu (až 98%, velikost částic 0,02 mm). Jako ostřivo se nejčastěji používají křemenná zrna - písek.

- pojiva, tj. směsi látek organického nebo anorganického složení zajišťující formovací směsi plasticitu a pevnost. Výsledné pevnosti se dosáhne vysušením, chemickým vytvrzením nebo vlivem fyzikálních vazeb!

- dalších složek: vody, tvrdidla, apod.

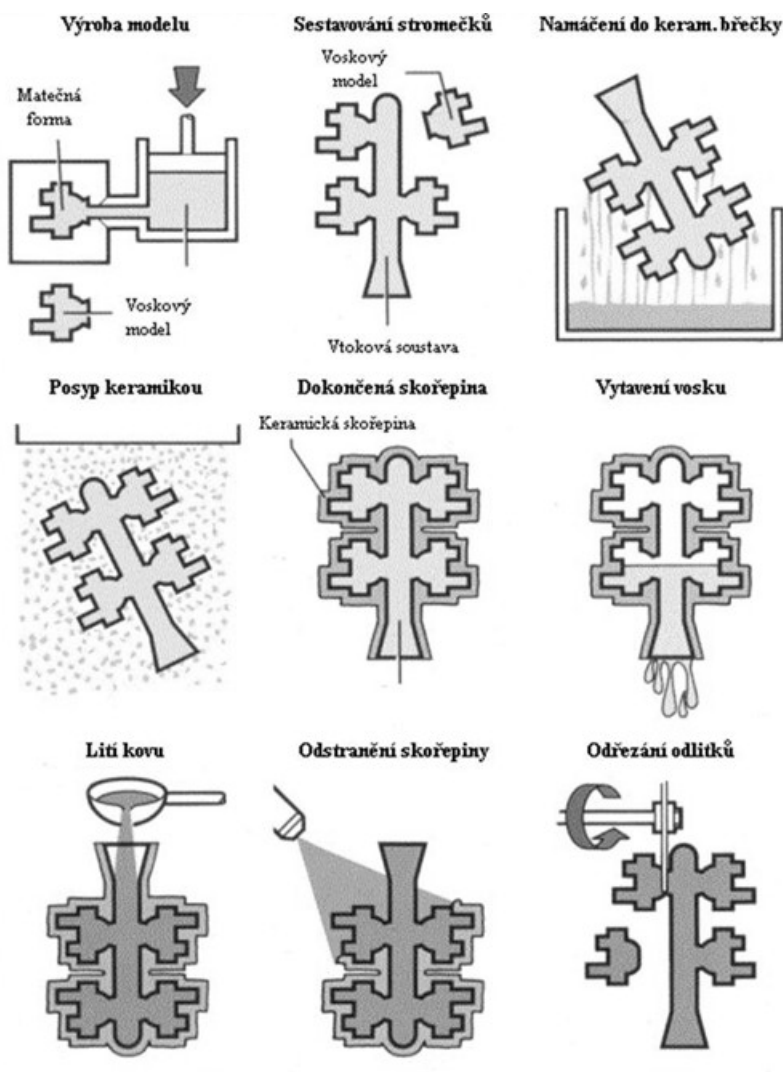
Podle druhu formovací směsi a způsobu jakým se vyrábí formy, lze slévárenské technologie rozdělit do několika generací, viz Tab. 4.

Tab. 4 – Slévárenská technologie I. Až III. generace

Název technologie	Základní složení formovacích směsí	Charakteristika technologického postupu
Metody I. generace	zrnité ostřivo (křemenný písek, magnezit, ..) jílové pojivo s obsahem H <sub>2</sub> O (bentonit, kaolin,..)	Formy a jádra získávají pevnost upěchováním formovací směsi (ručním pěchováním, střešáním, lisováním, metáním), u větších forem se jádra a formy vysouší.
Metody II. generace	zrnité ostřivo (křemenný písek, magnezit, korund, ..) pojivo na bázi chemické látky, k vytvrzení dochází chemickými reakcemi	Chemizace výroby forem a jader. Formy a jádra musí být většinou upěchovány, ale jejich manipulační a technologické pevnosti se dosáhne chemickým vytvrzením pojiva. Forma se rozpadá účinkem tepla odlitku.
Metody III. generace	zrnité ostřivo (křemenný písek, magnezit, korund, kovové prášky..) pojivo se nepoužívá (někdy to může být voda)	Fyzikální metody výroby forem a jader. Pěchování je nahrazeno vibrací ostřiva. Zrna ostřiva jsou vzájemně pojena účinkem fyzikálních vazeb (magnetické pole, vakuum, účinkem nízké teploty – zmrazováním apod.). Forma se rozpadá po zrušení účinku silových polí.

## 10.2 VYBRANÉ METODY ODLÉVÁNÍ

**Přesné lití s vytavitelným modelem** je vhodné k odlévání složitých a přesných odlitků. Postup výroby spočívá ve vytvoření voskových modelů a jejich umístění na vtokovou soustavu, sestavení do stromečků. Následuje výroba skořepinové formy spočívající v postupném máčení a obalování, sušení obalů, následném vytavení vosku a keramizačním žihání skořepiny. Odlévá se na vzduchu nebo ve vakuu.

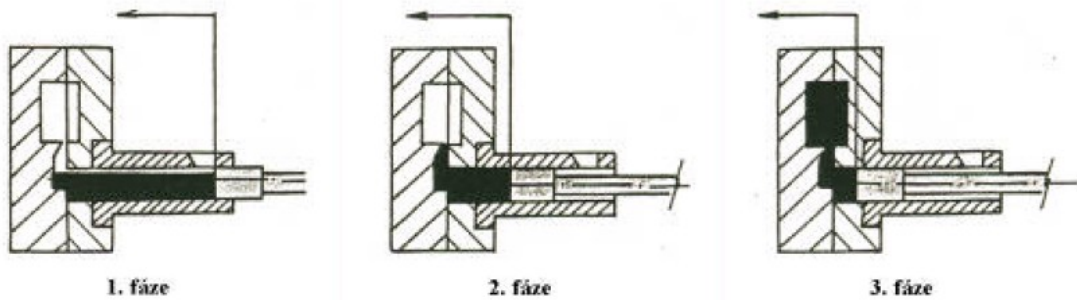


Obr. 61 – Metoda vytavitelného modelu

**Tlakové lití** - odlévání za zvýšených sil. U metod odlévání do kovových forem se kromě klasického způsobu odlévání za působení zemské gravitace, využívá často metod, kdy je dutina formy vyplňována pomocí zvýšených sil. Vyšší tlaky umožňují lepší vyplnění formy a tím i hutnější strukturu odlitku.

Metody tlakového lití se dělí na:

- lití vysokotlaké (2 - 500 MPa);
- lití nízkotlaké (0,03 - 2 MPa).



Obr. 62 – Vysokotlaké lití se studenou komorou

Odlévání pomocí vysokých tlaků lze rozdělit do tří fází (obr. 62). První fáze spočívá v naplnění komory tekutým kovem a následném vytlačení do dutiny formy (fáze 2 a 3). Po zatuhnutí dojde k rozevření obou polovin formy a vyhození odlitku z formy.

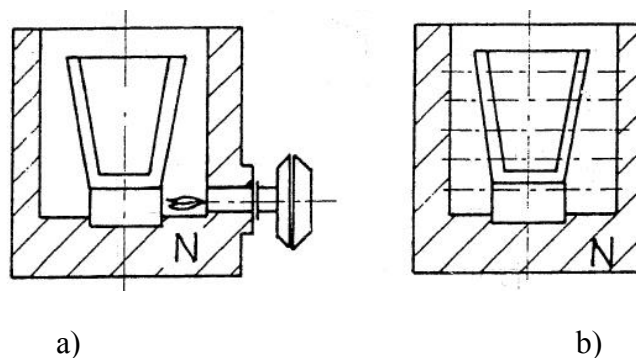
### 10.3 SLÉVÁRENSKÉ SLITINY A ZAŘÍZENÍ SLÉVÁREN

Materiál k výrobě odlitků se volí podle požadavků a specifikací kladených na odlitek. Běžně se odlévají:

- oceli na odlitky,
- litiny,
- neželezné kovy (slitiny Al, Cu, Mg, Ni, Co, Ti apod.)

#### Zařízení pro tavení - pece:

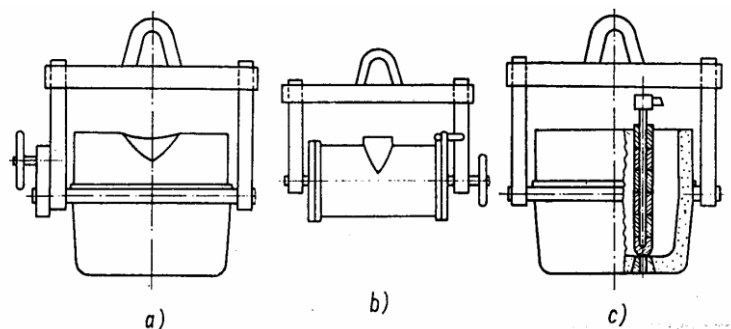
Ve slévárnách se až 80 % taveb zpracovává v obloukových pecích, zbytek v pecích indukčních. V případě neželezných kovů a jejich slitin se, dochází většinou k přetavování předslitin v plynové kelímkové peci nebo elektrické odporové peci, viz obr. 63.



Obr. 62 - Plynová kelímková pec (a) a elektrická odporová pec (b)

#### Odlévání:

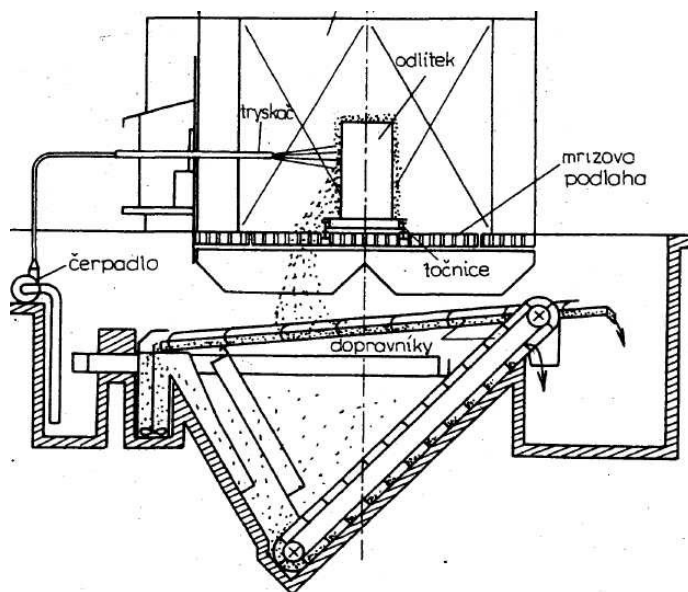
Tekutý kov se z pecí vylévá do pánví (obr. 63), z kterých se následně odlévá do forem. Menší pánve jsou vymazány žáruvzdornou hlinou větší pánve vyzděny žáruvzdornou vyzdívkou



Obr. 63 – Závěsné licí pánve: hrncová s horní výpustí (a) bubínková s horní výpustí (b) a hrncová se spodní výpustí (c)

### Čištění a úprava odlitků:

Po odlití je třeba nechat odlitky určitou dobu chladnou a až teprve po určité době se vytloukají z formy. Ručně se odlitky vytloukají kladivy, pneumatickými kladivy, vibrátory, na vytloukacích roštech nebo na vibrujících mřížích. Použitá formovací směs propadá na dopravní pás a je odvážena k vyčištění a k recyklaci. Při čištění odlitků se odstraňují zbytky formovacích směsí a jader, nálitků a vtoků. Vtokové soustavy a nálitky se odstraňují většinou ručně. U šedé litiny se urážejí kladivem. U odlitku z oceli se vtoky a nálitky odřezávají nebo upalují.



Obr. 64 – Čištění odlitku vodním tryskačem

Nečistoty na povrchu se čistí tlakem vody (obr. 64), ocelovými broky, vzájemným otłoukáním v omílacích bubnech anebo chemicky. Většina odlitků se normalizačně žihá k odstranění hrubé licí struktury a snížení vnitřního pnutí. Odlitky se před expedicí hrubují a na ochranu proti korozi se natírají základním nátěrem.

## SEZNAM LITERATURY:

- [1] Ptáček, L. a kol. *Nauka o materiálu I*. Brno: CERM, 2001. 505 s. ISBN 80-7204-193-2.
- [2] Vondráček, F. a kol. *Materiály a technologie I*. Praha: SPN, 1985. 244 s.
- [3] Vondráček, F. a kol. *Materiály a technologie II*. SPN: Praha, 1985. 244s.
- [4] Bilík, O. *Obrábění I – 1.díl*. Ostrava: VŠB-TU, 2001. 136 s. ISBN 80-7078-811-9.
- [5] Bilík, O. *Obrábění I – 2.díl*. Ostrava: VŠB-TU, 2002. 80 s. ISBN 80-248-0033-0.
- [6] Brychta, J. a kol. *TECHNOLOGIE II – 1.díl*. Ostrava: VŠB-TU, 2007. 126 s. ISBN 978-80-248-1641-8.
- [6] Brychta, J. a kol. *TECHNOLOGIE II – 2.díl*. Ostrava: VŠB-TU, 2008. 150 s. ISBN 978-80-248-1822-1.
- [7] Sadílek, M. *NEKONVENČNÍ METODY OBRÁBĚNÍ I*. Ostrava: VŠB-TU, 2009. 152 s. ISBN 978-80-248-2107-8.
- [8] Mádl, J. a kol. *TECHNOLOGIE OBRÁBĚNÍ - 3.DÍL*. Praha: ČVUT, 2000. 246 s. ISBN 80-01-02091-6.
- [9] Píška, M a kol. *SPECIÁLNÍ TECHNOLOGIE OBRÁBĚNÍ*. Brno: CERM, 2009. 246 s. ISBN 978-80-214-4025-8.
- [10] Messler, R., W., Jr. *Principles of Welding*. Weinheim: WILEY-VCH Verlag GmbH, 2004. 662s. ISBN-10: 0-471-25376-6.
- [11] Elbel, C. *Základy slévárenské technologie* [online]. [cit. 2011-06-05]. Dostupný z WWW: <[http://katedry.fimmi.vsb.cz/632/zaklady\\_slevarenske\\_technologie.pdf](http://katedry.fimmi.vsb.cz/632/zaklady_slevarenske_technologie.pdf)>
- [12] Molliková, E. *Zkoušení materiálů a výrobků* [online]. [cit. 2011-01-05]. Dostupný z WWW: <<http://ime.fme.vutbr.cz/files/Studijni%20opory/zmv/Index.html> >
- [13] Řasa, J, Kerečaninová, Z. *Nekonvenční metody obrábění (díl 1 až 5)*. [cit. 2011-04-08]. Dostupný z WWW: <<http://www.mmspektrum.com/clanky-nomenklatura/nekonvencni-technologie/2> >
- [14] Dvořák, M., Marečková, M. *TECHNOLOGIE TVÁŘENÍ - Studijní opory pro kombinované studium I. stupeň, 2. Ročník CTT-K*. [cit. 201-11-05]. Dostupný z WWW: <[http://ust.fme.vutbr.cz/tvareni/opory\\_soubory/technologie\\_tvareni/index.htm](http://ust.fme.vutbr.cz/tvareni/opory_soubory/technologie_tvareni/index.htm)>
- [15] Lenfeld, P. *Část I – tváření kovů* [online]. [cit. 2011-02-02]. Dostupný z WWW: <[http://www.ksp.tul.cz/cz/kpt/obsah/vyuka/skripta\\_tkp/sekce/obsah\\_kovy.htm](http://www.ksp.tul.cz/cz/kpt/obsah/vyuka/skripta_tkp/sekce/obsah_kovy.htm)>
- [16] Kubiček, J. *Technologie výroby I. – svařování* [online]. [cit. 2011-01-12]. Dostupný z WWW: <<http://ust.fme.vutbr.cz/svarovani/opory.htm>>



[17] Horáček, M., Zemčík, L. *Slévárenská technologie*. [online]. [cit. 2011-03-10]. Dostupný z WWW: <[http://ust.fme.vutbr.cz/slevarenstvi/download/slev\\_tech.pdf](http://ust.fme.vutbr.cz/slevarenstvi/download/slev_tech.pdf)>