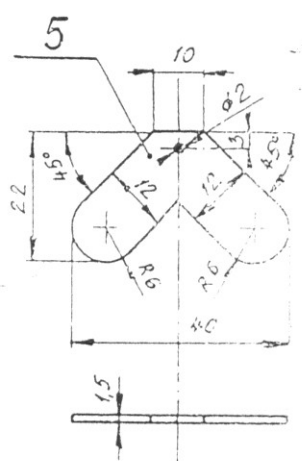
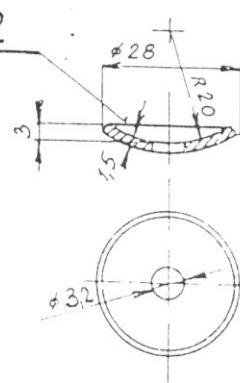
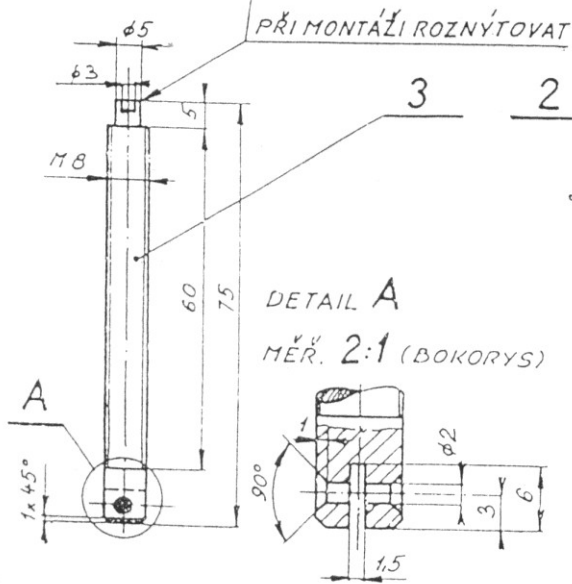
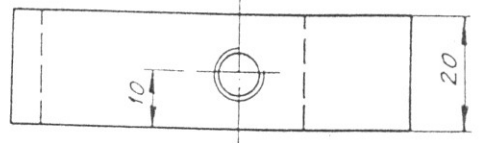
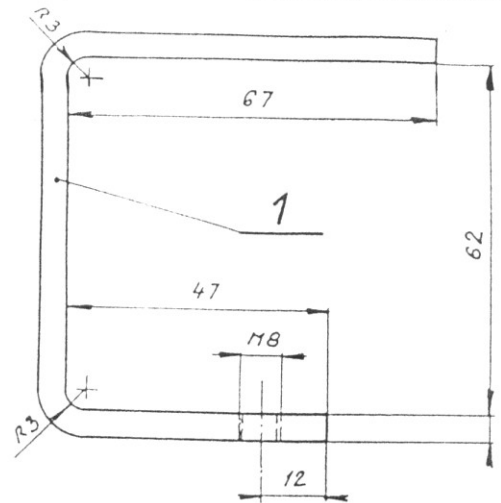
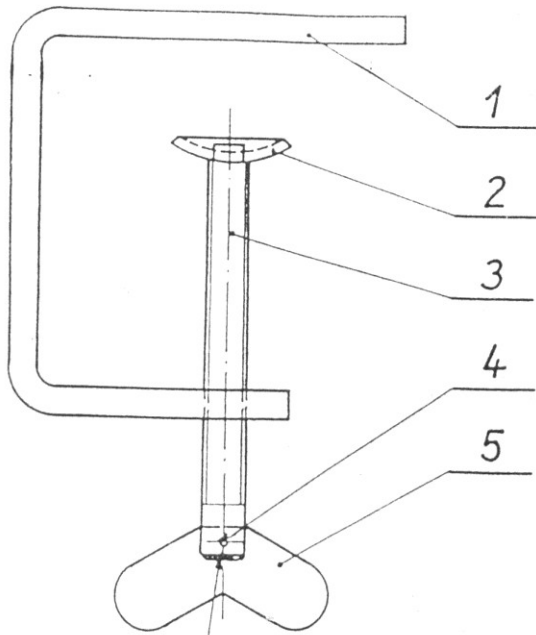


Úkol č.2 – Pro součást (viz. obr.) zhotovte výkres sestavy včetně kusovníku a nakreslete výrobní výkres(y) jednotlivých součástí s využitím programu progeCAD. Při konstruování dodržte platná pravidla a normy.

1) Svěrka



1	KŘÍDELKO ŠROUBU	11373	1,5 x 22 x 40	5
1	KOLÍK	11600	∅2 x 8,5	4
1	ŠROUB	11600	∅8 x 75	3
1	PŘITLAČNÝ KOTOUČ	11373	1,5 x 28 x 28	2
1	TŘMEN	11373	5 x 20 x 176	1
KUSŮ	SOUČÁST	MATERIÁL	ROZMĚRY	POZ

INDEX	ZMĚNA	DATUM	PODPIS	PED FAK MU BRNO katedra technické výchovy	
ZN MA			T. O.	HMOTNOST kg	MĚR
ROZM. POLOT				Č. SN	TRC
POM. ZAR				POZN	Č. KUSOVNÍKU
VYPRACOVAL	NORM. REF.			STARY V	Č. V
PREZKOUSEL					
TECHNOLOG	SCHVÁLIL				
NÁZEV	SVĚTLA			11510	1151