

ZKOUŠKY MECHANICKÝCH VLASTNOSTÍ MATERIÁLŮ

Mechanické zkoušky statické a dynamické

Úvod

Vlastnosti materiálu, lze rozdělit na:

- fyzikální a fyzikálně-chemické;
- mechanické;
- technologické.

I. Mechanické vlastnosti

Charakterizují chování materiálu – pevnost, tvrdost, nárazovou práci, modul pružnosti, ..

Zkoušení kovů a jejich slitin

Zkoušení kovů a jejich slitin:

- **Destruktivní**
- **Nedestruktivní**

Zatížení	Krátkodobé	Dlouhodobé
Statické	zkouška tahem zkouška tlakem zkouška ohybem zkouška krutem zkouška stříhem zkoušky tvrdosti (statické)	zkoušky tečení (creep)
Dynamické	Zkoušky tvrdosti (dynamické) zkouška rázem v ohybu zkoušky nízkocyklové únavy	zkoušky vysokocyklové únavy

Zkoušky mechanických vlastností

Mechanické zkoušky statické:

- Zkouška tahem
- Zkoušky tvrdosti



Zkouška tahem - princip

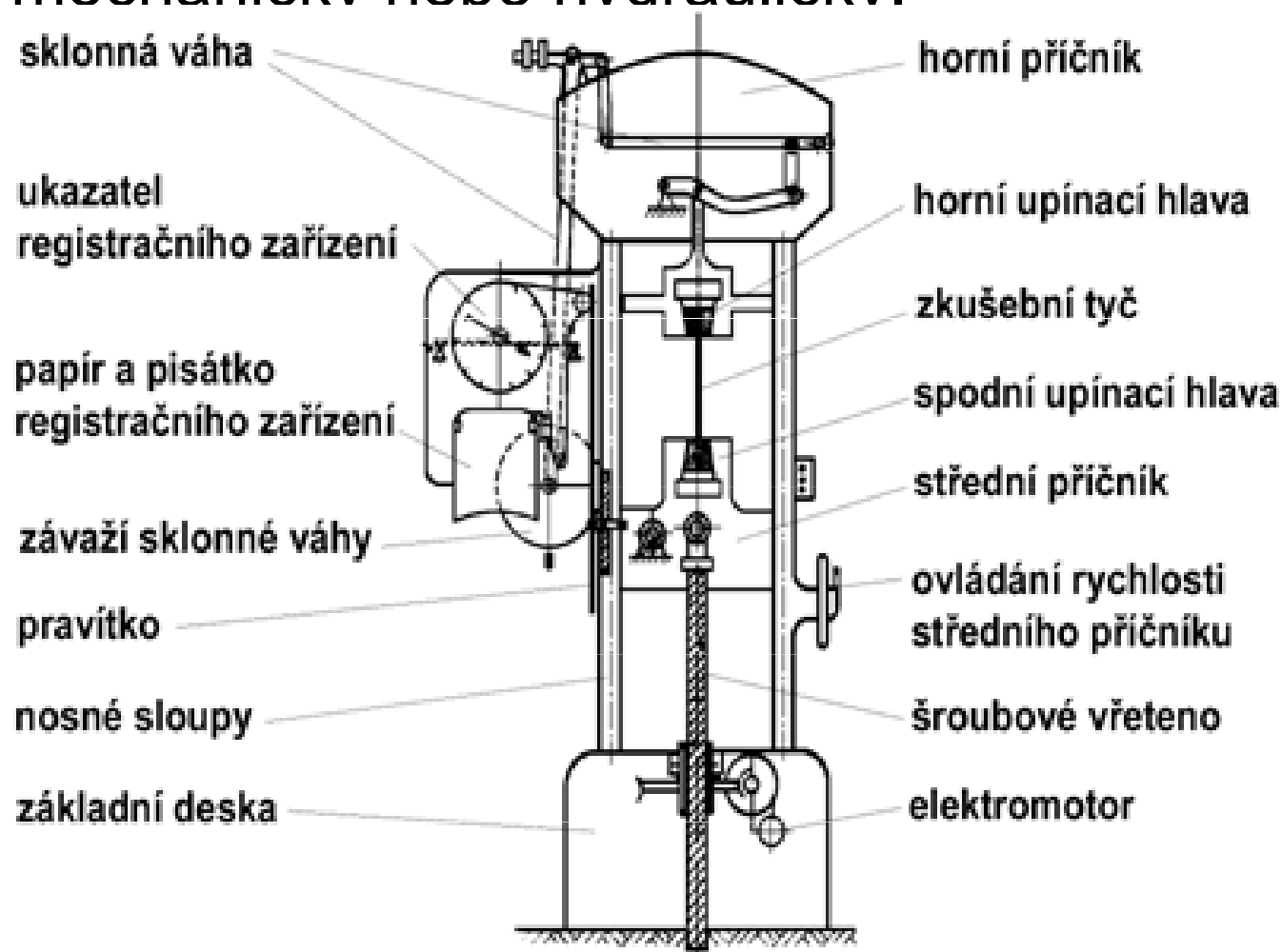
Zkouška spočívá v deformaci zkušební tyče jednoosým tahovým zatížením obvykle do přetržení.

Rychlost zatěžování se pohybuje od 0,5 do 2,0 mm.min⁻¹.

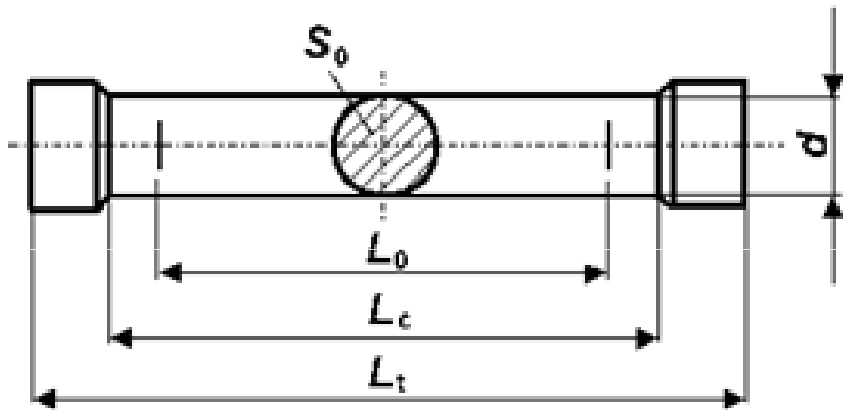
Zkoušky kovových materiálů tahem se v ČR řídí normou ČSN EN 10002 - 1 Kovové materiály – Zkoušení tahem – Část 1: Zkušební metoda za okolní teploty.

Zkušební stroj

Zkušební stroje (mechanický zk. stroj se sklonnou vahou viz. obr.): pohon mechanický nebo hydraulický.



Zkušební vzorky

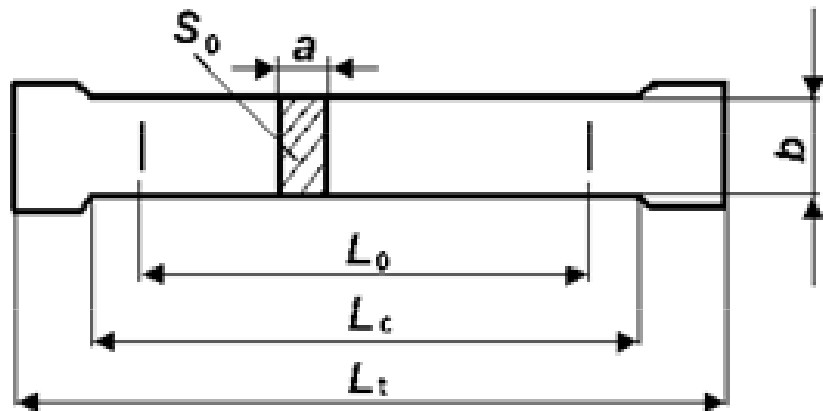


Válcové a ploché zk. tyče.
 S_0 – počáteční průřez tyče

(mm^2)

L_0 – počáteční měřená

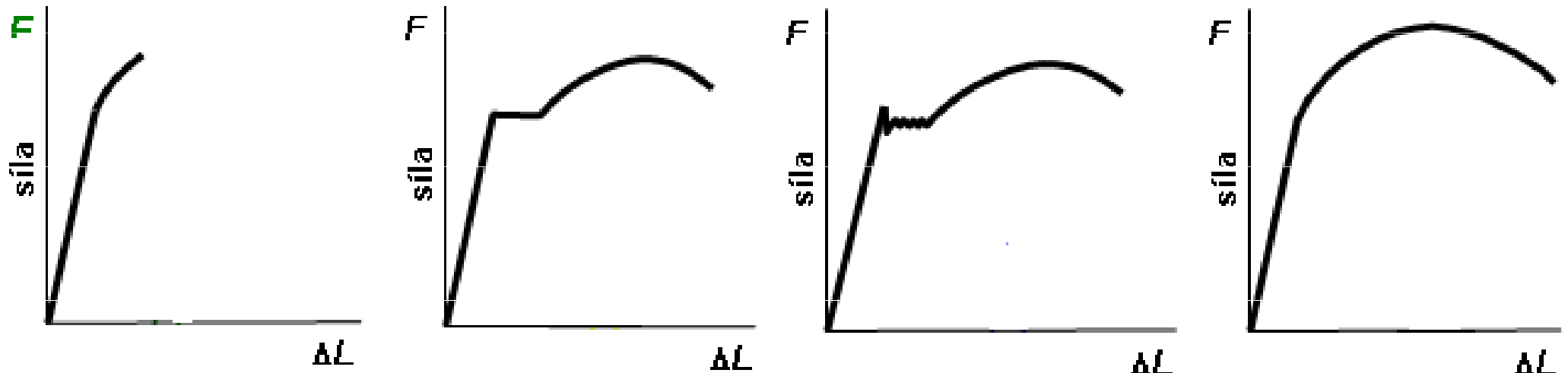
(mm)



$$S_0 = \frac{\pi \cdot d^2}{4}$$

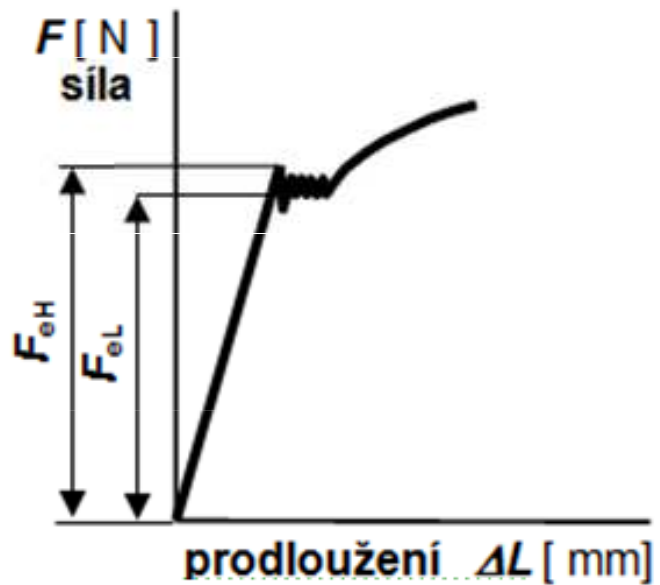
$$S_0 = a \cdot b$$

Průběh zkoušky

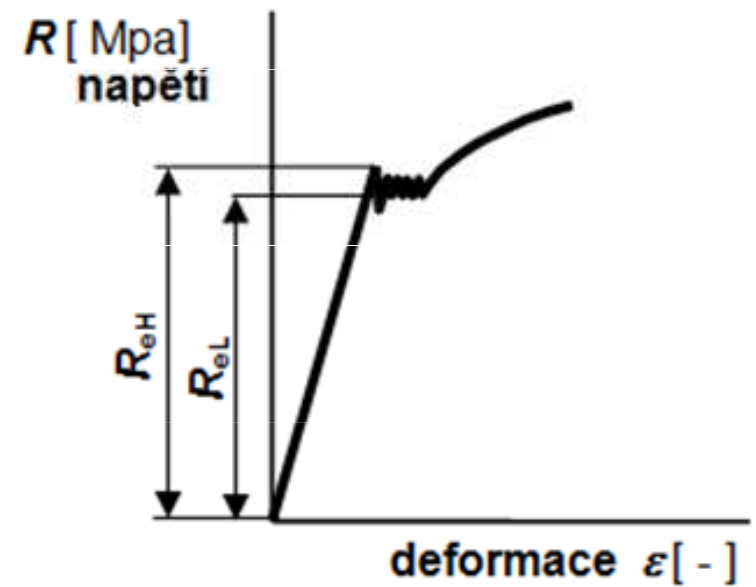


Tahový diagram - Materiál: a) křehký b) s mezí kluzu c) s horní a dolní mezí kluzu d) se smluvní mezí kluzu.

Tahový diagram



Po přepočtu



Tahový diagram

Pevnost v tahu R_m [Mpa] $= \frac{F_m}{S_0}$

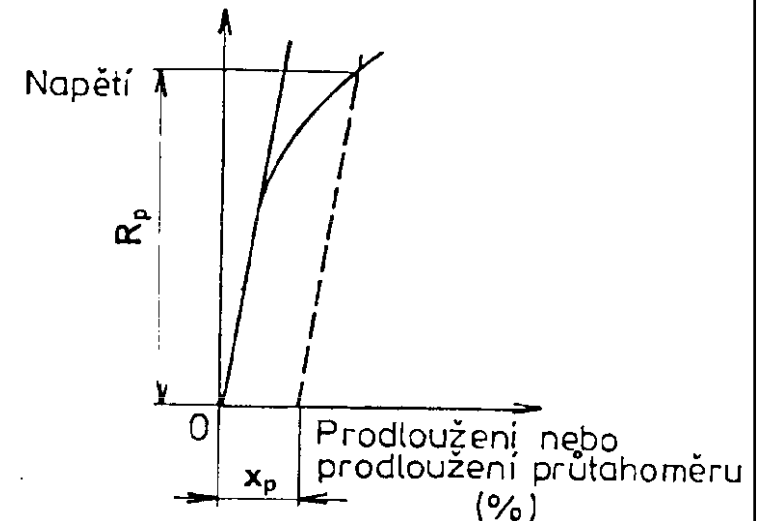
Horní mez kluzu R_{eH} [Mpa]

$$R_{eH} = \frac{F_{eH}}{S_0}$$

Dolní mez kluzu R_{eL} [Mpa]

$$R_{eL} = \frac{F_{eL}}{S_0}$$

Smluvní mez kluzu $R_{p0,2}$ [Mpa] $= \frac{F_{p0,2}}{S_0}$



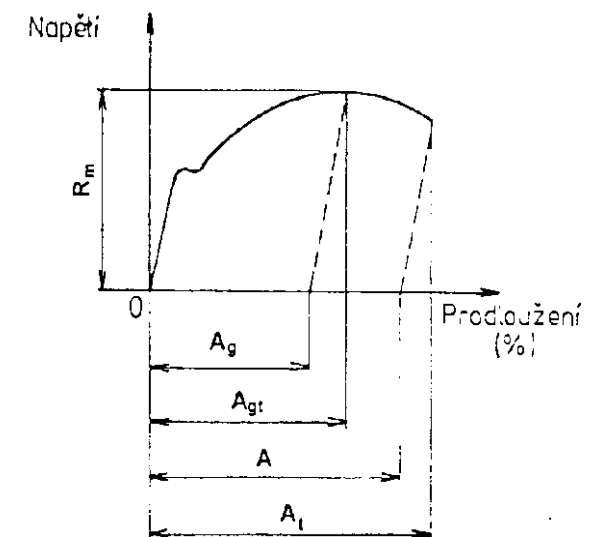
A, Z, Modul pružnosti v tahu

Tažnost A [%] $A = \frac{L_u - L_0}{L_0} \cdot 100$

Kontrakce Z [%] $Z = \frac{S_0 - S_u}{S_0} \cdot 100$

Modul pružnosti odráží tuhost vazeb mezi atomy a charakterizuje odolnost materiálu proti elastické deformaci.

Hookeův zákon:
 $\sigma = \varepsilon_{el} \cdot E$



Zkoušky tvrdosti

Tvrdot lze definovat jako mechanickou vlastnost vyjadřující odpor materiálu proti vnikání geometricky definovaného tělesa (indentoru).

Označuje se **H** z angl. hardness – tvrdost.

Tvrdot materiálu je ovlivněna:

- stavbou materiálu,
- mikrostrukturou materiálu (příměsi),
- vnitřní napětí v materiálu (pnutí po tváření),
- teplotou.

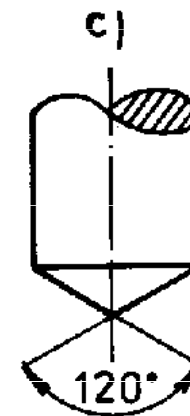
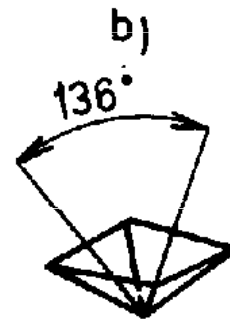
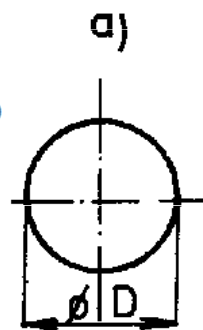
Zkoušky tvrdosti - statické

a) Brinell

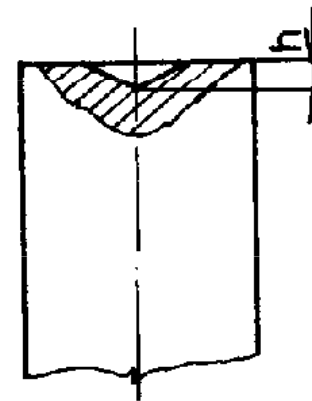
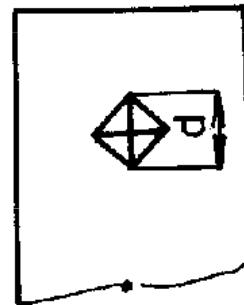
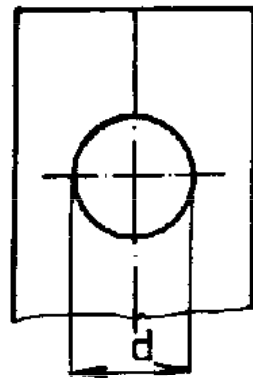
b) Vickers

c) Rockwell

Tvar vnikacího tělesa



Charakteristický rozměr vtisku



Zkouška tvrdosti podle Brinella

Autorem této metody je švédský inženýr J. A. Brinell. Metoda byla poprvé představena v roce 1900.

Princip metody spočívá v zatlačování indentoru – kalené ocelové kuličky (**HBS**) nebo kuličky z tvrdokovu materiálu.

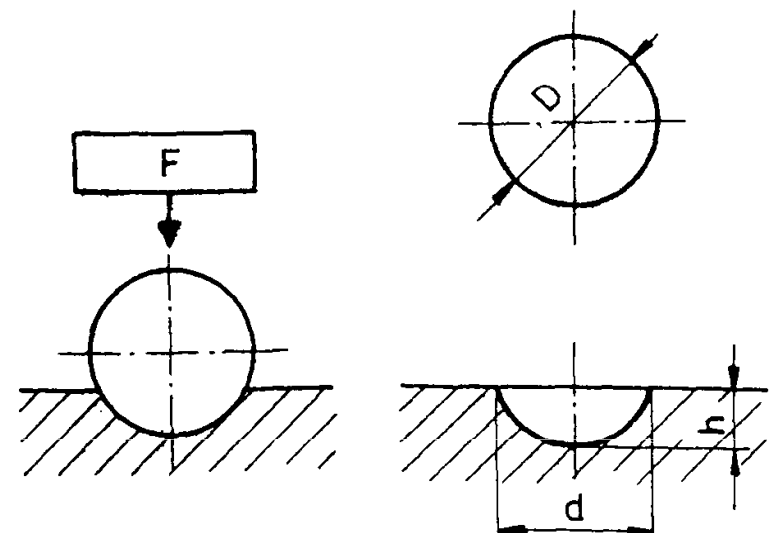
$$HBS (HBW) = 0,102 \cdot \frac{2 \cdot F}{\pi \cdot D \cdot (D - \sqrt{D^2 - d^2})}$$

F ... zkušební zatížení v [N]

D ... průměr kuličky v [mm]

d ... aritmetický průměr vtisku v [mm]; $d = \frac{d_1 + d_2}{2}$

- $R_m = k \cdot HB$
- (ocel $k = 3,1$ až $4,1$)



Tvrдость podle Brinella

- Průměr vtisku se měří ve dvou na sebe kolmých směrech d_1 a d_2 . K stanovení tvrdosti podle Brinella se použije aritmetický průměr d obou změřených hodnot.
- Hodnotu tvrdosti podle Brinella určíme z tabulek v normě podle použitého indentoru, velikosti zatížení F a průměru d vtisku.

350 HBS 5/20

Význam: naměřena tvrdost 350 jednotek Brinella, zatěžovací tělísko ocelová kulička, průměr 5mm, zatížení 20kg.

Zkouška tvrdosti podle Vickerse

Zkouška byla vyvinuta v Anglii R. L. Smithem a G. E. Sandlandem v roce 1922. U Vickerse je použit diamantový čtyřboký jehlan s vrcholovým úhlem 136° , který je do zkušebního tělesa vlačován definovaným zatížením.

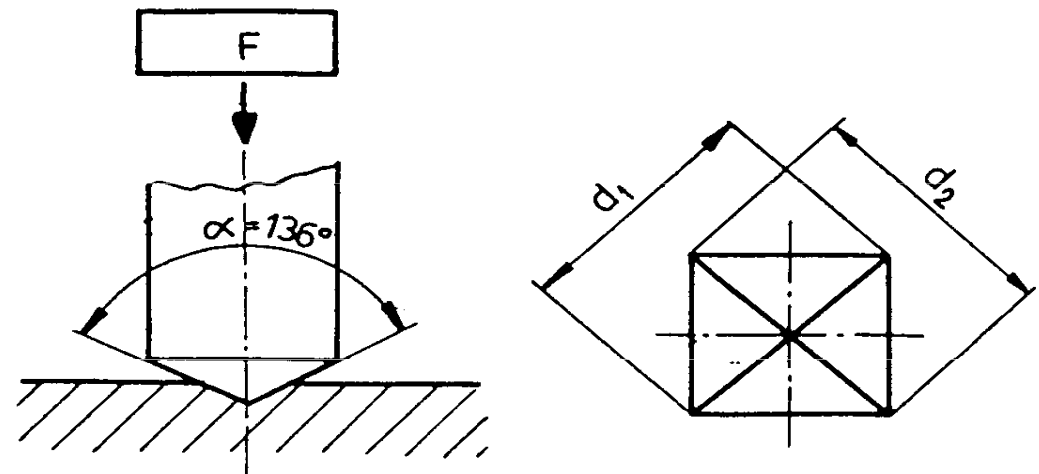
$$HV = 0,102 \cdot \frac{2 \cdot F \cdot \sin \frac{\alpha}{2}}{d^2} = 0,1891 \cdot \frac{F}{d^2}$$

HV ... tvrdost podle Vickerse

F ... zkušební zatížení v [N]

α ... vrcholový úhel vnikacího tělesa (jehlanu); $\alpha = 136^\circ$

d ... úhlopříčka vtisku v [mm]; $d = \frac{d_1 + d_2}{2}$



Tvrđost podle Vickerse

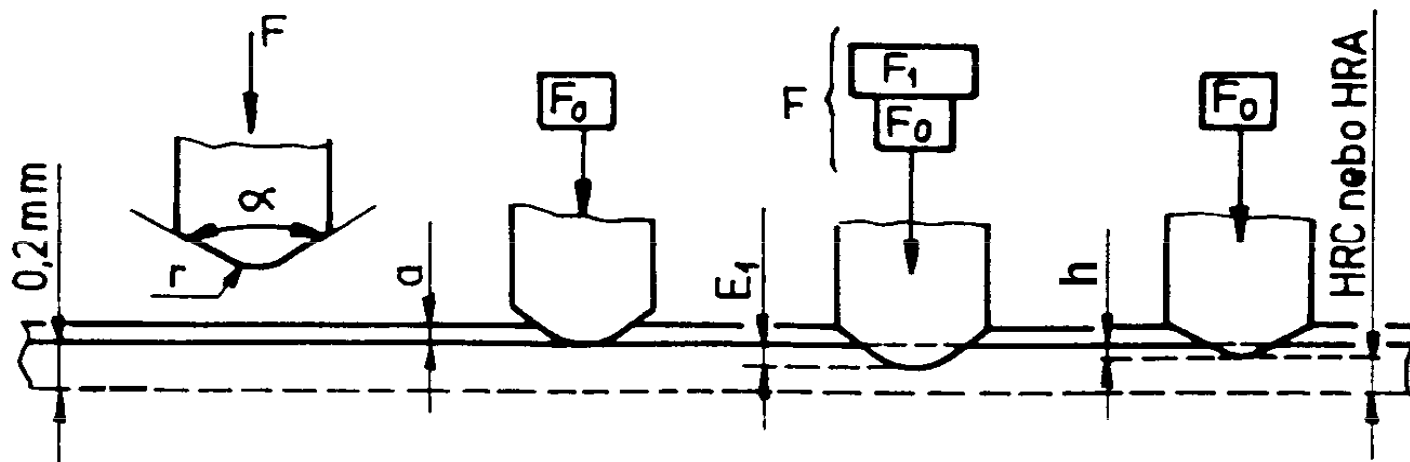
- Hodnotu tvrdosti podle Vickerse určíme z tabulek v normě podle použitého zatížení a aritmetického průměru d úhlopříček vtisku.

450 HV 10

Význam: naměřena tvrdost 450 jednotek Vickerse, zatížení 10kg.

Zkouška tvrdosti podle Rockwella

Autorem zkoušky je S. P. Rockwell a poprvé byla použita v roce 1922. Na rozdíl od metod měření tvrdosti podle Brinella a Vickerse se tvrdost podle Rockwella vyjadřuje pomocí rozdílu hloubky vtisku před předběžným a po



Postup zkoušky

Zkouška spočívá ve vtlačování indentoru (diamantový kužel nebo ocelová kulička) do povrchu zkoušeného tělesa. Z naměřené trvalé hloubky vtisku h se určí hodnota tvrdosti.

Stupnice tvrdosti	Symbol tvrdosti	Indentor (průměr [mm])	F_0 [N]	F_1 [N]	F [N]	Rozsah měření
A	HRA	diamantový kužel	98,07	490,3	588,4	20 – 88
B	HRB	ocelová kulička (1,5875)	98,07	882,6	980,7	20 – 100
C	HRC	diamantový kužel	98,07	1373	1471	20 – 70
D	HRD	diamantový kužel	98,07	882,6	980,7	40 – 77

Tvrđost podle Rockwella

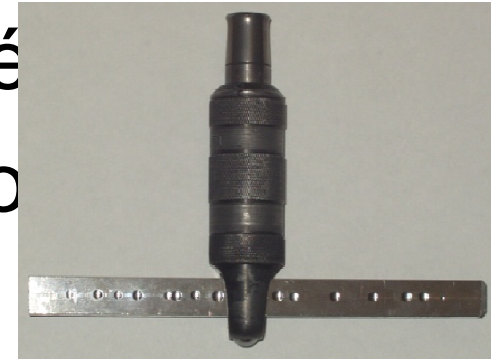
Hodnota tvrdosti podle Rockwella se odečítá přímo na ukazateli tvrdoměru.

55 HRC

Význam: naměřena tvrdost 55 jednotek Rockwella na stupnici C.

Zk. mechanických vlastností dynamické

- Mechanické zkoušky dynamické
- Zkouška tvrdosti POLDI kladívko
Baumannovo kladívko.
 - Zkouška rázem v ohyb
podle Charpyho.

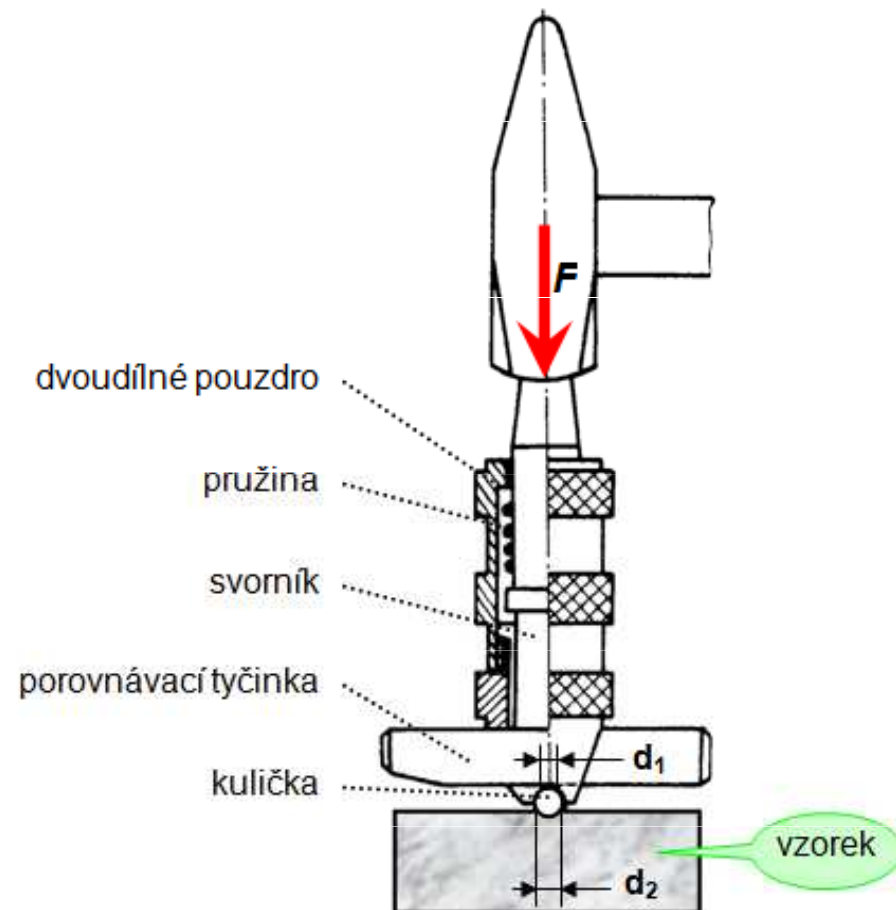


POLDI kladívko

Kladívko Poldi se skládá z pouzdra v němž je uložena tyčinka známé tvrdosti (etalon).

380 HB Poldi

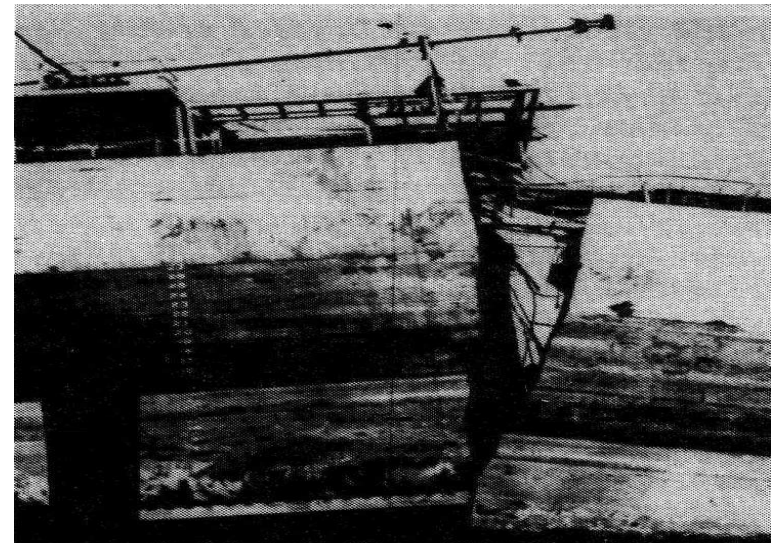
Význam: naměřena tvrdost
380 jednotek, metodou
HB Poldi



Houževnatost materiálu

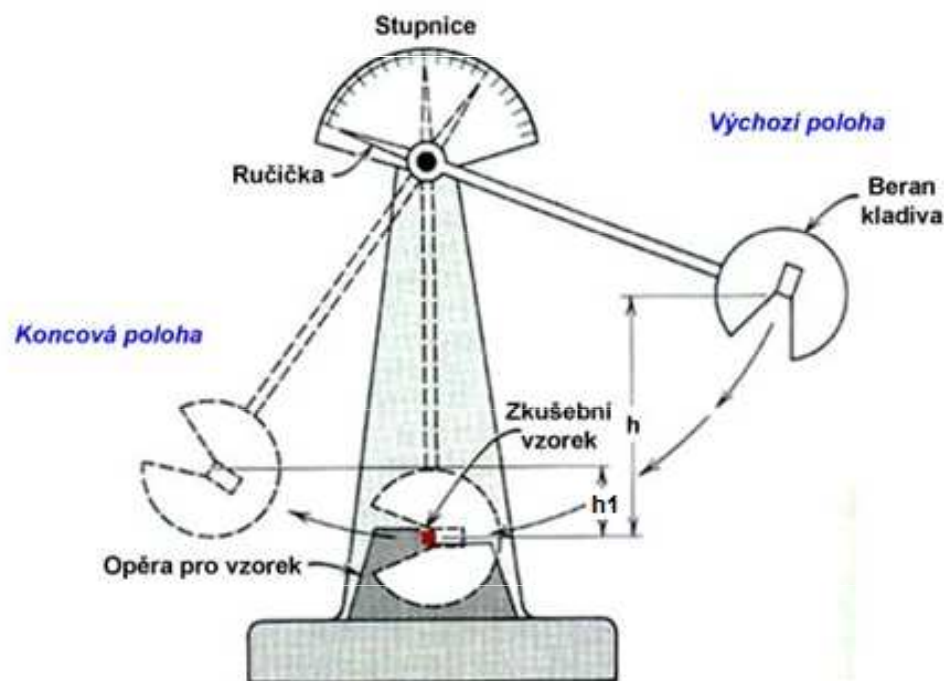
Od listopadu 1942 do dubna 1946 se na 976 svařovaných námořních plavidlech USA objevilo 1442 vážných poškození trhlinami různých velikostí. Do konce roku 1949 došlo k havárii 11 lodí typu Liberty.

U součástí **namáhaných dynamicky** – dochází k porušení soudržnosti při hodnotách nižších než jsou hodnoty statické pevnosti.

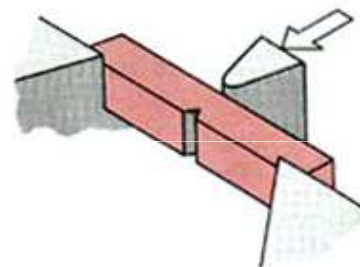


Zk. rázem v ohybu podle Charpyho

- Metodika zkoušky a tvar zkušebních těles jsou uvedeny v ČSN EN 10 045 – 1
- Zkušebním zařízením je kyvadlové kladivo
 - vyrábí se kladiva 150 J, 300 J nebo 450 J

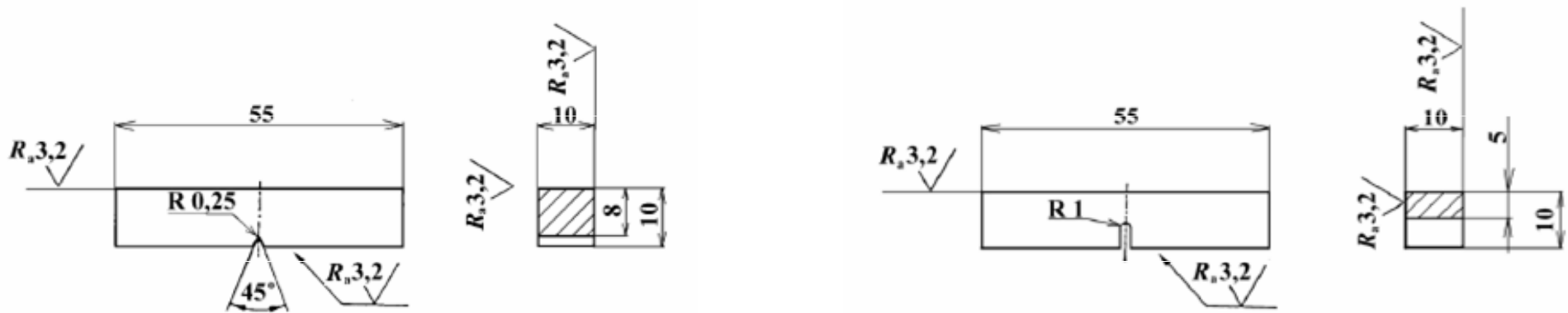


$$\text{Nárazová práce} = \text{Potenciální energie kladiva počáteční} - \text{Potenciální energie kladiva koncová}$$
$$K = m \cdot g \cdot h - m \cdot g \cdot h_1$$



Zkušební vzorky

Zkušební tyč má rozměry 10 x 10 x 55 mm:



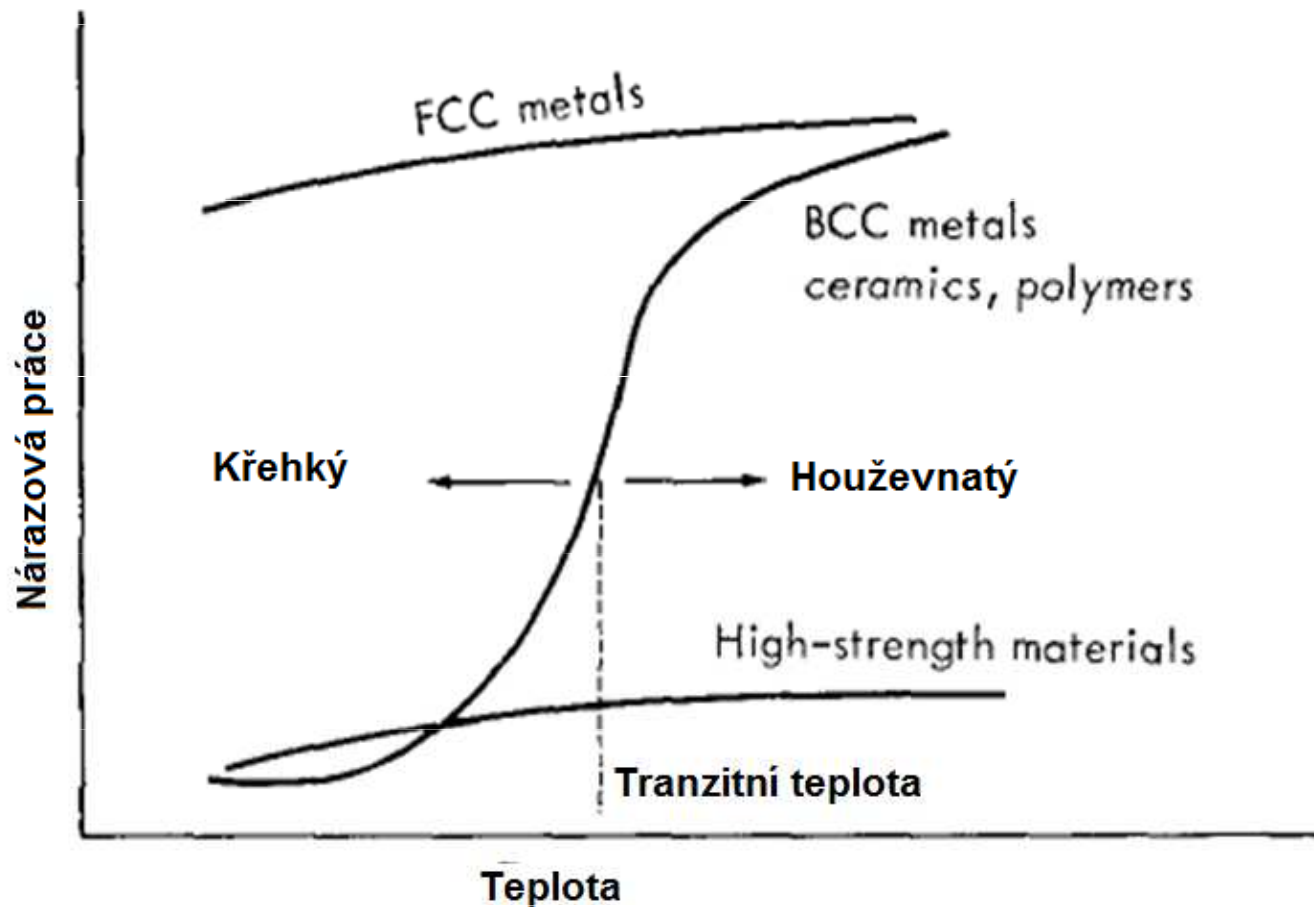
vrubem

Vrubová houževnatost (pouze ČR):

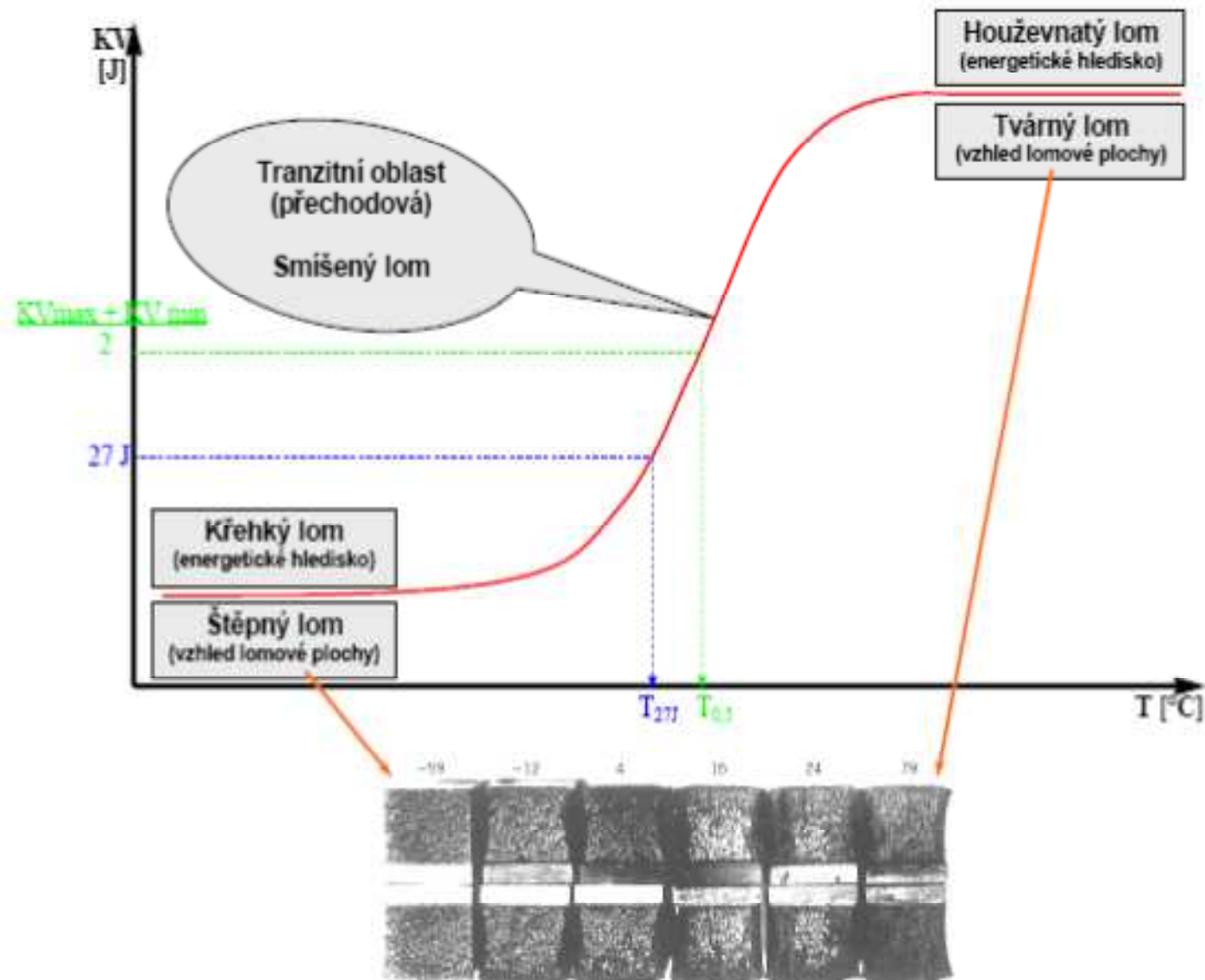
$$KCV = \frac{KV}{S_0} \quad [J \cdot cm^{-2}]$$

$$KCU = \frac{KU}{S_0} \quad [J \cdot cm^{-2}]$$

Teplotní závislost nárazové práce



Tranzitní lomové chování



Závěr

Literatura:

- [1] Pokluda, J., Kroupa, F., Obdržálek, L.: *Mechanické vlastnosti a struktura pevných látek*. PC-DIR spol. s r.o., Brno, 1994, 385s.
- [2] Vondráček, F. *Materiály a technologie I a II*, 1985, 243+244s.
- [2] Ptáček a kol. *Nauka o materiálu I a II*. CERM, 2003, 520+396 s.
- [3] Hluchý, M., Kolouch, J. *Strojírenská technologie 1*. Scientia, 2007, 266 s.
- [4] *internet* <<http://ime.fme.vutbr.cz/vyukazs.html>>
- [5] *internet* < http://ime.fme.vutbr.cz/studijni_opory.html >