

ZÁKLADY OBRÁBĚNÍ

Teorie obrábění, základní druhy třískového obrábění

Z historie obrábění

5000 př.n.l. obrábění nežel. kovů (měď a její slitiny).

2000 př.n.l. nástroje ze slitin Fe.

Strojní obrábění:

Okolo r.1500 soustruh sestrojený Leonardem da Vincim.

18 stol. - průmyslová revoluce, soustruh s mech. pohonem.

19 stol. – rozvoj obráběcích strojů.

20. a 21. stol – CNC stroje, vývoj nových nástrojových materiálů a pokročilých konstrukcí

Základní pojmy z obrábění

Řezání – je odebírání částic materiálu ve tvaru třísky břitem řezného nástroje.

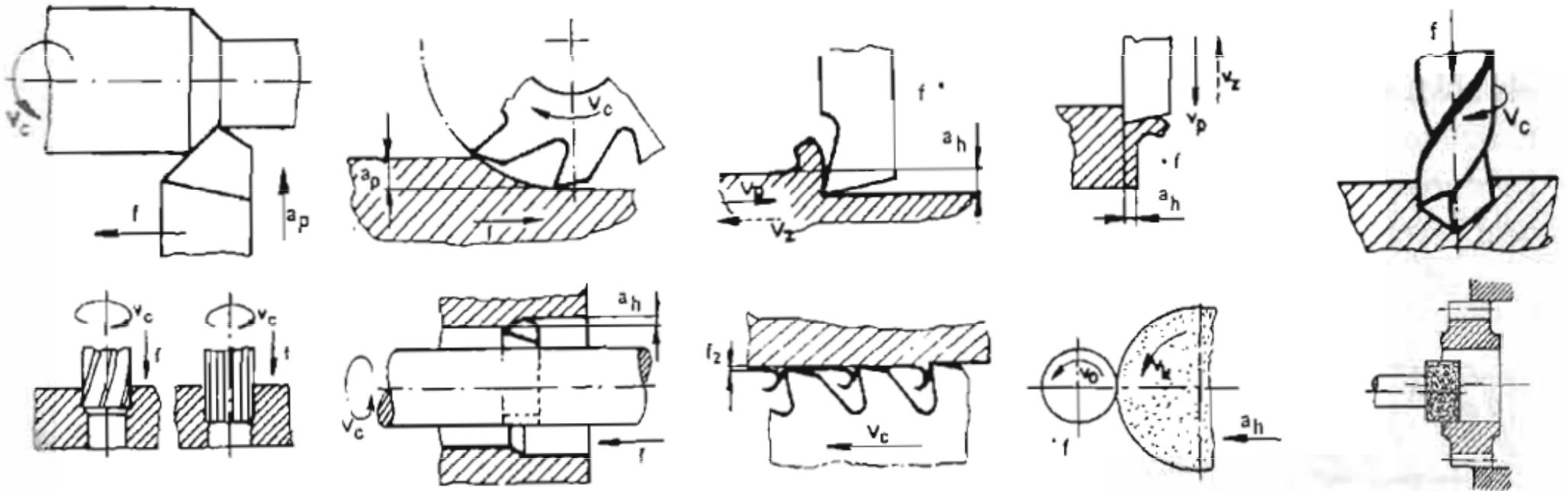
Obrobek – je obráběný nebo obrobený předmět.

Řezný pohyb – vykonává nástroj nebo obrobek, za účelem dosažení řezného pohybu (tj. oddělování materiálu z obrobku):

- **Hlavní pohyb** - základní pohyb obráběcího stroje, může být přímočarý, otáčivý, složený.
- **Pohyb vedlejší** (posuv) – pohyb nástroje nebo obrobku, který spolu s hlavním pohybem umožňuje obrábění.

Základní druhy strojního obrábění

- **Výrobní** (základní) – hrubování, obrábění na čisto s běžnou přesností.
- **Dokončovací** (dosažení vyšší kvality a přesnosti).



Soustružení

Nejpoužívanější metoda pro výrobu rotačních ploch (válcové i kuželové plochy, tvarové rotační plochy, závity, ..).

Hlavní pohyb – je rotační a koná ho obrobek.

Vedlejší pohyby – jsou posuvné a vykonává je nástroj.

Nástroj – soustružnický nůž.

Moderní soustružnické nože s břitovými destičkami ze slinutých keramických řeznými de



Soustružen

Řezná rychlost

(m.min⁻¹)

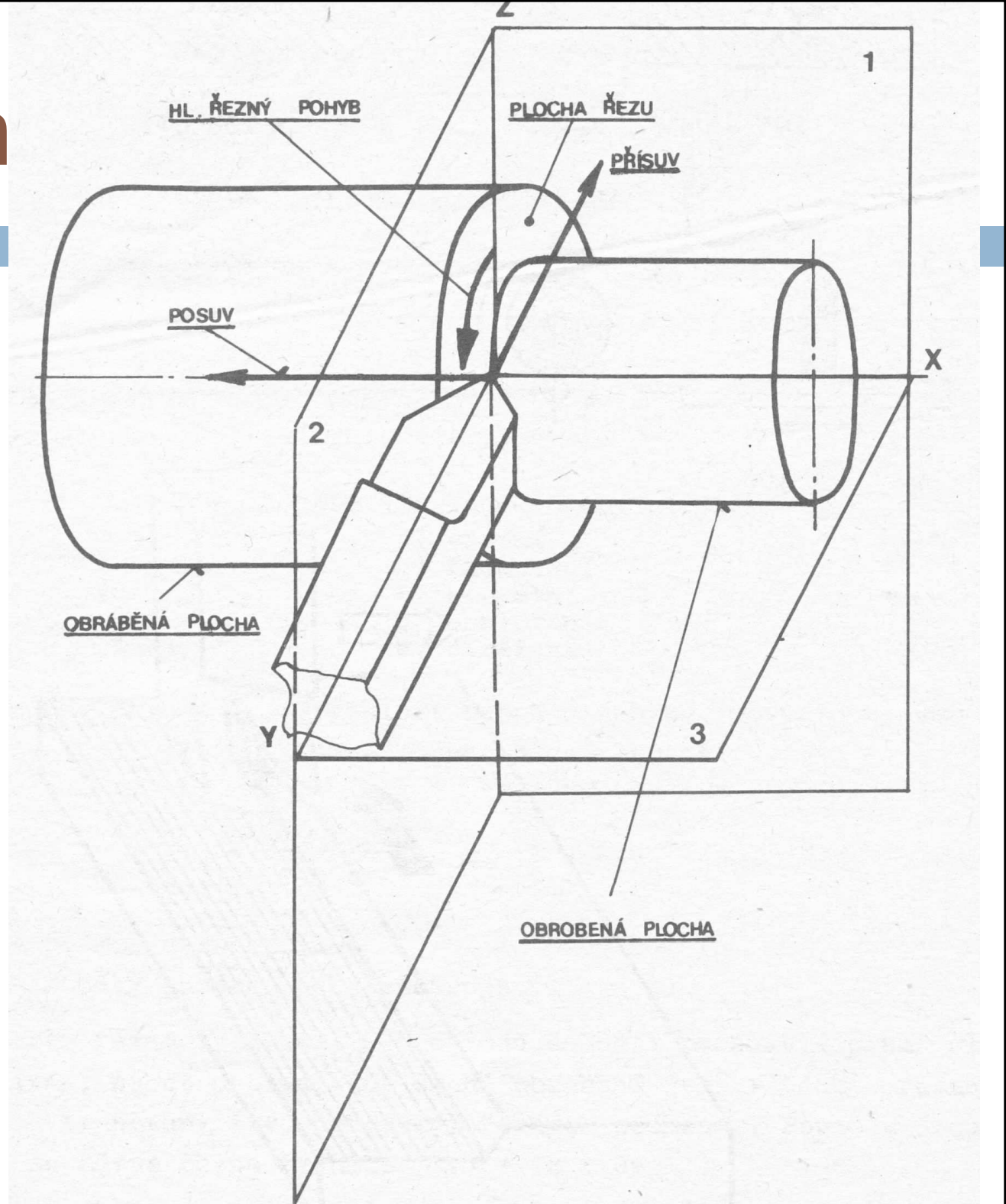
$$v = \frac{\pi \cdot D \cdot n}{1000}$$

D – průměr obrobku

(mm)

n – otáčky

(ot.min⁻¹)



Soustružení pojmy

Rychlost posuvu – rychlost břitu nástroje proti obrobku ve směru posuvu (mm.min, mm.ot).

Přísuv – pohyb, kterým se nástroj nastavuje do pracovní polohy.

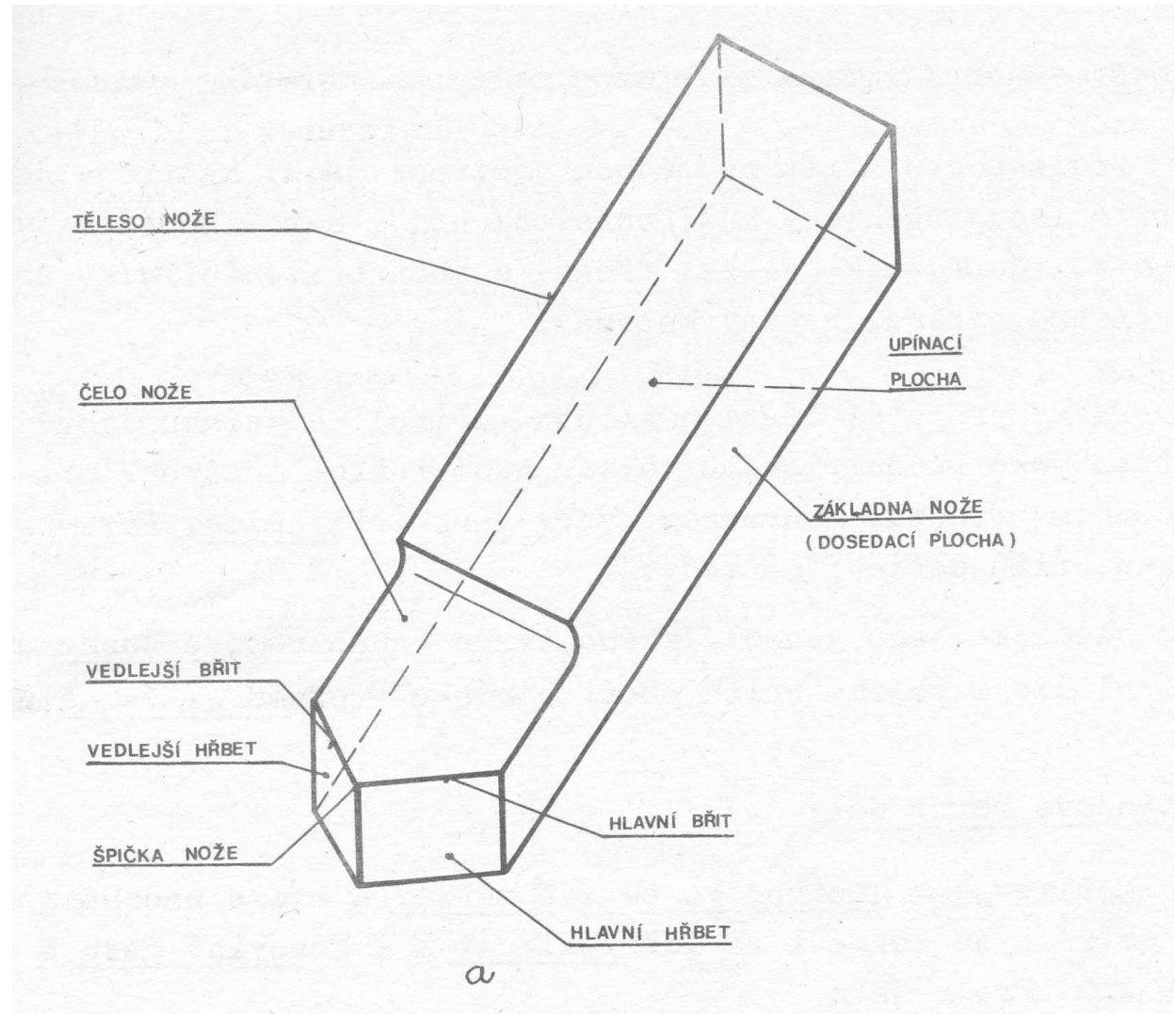
Hloubka řezu – vzdálenost mezi obrobenou a obráběnou plochou (mm).

Charakteristiky obrábění – řezné síly a řezný výkon.

Hloubka řezu, posuv, řezná rychlost se předepisují v technologických postupech obrábění!

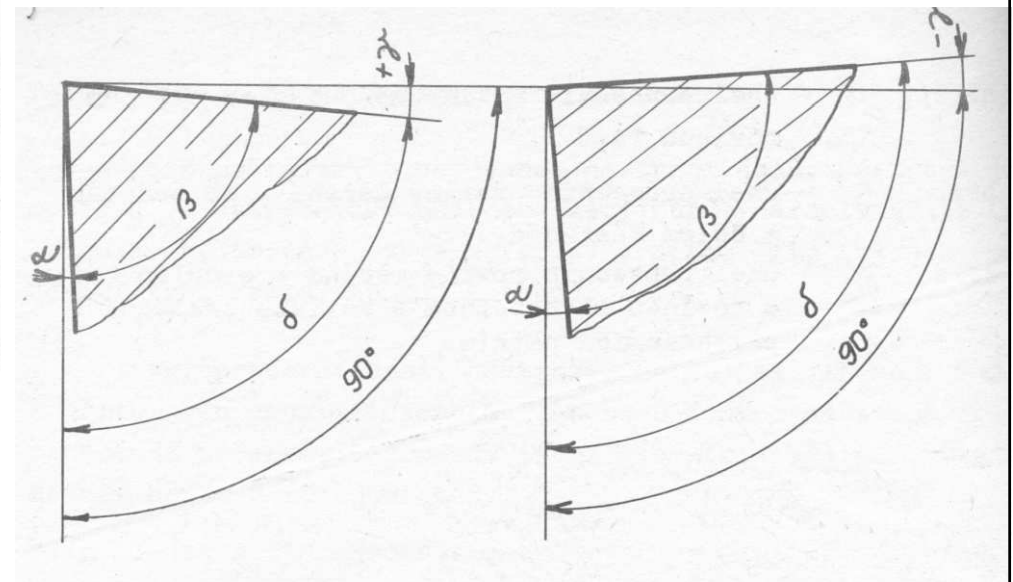
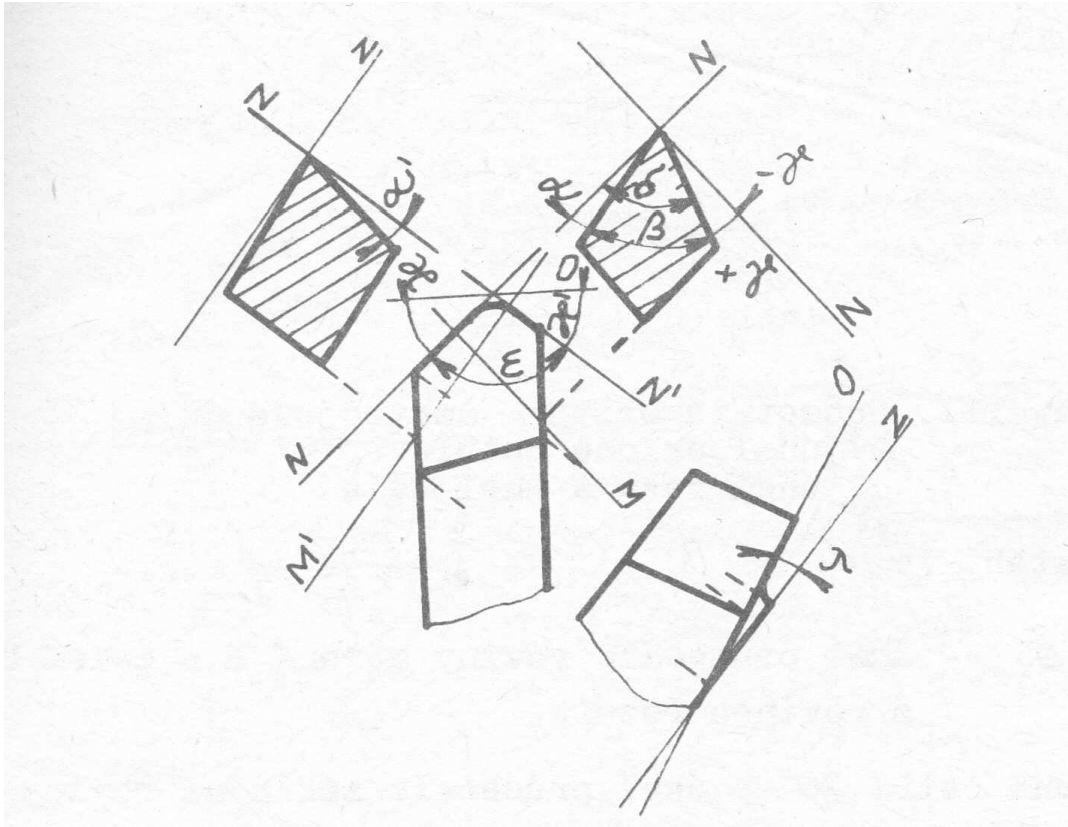
Řezný nástroj

Řezný nástroj se skládá z těla (tělesa) a břitu.



Nástrojové úhly

α – úhel hřbetu, β – úhel břitu, γ – úhel čela.



Tvorba třísky

Materiál odřezávaný z povrchu břitem nástroje tvoří třísku.

Tříska může být:

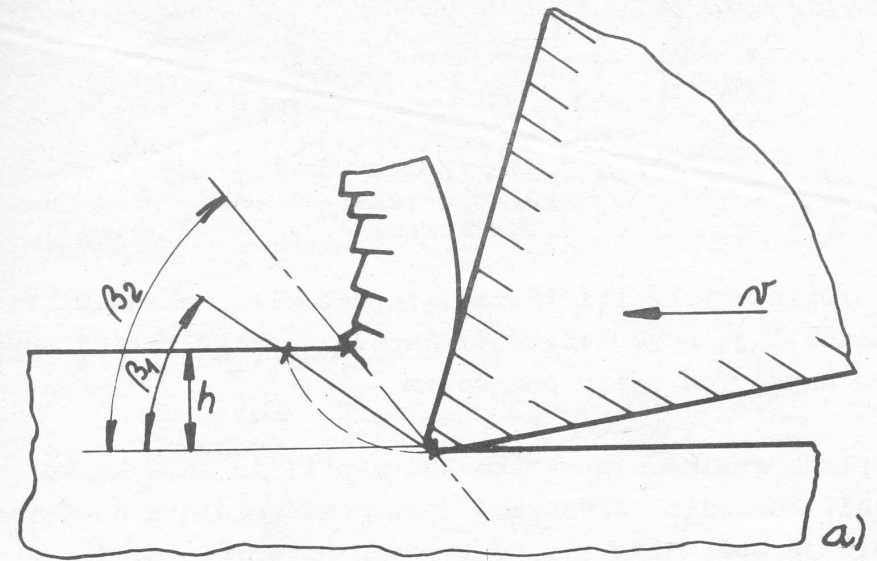
- Plynulá (plastické materiály – oceli).
- Vrstvená.
- Drobená nebo vytrhávaná (křehké materiály – litiny).

Nárůstek – vytvoření vrstvy materiálu na břitu nástroje:

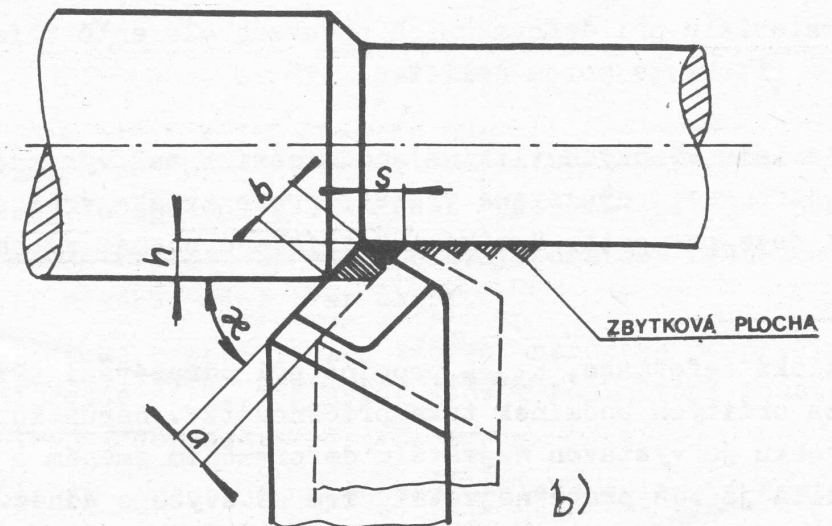
- zhoršuje kvalitu,
- způsobuje kolísání řez síly

Tvorba třísky

Teoretický průřez třísky:
 $St = a \cdot b = s \cdot h$ (mm²)



113 a)



113 b)

Řezná síla a řezný odpor

Proces tvorby třísky je komplexní proces zahrnující pružnou a plastickou deformaci, tření ap.

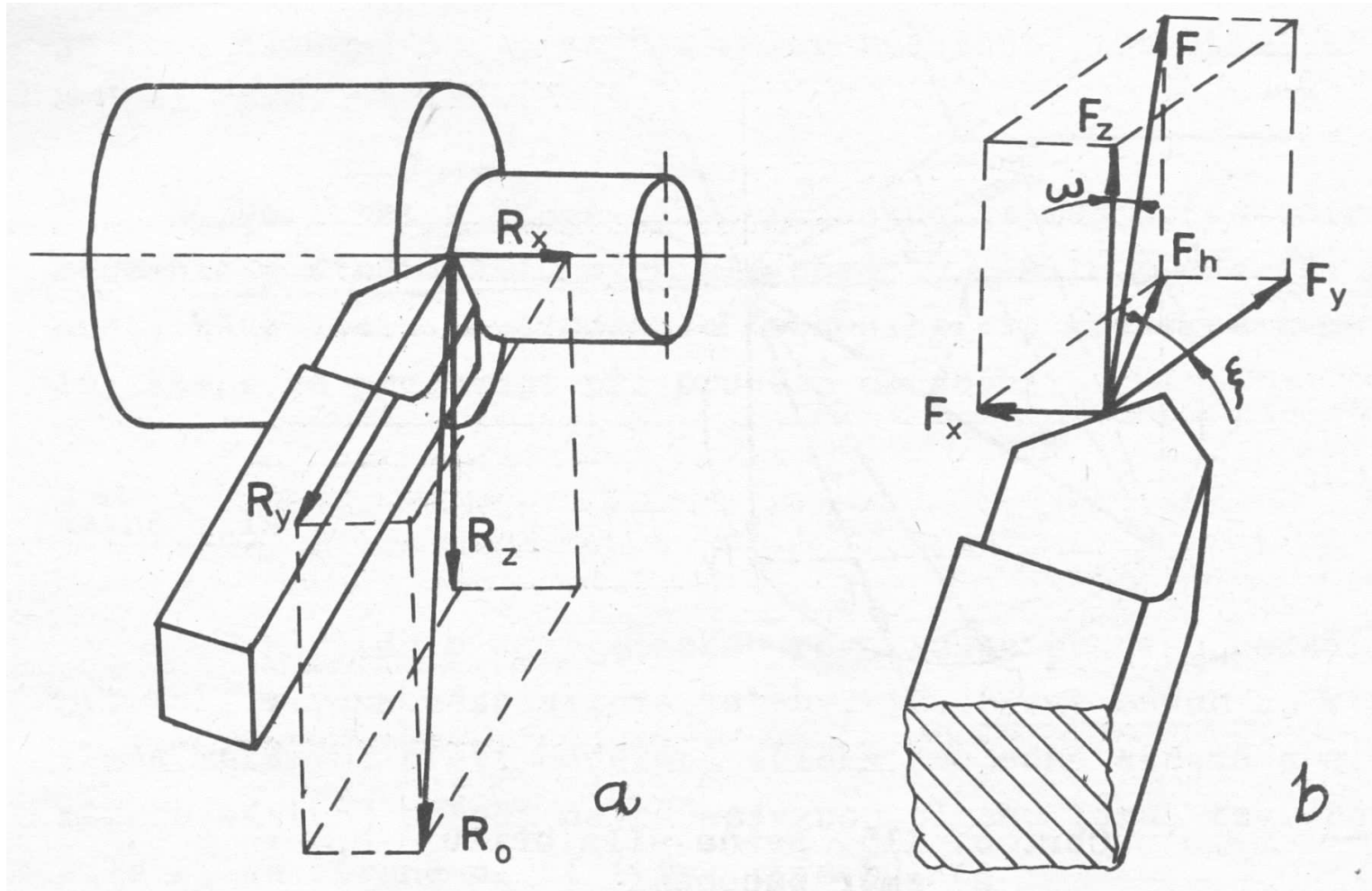
Celková práce řezání (A):

$$A = A_{el} + A_{pl} + A_{tř} + A_{povrch}$$

Řezná síla (F) – síla, kterou působí nástroj na plochu řezu.

Řezný odpor (R) – odpor, který klade materiál proti oddělení třísky.

Řezná síla a řezný odpor



Teplo a chlazení při obrábění

Práce vynaložená na řezání se přeměňuje z největší části na **teplo** (až z 90%). Vznikající teplo ovlivňuje negativně proces řezání.

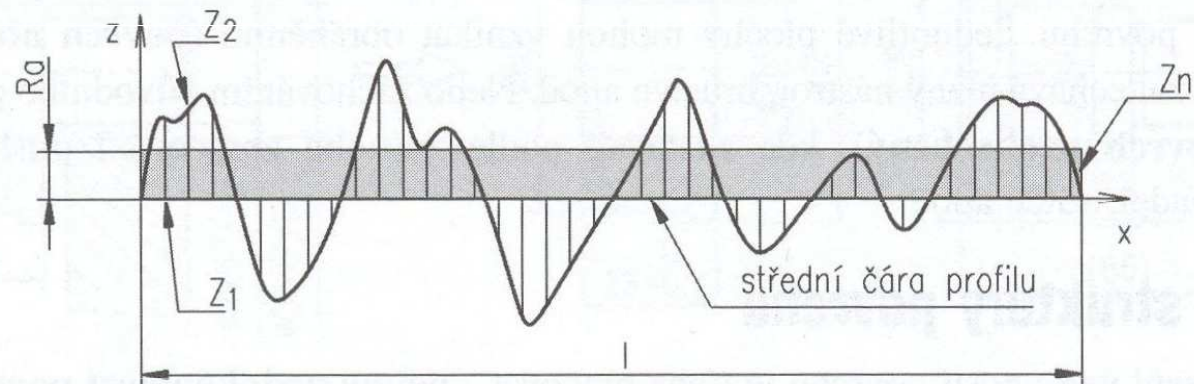
Chlazení při obrábění – největší část tepla odchází třískou, snaha o odvod tepla chladícím prostředím.

Řezné kapaliny (vodní roztoky, řezné emulze, oleje):

- Zlepšení chladících a mazacích účinků.
- Nesmí vyvolávat korozi a reagovat s nástrojem nebo částmi stroje.

Kvalita - obrábění

Drsnost povrchu – nerovnosti na obrobené ploše vytvořené stopami řezného nástroje.



Výpočet průměrné aritmetické úchytky profilu R_a :

$$R_a = \frac{1}{n} \sum_{i=1}^n |z_i| = \frac{|z_1| + |z_2| + |z_3| + \dots + |z_n|}{n} \quad R_a = \frac{1}{l} \int_0^l |z(x)| dx$$

Kva

Výrobní metoda	Přesnost rozměrů (stupeň přesnosti)		Drsnost povrchu obrobené plochy	
	střed- ní hospo- dárná	dosahovaný rozsah	střed- ní hospo- dárná	dosahovaný rozsah
soustružení - hrubování	13	11-14	12,5	12,5-100
na čisto	10	9-11	3,2	1,6-12,5
vrtání šroubovitými vrtáky - bez vedení	13	12-14	6,3	-
s vedením	12	10-13	3,2	-
vyvrtávání na vyvrtávacím stroji - hrubování	12	11-14	25	12,5- 50
na čisto	10	9-11	3,2	1,6- 6,3
vyhrubování	9	9-11	3,2	-
vystružování - ručně	6	6- 8	1,6	-
strojně	8	7- 9	0,8	-
frézování - válcovou frézou, hrubování				
L do 300 mm	12	10-13	25	12,5- 50
jemné frézování, nástroj SK	6	5- 7	0,8	0,4-1,6
hoblování - hrubování				
L 300 mm	12	12-13	50	25 -100
na čisto L 300 mm	10	9-11	6,3	3,2-12,5
protahování - hrubování	8	7- 8	1,6	0,8- 3,2
na čisto	7	5- 7	0,4	0,1- 0,8
broušení - hrubování čelem obvodem	10	9-11	3,2 1,6	-
lapování - normální	4	3- 4	0,1	0,5- 0,2
superfinišování na čisto	4	3- 5	0,1	0,05- 0,2
honování - dokončovací	6	5- 7	0,2	0,1- 0,2
leštění			0,1	0,0125-0,2
zaškrobávání			0,4	0,2- 0,8

Soustružnické nože

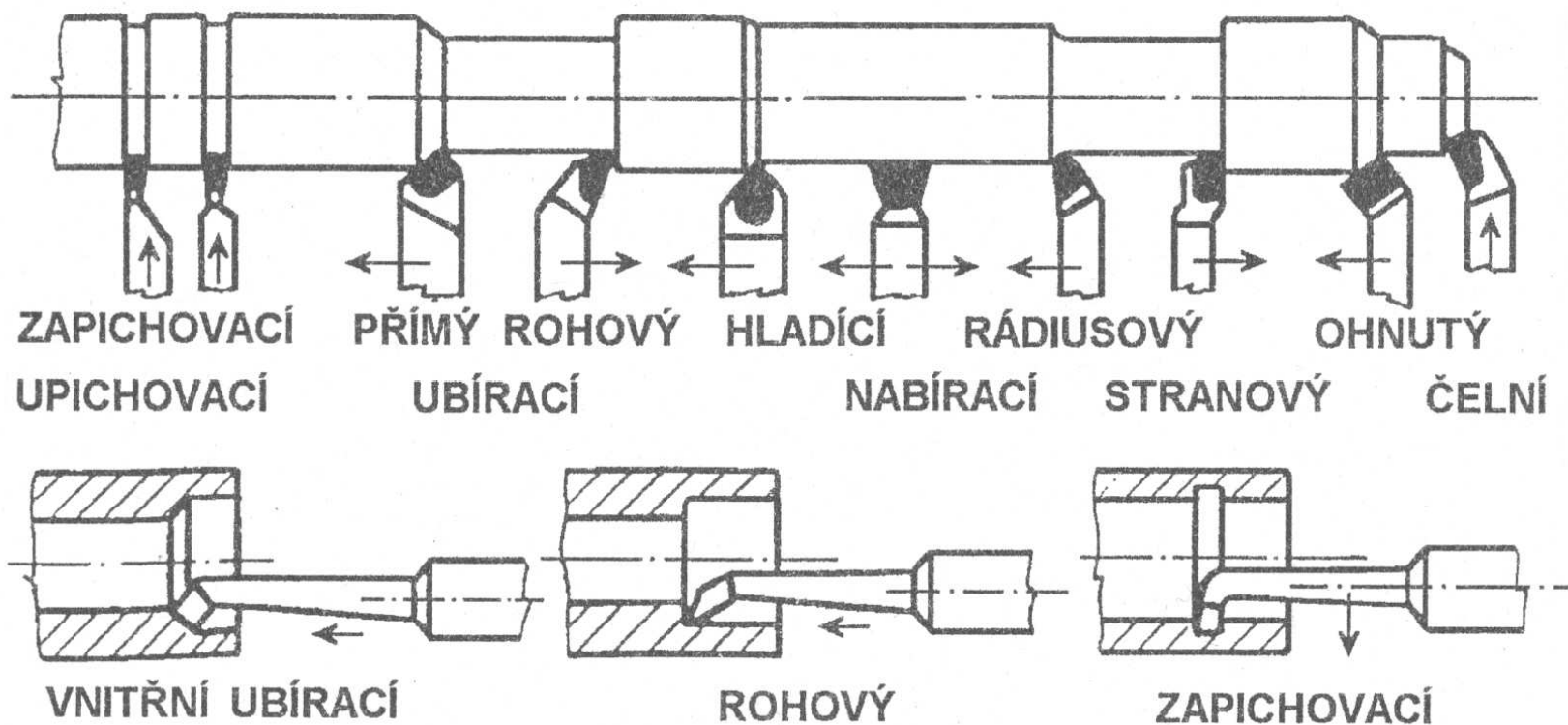
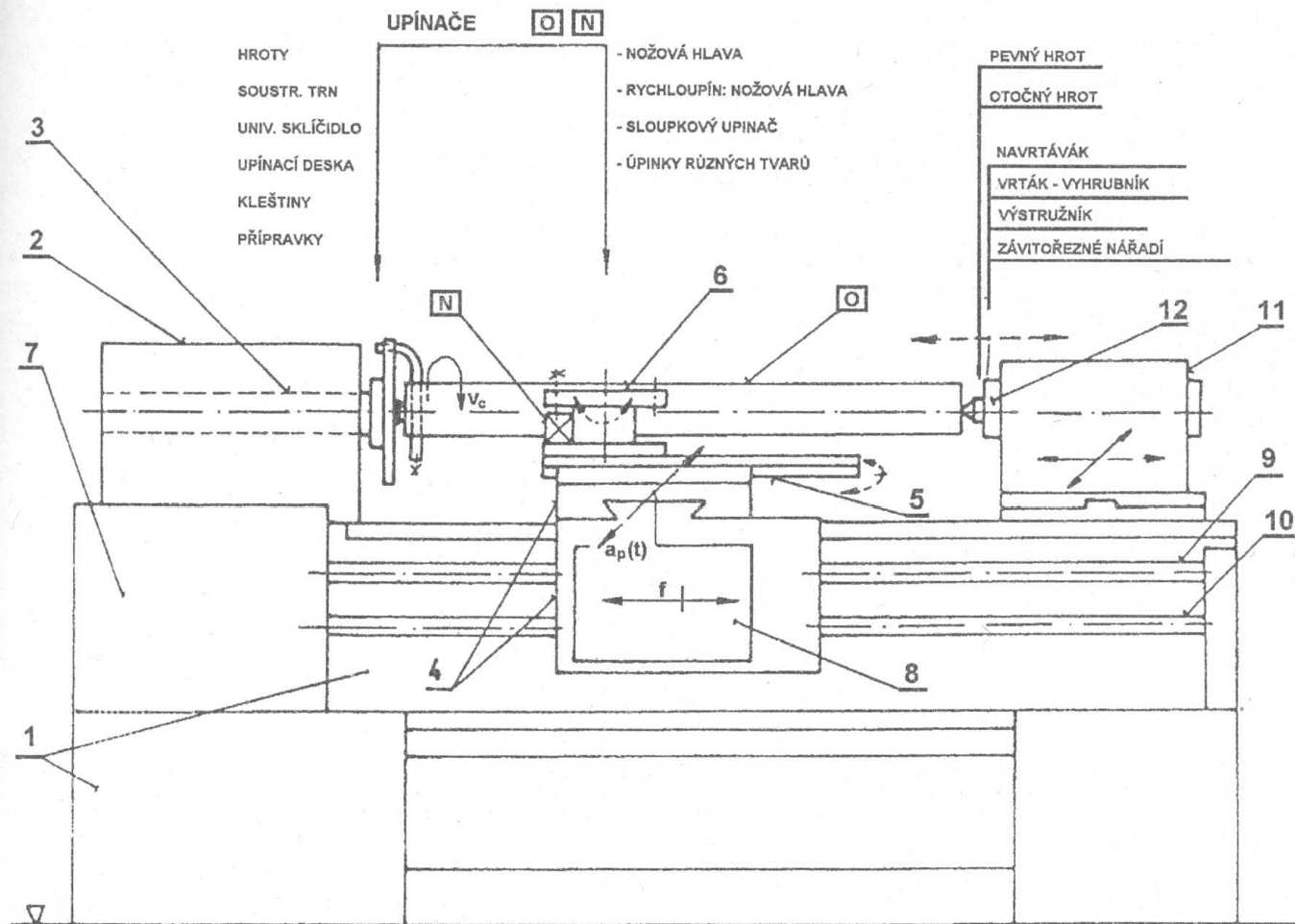


Schéma hlavních částí soustruhy



- 1 Lože
- 2 Pracovní vřeteník
- 3 Pracovní vřeteno
- 4 Podélný a příčný suport
- 5 Suport ruční
- 6 Nožová hlava

- 7 Převodová a posuvová skříň
- 8 Zámková deska
- 9 Vodící šroub
- 10 Vodící tyč
- 11 Koník
- 12 Pinola

Soustruhy

Soustruhy podle uspořádání:

- hrotové (univerzální),
- revolverové,
- čelní a svislé (karusely),
- poloautomatické, automatické, speciální.

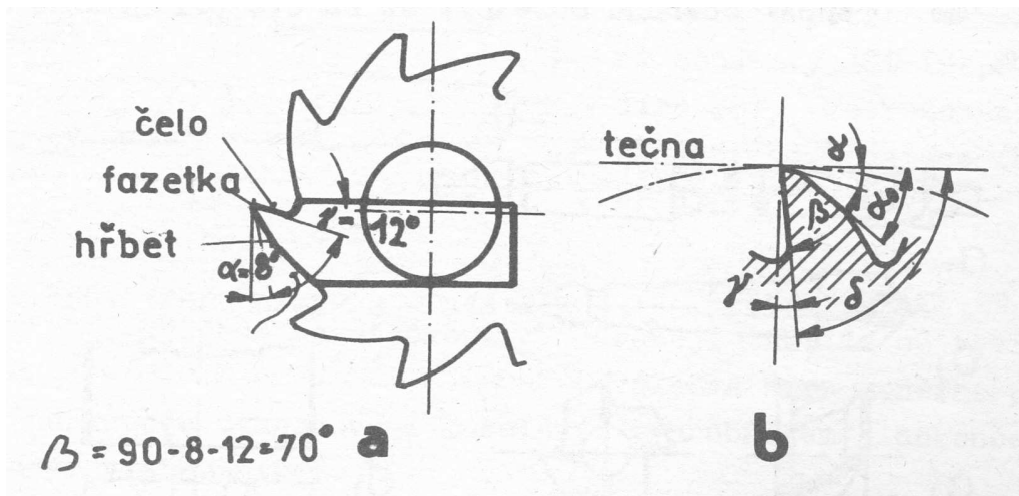
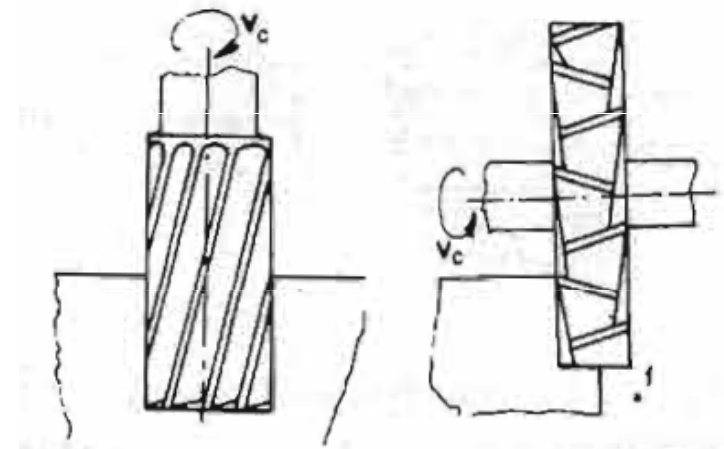


Frézování

Frézováním se obrábí rovinné plochy, ale i profily a drážky.

Hlavní řezný pohyb koná vícebřítý nástroj – fréza.

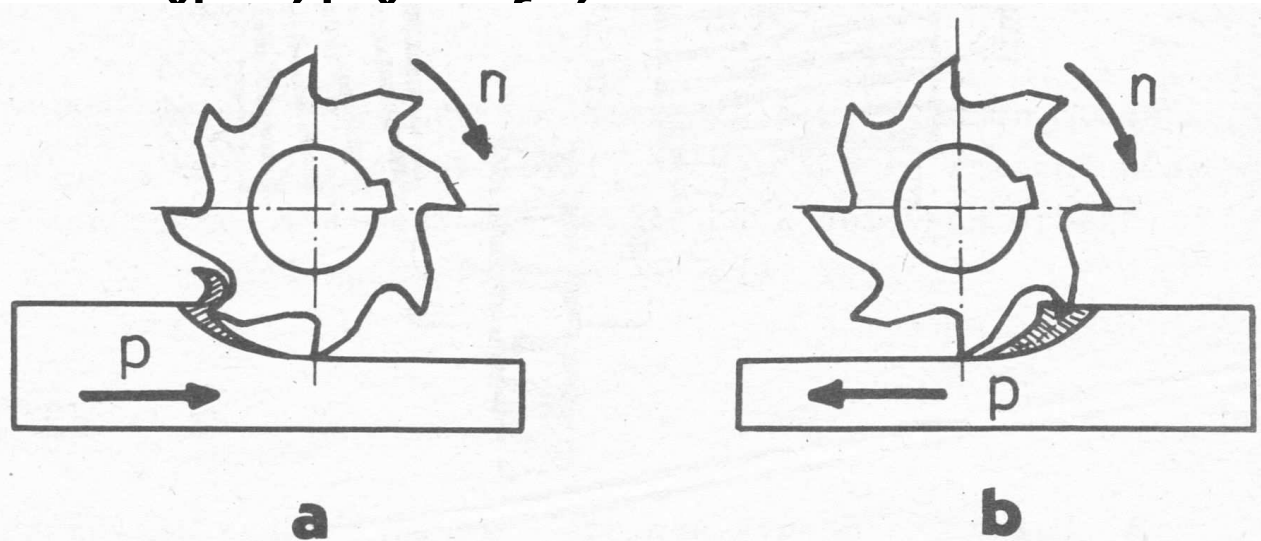
Frézování: - čelní,
- obvodové.



Frézování sousledné a nesousledné

Podle vzájemného pohybu frézy a obrobku:

- ▣ **Nesousledné f. (a)** – odběr třísky min.-max., bez rázů, řezná síla jde nahoru a nepříznivě působí na upnutý obrobek.
- ▣ **Sousledné f. (b)** – odběr třísky max.-min., řezná síla přitlačuje upnutý obrobek, nevýhodou rázů třísky.



Frézky

Stroj používaný k frézování se nazývá **frézka**.

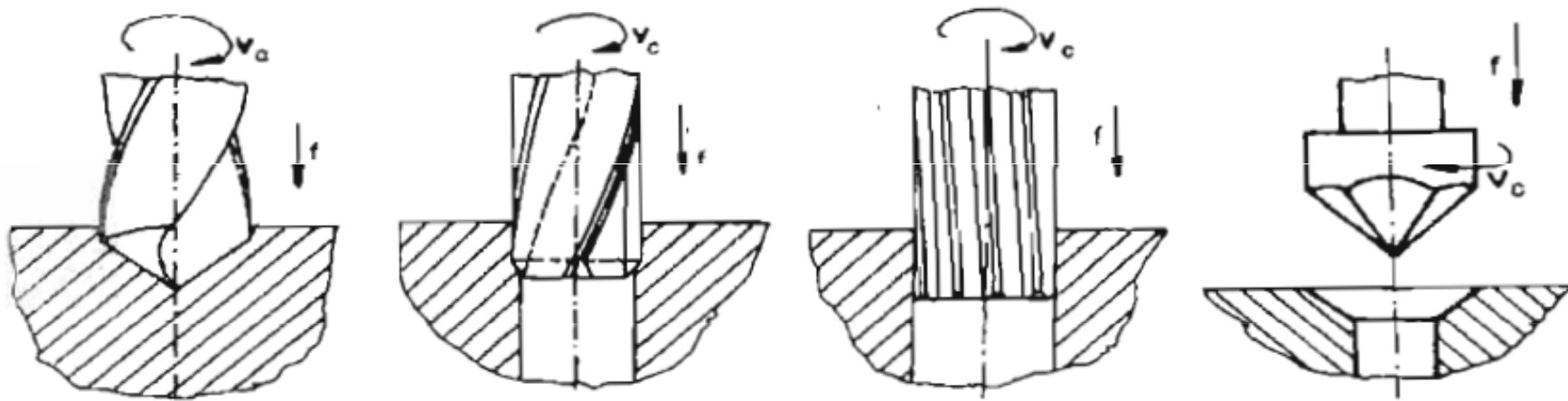
Podle konstrukce lze frézky dělit:

- Frézky konzolové (svislé, vodorovné, univerzální),
- Frézky rovinné,
- Frézky kopírovací,
- Frézky speciální.



Vrtání a vyvrtávání

Vrtání - zhotovování děr, jejich dokončování a úprava čelních ploch (viz. obr. - vrtání, vyhrubování, vystružování, zahlubování).

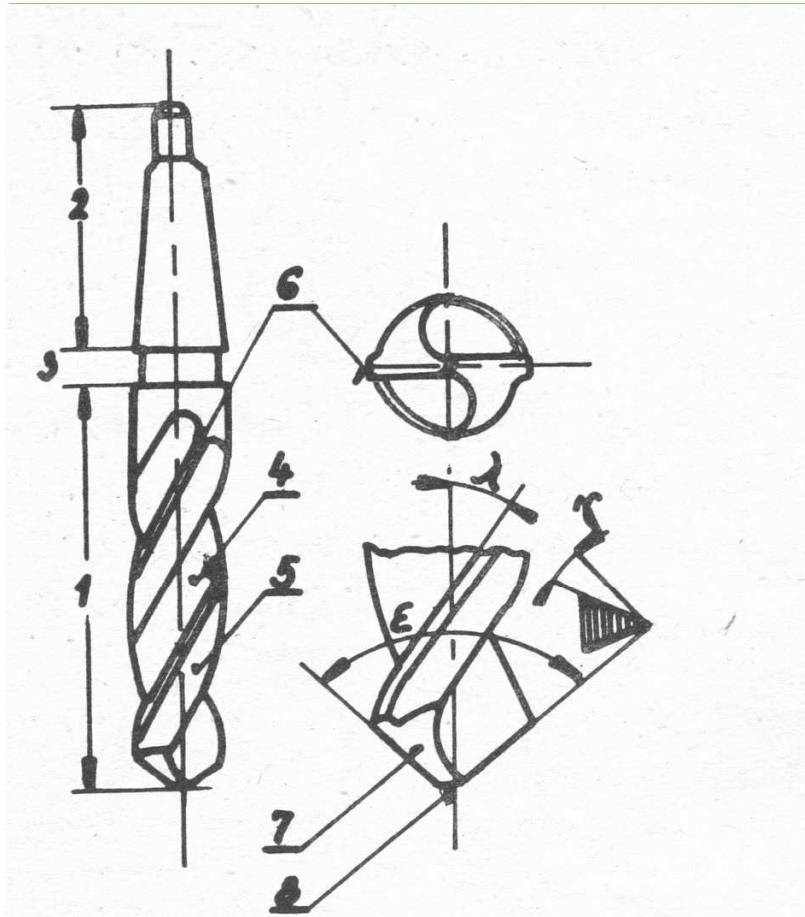


Hlavní řezný pohyb koná nástroj – **vrták**.

Vedlejší pohyb přímočarý posuvný koná také nástroj.

Nástroj – nejčastěji šroubovitý vrták.

Šroubovitý vrták



Obr. č. 178. Šroubovitý vrták

- 1 - tělo vrtáku, 2 - stopka, 3 - krček, 4 - drážky, 5 - hřbet, 6 - fazetka, 7 - hrot, 8 - příčné ostří



Vrtačky a vyvrtávačky

Vrtání, vyhrubování a vystružování se provádí na vrtačkách.

Vrtačky mohou být:

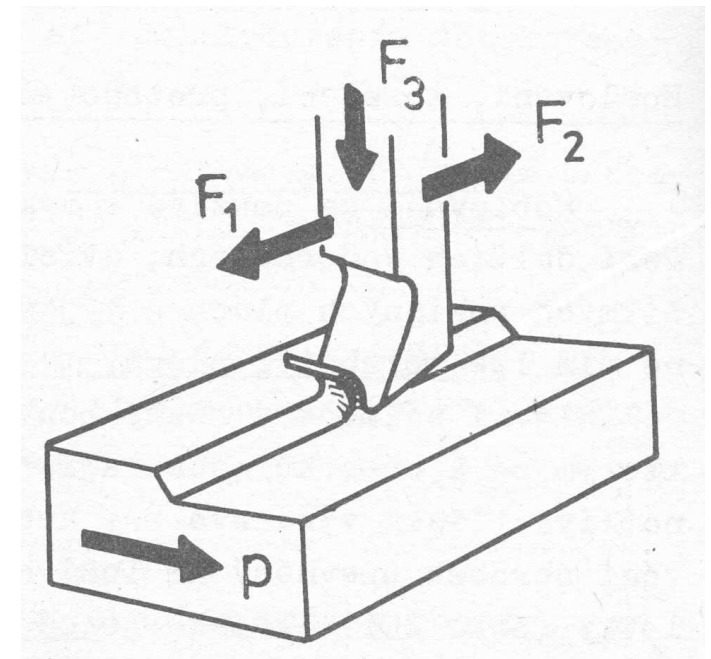
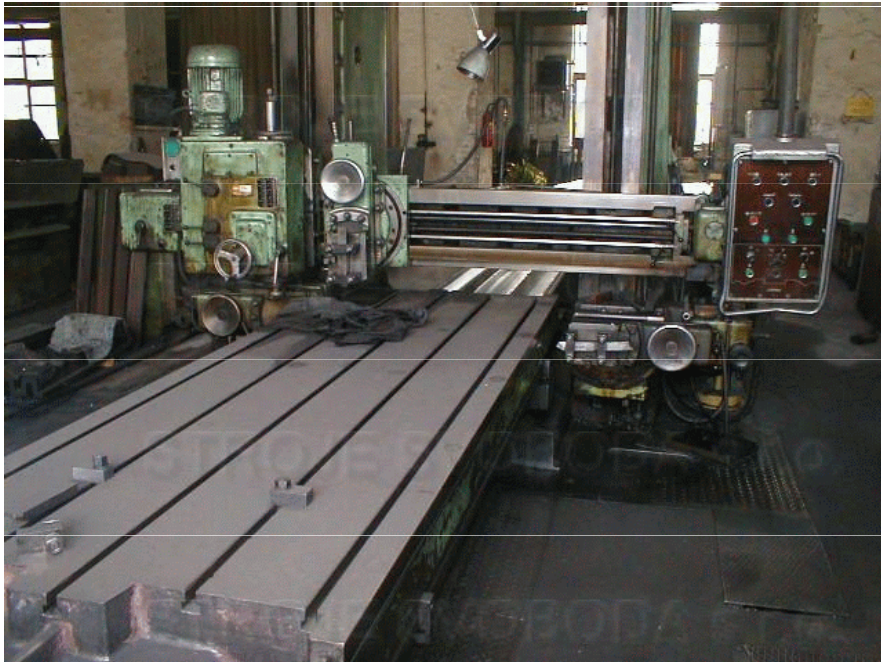
- ruční,
- stolní,
- sloupové a stojanové,
- speciální (několikavřetenové vrtačky)



Hoblování

Hoblování - vytváření delších vodorovných, svislých nebo šikmých ploch.

Hlavní řezný pohyb vykonává obrobek upevněný na loži hoblovky.



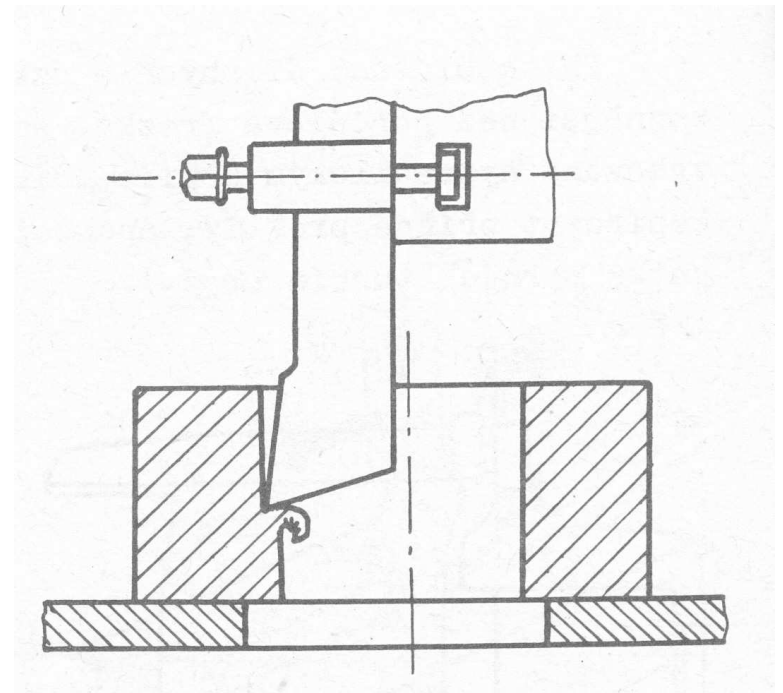
Obrážení

Podobné použití jako hoblování, vhodné pro výrobu tvarových drážek ap.

Hlavní řezný pohyb ale vykonává nůž.

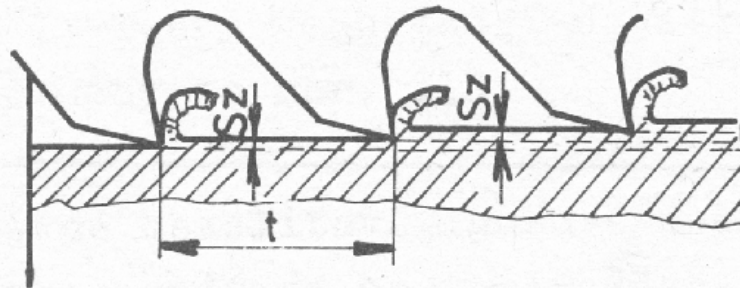
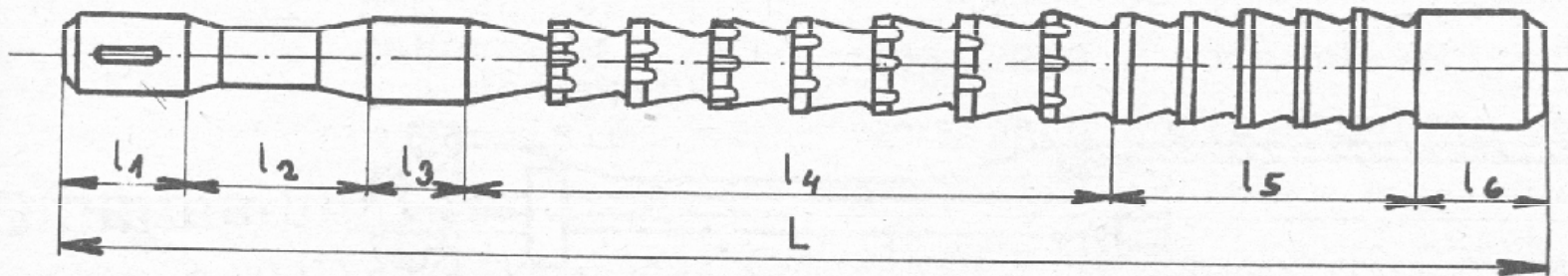
Obrážičky:

- vodorovné,
- svislé.



Protahování

Protahování – je vhodné pro výrobu tvarových otvorů a ploch. Nástrojem je mnohabřitý protahovací trn



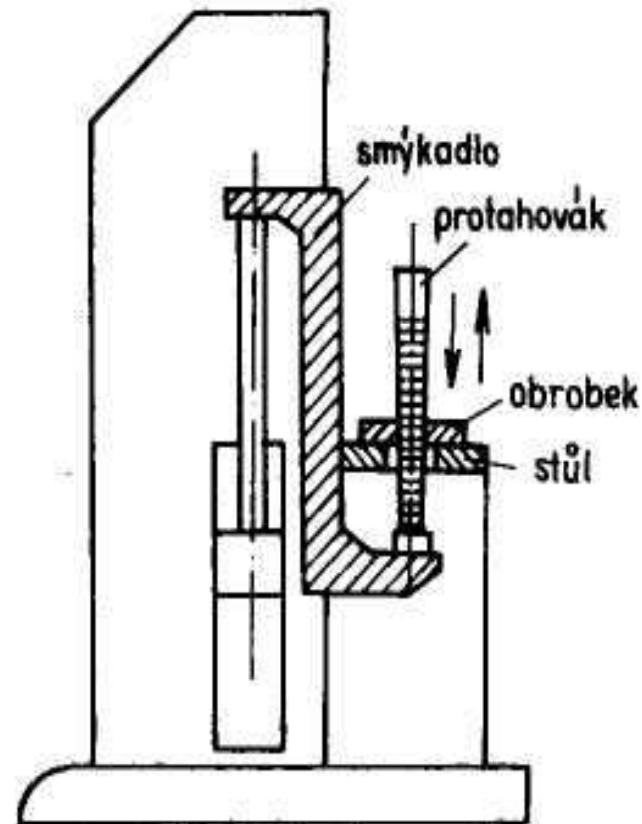
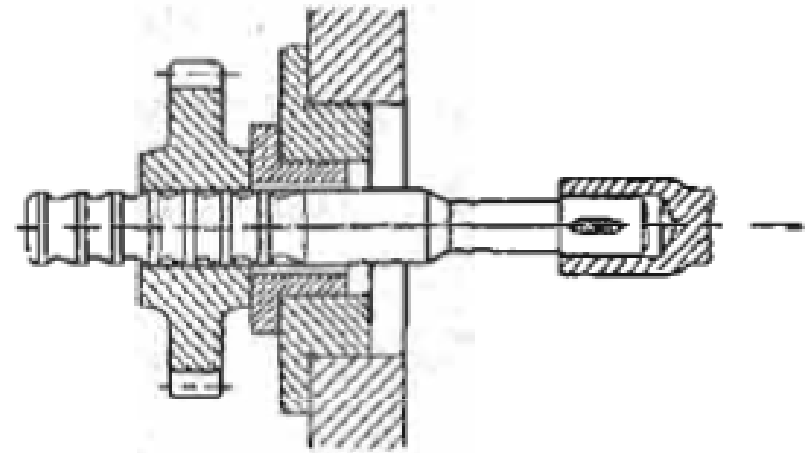
l_1 - upínací část, l_4 - řezací část, l_3 - vodící část, l_5 - kalibrovací část

Protahování

Stroj – **protahovačka**:

- vodorovná (a),
- svislá (b).

Protahovačky
s hydraulickým pohone



Závěr

Literatura:

[1] Vondráček, F. *Materiály a technologie I a II*, 1985, 243+244s.

[2] Mádl, J. a kol. *Technologie obrábění III*. ČVUT, 2000, 81 s.

[3] Hluchý, M., Kolouch, J. *Strojírenská technologie 1*. Scientia, 2007, 266 s.