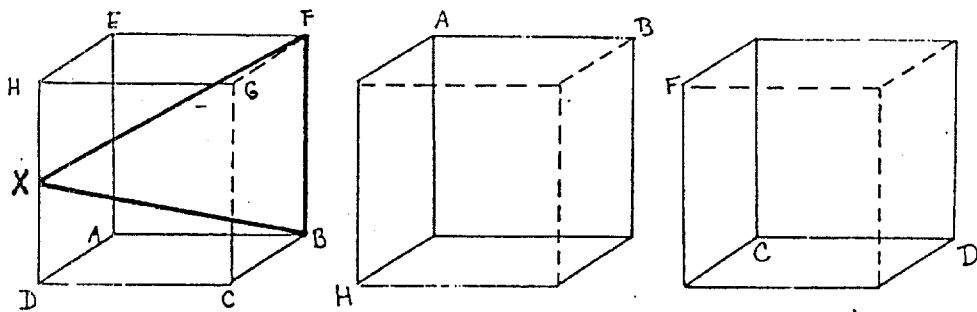
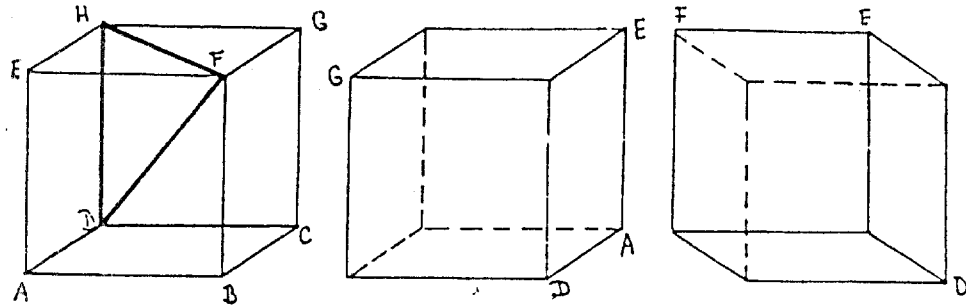
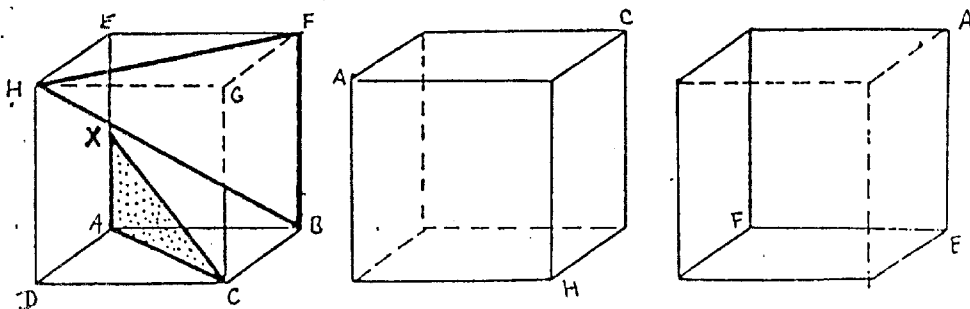
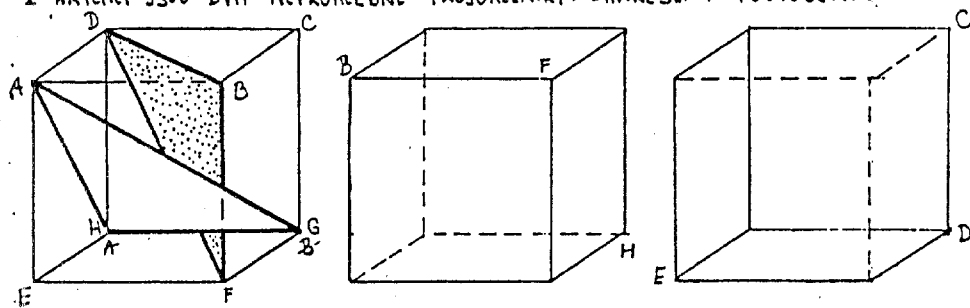


C-J

DO DRÁTĚNÉ KRYCHLE ABCD EFGH JE UHÍSTĚN NEPRŮHLEDNÝ TROJÚHELNÍK ZAKRESLI KRYCHLI S TROJÚHELNÍKEM I V POOTOČENÍ (NEJDEJÍV DOPLNĚ VRCHOLY!)

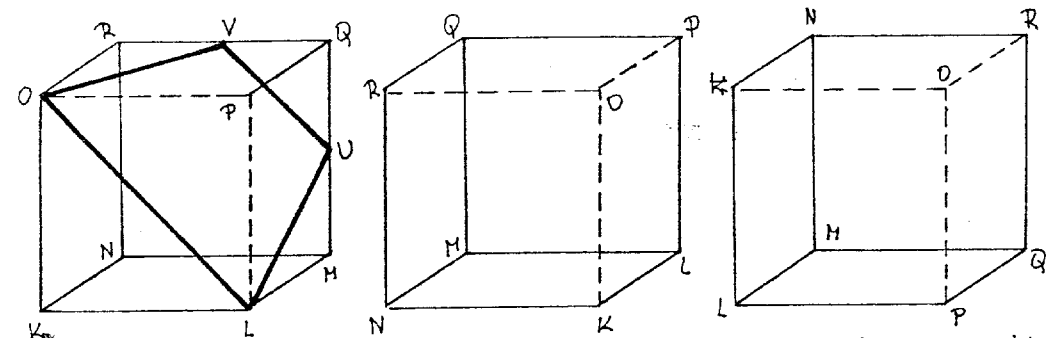
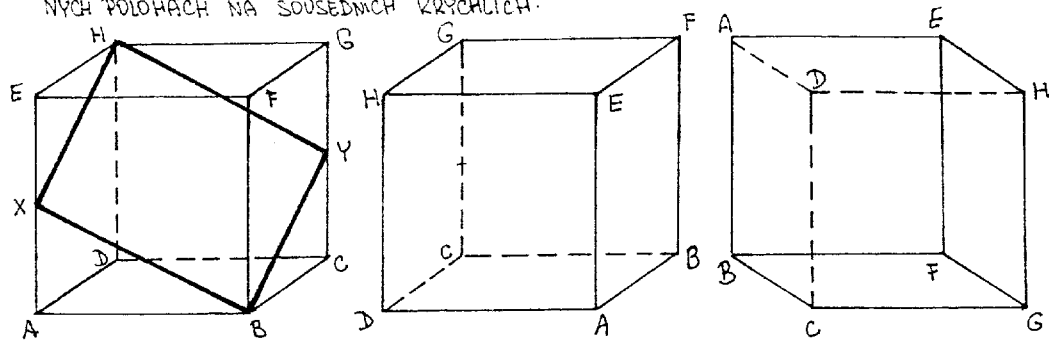


V KRYCHLI JSOU DVA NEPRŮHLEDNÉ TROJÚHELNÍKY. ZAKRESLI V POOTOČENÍ!



ÚHEL, KTERÉ STRANY TROJÚHELNÍKŮ  $\triangle ACK$ ,  $\triangle BFH$  NEBO  $\triangle AHG$  A  $\triangle BDF$  JSOU RŮVNOPŮBĚNÉ, ROVNOBĚŽNÉ NEBO MIMOPŮBĚNÉ!

V DRÁTĚNÉ KRYCHLI JE UHÍSTĚN NEPRŮHLEDNÝ ČTYRÚHELNÍK. ZAKRESLI HO V POOTOČENÍ - NÝCH POLOHÁCH NA SOUSEDNÍCH KRYCHLÍCH.



KRYCHLE JE SEŘÍZNUTA ROVINOU. ZAKRESLI ZBYTEK KRYCHLE SILNĚ - V POOTOČENÍ!

