

# ZÁKLADY OBRÁBĚNÍ

Teorie obrábění, základní druhy třískového obrábění

# Z historie obrábění

5000 př.n.l. obrábění nežel. kovů (měď a její slitiny).

2000 př.n.l. nástroje ze slitin Fe.

Strojní obrábění:

Okolo r.1500 soustruh sestrojený Leonardem da Vincim.

18 stol. - průmyslová revoluce, soustruh s mech. pohonem.

19 stol. – rozvoj obráběcích strojů.

20. a 21. stol – CNC stroje, vývoj nových nástrojových materiálů a pokročilých konstrukcí

# Základní pojmy z obrábění

**Řezání** – je odebírání částic materiálu ve tvaru třísky břitem řezného nástroje.

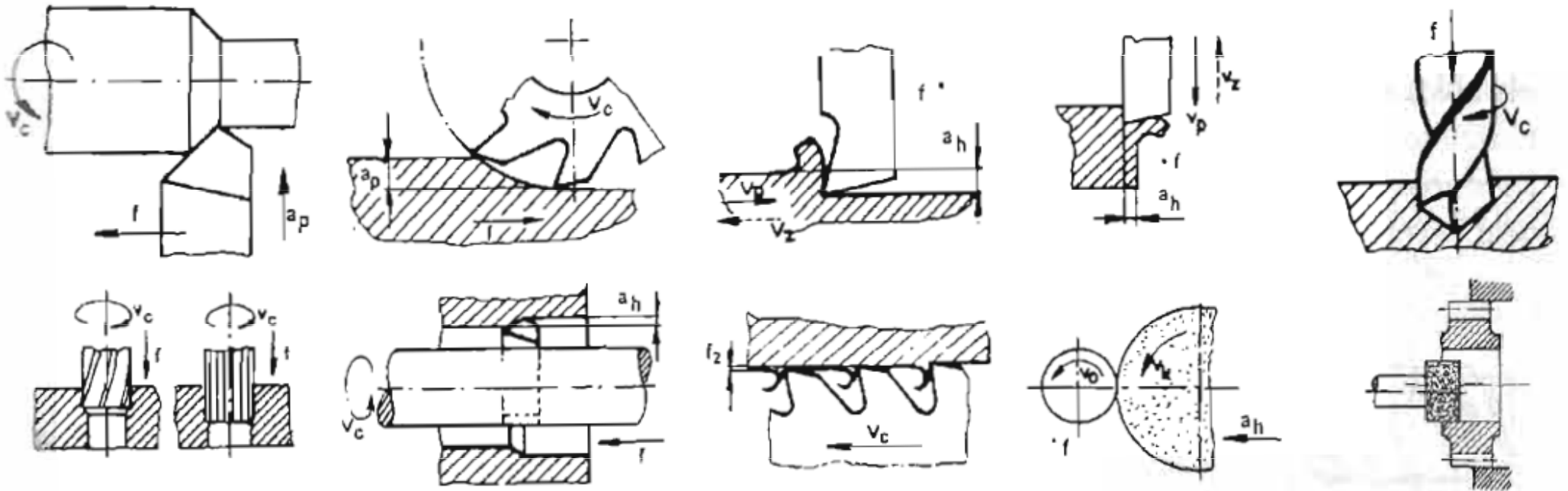
**Obrobek** – je obráběný nebo obrobený předmět.

**Řezný pohyb** – vykonává nástroj nebo obrobek, za účelem dosažení řezného pohybu (tj. oddělování materiálu z obrobku):

- **Hlavní pohyb** - základní pohyb obráběcího stroje, může být přímočarý, otáčivý, složený.
- **Pohyb vedlejší** (posuv) – pohyb nástroje nebo obrobku, který spolu s hlavním pohybem umožňuje obrábění.

# Základní druhy strojního obrábění

- **Výrobní** (základní) – hrubování, obrábění na čisto s běžnou přesností.
- **Dokončovací** (dosažení vyšší kvality a přesnosti).



# Soustružení

Nejpoužívanější metoda pro výrobu rotačních ploch (válcové i kuželové plochy, tvarové rotační plochy, závity, ..).

**Hlavní pohyb** – je rotační a koná ho obrobek.

**Vedlejší pohyby** – jsou posuvné a vykonává je nástroj.

**Nástroj** – soustružnický nůž.

Moderní soustružnické nože s břitovými destičkami ze slinutých keramických řeznými de





# Soustružení pojmy

**Rychlost posuvu** – rychlost břitu nástroje proti obrobku ve směru posuvu (mm.min, mm.ot).

**Přísuv** – pohyb, kterým se nástroj nastavuje do pracovní polohy.

**Hloubka řezu** – vzdálenost mezi obrobenou a obráběnou plochou (mm).

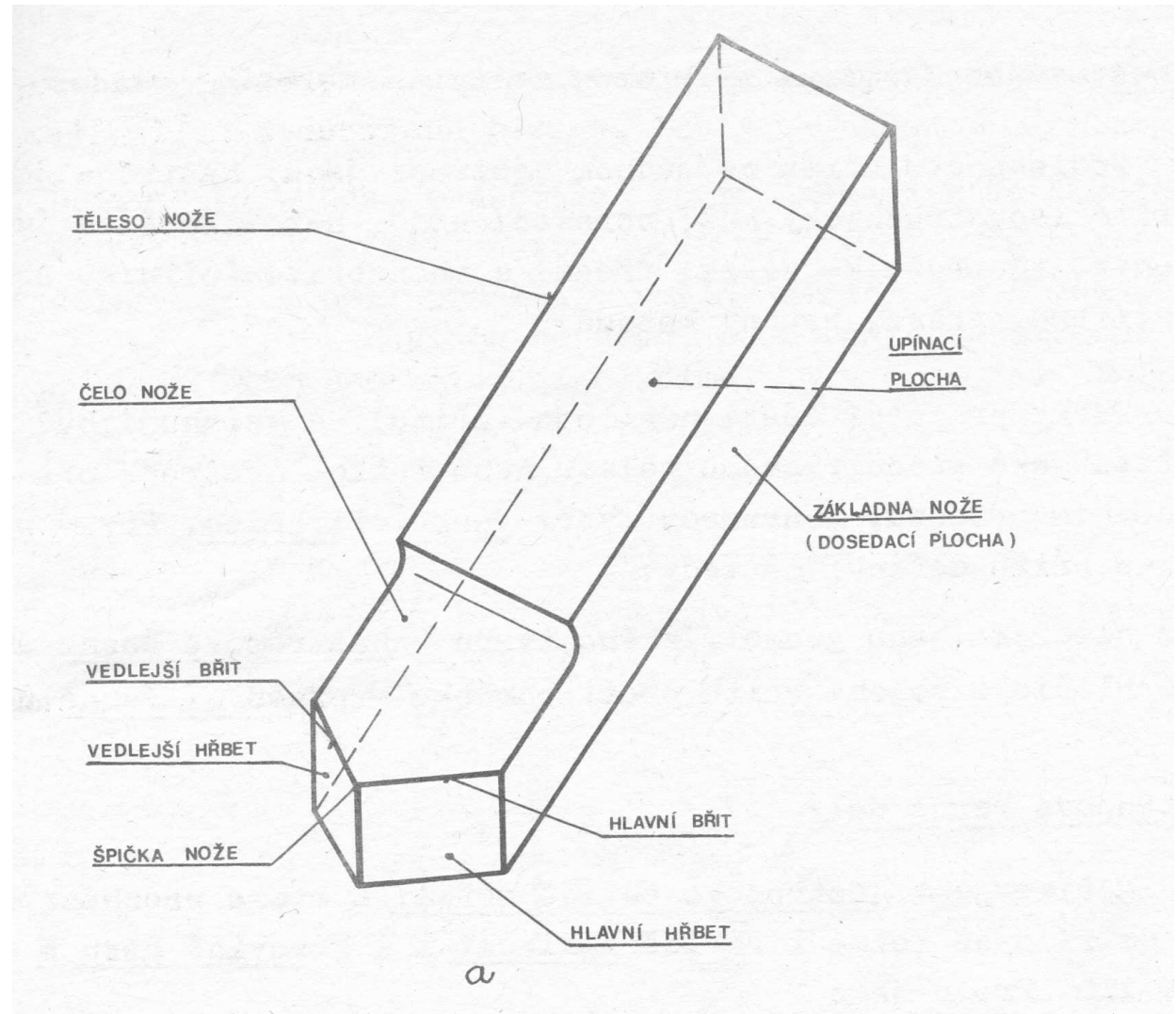
Charakteristiky obrábění – řezné síly a řezný výkon.

Hloubka řezu, posuv, řezná rychlost se předepisují v technologických postupech obrábění!



# Řezný nástroj

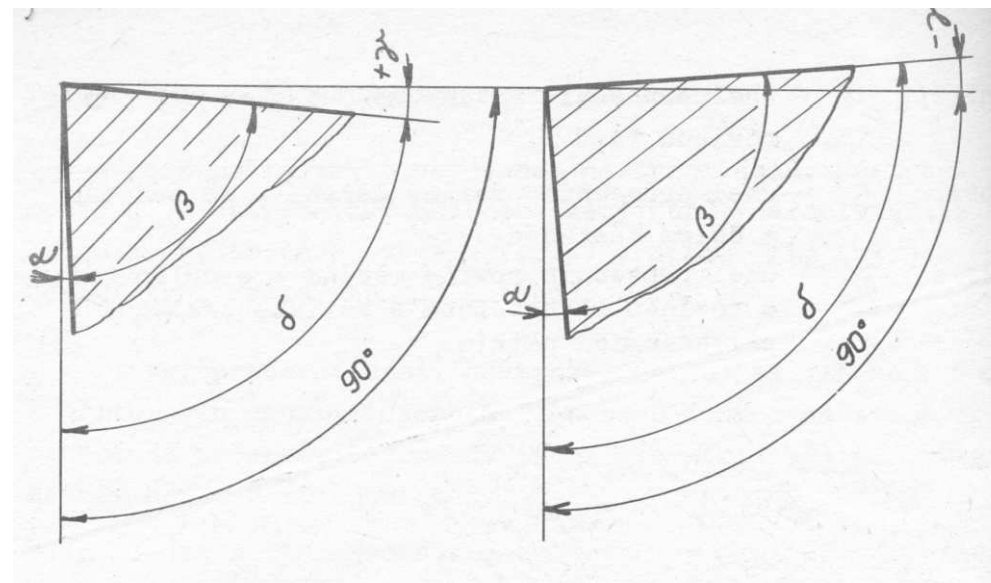
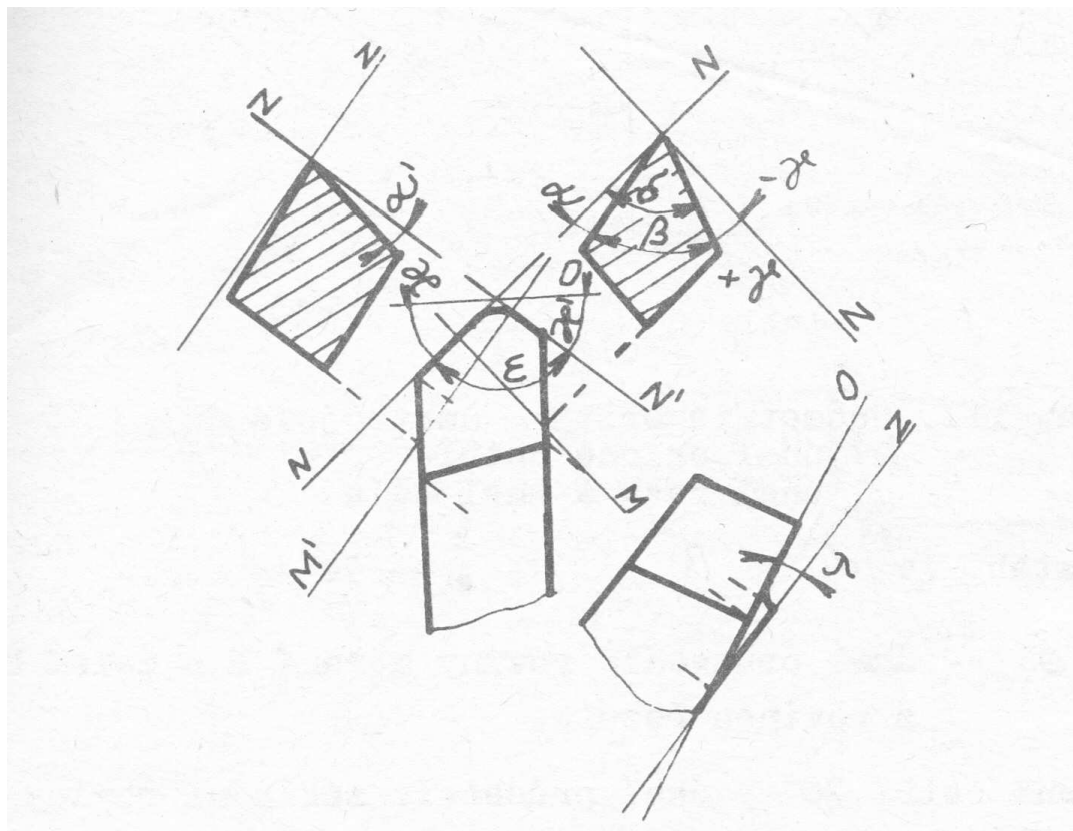
Řezný nástroj se skládá z těla (tělesa) a břitu.





# Nástrojové úhly

$\alpha$  – úhel hřbetu,  $\beta$  – úhel břitu,  $\gamma$  – úhel čela.





# Tvorba třísky

Materiál odřezávaný z povrchu břitem nástroje tvoří třísku.

Tříska může být:

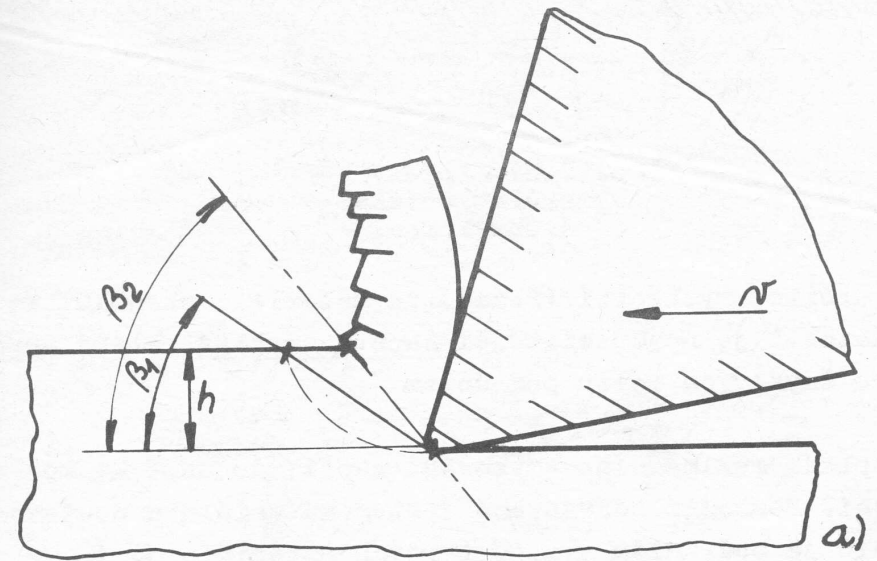
- Plynulá (plastické materiály – oceli).
- Vrstvená.
- Drobená nebo vytrhávaná (křehké materiály – litiny).

Nárůstek – vytvoření vrstvy materiálu na břitu nástroje:

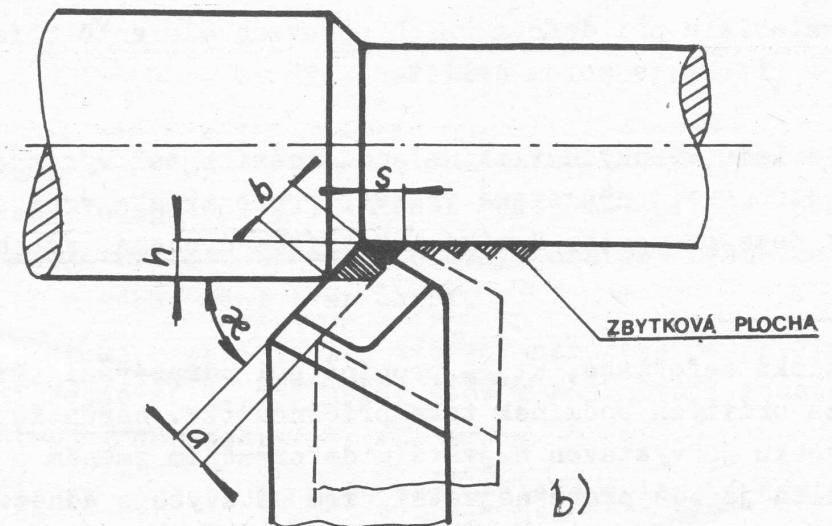
- zhoršuje kvalitu,
- způsobuje kolísání řez síly

# Tvorba třísky

Teoretický průřez třísky:  
 $St = a \cdot b = s \cdot h$  (mm<sup>2</sup>)



113 a)



113 b)

# Řezná síla a řezný odpor

Proces tvorby třísky je komplexní proces zahrnující pružnou a plastickou deformaci, tření ap.

Celková práce řezání (A):

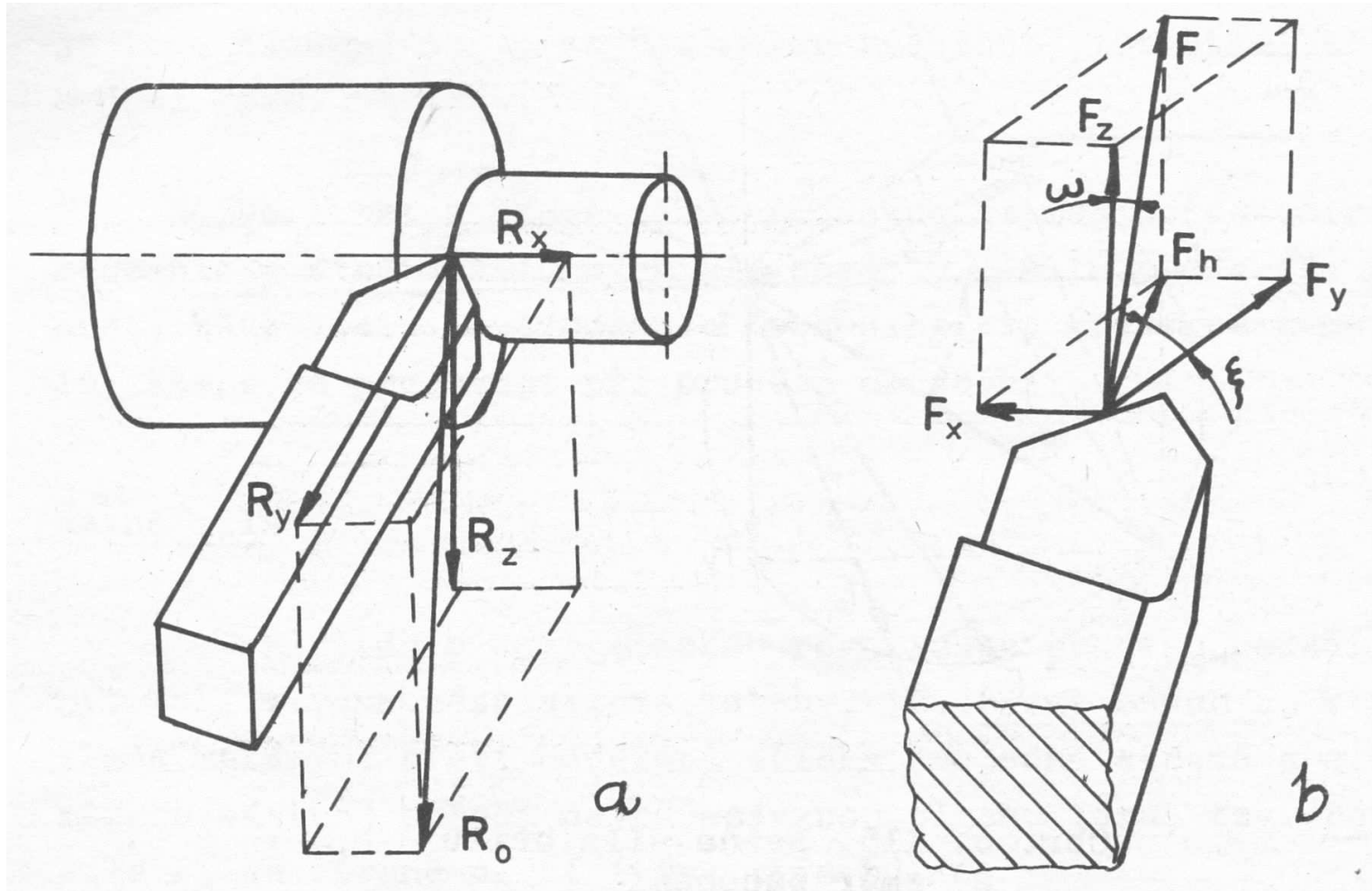
$$A = A_{el} + A_{pl} + A_{tř} + A_{povrch}$$

**Řezná síla (F)** – síla, kterou působí nástroj na plochu řezu.

**Řezný odpor (R)** – odpor, který klade materiál proti oddělení třísky.



# Řezná síla a řezný odpor



# Teplo a chlazení při obrábění

**Práce vynaložená na řezání** se přeměňuje z největší části na **teplo** (až z 90%). Vznikající teplo ovlivňuje negativně proces řezání.

**Chlazení při obrábění** – největší část tepla odchází třískou, snaha o odvod tepla chladícím prostředím.

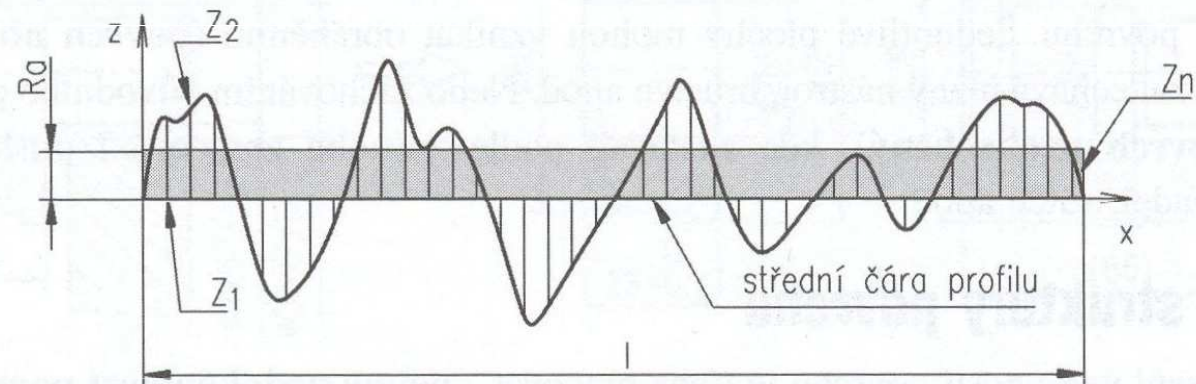
**Řezné kapaliny** (vodní roztoky, řezné emulze, oleje):

- Zlepšení chladících a mazacích účinků.
- Nesmí vyvolávat korozi a reagovat s nástrojem nebo částmi stroje.



# Kvalita - obrábění

**Drsnost povrchu** – nerovnosti na obrobené ploše vytvořené stopami řezného nástroje.



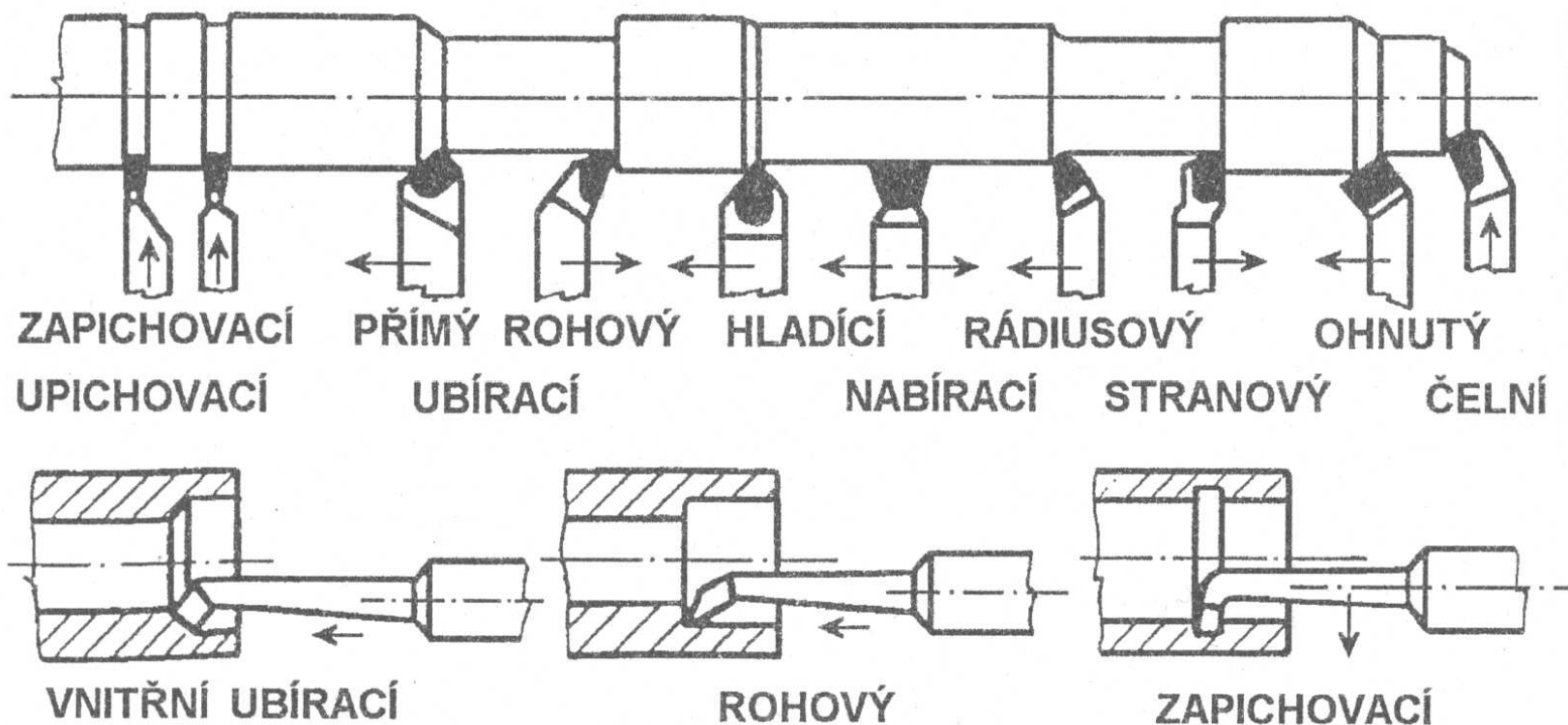
Výpočet průměrné aritmetické úchytky profilu  $R_a$ :

$$R_a = \frac{1}{n} \sum_{i=1}^n |z_i| = \frac{|z_1| + |z_2| + |z_3| + \dots + |z_n|}{n} \quad R_a = \frac{1}{l} \int_0^l |z(x)| dx$$

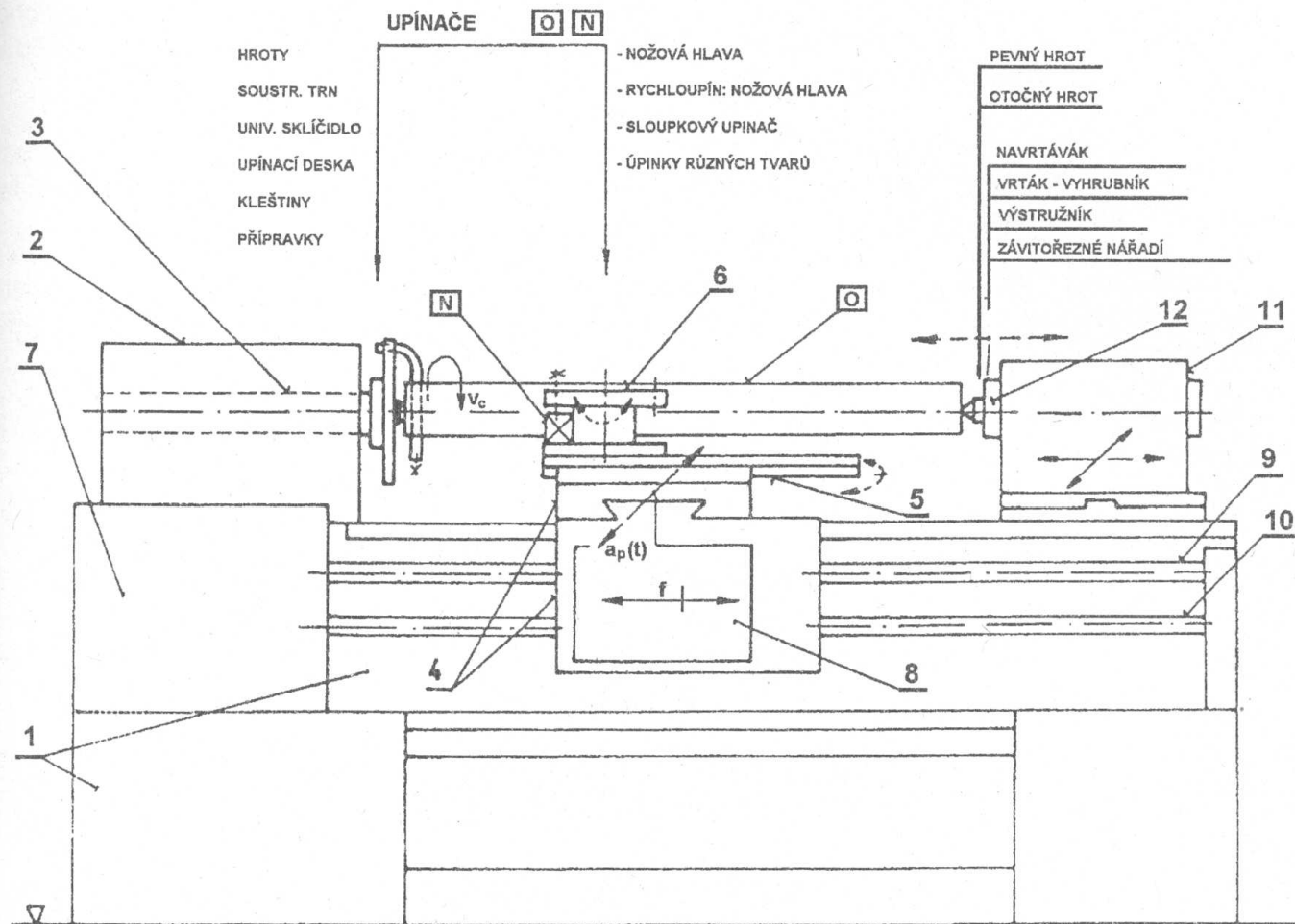
# Kva

Výrobní metoda	Přesnost rozměrů (stupeň přesnosti)		Drsnost povrchu obrobené plochy	
	střed- ní hospo- dárná	dosahovaný rozsah	střed- ní hospo- dárná	dosahovaný rozsah
soustružení - hrubování	13	11-14	12,5	12,5-100
na čisto	10	9-11	3,2	1,6-12,5
vrtání šroubovitými vrtáky - bez vedení	13	12-14	6,3	-
s vedením	12	10-13	3,2	-
vyvrtávání na vyvrtávacím stroji - hrubování	12	11-14	25	12,5- 50
na čisto	10	9-11	3,2	1,6- 6,3
vyhrubování	9	9-11	3,2	-
vystružování - ručně	6	6- 8	1,6	-
strojně	8	7- 9	0,8	-
frézování - válcovou frézou, hrubování				
L do 300 mm	12	10-13	25	12,5- 50
jemné frézování, nástroj SK	6	5- 7	0,8	0,4-1,6
hoblování - hrubování				
L 300 mm	12	12-13	50	25 -100
na čisto L 300 mm	10	9-11	6,3	3,2-12,5
protahování - hrubování	8	7- 8	1,6	0,8- 3,2
na čisto	7	5- 7	0,4	0,1- 0,8
broušení - hrubování čelem obvodem	10	9-11	3,2 1,6	-
lapování - normální	4	3- 4	0,1	0,5- 0,2
superfinišování na čisto	4	3- 5	0,1	0,05- 0,2
honování - dokončovací	6	5- 7	0,2	0,1- 0,2
leštění			0,1	0,0125-0,2
zaškrabávání			0,4	0,2- 0,8

# Soustružnické nože



# Schéma hlavních částí soustruhy



- 1 Lože
- 2 Pracovní vřeteník
- 3 Pracovní vřeteno
- 4 Podélný a příčný suport
- 5 Suport ruční
- 6 Nožová hlava

- 7 Převodová a posuvová skříň
- 8 Zámková deska
- 9 Vodící šroub
- 10 Vodící tyč
- 11 Koník
- 12 Pinola



# Soustruhy

Soustruhy podle uspořádání:

- hrotové (univerzální),
- revolverové,
- čelní a svislé (karusely),
- poloautomatické, automatické, speciální.

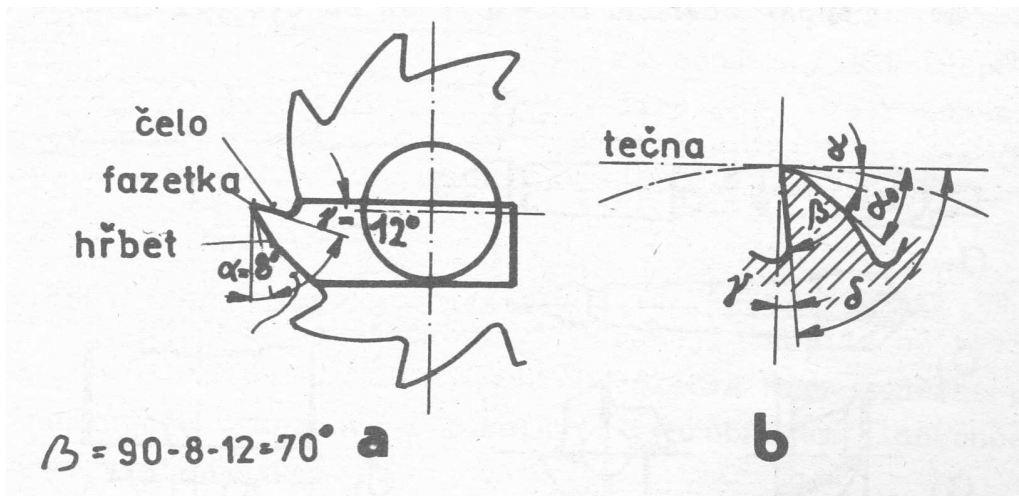
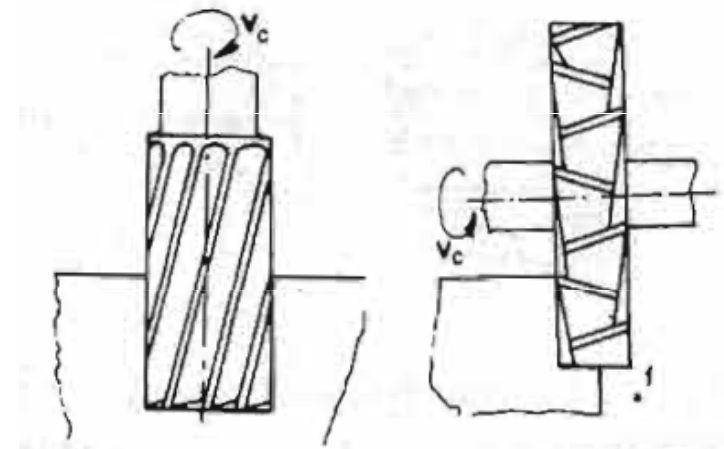


# Frézování

Frézováním se obrábí rovinné plochy, ale i profily a drážky.

**Hlavní řezný pohyb** koná vícebřítý nástroj – fréza.

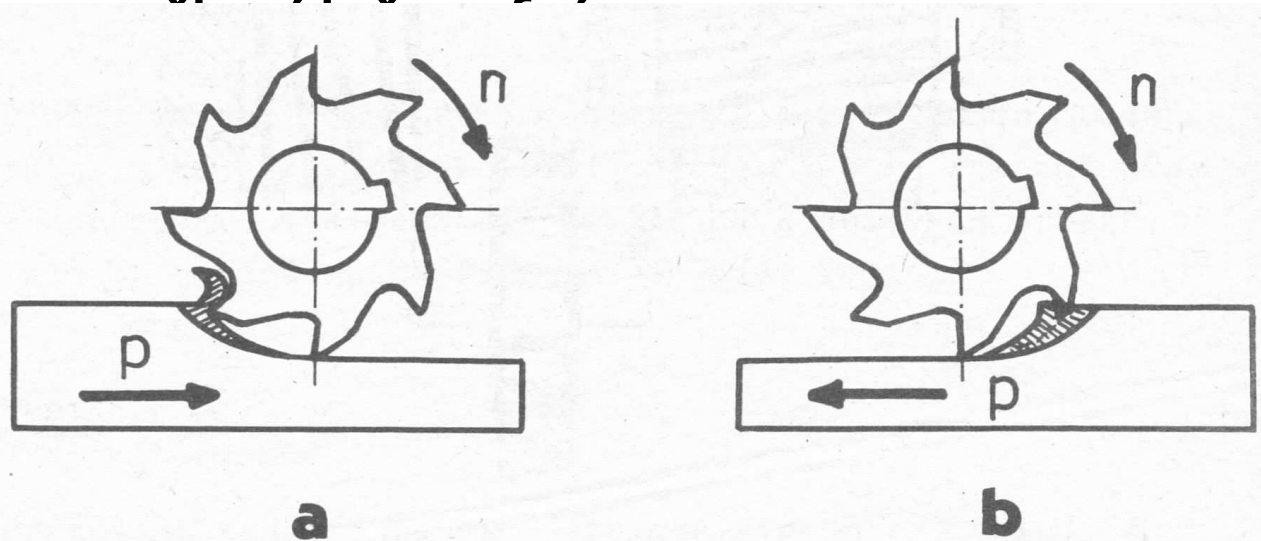
Frézování: - čelní,  
- obvodové.



# Frézování sousledné a nesousledné

Podle vzájemného pohybu frézy a obrobku:

- ▣ **Nesousledné f. (a)** – odběr třísky min.-max., bez rázů, řezná síla jde nahoru a nepříznivě působí na upnutý obrobek.
- ▣ **Sousledné f. (b)** – odběr třísky max.-min., řezná síla přitlačuje upnutý obrobek, nevýhodou rázů třísky.





# Frézky

Stroj používaný k frézování se nazývá **frézka**.

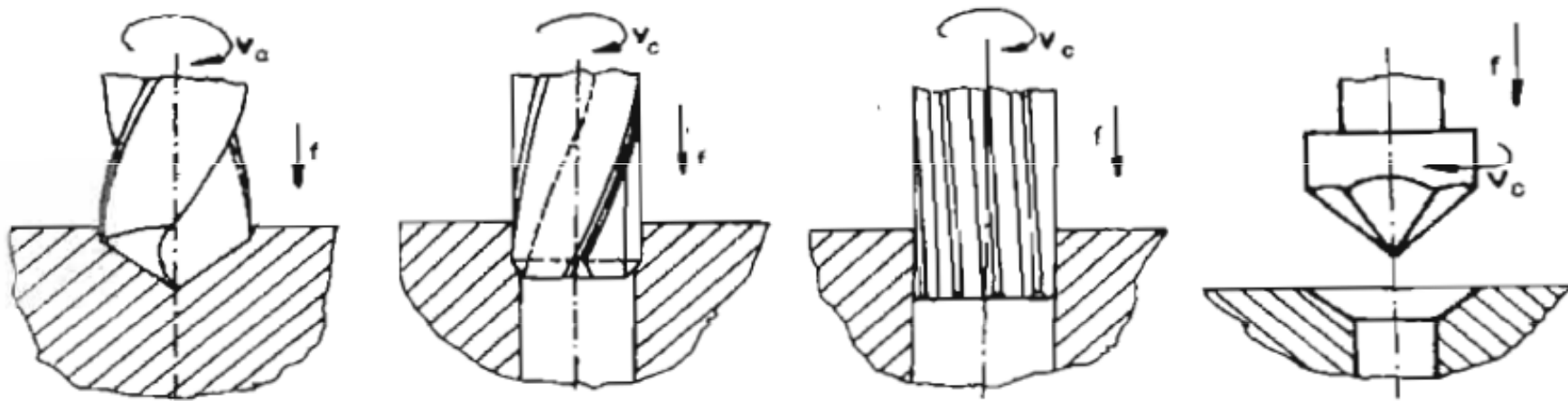
Podle konstrukce lze frézky dělit:

- Frézky konzolové (svislé, vodorovné, univerzální),
- Frézky rovinné,
- Frézky kopírovací,
- Frézky speciální.



# Vrtání a vyvrtávání

Vrtání - zhotovování děr, jejich dokončování a úprava čelních ploch (viz. obr. - vrtání, vyhrubování, vystružování, zahlubování).

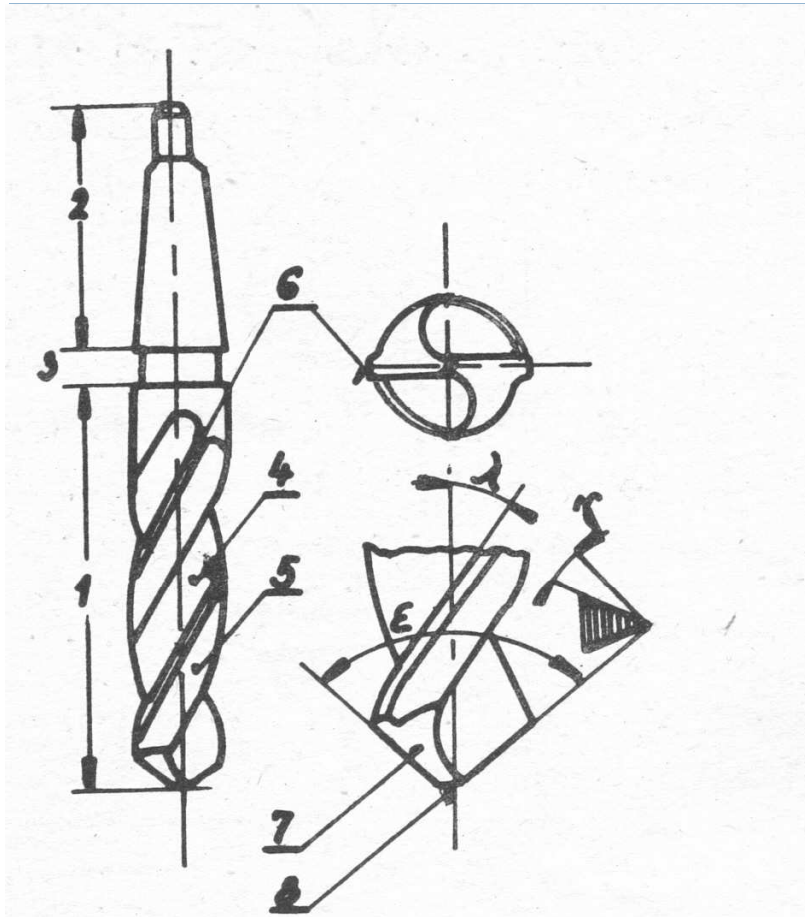


**Hlavní řezný pohyb** koná nástroj – **vrták**.

**Vedlejší pohyb přímočarý posuvný** koná také nástroj.

Nástroj – nejčastěji šroubovitý vrták.

# Šroubovitý vrták



Obr. č. 178. Šroubovitý vrták

- 1 - tělo vrtáku, 2 - stopka, 3 - krček, 4 - drážky, 5 - hřbet, 6 - fazetka, 7 - hrot, 8 - příčné ostří



# Vrtačky a vyvrtávačky

Vrtání, vyhrubování a vystružování se provádí na vrtačkách.

Vrtačky mohou být:

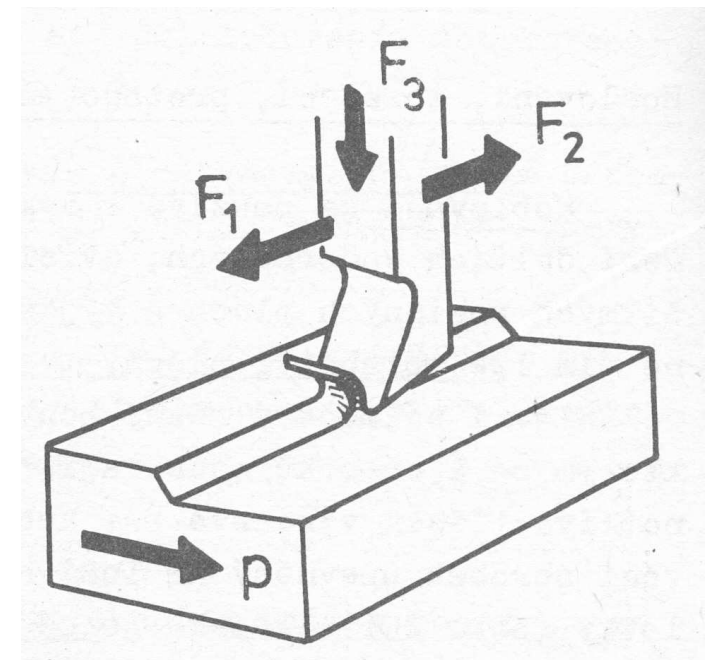
- ruční,
- stolní,
- sloupové a stojanové,
- speciální (několikavřetenové vrtačky)



# Hoblování

**Hoblování** - vytváření delších vodorovných, svislých nebo šikmých ploch.

**Hlavní řezný pohyb** - vykonává obrobek upevněný na loži hoblovky.





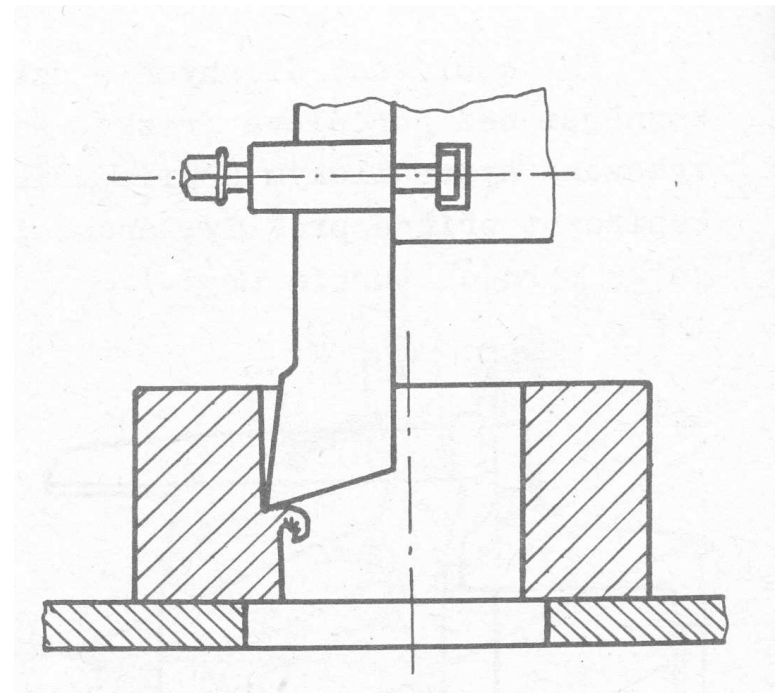
# Obrážení

Podobné použití jako hoblování, vhodné pro výrobu tvarových drážek ap.

**Hlavní řezný pohyb** - vykonává nůž.

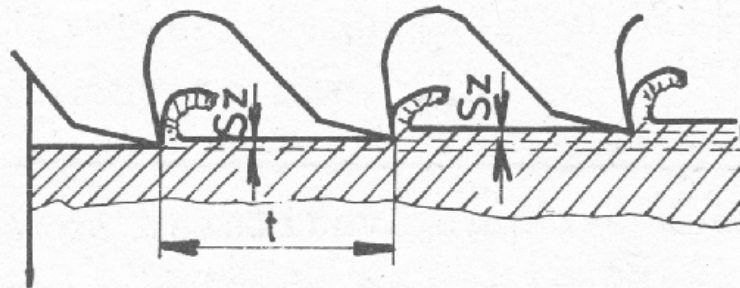
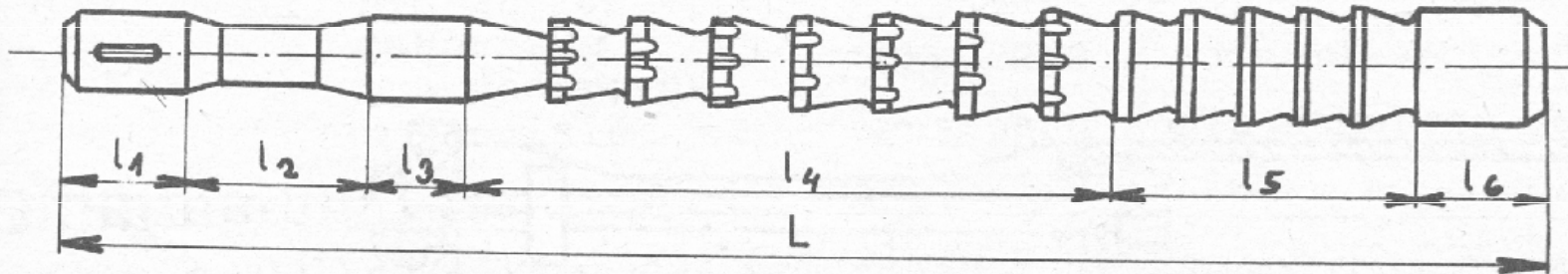
Obrážičky:

- vodorovné,
- svislé.



# Protahování

**Protahování** – je vhodné pro výrobu tvarových otvorů a ploch. Nástrojem je mnohabřitý protahovací trn



$l_1$  - upínací část,  $l_4$  - řezací část,  $l_3$  - vodící část,  $l_5$  - kalibrovací část

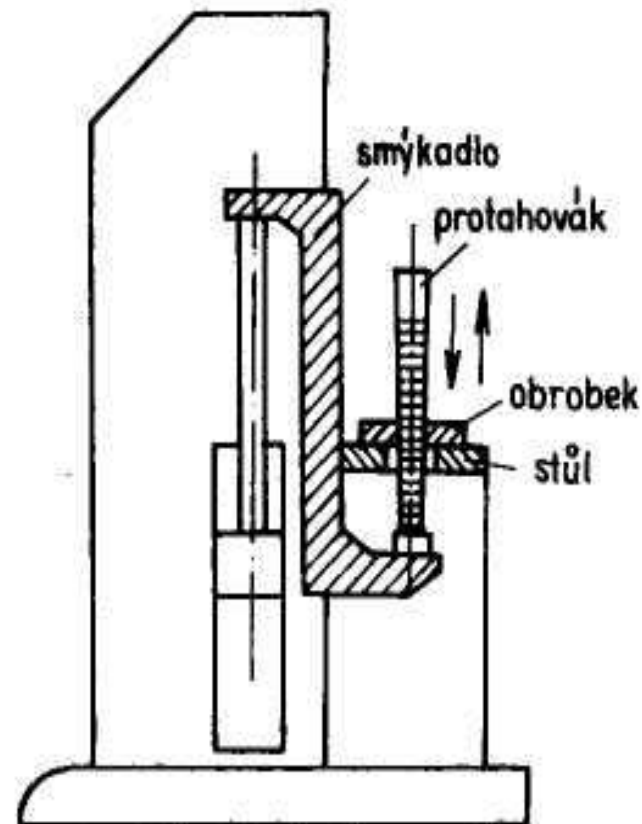
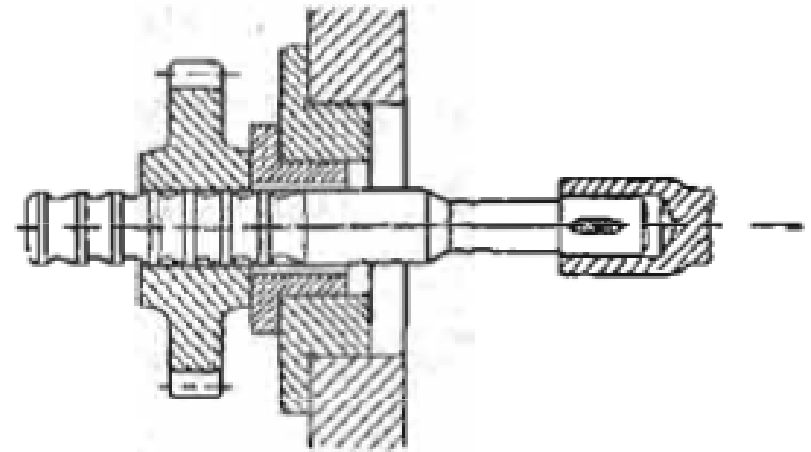


# Protahování

Stroj – **protahovačka**:

- vodorovná (a),
- svislá (b).

Protahovačky  
s hydraulickým pohone



# Závěr

## Literatura:

[1] Vondráček, F. *Materiály a technologie I a II*, 1985, 243+244s.

[2] Mádl, J. a kol. *Technologie obrábění III*. ČVUT, 2000, 81 s.

[3] Hluchý, M., Kolouch, J. *Strojírenská technologie 1*. Scientia, 2007, 266 s.