

MASARYKOVA UNIVERZITA
Pedagogická fakulta

Strojírenská technologie

Pracovní verze

Ing. Zdeněk Hodis, Ph.D.

Brno 2012

Materiál byl zpracován v rámci projektu „Inovace akreditovaného bakalářského studijního oboru Učitelství praktického vyučování“.

Projekt je spolufinancován Evropským sociálním fondem a státním rozpočtem ČR.



evropský
sociální
fond v ČR



EVROPSKÁ UNIE



MINISTERSTVO ŠKOLSTVÍ,
MLÁDEŽE A TĚLOVÝCHOVY



OP Vzdělávání
pro konkurenceschopnost



INVESTICE DO ROZVOJE VZDĚLÁVÁNÍ

Lektoroval: Ing. Mgr. et Mgr. Kateřina Šmejkalová
.....

© Zdeněk Hodis, 2012
ISBN

OBSAH

1	ÚVOD	5
2	TECHNICKÉ MATERIÁLY	6
2.1	Kovy a jejich slitiny	6
2.1.1	Slitiny železa	7
2.1.2	Neželezné kovy a jejich slitiny	9
2.2	Shrnutí	12
2.3	Kontrolní test	12
3	ODLÉVÁNÍ KOVŮ	14
3.1	Slévárství	14
3.1.1	Výroba forem a odlitků	14
3.1.2	Formovací materiály	15
3.1.3	Tavení a lití slévárenských slitin	18
3.1.4	Vybrané metody odlévání	19
3.1.5	Čištění a úprava odlitků	21
3.2	Shrnutí	21
3.3	Kontrolní test	22
4	TVÁŘENÍ KOVŮ	24
4.1	Technologie tváření	24
4.1.1	Kování	24
4.1.2	Ohýbání	28
4.1.3	Stříhání	29
4.1.4	Ostatní způsoby tváření	31
4.2	Shrnutí	32
4.3	Kontrolní test	33
5	TŘÍSKOVÉ OBRÁBĚNÍ KOVŮ	35
5.1	Základní metody obrábění	35
5.1.1	Soustružení	36
5.1.2	Frézování	41
5.1.3	Vrtání	44
5.1.4	Ostatní způsoby třískového obrábění	47
5.2	Dokončovací metody	48
5.2.1	Broušení	48
5.2.2	Ostatní dokončovací metody	51
5.3	Shrnutí	52
5.4	Kontrolní test	53
6	NEKONVENČNÍ METODY OBRÁBĚNÍ	56
6.1	Vybrané nekonvenční metody obrábění	56
6.1.1	Elektrojiskrové obrábění	58
6.1.2	Obrábění laserem	59
6.1.3	Obrábění plazmou	61
6.1.4	Obrábění vodním paprskem	62
6.2	Shrnutí	64
6.3	Kontrolní test	65

7	SVAŘOVÁNÍ A PÁJENÍ	67
7.1	Svařování.....	67
7.1.1	Svařování plamenem	67
7.1.2	Svařování elektrickým obloukem.....	69
7.1.3	Ostatní druhy svařování.....	72
7.2	Pájení.....	73
7.2.1	Princip pájení.....	73
7.3	Shrnutí	75
7.4	Kontrolní test.....	76
8	VÝROBA A ZPRACOVÁNÍ PLASTŮ	78
8.1	Plasty	78
8.1.1	Výroba plastů	78
8.1.2	Druhy a použití plastů	79
8.2	Zpracování plastů.....	81
8.2.1	Tváření plastů	81
8.2.2	Vybrané způsoby tvarování plastů.....	83
8.3	Shrnutí	85
8.4	Kontrolní test.....	86
9	ZÁVĚR.....	88
10	SEZNAM LITERATURY	89

1 ÚVOD

Vytvořený studijní text je koncipován jako přehled základních informací o výrobních technologiích, které jsou součástí vzdělávacích plánů škol strojírenského zaměření. Oblast strojírenské technologie je velmi rozsáhlá, a proto byly vytipovány stěžejní okruhy, které jsou čtenáři předkládány v ucelené formě. Nosným prvkem této studijní opory je zpracování kovů a popis nejdůležitějších technologií k jejich zpracování a spojování. Současná strojírenská technologie však nezahrnuje jen kovové materiály, ale zahrnuje i materiály na bázi nekovů. Proto byla do studijního materiálu zahrnuta i kapitola týkající se výroby a zpracování plastů.

Studijní text se snaží pojmut následující stěžejní okruhy, které zároveň tvoří obsahy jednotlivých kapitol:

- Technické materiály;
- Odlévání kovů;
- Tváření kovů;
- Třískové obrábění kovů;
- Nekonvenční metody obrábění;
- Svařování a pájení;
- Výroba a zpracování plastů.

Věřím, že následující text stručnou a přehlednou formou zodpoví čtenáři základní otázky související se strojírenskou technologií a formou kontrolních otázek mu poskytne zpětnou vazbu k probírané problematice.

Autor

2 TECHNICKÉ MATERIÁLY

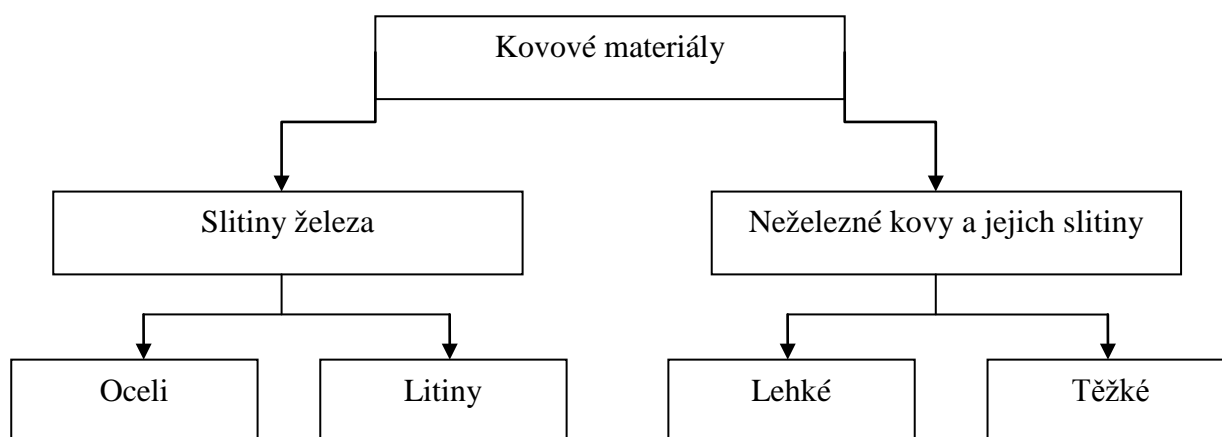
V kapitole technické materiály se čtenář seznámí se základním rozdělením kovových materiálů. Budou mu vysvětleny pojmy ocel, litina a způsob označování jakým se tyto materiály předepisují v technické dokumentaci. Také se seznámí s nejpoužívanějšími druhy neželezných kovů, jejich slitin a jejich využitím v praxi.

2.1 Kovy a jejich slitiny

Základními stavebními prvky ve strojírenství jsou technické materiály, splňující náročné požadavky na jejich využitelnost při stavbě strojů, přístrojů a zařízení. Technické materiály se dělí na:

- kovové (slitiny železa a neželezné kovy);
- nekovové (plasty, pokročilá keramika a ostatní materiály).

Základním konstrukčním materiálem jsou materiály kovové, i když v posledních letech se na jejich úkor začínají prosazovat i další materiály jako jsou plasty nebo pokročilá keramika. Hlavním důvodem k používání kovů zůstává jejich optimální kombinace fyzikálních, chemických, technologických a mechanických vlastností jako jsou pevnost, houževnatost, tvárnost, obrobitelnost apod.



Obr.1. Kovové materiály a jejich rozdělení

Jako konstrukční kovové materiály se používají nejčastěji slitiny, protože jejich vlastnosti bývají lepší než u čistých kovů a dají se i dále zlepšovat, např. tepelným zpracováním. Slitiny v technické praxi jsou tvořeny nejméně dvěma prvky, z nichž jeden musí být kov.

2.1.1 Slitiny železa

Čisté železo má jen minimální uplatnění v technické praxi. Široce rozšířené jsou však jeho slitiny s uhlíkem a dalšími prvky. Tyto slitiny se dělí na:

- oceli - slitiny železa s uhlíkem a dalšími doprovodnými prvky, kde obsah uhlíku je nižší než 2 %;
- litiny - slitiny železa s uhlíkem a dalšími doprovodnými prvky, kde obsah uhlíku je vyšší než 2 %.

Doprovodné prvky mohou být:

- škodlivé - síra, fosfor, kyslík, vodík;
- prospěšné - mangan, křemík apod.

Kromě těchto doprovodných prvků se do slitin železa k zlepšení pevnosti, korozní odolnosti cíleně přidávají legující prvky jako chrom, molybden, vanad, nikl, titan, kobalt, wolfram apod.

Podle způsobu zpracování se oceli dělí na:

- oceli ke tváření;
- oceli na odlitky.

Podle chemického složení jsou oceli nelegované (uhlíkové) nebo legované (slitinové). Další možné dělení je podle použití na oceli:

- konstrukční (nelegované a legované);
- nástrojové (nelegované a legované).

Oceli se na výkresech označují číselnými značkami podle ČSN nebo podle EN. Číselné označování ocelí ke tváření dle ČSN je tvořeno pětimístným číslem s dvojmístným doplňkovým číslem:

1X XXX.XX ,

- první dvojčíslí udává třídu ocelí (tab.1) a doplňková čísla za tečkou specifikují druh tepelného zpracování a přetváření.

Tab.1 - Označování tvářených ocelí dle ČSN

Třída oceli	Použití	Stupeň legování	Charakteristika	
10	konstrukční	nelegované	předepsané mechanické vlastnosti, nepředepsané chemické složení	
11			předepsané mech. vlastnosti i chemické složení - C, P, S	
12			předepsané obsahy C, Mn, S, P, oceli vhodné k zušlechťování	
13		legované	legované - Mn, Si, ..	
14			legované - Cr, Mn, Si, ..	
15			legované - Mo, Cr, V, ..	
16			legované - Ni, Cr, V, W, ..	
17			legované - Cr, Ni, Mn, Mo, W, Ti ..	
19		nástrojové	nelegované	předepsán obsah: C, Mn, Si, P+S
			legované	legované - Cr, V, Ni, Mo, V, W, ..

V technické praxi tvoří významnou skupinu slitiny železa na odlitky. V této oblasti patřila ČR donedávna mezi nejvyspělejší státy světa. Číselné označování slitin železa je dle ČSN tvořeno šestimístným číslem s dvojmístným doplňkovým číslem:

42 XXXX.XX ,

- 42 označuje třídu norem - hutnictví a 3 a 4 číslo určuje druh materiálu, viz tab.2.

Tab.2 - Označování slitin železa na odlitky

Druhé dvojčíslí	Druh materiálu
23	tvárné litiny (litiny s kuličkovým grafitem - LKG)
24	šedé litiny (litiny s lupínkovým grafitem - LLK)
25	bílé a temperované litiny
26	uhlíkové oceli na odlitky
27	nízkolegované a střednělegované oceli na odlitky odlévané do pískových forem
28	nízkolegované a střednělegované oceli na odlitky odlévané jiným způsobem
29	vysokolegované oceli na odlitky

2.1.2 Neželezné kovy a jejich slitiny

Význam neželezných kovů v technické praxi je dán především jejich specifickými vlastnostmi. Kromě železa se všechny ostatní technické kovy nazývají neželezné. Neželezné kovy se využívají v případech, kdy lze plně využít jejich vlastností. Deficitní nedostatek rud nebo jejich obtížná zpracovatelnost má za následek jejich vyšší cenu. Důležité uplatnění nacházejí neželezné kovy také jako legující prvky v ocelích a litinách. Neželezné kovy se dělí na:

- lehké (s hustotou pod 5000 kg/m^3 – Al, Mg, Ti, ..);
- těžké (s hustotou nad 5000 kg/m^3 – Cu, Pb, ..).

Nejpoužívanější technické neželezné kovy jsou hliník, měď, zinek, hořčík, olovo, cín a jejich slitiny.

Hliník a jeho slitiny: hliník (Al) je nepolymorfni stříbrobílý a tvárný kov. Hliník je velmi dobrý vodič tepla a el. proudu. Na vzduchu je stálý díky vrstvě Al_2O_3 , která jej chrání před

další oxidací. Pro výrobu hliníku se využívá ruda - bauxit. Mezi hlavní spotřebitele hliníku patří elektrotechnický průmysl, chemický a potravinářský průmysl, široké uplatnění má i v automobilovém a leteckém průmyslu.

Pro konstrukční účely se používají především slitiny hliníku. Tyto slitiny se dělí na slitiny:

- ke tváření;
- slévárenské.

Slitiny hliníku ke tváření se vyznačují dobrou plasticitou a také pevnostní vlastnosti některých hliníkových slitin je možné ještě zvýšit tepelným zpracováním - vytvrzováním. Mezi nejvýznamnější vytvrditelné slitiny hliníku patří slitiny Al - Cu - Mg známé pod obchodním označením dural. Cu tvoří s Al intermetalickou fázi CuAl_2 . Tato fáze se vylučuje během tepelného zpracování tzv. vytvrzování ve formě jemného precipitátu. Příkladem konkrétní technické slitiny (duralu) je např. slitina AlCu4Mg s chemickým složením: 3,5 - 4,5 % Cu, 0,4 - 0,8 % Mg, 0,3 - 0,7 % Mn. Po vyžhání dosahuje slitina pevnosti v tahu 210 MPa, meze kluzu 120 MPa a tažnosti 18 %. Dural se používá do pracovních teplot 50°C v konstrukcích letadel, automobilů a všude tam, kde je požadována nízká hmotnost při zachování dostatečné pevnosti. Nevýhodou duralu je jeho nízká odolnost proti korozi.

Slitiny hliníku vhodné k odlévání se musí vyznačovat dobrou zabíhavostí do slévárenské formy, sníženou náchylností k trhlinám za tepla a nízkou segregací. Typické slévárenské slitiny hliníku jsou slitiny Al - Si s obchodním názvem silumín. Silumíny mají nízkou měrnou hmotnost ($2,65 \cdot 10^{-3} \text{ kg/m}^3$), dobrou pevnost a houževnatost a jsou odolné proti korozi. S obsahem 10 - 13 % Si se jejich složení blíží eutektickému.

Měď a její slitiny: měď (Cu) je nepolymorfni kov, načervenalé barvy s výbornou tepelnou i elektrickou vodivostí a s velmi dobrou tvárností. Má výbornou korozní odolnost a je odolný i proti chemikáliím. Cu se vyznačuje dobrou obrobiteľností a svařitelností, ale špatnou slévateľností. Měď se využívá v elektrotechnice jako elektrovodný materiál, pro výrobu střešní krytin, na nádoby v potravinářském průmyslu. V technické praxi jsou významné především slitiny mědi:

- mosazi (Cu-Zn);
- bronzы (Cu-Sn tzv. cínové bronzы).

Mosazi jsou binární nebo vícesložkové soustavy na bázi mědi s přísadou zinku. Mechanické vlastnosti mosazi se mění s obsahem Zn. Mosazi ke tváření obsahují 58 - 96 % Cu. Vyrábí se jako polotovary - tyče, plechy trubky, profily, dráty. Tváření za tepla nebo za studena. Používají se na méně namáhané výrobky, jako instalační materiál v elektrotechnice, hudební nástroje a v potravinářském průmyslu.

Bronzy (Cu - Sn cínové bronzy) jsou pro praxi významné slitiny s obsahem max. 20 % Sn. Bronzů se využívá především pro jejich dobré kluzné vlastnosti a odolnost proti korozi. Bronzy s menším obsahem Sn se používají ke tváření, s vyšším obsahem Sn jako slévárenské. Bronzy ke tváření se dodávají jako polotovary – plechy, pásy, tyče, trubky. Tvářené bronzy se používají v elektrotechnice, chemickém průmyslu.

Zinek a jeho slitiny: zinek (Zn) se vyskytuje v oxidech a uhličitanech. Použití zinku pro technické účely je značně rozšířené. Používá se na pozinkování oceli (plechů) a k výrobě mosazi.

Hořčík a jeho slitiny: hořčík (Mg) je kov bílé barvy. Vyznačuje se nízkou pevností a špatnou tvářitelností za studena. Hořčík a jeho slitiny špatně odolávají korozi, na vzduchu je hořčík hořlavý. Ze slitin je známý tzv. elektron, se složením Mg a 3 - 10 % Al a přísadou Zn, Mn. Hořčíkové slitiny jsou dobře obrobitelné a využívají se v automobilovém a leteckém průmyslu.

Cín a jeho slitiny: cín (Sn) je stříbrolesklý polymorfní kov s teplotou tání 232 °C. Modifikace β je stabilní nad 13 °C. Modifikace α pod touto teplotou má podobu šedého prášku. Cín odolává vodě i kyselinám, používá se hlavně v potravinářství a na pocínované plechy.

Olovo a jeho slitiny: olovo (Pb) je nepolymorfní měkký kov šedé barvy s teplotou tání 327 °C. Má velmi dobrou korozní odolnost a díky vysokému atomovému číslu (82) dobře pohlcuje radioaktivní záření. Využívá se v chemickém průmyslu na zařízení pro výrobu kyseliny sírové (potrubí, nádrže, ..) a v elektrotechnice pro akumulátory a opláštění kabelů.

Významné je olovo ve slitinách s cínem. Slitiny Sn - Pb se v praxi používají jako měkké pájky a ložiskové kompozice. Z hlediska optimálních vlastností jsou nejvhodnější pájky s eutektickým složením, tj. přibližně s 60 % Sn a 40 % Pb. Pájka s eutektickým složením má výbornou zabíhavost v tekutém stavu, nízkou teplotu tavení a po ztuhnutí stejnoměrnou

jemnozrnnou strukturu.

2.2 Shrnutí

V kapitole jsou popsány základní druhy technických materiálů, z nichž nejvýznamnější skupinu tvoří kovy a jejich slitiny. Kovy rozdělujeme na železné a neželezné. Ze slitin železa se v technické praxi používají oceli a litiny. Oceli se podle způsobu zpracování dělí na oceli ke tváření a na odlitky. Použití ocelí je značně široké, vhodné jak k návrhu strojů (konstrukční oceli) tak i nástrojů (nástrojové oceli). Všechny ostatní kovy kromě železa jsou kovy neželezné. V technických aplikacích mají neželezné kovy své nezastupitelné místo a to především tam, kde se dá využít jejich specifických vlastností. Mezi nejpoužívanější neželezné kovy patří hliník, měď, zinek, hořčík, olovo a cín. Pro konstrukční a technické účely jsou významné především jejich slitiny.

2.3 Kontrolní test

1. Uveďte základní rozdělení technických materiálů

- a) oceli a litiny
- b) lehké a těžké
- c) kovové a nekovové
- d) kovové a keramika

2. Jak se rozdělují slitiny železa

- a) na železné a neželezné
- b) na oceli a litiny
- c) dále se nerozdělují
- d) na konstrukční a litiny

3. Oceli jsou slitiny železa s uhlíkem

- a) kde obsah uhlíku je nižší než 2 %
- b) kde obsah uhlíku je vyšší než 2 %
- c) kde obsah manganu je rovný 2 %
- d) kde obsah uhlíku je nižší než 4 %

4. Z uvedených značek ocelí je ocel nástrojová

- a) 12 020.1
- b) 42 2606
- c) 19 436
- d) 17 241

5. Vytvrditelnou slitinou hliníku je

- a) silumín
- b) dural
- c) bronz
- d) elektron

6. Mosaz je slitina

- a) Fe - C
- b) Al - Cu - Mg
- c) Cu - Sn
- d) Cu - Zn

7. Jako měkké pájky se používají slitiny

- a) Sn - Pb
- b) Sn - Cu
- c) Cu - Pb
- d) Mg - Zn

Správné odpovědi: 1c, 2b, 3a, 4c, 5b, 6d, 7a

3 ODLÉVÁNÍ KOVŮ

V kapitole odlévání kovů se čtenář seznámí se základy slévárenské technologie. Bude mu objasněn postup výroby odlitků. Proces výroby odlitků bude demonstrován na jednotlivých slévárenských technologiích a to s využitím netrvalých i trvalých forem. Zmíněny budou některé speciální způsoby odlévání - metody tlakového lití a výroba přesných odlitků metodou vytavitelného modelu.

3.1 Slévárenství

Slévárenství je unikátní oblast strojírenské technologie, ve které dochází ke zhotovování výrobků (odlitků) litím roztavených kovů do forem. Odlévání kovů má velmi dlouhou tradici a jeho počátky spadají až do doby bronzové. Současná slévárenská technologie patří mezi moderní ekonomické technologie. Je vhodná k výrobě jak rozměrných jednoduchých odlitků, tak i tvarově složitých drobných součástí vyráběných velkosériově.

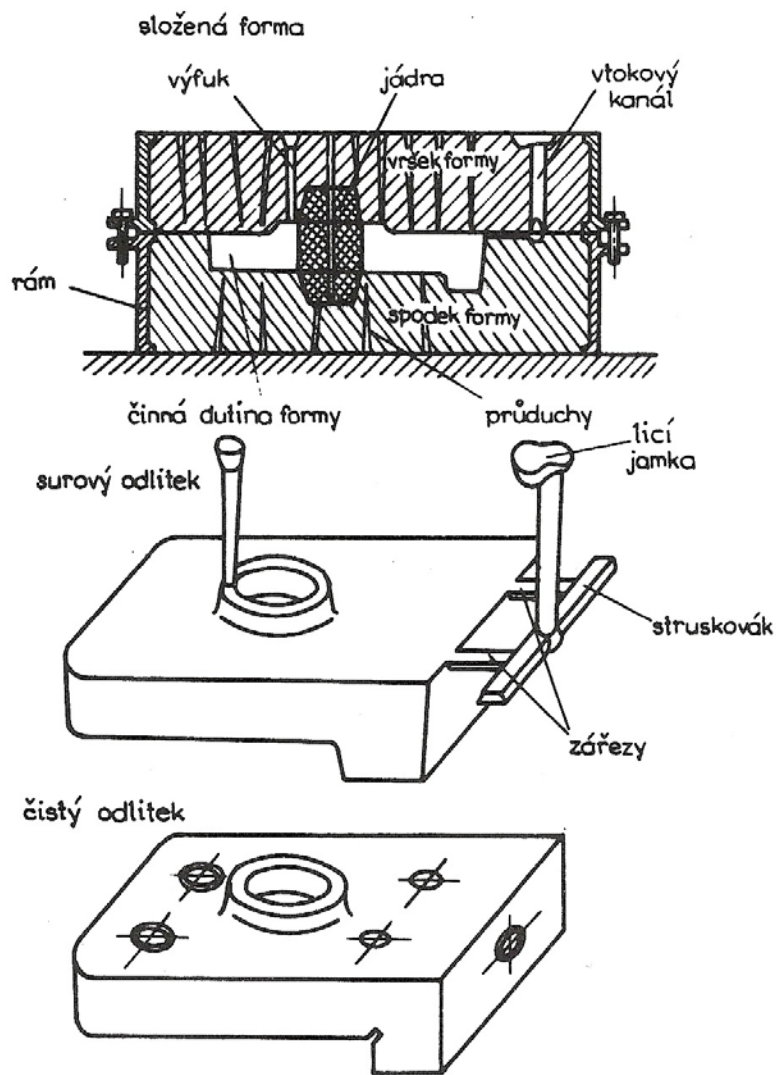
3.1.1 Výroba forem a odlitků

K výrobě odlitku se vlévá roztavený kov do dutiny formy, vytvořené zaformováním a následným vyjmutím modelu - kovového nebo dřevěného. Vlastní forma je zhotovena z žáruvzdorného a prodyšného materiálu (netrvalé formy) nebo kovové slitiny (trvalé formy). Dutina formy nesmí být při odlévání narušena proudem roztaveného kovu a odlitek se musí dát z formy po zchladnutí vyjmout, aniž by došlo k jeho poškození.

Slévárenská forma je negativem budoucího tvaru odlitku. Jednou z nejčastějších metod výroby netrvalých forem je formování ve dvou rámech podle modelu. Slévárenská forma a následný produkt odlévání - odlitek je na obr.2.

Dutiny a otvory v odlitku se zhotovují pomocí jader, které se do forem zakládají před odlitím.

Tekutý kov se připravuje v tavících pecích a k formě se dopravuje v licích pánvích. Odlitky se po ztuhnutí z forem vytloukají. Použitou formovací směs z netrvalých forem je možné regenerovat a znovu použít. Zchladlé odlitky se zbavují jader, nálitků, vtoků a upravují na povrchu tryskáním, hrubují se a opatřují nátěrem proti korozi.



Obr. 2. Výroba odlitku [5]

3.1.2 Formovací materiály

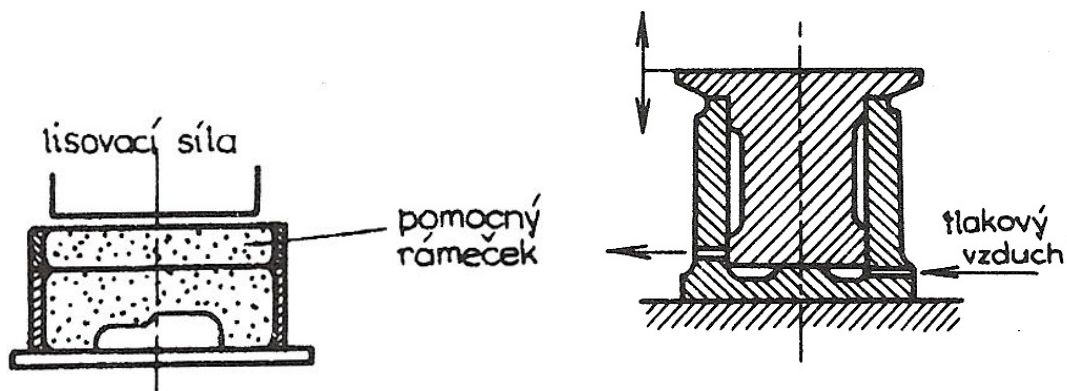
Formovací směs je základní surovinou pro výrobu netrvalé formy. Formovací směs sestává z:

- ostřiva - zrnitého žáruvzdorného materiálu (nejčastěji křemenného písku);
- pojiva - směsi látek organického nebo anorganického složení zajišťující formovací směsi plasticitu a pevnost;
- dalších složek - vody, tvrdidla, apod.

Podle druhu formovací směsi a způsobu jakým se vyrábí formy, lze technologický postup výroby formy rozdělit do několika generací, viz tab.3.

Tab.3 - Generace formovacích směsí

Metody	Složení formovacích směsí	Technologický postup
I. generace	zrnité ostřivo (křemenný písek, magnezit, ..) jílové pojivo s obsahem H ₂ O (bentonit, kaolin,..)	Formy a jádra získávají pevnost upěchováním formovací směsi (ručním pěchováním, střásáním, lisováním, metáním), u větších forem se jádra a formy suší.
II. generace	zrnité ostřivo (křemenný písek, magnezit, korund, ..) pojivo na bázi chemické látky, k vytvrzení dochází chemickými reakcemi	Chemizace výroby forem a jader. Formy a jádra musí být většinou upěchovány, ale jejich manipulační a technologické pevnosti se dosáhne chemickým vytvrzením pojiva. Forma se rozpadá účinkem tepla po odlití odlitku.
III. generace		Fyzikální metody výroby forem a jader. Pěchování je nahrazeno vibrací ostřiva. Zrna ostřiva jsou vzájemně spojena účinkem fyzikálních vazeb (magnetické pole, vakuum, účinkem nízké teploty – zmrazováním apod.). Forma se sama rozpadá po zrušení účinku silových polí.

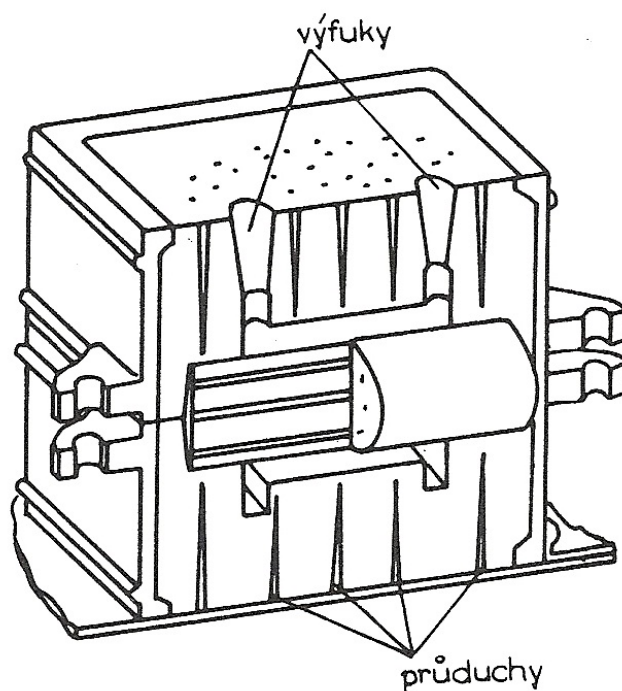


Obr. 3. Princip lisování a střásání [5]

U forem je třeba, aby odolávaly silám vznikajícím při odlévání a proto se musí formovací směs zhutňovat (obr. 3). Formovací směs se zhutňuje ručně nebo strojně. Nejpoužívanější metody strojního zhutňování forem jsou:

- lisování;
- střešení;
- metání.

Pro výrobu zdravých odlitků je rozhodující kromě hutnosti formy i její prodyšnost. Při odlévání je vzduchem naplněna forma i formovací směs. Nemá-li vzduch volný průchod, tlačí na stěnu formy a může formu poškodit. Kromě toho u syrových forem dochází ke vzniku značného množství páry, kterou je třeba také odvést.



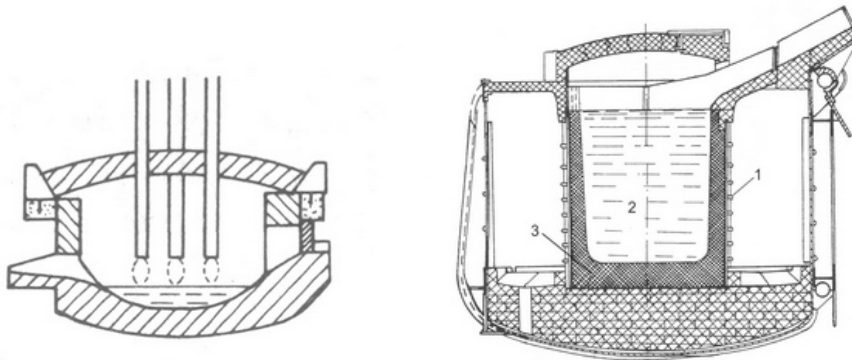
Obr. 4. Odvzdušnění forem [5]

Ve formě se pro správný odvod plynů vytvářejí zvláštní kanálky, tzv. výfuky, případně pomocné odplyňovací kanálky, tzv. průduchy.

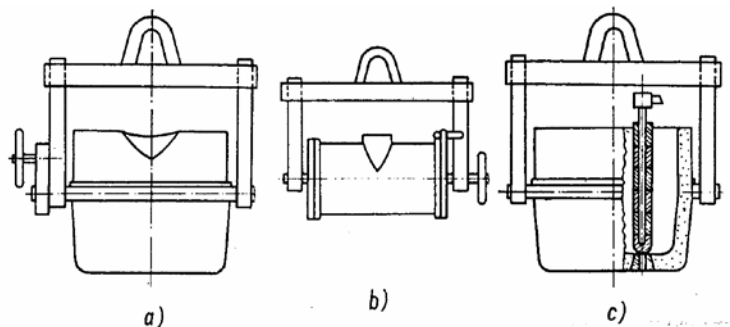
3.1.3 Tavení a lití slévárenských slitin

Slévárenské slitiny se taví v tavících pecích. Typ tavící pece je dán druhem slévárenské slitiny. Šedá litina se taví v kuplovných, kelímkových pecích a elektrických pecích. Pro výrobu lité oceli se používají konvertory, martinské, kelímkové nebo elektrické pece. Neželezné kovy se taví v pecích kelímkových, plamenných a elektrických.

V moderních slévárnách se až 80 % taveb slitin železa zpracovává v obloukových pecích, zbytek v pecích indukčních (obr. 5). Elektrická oblouková pec, bývá uzpůsobena pro sázení horem. K natavování surovin dochází vlivem elektrického oblouku, který hoří mezi elektrodami umístěnými ve víku pece a povrchem vsázky. V elektrické indukční peci se kov (2) taví v kelímku (3), který je uložený v induktoru (1). K ohřevu vsázky dochází indukovaním vířivých proudů ve vsázce.



Obr. 5. Elektrické pece: oblouková a indukční [9]



Obr. 6. Závěsné licí pánve: hrncová s horní výpustí (a) bubínková s horní výpustí (b) a hrncová se spodní výpustí (c) [24]

Roztavený kov se z tavících pecí vylévá do pánví (obr. 6), z kterých se následně odlévá na

licím poli do forem. Menší pánve jsou vymazány žáruvzdornou hlinou větší pánve vyzděny žáruvzdornou vyzdívkou.

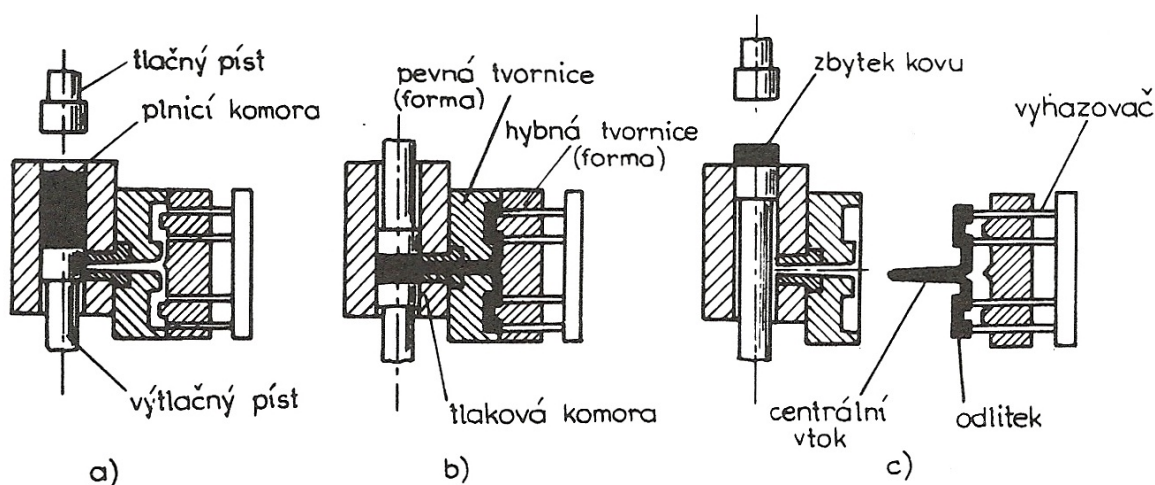
3.1.4 Vybrané metody odlévání

Gravitačním litím se plní formy vlivem vlastní tíhy kovu. Tímto způsobem se běžně odlévá do pískových nebo kovových forem (kokil). Při odlévání do kokil je rychlost ochlazování veliká, a proto se u neželezných kovů s úspěchem využívá metod, kdy je dutina formy vyplňována pomocí zvýšených sil. Vyšší tlaky umožňují lepší vyplnění formy a tím i hutnější strukturu odlitku.

Metody tlakového lití se dělí na:

- lití vysokotlaké (2 - 500 MPa);
- lití nízkotlaké (0,03 - 2 MPa).

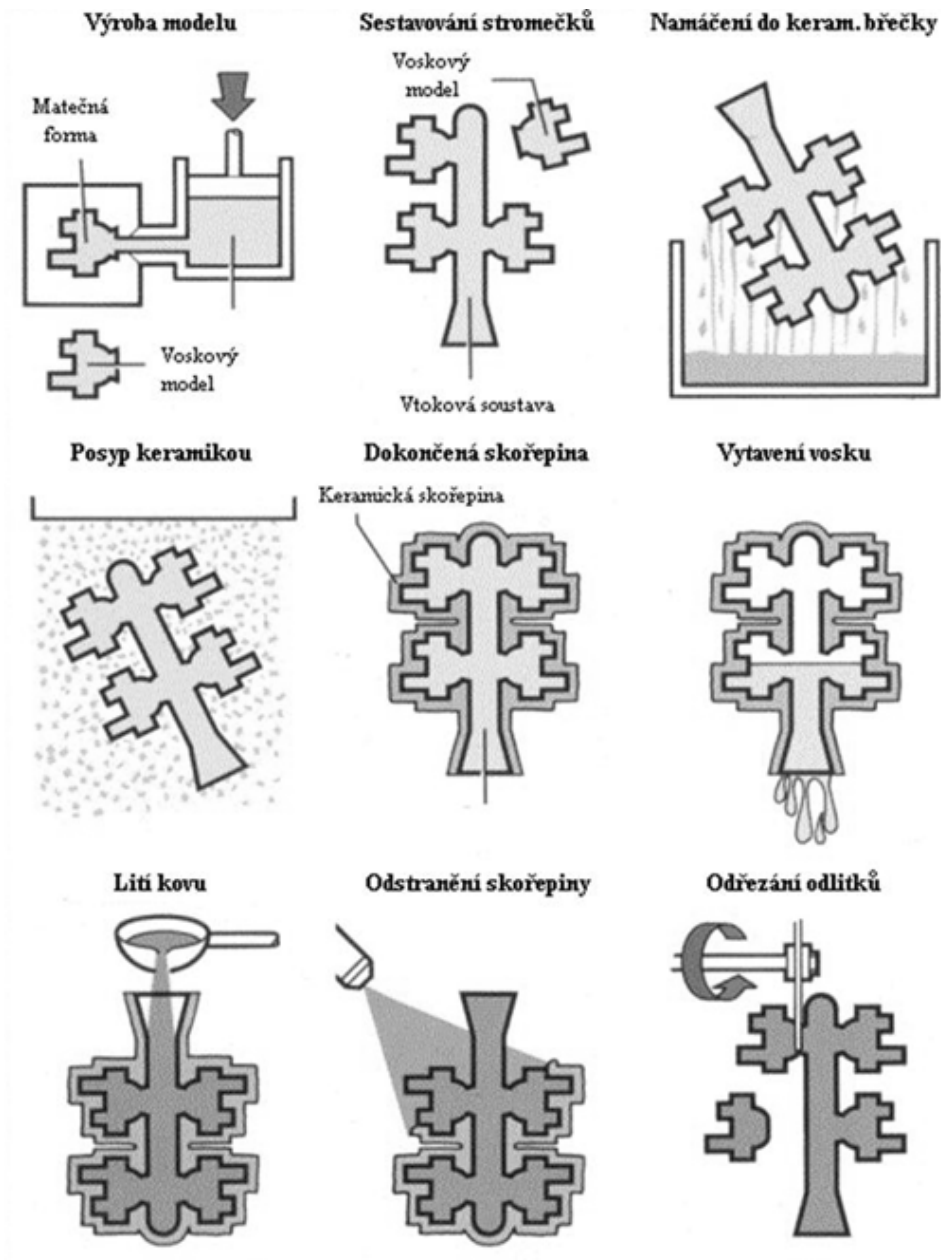
Metodami tlakového lití se vyrábí mnoho součástí pro stroje a zařízení z hliníkových, zinkových nebo hořčíkových slitin.



Obr. 7. Postup při tlakovém lití: plnění komory (a) vtláčování kovu do formy (b) vyjmutí odlitku (c) [5]

Princip tlakového lití spočívá v zaplnění dutiny formy tekutým kovem pod tlakem. Tlakové síly podporující vyplnění dutiny formy mohou být vyvozeny pístem (obr. 7). Po ztuhnutí kovu dojde k rozevření obou polovin formy a vyhození odlitku z formy.

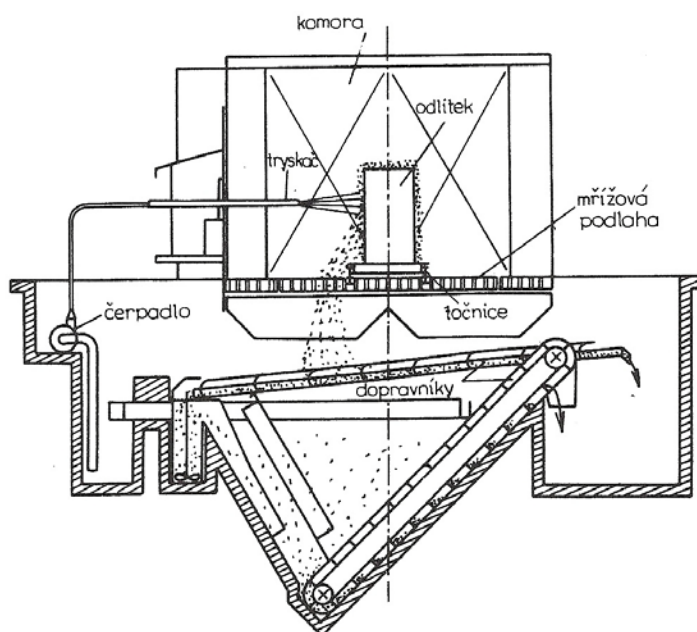
Další speciální metodou odlévání je přesné lití. Touto technologií je možno zhotovovat drobné, přesné, tvarově složité součásti. Místo dřevěných nebo kovových modelů se používají vytavitelné modely - nejčastěji voskové. Postup výroby odlitku metodou vytavitelného modelu je založen na vytvoření voskových modelů, jejich umístění na vtokovou soustavu a sestavení do stromečků. Následuje výroba skořepinové formy spočívající v postupném máčení a obalování, sušení obalů, vytavení vosku a keramizačním žíhání skořepiny (obr. 8). Do hotové formy se odlévá na vzduchu nebo ve vakuu.



Obr. 8. Postup výroby přesných odlitků [23]

3.1.5 Čištění a úprava odlitků

Po odlití je třeba nechat odlitky určitou dobu chladnou a až teprve po určité době je možné je z formy vyjmout. Ručně se odlitky vytloukají kladivy, pneumatickými kladivy, vibrátory, na vytloukacích roštech nebo na vibrujících mřížích. Použitá formovací směs propadá na dopravní pás a je odvážena k vyčištění a k recyklaci. Při čištění odlitků se odstraňují zbytky formovacích směsí a jader, nálitků a vtoků. Vtokové soustavy a nálitky se odstraňují většinou ručně. U šedé litiny se urážejí kladivem. U odlitku z oceli se vtoky a nálitky odřezávají nebo upalují.



Obr. 9. Čištění odlitku vodním tryskačem [5]

Nečistoty na povrchu odlitku se čistí tlakem vody (obr. 9), ocelovými broky, vzájemným otloukáním v bubnech anebo chemicky. Většina odlitků se normalizačně žihá k odstranění hrubé lící struktury a snížení vnitřního pnutí. Odlitky se před expedicí hrubují a na ochranu proti korozi se natírají základním nátěrem.

3.2 Shrnutí

V kapitole jsou popsány základní postupy výroby odlitků. Surovinou pro přípravu netrvalých forem je formovací směs. Formovací směs je třeba ve formě ztuhnout a formu před použitím opatřit výfuky a průduchy pro lepší prodyšnost. Tekutý kov se připravuje v tavicích pecích a k

formě se dopravuje v licích pánvích. Kromě základní technologie gravitačního odlévání do pískových forem se v technické praxi používají ještě technologie tlakového lití, pro odlévání neželezných kovů a technologie výroby přesných odlitků metodou vytavitelného modelu. Odlitky se po ztuhnutí z forem vytloukají. Před expedicí se odlitky zbavují jader, nálitků, vtoků a upravují na povrchu tryskáním, hrubují se a opatřují nátěrem proti korozi.

3.3 Kontrolní test

1. Produkt (výrobek) zhotovený odléváním je

- a) model
- b) odlitek
- c) jádro
- d) forma

2. Trvalé kovové formy se nazývají

- a) kokily
- b) pánve
- c) odlitky
- d) nálitky

3. Mezi technologie strojního zhutňování forem nepatří

- a) lisování
- b) střešování
- c) metání
- d) šablonování

4. Elektrické tavící pece jsou

- a) obloukové a plamenné
- b) obloukové a indukční
- c) konvertory a martinské pece
- d) kuplovny a indukční pece

5. Výroba odlitku metodou vytavitelného modelu je vhodná

- a) pro malé a přesné odlitky
- b) pro velké a těžké odlitky

- c) pro jakékoliv odlitky
- d) pouze pro odlitky z oceli

6. Odlitky se před expedicí

- a) upravují na povrchu tryskáním a opatřují nátěrem proti korozi
- b) upravují na povrchu tryskáním, hrubují se a opatřují nátěrem proti korozi
- c) zbavují se jader, nálitků, vtoků a opatřují nátěrem proti korozi
- d) zbavují se jader, nálitků, vtoků a upravují na povrchu tryskáním, hrubují se a opatřují nátěrem proti korozi

7. Pro odstranění hrubé lící struktury se odlitky

- a) žíhají na hrubo
- b) kalí a popouštějí
- c) normalizačně žíhají
- d) žíhají na měkko

Správné odpovědi: 1b, 2a, 3d, 4b, 5a, 6d, 7c

4 TVÁŘENÍ KOVŮ

V kapitole tváření kovů se čtenář seznámí s vybranými technologiemi tváření. Důraz je kladen na vysvětlení postupů při kování, ohýbání a stříhání. U technologie kování bude zmíněno kování volné i zápusťkové. V závěru kapitoly budou zmíněny i některé další vybrané technologie tváření - válcování, tažení a protlačování.

4.1 Technologie tváření

Tváření patří mezi nejproduktivnější technologie beztržiskového zpracování kovů. Polotovary z železných i neželezných kovů jsou plasticky deformovány tvářecími nástroji s cílem dosáhnout požadovaného tvaru dílce - výkovku, výlisku, výstřížku, apod. Kromě požadovaného tvaru se tvářením dosahuje často i lepších mechanicko-fyzikálních vlastností.

V zásadě rozeznáváme dva druhy tváření:

- tváření za tepla;
- tváření za studena.

Další možné dělení tváření je podle způsobu přetváření materiálu na:

- objemové tváření, při kterém dojde k výrazné změně tvaru a zvětšení plochy původního polotovaru (převážně za tepla);
- plošné tváření, kdy je polotovar (plech) při neznatelné změně tloušťky a plochy přetvořen do prostorového tvaru (převážně za studena).

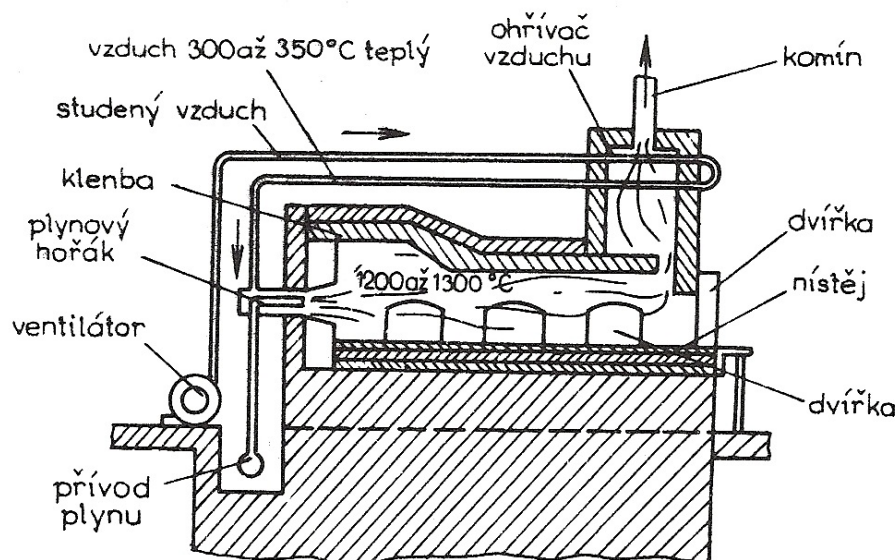
Mezi základní technologie tváření kovů patří kování (volné a zápusťkové), ohýbání, stříhání, válcování, tažení a protlačování.

4.1.1 Kování

Při tváření dochází k zpevnění tvářeného materiálu. Během vyšších teplot je však deformace provázána zotavením a rekrytalizací. V materiálu tvářeném při vyšších teplotách tak dochází ke zpevnění, ale i k procesům, které toto zpevnění odstraňují.

K ohřevu polotovaru se používají kovářské pece. Nejrozšířenějším typem kovářské pece je

komorová ohřívací pec (obr. 10), vytápěná plynem nebo kapalným palivem. Mezi další ohřívací pece patří karuselové, talířové, štěrbinové pece, případně pece využívající indukčního ohřevu - axiální ohříváčky.



Obr. 10. Komorová ohřívací pec [5]

Kování za tepla je nejrozšířenější pracovní postup výroby výkovků, při kterém se dosahuje kombinací základních kovářských operací přibližného tvaru hotové součásti. Kování může být:

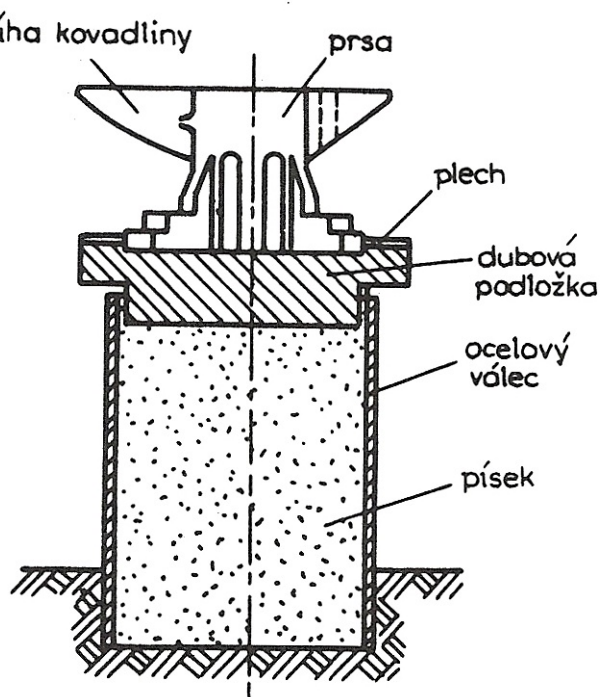
- volné (ruční);
- zápustkové.

Volné (ruční) kování se používá v kusové výrobě malých a středně velkých výkovků v rámci oprav, údržby, v zámečnictví a uměleckém kovářství. Mezi základní operace volného kování patří:

- prodlužování (také kování do délky), jehož účelem je prodloužení polotovaru za současného zmenšování příčného průřezu;
- osazování, při kterém dochází k zeslabování tyče po určité délce. Provádí se zaškrcením polotovaru osazovacím kladivem a to jednostranně nebo oboustranně;

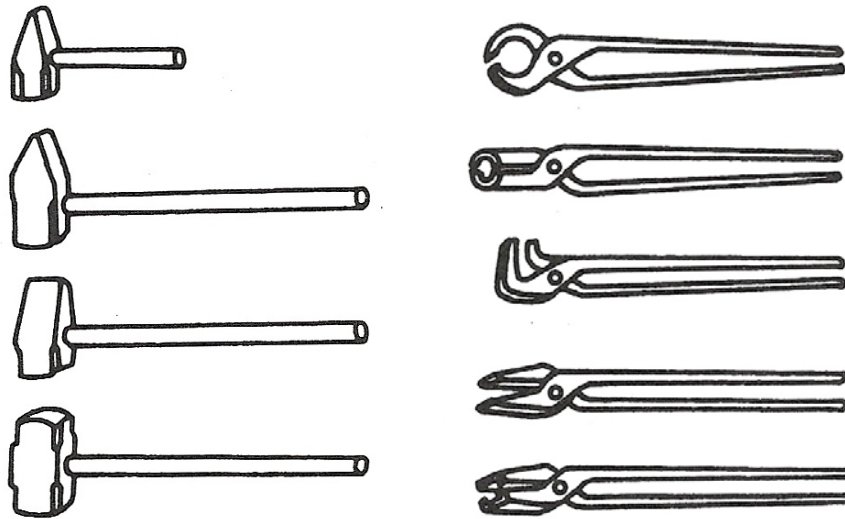
- pēchování, tj. zesilování polotovaru, kdy je materiál stlačován ve směru osy a rozšřřřuje se průřez na úkor délky;
- ohýbání, ke kterému se používá hrana kovadliny a polotovar se též v místě ohybu zeslabuje;
- sekání, prováděné na utřince. Nejprve se materiál nasekne na jedné straně, pak na druhé a nakonec se oddělí;
- kovářské svařování, čili svařování v ohni, kdy se materiál v těstovitém tvaru vzájemně spojí do souvislého celku.

Mezi základní prostředky k ručnímu kování patří kovadlina a sada kovářského nářadí. Pracovní plocha kovadliny je hladká a tvrdá. Kovadlina se staví na dřevěný špalek zapuštěný v zemi nebo do válcové nádoby plněné pískem (obr. 11).



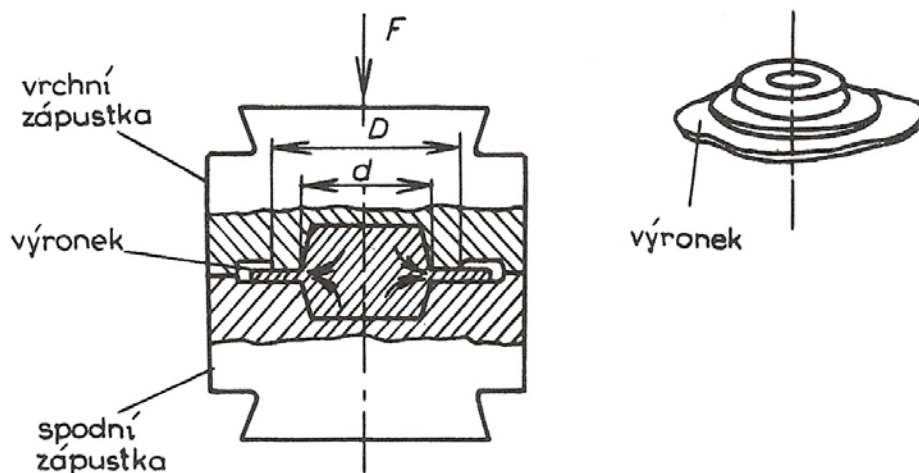
Obr. 11. Kovadlina [5]

Jako kovářské nářadí se používají nejrůznější kovářská kladiva, kleště (obr. 12) případně speciální sekáče, průbojníky a zápustky.



Obr. 12. Kovářská kladiva a kleště [5]

Zápustkové kování patří mezi strojní způsob kování. U tohoto kování dochází k vyplnění dutiny zápustky materiálem polotovaru, čímž se dosáhne požadovaného tvaru - výkovku (obr. 13). Horní část zápustky je upnuta k pohyblivému se beranu bucharu nebo lisu, dolní část zápustky je upnuta na pracovním stole stroje.



Obr. 13. Zápustkové kování [5]

Zápustkové kování probíhá následujícím způsobem. Do otevřené zápustky se vloží polotovar, kterým se dutina při kování vyplní a přebytečný materiál se vytlačí do tvarované mezery mezi horní a dolní zápustkou. Tento přebytek se nazývá výronek, který se hned v další

technologické operaci odstraní. Na výronek připadá běžně 8 až 15 % ztrát kovu a plní na výkovku důležitou funkci. Slouží k vyrovnání objemových rozdílů výchozího polotovaru a k tlumení rázů při vzájemném dosednutí obou dílů zápusťky.

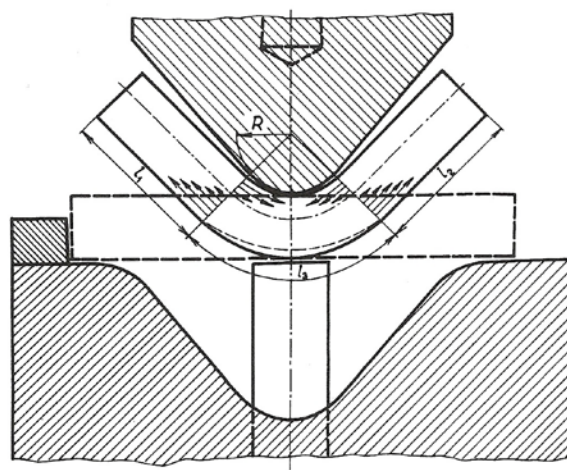
Zápustkové kování se provádí:

- na bucharech;
- na lisech.

Kování na bucharech je vhodné pro kování drobných výkovků nebo součástí o velké hmotnosti a výškově složitých výkovků. Beran bucharu může dosahovat rychlosti až 9 m.s^{-1} . Při kování na hydraulických lisech se k překonání deformačního odporu kovu využívá energie, která je vyvozena tlakovým médiem (olejem) v hlavním válci stroje - lisu. Rychlost pohybu beranu je oproti bucharům značně menší, pro běžné oceli se pohybuje v rozmezí 0,01 až $0,05 \text{ m.s}^{-1}$. Hydraulické lisy se využívají ke kování rozměrných výkovků, kování protlačováním a pro přesné kování tvarově složitých výkovků v uzavřených zápustkách.

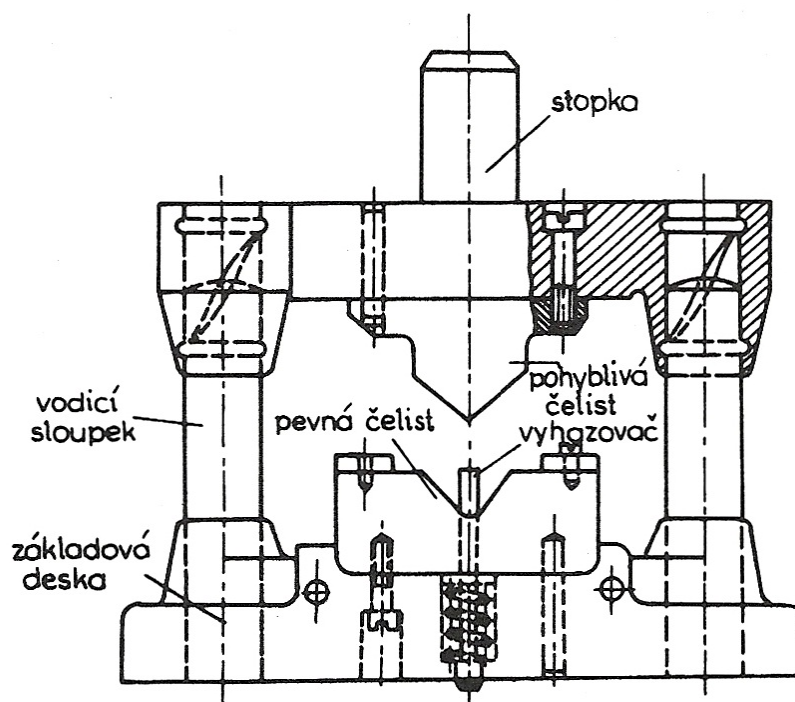
4.1.2 Ohýbání

Ohýbání slouží k změně profilu výchozího polotovaru (vytvoření oblých hran) pomocí ohybového momentu. Ohýbáním vznikají na vnitřní straně tlaková a na vnější tahová napětí, která způsobují plastické deformace (obr. 14).



Obr. 14. Princip ohýbání [5]

Před vlastním ohýbáním je třeba určit délku rozvinutého polotovaru. V případě tenkých plechů platí zásada, že osa součásti bývá považována za osu neutrální. Běžně se ohýbají plechy, trubky, profily, apod.



Obr. 15. Ohýbadla [5]

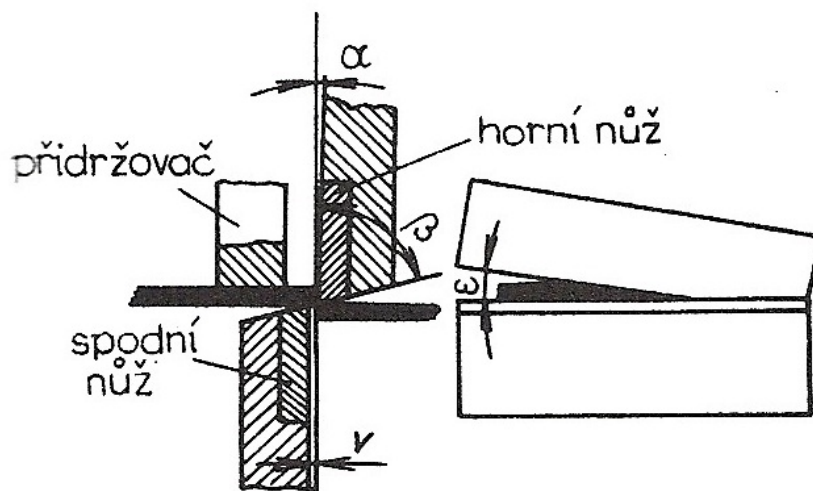
Pro ohýbání větších sérií pásů z plechů se používají ohýbadla (obr. 15). Pohyblivá část ohýbadel zatlačuje plech do pevné čelisti a tím dojde k vytvoření požadovaného tvaru. Hotový výrobek se z pracovního prostoru vyjímá pomocí pohyblivého vyhazovače.

4.1.3 Stříhání

Stříhání je jednou z nejrozšířenějších operací plošného tváření. Stříhání je vhodné k přípravě polotovarů - stříhání tabulí plechů, stříhání profilů, nebo k vystříhování drobných součástek z plechu. Podstatou této technologie je oddělování materiálu, který je zatěžován nad mez pevnosti ve stříhu. Stříhá se mezi:

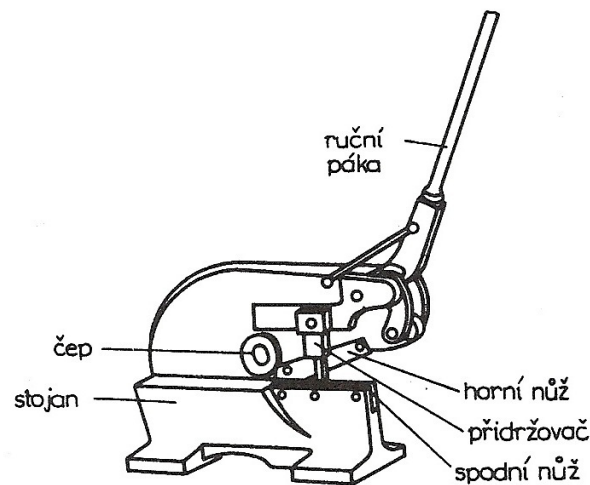
- rovnými noži;
- profilovými noži.

Při stříhání je vždy spodní nůž pevný, horní nůž je pohyblivý (obr. 16). Aby nedošlo při stříhu k natočení plechu, je před spodním nožem umístěn přidržovač k upnutí stříhaného materiálu.



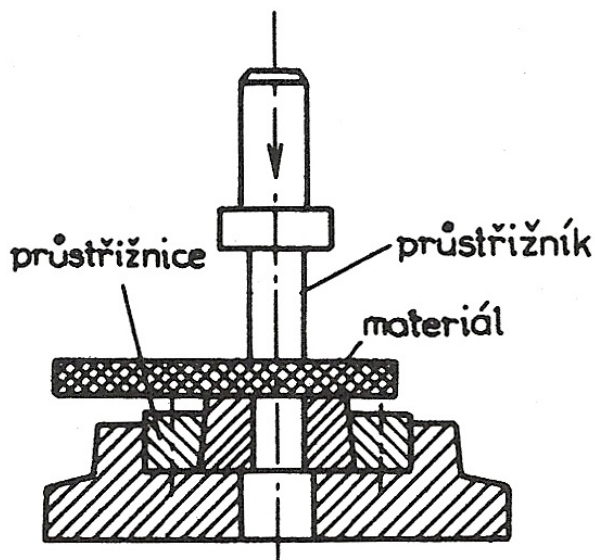
Obr. 16. Stříhání [5]

Stříhání může být ruční, nebo strojní. K ručnímu stříhání tenkých plechů se používají ruční nůžky. Pro větší tloušťky (4-6 mm) se používají ruční pákové nůžky (obr. 17) a ke stříhání profilů nebo plechů je možné použít nůžky strojní.



Obr. 17. Ruční pákové nůžky [5]

K výrobě součástí vyráběných ve velkých sériích se používají jednoúčelové nástroje - prostřihovadla. Jednoduché prostřihovadlo je tvořeno střižníkem (průstřižníkem) a střižnicí (průstřižnicí). Pohybem střižníku směrem dolů do střižnice se z materiálu vystřihne výstřižek (obr. 18).



Obr. 18. Princip prostřihování [5]

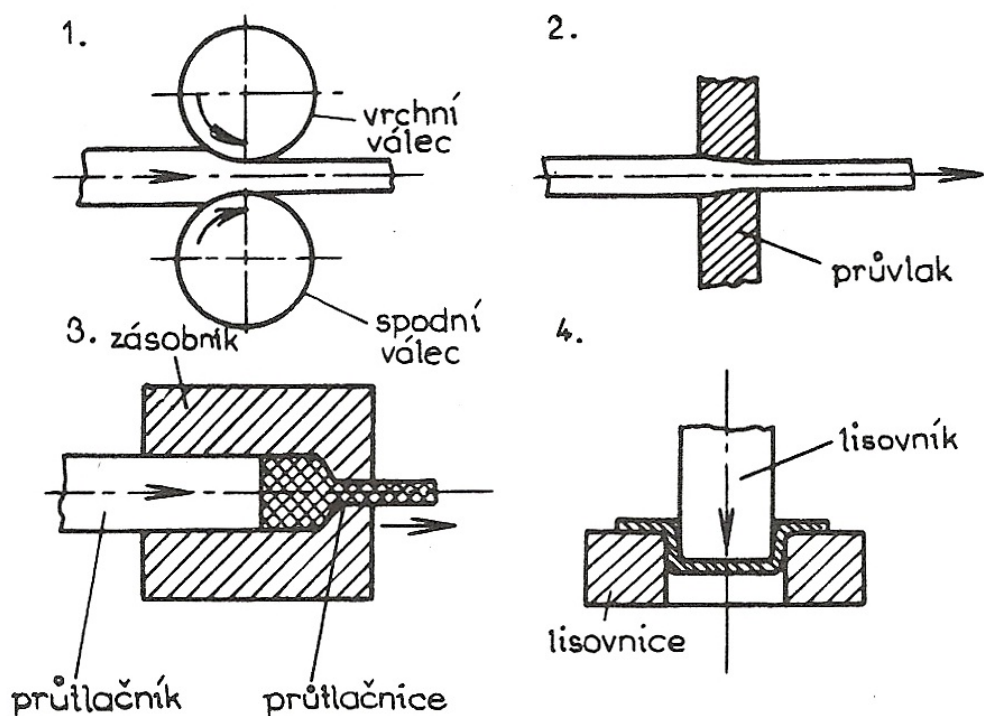
4.1.4 Ostatní způsoby tváření

Válcování, tažení a protlačování jsou další technologie tváření vhodné ke zpracování tyčových profilů, drátů, plechů, pásů nebo trubek do požadovaného tvaru.

Válcování je technologie zpracování materiálu přetvářením mezi otáčejícími se válci, kladkami nebo talíři (obr. 19). Válcováním za tepla se dosahuje větší redukce profilu součásti díky menšímu odporu materiálu. Válcování může být podélné nebo příčné a nejčastěji slouží k výrobě plechů, drátů, pásů, profilových tyčí, tenkých profilů nebo závitů. Válcuje se na válcovacích stolicích.

Tažení je protahování polotovaru otvorem průvlaku, při kterém se zmenšuje příčný průřez a zvětšuje délka. Tažením se dosahuje přesných rozměrů a tvarů, zlepšuje se jakost povrchu výrobku a mechanické vlastnosti. Nástroj je většinou nepohyblivý. Tažení se používá k výrobě drátů, tyčí a nepravidelných tvarů a průřezů různých polotovarů. Táhnout se dají plná i dutá tělesa. Tažením je možné přetvořit i rovinné plochy (plechy) do prostorového tvaru (dutá

tělesa). Zařízení k tažení se nazývají tažné stolice, pluhací stolice (pro tažení tyčí) nebo drátotahy (pro tažení drátů).



Obr. 19. Válcování (1), tažení profilů (2), protlačování (3), tažení plechu (4) [5]

Protlačování spočívá v přetváření materiálu nad mezí kluzu. Kov určený k protlačování se umísťuje v dutině průtlačnice a je průtlačníkem z této dutiny vytlačován. Protlačuje se za tepla i za studena. K protlačování se běžně používá ocel (vyžíhaná), slitiny mědi a slitiny hliníku. Kov se při tváření vlivem vysokého tlaku dostává do plastického stavu. V tomto plastickém stavu vyplňuje dutinu průtlačnice a vytváří požadovaný tvar výrobku. Protlačování může být zpětné, dopředné, kombinované nebo stranové. Protlačováním se vyrábí duté výrobky, trubky, nádoby, obaly apod. Jako stroje k protlačování slouží protlačovací lisy.

4.2 Shrnutí

V kapitole jsou popsány základní metody tváření - kování, ohýbání a stříhání. Kování může být volné (ruční) nebo zápustkové. Mezi základní prostředky ručního kování patří kovádlina a sada kovářského nářadí. Zápustkové kování patří mezi strojní kování a využívá bucharů nebo lisů. U zápustkového kování dochází k vyplnění dutiny zápustky materiálem polotovaru, čímž

se dosáhne požadovaného tvaru výkovku. Ohýbání slouží k změně profilu výchozího polotovaru (vytvoření oblých hran) pomocí ohybového momentu. Ohýbá se pomocí ohýbadel. Stříhání je vhodné k přípravě polotovarů, dělení tabulí plechů, stříhání profilů, nebo k vystřihování součástek. Stříhá se mezi rovnými nebo profilovými noži. Jako nástroj pro stříhání slouží nůžky, které mohou být ruční, pákové nebo strojní. Kromě uvedených způsobů tváření se v praxi používají ještě další metody jako je válcování, tažení a protlačování. Tyto technologie tváření jsou vhodné ke zpracování tyčových profilů, drátů, plechů, pásů nebo trubek.

4.3 Kontrolní test

1. Tvářením v zápustce se vyrábí

- a) odlitky
- b) obrobky
- c) formy
- d) výkovky

2. Tváří se

- a) pouze za tepla
- b) pouze za studena
- c) za tepla i za studena
- d) tvářením se zpracovává tekutý kov

3. Produktem kování je

- a) odlitek
- b) výkovek
- c) výstřížek
- d) výlisek

4. Pěchování při ručním kování slouží

- a) k rozšiřování průřezu
- b) k zeslabování průřezu
- c) k dělení materiálu
- d) k svaření dvou částí do celku

5. Ohýbá se na

- a) ohýbadlech
- b) střižníku
- c) průtlačníku
- d) zápustce

6. Nástroj ke stříhání (prostřihování) je tvořen

- a) průtlačníkem a průtlačnicí
- b) střižníkem a lísovnicí
- c) střižníkem a průtlačníkem
- d) střižníkem a střižnicí

7. Mezi technologie tváření nepatří

- a) válcování
- b) soustružení
- c) tažení
- d) zápustkové kování

8. Dráty se vyrábí

- a) zápustkovým kováním
- b) protlačováním
- c) tažením
- d) stříháním

Správné odpovědi: 1d, 2c, 3b, 4a, 5a, 6d,7b, 8c

5 TRÍSKOVÉ OBRÁBĚNÍ KOVŮ

V kapitole třískové obrábění kovů se čtenář seznámí s vybranými technologiemi třískového obrábění. Důraz je kladen na vysvětlení podstaty základních druhů třískového obrábění - soustružení, frézování a vrtání. Problematika definuje vzájemný vztah stroj – nástroj, včetně vysvětlení hlavních řezných pohybů

pro jednotlivé technologie. V závěru kapitoly budou zmíněny i některé dokončovací technologie obrábění jako např. broušení, honování, lapování a superfinišování.

5.1 Základní metody obrábění

Obrábění je technologický proces, kterým se vytváří povrch součásti určitého tvaru, rozměru a jakosti, odebráním nebo oddělováním částic materiálu metodami mechanickými, elektrickými, chemickými apod. Obráběním získáváme z polotovaru součást splňující konstrukční požadavky.

Řezání je proces odebrání částic materiálu ve tvaru třísky břitem řezného nástroje. Probíhá za trvalého zatěžování odřezávané vrstvy řezným nástrojem. V důsledku řezání vzniká tříska. Tvorbě třísky předchází intenzivní plastická deformace materiálů.

Teorie obrábění definuje pojmy jako obrobek, obráběcí nástroj, hlavní a vedlejší řezný pohyb apod.

Obrobek je obráběný nebo již obrobený předmět (součást).

Obráběcí nástroj je prvek soustavy obrábění, který svými vlastnostmi umožňuje proces řezání.

Řezný pohyb vykonává nástroj nebo obrobek, za účelem dosažení řezného pohybu, tj. oddělování materiálu z obrobku:

- Hlavní pohyb je pohyb obrobku nebo nástroje, obvykle definovaný řeznou rychlostí a podmiňující řezný proces. Může být přímočarý, otáčivý nebo složený.
- Pohyb vedlejší (posuv) je pohyb nástroje nebo obrobku, který spolu s hlavním pohybem umožňuje obrábění.

Pomocný pohyb je svázaný s řezným pohybem, zahrnuje polohování a přísuv nástroje.

Obrábění je:

- základní (výrobní) – hrubování, obrábění na čisto s běžnou přesností;
- dokončovací – slouží k dosažení vyšší kvality a přesnosti.

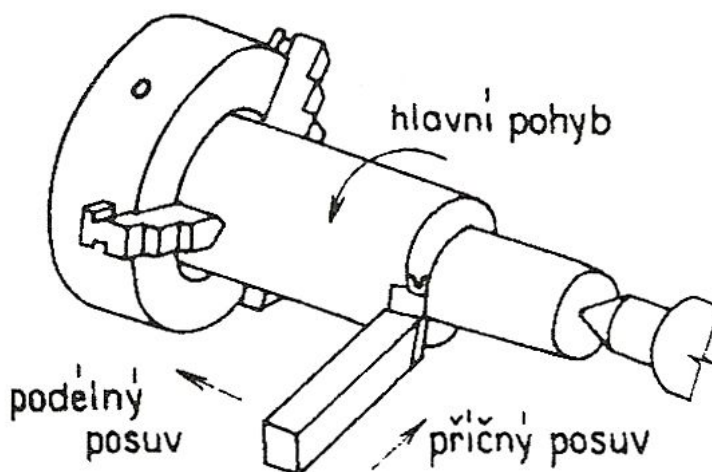
Obrábění se dle principu úběru materiálu dělí na:

- třískové (mechanické);
- nekonvenční (fyzikální a chemické) metody.

Mezi základní druhy obrábění patří – soustružení frézování a vrtání.

5.1.1 Soustružení

Soustružení je strojní třískové obrábění jednobřítým nástrojem a jde o vůbec nejběžnější metodu výroby válcových rotačních a čelních ploch. Soustružením je možné obrábět i vnější a vnitřní kuželové plochy, závity a tvarové rotační plochy.



Obr. 20. Soustružení [6]

Hlavní pohyb při soustružení je rotační a koná ho obrobek. Vedlejší pohyby jsou posuvové (posuv a přísuv) a vykonává je nástroj. Řezný nástroj používaný při soustružení se nazývá soustružnický nůž. Řezná rychlost při soustružení je rychlost hlavního řezného pohybu, která

vyjadřuje obvodovou rychlost obrobku v místě soustružení:

$$v = \frac{\pi \cdot D \cdot n}{1000} \quad , \quad (5.1)$$

kde v – řezná rychlost [$\text{m} \cdot \text{min}^{-1}$];

D – průměr obrobku v místě soustružení [mm];

n – počet otáček vřetena (obrobku) [min^{-1}].

Aktivním prvkem v procesu soustružení je soustružnický nůž, který je tvořen tělesem nástroje a břitem. Jednotlivé části nože jsou definovány:

Břit je část nástroje tvořená čelem a hřbetem.

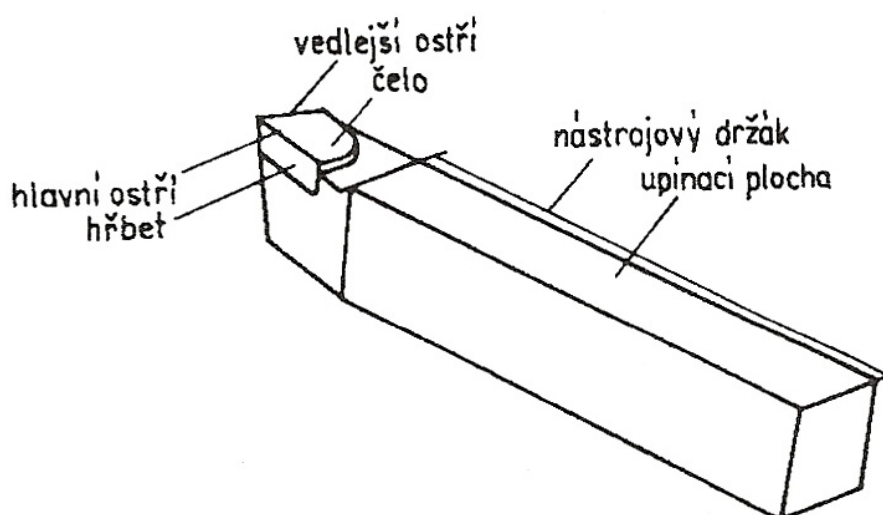
Čelo je plocha nástroje, po které odchází odebíraná tříska.

Hřbet je plocha nástroje přikloněná k řezné ploše.

Hlavní ostří je průsečnice čela a hřbetu.

Špička je část nástroje ležící na spojnici hlavního a vedlejšího ostří.

Nástrojový držák a upínací plocha je část nástroje k upínání.



Obr. 21. Soustružnický nůž [6]

břitu je možné posuzovat ze dvou hledisek:

a) Z hlediska geometrického tvaru jako nástrojové úhly obráběcího nástroje (obr. 22).

b) Z hlediska polohy břitu vůči obrobku jako pracovní úhly obráběcího nástroje.

Nástrojové úhly se určují v ortogonálním souřadném systému tvořeném nástrojovými rovinami. Rozeznáváme nástrojovou rovinu základní, nástrojovou rovinu řezu a nástrojovou rovinu ostří. V řezech se úhly označují:

α – úhel hřbetu, β – úhel břitu, γ – úhel čela a platí, že

$$\alpha + \beta + \gamma = 90^\circ \quad (5.2)$$

δ – úhel řezu, χ – úhel nastavení ostří (χ' - nastavení vedlejšího ostří), λ – úhel sklonu ostří, ε – úhel špičky a platí, že

$$\chi + \varepsilon + \chi' = 180^\circ \quad (5.3)$$

Pracovní řezné úhly závisí na postavení břitu proti obrobku. Úhel hřbetu α má vliv na tření mezi hřbetem a řeznou plochou. S menším α je tření větší, nejčastěji se α volí v rozmezí 3 - 20°. Úhel nastavení χ určuje tvar průřezu třísky a velikost řezného odporu. Zvětšováním χ se odpor zmenšuje, ale zvětšuje se otupování břitu (volí se 0 – 90°). Úhel sklonu ostří λ má vliv na odchod třísky po čele a na tuhost břitu.

Materiál odřezávaný při soustružení z povrchu obrobku břitem nástroje tvoří třísku. Samotnou tvorbu třísky předchází intenzivní plastická deformace. Podle druhu materiálu může být tříska:

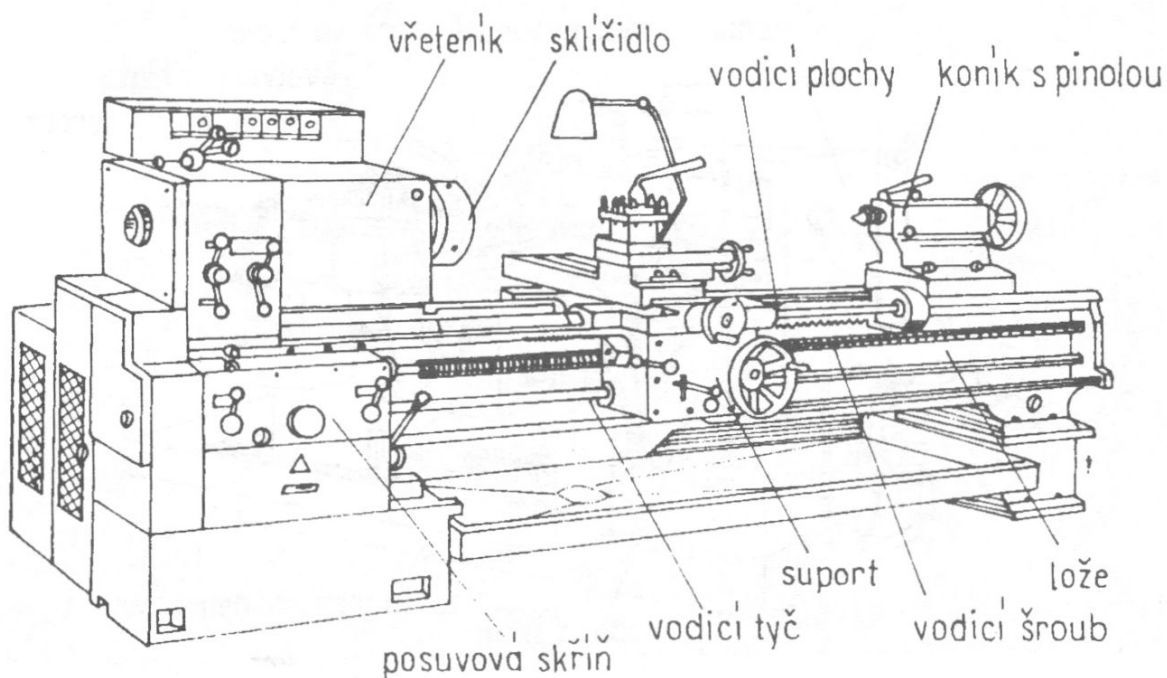
- plynulá (u plastických materiálů např. oceli);
- vrstvená;
- drobená nebo vytrhávaná (u křehkých materiálů např. litin).

Největší část tepla při soustružení odchází třískou, ale přesto je třeba při vyšších řezných rychlostech místo řezu chladit. Jako ochlazovací prostředí se používá řezná kapalina - vodní roztok, řezná emulze, olej. Hlavním úkolem řezných kapalin je zlepšení chladících a mazacích účinků. Kapaliny, ale nesmí vyvolávat korozi, reagovat s nástrojem nebo částmi stroje, musí

být málo pěnlivé a hygienicky nezávadné.

Stroje k soustružení se nazývají soustruhy. Rámcově soustruhy rozdělujeme podle způsobu uspořádání na:

- hrotové - používané nejčastěji v kusové a malosériové výrobě pro obrábění rotačních ploch;
- univerzální hrotové - vhodné k obrábění rotačních i čelních ploch, řezání závitů nebo tvarových ploch (obr. 23);
- revolverové - určené pro obrábění v menších a středních sériích, umožňující díky revolverové hlavě rychlou výměnu nástroje;
- čelní - vhodné pro obrábění rozměrných čelních ploch nebo deskových součástí;
- svislé (karusely) - k obrábění rozměrných a těžkých obrobků;
- poloautomatické a automatické - pro velkosériovou výrobu (CNC stroje);
- speciální (jednoučelové).



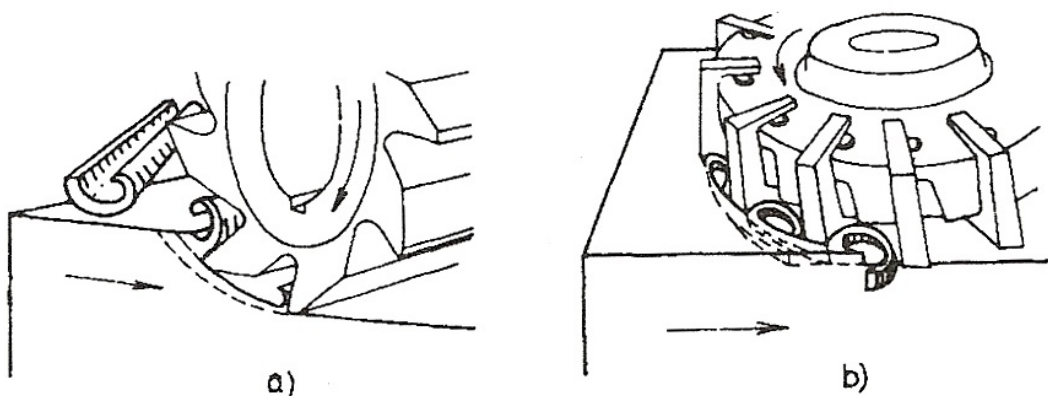
Obr. 23. Univerzální hrotový soustruh [6]

5.1.2 Frézování

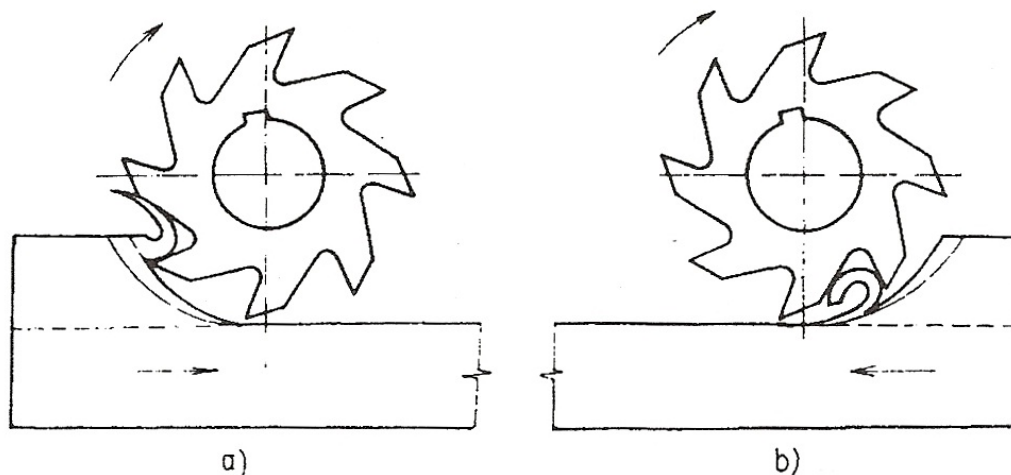
Frézování je strojní třískové obrábění rovinných a tvarových ploch vícebřitým nástrojem zvaným fréza. Hlavní řezný pohyb při frézování je rotační a vykonává ho fréza. Vedlejší pohyb, posuv (posuv a přísuv) koná obrobek, upnutý na pracovním stole stroje.

Frézování může být, podle toho jestli je osa válcové frézy vodorovná nebo kolmá na obráběnou plochu:

- obvodové (obr.24a);
- čelní (obr.24b).



Obr. 24. Frézování obvodové (a) a čelní (b) [6]



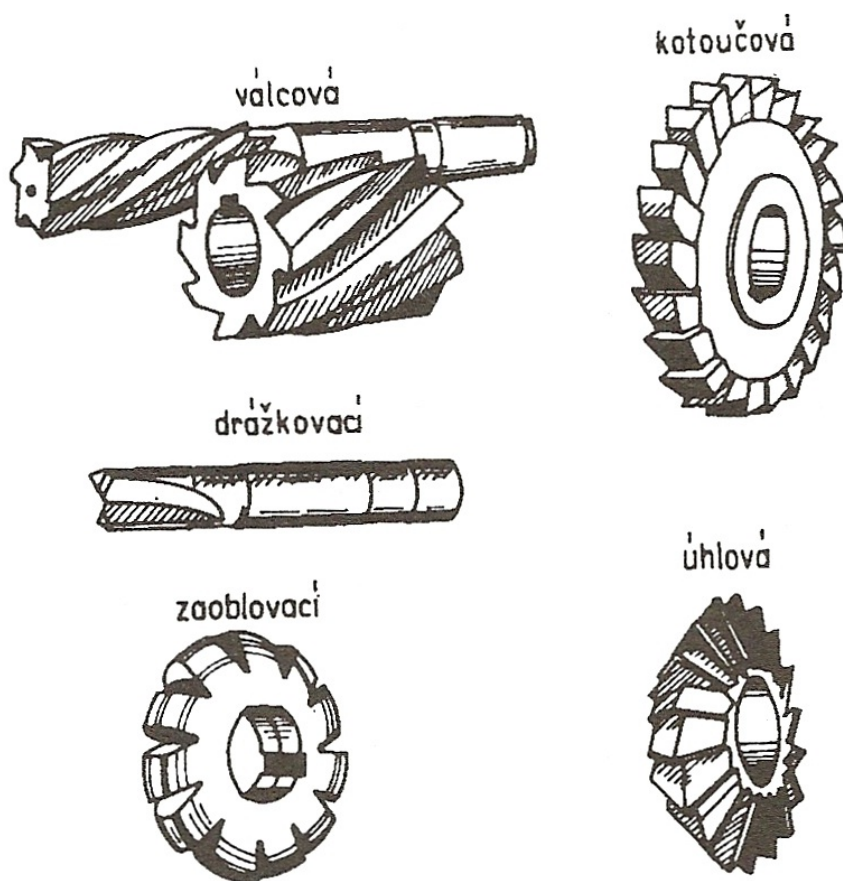
Obr. 25. Frézování nesousledné (a) a sousledné (b) [6]

Podle vzájemného pohybu frézy a obrobku se frézování dělí na:

- frézování nesousledné (obr.25a);
- frézování sousledné (obr.25b).

Při nesousledném frézování dochází k odběru třísky od minimální až k maximální hodnotě. Frézování je bez rázů, řezná síla působí nahoru a nepříznivě ovlivňuje upnutý obrobek. Síla má tendenci vytrhávat obrobek z upnutí a také jakost povrchu je horší.

Při sousledném frézování je odběr třísky od maxima do minima. Řezná síla přitlačuje upnutý obrobek, ale nevýhodou jsou větší rázy při záběru frézy. Výhodou je naopak hladší obrobená plocha.



Obr. 26. Frézy [6]

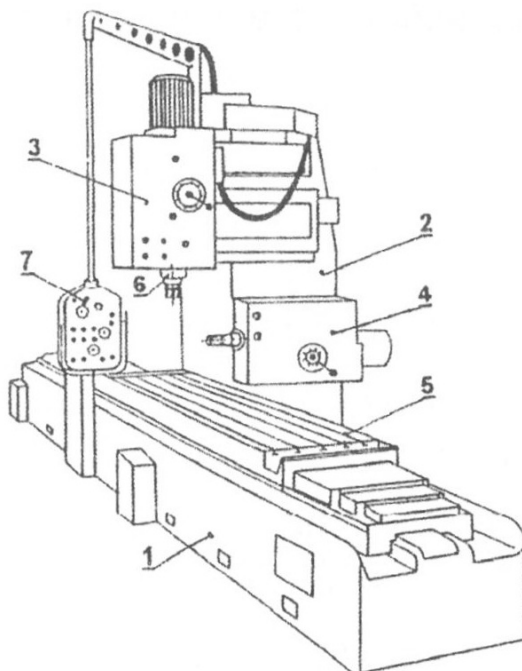
Nástroj používaný pro frézování se nazývá fréza. Frézy jsou vícebřité nástroje, jejichž břity jsou uspořádány na válcové, kuželové nebo jiné tvarové ploše. Frézy se podle účelu dělí na:

- frézy drážkovací a kotoučové;
- frézy úhlové;
- frézy kuželové a zaoblovací.

Podle způsobu upínání mohou být frézy nástrčné a se stopkou, podle směru otáčení frézy pravořezné nebo levořezné.

Stroj používaný k frézování se nazývá frézka. Podle konstrukce se frézky dělí na:

- frézky konzolové - svislé, vodorovné a univerzální vhodné pro obrábění rovinných a tvarových ploch v kusové výrobě;
- frézky rovinné (obr. 27) a portálové k obrábění rozměrných součástí a velkých rovinných ploch;
- frézky kopírovací;
- frézky speciální pro výrobu vaček, drážek, ozubení a závitů.



- 1 – lože
- 2 – stojan
- 3 – svislý vřeteník
- 4 – vodorovný vřeteník
- 5 – pracovní stůl
- 6 – vřeteno
- 7 – ovládací panel

Obr. 27. Rovinná frézka [17]

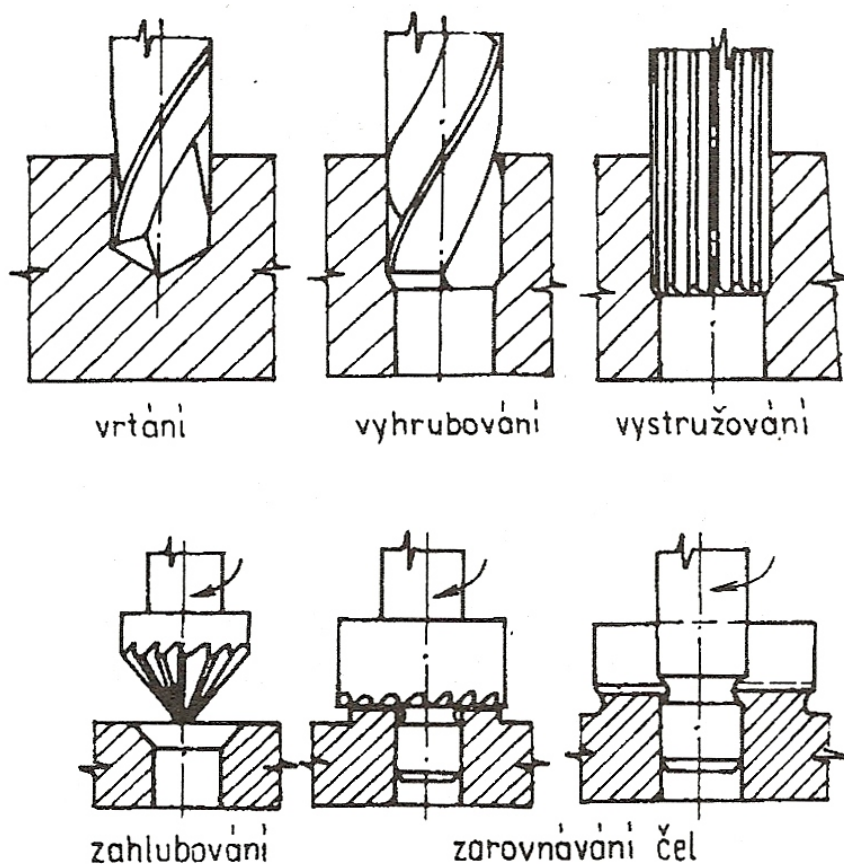
5.1.3 Vrtání

Vrtání je jednou z nejpoužívanějších technologií třískového obrábění. Díry se vrtají do plného materiálu a k dokončení předvrtaných děr se využívá metod vyhrubování, vystružování a zahlubování (obr. 28). Tyto metody obrábění vedou k dosažení požadovaného rozměru, geometrického tvaru a předepsané jakosti povrchu.

Při vrtání koná nástroj (vrták) jak hlavní pohyb, který je otáčivý, tak posuvný pohyb ve směru osy otáčení. Jako nástroje se používají vrtáky:

- šroubovitě vrtáky (obr. 29);
- středící vrtáky;
- ploché (kopinaté) vrtáky;

dělové vrtáky apod.

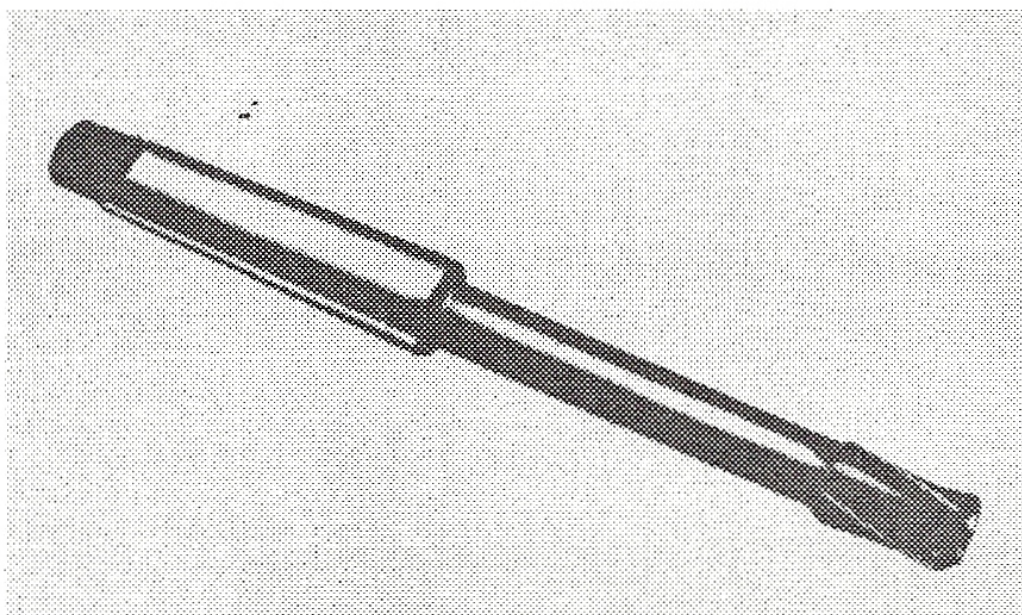


Obr. 28. Princip vrtání, vyhrubování, vystružování, zahlubování a zarovnávání čel [6]

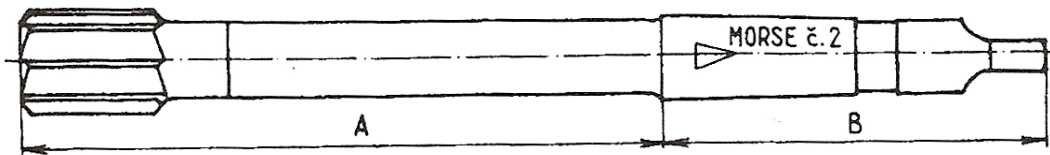


Obr. 29. Šroubovitý vrták [6]

K zlepšení rozměrové a geometrické přesnosti děr používáme výhrubníky (obr. 30) a výstružníky (obr. 31). Výhrubníky jsou troj-břítové až čtyř-břítové nástroje se zuby ve šroubovici. Výhrubníky se vyrábí s kuželovou stopkou nebo nástrčné. Výhrubníky velkých průměrů bývají opatřeny karbidovými destičkami. Výstružníky jsou rovněž vícebřité nástroje se 4 až 18 zuby. Zuby jsou zpravidla rovné. Podle upínání mohou být výstružníky s kuželovou či válcovou stopkou nebo nástrčné.



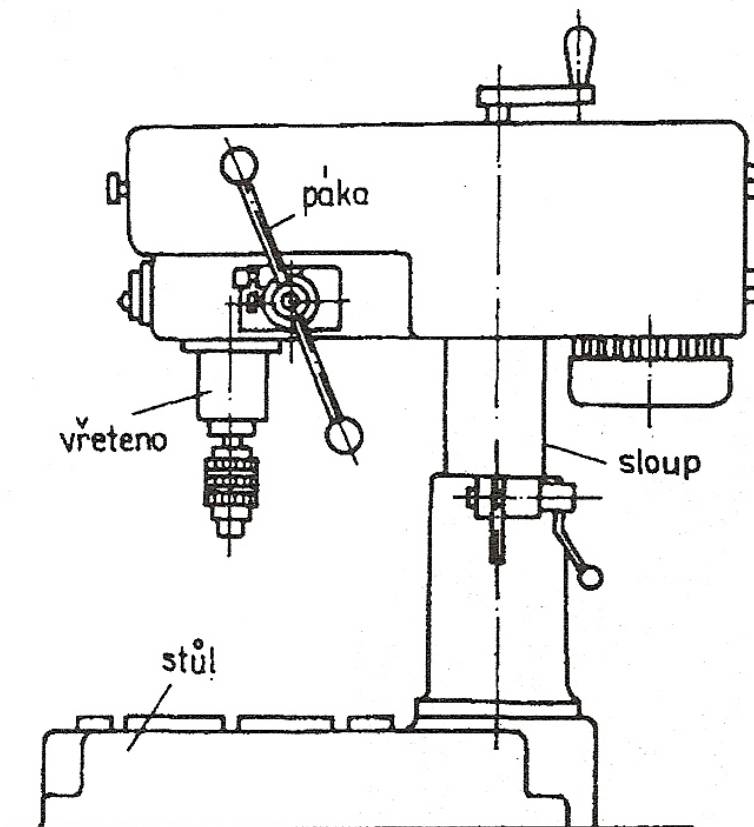
Obr. 30. Výhrubník [6]



Obr. 31. Výstružník [6]

Jako stroje k vrtání se používají vrtačky, vrtat lze ale i na soustruzích. Vrtačky mohou být:

- ruční;
- stolní (obr. 32);
- sloupové a stojanové;
- speciální (několika vřetenové vrtačky).



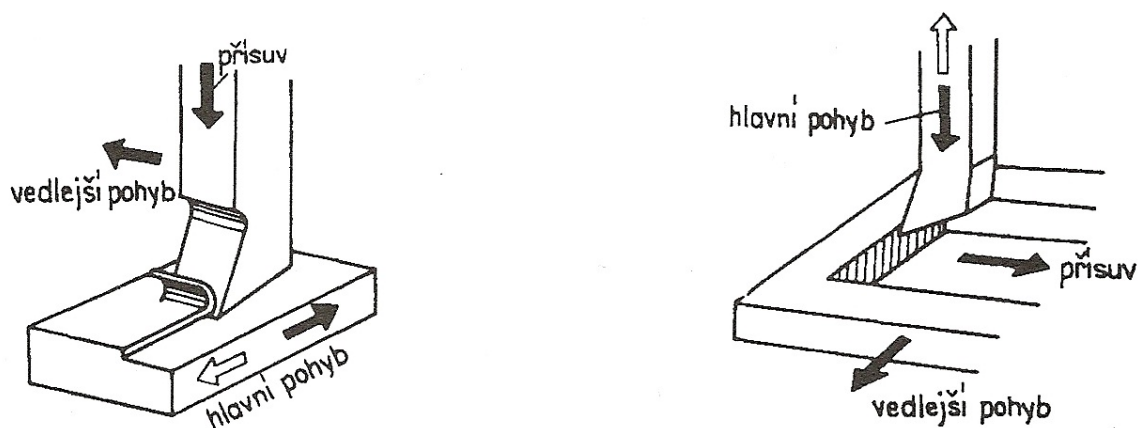
Obr. 32. Stolní vrtačka [6]

5.1.4 Ostatní způsoby třískového obrábění

Hoblování a obrážení je ekonomický způsob obrábění používaný v malosériové výrobě k výrobě delších vodorovných, svislých nebo šikmých ploch jedno-klínovým hoblovacím (obrázecím) nástrojem.

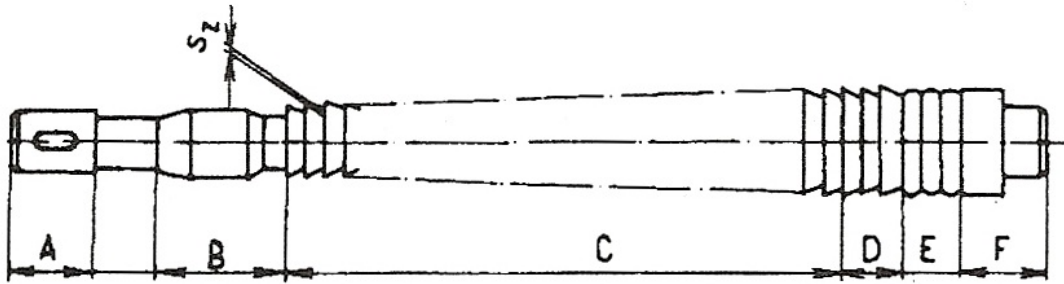
Hlavní řezný pohyb při hoblování vykonává obrobek upevněný na loži hoblovky, zpětný pohyb lože je naprázdno (břit nože se zvedne a pohybuje se nad obráběnou plochou) a následně dochází k posuvu nože do záběru. Hlavní řezný pohyb při obrážení vykonává obrážecí nůž upevněný ve smykadle stroje. Vlastní proces řezání je jinak shodný jako při hoblování (obr. 33).

Jako nástroje pro hoblování a obrážení se používají hoblovací a obrážecí nože. V základním provedení se vyrábějí jedno-stojanové nebo dvou-stojanové hoblovky. Základní části hoblovek jsou lože, pracovní stůl, příčník a suporty. Stroje pro obrážení jsou vodorovné nebo svislé obrážedky.



Obr. 33. Pohyby při hoblování a obrážení [6]

Protahování je vysoce produktivní způsob obrábění. Uplatnění má především ve velkosériové výrobě, kde nahrazuje frézování, hoblování nebo obrážení. Protahováním lze obrábět plochy rovinné, válcové (vnější i vnitřní), tvarové otvory. Nástrojem je mnohabřitý protahovací trn (obr. 34). Při protahování je obrobek zpravidla upnutý a pohybuje se nástroj, ale může tomu být i naopak. Hlavní řezný pohyb je přímočarý řezný, který zpravidla koná nástroj. Jako stroje k protahování slouží protahovačky vodorovné nebo svislé, převážně s hydraulickým pohonem.



Obr. 34. Protahovací trn (A-upínací, B- vodící, C- řezací, D - kalibrovací, E - leštící část a F - zadní stopka) [6]

5.2 Dokončovací metody

Součásti zhotovené soustružením, frézováním, hoblováním a ostatními základními metodami třískového obrábění zpravidla nedosahují požadavků kladených na kvalitu povrchu. Proto se v technické praxi používají ještě další metody třískového obrábění, tzv. dokončovací metody.

Dokončovací metody obrábění jsou takové způsoby obrábění, kterými se dosahuje u výrobku požadované drsnosti povrchu, délkových rozměrů a přesného geometrického tvaru. Jednou z nejpoužívanějších dokončovacích metod je:

- broušení.

Mezi další dokončovací technologie patří:

- honování;
- lapování;
- superfinišování;
- leštění.

5.2.1 Broušení

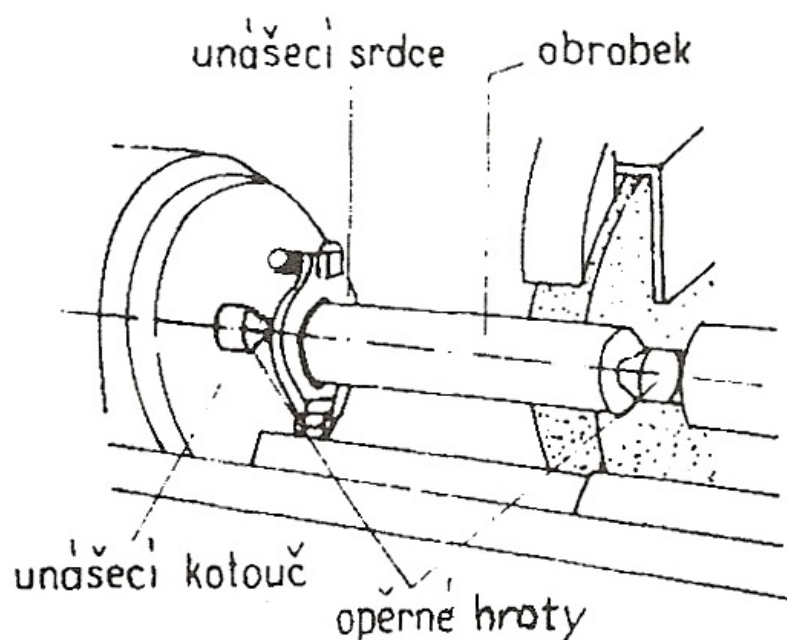
Broušení je jednou z hlavních dokončovacích metod, která umožňuje získat vysokou přesnost a kvalitu obrobenej plochy. Způsob oddělování třísek při broušení je podobný jako při frézování. Břity nástroje jsou, ale tvořeny jednotlivými zrny brusiva uloženými po obvodu

brusného kotouče. Velikost zrn je malá (od 0,003 mm) a také průřez odebírané třísky je velmi malý.

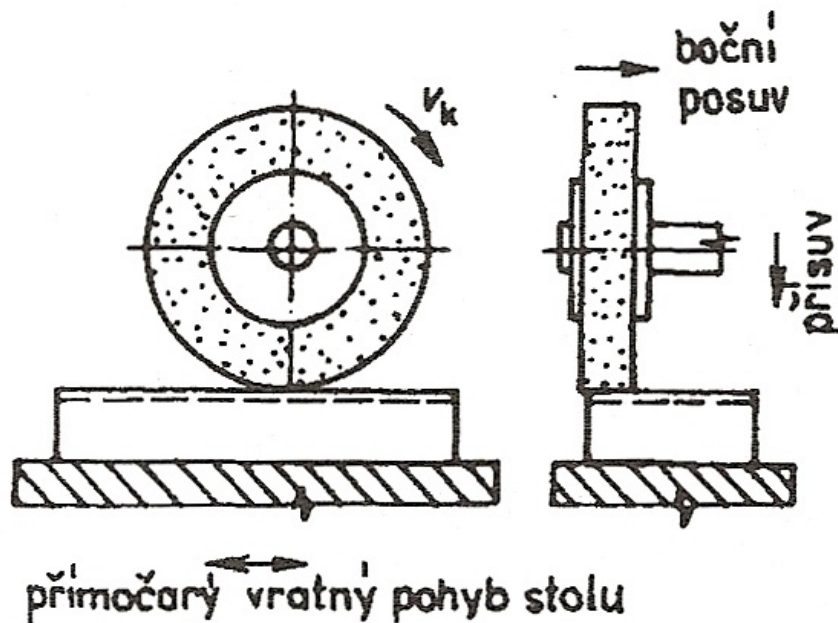
Výsledný pohyb při broušení je zpravidla výslednicí otáčivého pohybu brousícího nástroje a posuvného nebo otáčivého pohybu obrobku (obr. 35 a obr. 36).

Pro broušení je charakteristické:

- z důvodu různé geometrie zrn dochází k odběru nepravidelné třísky;
- zrna jsou schopna přenášet jen malé řezné síly a při obrábění dochází k samovolnému uvolňování zrn – k tzv. samoostření brusného kotouče;
- třísky mají malý průřez, vlivem tření se některé třísky taví a shoří (jiskření);
- řezné rychlosti při broušení jsou vysoké, pohybují se v rozmezí 10 - 100 m.s⁻¹;
- u přesného broušení je třeba obrobek i brusný kotouč chladit, aby se zabránilo deformacím a prasklinám na obráběné ploše.



Obr. 35. Broušení mezi hroty [6]



Obr. 36. Broušení rovinných ploch obvodem kotouče [6]

Jako nástroje pro broušení se používají brusné kotouče nejrůznějších tvarů a rozměrů. Brusný kotouč je složen z brusných zrn, které jsou vzájemně stmeleny organickým nebo keramickým pojivem. Jako materiál zrn se využívá Al_2O_3 (umělý korund), který je vhodný pro broušení ocelí a tvrdých bronzů, nebo SiC (karborundum) používaný na lehké kovy, sklo a keramiku. Nejtvrdším brusivem jsou diamantová zrna, ať už přírodního původu, nebo vyrobená uměle.

Jako stroje k broušení slouží brusky. Podle účelu a způsobu práce je možno dělit brusky na:

- hrotové;
- bezhroté;
- brusky na díry;
- rovinné;
- kopírovací;
- speciální a nástrojové.

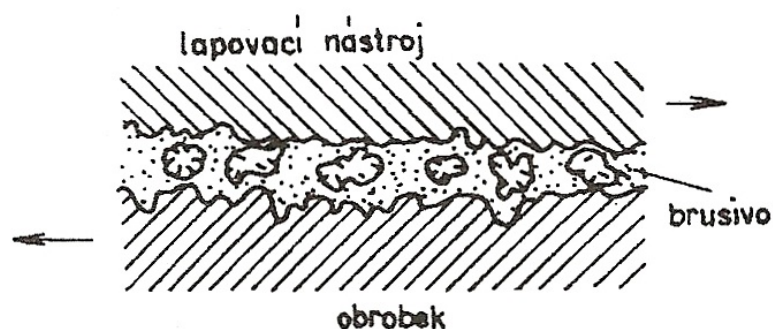
Broušením lze obrábět plochy téměř všech tvarů. Z hlediska tvaru rozeznáváme broušení, válcových, kuželových, rovinných a tvarových ploch.

5.2.2 Ostatní dokončovací metody

Rostoucí nároky na geometrickou a rozměrovou přesnost nebo jakost povrchu vedou k využívání dalších dokončovacích metod obrábění. Nejpoužívanější z těchto metod jsou honování, lapování, superfinišování a leštění.

Honování je dokončovací metoda obrábění, při které se obráběný materiál odebrává abrazivním účinkem brusiva honovacích kamenů, které jsou uloženy v honovací hlavě. Využívá se k jemnému obrábění válcových děr hydraulických, pneumatických a brzdových válců. Lze však provádět i honování vnějších ploch, např. čepů a pístů. Princip honování spočívá v broušení povrchu součásti jemným brusivem s využitím řezné kapaliny a při malých řezných rychlostech. Při honování vnitřních děr konají honovací kameny v díře složený šroubovitý pohyb. Honováním se dosahuje drsnosti povrchu $R_a = 0,1$ až $0,2 \mu\text{m}$.

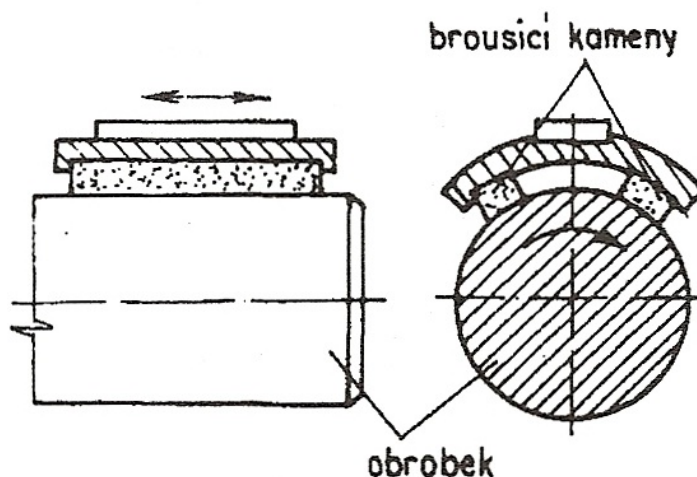
Lapování (obr. 37) se od broušení nebo honování liší tím, že k úběru materiálu dochází jemnými zrna brusiva rozptýlenými v řezné kapalině (oleji), které jsou unášeny nástrojem. Řezný pohyb zrn tedy vyvolává lapovací nástroj, který má negativní tvar k lapovaným plochám. Lapováním se dosahuje nejlepších drsnosti povrchu ze všech metod obrábění $R_a = 0,05$ ($0,012$) μm .



Obr. 37. Podstata lapování [6]

Superfinišování (obr. 38) je metoda obrábění vnějších, vnitřních rotačních a tvarových ploch.

Při superfinišování se postupně zmenšují vrcholky nerovností, které při určitém měrném tlaku mezi kameny a plochou vystupují z olejového filmu. Při obrábění tedy dochází k odřezávání vrcholků nerovností abrazivním účinkem brusiva superfinišovacích kamenů. Řezný pohyb při superfinišování vzniká kombinací rotačního pohybu součásti a kmitavého pohybu superfinišovacích kamenů (1 až 4 ks).



Obr. 38. Podstata superfinišování [6]

Leštění je další způsob dokončovacího obrábění, které se provádí za účelem zlepšení vzhledu obrobku nebo odstranění oxidů a chemických sloučenin. Leštěním se nemění rozměrová ani geometrická přesnost. Součásti se leští textilními, plstěnými nebo papírovými kotouči, které se otáčejí rychlostí 5 až 30 m.s⁻¹.

5.3 Shrnutí

V první části kapitoly jsou popsány základní druhy třískového obrábění – soustružení, frézování, vrtání a některé další vybrané metody – hoblování, obrážení a protahování. Soustružení je strojní třískové obrábění jednobřítým nástrojem a jde o vůbec nejběžnější metodu třískového obrábění pro výrobu válcových rotačních a čelních ploch. Nástroj používaný při soustružení se nazývá soustružnický nůž. Z hlediska procesu řezání při soustružení je důležitá geometrie břitu soustružnického nože. Jako stroje pro soustružení se používají soustruhy. Nejběžnějším soustruhem je soustruh univerzální hrotový. Frézování, je strojní třískové obrábění rovinných a tvarových ploch vícebřítým nástrojem zvaným fréza. Frézování může být sousledné nebo nesousledné. Jako stroje pro frézování se používají

frézky. Další rozšířenou technologií třískového obrábění je vrtání. Díry se vrtají do plného materiálu a k dokončení předvrtaných děr se využívá metod vyhrubování, vystružování a zahlubování. Mezi ostatní způsoby třískového obrábění patří ještě hoblování, obrážení a protahování. Těchto metod se s úspěchem využívá pro výrobu drážek, obrábění rovinných ploch a otvorů (protahování).

Druhá část kapitoly popisuje dokončovací metody obrábění. To jsou takové způsoby třískového obrábění, kterými se dosahuje u výrobku požadované drsnosti povrchu, délkových rozměrů a přesného geometrického tvaru. Broušení je jednou z těchto hlavních dokončovacích metod, která umožňuje získat vysokou přesnost a kvalitu obrobené plochy. Jako nástroje pro broušení se používají brusné kotouče a jako stroje slouží brusky. Ještě vyšší kvality povrchu je možno dosáhnout dokončovacími metodami, jako je honování, lapování, superfinišování a leštění.

5.4 Kontrolní test

1. Hlavní pohyb při soustružení je

- a) rotační a koná ho nástroj
- b) rotační a koná ho obrobek
- c) posuvný a koná ho obrobek
- d) posuv a přísuv vykonávaný obrobkem

2. Úhel hřbetu soustružnického nože se označuje jako

- a) úhel α
- b) úhel β
- c) úhel γ
- d) úhel π

3. Mezi soustruhy nepatří

- a) univerzální hrotový soustruh
- b) revolverový soustruh
- c) karusel
- d) kopírovací soustruh

4. Nástroj pro frézování je

- a) frézovací nůž
- b) frézka
- c) soustružnický nůž
- d) fréza

5. Při nesousledném frézování dochází k odběru třísky

- a) odběr třísky je konstantní
- b) od maxima do minimální hodnoty
- c) od minima k maximální hodnotě
- d) odběr třísky je stále maximální

6. Vyhrubováním a vystružováním se

- a) zhotovují díry do plného materiálu
- b) dosahuje požadovaného rozměru a geometrického tvaru předvrtaných děr
- c) zarovnávají čela děr
- d) vyhrubují a vystružují rovinné plochy

7. Hlavní řezný pohyb při obrázení

- a) musí vykonávat současně obrážecí nůž i obrobek
- b) vykonává obrobek
- c) vykonává obrážecí nůž
- d) nic z výše uvedeného

8. Broušení patří mezi

- a) základní druhy třískového obrábění
- b) dokončovací metody třískového obrábění
- c) nekonvenční metody obrábění
- d) speciální metody obrábění

9. Broušením lze obrábět

- a) pouze válcové plochy
- b) pouze rovinné plochy
- c) pouze tvarové plochy
- d) válcové, rovinné i tvarové plochy

10. Princip lapování spočívá

- a) v úběru materiálu jemnými zrny brusiva rozptýlenými v řezné kapalině
- b) v úběru materiálu pomocí lapovacích kamenů
- c) v úběru materiálu kombinací rotačního pohybu součásti a kmitavého pohybu kamenů
- d) v úběru materiálu brusným kotoučem

11. Leštěním se

- a) dosahuje rozměrové přesnosti
- b) dosahuje rozměrové přesnosti a odstranění oxidů
- c) dosahuje požadovaného geometrického tvaru
- d) dosahuje zlepšení vzhledu povrchu

Správné odpovědi: 1b, 2a, 3d, 4d, 5c, 6b,7c, 8b, 9d, 10a, 11d

6 NEKONVENČNÍ METODY OBRÁBĚNÍ

V kapitole nekonvenční metody obrábění se čtenář seznámí s některými pokročilými moderními technologiemi obrábění. Budou mu objasněny fyzikální a chemické principy nekonvenčních metod. Tyto principy budou popsány na konkrétních vybraných technologiích - elektrojiskrovém obrábění, obrábění laserem, obrábění plazmou a obrábění vodním paprskem.

6.1 Vybrané nekonvenční metody obrábění

Nekonvenční metody obrábění zahrnují metody obrábění chemickými nebo fyzikálními metodami. Důvody pro zavádění nekonvenčních metod jsou následující:

- obrábění těžkoobrobitelných konstrukčních materiálů;
- obrábění tvarově složitých součástí;
- obrábění nástrojů ze slinutých karbidů, keramiky;
- výroba miniaturních součástí;
- zvyšování produktivity práce.

Nekonvenční metody obrábění můžeme podle mechanismu oddělování částic z povrchu obrobku rozdělit na metody:

- oddělování materiálu chemickým nebo elektrochemickým účinkem;
- oddělování materiálu elektrotepelným účinkem;
- oddělování materiálu mechanickým účinkem.

Oddělování materiálu chemickým nebo elektrochemickým účinkem využívá chemické nebo elektrochemické reakce k odstranění částic materiálu z obráběného povrchu.

Princip oddělování materiálu elektrotepelným účinkem je založen na odtavování a odpařování mikroobjemu materiálu zahřátého na vysokou teplotu koncentrovanou energií. Patří sem metody elektroerozivního obrábění a obrábění paprskem koncentrované energie.

Oddělování materiálu mechanickým účinkem spočívá ve využití abrazivních vlastností jemných částic brusiva nebo vody.

Tab.4 - Základní rozdělení nekonvenčních metod obrábění

Nekonvenční metoda obrábění	Zkratka a anglický název
Oddělování materiálu chemickým nebo elektrochemickým účinkem	
Chemické obrábění	CHM – Chemical machining
Elektro-chemické obrábění	ECM – Electro-chemical machining
Oddělování materiálu elektrotepelným účinkem	
Elektroerozivní obrábění <ul style="list-style-type: none"> • Elektrojiskrové obrábění 	EDM – Electro discharge machining
Obrábění paprsky koncentrované energie <ul style="list-style-type: none"> • Obrábění laserem • Obrábění elektronovým paprskem • Obrábění plazmou • Obrábění iontovým paprskem 	LBM – Laser beam machining EBM – Electron beam machining PBM – Plasma beam machining IBM – Ion beam machining
Oddělování materiálu mechanickým účinkem (abrazivní metody obrábění)	
<ul style="list-style-type: none"> • Obrábění ultrazvukem • Obrábění vodním paprskem • Obrábění proudem brusiva 	USM – Ultrasonic machining WSM – Water jet machining AJM – Abrasive jet machining

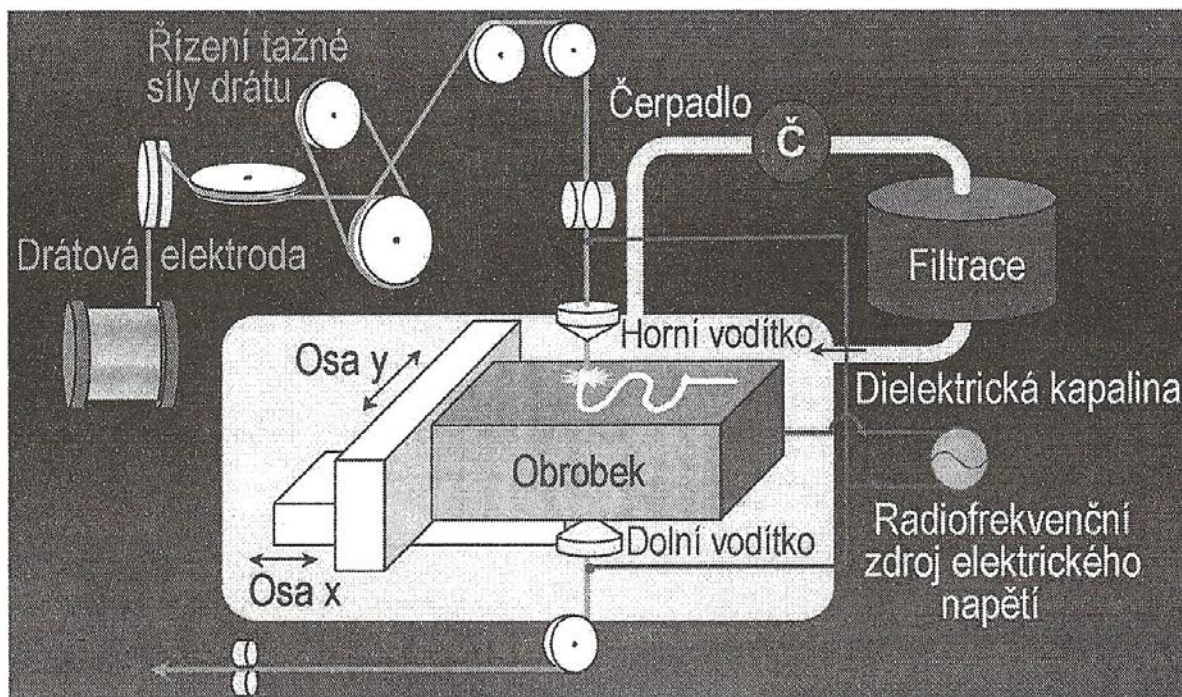
Protože nekonvenčních technologií je velké množství, budou v dalších podkapitolách popsány pouze vybrané technologie EDM, LMB, PBM a WSM.

6.1.1 Elektrojiskrové obrábění

Elektrojiskrové obrábění patří mezi elektroerozivní metody obrábění a jeho podstata spočívá v dosažení odběru materiálu opakovanými výboji mezi jednou elektrodou - obrobkem a druhou elektrodou - nástrojem. Při vzniku výboje dochází k odpařování materiálu z obou elektrod, úbytek materiálu na elektrodě tvořené obrobkem by měl být maximální a naopak úbytek na elektrodě nástroje minimální.

Mezi hlavní podmínky, které ovlivňují řezný proces při elektrojiskrovém obrábění, patří:

- způsob zapojení obvodu (obrobek je zapojen ke kladné elektrodě);
- materiál elektrody nástroje (ovlivňuje životnost);
- vhodné pracovní prostředí - dielektrikum.



Obr. 39. Elektrojiskrové obrábění - řezání drátovou elektrodou [18]

Princip elektrojiskrového řezání spočívá v odtavování přebytečného materiálu jiskrovými výboji. Obě elektrody - nástroj i obrobek, jsou ponořeny v dielektriku (olej, petrolej). Nutnou podmínkou je, že nástrojové elektrody musí být vyrobeny z vodivých materiálů - např. mědi, mosazi, oceli. Mezi nástrojem a obrobkem dochází k elektrickým výbojům. Každým výbojem dojde k vytvoření kráteru na obrobku. Odtavený materiál je z místa obrábění odplavován

proudící kapalinou. Princip metody a způsob zapojení při elektrojiskrovém řezání drátovou elektrodou je uveden na obr. 39.

Metoda elektrojiskrového obrábění je vhodná pro:

- obrábění vodivých materiálů – kovů (např. kovové formy, střížné nástroje);
- výrobu bez otřepů;
- automatizovaný výrobní proces.

Nevýhodou této metody je nutnost ponoření obrobku do kapaliny, nižší produktivita u měkkých materiálů, horší kvalita povrchu a nemožnost obrábět elektricky nevodivé materiály.

6.1.2 Obrábění laserem

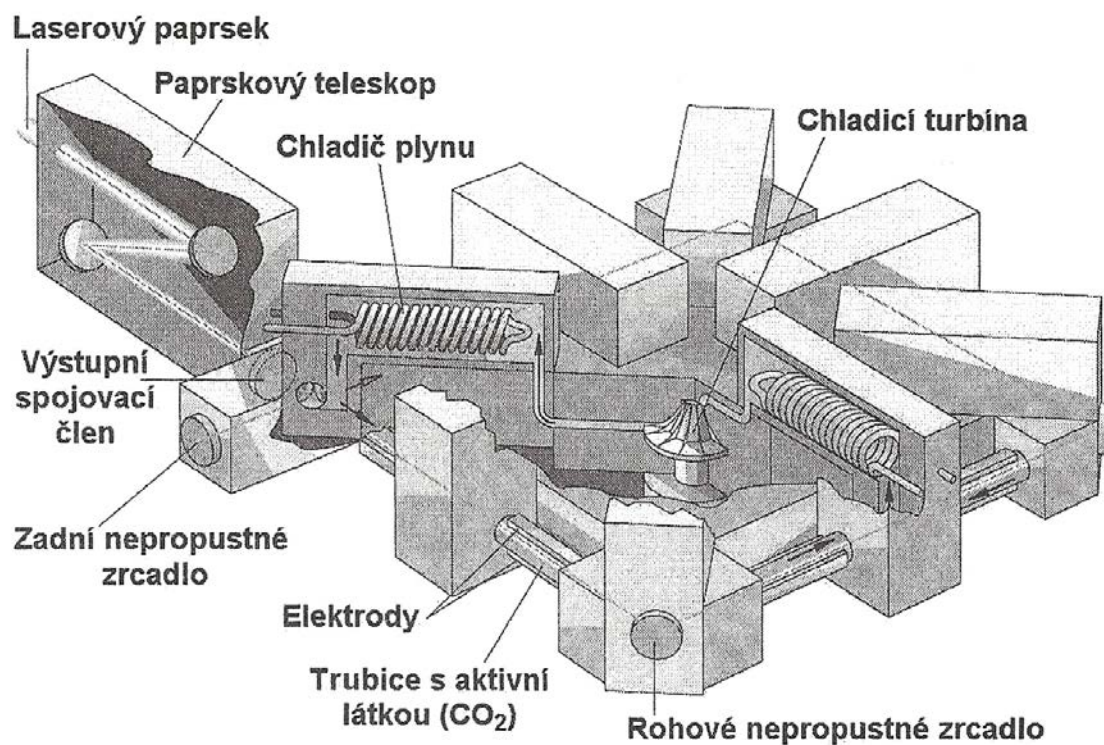
Obrábění laserem spočívá v soustředění energie elektromagnetického záření viditelného světla na malou plochu. V místě dopadu dochází k přeměně energie světelné na energii tepelnou a k vypařování materiálu. Generátorem svazku paprsků světla je laser. V praxi se používají lasery:

- na pevné bázi (rubín, granát - YAG);
- lasery plynové (CO₂, Ar, He, ..),
- speciální polovodičové (diodové lasery).

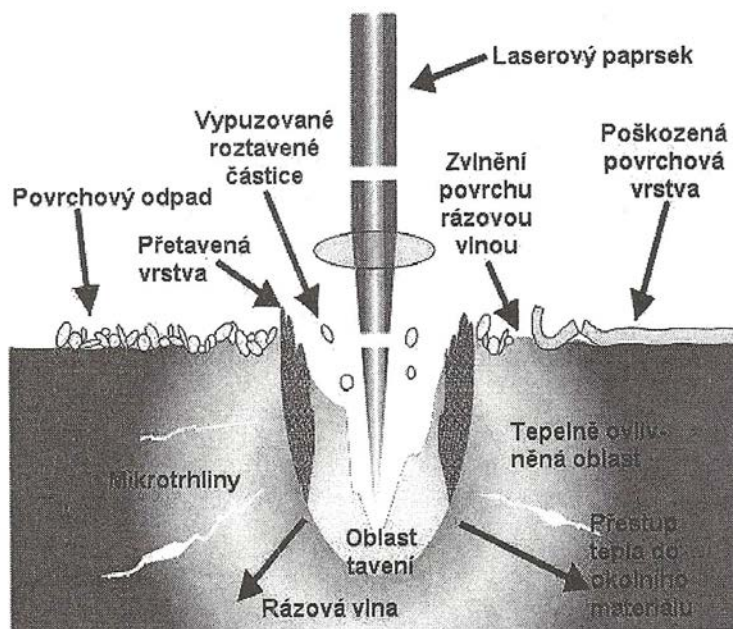
V pevnolátkových laserech je aktivním prostředím dielektrikum, tj. pevná, opticky propustná látka. Základním materiálem, který určuje většinu technických vlastností daného krystalu, je u pevnolátkových laserů matrice, která musí být průzračná, opticky homogenní. Základním typem je rubínový laser, kde je aktivním prostředím krystal generující záření o vlnové délce 0,6943 μm. Pracuje většinou v pulzním režimu. V současnosti se nahrazuje především Nd:YAG laserem.

Lasery plynové (obr. 40) mají jako aktivní prostředí plynnou fázi. Většina plynových laserů pracuje v kontinuálním režimu. Byly vyvinuty i lasery s mimořádně vysokým výkonem pracující v pulzním provozu. Plynové lasery je možné budit elektrickým výbojem, chemickou reakcí, rychlou expanzí plynu, průchodem svazku rychlých elektronů nebo opticky. Poměrně rozšířeným typem je CO₂ laser, kde aktivní prostředí tvoří molekuly oxidu uhličitého. Buzení

je elektrickým výbojem, který zapaluje směs plynů CO_2 , N_2 a He.



Obr. 40. Plynový laser - princip [18]



Obr. 41. Působení laserového paprsku [18]

Laserový paprsek se používá v technologiích pro:

- úběr materiálu - obrábění, řezání, vrtání;
- pájení a svařování;
- tepelné zpracování;
- nové technologie - nanášení povlaků.

Laserový paprsek je vhodný i pro velmi jemné a přesné obrábění těžkoobrobitelných slitin.

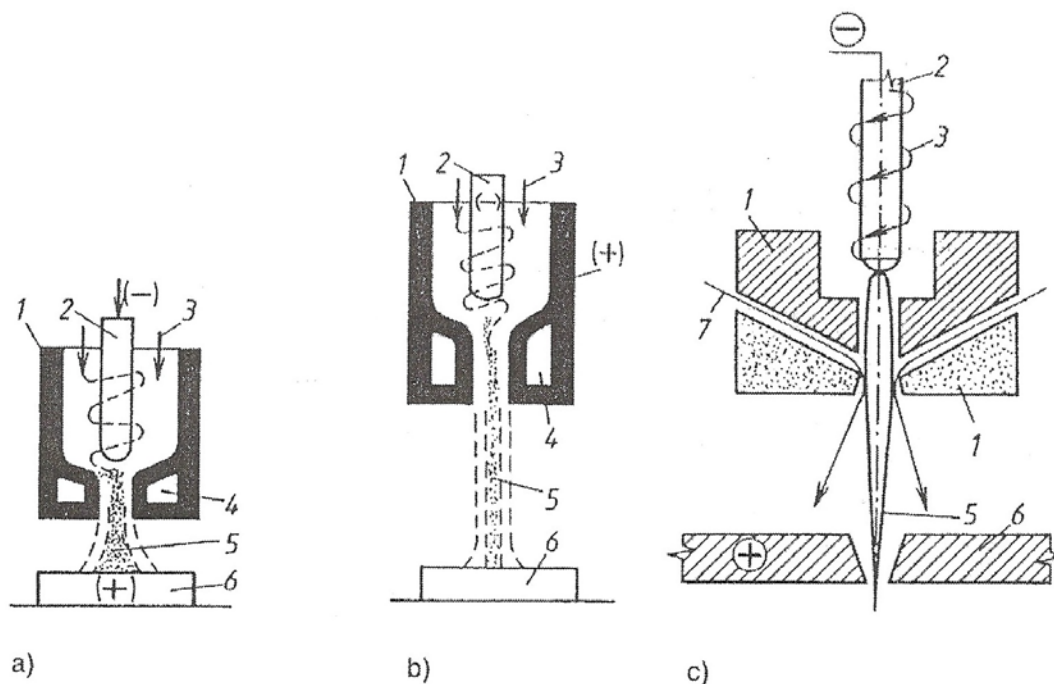
6.1.3 Obrábění plazmou

Základem obrábění plazmatem je tavení materiálu za extrémně vysokých teplot (běžně 10 000 – 20 000 °C), které vznikají rozkladem molekul plynu při jejich průchodu elektrickým obloukem (ionizací). Elektrický oblouk hoří mezi netavící se katodou (většinou wolframovou) a anodou, která je tvořena opracovávaným materiálem nebo tělesem hořáku. Jako plazmový plyn se používá argon anebo plyny vodík, dusík, kyslíku případně i vzduch. Paprsek plazmy vzniká v plazmovém hořáku (obr. 42). Výkon při obrábění ovlivňuje do značné míry teplota tavení a tepelná vodivost obráběného materiálu.

Každé technologické zařízení pracující s plazmatem tvoří:

- plazmový hořák;
- zdroj elektrického proudu;
- řídicí jednotka;
- manipulační zařízení.

Plazmové technologie se využívají k řezání, svařování, navařování a stříkání vrstev materiálů požadovaných vlastností na strojní součásti, pro obrábění těžkoobrobitelných materiálů, tavení materiálů v pecích, k vysokoteplotní chemické syntéze plynů a pro rozklad škodlivých průmyslových odpadů.

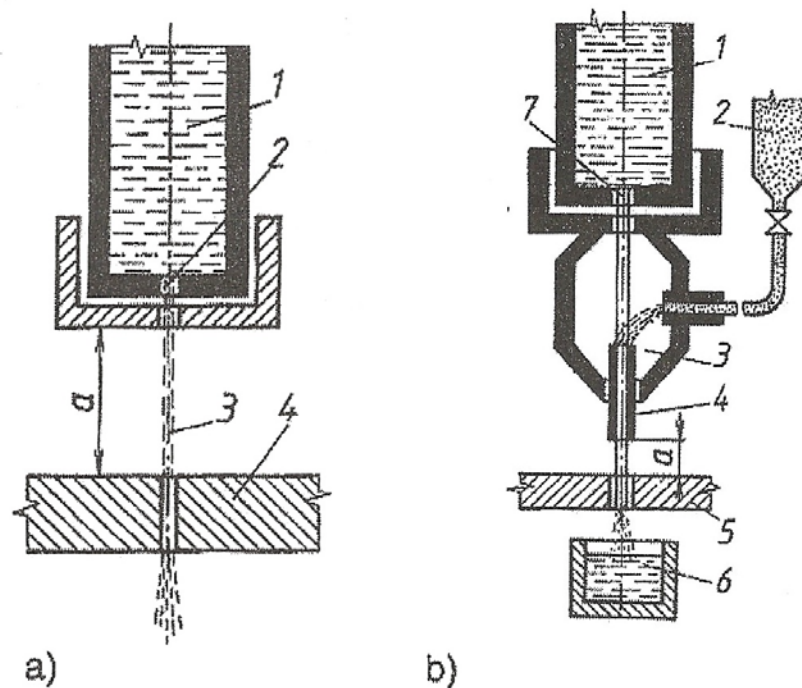


Obr. 42. Plazmové hořáky a) s plynovou stabilizací s transférovým obloukem, b) s plynovou stabilizací s netransférovým obloukem, c) s vodní stabilizací (1 - těleso hořáku, 2 - katoda, 3 - přívod plynu, 4 - chlazení hořáku, 5 - paprsek plazmy, 6 - obrobek, 7 - přívod vody) [18]

6.1.4 Obrábění vodním paprskem

Při obrábění vodním paprskem se využívá dopadového působení kapaliny na obráběnou plochu. Vodní paprsek dopadá na povrch velkou rychlostí a s vysokou kinetickou energií. Pracovní tlak vody se pohybuje v rozmezí 500 - 6000 Bar. Tlakovým zdrojem jsou speciální vysokotlaká čerpadla, která se liší příkonem a průtokem vody. Paprsek vzniká v řezací hlavě zakončené tryskou (obr. 43). Při zpracování měkkých materiálů se používá čistý vodní paprsek, pro ostatní případy se používá paprsek abrazivní. V paprsku je rozptýleno abrazivo např. přírodní granát.

Řezání vodním paprskem probíhá nejčastěji na CNC zařízení, kde je pohyb řezací hlavy řízen počítačem dle předem sestaveného programu. Toto CNC zařízení je vybaveno přesnou mechanickou konstrukcí a řídicím systémem, který zaručuje vysokou kvalitu a přesnost řezu. Portálový souřadnicový systém je oddělený od vany (lapače). Řízení probíhá pomocí digitálně řízených stejnosměrných servomotorů s převodovkou. Všechna energetická a řídicí vedení pro celé zařízení včetně příslušenství jsou vedena ve vlečených kabelových nosičích (obr. 44).

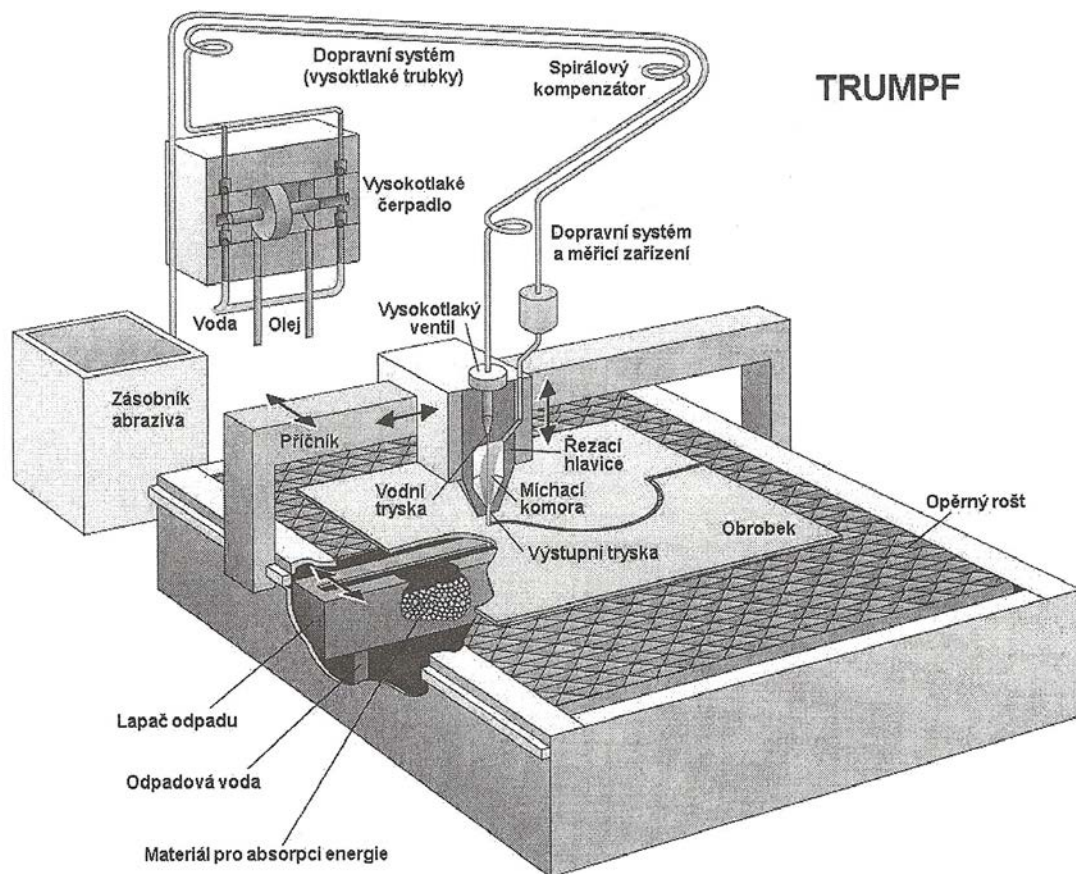


Obr. 43. Schéma řezání a) čistým vodním paprskem (1 - tlaková voda, 2 - tryska, 3 - vodní paprsek, 4 - obrobek) b) abrazivním vodním paprskem (1 - tlaková voda, 2 - zásobník abraziva, 3 - směšovací komora, 4 - výstupní tryska, 5 - obrobek, 6 - lapač, 7 - tryska) [18]

Mezi hlavní výhody obrábění (řezání) vodním paprskem patří:

- řezy jsou bez tepelného ovlivnění;
- minimální vnášení pnutí do materiálu;
- úzké řezy;
- ekologická technologie.

Technologie řezání vodním paprskem se využívá k dělení a řezání nejrůznějších materiálů: plastů, pryže, dřeva, keramiky, železných i neželezných kovů a slitin hliníku.



Obr. 44. Obrábění vodním paprskem [18]

6.2 Shrnutí

V kapitole je popsáno základní rozdělení nekonvenčních metod obrábění. Tyto nekonvenční metody obrábění se podle mechanismu oddělování částic z povrchu obrobku dělí na metody založené na oddělování materiálu chemickým nebo elektrochemickým účinkem, metody oddělování materiálu elektrotepelným účinkem a metody oddělování materiálu mechanickým účinkem (abrazivní). Z těchto metod byly vybrány čtyři běžně používané technologie – elektrojiskrové obrábění, obrábění laserem, obrábění plasmou a obrábění vodním paprskem. Elektrojiskrové obrábění spočívá v odtavování přebytečného materiálu jiskrovými výboji. Nástroj i obrobek, jsou ponořeny v dielektriku a obrábět lze pouze elektricky vodivé obrobky. Obrábění laserem spočívá v soustředění energie elektromagnetického záření viditelného světla na malou plochu. V místě dopadu dochází k přeměně energie světelné na energii tepelnou a k vypařování materiálu. Generátorem svazku paprsků světla je laser. Technologie laserového paprsku se používá nejen k obrábění, ale i ke svařování, tepelnému zpracování. Základem

obrábění plazmou je tavení materiálu za extrémně vysokých teplot, které vznikají rozkladem molekul plynu při jejich průchodu elektrickým obloukem. Paprsek plazmy se tvoří pomocí plazmového hořáku. Plazmové technologie se používají pro řezání, svařování, navařování a stříkání vrstev materiálů požadovaných vlastností na strojní součásti a pro obrábění těžkoobrobitelných materiálů. Při obrábění vodním paprskem se využívá nárazového působení kapaliny na obráběnou plochu. K obrábění tvrdých materiálů se používá paprsek abrazivní - s příměsí tvrdých částic abraziva. Místo řezu vodním paprskem je úzké, bez tepelného a mechanického ovlivnění. Vodní paprsek se využívá k řezání nejrůznějších materiálů: kovů, plastů, pryže, dřeva i keramiky.

6.3 Kontrolní test

1. Mezi metody oddělování materiálu chemickým nebo elektrochemickým účinkem patří

- a) elektrojiskrové obrábění
- b) obrábění laserem
- c) elektrochemické obrábění
- d) třískové obrábění

2. Elektrojiskrové obrábění je vhodné pro obrábění

- a) kovů
- b) keramiky
- c) plastů
- d) pryže

3. Při obrábění laserem dochází v místě dopadu paprsku

- a) k přeměně energie chemické na energii tepelnou
- b) k přeměně energie tepelné na energii světelnou
- c) k přeměně energie světelné na energii tepelnou
- d) k přeměně energie tepelné na energii kinetickou

4. Jako plazmový plyn se nepoužívá

- a) argon
- b) radon
- c) vodík
- d) helium

5. Při obrábění vodním paprskem se využívá

- a) tepelného účinku vodního paprsku
- b) kinetické energie vodního paprsku
- c) chemického účinku vodního paprsku
- d) elektrochemického účinku vodního paprsku

6. Pro řezání tvrdých materiálů se do vodního paprsku přidává

- a) abrazivo
- b) adhezivo
- c) kovový prášek
- d) nepřidává se nic

7. Technologie řezání vodním paprskem se vyznačuje

- a) širokými řezy
- b) řezy s tepelným ovlivněním
- c) řezy bez tepelného ovlivnění
- d) je vhodná pouze pro řezání kovů

Správné odpovědi: 1c, 2a, 3c, 4b, 5b, 6a, 7c

7 SVAŘOVÁNÍ A PÁJENÍ

V kapitole svařování a pájení se čtenář seznámí s postupem vytváření nerozebíratelných spojů. Bude mu objasněn technologický princip vytváření spojů svarových a pájených. Technologie svařování bude popsána s pomocí vybraných metod tavného svařování - svařování plamenem a svařování elektrickým obloukem. Zmíněny budou i některé speciální metody svařování. Na závěr kapitoly bude popsána technologie pájení a možnosti jejího využití v technické praxi.

7.1 Svařování

Technologie svařování slouží k vytvoření trvalého, nerozebíratelného spoje. Svařování je spojování kovů pomocí tepla, při teplotě tavení nebo tlaku vyvolávajícího deformaci spojovaných kontaktních ploch. Základní rozdělení metod svařování udávají normy (ČSN EN 34063 a ČSN ISO 857).

Metody svařování se dělí na:

- tavné svařování;
- tlakové svařování.

Mezi základní metody tavného svařování patří:

- svařování plamenem;
- svařování elektrickým obloukem;
- svařování plazmové;
- svařování elektronovým paprskem;
- svařování laserem;
- indukční svařování.

7.1.1 Svařování plamenem

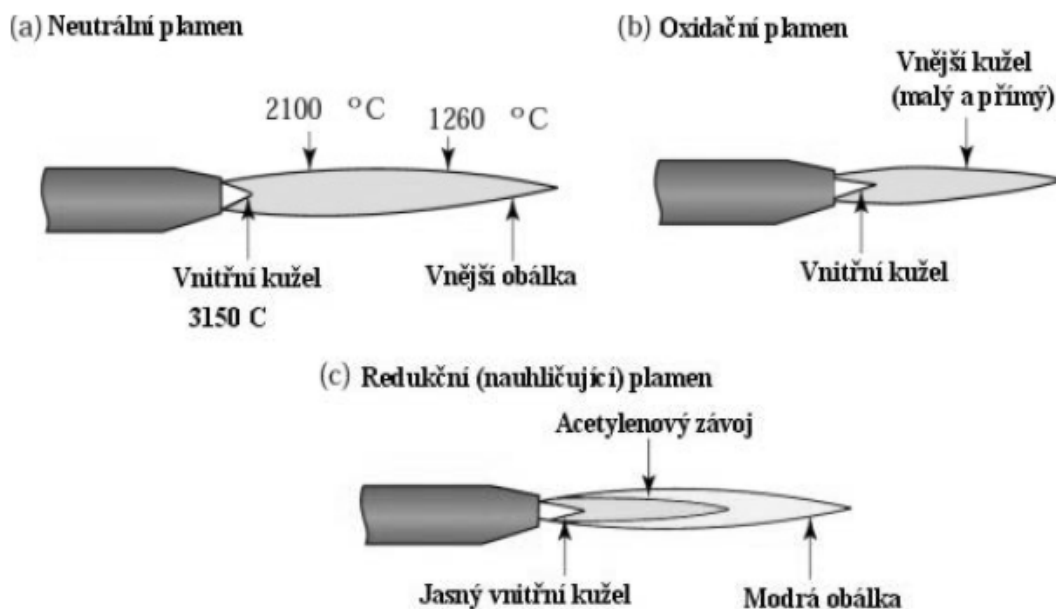
Svařování plamenem je poměrně rozšířenou technologií tavného svařování. Zdrojem tepla je

plamen vznikající spalováním hořlavého plynu (vodík, acetylen apod.) a kyslíku nebo vzduchu. Teplo dodané plamenem do místa svařování slouží k natavení svarových ploch a roztavení přídavného svarového kovu.

Svařování kyslíko-acetylenovým plamenem je metoda plamenného svařování, při které je zdrojem tepla technický plyn - acetylen ve směsi s kyslíkem. Velkou výhodou acetylenu je volitelný redukčně-oxidační účinek svařovacího plamene, který lze snadno nastavit a regulovat. Svařování acetylenovým plamenem se vyznačuje dobrým přemost'ováním mezer. Není nutná žádná nebo jen minimální příprava svarů. Bezproblémové nasazení je i při svařování v obtížných polohách. Jako přídavný materiál se používá svařovací drát s průměrem od 1,6 mm do 10 mm.

Kyslíko-acetylenový plamen, se podle poměru kyslíku a acetylenu dělí na (obr. 45):

- neutrální, kde je poměr $O_2 : C_2H_2 = 1$ až $1,1 : 1$ - pro běžné svařování ocelí;
- redukční, kde je poměr $O_2 : C_2H_2 < 1$ - pro svařování hliníkových a hořčíkových slitin a tvrdé kovy;
- oxidační, kde je poměr $O_2 : C_2H_2 = 1,2 : 1$ - pro svařování mosazi a bronzů.



Obr. 45. Kyslíko-acetylenový plamen [33]

Ruční svařování plamenem je náročnou metodou svařování, která vyžaduje značnou zručnost svářeče. Svářeč musí hořákem v jedné ruce nahřívat svarové plochy základního materiálu a druhou rukou přikládat svařovací drát. Při svařování plamenem se postupuje technikou vpřed nebo vzad.

- Při svařování vpřed je svařovací drát veden před hořákem ve směru svařování, sklon hořáku a drátu je přibližně 45°. Nevýhodou tohoto postupu je hrozící riziko rychlého chladnutí svaru a jeho následného zkřehnutí. Proto se používá pouze u tenkých plechů, nebo šedé litiny.
- Při svařování vzad plamen nejenom roztavuje základní materiál a svařovací drát, ale navíc chrání tuhnoucí lázeň před okolní atmosférou a zpomaluje chladnutí. Tím lze dosáhnout lepší kvality spoje.

Svařování plamenem patří mezi používané metody svařování, vhodné především v opravárenství a renovacích a pro svařování slabých plechů do $t = 4$ mm. Využívá se také jako jedna z technologií spojování materiálu v řemeslech jako je topenář, instalatér, potrubář, klempíř, automechanik.



Obr. 46. Zařízení pro svařování plamenem [33]

7.1.2 Svařování elektrickým obloukem

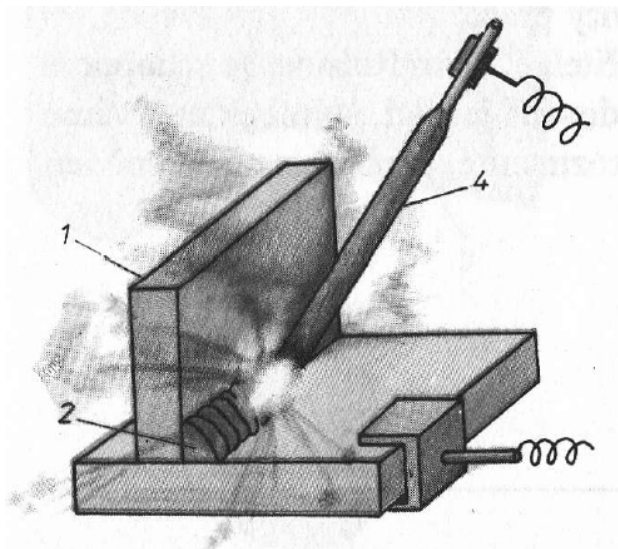
Svařování elektrickým obloukem je nejrozšířenější metodou svařování kovů. Zdrojem tepla je

elektrický oblouk - nízkonapěťový elektrický vysokotlaký výboj, který hoří v prostředí ionizovaného plynu. Svařování elektrickým obloukem se rozděluje dle stupně automatizace na:

- svařování ruční;
- svařování na svařovacích automatech.

Z těchto dvou skupin budou dále podrobněji popsány metody svařování ruční obalovanou elektrodou a svařování netavicí se wolframovou elektrodou v inertním plynu.

Ruční obloukové svařování obalovanou elektrodou je běžná a rozšířená technologie svařování elektrickým obloukem. Při svařování se postupuje tak, že elektroda je mírně skloněna proti svarové housence, aby roztavená struska nepředbíhala elektrický oblouk a nezpůsobovala struskové vměstky ve svarovém kovu - vady svaru. Mezi koncem elektrody a svařovanou součástí hoří elektrický oblouk. Délka elektrického oblouku má být přibližně rovna průměru jádra elektrody. Při svařování se používá stejnosměrného nebo střídavého proudu, zdrojem proudu je svařovací agregát využívající usměrňovače nebo svařovacích transformátorů.



Obr. 47. Ruční obloukové svařování obalovanou elektrodou (1 - svařovaný materiál, 2 - svar, 4 - elektroda) [8]

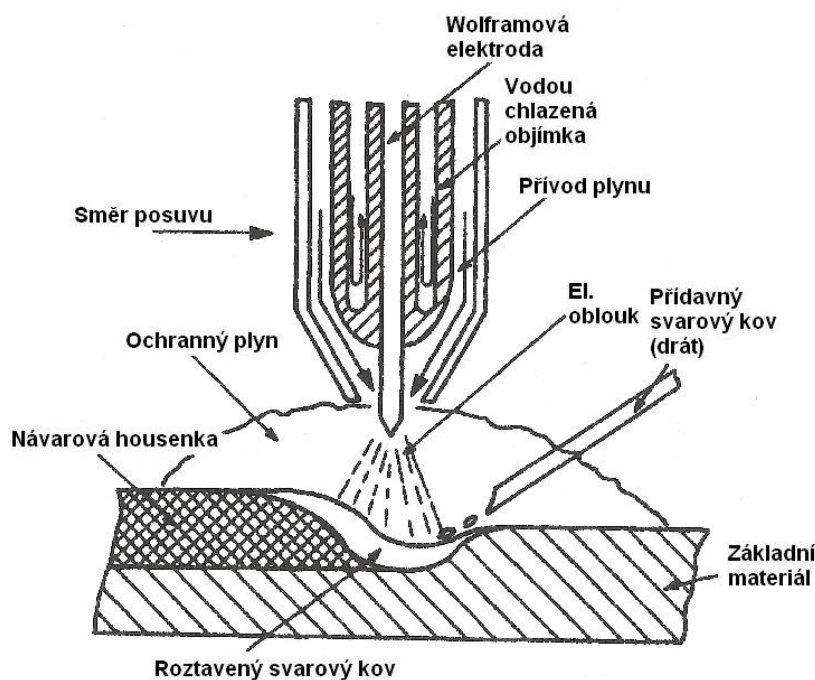
Při ručním obloukovém svařování se používají obalované elektrody, které jsou tvořeny drátem a obalem. Podle složení obalu mohou být elektrody:

- kyselé;
- bazické.

Obal elektrod plní funkci:

- plynotvornou, ochranná atmosféra brání přístupu vzdušného kyslíku a dusíku ke svarové lázni;
- ionizační k usnadnění zapalování a hoření oblouku;
- metalurgickou spočívající v rafinaci (snížení obsahu P a S) a legování (Cr, Mo, Ti, Ni, V) roztaveného přídavného kovu.

Svařování netavící se wolframovou elektrodou v inertním plynu (GTAW - TIG) je další rozšířenou metodou svařování, při které se využívá elektrického oblouku. V tomto případě však hoří oblouk mezi netavící se elektrodou a základním materiálem. Ochranu elektrody i tavné lázně před okolní atmosférou zajišťuje netečný plyn o vysoké čistotě minimálně 99,995 %. Jako ochranný plyn se používá argon, helium nebo jejich směs. Svařuje se s přídavným materiálem ve formě drátu ručním způsobem, nebo pomocí automatického svařování s podavačem drátu s proměnnou rychlostí.



Obr. 48. Svařování netavící se wolframovou elektrodou v inertním plynu [20], [21]

Svařování GTAW - TIG našlo uplatnění pro:

- svařované konstrukce z vysokolegovaných ocelí pro chemický, farmaceutický a potravinářský průmysl, klasickou i jadernou energetiku;
- svařování hliníku, hořčíku, mědi, niklu, molybdenu a jejich slitin;
- žárovečné a žáruvzdorné oceli pro stavbu kotlů, tepelných výměníků a pecí;
- titanové a speciální slitiny v oblasti výroby letadel a kosmické techniky;
- svařování hliníkových slitin v oblasti dopravní techniky i všeobecného strojírenství.

GTAW - TIG je rozšířený především tam, kde převažují požadavky na vysokou kvalitu spojů, operativností řízení procesu svařování a vysoký stupeň automatizace a robotizace.

7.1.3 Ostatní druhy svařování

Mezi pokročilé metody svařování patří speciální způsoby svařování plazmou, svazkem elektronů a laserem. U těchto metod svařování se dosahuje protavení celé tloušťky materiálu pomocí vysoké hustoty energie. Teplota dosahuje v tavné lázni velmi rychle bodu varu kovu a tvoří se kapilára vyplněná parami kovů. Svar se tvoří po průchodu zdroje tepla.

Svařování plazmou je založeno na ionizaci plynu při průchodu elektrickým obloukem. Stupeň ionizace je závislý na teplotě a ta dosahuje u svařování plazmou až 16 000 °C. Plazmové svařování je velmi podobné metodě GTAW - TIG. Plazmové svařování je však rychlejší a umožňuje spolehlivější provaření kořene svaru. Plazmou se svařují všechny druhy ocelí, měď, hliník, titan, nikl molybden a jejich slitiny.

Svařování elektronovým paprskem - vlastní zdroj elektronů tvoří válcová vakuovaná nádoba na jednom konci opatřená přímo nebo nepřímo žhavenou emisní elektrodou a na druhém konci vybavená oddělovacím uzávěrem, který je kombinovaný s hranolem pozorovací optiky. Zdroj elektronů se nazývá elektronové dělo nebo elektronová tryska a uvnitř je vytvořeno vakuum. Vakuum je nezbytné z důvodu zajištění termoemise elektronů, tepelné a chemické izolace katody. Vlastní svařování probíhá v pracovní vakuové komoře, kde svařovací pohyb je zajištěn programovatelným polohovadlem s několika stupni volnosti. Při svařování elektrony dopadají na povrch materiálu a jejich kinetická energie se mění na

teplou. Během několika mikrosekund dosáhne materiál teploty tavení (a varu) a vytvoří se úzká kapilára vyplněná parami kovů o nízkém tlaku. V současnosti je uvedená metoda využívána téměř ve všech strojních oborech. Svařují se tenké plechy řádově v desetinách mm, trubkové systémy a trubkovnice u výměníků tepla, kontrolní a měřicí sondy v oblasti jaderné i klasické energetiky, tlustostěnné svařence při výrobě rotorů parních turbín.

Svařování laserem má řadu výhod, které nelze dosáhnout žádnou jinou technologií. Ke svařování se používají Nd:YAG, CO₂ i diodové lasery. Svařování ve srovnání s dalšími aplikacemi vyžaduje menší intenzitu záření optického svazku a větší délku laserového pulzu. Při svařování laserem se nepoužívá žádný přídavný materiál. Výhody svařování laserem oproti klasickým metodám lze shrnout do několika bodů:

- vysoká rychlost svařování;
- malé tepelné ovlivnění místa svaru;
- malé délkové deformace svařence;
- vysoká pevnost svaru.

Svařovat laserem lze všechny materiály svařitelné konvenčními metodami, včetně titanu, niobu, hliníku, zlata apod.

7.2 Pájení

Technologie pájení stejně jako svařování slouží k vytvoření trvalého nerozebíratelného spoje, ale s tím rozdílem, že u pájení jde o spojování pomocí přídavného materiálu, který má teplotu tavení podstatně nižší než oba spojované materiály.

7.2.1 Princip pájení

Pájení je proces vytváření nerozebíratelného spojení pomocí přídavného materiálu (pájky) mající teplotu tavení nižší než spojované materiály. Aby se zabránilo oxidaci a zvětšila se smáčivost a vzlínavost pájky, používá se při pájení různých tavidel (např. borax). Podle požadavků na pevnost pájeného spoje se pájení dělí na pájení:

- na měkko - vhodné k vytváření nerozebíratelných spojů s nižšími požadavky na

pevnost spojovaných součástí (např. elektrotechnika – připojování vodičů);

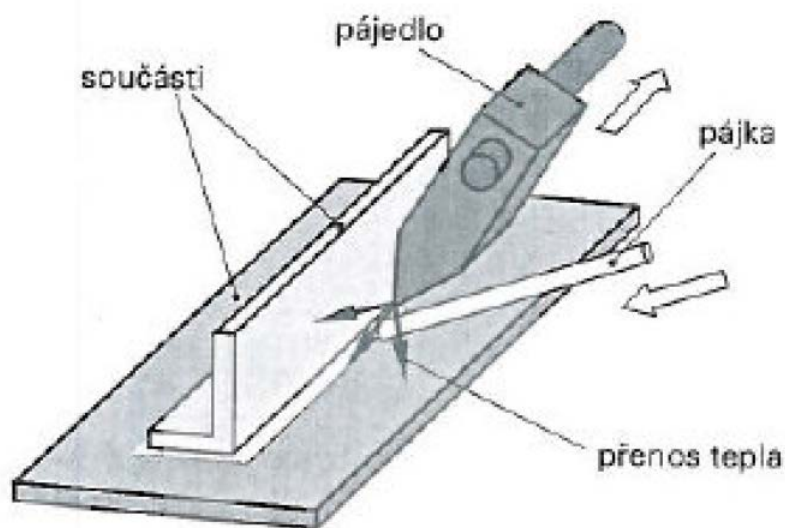
- na tvrdo - používané pro součásti, u kterých se předpokládá určité mechanické namáhání spoje.

K pájení se využívají jako základní komponenty pájky:

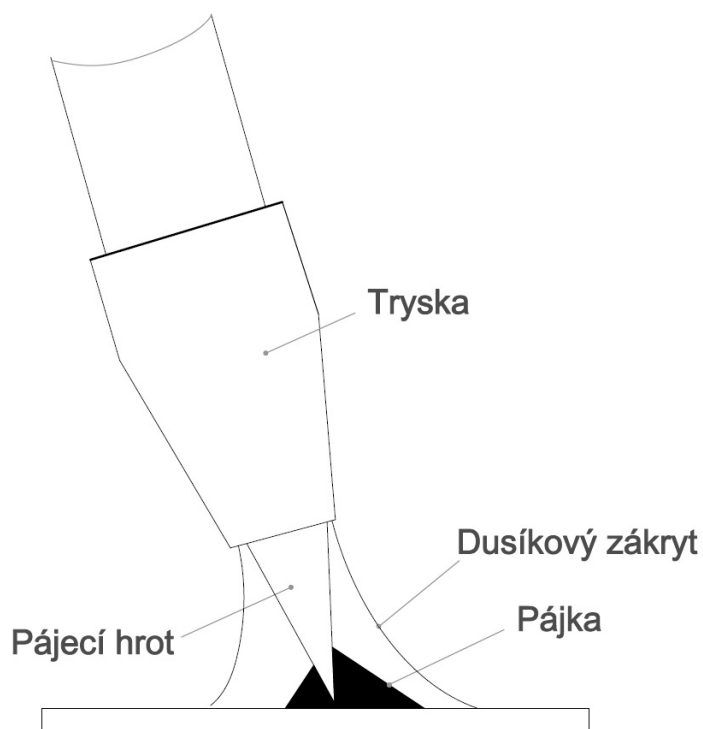
- měkké pájky (teplota tání do 450°C) Pb - Sn pájky;
- tvrdé pájky (teplota tání nad 450°C) pro pájení lehkých kovů na bázi mědi, zinku nebo stříbra.

Princip pájení je následující:

Jako zdroj tepla při pájení slouží páječky (pájedla). Běžně se používají páječky plynové nebo elektrické. Při pájení je třeba stykové plochy očistit a odmastit. Před vlastním pájením se pájené součásti potrou tavidlem. V případě pájení na tvrdo se rozehřátý spoj posypává boraxem. Vhodně ustavené pájené součásti se k sobě přitlačí a přichytí roztavenými kapkami pájky. Součásti je nutno přitlačovat tak dlouho dokud pájka nezatuhne.



Obr. 49. Princip pájení pájedlem [22]



Obr. 50. Princip pájení v ochranné atmosféře

Mezi moderní způsoby pájení patří pájení v ochranné atmosféře dusíku nebo ve vakuu. Výhodou těchto metod je vysoká kvalita spoje bez povrchových oxidů.

7.3 Shrnutí

V kapitole jsou popsány základní technologie sloužící k vytváření nerozebíratelných spojů. Technologie svařování slouží k spojování kovů pomocí tepla, při teplotě tavení obou materiálů nebo tlaku vyvolávajícího deformaci kontaktních ploch. Svařování se dělí na tavné a tlakové. Mezi běžné metody tavného svařování patří svařování elektrickým obloukem a zde mezi nejpoužívanější technologie ruční obloukové svařování obalovanou elektrodou a svařování netavící se wolframovou elektrodou v inertním plynu. Při ručním obloukovém svařování obalovanou elektrodou se postupuje tak, že při svařování je elektroda mírně skloněna proti svarové housence a mezi elektrodou a povrchem součásti hoří elektrický oblouk. Používají se obalované elektrody, které jsou tvořeny drátem a obalem. Odlišným principem se vyznačuje svařování netavící se wolframovou elektrodou v inertním plynu (GTAW - TIG). Zde elektrický oblouk hoří mezi netavící se elektrodou a základním materiálem. Ochranu elektrody i tavné lázně před okolní atmosférou zajišťuje netečný plyn

(Ar). Tato metoda je rozšířena tam, kde se vyžaduje vysoká kvalita spojů, operativností řízení procesu svařování a vysoký stupeň automatizace a robotizace.

7.4 Kontrolní test

1. Svařování je spojování kovů pomocí tepla

- a) při teplotě tavení
- b) při teplotě podstatně nižší než je teplota tavení
- c) při teplotě vypařování
- d) při poloviční teplotě tavení

2. Mezi metody tavného svařování nepatří

- a) svařování plamenem
- b) svařování elektrickým obloukem
- c) svařování ultrazvukem
- d) svařování laserem

3. Při svařování plamenem vzniká plamen spalováním

- a) kyslíku a argonu
- b) kyslíku a acetylenu
- c) vodíku a acetylenu
- d) vzduchu a dusíku

4. Při ručním svařování obalovanou elektrodou je zdrojem tepla

- a) plazma
- b) plamen
- c) elektrický oblouk
- d) elektronový paprsek

5. Při svařování netavicí se wolframovou elektrodou v inertním plynu hoří elektrický oblouk

- a) mezi přídavným svarovým kovem a základním materiálem
- b) mezi wolframovou elektrodou a základním materiálem
- c) mezi dvěma wolframovými elektrodami
- d) mezi obalovanou elektrodou a základním materiálem

6. Svařování laserem se vyznačuje

- a) malou rychlostí svařování a velkým tepelným ovlivněním místa svaru
- b) velkým tepelným ovlivněním místa svaru
- c) způsobuje velké deformace svařence
- d) vysokou rychlostí svařování a malým tepelným ovlivněním místa svaru

7. Pájení je spojování kovů pomocí tepla

- a) při teplotě tavení
- b) při teplotě podstatně nižší než je teplota tavení
- c) při teplotě vypařování
- d) při teplotě blízké se teplotě tavení

8. Pájení v ochranné atmosféře se vyznačuje

- a) nemá žádné zvláštní výhody
- b) nízkou kvalitou spoje s množstvím povrchových oxidů
- c) vysokou kvalitou spoje, ale množstvím povrchových oxidů
- d) vysokou kvalitou spoje bez povrchových oxidů

Správné odpovědi: 1a, 2c, 3b, 4c, 5b, 6d, 7b, 8d

8 VÝROBA A ZPRACOVÁNÍ PLASTŮ

V kapitole výroba a zpracování plastů se čtenář seznámí se základními druhy polymerů a plastů. Bude mu objasněn postup výroby plastů a jejich použití. Zmíněny budou i vybrané technologie zpracování plastů - jejich tváření a tvarování.

8.1 Plasty

Plasty jsou organické sloučeniny složené z makromolekul. Podle struktury tvoří plasty samostatnou materiálovou skupinu. V porovnání s kovy je jejich struktura zcela nebo částečně amorfni a při mechanickém namáhání jsou náchylné k tečení. Plasty se svými vlastnostmi podobají přírodním pryskyřicím. Jsou lehké, odolné proti korozi, tepelné a elektrické izolanty a velmi dobře se tváří. Přidáním příměsí do plastů lze měnit jejich vlastnosti v širokých mezích.

V technických materiálech se plasty včleňují mezi kovy a ostatní nekovové materiály a proto jsou v praxi často schopny plnit funkce obou skupin. Z nekovových materiálů nahrazují např. sklo, porcelán, kůži, textilní vlákna nebo dřevo. U kovů mohou nahradit slitiny neželezných kovů. Plasty se vyznačují pěkným vzhledem, chemickou stálostí, ale horšími mechanickými vlastnostmi.

8.1.1 Výroba plastů

Plasty lze vyrábět modifikací přírodních makromolekulárních látek, většinou se však vyrábí synteticky. Základem plastů jsou makromolekulární látky - polymery. Surovinami pro výrobu polymerů jsou ropa a uhlí, z nichž se získává ethylen, propylen, butylen, benzen, fenol a další látky. Z těchto surovin se složitými postupy vyrábějí nízkomolekulární látky - monomery.

Monomer je vstupní nízkomolekulární organická sloučenina.

Mer vzniká jako přechodná forma během polyreakce.

Polymer jako výsledný produkt, který tvoří n - krát zapojena merová jednotka.

Slučování monomerů je možné pomocí některé z polyreakcí:

- polymerací;

- polyadici;
- polykondenzací.

Polymerní materiály tvoří atomy uhlíku, které jsou v řetězci mezi sebou vázány tzv. primárními vazbami (kovalentní vazby). Sekundární (van der Waalsovy) vazebné síly působí mezi řetězci, drží je pohromadě a umožňují tak vznik polymerního materiálu jako celku. Podle toho zda má monomer dvě nebo více míst schopných chemicky reagovat a vytvářet řetězce se polymery dělí na:

- lineární;
- rozvětvené;
- zesíťované;
- tvořící 3D síť.

Plast je tvořen polymerní látkou, která představuje pojivo, do kterého se přidávají plniva, přísady, stabilizátory, barviva apod. Jen velmi zřídka je plast tvořen pouze samostatnou polymerní látkou.

Organická a anorganická plniva se do plastů přidávají proto, aby částečně nahradila základní látku, čímž se dosáhne ekonomické úspory, ale také pro zlepšení mechanických a fyzikálních vlastností. Prášková plniva mění podle potřeby fyzikální vlastnosti, např. tepelnou vodivost, snižují tepelnou roztažnost (křemičitá moučka) nebo zmenšují tření (grafit). K dosažení lepších mechanických vlastností se do plastů přidávají vláknitá plniva. Jsou to většinou stříhaná vlákna, textilní ústřižky nebo souvislé tkaniny (bavlněné nebo skleněné).

Změkčovadla se přidávají k některým tvrdým polymerům pro zvýšení měkkosti a ohebnosti. Barviva slouží k dosažení požadovaného barevného odstínu. Stabilizátory zlepšují odolnost polymerů proti zvýšeným teplotám, oxidaci, ultrafialovému záření a oxidaci. Někdy se přidávají i maziva pro zlepšení tečení plastu při tváření.

8.1.2 Druhy a použití plastů

V technické praxi je v současnosti velké množství plastů, které se vyznačují specifickými vlastnostmi a ojedinělou strukturou. Podle struktury, vlastností a vlivu tepla se plasty dělí na:

- termoplasty;
- reaktoplasty;
- elastomery.

Tab.5 - Polymerní materiály a jejich technologie zpracování

	Termoplast	Reaktoplast (termoset)	Elastomer
Definice materiálu	teplem a tlakem tvarovatelný (reversibilní)	tlakem tvarovatelný teplo působí na zesíťení (ireversibilní)	
Příklad polymeru	PE, PP, PVC, PC, PA	epoxidové a fenolové pryskyřice	pryže
Technologie zpracování	lisování vakuové tváření vytlačování vyfukování vstřikování	lisování vytlačování	lisování vytlačování

Termoplasty se skládají z dlouhých řetězců, jsou plastické, tvárné, při zahřátí měknou a taví se. Dají se velmi dobře tvářet. Do této skupiny plastů patří např. Polyvinylchlorid - PVC, Polyethylen - PE, Polypropylen - PP, Polyamid - PA, Polykarbonát - PC.

Reaktoplasty (termosety) jsou složeny z dlouhých lineárních nebo rozvětvených řetězců svázaných do 3-D sítě, vykazují dobrou tuhost, pevnost a tvrdost, malou tažnost a rázovou odolnost, při ohřevu se netaví, ale dochází k rozpadu řetězců, jsou jen obtížně zpracovatelné (fenolové pryskyřice, epoxidy).

Elastomery – mají schopnost elastické deformace větší než 200%, existují amorfni termoplasty nebo lehce zesítené reaktoplasty (pryže). Jednotlivé typy polymerů a jejich zpracování je uvedeno v tab. 5.

Využitelnost plastů je široká, používají se ve strojírenství, stavebnictví i elektrotechnice. V určitých oblastech, jsou schopny nahradit i kovy jako např. ložiskové výstelky, nejrůznější kryty, nádoby, plastová okna a izolanty v elektrotechnice apod.

8.2 Zpracování plastů

Plasty se tvářejí různými způsoby, které musí být uzpůsobeny jednak vlastnostem materiálu a jednak požadavkům na hotový výrobek. Plasty se tváří:

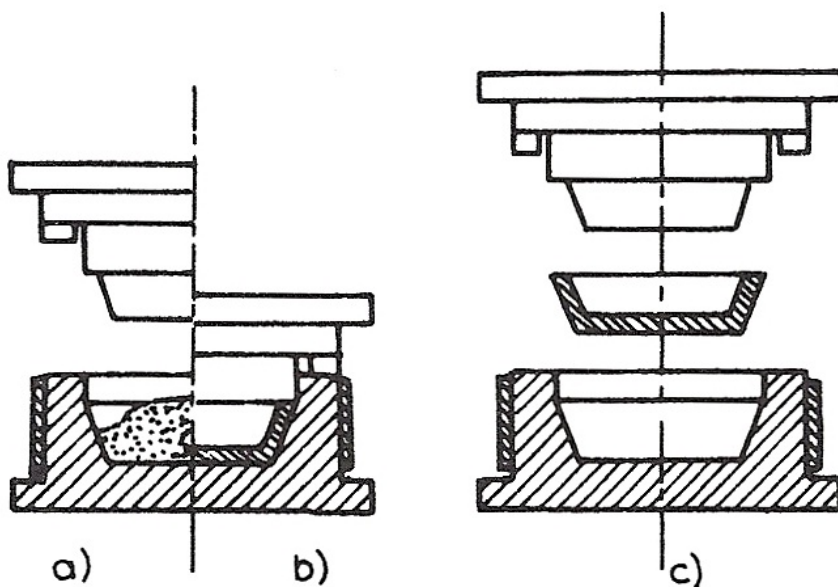
- lisováním;
- válcováním;
- vytlačováním;
- vyfukováním;
- vakuovým tvářením (tvarováním).

8.2.1 Tváření plastů

Lisování je jeden z nejpoužívanějších způsobů zpracování plastů. Technologický postup při lisování lze rozdělit do těchto kroků:

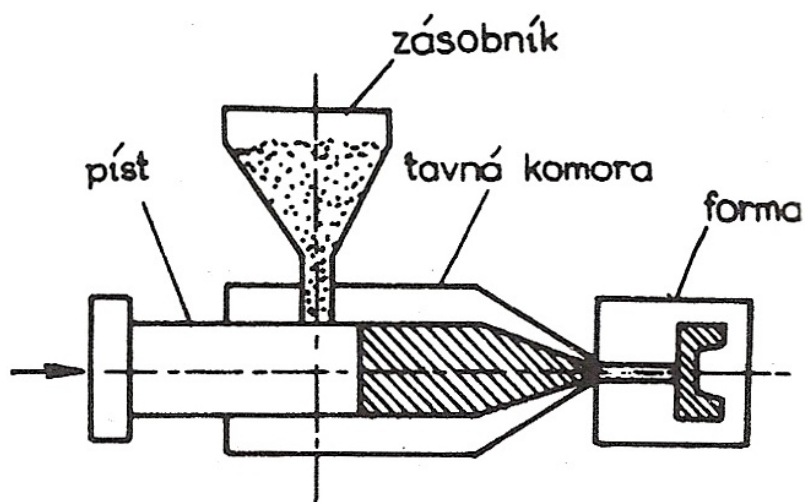
- plnění formy;
- uzavření formy a působení tepla a tlaku;
- otevření formy a vyjmutí vylisku.

Lisováním se zpracovávají všechny druhy plastů. Termoplasty je třeba vychladit ve formě za plného tlaku. Je-li plast vytvrditelný za tepla, vyjímá se vylisek z horké formy, neboť po vytvrzení, je vylisek tvarově stálý.



Obr. 51. Postup při lisování plastů [5]

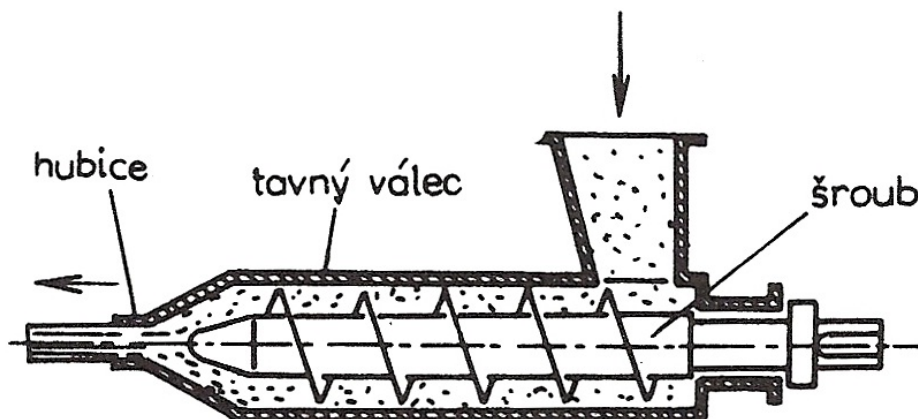
Vstříkváním se zpracovávají pouze termoplasty. Hmota se zahřívá v tavném válci, který je součástí stroje a vtlačuje se do tavné komory, kde se zplastizuje (obr. 52). Tavenina je pod vysokým tlakem vstříknuta do formy, kde tuhne. Formy bývají vícenásobné, takže jedním vstříknutím se vyrobí více výrobků a navíc vzniklý odpad se dá opět zpracovat.



Obr. 52. Schéma lisostříku [5]

Vytlačováním se zpracovávají všechny druhy plastů. K vytlačování nevytvrditelných hmot se používají šroubové vytlačovací lisы (obr. 53). Jejich hlavní částí je šroub, který tlačí sypkou hmotu přes válec, který je vytápěný. Zplastizovaná hmota je tlačena ke konci tavného válce,

kteřý je uzavřen hlavou. Hlava má vytápěnou hubici. Tavitelné hmoty se vytlačují podobně jako při zpracování lisostřikem. Rozdíl je v tom, že vytlačování je nepřetržité. Vytlačování je rozšířený způsob zpracování především u termoplastů.



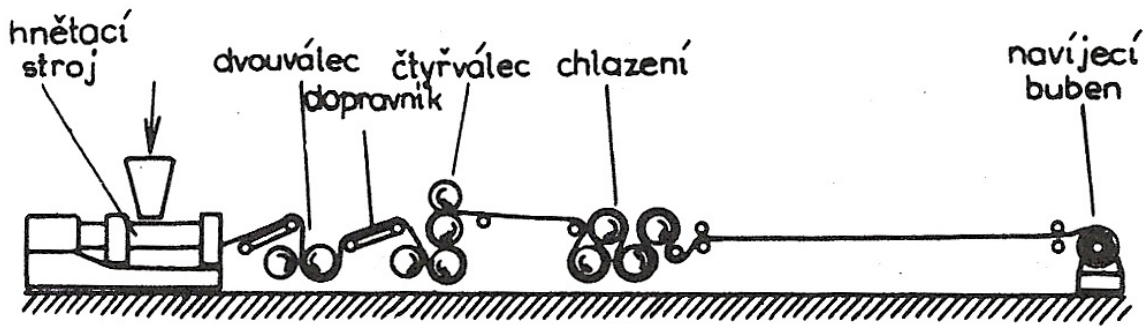
Obr. 53. Princip vytlačování šnekovým lisem [5]

Foukáním se zpracovávají termoplasty na duté předměty, podobně jako třeba výrobky ze skla. Do formy se vkládají dvě fólie, mezi které se přivádí stlačený vzduch nebo pára. Po ohřátí se každá fólie vytáhne na svou polovinu formy a získá její tvar. Foukáním se vyrábí trubky nebo tenké fólie.

8.2.2 Vybrané způsoby tvarování plastů

Směsi v průmyslu plastů jsou homogenně smíchaná předepsaná množství plastu a přísad. Vzájemný poměr se určuje s ohledem na požadovanou jakost výrobku a technologii výroby. K dosažení barevného odstínu se užívá organických a anorganických pigmentů. Dalšími přísadami jsou stabilizátory. K základním způsobům zpracování plastů patří výroba polotovarů z plastických hmot. Mezi základní technologie patří výroba fólií, desek, tyčí a trubek.

Při výrobě fólií se válcuje blána do tloušťky 1 mm. Vzájemné uspořádání válců bývá různé (obr. 54). Válce se vytápějí párou nebo horkou vodou. Fólie se běžně válcují v tloušťkách 0,2 - 0,8 mm. Vyválcovaná fólie se ochladí a potom stříhá na požadovaný formát nebo navine na kotouče.



Obr. 54. Schéma výroby fólií [5]

Tvarování je výrobní postup, u kterého polotovar (fólie, deska, trubka) mění tvar bez většího přemístování hmoty, a to většinou za tepla. Polotovary se tvarují mechanicky, vyfukováním a vakuově.

Mechanické tvarování je metoda, kdy výrobek získává potřebný tvar ve formě. Ohřátá deska se položí na tvárnici a tlakem tvárníku se vytvaruje do požadovaného tvaru. U složitějších výlisků se využívá přidržovače. Okraje výlisku se nakonec odseknou nebo odřežou. Obě operace, tj. vytvarování a ostřížení lze provést v jedné operaci, takže z formy vypadne hotový výlisek.

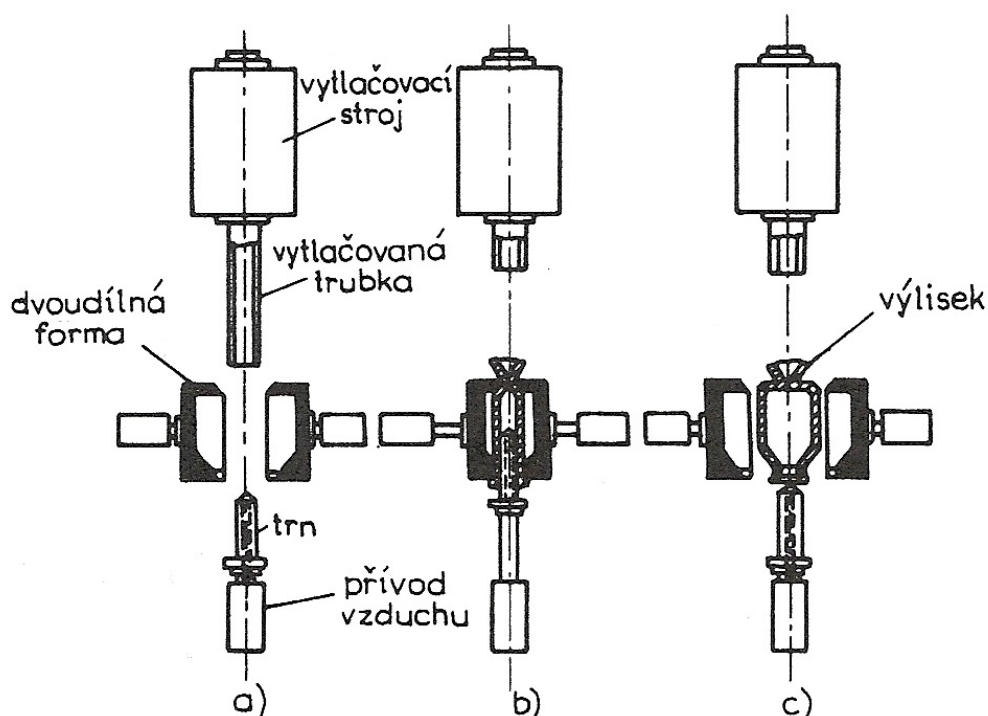
Vakuové tvarování je založeno na tom, že v dutině pod ohřátou fólií nebo deskou se rychle vytvoří podtlak a tlak okolní atmosféry vytvaruje výlisek podle tvaru formy. Fólie nebo deska je přes dutinu vzduchotěsně upnuta. V zásadě se používají negativní nebo pozitivní postupy. Negativní způsob spočívá ve vysátí vzduchu mezi deskou (fólií) a přitlačení desky (fólie) do dutiny formy. U pozitivního způsobu se deska (fólie) napne přes formu a ta tlakem vnějšího vzduchu přilne k formě. Po ochlazení se výlisek z formy vyjme.

Vyfukováním se zhotovují výrobky s dutinami tak, že zahřátý polotovar se vytvaruje ve formě tlakem vzduchu. Vyfukováním se vyrábějí láhve, tuby, mísy apod. Vyfukované výrobky mají přesný pouze vnější tvar daný tvarem formy, ale stěny nejsou všude stejně silné.

Z technologického hlediska lze vyfukovat:

- v tvárnici;
- v přípravku do volného prostoru;

- v dělené formě (obr. 55).



Obr. 55. Postup při tvarování vyfukováním [5]

Při tvarování v dělené formě se používá vytlačovací šnekový stroj. Formy se zhotovují ze sádry, dřeva, oceli, slitin neželezných kovů apod. V současnosti jde o jeden z nejefektivnějších způsobů hromadné výroby dutých výrobků.

8.3 Shrnutí

V kapitole je popsáno rozdělení a způsob výroby plastů. Plasty lze vyrábět modifikací přírodních makromolekulárních látek, většinou se však vyrábí synteticky. Základem plastů jsou makromolekulární látky - polymery. Surovinami pro výrobu polymerů jsou ropa a uhlí. Z těchto surovin se složitými postupy vyrábějí nízkomolekulární látky - monomery. Slučování monomerů je možné pomocí některé z polyreakcí - polymerací, polyadící nebo polykondenzací. Plast je tvořen polymerní látkou, která představuje pojivo, do kterého se přidávají plniva, přísady, stabilizátory, barviva apod. Podle struktury, vlastností a vlivu tepla se plasty dělí na termoplasty, reaktoplasty (termosety) nebo elastomery. Plasty se zpracovávají tvářením a mezi základní výrobní technologie patří lisování, válcování, vytlačování, vyfukování a vakuové tvářením (tvarování). Plasty se přetvářejí do podoby polotovarů - fólií,

desek, tyčí a trubek. Tyto polotovary se v praxi tvarují mechanicky, vyfukováním nebo vakuově.

8.4 Kontrolní test

1. Plasty lze popsat jako materiály

- a) lehké, tepelné a elektrické vodiče, vhodné ke tváření
- b) lehké, tepelné a elektrické vodiče, vhodné k odlévání
- c) lehké, tepelné a elektrické izolanty, nevhodné ke tváření
- d) lehké, tepelné a elektrické izolanty, vhodné ke tváření

2. Surovinami pro výrobu polymerů jsou

- a) železné rudy
- b) ropa a uhlí
- c) neželezné rudy
- d) uhlí a bauxit

3. Mezi polyreakce nepatří

- a) polyadice
- b) polymerace
- c) polymigrace
- d) polykondenzace

4. Termoplasty po zahřátí

- a) se vytvrzují
- b) měknou a dají se tvářet
- c) tvrdnou, ale dají se tvářet
- d) měknou a nedají se tvářet

5. Mezi základní způsoby zpracování reaktoplastů patří

- a) lisování a vytlačování
- b) vstřikování a vytlačování
- c) vstřikování a foukání
- d) lisování a foukání

6. Polyvinylchlorid (PVC) je

- a) termoplast
- b) reaktoplast
- c) termoset
- d) elastomer

7. Při vyfukování se plast tvaruje

- a) podtlakem
- b) vakuem
- c) tlakem vzduchu
- d) tlakem vody

8. Mechanickým tvarováním se potřebný tvar výrobku získává

- a) mezi válci
- b) roztavením a odlitím
- c) ve volném prostoru
- d) ve formě

Správné odpovědi: 1d, 2b, 3c, 4b, 5a, 6a, 7c, 8d

9 ZÁVĚR

Předložený studijní text podává přehled o základních technologiích používaných ve strojírenství. Text si neklade za cíl přiblížit čtenáři všechny oblasti strojírenské technologie, ale spíše demonstrovat vybrané nejpoužívanější způsoby zpracování kovů a nekovů (plastů). Také je třeba mít na paměti, že strojírenská technologie není pouze izolovaný obor, ale v současnosti se významným způsobem prolíná s materiálovými vědami a problematikou konstruování.

Pokud se jedná o oblast nových typů materiálů, reaguje strojírenská technologie na poptávku po těchto materiálech inovací stávajících technologií a rozvojem v oblasti nekonvenčních metod. Ve strojírenství dochází k nahrazování konvenčních materiálů - kovů, materiály nekovovými - keramikou, nebo dokonce dochází k prolínání materiálů kovových a nekovových metodami práškové metalurgie a výroby kompozitních materiálů. I u stávajících kovových materiálů dochází k optimalizaci chemického a strukturního složení. V kombinaci s metodami tepelného zpracování tak narůstají požadavky na technologické zpracování takových materiálů.

Neméně důležité je propojení strojírenské technologie a konstruování. Vhodně zvolená a navržená výrobní technologie zvyšuje produktivitu práce a snižuje cenu hotového výrobku. Tento vztah platí i opačně. Optimální konstrukční řešení s ohledem na technologičnost výroby zvedá konkurenceschopnost výrobku na trhu a omezuje vznik a množství vad např. u odlitků nebo výkovků.

10 SEZNAM LITERATURY

- [1] LEINVEBER, J., VÁVRA, P. *Strojnické tabulky 4. doplněné vydání*. Praha: Albra, 2008.
- [2] FREMUNT, P., PODRÁBSKÝ, T. *Konstrukční oceli*. Brno: CERM, 1996.
- [3] HLUCHÝ, M., KOLOUCH, J. *Strojírenská technologie I*. Scientia, 2007.
- [4] BOTHE, O. *Strojírenská technologie I pro strojírenské učební obory*. Praha: SOBOTÁLES, upravený dotisk 2006.
- [5] BOTHE, O. *Strojírenská technologie II pro strojírenské učební obory*. Praha: SOBOTÁLES, šesté upravené vydání, 1999.
- [6] BOTHE, O. *Strojírenská technologie IV pro strojírenské učební obory*. Praha: SOBOTÁLES, čtvrté upravené vydání, 1996.
- [7] DORAZIL, E. a kol. *Nauka o materiálu I*. Praha: SNTL, 1983.
- [8] HLUCHÝ, M. *Strojírenská technologie I*. Praha: SNTL, 1984.
- [9] VONDRÁČEK, F. a kol. *Materiály a technologie I*. Praha: SPN, 1985.
- [10] VONDRÁČEK, F. a kol. *Materiály a technologie II*. Praha: SPN, 1985.
- [11] MÁDL, J. a kol. *TECHNOLOGIE OBRÁBĚNÍ - 3.DÍL*. Praha: ČVUT, 2000.
- [12] PTÁČEK, L. a kol. *Nauka o materiálu I*. Brno: CERM, 2001.
- [13] PTÁČEK, L. a kol. *Nauka o materiálu II*. Brno: CERM, 2002.
- [14] BILÍK, O. *Obrábění I – 1.díl*. Ostrava: VŠB-TU, 2001.
- [15] BILÍK, O. *Obrábění I – 2.díl*. Ostrava: VŠB-TU, 2002.
- [16] BRYCHTA, J. a kol. *TECHNOLOGIE II – 1.díl*. Ostrava: VŠB-TU, 2007.
- [17] BRYCHTA, J. a kol. *TECHNOLOGIE II – 2.díl*. Ostrava: VŠB-TU, 2008.
- [18] SADÍLEK, M. *NEKONVENČNÍ METODY OBRÁBĚNÍ I*. Ostrava: VŠB-TU, 2009.
- [19] PÍŠKA, M. a kol. *SPECIÁLNÍ TECHNOLOGIE OBRÁBĚNÍ*. Brno: CERM, 2009.
- [20] MESSLER, R., W., Jr. *Principles of Welding*. Weinheim: WILEY-VCH Verlag GmbH, 2004.
- [21] HODIS, Z. *Difúze uhlíku a dusíku ve svarových spojích žárovevých feritických ocelí*. Brno: VUT v Brně, Fakulta strojního inženýrství, 2009. 88 s. Vedoucí disertační práce doc. RNDr. Jiří Sopoušek, CSc.
- [22] DILLINGER, J. a kol. *Moderní strojírenství pro školu i praxi*. Praha: SOBOTÁLES, 2007.
- [23] ELBEL, T. *Základy slévárenské technologie*, URL
<http://katedry.fmmi.vsb.cz/632/zaklady_slevarenske_technologie.pdf>, [cit. 2012-09-25]
- [24] HORÁČEK, M., ZEMČÍK, L. *Slévárenská technologie*, URL
<http://ust.fme.vutbr.cz/slevarenstvi/download/slev_tech.pdf>, [cit. 2012-09-29]
- [25] DVOŘÁK, M., MAREČKOVÁ, M. *TECHNOLOGIE TVÁŘENÍ - Studijní opory pro kombinované studium I. stupeň, 2. Ročník CTT-K*, URL
<http://ust.fme.vutbr.cz/tvareni/opory_soubory/technologie_tvareni/index.htm>, [cit.

2012-11-05]

- [26] LENFELD, P. *Část I – tváření kovů*, URL
<http://www.ksp.tul.cz/cz/kpt/obsah/vyuka/skripta_tkp/sekce/obsah_kovy.htm>, [cit. 2012-10-30].
- [27] ŘASA, J., KEREČANINOVÁ, Z. *Nekonvenční metody obrábění – 4. díl*, URL
<<http://www.mmspektrum.com/clanek/nekonvencni-metody-obrabeni-4-dil.html>>, [cit. 2012-11-20].
- [28] ŘASA, J., KEREČANINOVÁ, Z. *Nekonvenční metody obrábění – 5. díl*, URL
<<http://www.mmspektrum.com/clanek/nekonvencni-metody-obrabeni-5-dil.html>>, [cit. 2012-11-20].
- [29] ŘASA, J., KEREČANINOVÁ, Z. *Nekonvenční metody obrábění – 8. díl*, URL
<<http://www.mmspektrum.com/clanek/nekonvencni-metody-obrabeni-8-dil.html>>, [cit. 2012-11-22].
- [30] BOUDA, L. *Řezání vodním paprskem*, URL
<<http://www.mmspektrum.com/clanek/rezani-vodnim-paprskem.html>>, [cit. 2012-11-25].
- [31] KUBÍČEK, J. *Technologie svařování*, URL
<http://ust.fme.vutbr.cz/svarovani/opory_soubory/technologie_vyroby_I__svarovani__ku_bicek.pdf>, [cit. 2012-10-28].
- [32] KUBÍČEK, J. *Technologie II - svařování*, URL
<http://ust.fme.vutbr.cz/svarovani/opory_soubory/technologie_2__svarovani/technologie_2__svarovani_tavne.doc>, [cit. 2012-10-28].
- [33] KUBÍČEK, J. *Renovace a povrchové úpravy*, URL
<http://ust.fme.vutbr.cz/svarovani/opory_soubory/renovace_a_povrchove_upravy__kubi_cek.pdf>, [cit. 2012-10-30].