

ZKOUŠENÍ MATERIÁLU

Defektoskopie a technologické zkoušky

Zkoušení materiálů bez porušení

Nedestruktivní zkoušky (nezpůsobují trvalou změnu tvaru, rozměrů nebo struktury):

- ▣ metody zkoumání struktur (optická a elektronová mikroskopie),
- ▣ defektoskopie (zkoušky radiologické, ultrazvukové, kapilární, elektromagnetické, apod.).

Důsledným využíváním se:

- zachytí vadné polotovary,
- zabrání se zbytečným pracovním operacím.

Defektoskopie

Defektoskopie se zabývá zjišťováním vad:

- Povrchové vady – vizuální zk., **kapilární zk.**, elektromagnetické zk. (metoda magnetického prášku).
- Vnitřní vady – **elektromagnetické zk.**, **ultrazvukové zk.**, **radiologické zk.**

Vadou se rozumí každá odchylka, tvaru, rozměrů, hmotnosti, struktury a jiných veličin od předepsaných norem nebo technických podmínek (nesprávné chem. složení, trhliny, bubliny, vměstky, koroze, opotřebení apod).

Zkoušky ultrazvukem

V technické praxi se využívá ultrazvukových vln pro nedestruktivní zkoušení 1 až 15 Mhz. Zdroje ultrazvuku pro defektoskopii – piezoelektrické.

Metody ultrazvukové defektoskopie:

- průchodová,
- odrazová,
- rezonanční.

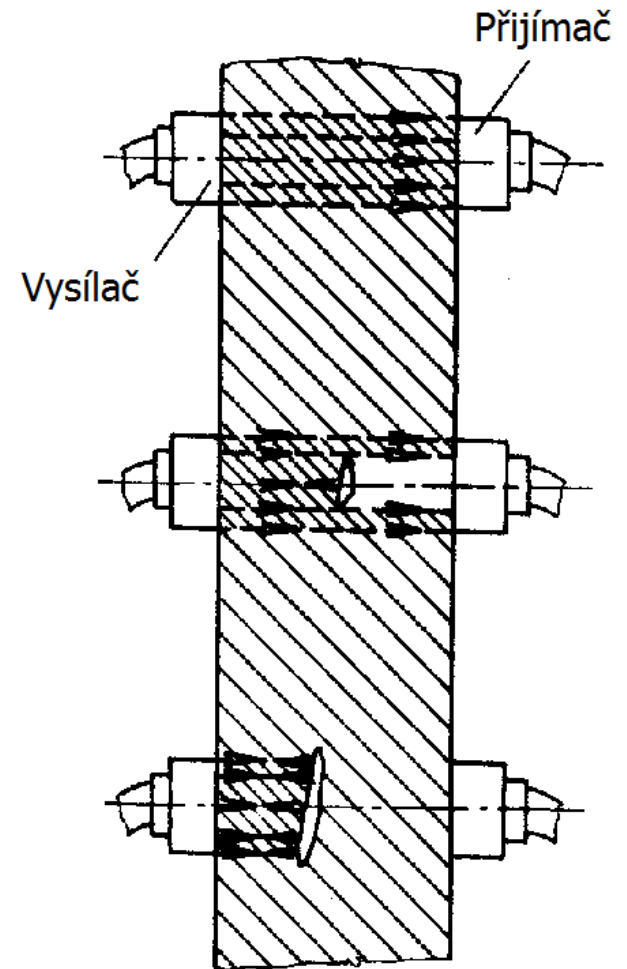
Vyhody : metoda je rychlá, jednoduchá a přesná, vhodná i pro velké tloušťky (nízký útlum).

Nevyhody : opracovaný povrch zkoušeného

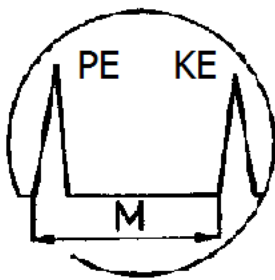
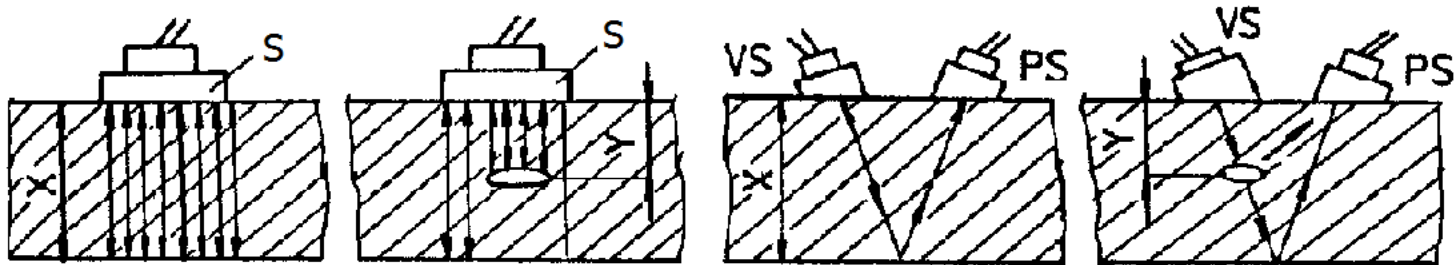
Zk. ultrazvukem – průchodová met.

Využívá se dvou sond na principu **Přijímač – vysílač**.

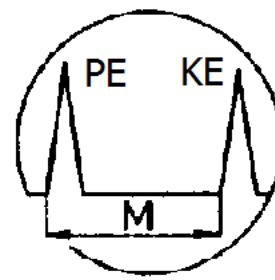
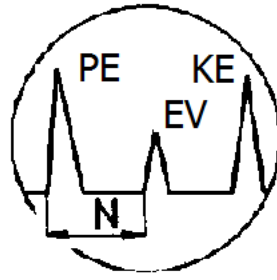
Je-li v materiálu nehomogenita do přijímače přichází menší hodnota energie.



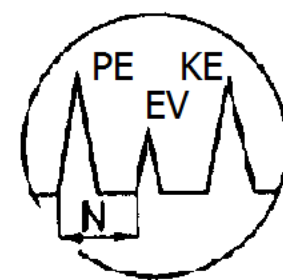
Zk. ultrazvukem – odrazová met.



OM jednosondová



OM dvousondová



PE - počáteční echo

KE - koncové echo

EV - echo vady

Zkoušky radiologické

Metody prozařovací, využívající pronikavého záření:

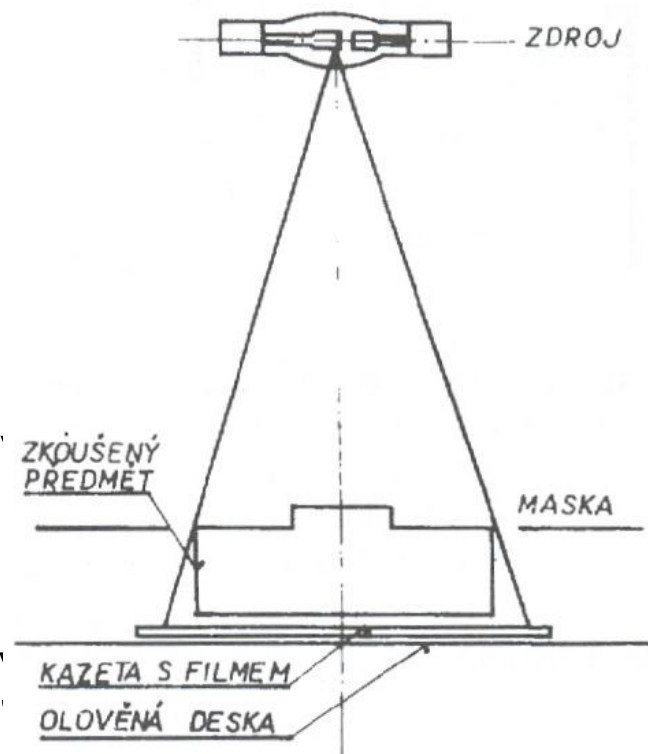
- rentgenového,
 - gama záření,
 - neutronového záření.
-
- a) Metody radiografické (obraz zkoušeného materiálu se zachycuje na fotografický film).
 - b) Metody radioskopické (obraz zk. materiálu se zachycuje na fluorescenčním stínítku).
 - c) Metody ionizační (využívá se ionizační

Zkoušky rentgenovými paprsky

Rentgenové záření je elektromagnetické vlnění (podle vlnové délky je zařazujeme za ultrafialové vl. směrem ke délkám).

Zdroj záření – **rentgenka**.

Při průchodu materiálem dochází k zeslabování intenzit rtg. paprsků. Zjišťují se tak dutiny, staženiny nebo vměstky



Zkoušky rentgenovými paprsky

Princip zkoušky: při průchodu materiálem dochází k zeslabování intenzity rtg. paprsků. Zjišťují se tak dutiny, staženiny nebo vměstky.

Na základě charakteristiky rtg. záření se dá studovat mikrostruktura nebo chemické složení materiálu.

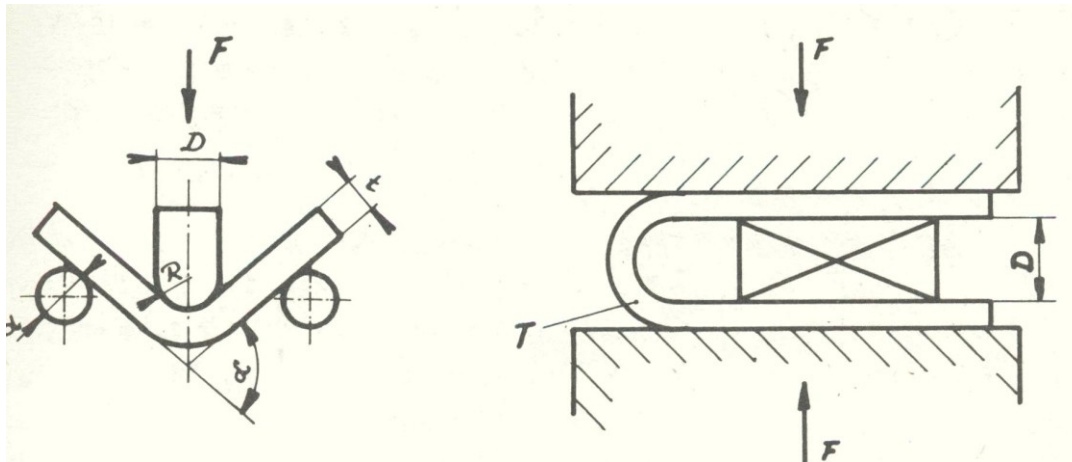
Zkoušky technologické

- Technologické zkoušky slouží k ověření vhodnosti použití materiálu k dané technologické operaci (obrábění, tváření, svařování, ..).
- U technologických zkoušek se jen ověřuje: materiál je vhodný, není vhodný k použití.
- Popis k provádění zkoušky bývá často předepsán normou, aby byla zajištěna reprodukovatelnost zkoušek.

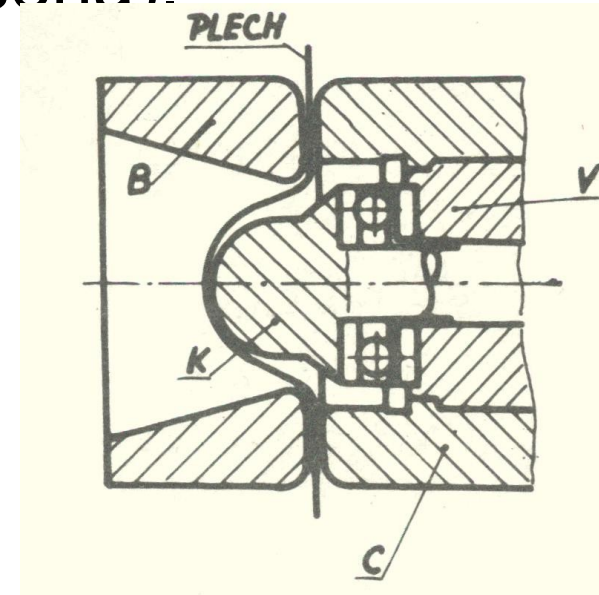
Zkoušky technologické

Zkoušky za studena:

- 1) Zkouška lámavosti (ploché, kruhové tyče).
- 2) Zkouška pěchováním (šrouby, nýty).
- 3) Zkoušení plechů (zk. dle Erichsena).
- 4) Zkouška kroucením (dráty).



zk. lámavosti



zk. dle

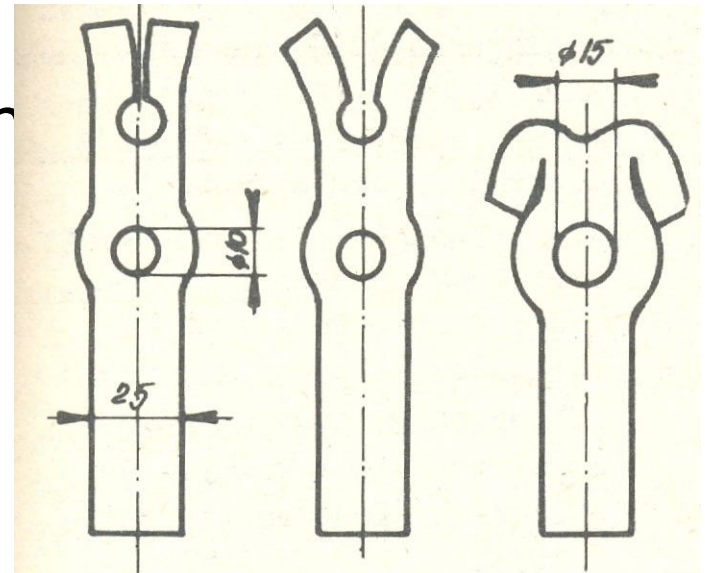
Zkoušky technologické

Zkoušky za tepla (ohřev na 800-1000°C):

- 1) Zkouška děrováním a rozštěpením (ploché tyče).
- 2) Zkouška rozkováním (tyče).
- 3) Zkoušení ohybem (tyče).
- 4) Zkouška děrováním (plech

Sleduje se vznik trhlin.

zk. děrováním
a rozštěpením.

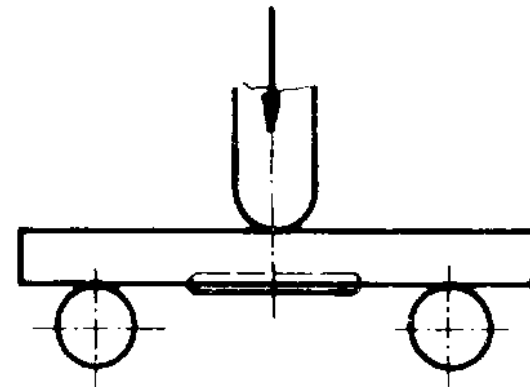


Zkoušky technologické

1) Zkoušky svařitelnosti:

Svařitelnost zaručená – svařitelnost obtížná.

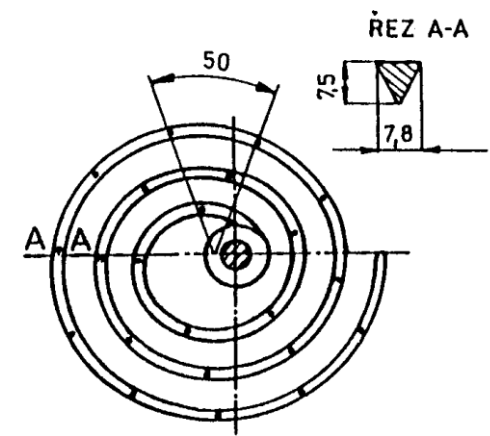
Zkouška návarová ohybem.



2) Zkoušky slévateľnosti

Curyho zk. zabíhavosti

pro šedou litinu.



Závěr

Literatura:

- [1] Pokluda, J., Kroupa, F., Obdržálek, L. *Mechanické vlastnosti a struktura pevných látek*. PC-DIR spol. s r.o., Brno, 1994, 385s.
- [2] Vondráček, F. *Materiály a technologie I a II*, 1985, 243+244s.
- [2] Ptáček a kol. *Nauka o materiálu I a II*. CERM, 2003, 520+396 s.
- [3] Hluchý, M., Kolouch, J. *Strojírenská technologie 1*. Scientia, 2007, 266 s.
- [4] internet <<http://ime.fme.vutbr.cz/vyukazs.html>>
- [5] internet < http://ime.fme.vutbr.cz/studijni_opory.html >