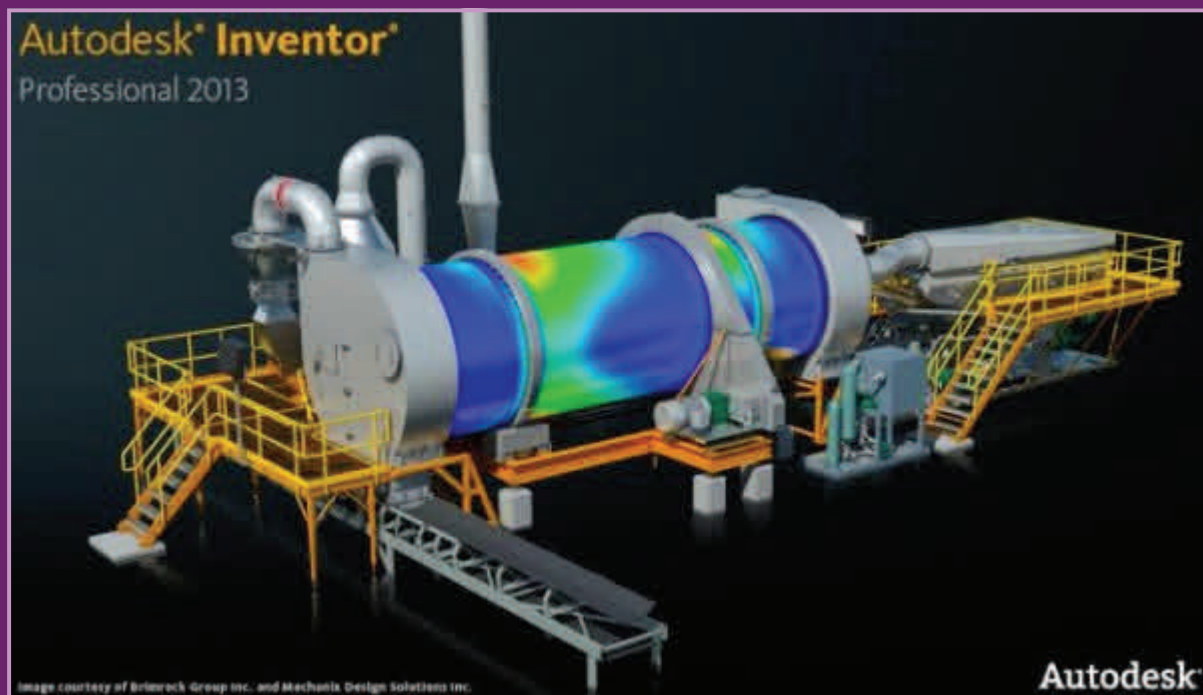


STUDIJNÍ MATERIÁL K PROGRAMU AUTODESK INVENTOR PROFESSIONAL 2013



TE2MP_PM1 Parametrické modelování a konstruování 2014

Zdeněk HODIS

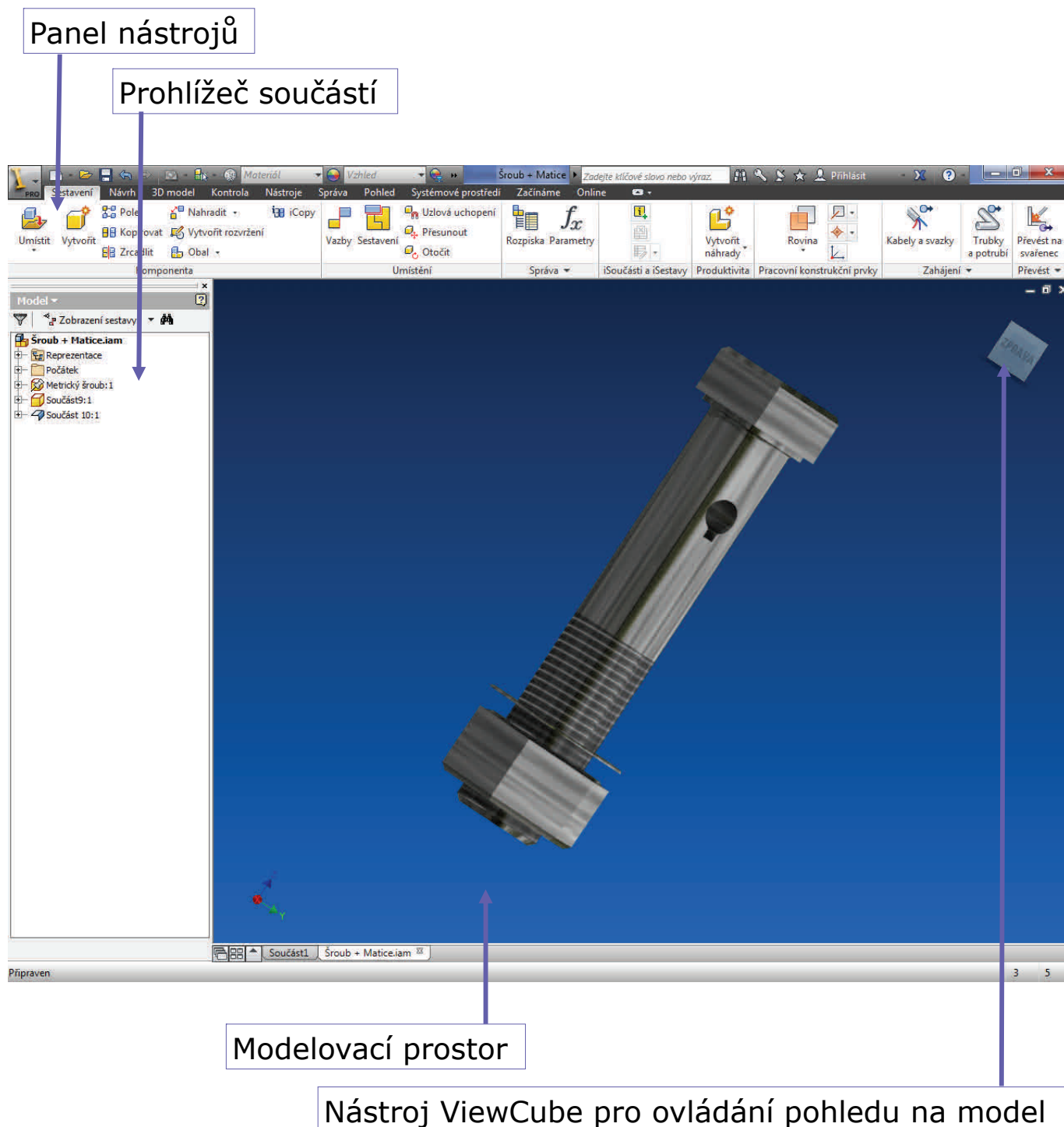


INVESTICE DO ROZVOJE VZDĚLÁVÁNÍ

ÚVOD DO ZÁKLADŮ PRÁCE S PROGRAMEM AUTODESK INVENTOR

AUTODESK INVENTOR PROFESSIONAL 2013

PRACOVNÍ PROSTŘEDÍ



Panel nástrojů

Obsahuje základní ovládací prvky, od tvorby náčrtu přes vytváření základních úkonů až po výběr materiálu či vykreslení modelu.

Prohlížeč součástí

Je nezbytnou pomůckou sloužící v průběhu tvorby k přehlednému rozdělení modelů i sestav. Vytvářejí se zde skupiny dle jednotlivých dílů a úprav na nich provedených.

Modelovací prostor

Hlavní část okna programu vyplňuje prostor, v němž se vytváří model i s jeho úpravami.

Nástroj ViewCube pro ovládání pohledu na model

Umožňuje pohyb s modelem v prostoru a na výkrese. Za pomoci levého tlačítka lze výkres otáčet, prostředním tlačítkem přibližovat či posouvat.



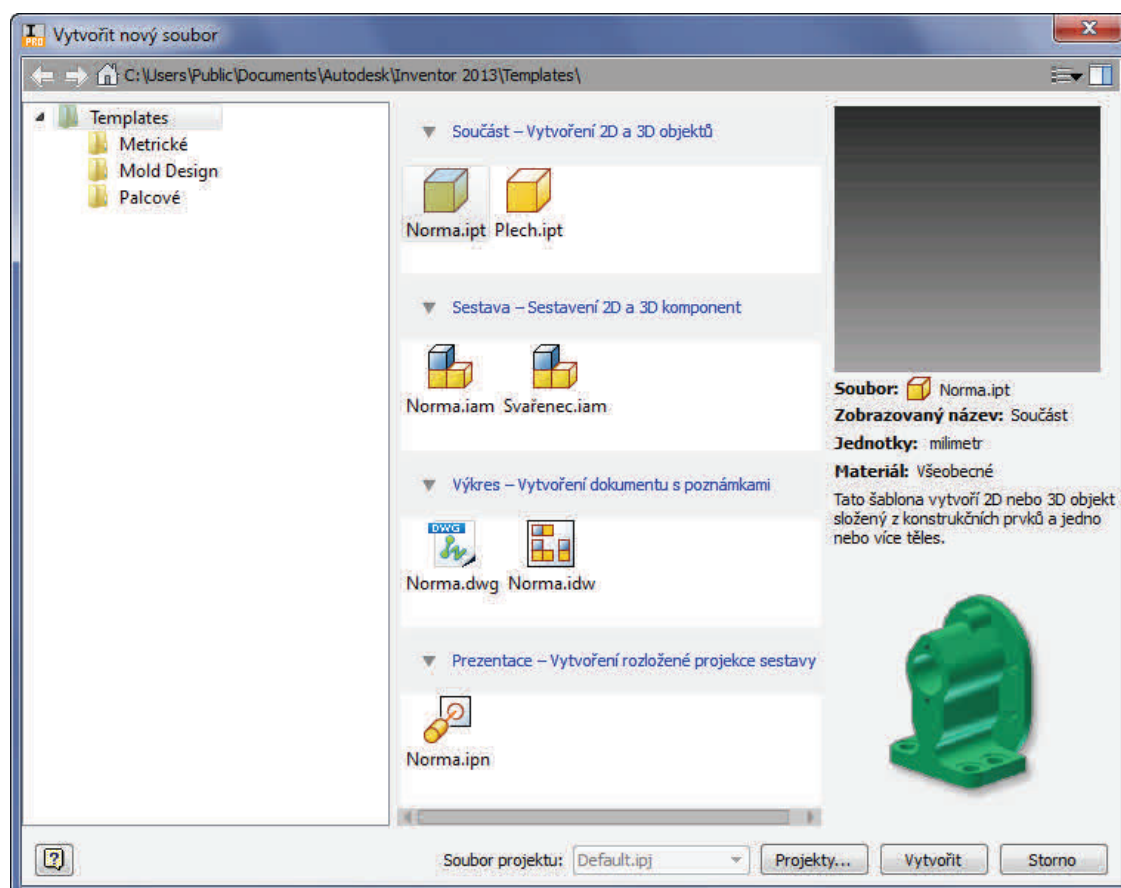
INVESTICE DO ROZVOJE VZDĚLÁVÁNÍ

PRACOVNÍ PRVKY A TVORBA NÁČRTŮ

VYTVOŘENÍ NOVÉHO SOUBORU

Při vytváření nového modelu či výkresu je zapotřebí si uvědomit co chceme vytvářet, podle toho se nám přizpůsobuje pracovní prostředí i výsledný soubor.

- **Model součásti.ipt** - slouží k tvorbě pomocí objemů a ploch.
- **Model součásti z plechu.ipt** - je vhodný pro tvorbu modelů z plechu.
- **Model sestav.iam** - se využívá k vytváření sestav a podsestav.
- **Model svarků.iam** - je vhodný pro tvoření svařovaných sestav.
- **Výkresový dokument.idw** - vytváří z modelů výkresovou dokumentaci.



Pro vytváření základních modelů, jenž budou v této příručce kresleny, použijeme v odkazu *Součást* možnost *Norma.ipt*.



AUTODESK INVENTOR PROFESSIONAL 2013

ZÁKLADNÍ PRACOVNÍ PRVKY

Parametrické modelování je definováno na třech základních rovinách, jenž se protínají v počátku souřadné soustavy. Před začátkem vytváření modelu je třeba si určit základní rovinu a na ní nakreslit původní náčrt. Tento náčrt bude dále například *Vysunut* do prostoru či bude *Orotován* podle předem vybrané osy.

Pracovní rovina

- je vybraná rovina zvolená pro náčrt, lze vybrat jednou ze tří základních rovin či si později ve výkrese rovinu určit či nakreslit.

Pracovní osa

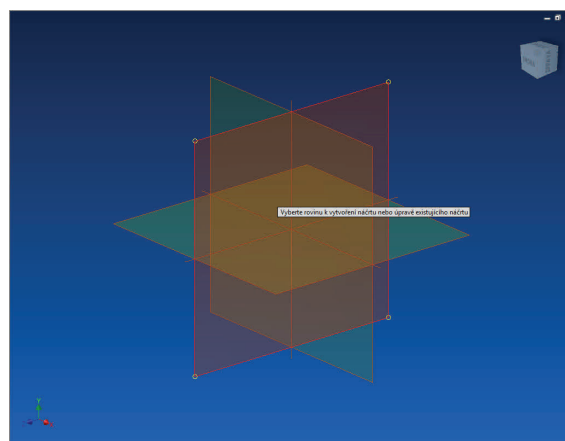
- je vybraná úsečka či přímka, jenž je použita jako osa při rotaci či zaoblení, popřípadě při zrcadlení či jiné duplicitě.

Pracovní bod

- je libovolný bod, jenž slouží k určení dalších prvků. Je vytvořen pomocí souřadného systému či přímo jeho určením.

Uživatelský souřadný systém

- je systém souřadnic, jenž má počátek v uživatelem určeném bodě a směr os je dán též uživatelem.





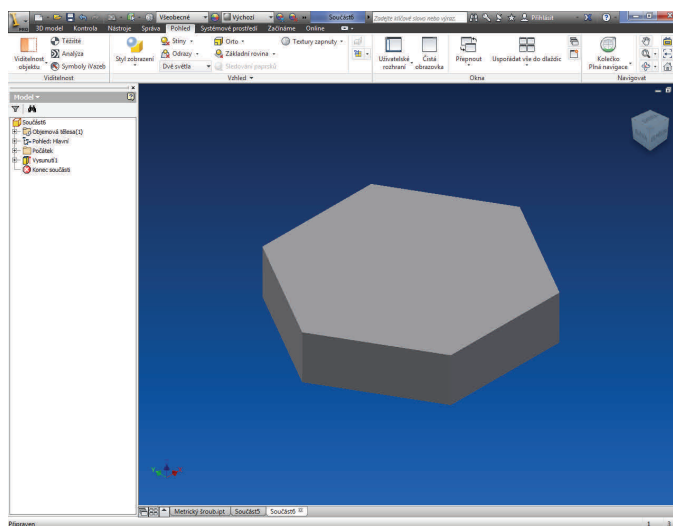
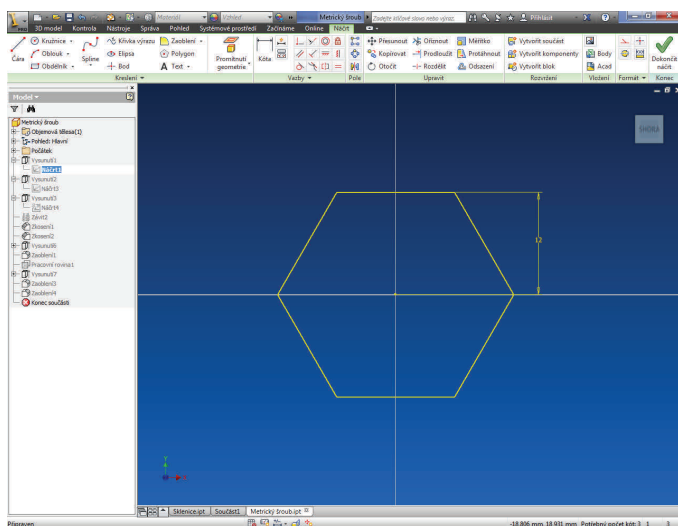
AUTODESK INVENTOR PROFESSIONAL 2013

VYTVOŘENÍ NÁČRTU

Prvním krokem je vždy vytvoření náčrtu, od něž se odvíjí další postup. U nové součásti vybereme jednu ze tří základních pracovních rovin. V případě, že je již část modelu hotova, vybereme libovolnou rovinu a kliknutím na ni zvolíme **Nový náčrt**.

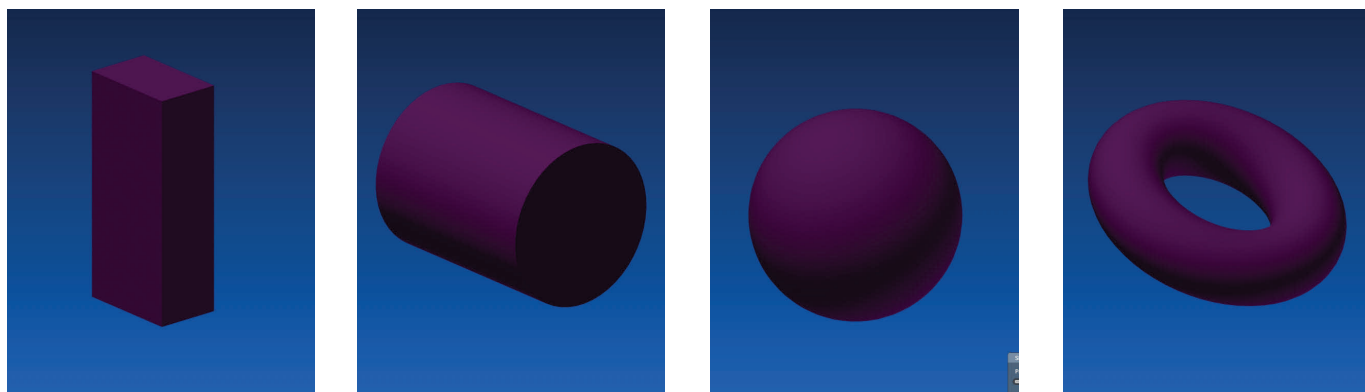
Další náčrtová rovina se vytváří stejně jako pracovní rovina, pouze se použije pro náčrt další části modelu. Lze tak vybrat libovolnou plochu, vytvořit rovinu pomocí dvou os, bodu a jiné plochy, hrany a plochy, vzdálenosti a plochy či osy, třemi body, pomocí tečny nebo například úhlem k rovině.

Náčrt se vytváří velmi podobně jako při běžném plošném kreslení v 2D kreslicích programech. Nejdřív se však vytváří hrubý náčrt, jenž je poté doplněn o parametry, což jsou přesně dané rozměry a geometrické vazby. Změna parametru v náčrtu poté zapříčiní změnu všech hodnot na parametru závislých.



V dalším kroku, máme-li náčrt již hotov, vše potvrdíme tlačítkem *Dokončit náčrt*. Dostaneme se zpět to 3D modelovacího prostoru, kdy využijeme jeden ze základních prvků jako je Vysunutí či Rotace.





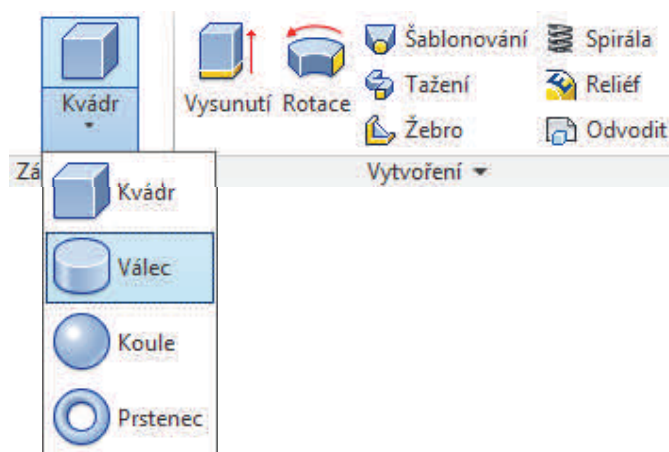
Další možností jak vytvořit model, je použít jednu z možností přednastavených tvarů, jako je *kvádr*, *válec*, *koule* či *prstenec*.

Pro vytvoření **kvádru** vybereme kliknutím přední rovinu, poté načrtne rozměry přední stěny kvádru a po samovolném přepnutí do modelovacího režimu zadáme jeho třetí rozměr.

Při vytváření **válce** opět vybereme potřebnou rovinu, na ní udáme střed a velikost kružnice. V třetím kroku určíme délku válce.

U **koule** stačí zadat její průměr a poté pouze zda má být zobrazena celá či pouze její výseč.

Prstenec je vytvářen zadáním středu a vzdálenosti prstenu od tohoto totálního středu, poté již stačí udat velikost kružnice tvořící prsten.





INVESTICE DO ROZVOJE VZDĚLÁVÁNÍ

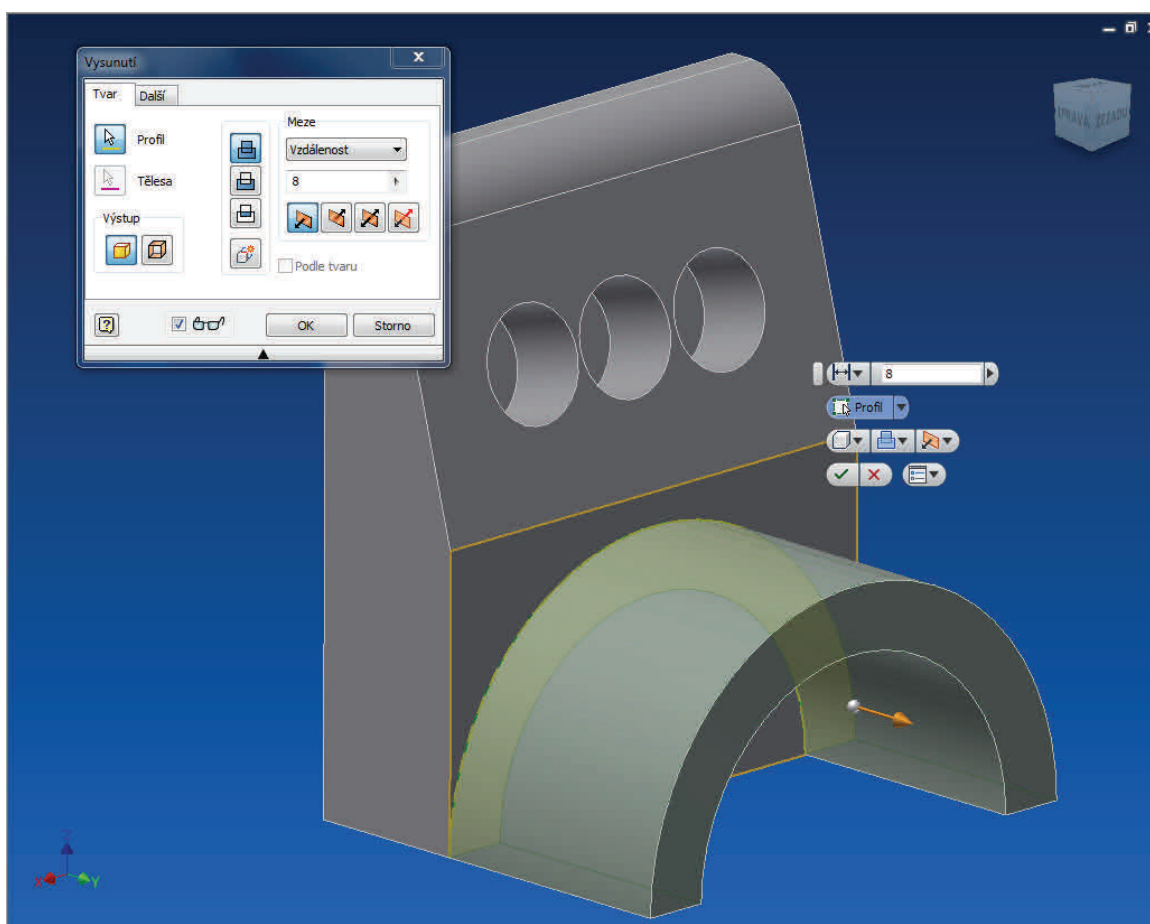
ZÁKLADY MODELOVÁNÍ A KONSTRUOVÁNÍ

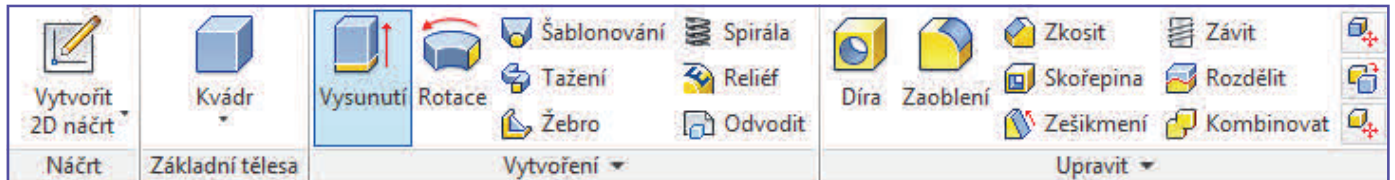
AUTODESK INVENTOR PROFESSIONAL 2013

 **VYSUNUTÍ**
Vysunutí

Vysunutí slouží k vytvoření objemového tělesa z pouhého plošného náčrtu. U hotových těles vytažením, zatažením či úplným odstraněním materiálu vznikají nové útvary. Jedná se o základní úpravu modelu.

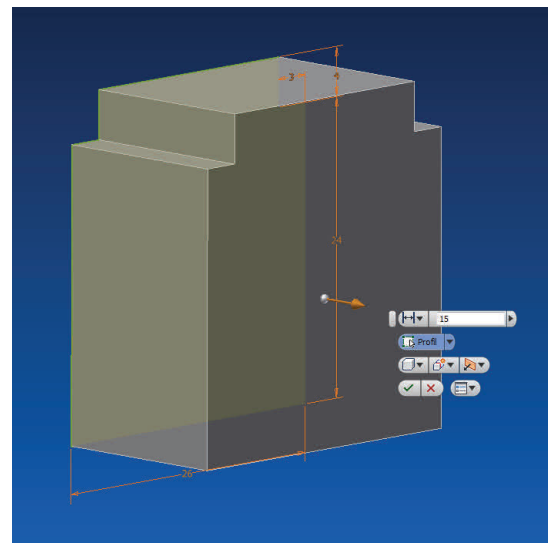
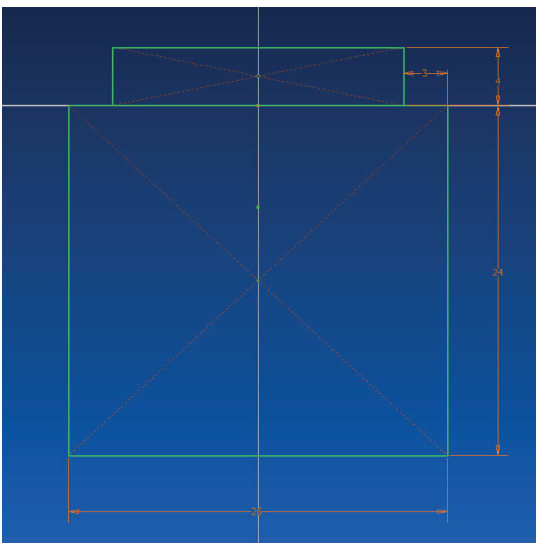
Vysunut lze nový náčrt či náčrt vytvořený na ploše již existující.



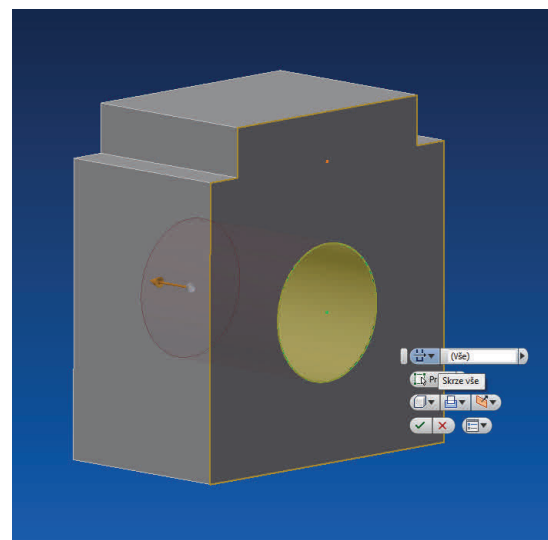
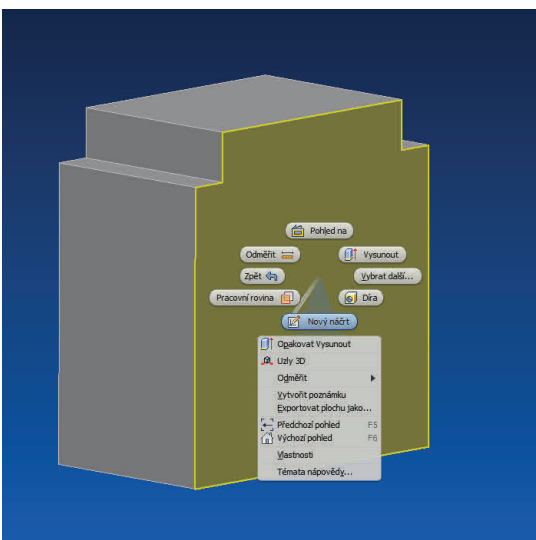


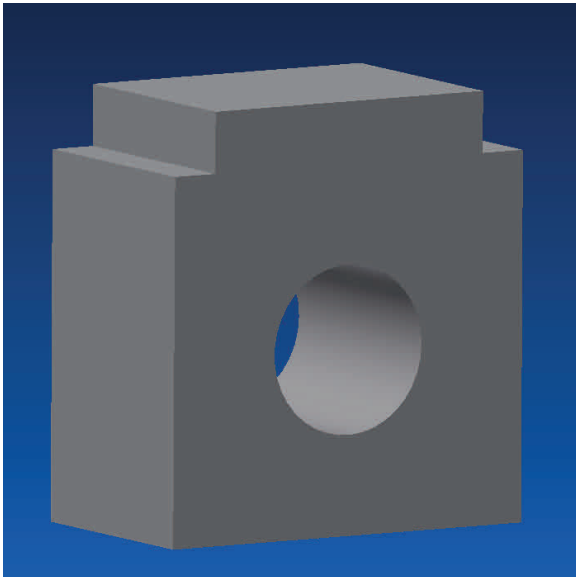
Nakreslený náčrt představuje řez či stěnu výrobku. Jeho vytažením (tj. dodáním tloušťky) je vytvořeno nové těleso.

Vybereme si potřebnou rovinu a v ní nakreslíme základní tvar výrobku, který chceme převést do 3D modelu a *Dokončíme náčrt*. V pásu karet vybereme funkci **Vysunutí**. Máme-li pouze jeden objekt, je vybrán automaticky, v opačném případě klikneme na objekt jenž chceme vysunout / zasunout (možno i více objektů). Zadáme rozměr v *mm* či *úchopem šipky* objekt vysuneme do požadované délky. Vysunutí dokončíme tlačítkem *Enter* či stiskem *tlačítka* pro potvrzení.

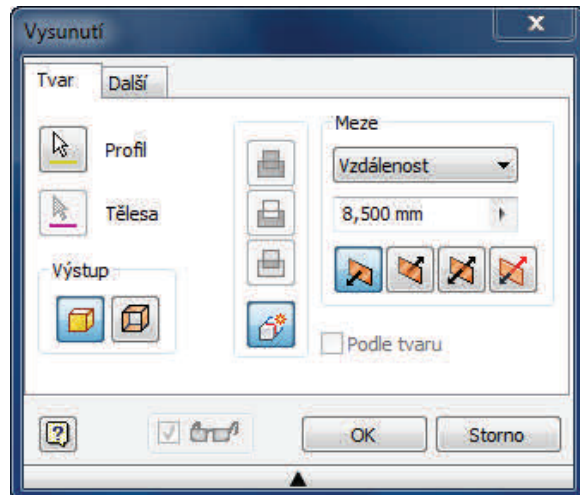


Následně klikneme na nově vzniklou plochu pravým tlačítkem a vytvoříme *Nový náčrt*. Zde si nakreslíme kružnici a dokončíme. Nyní opět použijeme funkci **Vysunutí** a výběrem *Skrz vše* z nabídky *Meze* vytvoříme otvor.





NASTAVENÍ



Profil



Tělesa

Profil: Slouží k vytvoření základního modelu.

Tělesa: Vytvoří pouze obrys vzniklého prvku, na kterém lze dále vytvářet další náčrty či pomocí něj spojovat objekty do sestav.



Sjednocení: Spojí prvky vysunutí s původním objektem.

Rozdíl: Odebere výtvar vysunutí od původního objektu.

Průsečík: Zachová pouze tu část, jenž mají vysunutí i původní objekt společnou.

Nové těleso: Založí vysunutý prvek jako nový model.

Vzdálenost: Vysune prvek v jednom či druhém směru, symetricky či nesymetricky na každou stranu. Konečná plocha je rovnoběžná s načrtnou.

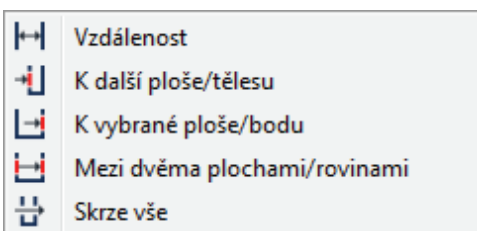
K dalšímu: Vysune prvek k nejbližší stěně v jednom či druhém směru.

Do: Vytvoří vysunutí k námi vybrané ploše, hraně či bodu..

Mezi: Vytvoří prvek vysunutí mezi dvěma vybranými rovinami, plochami.

Vše: Vytvoří vysunutí skrz všechny části objektu v daném směru.

Meze



Zúžení

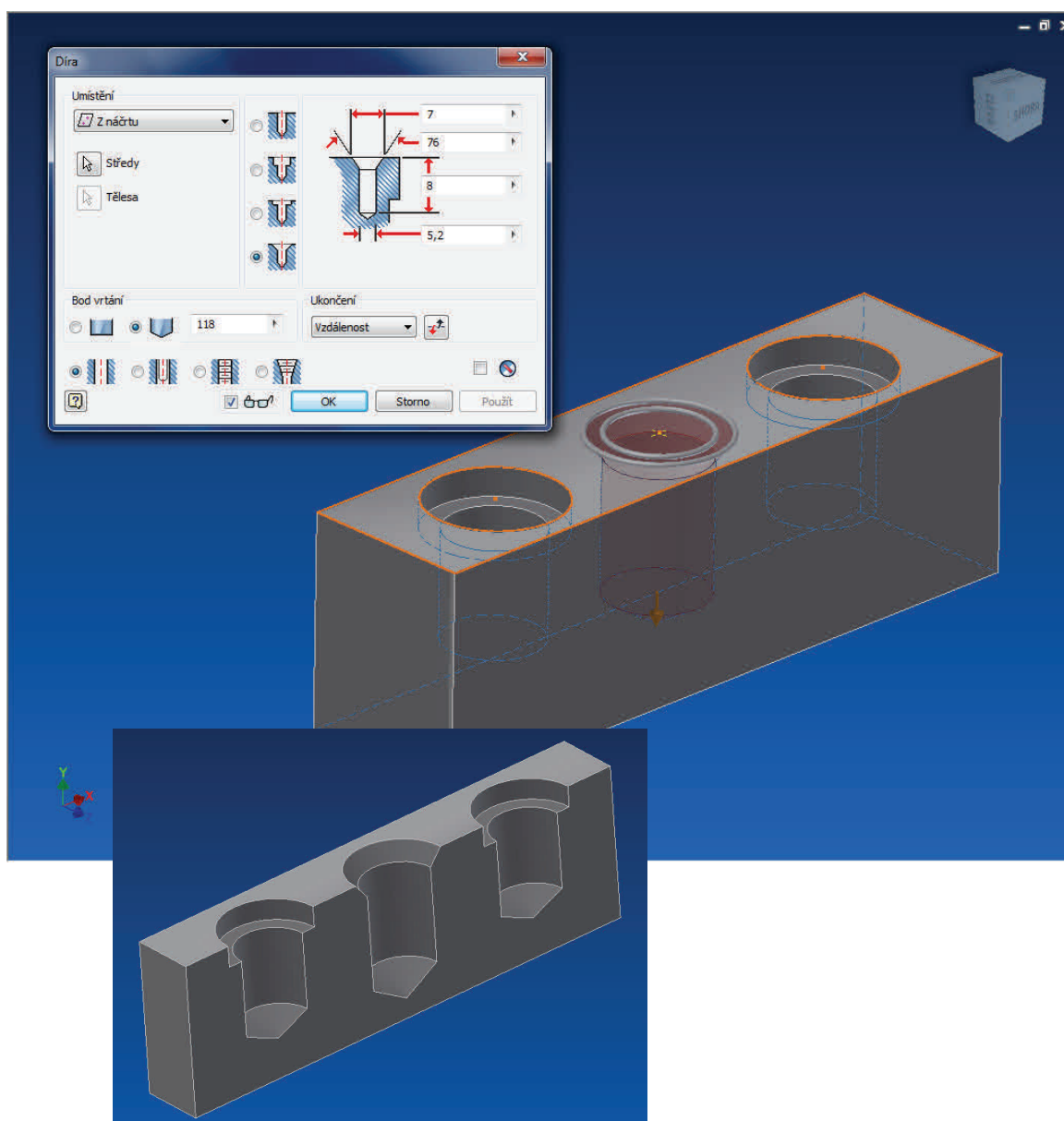


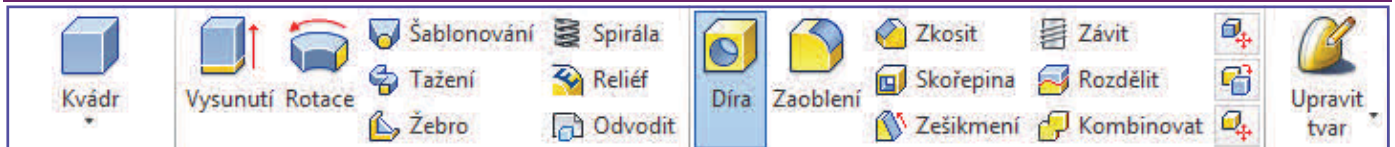
Zúžení: Umožňuje vysunutou část na konci zúžit či rozšířit.

AUTODESK INVENTOR PROFESSIONAL 2013

**DÍRA**

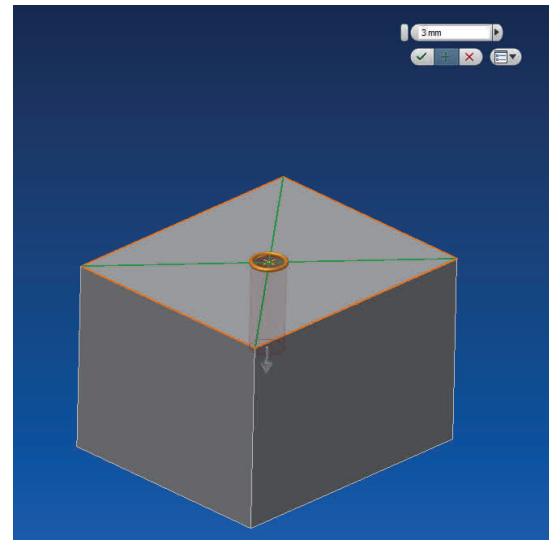
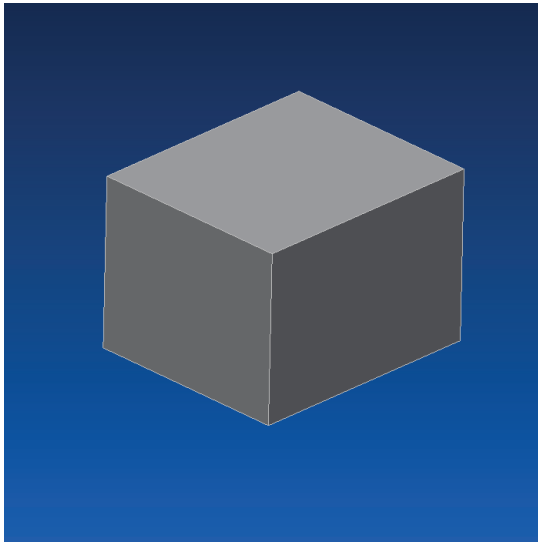
Tento prvek vytvoří otvory dle náčrtů či zvolených bodů. Je možno vytvářet válcové, kuželové, zarovnané či vrtané otvory. Je možno tvořit díry pro šroub se závitem, včetně tolerancí otvorů.





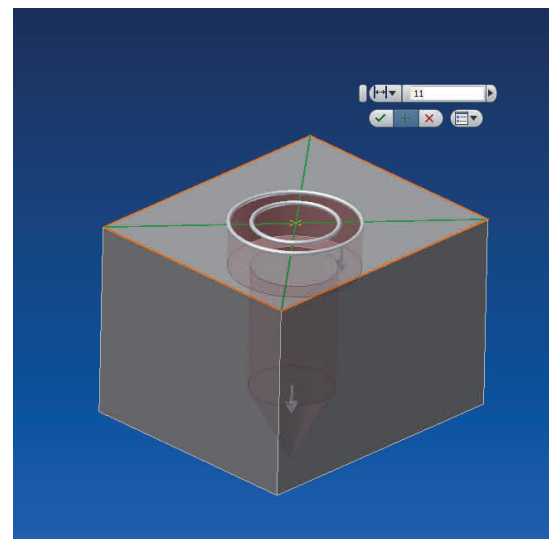
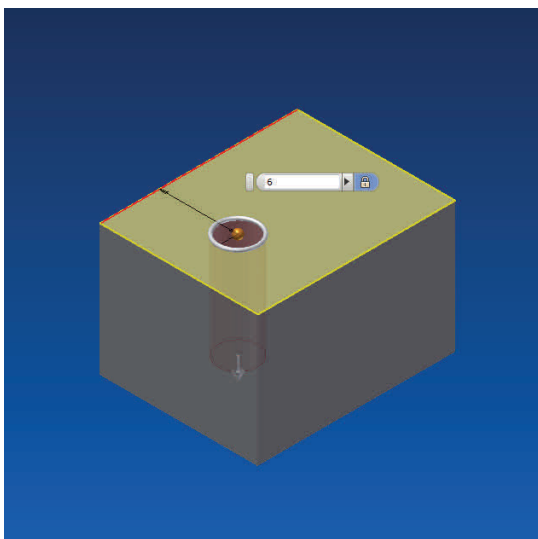
Další možností jak vytvořit otvor je použít nástroje *Díra*. Nástroj nám v námi vybraném místě vytvoří otvor o dané hloubce, zakončený rovně či do špičky.

V první řadě si vytvoříme kvádr a libovolných rozměrech, za pomoci nástroje *Kvadr* či *Vysunutí*. Nyní si na vybrané ploše vytvoříme *Nový náčrt* a uprostřed zvolíme *Bod*, dokončíme náčrt. Po kliknutí na nástroj *Díra* se nám vytvoří automaticky otvor kolem vytvořeného bodu.

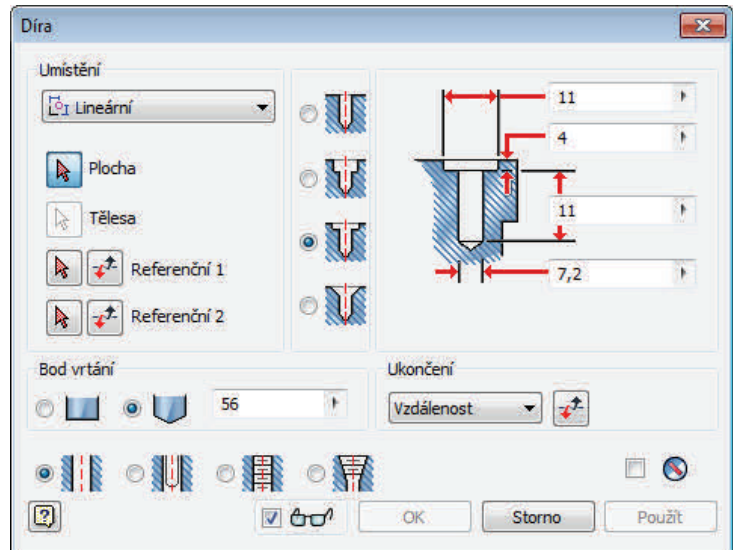
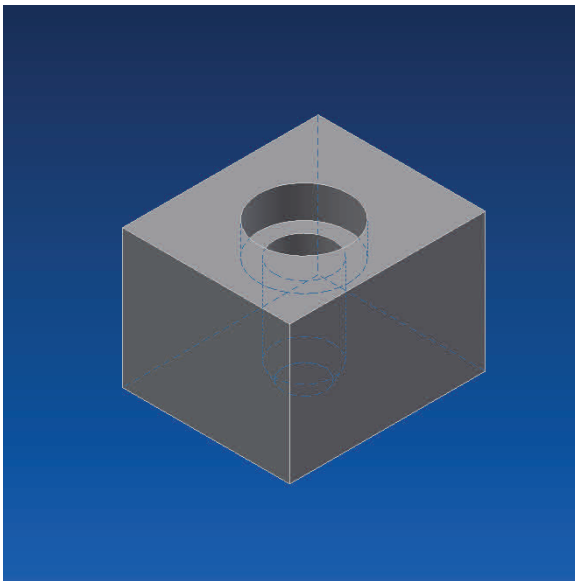


Další možností je vybrat otvor za pomoci lineárních hran. Klikneme na *Díra* a z rolovací nabídky vybereme *Lineární*. Klikneme na stěnu, v níž chceme otvor vytvořit a dále na jednu z hran. Zadáme vzdálenost od této hrany, nyní kliknutím na druhou na ni kolmou hranu a opět zadáním vzdálenosti určíme umístění otvoru.

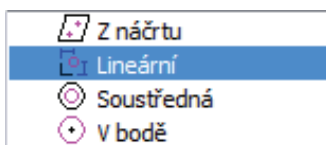
V dialogu nastavíme potřebné parametry jako *průměr díry*, *hloubka otvoru*, další možnosti jako *typ otvoru*, a atributy jako jeho *zakončení* či *zahloubení*. Dokončíme potvrzením, nebo tlačítkem OK.



NASTAVENÍ



Z náčrtu: Vytvoří otvor kolem bodů, konce úseček či středu kružnice.



Lineární: Výběrem plochy a zadáním vzdáleností od jejích krajů vzniká střed.

Soustředné: Střed výběrem plochy a oblouku (kružnice) na ploše.

V bodě: Pomocí bodu a roviny kolmé na osu otvoru, či hranu s osou rovnoběžnou.

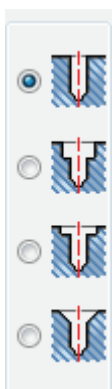
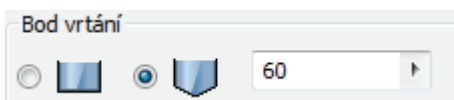
Jednoduchý: Pro válcovitý otvor.

Pro šroub: Většinou otvory s tolerancí.

Se závitem: Vytvoří v otvoru závit.

Zúžený se závitem: Vytváří kuželovitý závit.

Zakončení díry ploché či zúžené dle úhlu.



Vrtaný: Rovinná díra určená průměrem.

Válcové zahloubení: Udává se průměrem otvoru, zahloubeními a hloubkou díry.

Zarovnaný: Udán průměrem, zarovnaním a hloubkou otvoru.

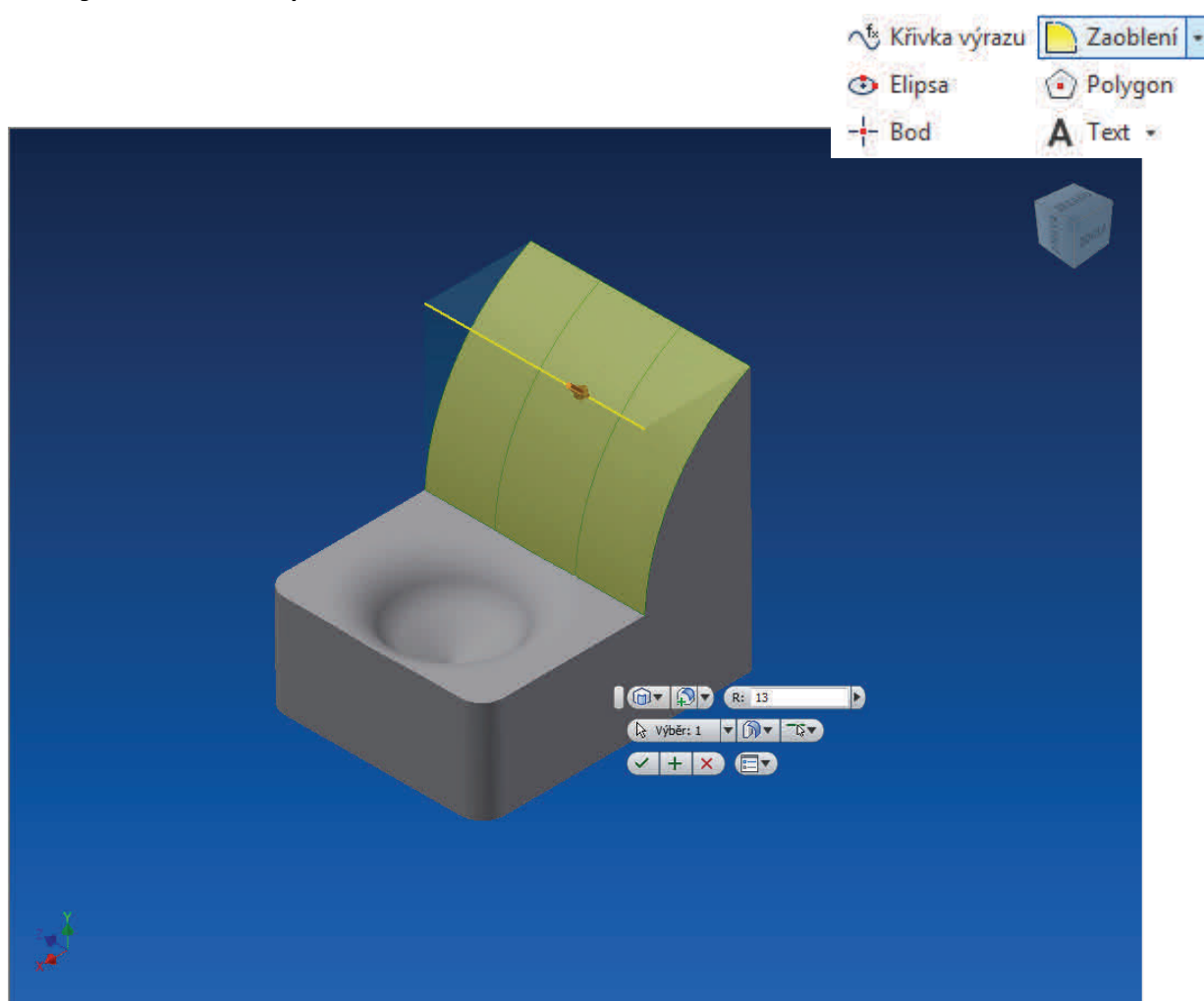
Kuželové zahloubení: Dány průměrem, hloubkou a průměrem kuželového zahloubení.

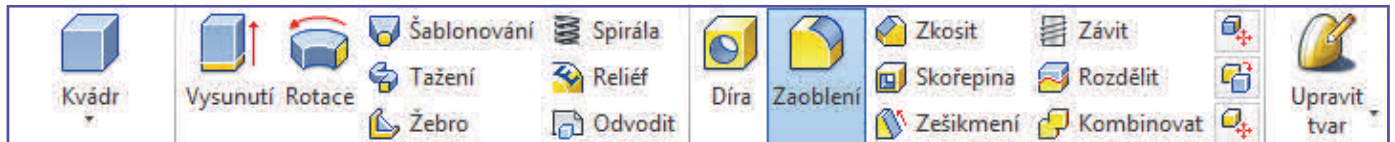
AUTODESK INVENTOR PROFESSIONAL 2013

**ZAOBLENÍ**

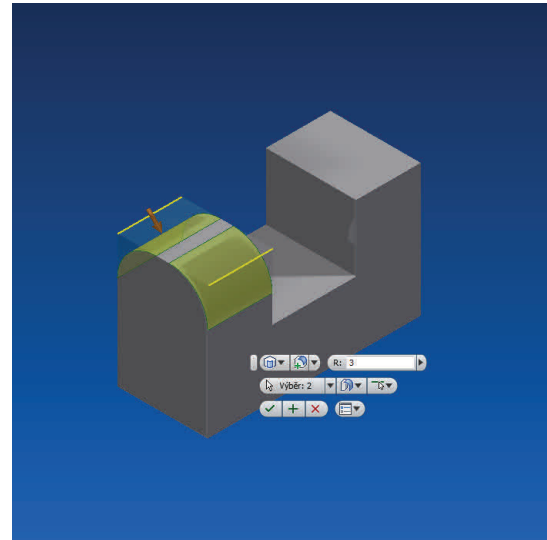
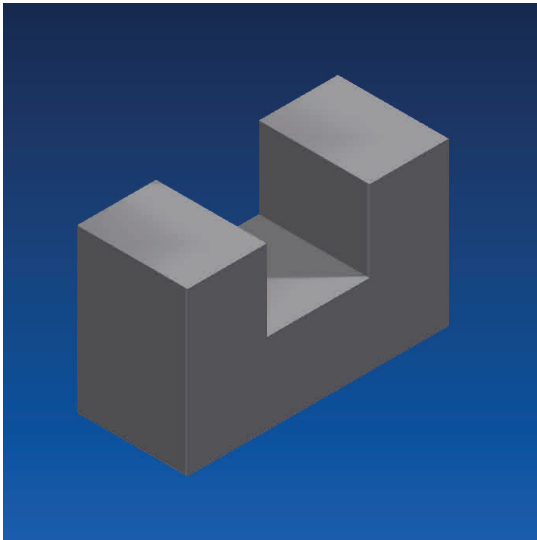
Díky tomuto nástroji je možné zakulatit vybraní konvexní hrany, rohy či celé plochy. Lze zaoblit vnější i vnitřní komponenty či více komponent najednou. Zaoblení lze též vytvořit ve 2D náčrtu nástrojem Zaoblení, avšak zaoblení již hotového modelu je vhodné i na další úpravy.

Zaoblení je žádoucí vytvořit až na hotovém modelu.

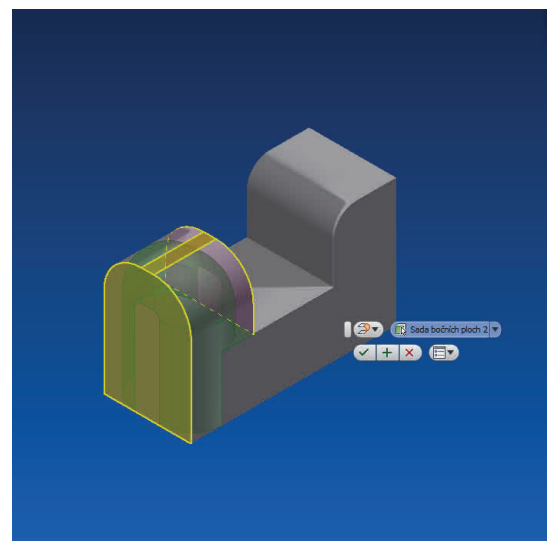
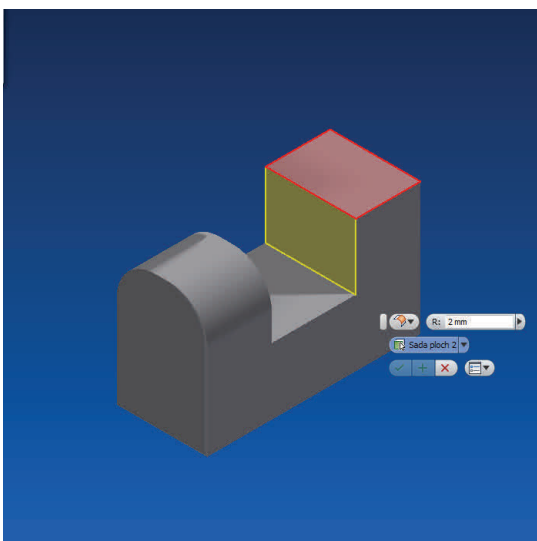




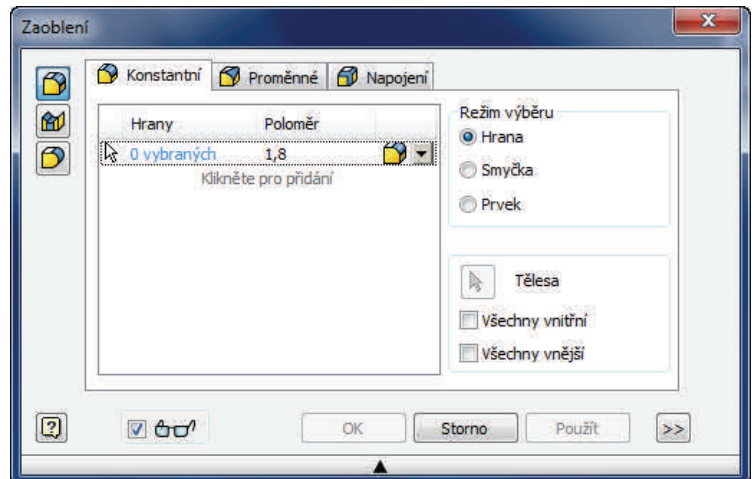
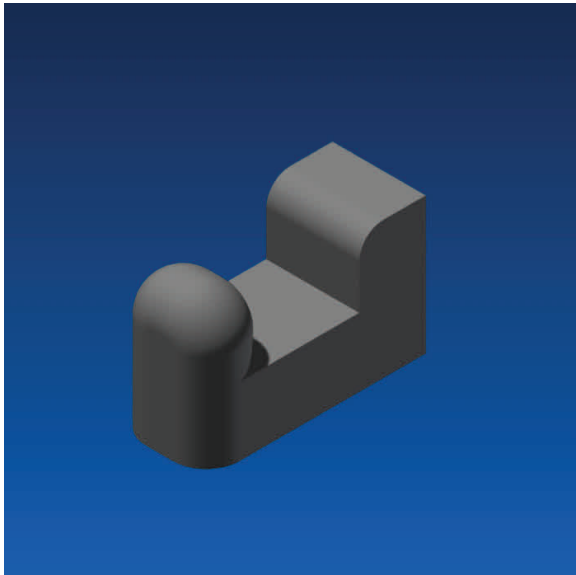
Nejdříve si vytvoříme libovolný *náčrt* s rozmanitým reliéfem a *vysuneme* ho. Poté klikneme na nástroj *Zaoblení* a kliknutím vybereme hranu či hrany. Další možností je kliknutím pravým tlačítkem myši přímo na hranu a vybrat z nabídky možnost *Zaoblení*. Zadat *hodnotu poloměru* zaoblení a potvrdit.



Dále klikneme na nástroj *Zaoblení* a vybereme z levé nabídky možnost *Zaoblení ploch*, kde lze vybrat více ploch. Na jejich průsečíku vzniká zaoblení (záleží na tvar modelu). Třetí možností je *Plné kulaté zaoblení* k zaoblení z plochy nacházející se mezi dalšíma dvěma plochami s automatickým nastavením poloměru.



NASTAVENÍ



Zaoblení hran: Zaoblí se hrany s daným poloměrem.

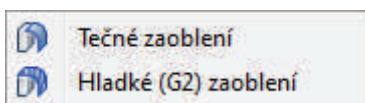


Zaoblení ploch: Zaoblení mezi dvěma či více plochami. Není třeba společných hran ani bodů.

Plně zakulacená zaoblení: Tečné zakulacení tří ploch. Střední plocha je nahrazena obloukem.

Konstantní poloměr: Poloměr je stejný po celé délce oblouku.

Proměnný poloměr: Poloměr je udán velikostí na začátku a na konci hrany, popřípadě jsou udány i hodnoty mezi. Poloměry se udávají v kartě Proměnné, kliknutím na název Bodu.



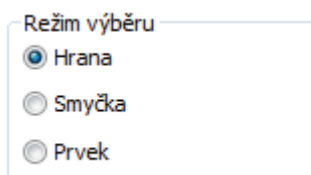
Tečné: Vytvoří zaoblení s mírnou nespojitostí zakřivení.

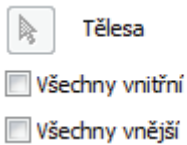
Hladké: Vytváří zaoblení bez změny zakřivení, což je estetičtější.

Hrana: Vybere hranu či hrany.

Smyčka: Zvolíme spojení hran na ploše.

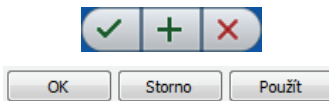
Prvek: Vybere všechny hrany jednoho prvku nepřetínající se s jiným modelem, v sestavách vybere celý model.



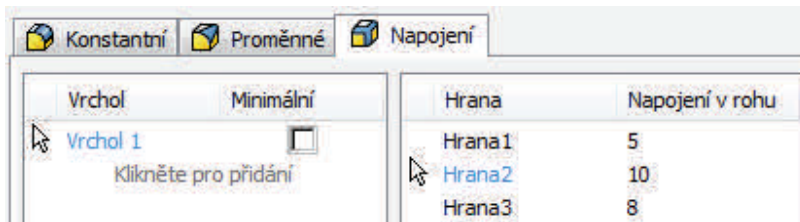


Vnitřní: Vybere všechny možné vnitřní (duté) hrany a rohy, jenž je možno zaoblit.

Vnější: Vybere všechny možné vnější (vypouklé) hrany a rohy, jenž je možno zaoblit.

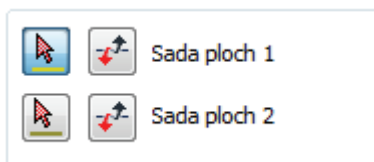


Potvrzení a ukončení režimu zaoblení / dokončení konkrétní operace zaoblení a vytváření zaoblení na dalších prvcích / ukončení bez uložení.

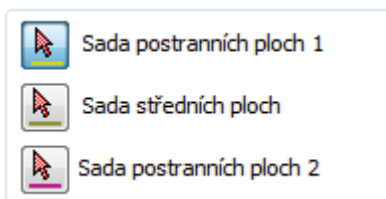
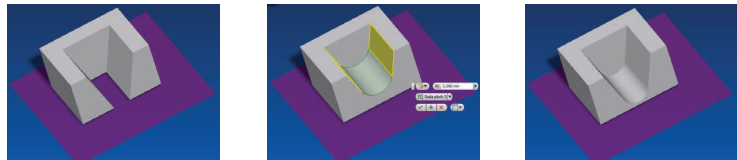


Vrchol: Přidáním vrcholu určíme průsečík hran (nutno určit hrany v předchozím kroku bez uzavření operace Zaoblení).

Hrana a napojení v rohu: Vybráním konkrétní hrany lze číselně určit jak daleko od rohu se oblouk vytvoří.



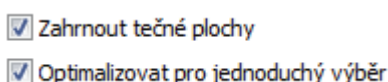
Sada ploch 1 a 2: Vybere plochy jenž budou do zaoblení zahrnuty.



Postranní plochy: Boční plochy zahrne do zaoblení.

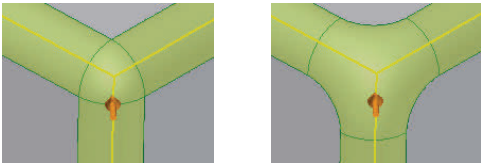
Střední plochy: To jsou plochy, jenž budou nahrazeny zaoblením.

Tečné plochy: Zahrnou do zaoblení i sousední plochy.



Jednoduchý výběr: Slouží pro výběr jedné stěny. Při výběru více stěn (sad) je třeba funkci vypnout.

- Průběh podél ostrých hran
- Vytvářet kulovou plochu v rozích, pokud je to možné
- Automatický řetěz hran
- Zachovat všechny prvky

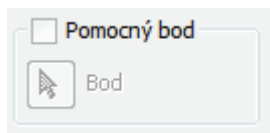


Průběh: Zachovává ostré hrany sousedních stěn bez deformace.

Kulová plocha: Vytváří roh definovaný v podobě kuličky.

Řetěz hran: Automaticky při výběru označí všechny tečné hrany.

Všechny prvky: Při operaci zaoblení jsou počítány všechny použité prvky výrobku a kontrolována jejich deformace.

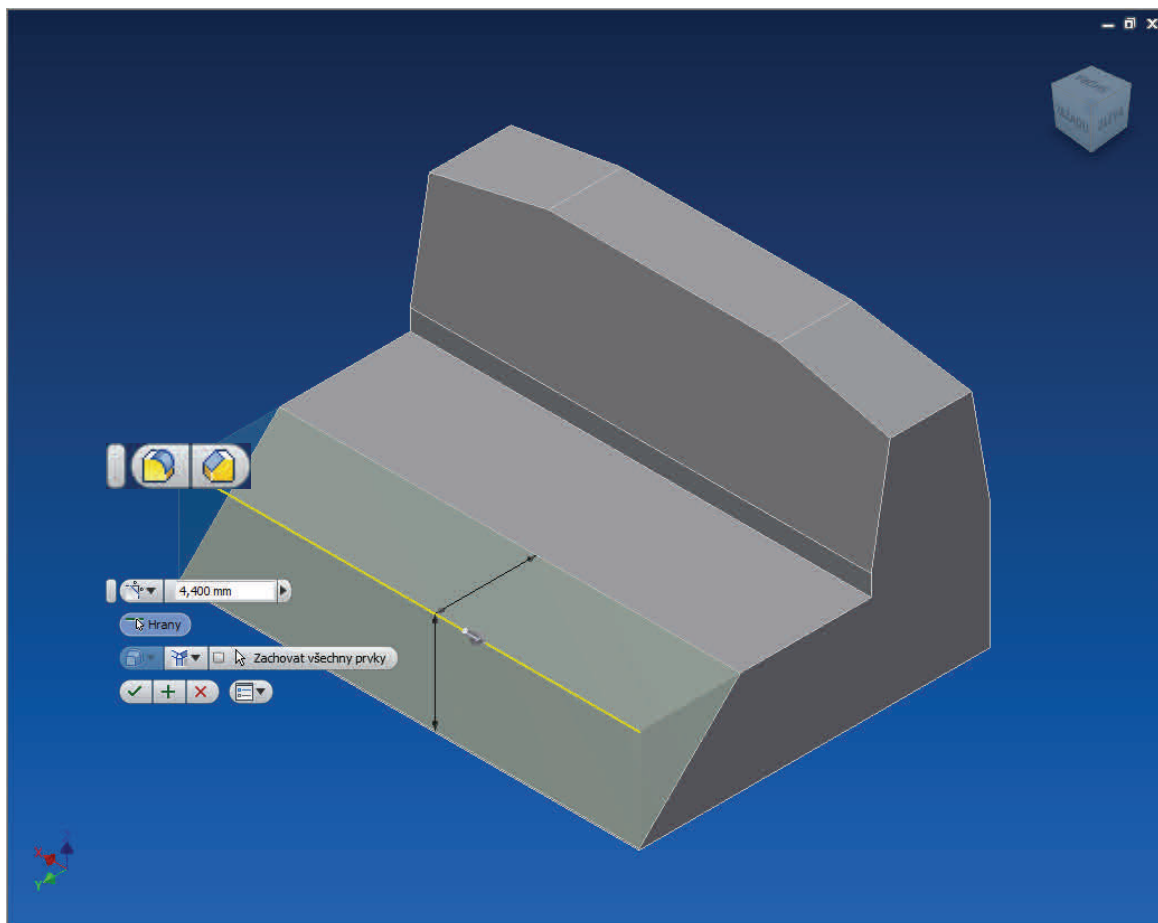


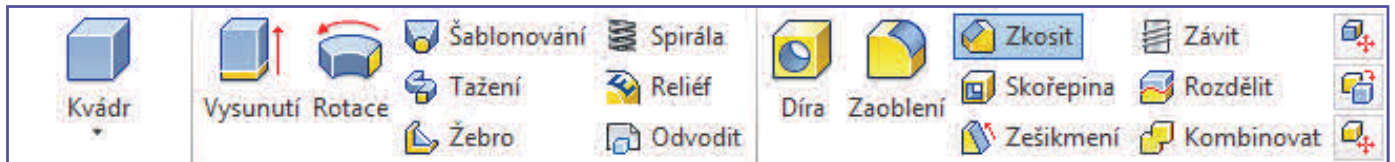
V případě neurčitosti více zaoblení udává bod jednoznačného určení řešení.

AUTODESK INVENTOR PROFESSIONAL 2013

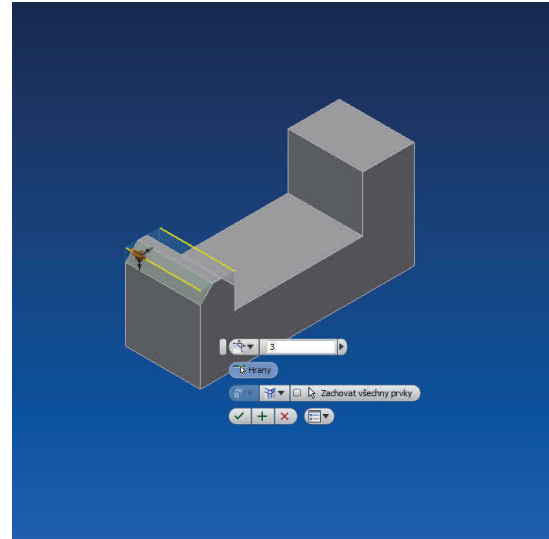
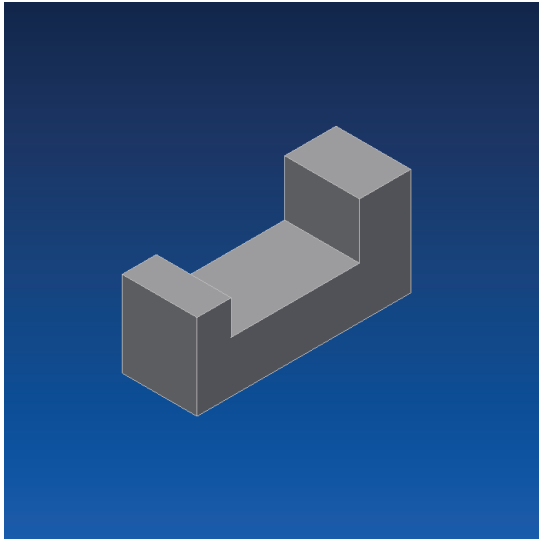
**ZKOSIT**

Zkosení je velmi podobné prvku **Zaoblení**. Ani jeden z nástrojů nepotřebuje ke správné funkci náčrt a pracuje se s ním na hotovém modelu, *zkosit* lze hrany i celé plochy. *Zkosení* lze vytvořit do určité vzdálenosti od hrany, popřípadě každým směrem jinou vzdáleností či pod vybraným úhlem. S nástrojem se pracuje podobně jak se *Zaoblením*.



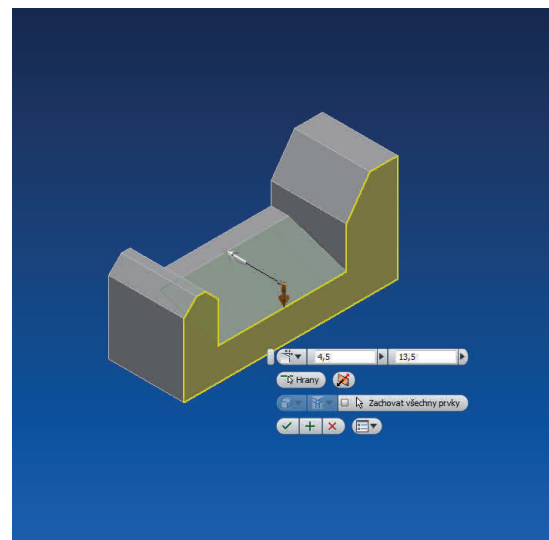
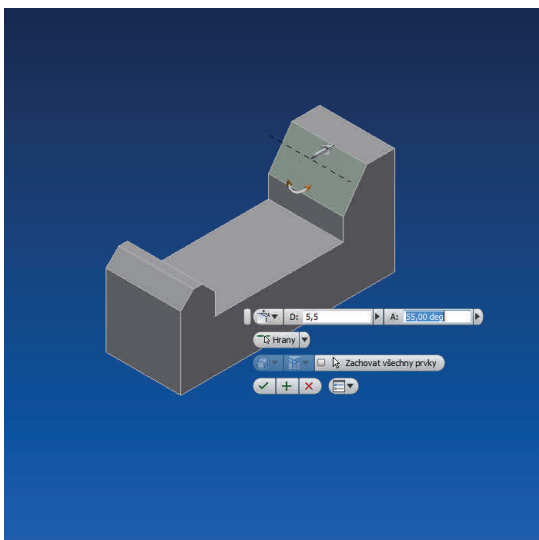


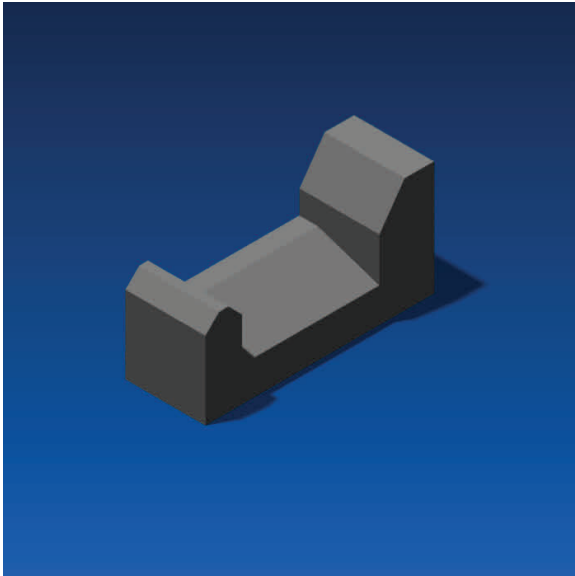
Vytvoříme si nejdříve náčrt, jenž vysuneme. Poté klikneme na nástroj *Zkosit* a vybereme hranu či hrany. Kliknout přímo na hranu pravým tlačítkem a vybrat *Zkosit* není možné. Je třeba kliknout levým tlačítkem na zkosení a na miniaturním panelu nástrojů vybrat *Zkosit*. Nyní zadáme hodnotu vzdálenosti zkosení a potvrdíme. Možnou velikost zkosení lze vybrat i tažením šipky.



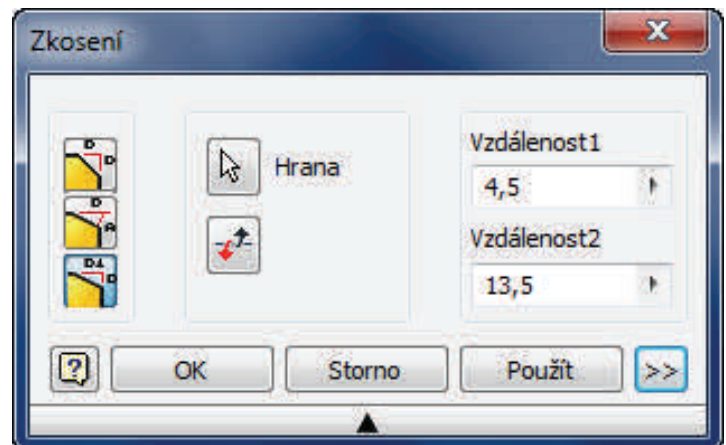
Opět klikneme na nástroj *Zkosit* a vybereme jinou hranu. Z možností zvolíme volbu *Vzdálenost a úhel*. Klikneme na plochu, na niž budeme odměřovat vzdálenost a na hranu již chceme zkosit, zadáním vzdálenosti určíme místo odkud se bude hrana kosit a pod jakým úhlem. Zkosení lze ovládat i pomocí šipek.

Poslední možností je výběr *dvou vzdáleností*. Vybereme hranu a obě vzdálenosti. Při špatné orientaci přepneme šipkami směr pod volbou výběru hrany.



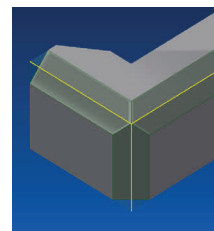
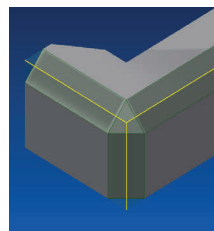
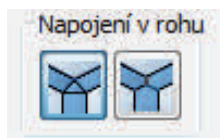


NASTAVENÍ



Napojení v rohu: Vytvoří v rohu plochu.

Žádné napojení v rohu: Vytvoří špičatý roh.



Obrátí výběr stran zkosení při výběru zkosení definované dvěma vzdálenostmi.

Kliknutím na šipku u výběru ručního zadávání hodnoty zkosení, lze vybrat naposledy použité hodnoty.

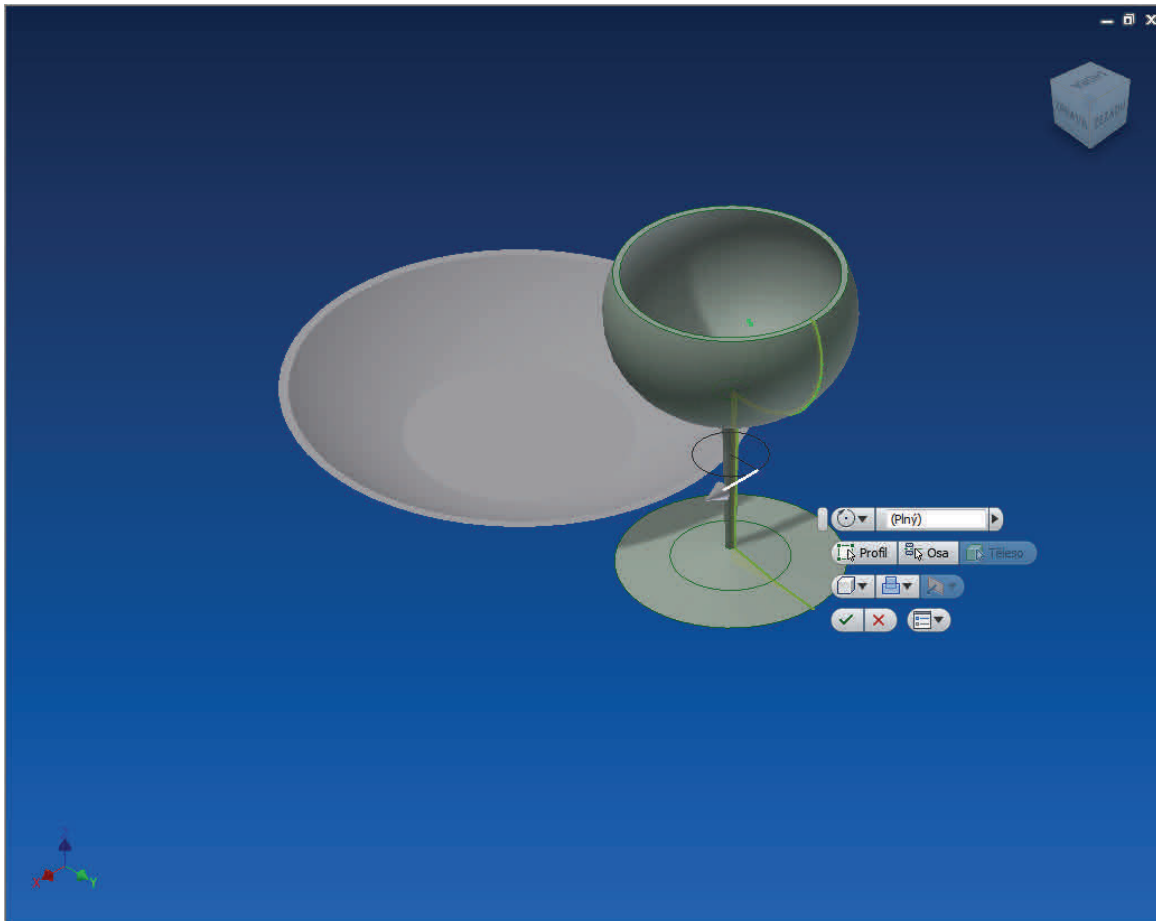
AUTODESK INVENTOR PROFESSIONAL 2013

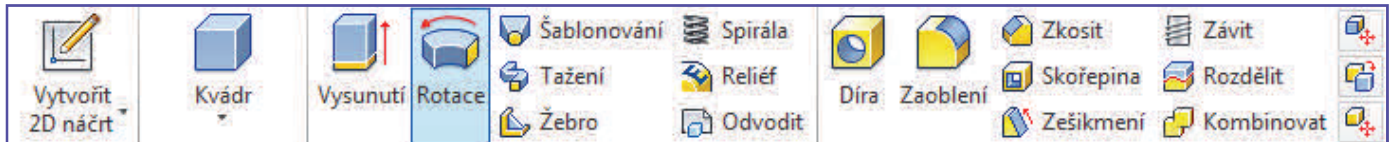


ROTACE

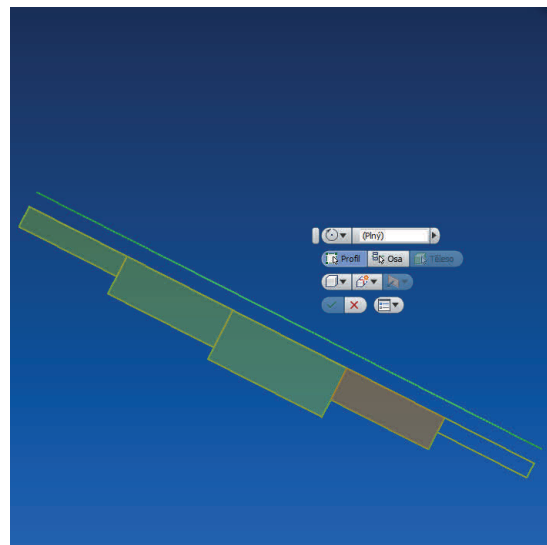
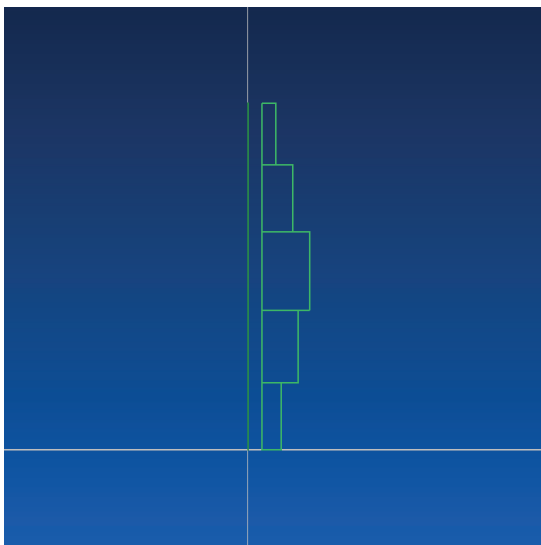
Těleso lze vytvořit pomocí jednoho či více náčrtů, jenž se *rotují* kolem vybrané osy. **Rotaci** lze provádět kolem dokola či do jistého úhlu nebo vzdálenosti. Tažením kolem osy lze vytvářet mnohé rotační útvary. Je nutné, aby osa a profil byly koplanární, což znamená v CAD systémech, že musí ležet ve stejné rovině.

Orotování se využívá k tvorbě válcových či prstencových útvarů. *Rotace* se od základních náčrtů válce či prstence liší tím, že ji lze omezit úhlem při *rotaci* a vytvářet tak složitější pracovní plochy.

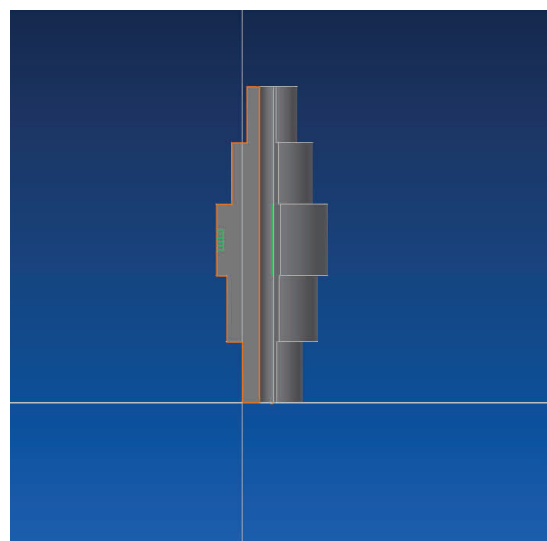
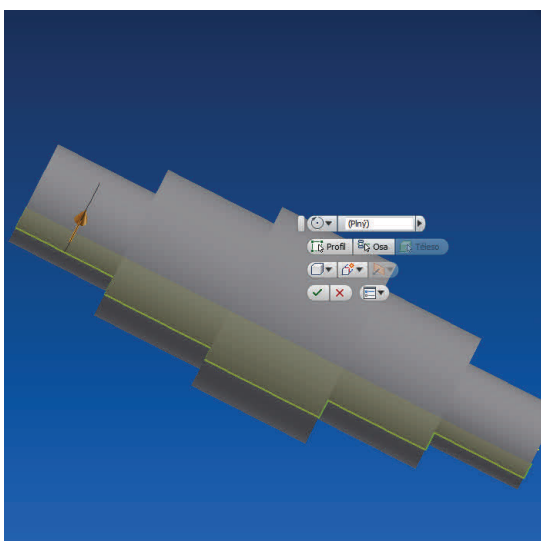




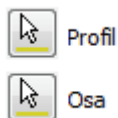
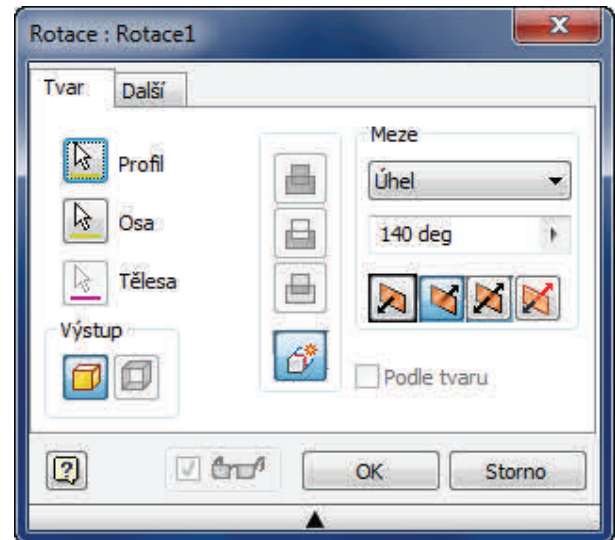
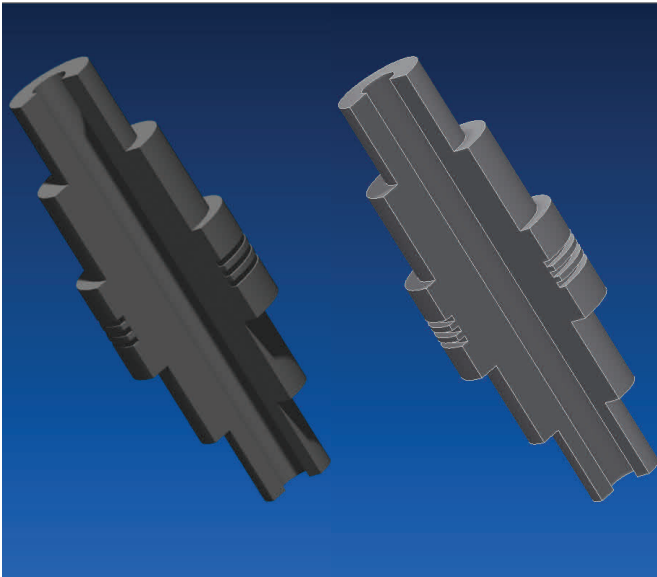
Nejdříve si vytvoříme *náčrt*, jenž by měl znázorňovat profil rotačního výrobku. Nezapomene vytvořit *osu*, kolem které bude výrobek rotovat. Nyní dokončíme náčrt a vybereme nástroj *Rotace*. Vybereme části, jenž chceme rotovat (samostatný profil je automaticky vybrán) a poté výběrem tlačítka *Osa* a kliknutím na osu vybereme osu, podle níž se nám nyní výtvar rotuje.



Nyní vybereme do jakého úhlu chceme rotaci provést a potvrdíme (v tomto případě 270°). Nyní na vzniklé ploše vytvoříme náčrt a narýsujeme typ drážky a nezapomene na osu. Použijeme rotaci, nyní k vybrané ploše. Typ vysunutí nastavíme jako rozdíl a změníme směr.



NASTAVENÍ



Lze vybrat jako profilové těleso nebo více těles - propojených či nikoliv. Jako osa lze použít speciálně narýsovaná úsečka či kterákoliv hrana z profilu, jenž se bude rotovat.



Sjednocení: Spojí prvky vysunutí s původním objektem.

Rozdíl: Odebere výtvar vysunutí od původního objektu.

Průsečík: Zachová pouze tu část, jenž mají vysunutí i původní objekt společnou.

Nové těleso: Založí vysunutý prvek jako nový model.

Úhel: Udává velikost rotace. Šipka určuje směr či lze rotovat symetricky. Popřípadě, na každou stranu úhlem o jiné hodnotě.

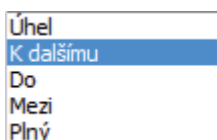
Plně: Provede rotaci o 360°.

Do: Ukončí rotaci na vybrané ploše.

Mezi: Vybírá dvě plochy, mezi nimiž rotace probíhá.

K dalšímu: Vybere plochu v daném směru k určení rotace. Není dostupné u základním prvotní rotace.

Meze



AUTODESK INVENTOR PROFESSIONAL 2013

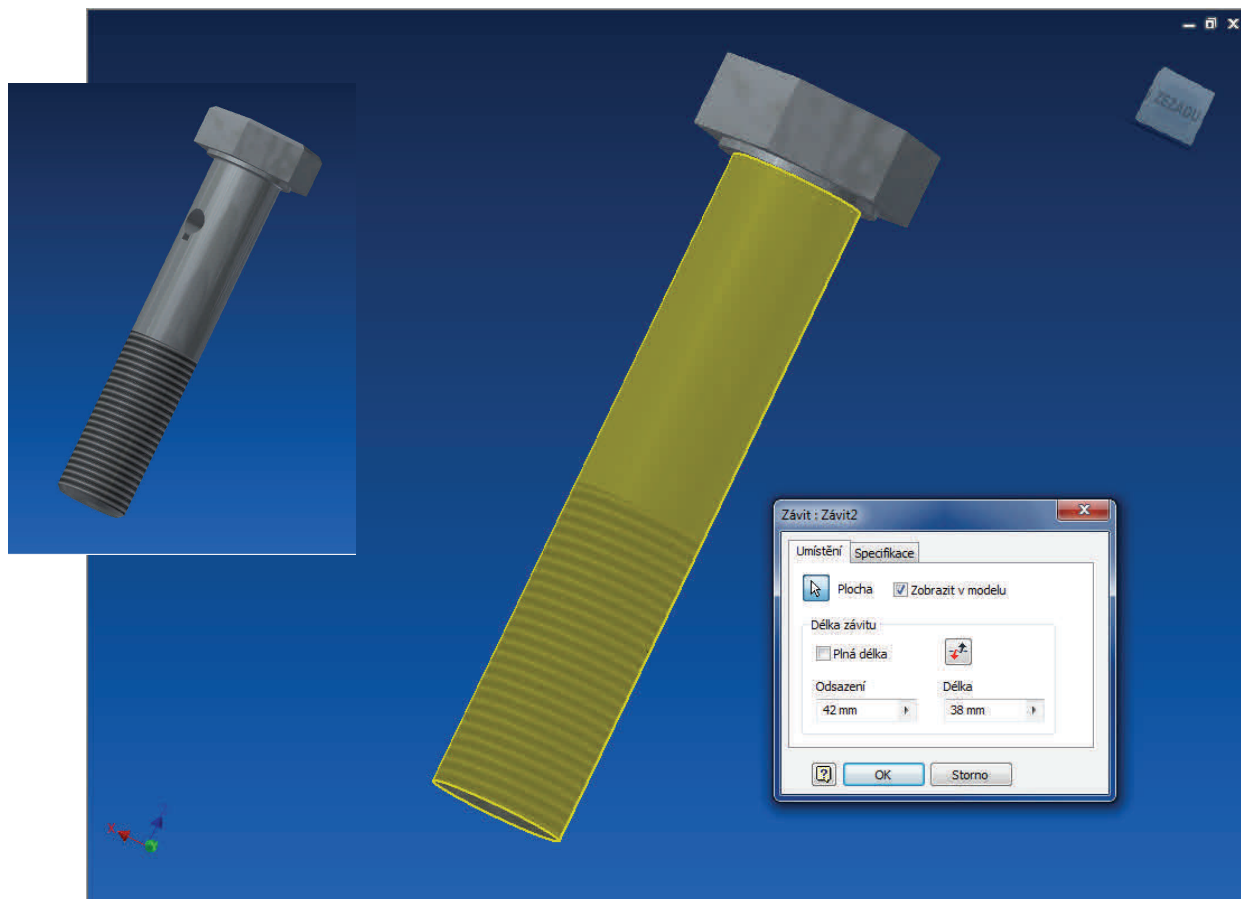


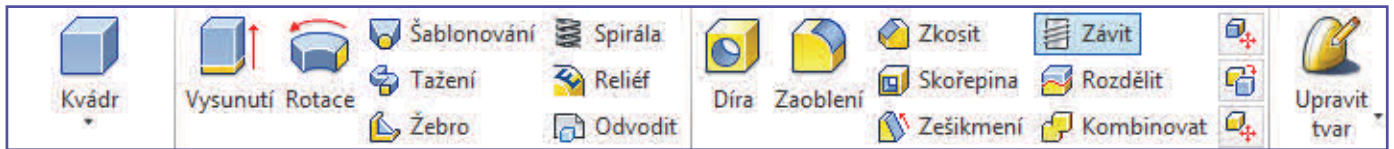
Závit

ZÁVIT

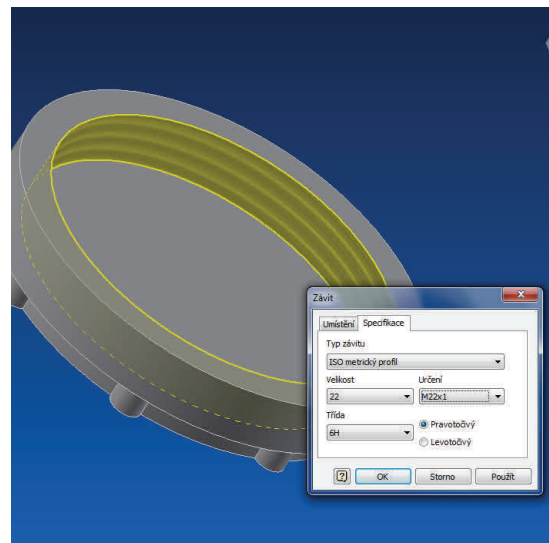
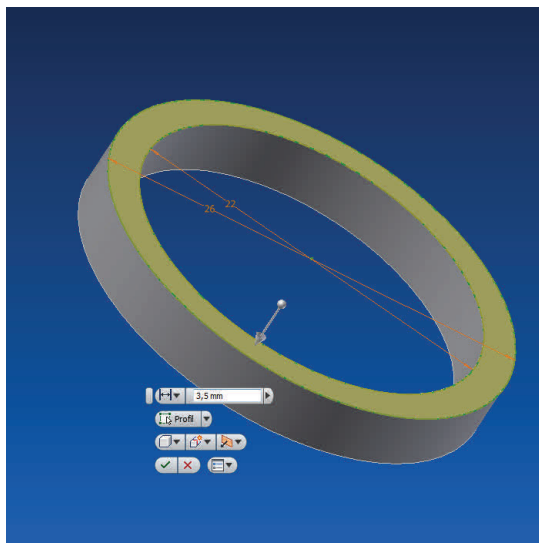
Závit lze vytvořit vně či uvnitř válcové plochy, ať již se jedná o různé otvory, hřídele, závitnice či dokonce kuželové plochy.

Po určení místa, lze určit délku a odsazení *závitu*, jeho směr, typ, třídu a druh stoupání. **Závit** je pouze naznačen, není přímo celý modelován. K tomu je zapotřebí doplněk zvaný Thread Modeler, avšak toto modelování závitků je složitá matematická operace a vymodelování zabírá podstatně více zdrojových prostředků a paměti počítače.

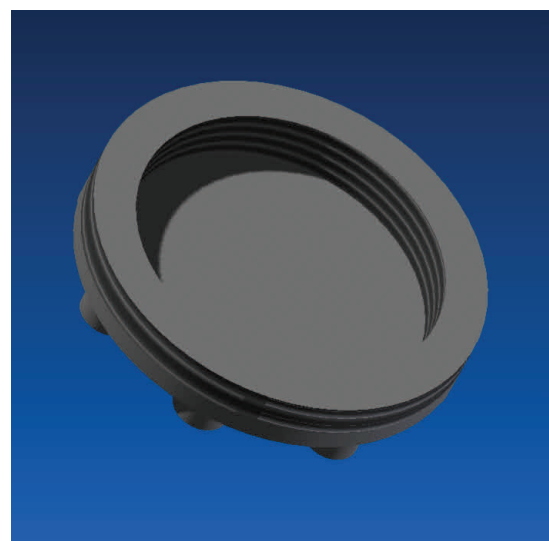
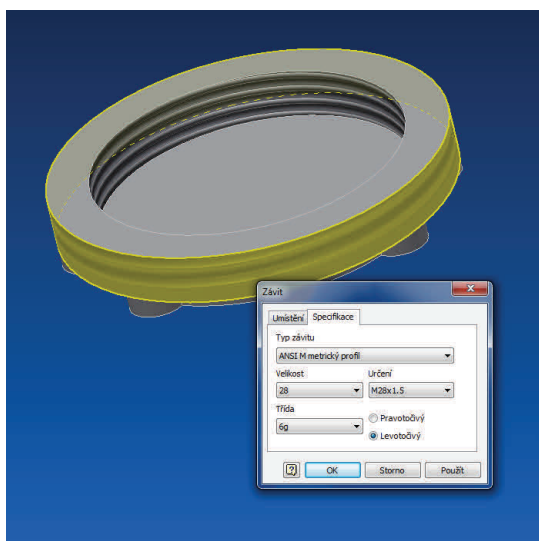


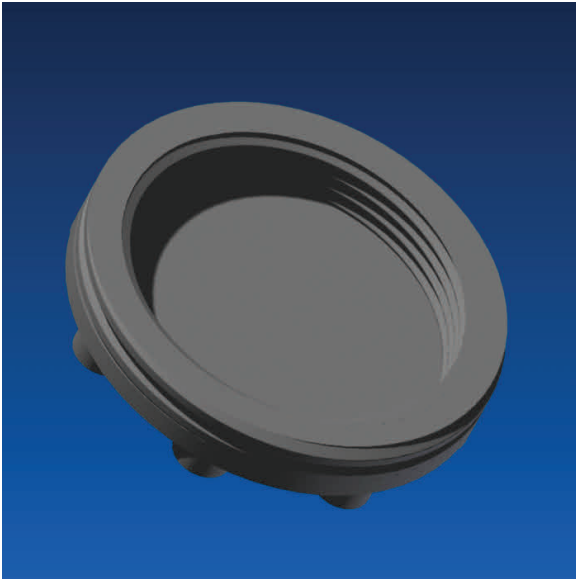


Vytvoříme si jednoduchý dutý válcovitý útvar, jenž za pomoci vysunutí převedeme v těleso. Nyní nástrojem *Závit* vybereme vnitřní plochu válce. Necháme zaškrtnuto *Plná délka* a v záložce *Specifikace* nastavíme další možnosti. Automaticky je nastaven rozměr závitu dle otvoru, nyní lze již vybrat jeho typ, určení či v některých případech i třídu. Nastavíme zda je závit směřován doprava či doleva a ukončíme.

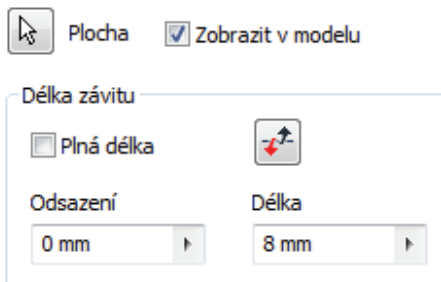
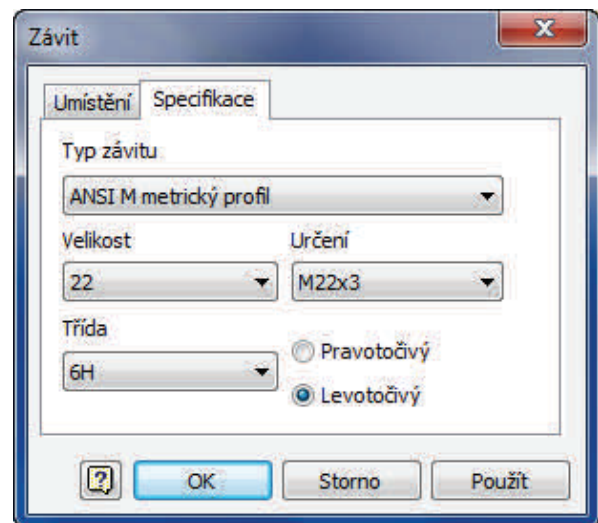


Vnější závit vytvoříme úplně stejným způsobem. Zde můžeme nastavit délku závitu pouze do poloviny. Dle velikosti průměru závitu lze nastavit i jeho jemnost. Nyní lze vytvořit závity i na dalších částech a úpravy dokončit.





NASTAVENÍ



Plocha: Vybírá pouze jednu válcovou či kuželovou plochu.

Plná délka: Délka závitu je po vybrané ploše.

Odsazení: Nastaví jak daleko od kraje závitu začíná.

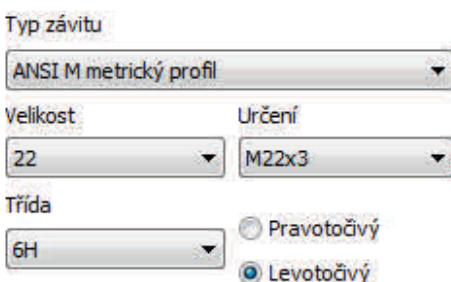
Typ závitu: Vybírá daný typ dle materiálu a užití z tabulky.

Velikost: Je dána průměrem plochy.

Určení: Vybírá rozteč dle nabídky, tzv. počet závitů.

Třída: Je vybírána jen u jistého typu a velikosti závitů.

Směr: Určuje směr doleva či doprava, avšak pouze jako doplňující informace, na výkresu se směr nezmění.



Tabulku obsahující **data závitů** lze najít a upravit zde:

Windows XP: Program Files - Autodesk - Inventor [verze] - Design Data

Windows 7: Users - Public - Documents - Autodesk - Inventor [verze] - Design Data

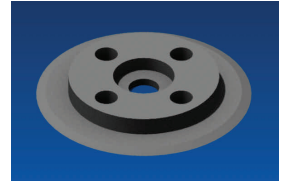


INVESTICE DO ROZVOJE VZDĚLÁVÁNÍ

VYTVÁŘENÍ VÝKRESŮ

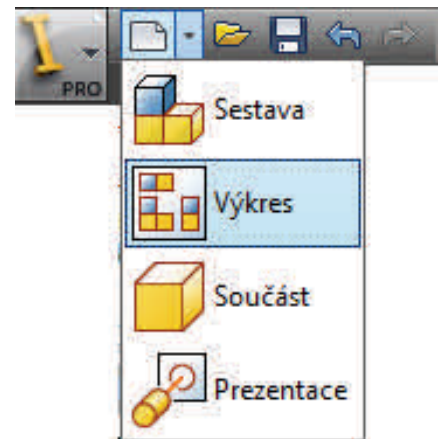
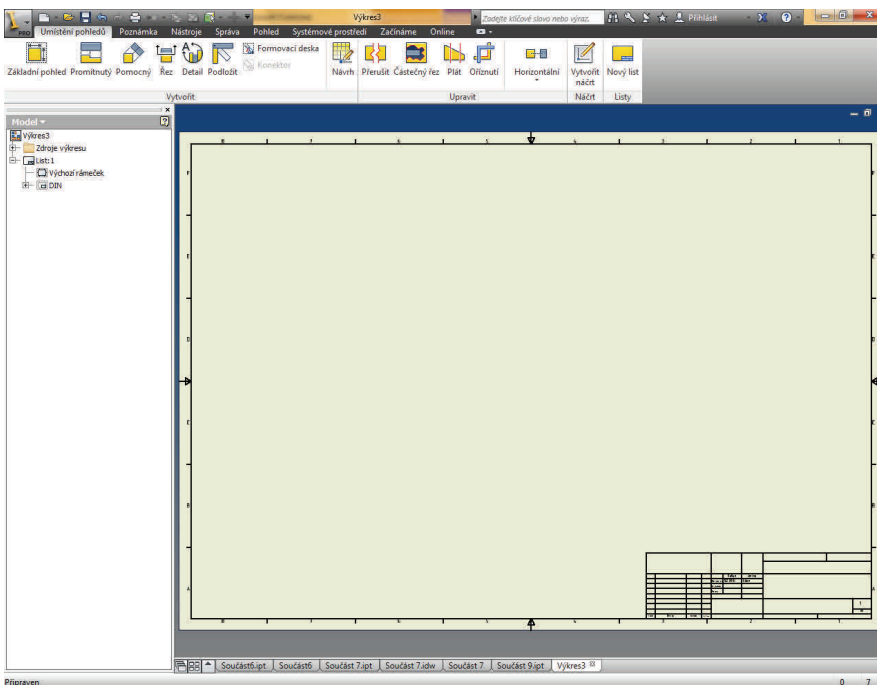
Za pomoci všech výše ukázaných i dalších nástrojů lze vytvořit jednoduchý model, ze kterého lze vygenerovat technický výkres.

Ukázku si zobrazíme na jednoduchém rotačním modelu s otvory, avšak obecně to platí pro jakýkoliv model.

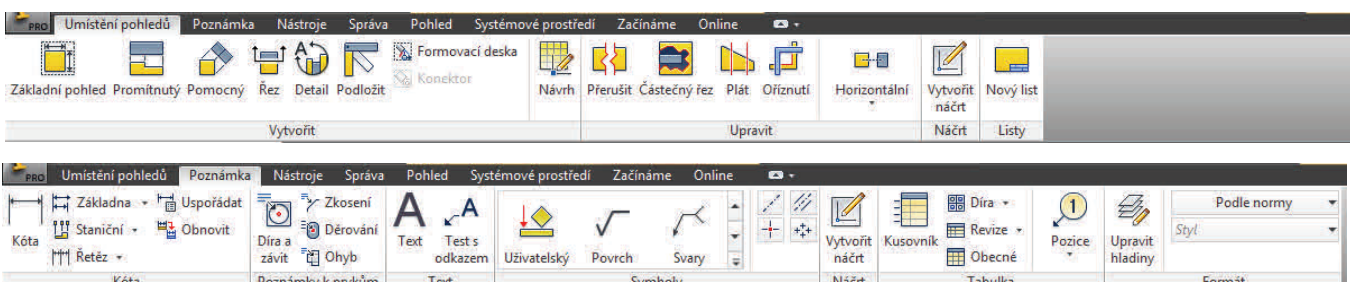


U rotačního útvaru na tom přímo nezáleží, ale i jiných modelů je třeba si zjistit, který pohled nám tvoří náhled na načrtnou rovinu. To zjistíme z nástroje (kostky) pro ovládání pohledu na model.

Klikneme na *Nový* a na položku *Výkres*. Otevře se nám nový list s pro nás novým nastavením a jinou pracovní plochou.



Budeme používat převážně jenom první dva pásy karet: *Umístění pohledů* a *Poznámka*. Z prvního pásu nám bude především zajímat pouze *Základní pohled* a *Řez* či *Detail*. Z druhého pásu již všechny druhy *Kóta*, *Psaní textu*, *Symbole* a *značení Osy*.

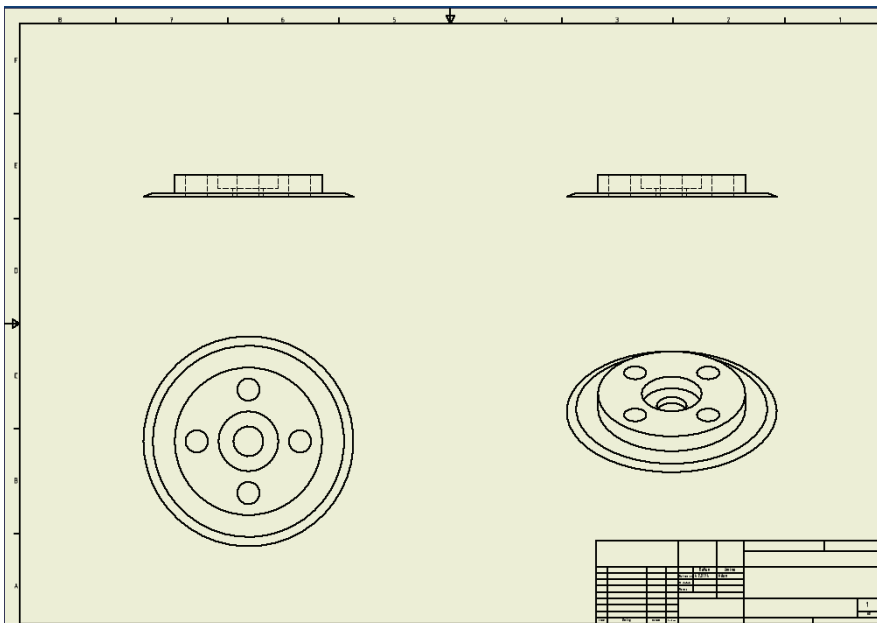
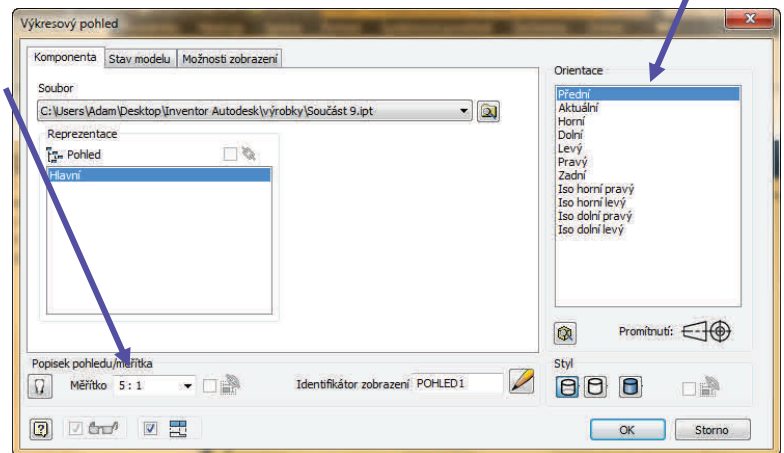




Základní pohled

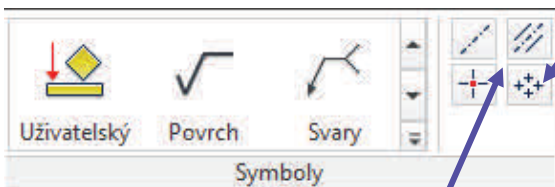
Vše začneme kliknutím na ikonu *Základní pohled*. Otevře se nabídkové okno. Nás zajímá prvně orientace výkresu, kterou jsme si zjistili z 3D modelu, zvolíme např. Přední.

Norma je nastavena na ISO-E. Měřítko se nastavuje automaticky, je možno ho však ručně měnit. Ze začátku to nedoporučuji. Nyní si okno uchopením posuneme mimo kreslicí plochu a kliknutím do levého horního rohu výkresu umístíme vybraný pohled (jenž nám tvoří nárysnu), dle naznačených náčrtů programu pod ním vytvoříme půdorys a vpravo od něj bokorys. Je možno v úhlopříčných směrech zvolit i vykreslení izometrického pohled. Nyní pravým tlačítkem myši vybereme příkaz Vytvořit a vykreslí se nám všechny zadané pohledy. Uchopením za jejich obrys je možno je po ose posouvat.



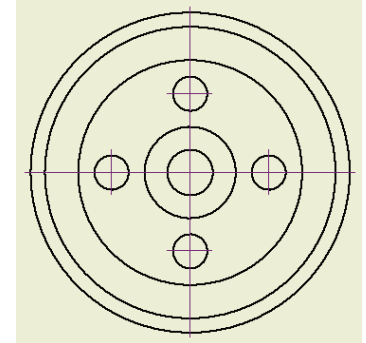
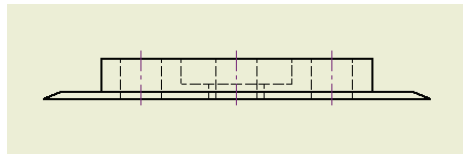
Zde vidíme, že bokorys je nepotřebný jelikož je shodný s nárysem, avšak později si ukážeme jak na jeho místě vytvořit řez.

Nyní se zaměříme na kotování a další poznámky. Poznámkami i začneme a samotné kotování zatím ponecháme. U rotačních předmětu je většinou nejdříve kreslena osa, poté až kružnice, zde je to naopak. V panelu poznámek se zaměříme na symboly, konkrétně vykreslení os.

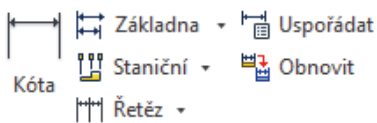


Vybereme nástroj *Středový vzor* a poté na kliknutí na střed kružnice či na číste na kružnici, vytvoříme osový kříž. U našeho útvaru klikneme na všechny 4 malé kružnice a poté na největší obvodovou kružnici.

Dále vybereme *Dělicí osu*, jenž nám vytvoří osu mezi dvěma hranami přímo uprostřed, vhodné pro vyznačení děr v nárysu. Vybereme prvek a klikneme na první i druhou stěnu otvoru. Lze použít i prvek *Osa*, ten ovšem funguje na principu vytvoření osy mezi dvěma hranami, avšak tato osa těmito úsečkami prochází, prochází přímo středem.

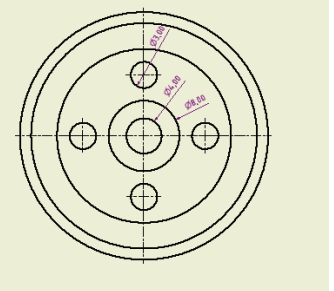
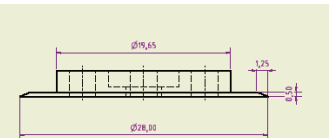


Poznámka: Osa se kreslí v jiné hladině, tu si můžeme volit v pravé části panelu. Je zde možno navolit typ čáry, tloušťku i viditelnost.



Nyní provedeme zakotování jenž je velmi intuitivní a pokud nepotřebujeme nějaké speciální údaje, tak je zadávání pouze velikostí velmi jednoduché. Stačí vybrat nástroj *Kóta* a dále postačí kliknout na prvek jenž chceme okótovat. U

úsečky na ni stačí kliknout a vysunout kótu, to samé u kružnic, kde lze jednoduše posunutím myši vybrat umístění poznámky s již přednastaveným znakem pro průměr. U zkosení se vybírají krajní body a směrem posunu se určí která délka se má zobrazit.





Poznámka: Kliknutím pravým tlačítkem a výběr *Upravit kotovací styl*. Lze nastavit například přesnost měření či velikost textu pro všechny kóty ve výkresu.

Jelikož nám zde ještě některé údaje chybí, a nelze kotovat neviditelné hrany, vytvoříme si řez. Kliknutím na ohraničení bokorysu a stiskem *Delete* boční pohled smažeme, na jeho místo posuneme prostorový pohled a z půdorysu si nyní vytvoříme řez.

NASTAVENÍ



Základní pohled: Je výchozí pohled pro další pohledy, vytváří výkres z posledního aktivního otevřeného modelu.

Promítnutý: Vytváří ze základního pohledu další pohledy dle evropského (amerického) promítání ve stejném měřítku jako základní pohled, při zatržení tohoto tlačítka   v základním pohledu lze vytvářet další pohledy ihned.

Pomocný: Vytváří pohled z vybraného nadřazeného pohledu od jeho hrany (klidně i zkosené).

Řez: Lze vytvářet úplný, poloviční, odsazený nebo srovnaný řez. Řez odkázan na nadřazený pohled. Vytvářet lze plné řezy i řezy do určité hloubky.

Detail: Je detail části pohledu v jakémkoliv měřítku. Spojen s nadřazeným pohledem. Změna měřítka nadřazeného pohledu neovlivní detail.

Podložit: Příkaz vhodný k zobrazování sestav.



Přerušit: Slouží k rozpojení dlouhých částí modelu v pohledu. Možno přidat pouze jedno přerušení do pohledu. Přerušení se projeví i na podřízeném pohledu.

Částečný řez: Odstraněním části materiálu lze odkrýt prvky pod ním v pohledu. U každého lze určit hloubku. Šrafování je nastaveno dle materiálu. Propojení s přidruženými pohledy. Řez je promítnut i v dalších pohledech.

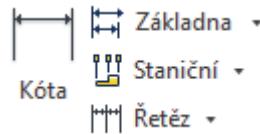
Plát: Vytváří z modelu prvky o nulové tloušťce, tedy pouze obrys modelu.

Oříznutí: Odstraní nepotřebné části z výkresu, popřípadě vybere část jenž má zůstat.



Zrušit zarovnání

Zarovnání: Horizontální, vertikální či speciální zarovnání pohledů.

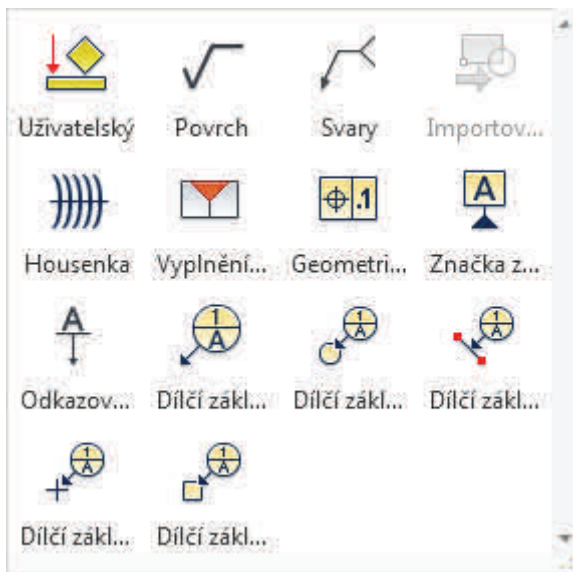


Obecná Kóta: Jednoduché zadávání lineárních i šikmých kót pomocí označení úsečky, hrany či dvou bodů, kružnice či oblouku, uhlová kóta zadávána pomocí dvou čar.

Základna: Vybereme funkci, poté prvky jenž chceme okótovat a nakonec pravým tlačítkem dáme Pokračovat a kóty umístíme. Všechny vzdálenosti se píší od jednoho bodu v daném směru.

Staniční: Vybereme funkci, označíme první bod, jenž nám tvoří základní bod a poté již jen prvky jejíž vzdálenost od staničního bodu chceme zjistit a pravým tlačítkem klikneme na Pokračovat, umístíme kóty a stiskneme OK. Hlavní bod lze posouvat.

Řetěz: Vybereme funkci, označíme úsečky (prvky) jenže chceme okótovat a pravým tlačítkem klikneme na Pokračovat, umístíme kóty a stiskneme OK. Kóty jsou nyní v jedné rovině, rovnoběžně od základu.



Poznámky jenž slouží k označení jednotlivých prvků, jak již je napsáno v jejich názvech.



Pozice: Určuje pořadí komponentů sestavy dle kusovníku.



Nástroje pro ruční přidávání os a středových křížů.

Osa: Vytváří osu protínající středy obou vyznačených prvků.

Dělící osa: Vytváří osu mezi označenými prvky uprostřed.

Středová značka: Přidá středový kříž označené kružnici.

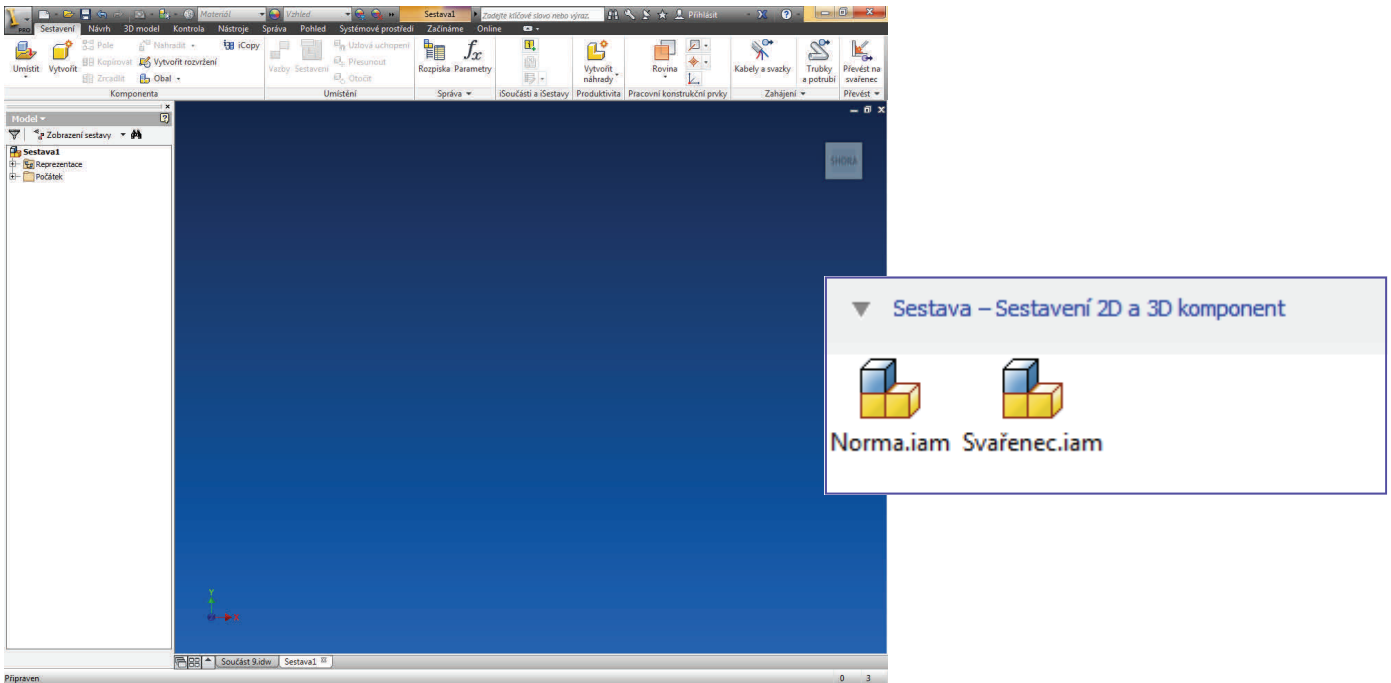
Středový vzor: Vytváří středové pole na němž leží více stejných prvků. Nejdříve označíme kružnici jenž má společný střed jako námi požadované pole a poté jednotlivé prvky.



INVESTICE DO ROZVOJE VZDĚLÁVÁNÍ

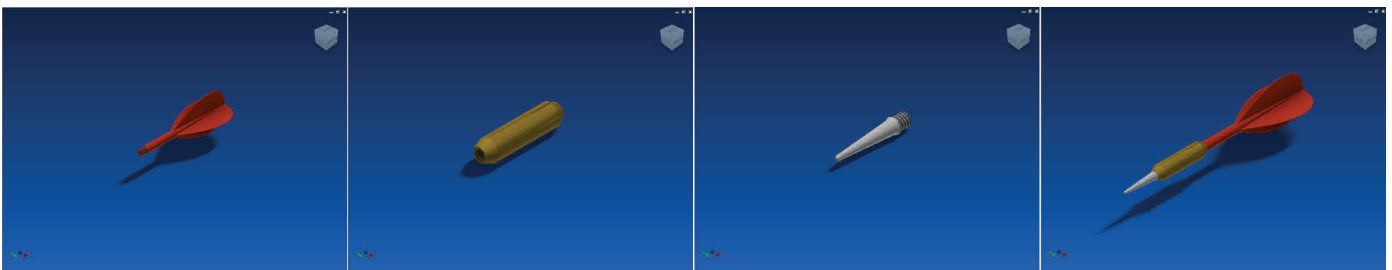
VYTVÁŘENÍ SESTAV

U komplexních modelů je zřejmé, že nejsou složeny z jednoho celku, nelze vytvořit jeden odlitek tak členitý aby odpovídal všem našim představám. Proto si nyní ukážeme jak funguje práce se sestavami. Jde o jednoduché spojení dvou a více prvků do jedné sestavy. Vždy záleží na dotykových plochách, hranách a vzájemných vztazích. Lze vytvořit i menší sestavy jenž slouží jako podsestava pro větší celek.

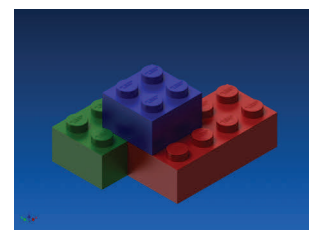


Po spuštění programu vybereme vytvoření *Sestavy*, konkrétně *Norma.iam*. Vzhled Inventoru se opět mírně změní, vše vypadá jako při modelování součásti - pouze se změnil panel nabídek.

Na následujících stránkách si ukážeme jak spojit tři jednoduché součásti , i když je každá z jiného materiálu, dohromady a vytvořit tak šipku.



Abychom nebyli omezeni pouze na rotační útvary ukážeme si i spojení lego kostek, aby vypadaly jako na obrázku.

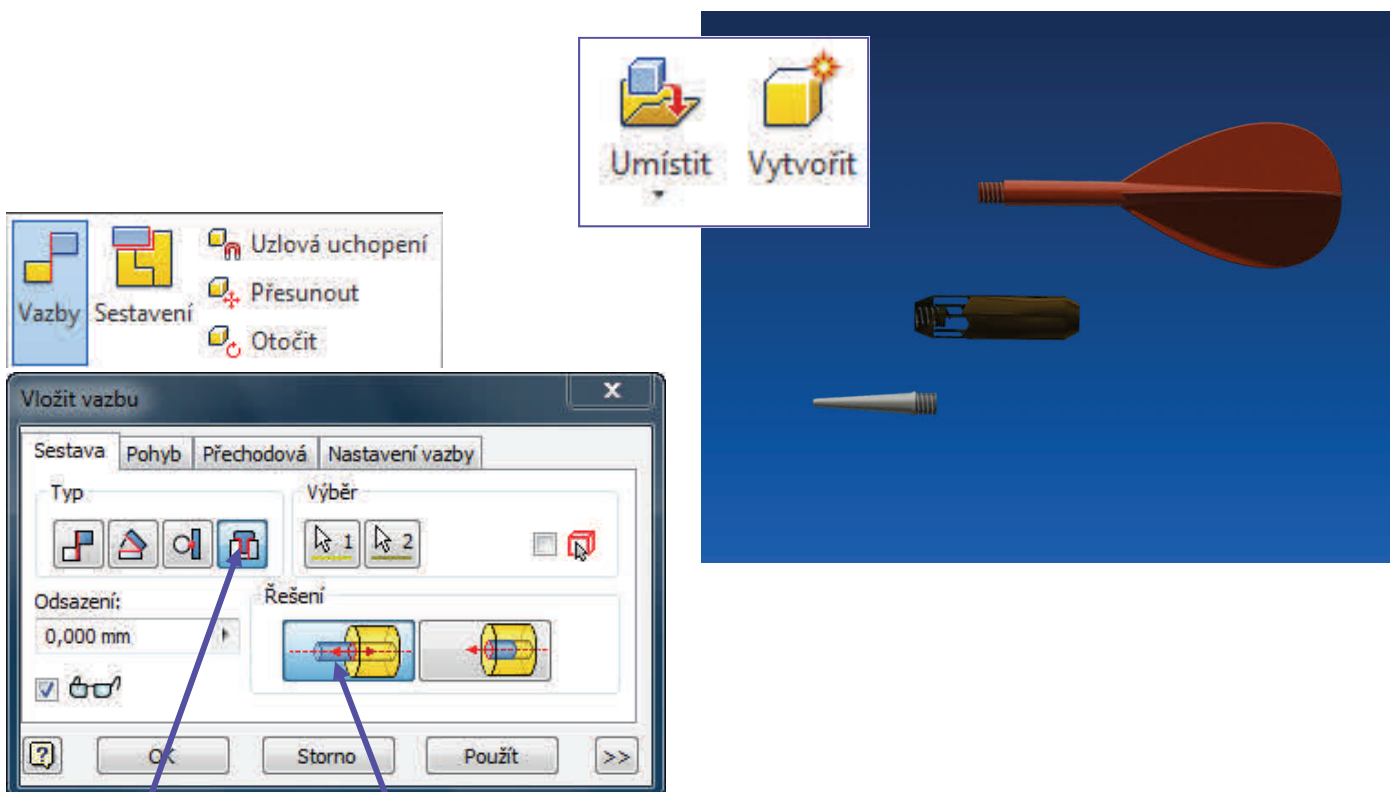


Je třeba mít všechny potřebné součásti vymodelovány. Nejprve si otevřeme v Inventoru novou sestavu. Poté klikneme na *Umístit* a z nabídky průzkumníku vybereme námi uložené části. Postupně je vkládáním vložíme na modelovací plochu.

Poznámka: Při vkládání lze tlačítkem Enter vložit další kopii prvku, tlačítkem Esc nebo kliknutím pravým tlačítkem a vybráním *OK* lze vkládání ukončit.

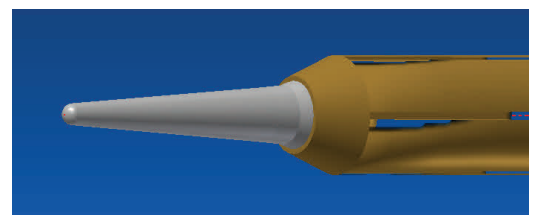
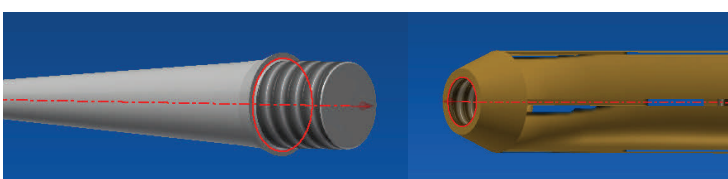
Poznámka: Předpokladem pro úspěšné vytváření sestav je tvorba jednotlivých částí ve stejném měřítku.

Nyní máme již vloženy všechny prvky jako na obrázku.

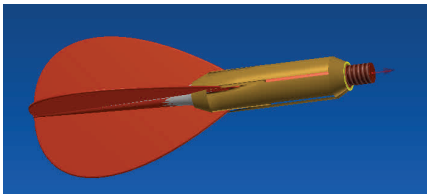
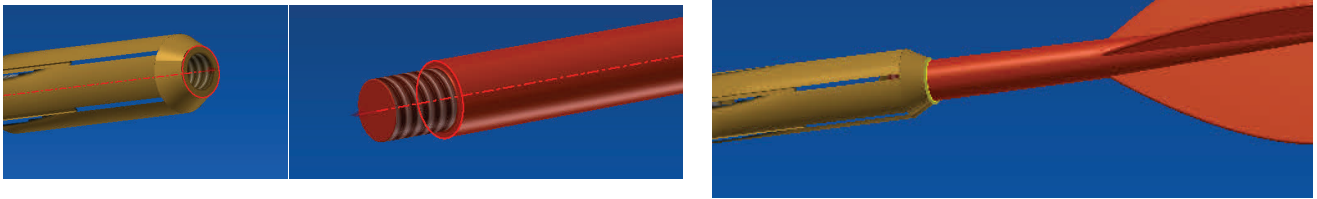


Nyní budeme používat převážně jenom *Vazby*. Kde po kliknutí nám vyskočí podrobná nabídka. Se stále zobrazenou nabídkou *Vazeb*, kde nastavíme typ *Vložit* a řešení bude *Protilehlé*. Vybereme jednu hranu a na druhém prvku vybereme hranu druhou, jenž by se měla té první dotýkat. Prvky se nám tak v tomto místě spojí dohromady. Potvrdíme tlačítkem *OK*.

Poznámka: S modely lze otáčet pomocí kostky stejně jako u modelu.

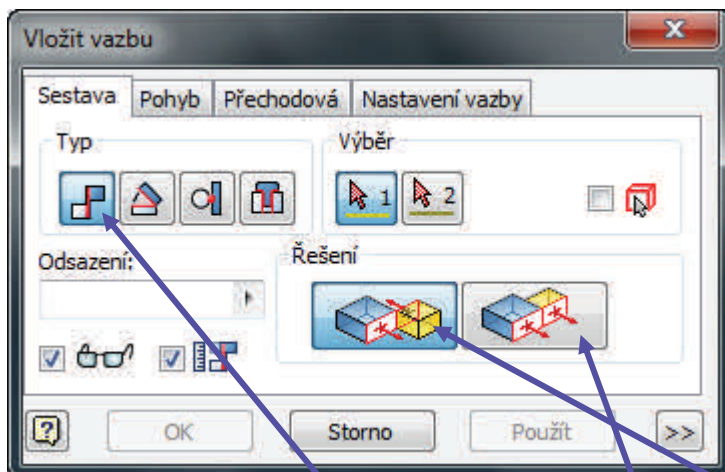
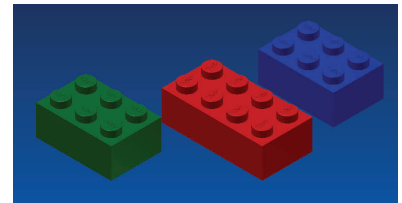


Stejně se postupuje i u zadní části šipky, opět pomocí Vložit a Protilehlý vytvoříme spojení dvou prvků.



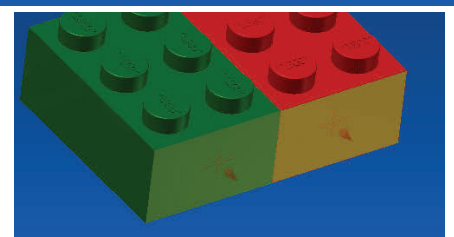
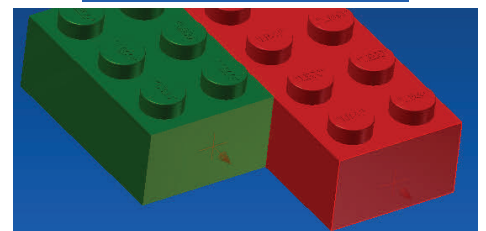
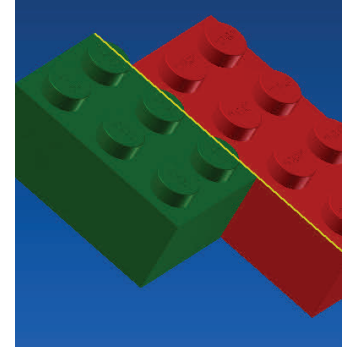
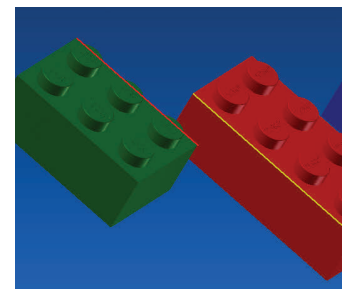
Takto by to dopadlo, pokud bychom nastavili místo Protilehlého řešení, řešení Zarovnat!!!!

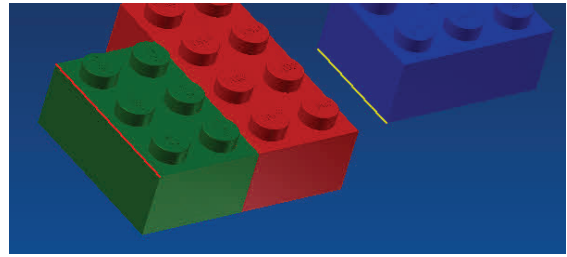
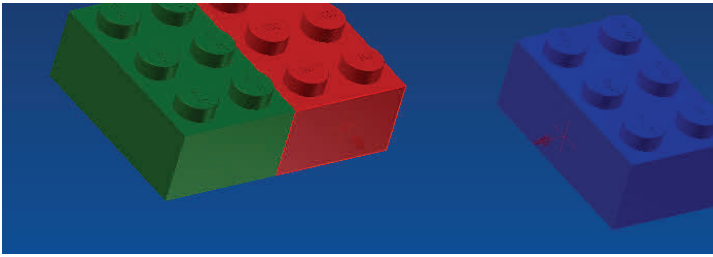
Spojování pomocí hran lze i u objektů s jasnými stěnami, vyzkoušíme si to na lego kostkách, podobně lze pracovat i s normálními kvádry.



Nastavíme typ Proti sobě a řešení také Proti sobě a klikneme na horní hrany kostek. Nastavíme odsazení na 0 mm a vidíme že se nám kostky spojili k sobě, avšak uchytili se na delší straně v bodě, kde jsme zrovna klikali na hranu.

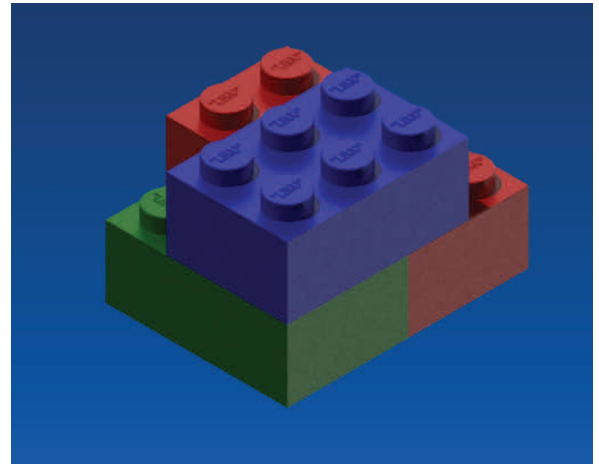
U sestav je často třeba zadávat pro správné spojení dva druhy vazeb, proto spojíme kostky ještě z kratší strany. U řešení udáme Stejný směr a vybereme plochy podle kterých to chceme zarovnat. Odsazení opět udáme 0 mm.





Takto postupujeme i u třetí kostky dle vlastní fantazie. Nasměrujeme plochy stejným směrem, potom nastavíme hrany proti sobě.

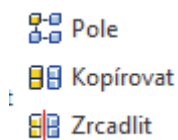
Poznámka: Vždy pozor na odsazení, pro naše případy platí 0 mm a mezi kroky je třeba používat tlačítko Použít.



NASTAVENÍ

Umístit: Tímto odkazem lze vkládat vytvořené modely či menší sestavy. Komponenty uchyceny v těžišti. Vhodné začínat systematicky a postupně vkládat další prvky do tvoření sestavy.

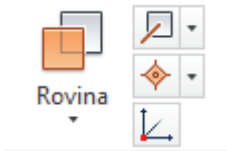
Vytvořit: Umožňuje okamžitě vytvořit nový model, jenž se vloží do vznikající sestavy.



Pole: Vybráním jedné či více komponent je lze sestavit do pravidelného tvaru. Určením vzdáleností řad a sloupců či do kruhu.

Kopírovat: Vytvoří kopii vybraného prvku/prvků sestavy.

Zrcadlit: Vytváří kopii, avšak převrácenou zrcadlově dle vybrané osy, plochy, roviny. Dva převrácené prvky dle stejného středu tvoří původní prvek.



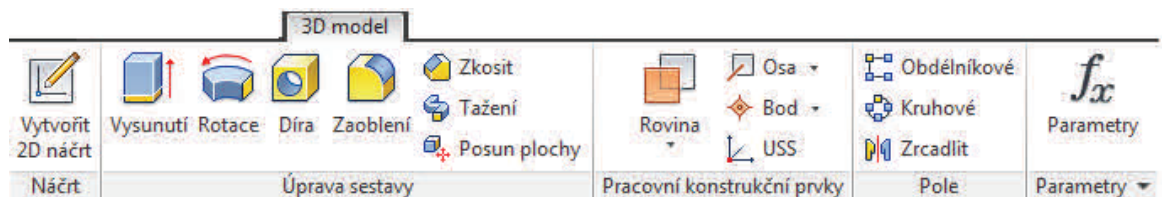
I v sestavách lze pracovat s vytvářením nových rovin či například os, které jsou potom vázány pomocí vazeb. Osy a další prvky lze vytvářet rovnou i při modelování prvků.

Rovina: Imaginární plocha, kterou lze libovolně odsadit a zvětšit. Tvoří se kolmá, rovnoběžná či pomocí tečny, třemi body, hranami či kombinací všech uvedených.

Pracovní osa: Přímka určující jistou linii prvku.

Pracovní bod: Pevný bod je základem všeho, lze ho však i navázat na již existující prvky, osy a další. Často bod značí střed či vrchol.

USS: Uživatelsky souřadný systém lze libovolně nastavovat, vhodné při zkosených

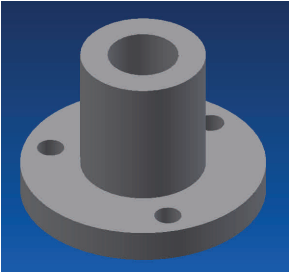


Základní úpravy součásti zde fungují a lze je provádět přímo při sestavování sestavy, Změny se projeví i u původních objektů.



INVESTICE DO ROZVOJE VZDĚLÁVÁNÍ

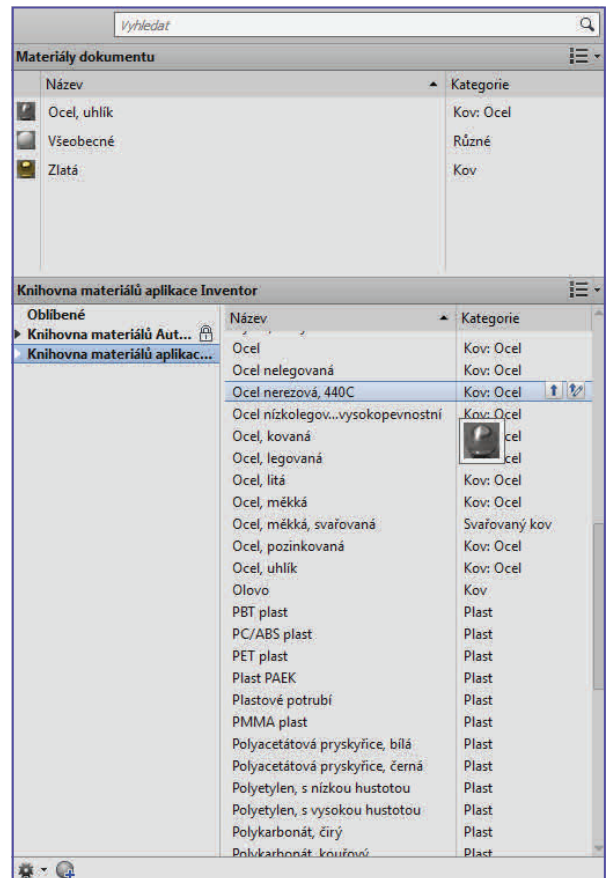
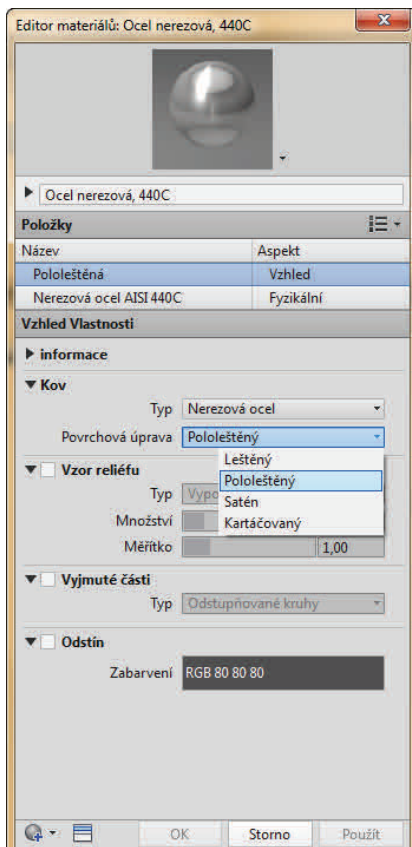
VIZUALIZACE MODELŮ A SESTAV



V panelu nástroje vybereme funkci *Materiál*. Nyní lze vybrat z jakého materiálu a s jakou barvou a průhledností bude model vytvořen. Jelikož jsou základní komponenty vždy z jedné části, vztahuje se materiál na celý model.

Při rozevření nabídky s materiály vlevo vybereme jednu z knihoven (knihovny lze stáhnout, vytvořit si vlastní či je pouze jen doplňovat a upravovat). Vpravo vidíme nabídku materiálů s jejich základními vlastnostmi. Při přejíždění přes jednotlivé názvy se nám v pracovním okně materiál projevuje na modelu.

Poznámka: Při dvojkliku je model zobrazen jako vytvořený daným materiálem.

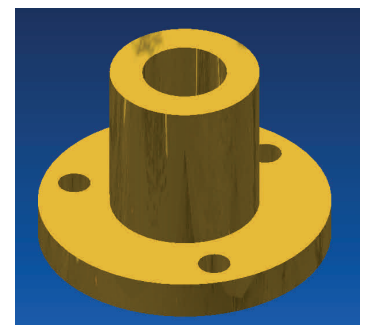


Ocel nerezová, 440C Kov: Ocel

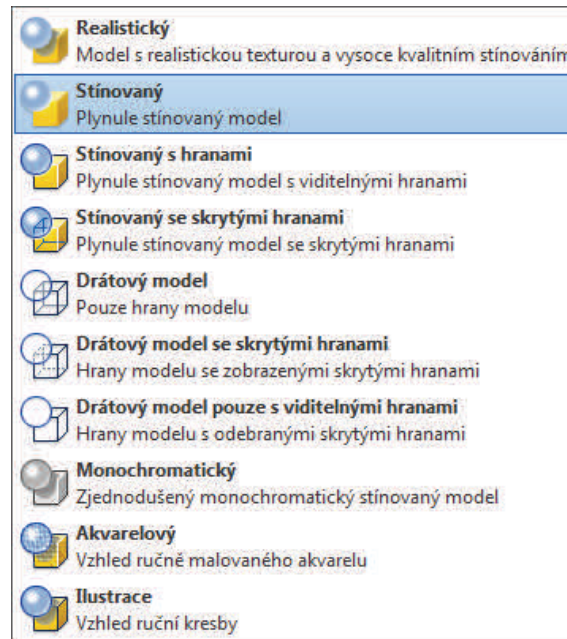
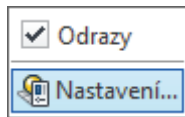
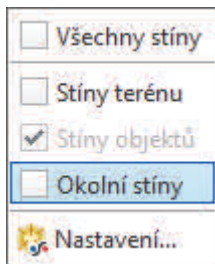
Kliknutím na šipku *Přidat materiál do dokumentu* je vybrán a model je změněn. Při kliknutí na šipku druhou *Přidat materiál do dokumentu a zobrazit v editoru*, se otevře nové okno s podrobnějším nastavením. Lze zde měnit typ materiálu i jeho povrchové opracování. Nastavuje se zde barevné provedení prvku nebo v další záložce fyzikální vlastnosti materiálu. Vzorově byl zvolen jako materiál zlato.



Vybírat lze z kovových, dřevěných, plastových, skleněných i jiných materiálů a jim příslušejících textur.



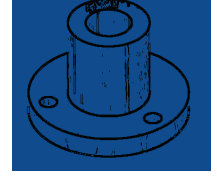
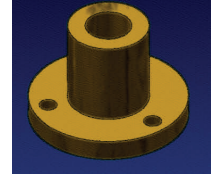
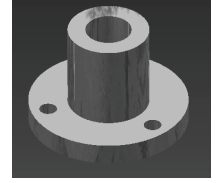
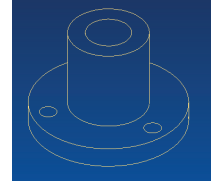
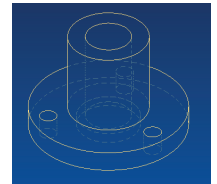
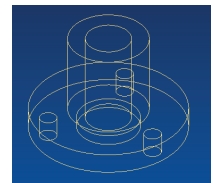
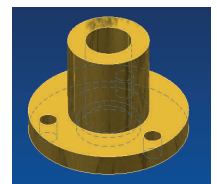
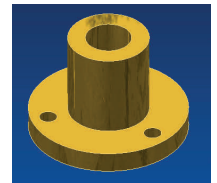
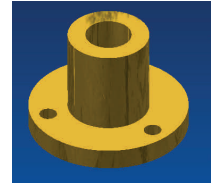
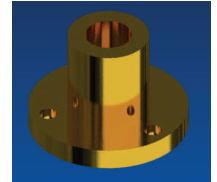
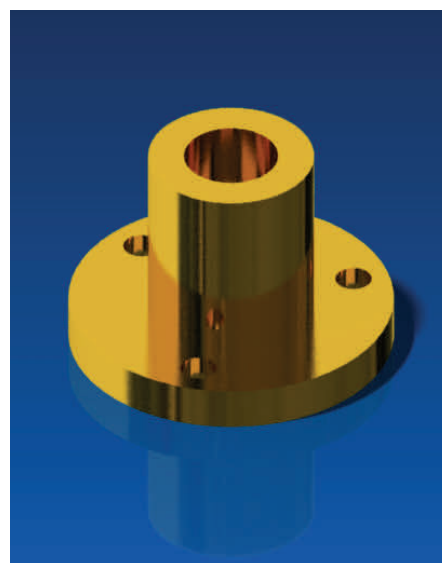
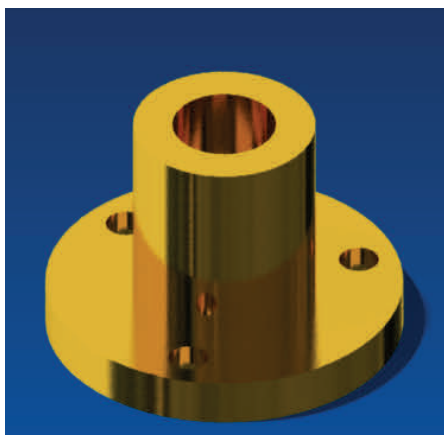
Jedou z posledních věcí je obrázek správně vykreslit a uložit model pro případné prezentace výrobku. Zde záleží velmi na kvalitě hardwaru PC, avšak minimální vykreslení sestavy jistě není na škodu.



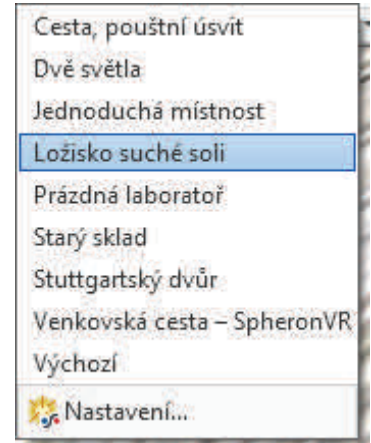
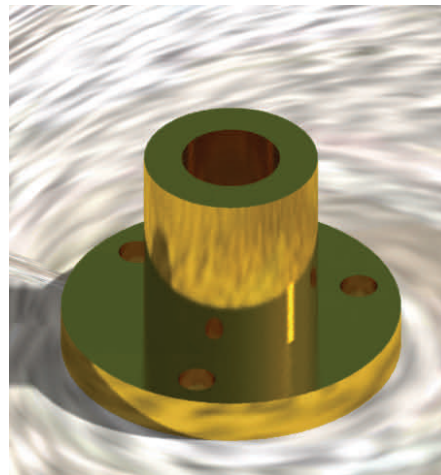
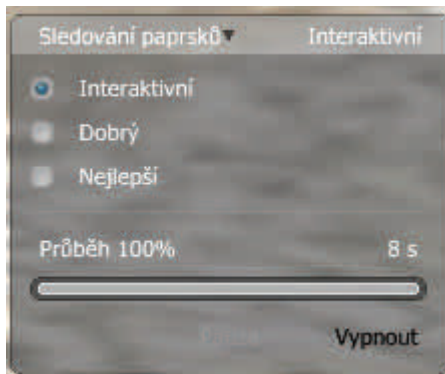
Přepneme se do panelu *Pohled* a zaměříme se na *Styl zobrazení* a dále na *Světla*, *Odrazy* a *Stíny*. Klikneme-li na *Styl zobrazení* otevře se nám nabídka z možnostmi jenž je třeba pro pochopení všechny vyzkoušet. Ukázka je zde na pravé straně.

Vybereme realistický pohled a zaměříme se na další nastavení. V nabídce stíny vybereme zaškrtnutím *Všechny stíny* a pokud máme dobře orientován objektem pohledem shora nahoru, tak se nám pod ním vytvoří stín. V nastavení lze upravovat velikost stínu, jeho tvrdost, i barevné zbarvení světla, popřípadě více světel.

Odras nám způsobí že model vypadá jako by stál na skleněné podložce.

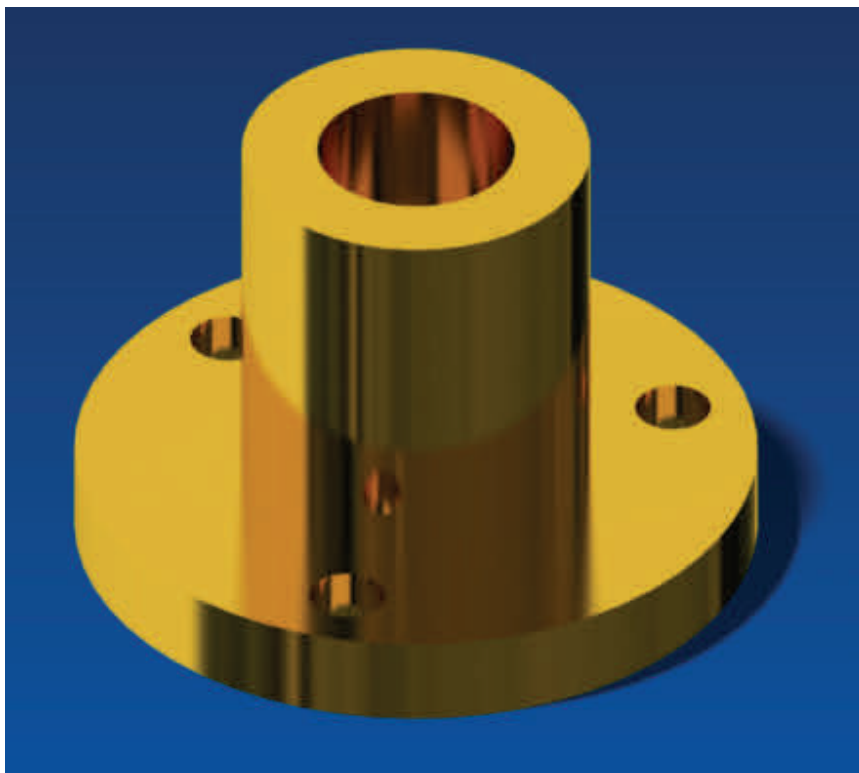


V nastavení světel je možno vybrat přednastavenené prostředí pro zobrazení nebo si ho opět nastavit dle svých potřeb.



Všimněme si vpravo dole nabídky *Sledování paprsků*. Zde lze nastavit hodnotu vykreslování. Interaktivní pro naznačení výsledného obrazu. Dobrý a nejlepší již pro finální generování obrázku (renderování).

Poznámka: Při maximálním nastavení doporučuji vypnout vše zatěžující systém a nechat program v klidu vykreslovat model. Zásadně nepohybovat objektem, vykreslování poté probíhá od začátku!!!

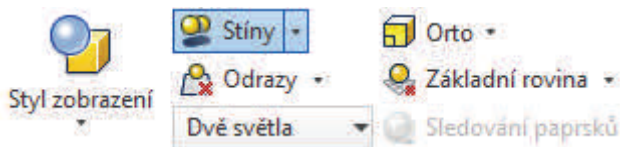




NASTAVENÍ

Materiál: Vyhledávání materiálů v knihovnách, upravování, duplikování. Přidání materiálů do dokumentu.

Vzhled: Dle materiálu se zde upravují textury, hrboly, barva, lesk. Lze měnit vzhled materiálu, avšak materiál zůstane stejný. Kov bude vypadat jako plast.



Stylы zobrazení: Je možno nastavovat vizuální styly zobrazení modelu. Dochází ke změně zobrazení ploch a hran v okně.

Stíny: Řídí osvětlení, jenž způsobuje velikost, hloubku a barvu stínu. Stíny jsou buď pouze na podložce, na objektu či stíny pouze dutin.

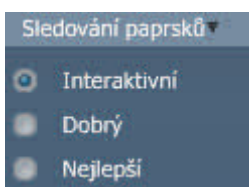
Odrazy: Odraz výrobku od terénu, nastavujeme barvu i velikost.

Styl osvětlení: Po úpravách již uložených stylů lze nastavit pozadí za modelem, druhy světel i jejich směr.

Ortografické pohledy: Přepínání mezi ortografickým pohledem, kde jsou všechny rozměry (x,y,z) stejné a mezi zobrazení, kde se nám vzdálenější hrany zkracují.

Základní rovina: Vytváří podložku pod výrobkem.

Sledování paprsků: Při úpravách vypnuto. Zapíná světla a stíny. Používá se pro reálné vykreslování.

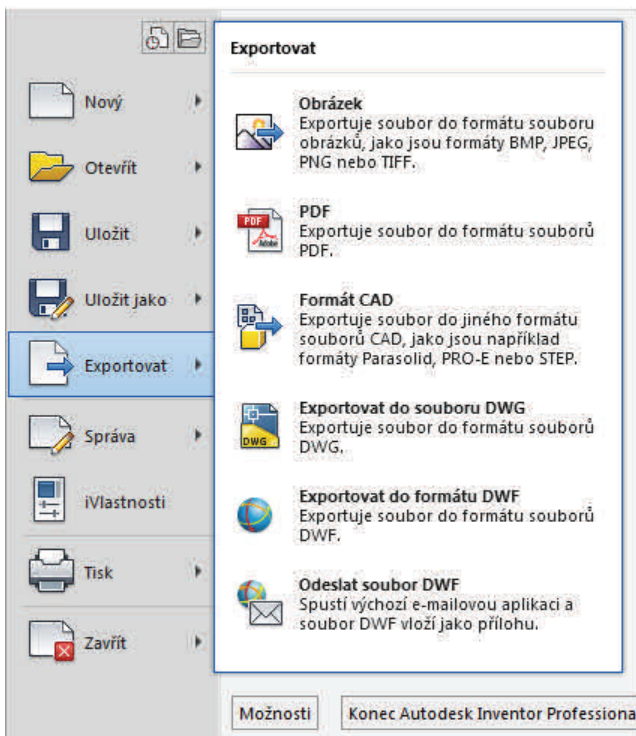


Renderování je závislé na počtu vzorků na pixel. 4, 16 a 64 (u nejlepšího vykreslení). Tlačítkem pauza lze renderování pozastavit.




INVESTICE DO ROZVOJE VZDĚLÁVÁNÍ

UKLÁDÁNÍ



Nyní již hotový výtvar uložíme pomocí tlačítka Uložit (Uložit jako) v základní nabídce programu. Jednoduchý model se nám uloží s koncovkou ipt, sestava jako iam a pokud tvoříme výkres uložíme ho s koncovkou idw, popřípadě s koncovkou dwg - standardní formát souborů CAD.

Generování obrázku mimo obrazovku

 Součást 7

Při kliknutí na Export můžeme z modelu vytvořit obrázek jpg, tiff, png a další. Je možno ho uložit ve formátu pdf, což je vhodné např. pro výkresy. Výkresy lze ukládat i v již zmiňovaném formátu dwg. Soubor pak lze otevřít ve kterémkoliv 2D CAD softwaru.

V této studijní opoře jsou zobrazeny pouze základní nástroje pro jednoduché ovládání Autodesk Inventoru. Pro podrobnější informace je vhodné navštívit nápovědu Autodesku nebo si zakoupit plnohodnotný manuál k programu.

Použitá a doporučená literatura:

FOŘT. *Autodesk Inventor: tvorba digitálních prototypů*. 3. aktualiz. vyd. Brno: Computer Press, 2012, 314 s. ISBN 978-80-251-3728-4.

Autodesk Inventor 2014: Nápověda [online]. 2014 [cit. 2014-03-24]. Dostupné z: <http://help.autodesk.com/view/INVNTOR/2014/CSY/?guid=GUID-B1667D21-A38F-4B20-901B-186EA039DF5A>

Vysunutí

http://wikihelp.autodesk.com/enu?adskContextId=REDIRECT_IDD_PM_EXTRUSION_OP&language=CSY&release=2013&product=Inventor

Díra

http://wikihelp.autodesk.com/enu?adskContextId=TOOLTIP_PARTHOLECMD&language=CSY&release=2013&product=Inventor

Zaoblení

http://wikihelp.autodesk.com/enu?adskContextId=TOOLTIP_PARTFILLET_CMD&language=CSY&release=2013&product=Inventor

Zkosení

http://wikihelp.autodesk.com/enu?adskContextId=TOOLTIP_PARTCHAMFER_CMD&language=CSY&release=2013&product=Inventor

Rotace

http://wikihelp.autodesk.com/enu?adskContextId=TOOLTIP_PARTREVOLVE_CMD&language=CSY&release=2013&product=Inventor

Závity

http://wikihelp.autodesk.com/enu?adskContextId=TOOLTIP_PARTTHREAD_CMD&language=CSY&release=2013&product=Inventor

Studijní opora předmětu: Parametrické modelování a konstruování

**STUDIJNÍ MATERIÁL K PROGRAMU AUTODESK INVENTOR PROFESSIONAL
2013**

Pedagogická fakulta - Katedra technické a informační výchovy, Masarykova
Univerzita Brno

(Ing. Zdeněk Hodis, Ph.D, 2014)