

Obr. 3. Řez obytnou budovou s vyznačením jednotlivých prvků, konstrukcí nebo stavebních dílů
 1 – část výkopu jámy, 2 – výkop pro základové pásy, 3 – základy, 4 – nosné stěny, 5 – příčky,
 6 – překlady, 7 – vnější obklad, 8 – vnitřní obklad, 9 – schodiště, 10 – stropní konstrukce,
 11 – balkon, 12 – krov, 13 – krytina, 14 – římsa, 15 – okenní otvor, 16 – dveřní otvor,
 17 – zdravotní technika (bytové jádro s instalacemi pro koupelnu, WC a kuchyň), 18 – otopná
 tělesa ústředního vytápění, 19 – elektrické osvětlení, 20 – výtah a osifování výtahové šachty

Úkoly a rozdělení stavebnictví

Stavebnictví je obor zajišťující výstavbu, rekonstrukce a údržbu objektů pro ostatní funkce společnosti.

Cílem je vytvořit vhodné životní a pracovní prostředí pro existenci lidí, zvířat a rostlin při současném zachování přírodních a kulturních památek.

Stavebnictví je technický obor s velkým důrazem na zachování požadavků ekonomických, ekologických a estetických.

Rozdělení stavebnictví

Stavebnictví má 4 základní obory

1) Pozemní stavby

- budovy pro bydlení, stavby občanské, průmyslové a zemědělské stavby



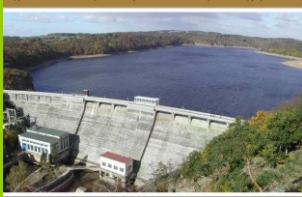
2) Dopravní stavby

- silnice, mosty, železnice, tunely



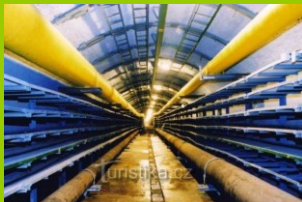
3) Vodohospodářské stavby

- přehrady, úpravy toků, meliorace



4) Speciální stavby

- stožáry, kolektory atd.



Rozdělení pozemních staveb

- a) stavby pro bydlení - bytové domy
 - rodinné domy
- b) stavby občanské - zdravotnické stavby
 - školské stavby
 - sportovní stavby
 - obchod a služby
 - kanceláře a administrativa
 - budovy občanského vybavení
 - budovy pro dopravu
- c) stavby průmyslové - továrny, haly
 - vícepodlažní budovy
 - budovy pro výrobu, sklady
- d) zemědělské stavby - stáje, seníky, skleníky, sklady

Základní požadavky na objekty pozemních staveb

Požadavky musí být uplatněny již ve fázi navrhování stavby

Požadované vlastnosti :

- a) konstrukčně - statické (únosnost, stabilita)
- b) stavebně fyzikální (teplo, světlo, ochrana před vlhkem, akustika)
- c) architektonické (dispoziční řešení, estetika, bezbariérový přístup)
- d) ekologické včetně požární ochrany



Vyhláška

o obecných technických požadavcích na výstavbu



Materiálové členění pozemních staveb

- 1) Dřevěné stavby - hraněné a deskové řezivo
 - lepené materiály, lamely
 - aglomerované dřevo
- 2) Kamenné stavby - z lomového kamene
 - z opracovaného kamene
- 3) Keramické konstrukce - cihly
 - cihelné tvárnice
- 4) Betonové konstrukce - prostý beton
 - železobeton
 - předpjatý beton
 - lehčený beton
- 5) Kovové konstrukce - ocelové
 - litinové
 - ze slitin lehkých kovů
- 6) Konstrukce z plastů a skla - hlavně pro nenosné části stavebních objektů
- 7) Materiály na bázi textilu a pryže
- 8) Netradiční materiály - rákos, sláma, bambus, led, kůže, ...

Technologické třídění staveb

- 1) Konstrukce zděné - ŽB, cihly, tvárnice, beton
- 2) Konstrukce monolitické - ŽB, beton
- 3) Konstrukce montované (prefabrikované) - kov, dřevo

Realizace stavebního díla

(účastníci výstavby)

Výstavbou se rozumí veškerá činnost spojená s přípravou a realizací dané stavby. (Podle konkrétního záměru, ať už se jedná o novostavbu nebo rekonstrukci stávajících objektů).

Účastníci výstavby

- 1) investor (objednatel) - organizace nebo fyzická osoba, která stavbu připravuje a zabezpečuje pro sebe nebo jinou organizaci
- 2) projektant - organizace nebo fyzická osoba oprávněná k projektové činnosti, která zajišťuje vypracování projektové dokumentace
- 3) dodavatel (zhotovitel) - organizace oprávněná k provádění stavebních prací, která zajišťuje realizaci stavby na základě schválené projektové dokumentace

Fáze realizace stavebního díla

1) přípravná fáze

- výběr a určení území
- architektonická studie

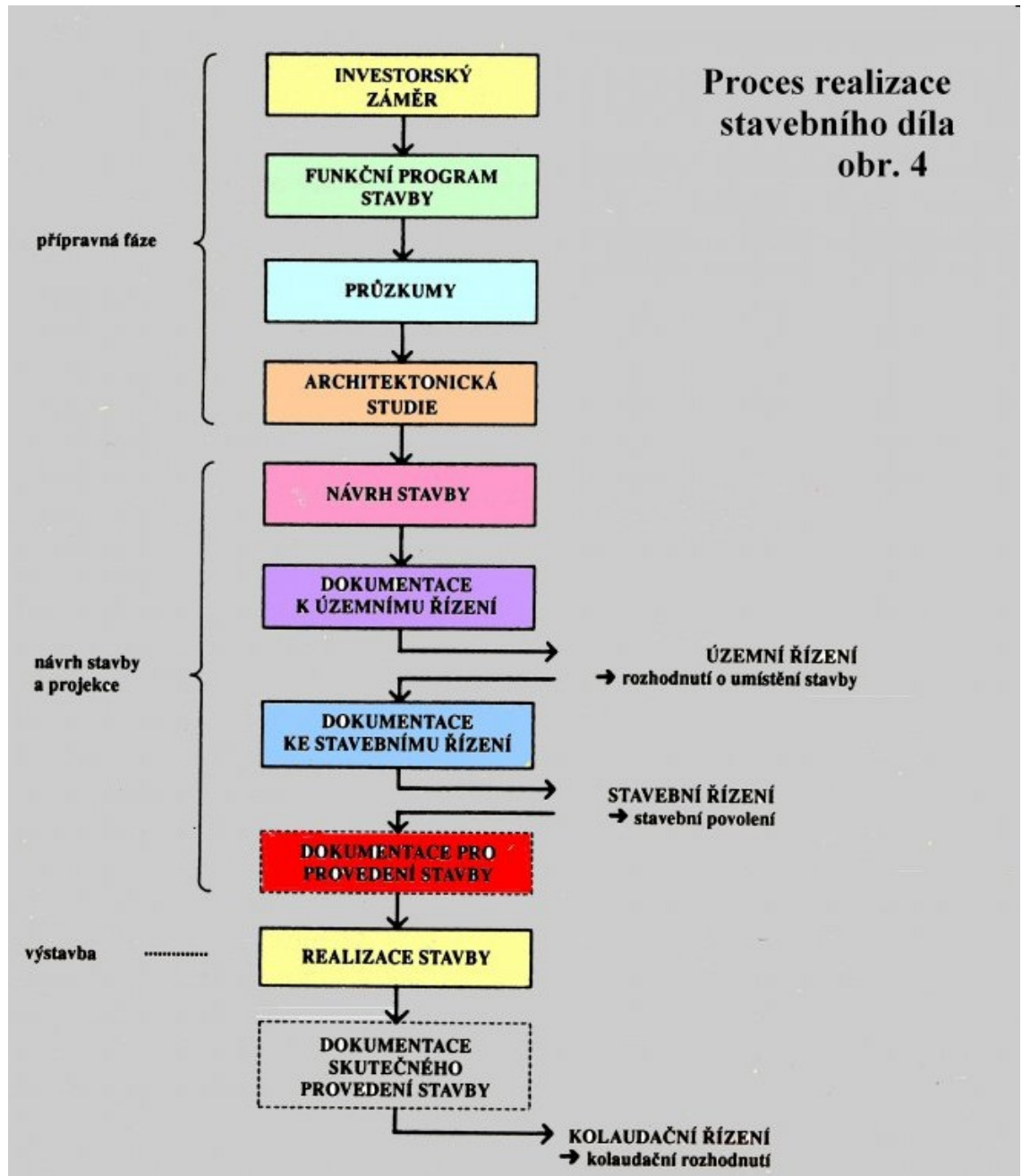
2) návrh stavby a projekce

- 1. stupeň projektové dokumentace - návrh stavby
- dokumentace k územnímu řízení

- dokumentace ke stavebnímu povolení

3) vlastní výstavba

- musíme mít projekt pro provedení stavby
- v případě, že v průběhu realizace dojde k odchylkám od původního projektu --> dokumentace skutečného provedení stavby



Základní části stavby

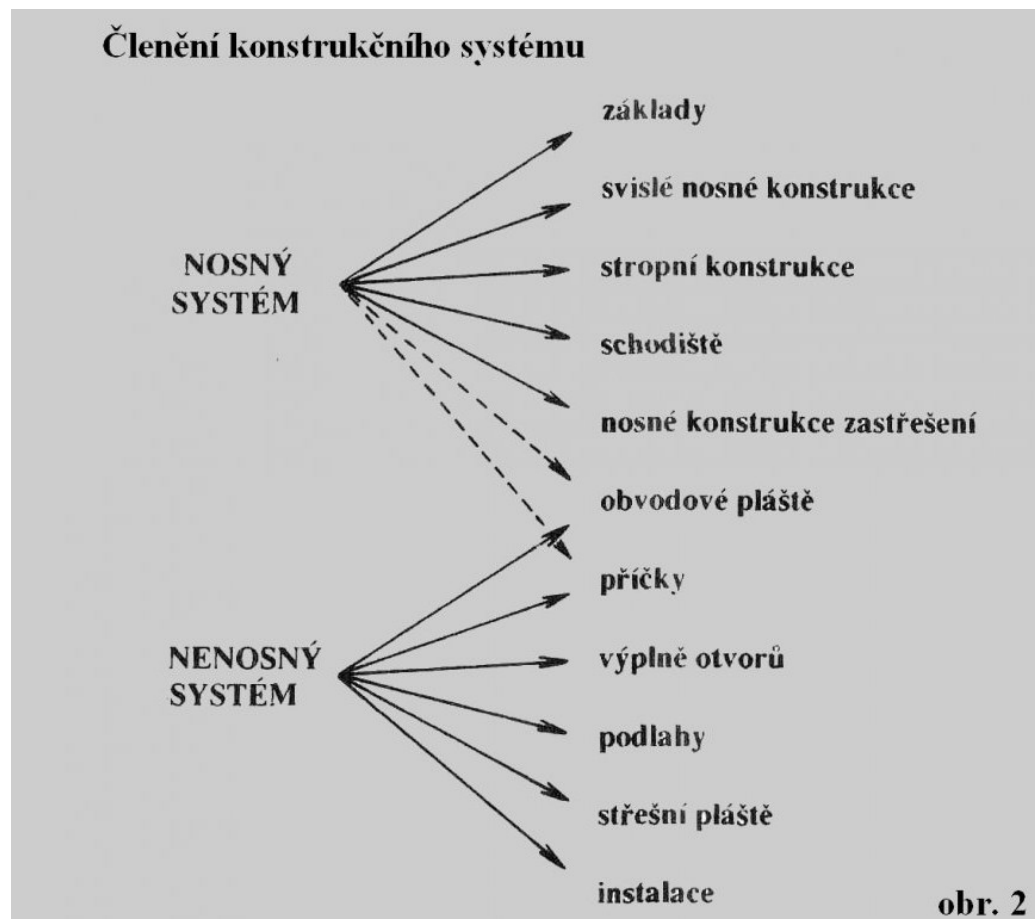
V oblasti pozemního stavitelství budujeme hlavně budovy. Budova je složená z prvků a dílů stavby, jejichž vlastnosti musí odpovídat požadované funkci a umístění.

Z konstrukčního hlediska členíme konstrukční systémy na :

Funkce :

- * nosný systém - únosnost, stabilita, přenos zatížení
- * nenosný systém - plní ostatní funkce - estetické, akustické, tepelně - technické, hydroizolační

Všechny díly musí navzájem navazovat a společně vytvářet kompletní stavební dílo.



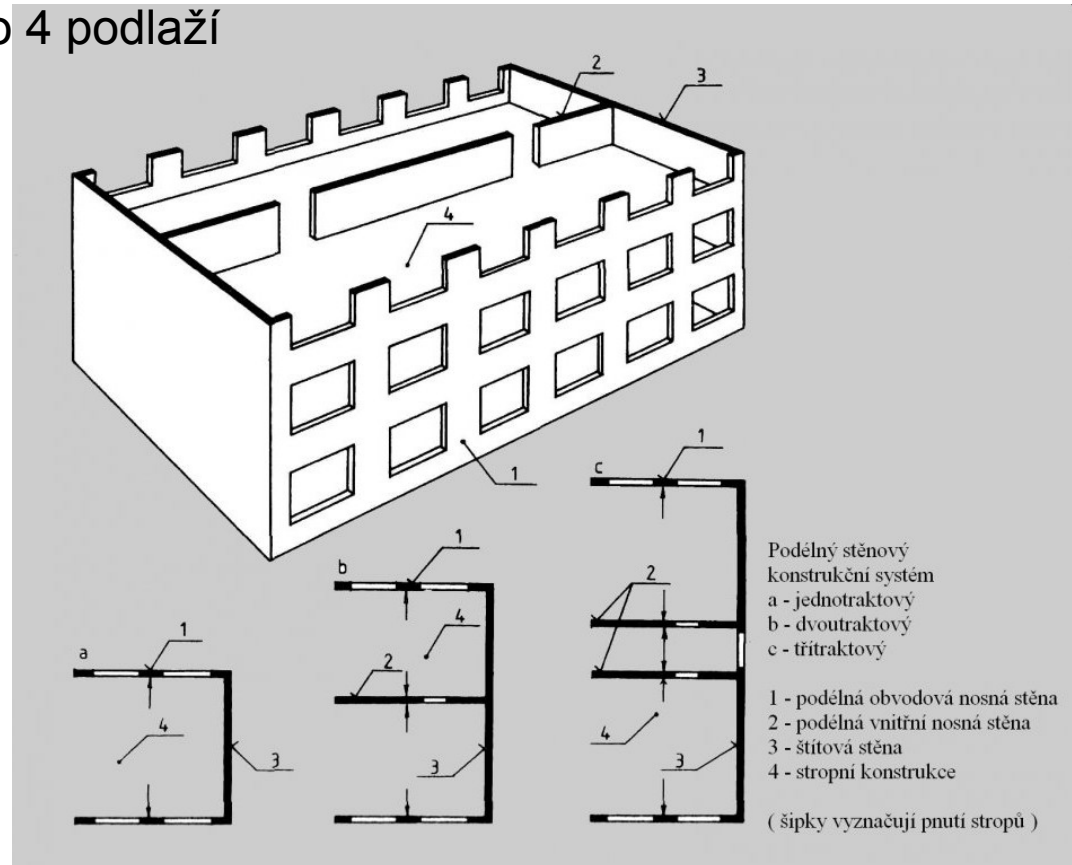
Konstrukční systémy budov

A. STĚNOVÉ SYSTÉMY

1) podélné - nosné stěny rovnoběžné s podélnou osou budovy, tvoří podélné trakty.

Stropní konstrukce jsou ukládány kolmo k podélné ose budovy. Prostorovou tuhost proti účinkům vodorovných sil (větru) zajišťují v podélném směru samy nosné stěny, v příčném směru je tuhost zajišťována jednak stropními konstrukcemi, jednak příčnými ztužujícími stěnami.

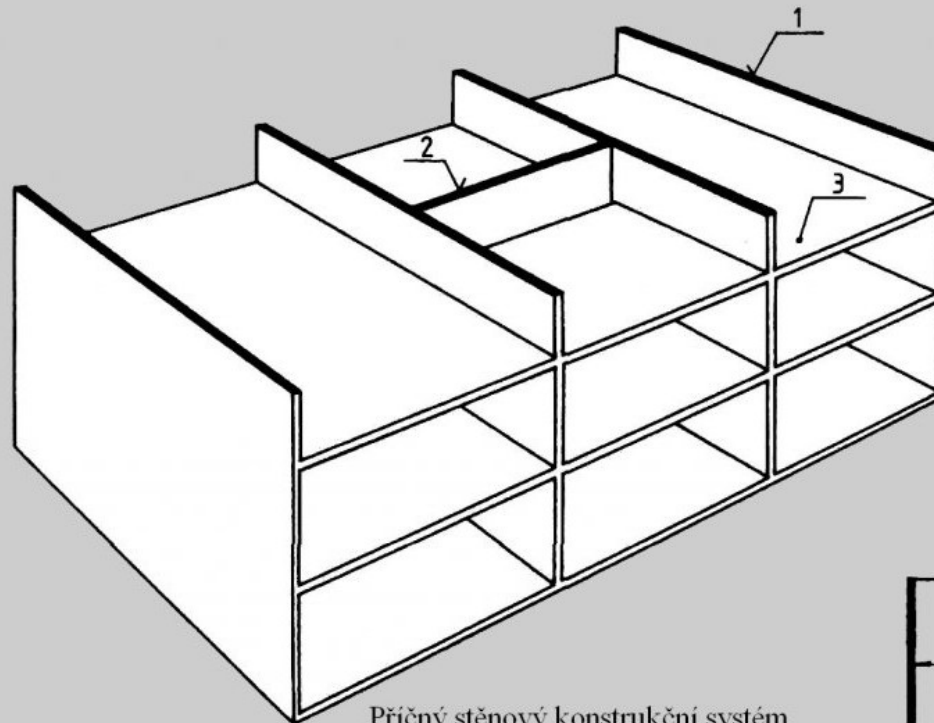
Použití : pro nižší zástavbu - do 4 podlaží



2) příčné

- nosné stěny jsou umístěny kolmo k podélné ose budovy, má příčné trakty, stropní konstrukce jsou ukládány v podélném směru. Prostorová tuhost je v příčném směru zajišťována nosnými stěnami, v podélném směru stropními konstrukcemi popř. vloženými podélnými ztužujícími stěnami. Nevýhodou je značně omezená dispoziční variabilita.

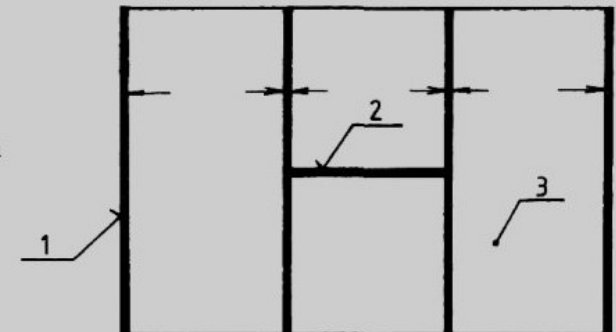
Použití : pro vyšší zástavbu



Příčný stěnový konstrukční systém

- 1 - příčná nosná stěna
- 2 - podélná ztužující stěna
- 3 - stropní konstrukce

(šipky vyznačují pnutí stropů)



3) obousměrné

-nosné stěny uspořádány v podélném i příčném směru, stropní konstrukce mohou být uloženy v obou směrech.

System je staticky velmi dobrý, neboť má velkou prostorovou tuhost, proto se používá pro výškové budovy. Nevýhodou je velmi omezená dispoziční variabilitou.

B. SLOUPOVÉ (SKELETOVÉ) SYSTÉMY

Oddělení funkcí, zatížení je přenášeno pouze sloupy, funkci dělící a izolační přebírají nenosné stěny (tj. obvodový plášť, příčky)

Ve srovnání se stěnovým systémem je skeletový méně tuhý. Účinky vodorovného zatížení (vítr) jsou přenášeny buď samotnými sloupy, ztužujícími stěnami, popř. diagonálními ztužidly

1) skelety rámové (průvlakové)

- základní skladebnou jednotkou je skeletový rám - tvořený dvěma sloupy (stojkami) a průvlakem (rámovou příčlím). Zatížení stropů se přenáší do sloupů prostřednictvím trámů. Rámy mohou být jednopodlažní nebo vícepodlažní (patrové rámy). Podle jejich uspořádání v budově rozeznáváme :

a) rámy podélné - mají průvlak rovnooběžné s podélnou osou budovy, poměrně málo tuhé. Ztužení zajišťují štítové stěny, popř. další ztužující příčné stěny.

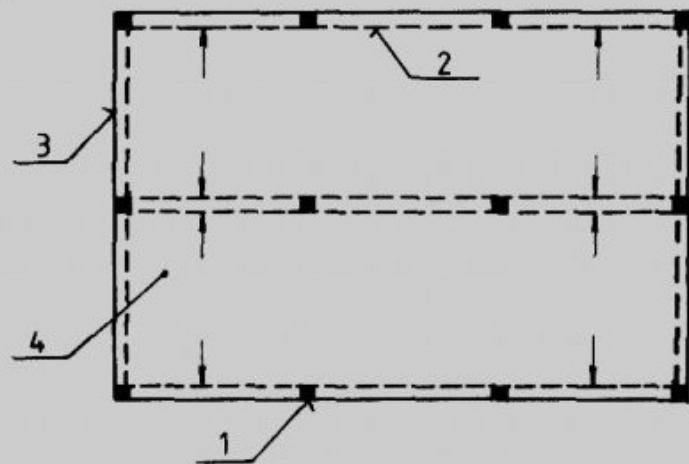
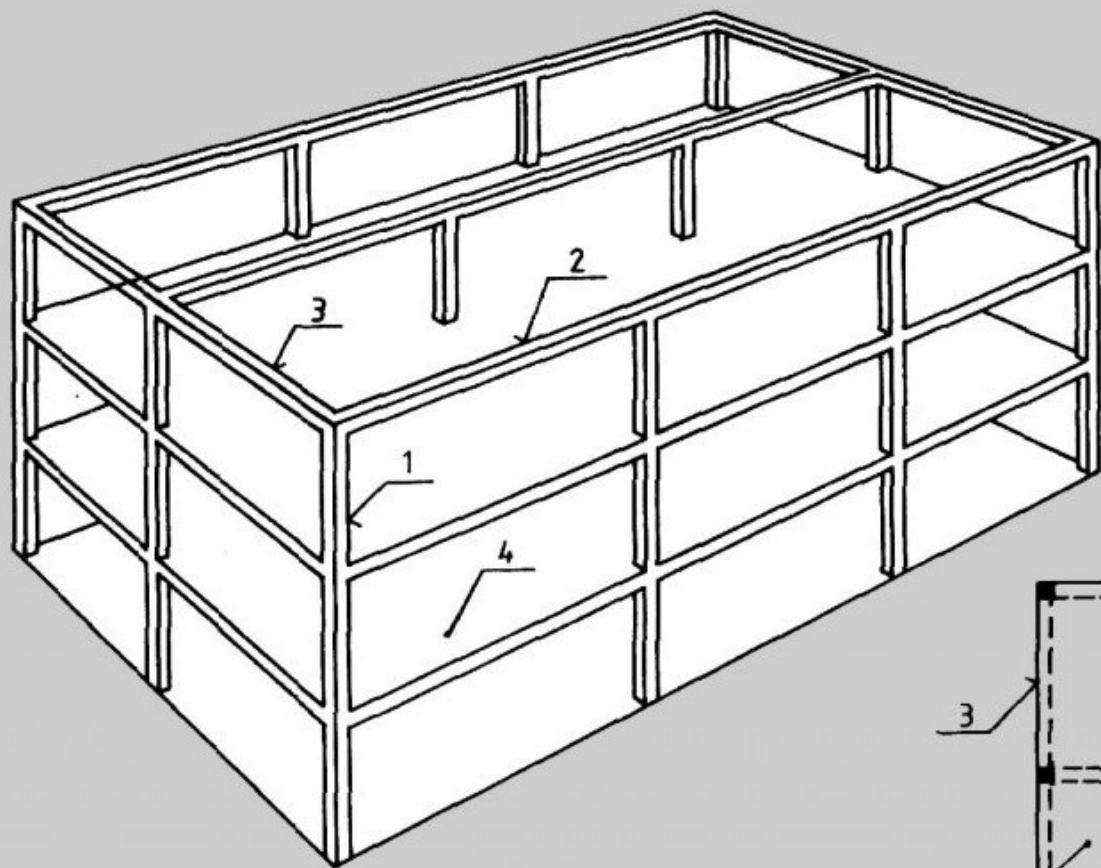
Použití : pro nízkopodlažní budovy

b) rámy příčné - mají průvlak kolmé k podélné ose budovy. Ztužení se provádí vloženými podélnými ztužujícími stěnami.

Použití : pro vyšší budovy

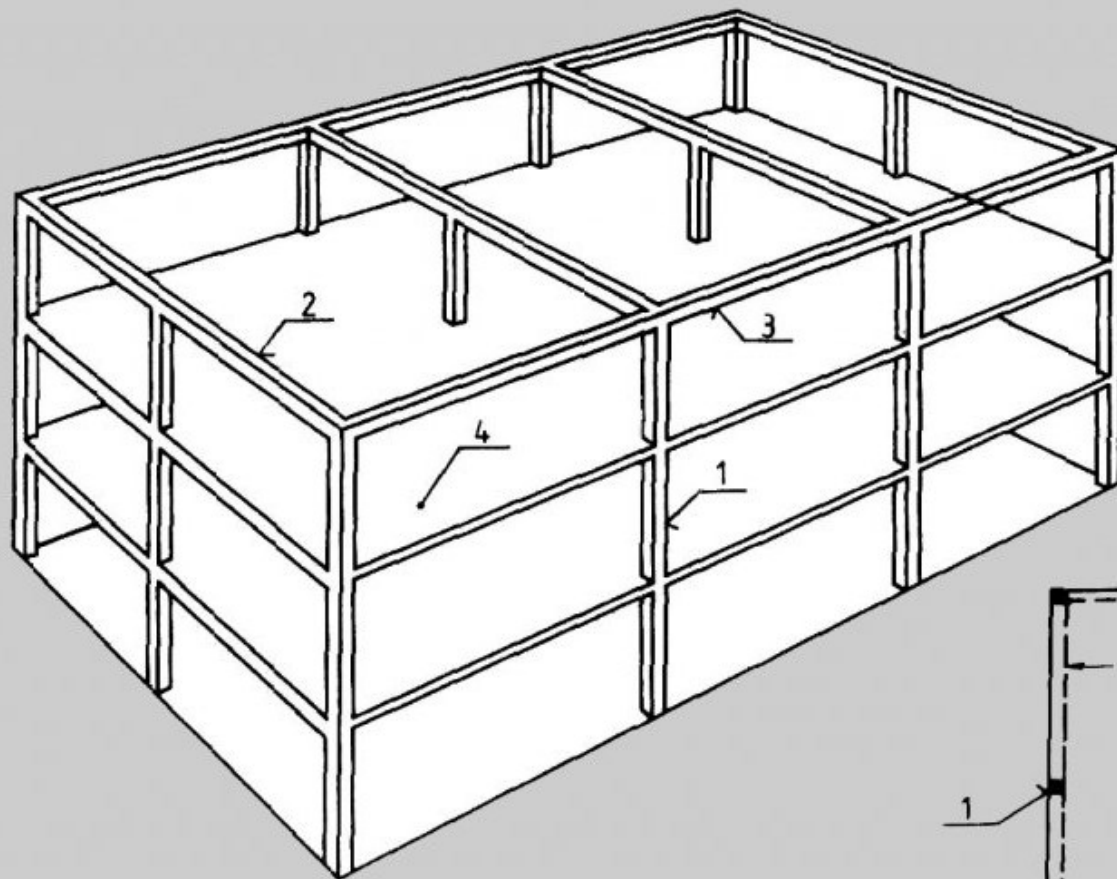
c) rámy obousměrné - mají průvlak v podélném i příčném směru. Rám má velkou tuhost.

Použití . pro výškové budovy velmi zatížené větrem nebo jiné nepříznivě namáhané objekty (na poddolovaném území, v seismických oblastech, ...)



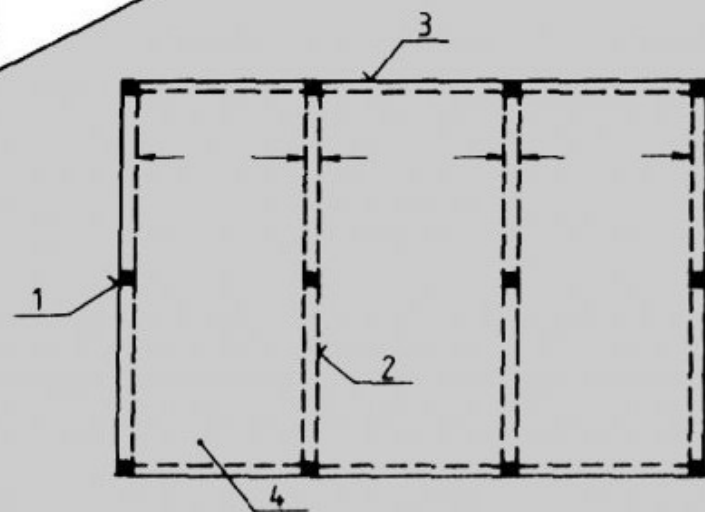
Sloupový konstrukční systém s podélnými rámy
(šipky vyznačují pnutí stropů)

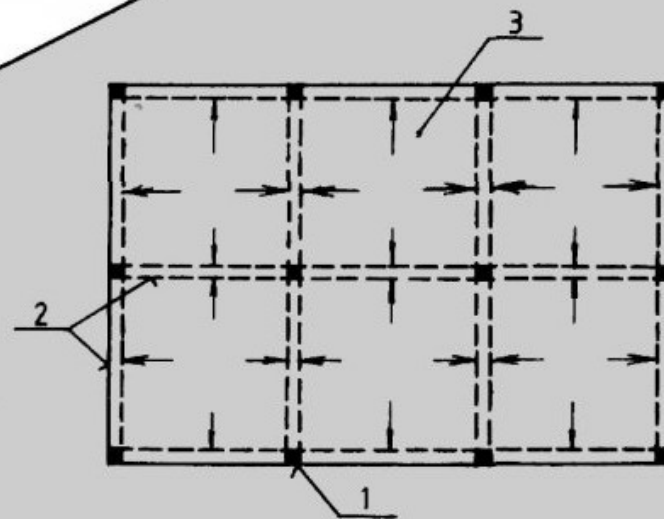
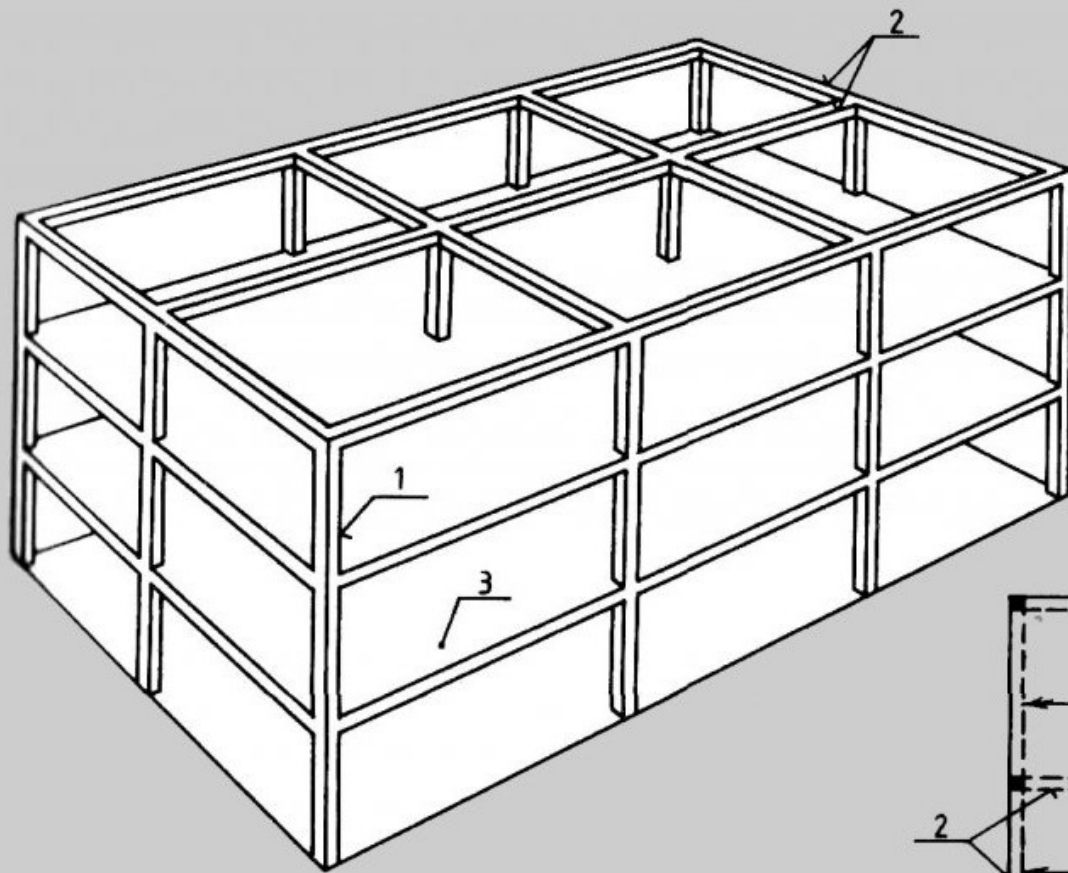
1 - sloup, 2 - podélný průvlak, 3 - obvodové ztužidlo
4 - stropní konstrukce



Sloupový konstrukční systém s příčnými rámy
 (šipky vyznačují směr pnutí stropů)

1 - sloup, 2 - příčný průvlak, 3 - obvodové ztužidlo
 4 - stropní konstrukce





Sloupový konstrukční systém s obousměrnými rámy
(šipky vyznačují směr pnutí stropů)

1 - sloup, 2 - průvlak, 3 - stropní konstrukce obousměrně pnutá

1, rámové(průvlakové)

2, skelety hlavicové (hřibové)

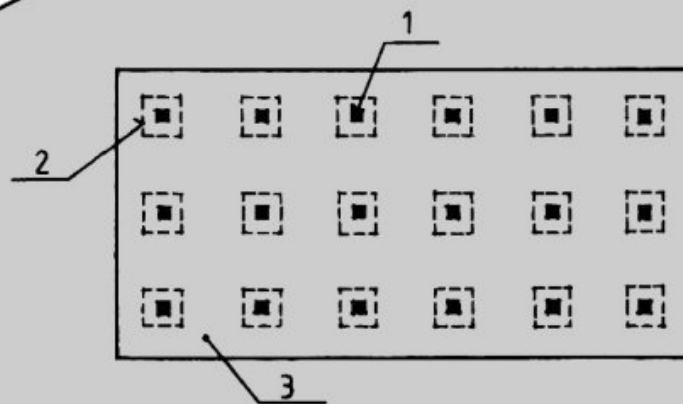
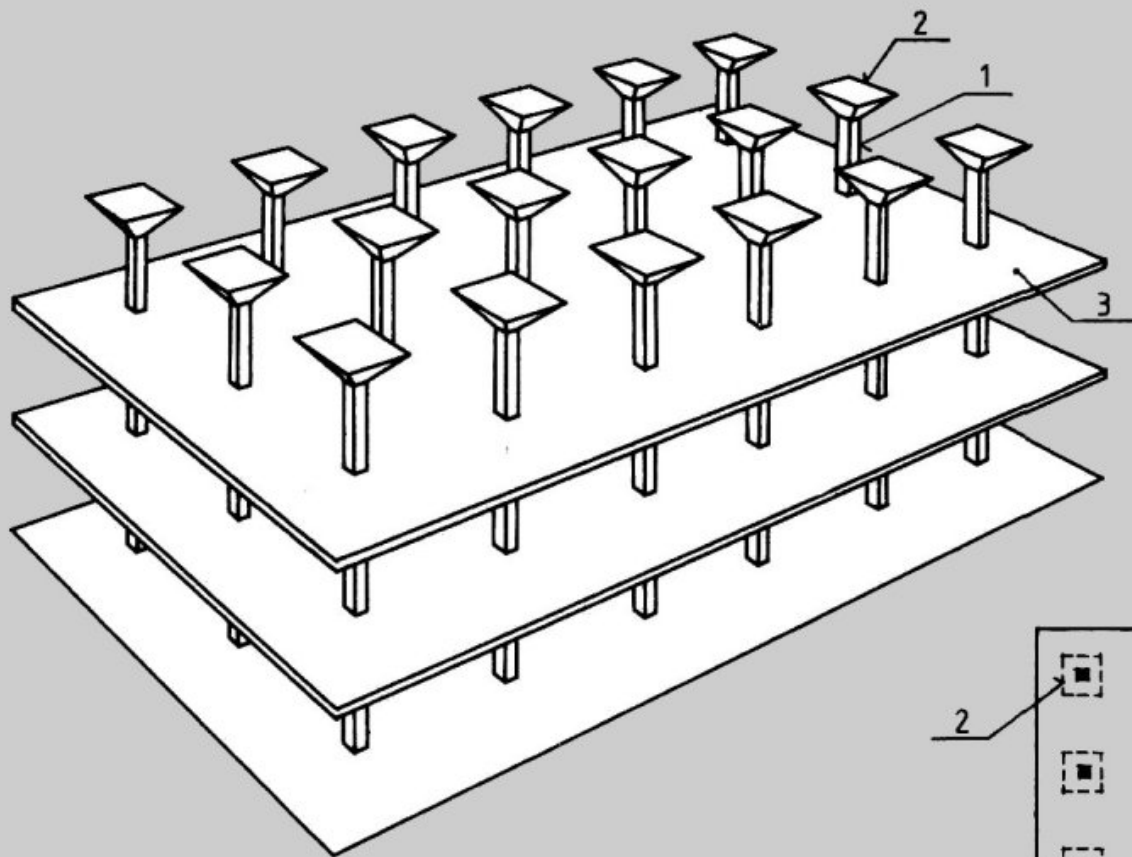
- zatížení stropů je přenášeno do sloupů sloupovými hlavicemi. Mohou mít čtvercový, kruhový nebo n-úhelníkový tvar. Hlavice zajišťují bezpečnost proti propíchnutí desky v oblasti sloupu.

Pro zajištění prostorové tuhosti je vhodné, aby hlavicové skelety měly v obou směrech alespo'n tři pole. Jsou velmi únosné, používají se pro objekty s velkým zatížením stropů, zejména pro objekty výrobní a skladovací.. Nevýhodou je viditelná hlavice.

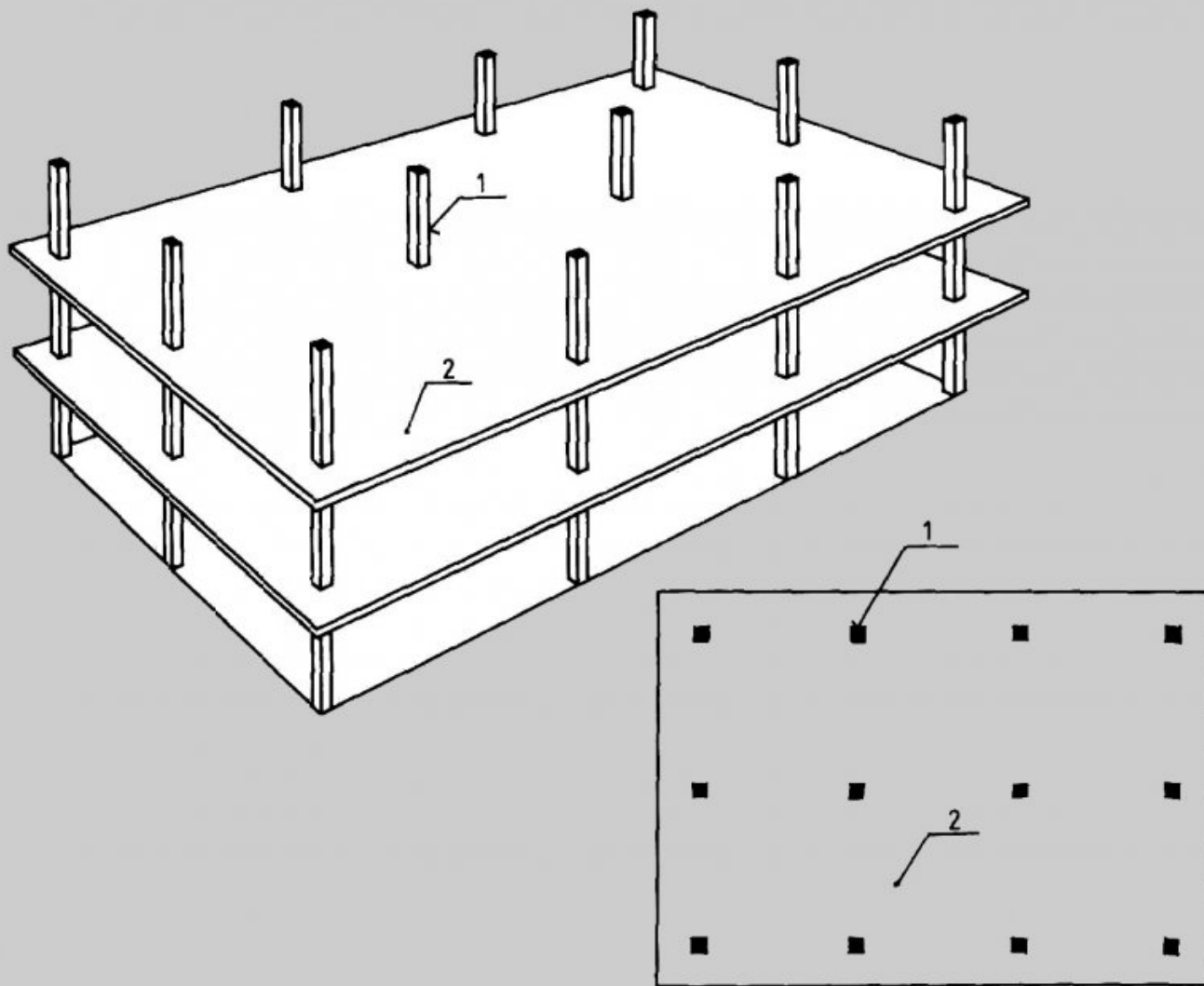
3, skelety deskové

- stropní konstrukce je podporována přímo sloupy. Vzhledem k nebezpečí propíchnutí stropu je nutno provést zesílení výztuže nad podporami (skryté průvlaky). Deskové skelety jsou málo tuhé, proto musí být doplněny ztužujícími konstrukcemi (stěnami nebo výztužným jádrem - viz. kombinované systémy)

Použití : bytové a občanské stavby



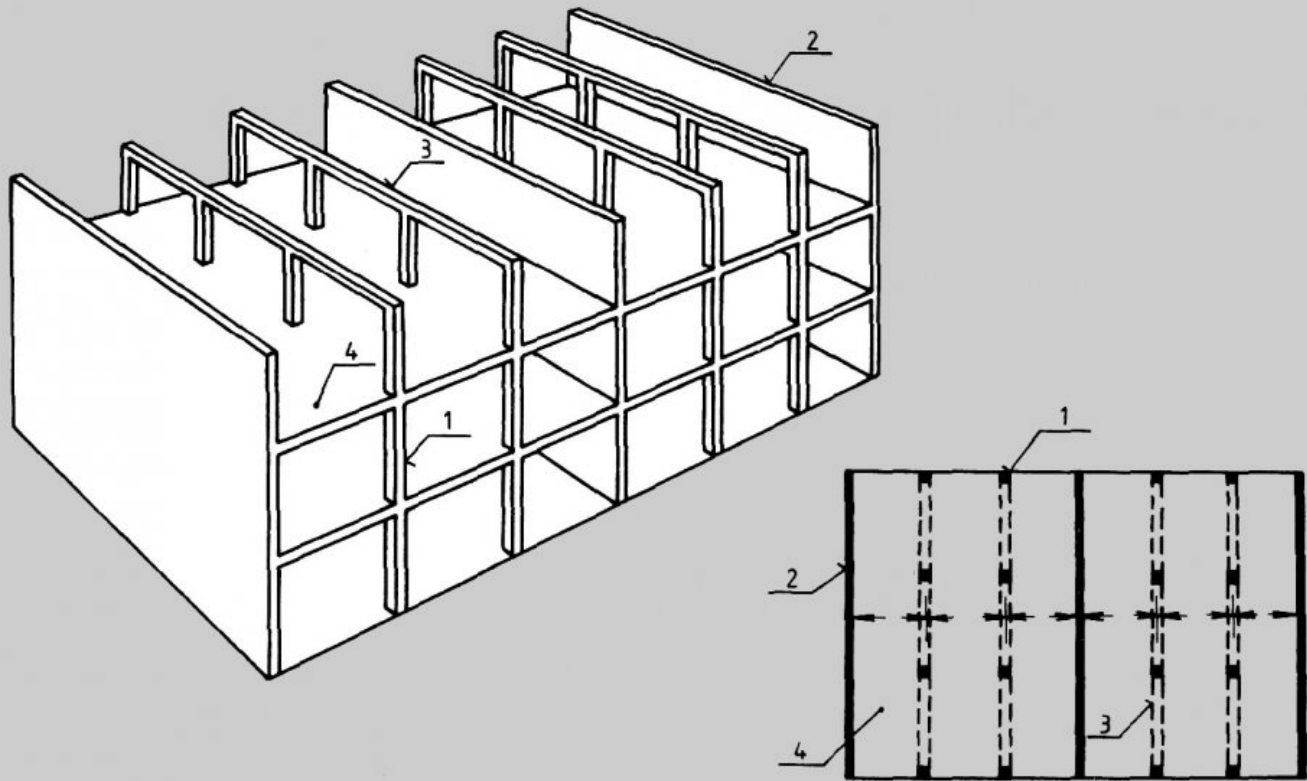
Sloupový konstrukční systém hlavicový (hřibový)
1 – sloup, 2 – hlavice, 3 – stropní konstrukce



Obr. 12. Sloupový konstrukční systém s deskovými, lokálně podepřenými stropy
1 – sloup, 2 – stropní konstrukce desková

C. KOMBINOVANÉ SYSTÉMY

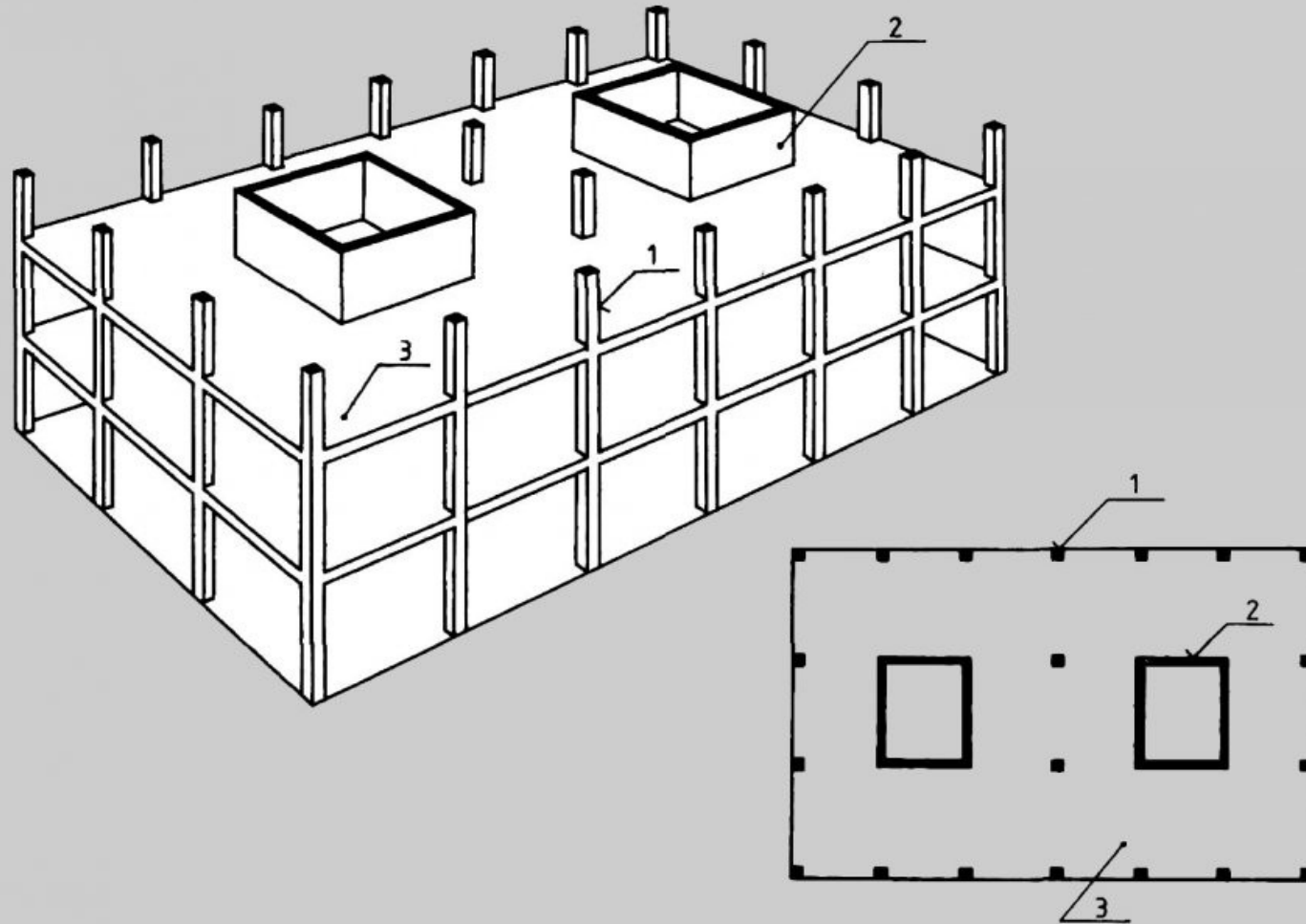
1) s příčnými nosnými stěnami



Kombinovaný konstrukční systém s příčnými nosnými stěnami a příčnými rámy
(šípky vyznačují směr pnutí stropů)
1 – sloup, 2 – příčná nosná stěna, 3 – příčný průvlek, 4 – stropní konstrukce

2) konstrukční systémy jádrové

- používají se zejména pro technologii zdvihaných stropů



Kombinovaný konstrukční systém jádrový
1 – sloup, 2 – jádro, 3 – stropní konstrukce desková

Konstrukční systémy halových budov

a. NOSNÍKOVÉ

- nosná konstrukce je tvořena sloupy a vazníky nebo rámy v příčném směru

b. DESKOVÉ - PLOŠNÉ

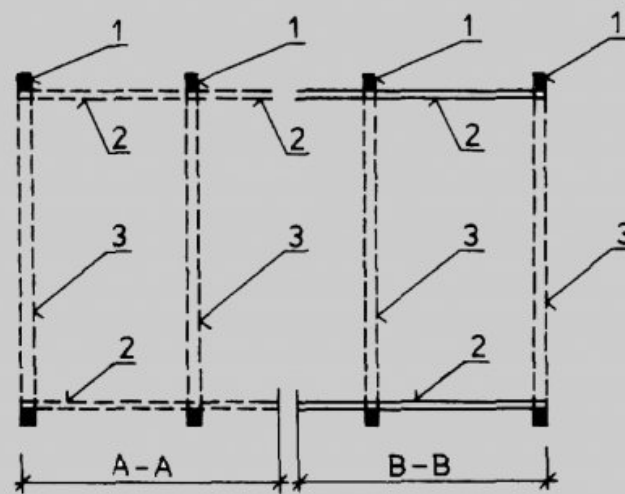
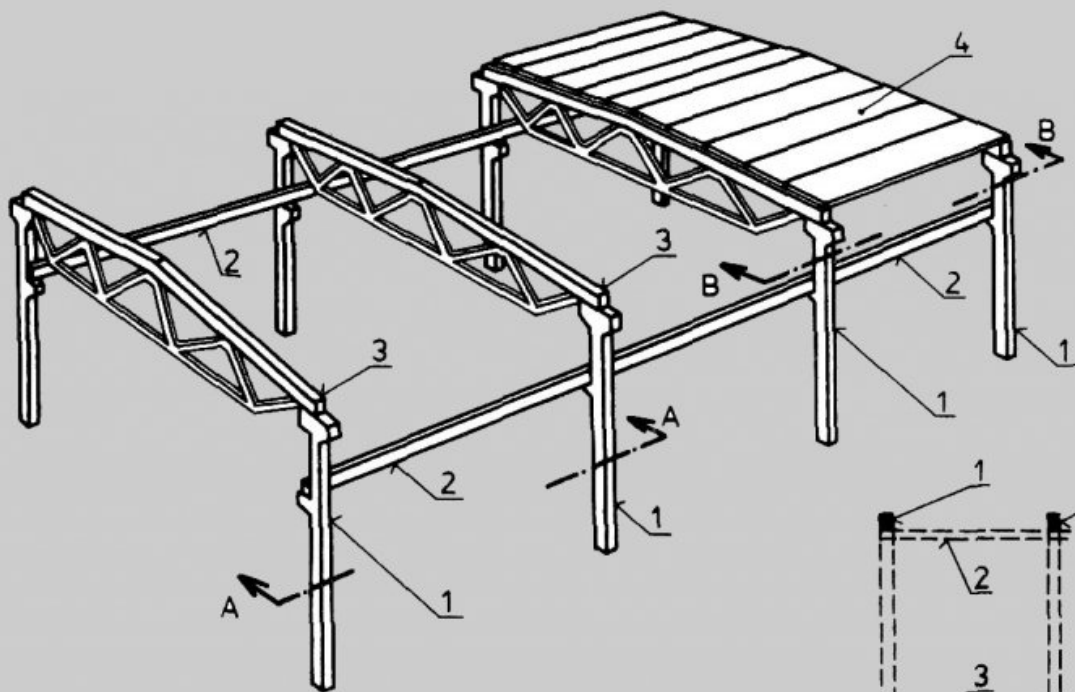
- nosná konstrukce je tvořena sloupy nebo stěnami, podélnými průvlaky a plošnou konstrukcí zastřešení - deskovou, lomenou nebo zakřivenou

Členění podle druhu namáhání střešní konstrukce

- a) tažené konstrukce - lanové, membránové
- b) tlačené konstrukce - oblouky, skořepiny, klenby
- c) namáhané ohybem - rovinné vazníky, rámy, desky

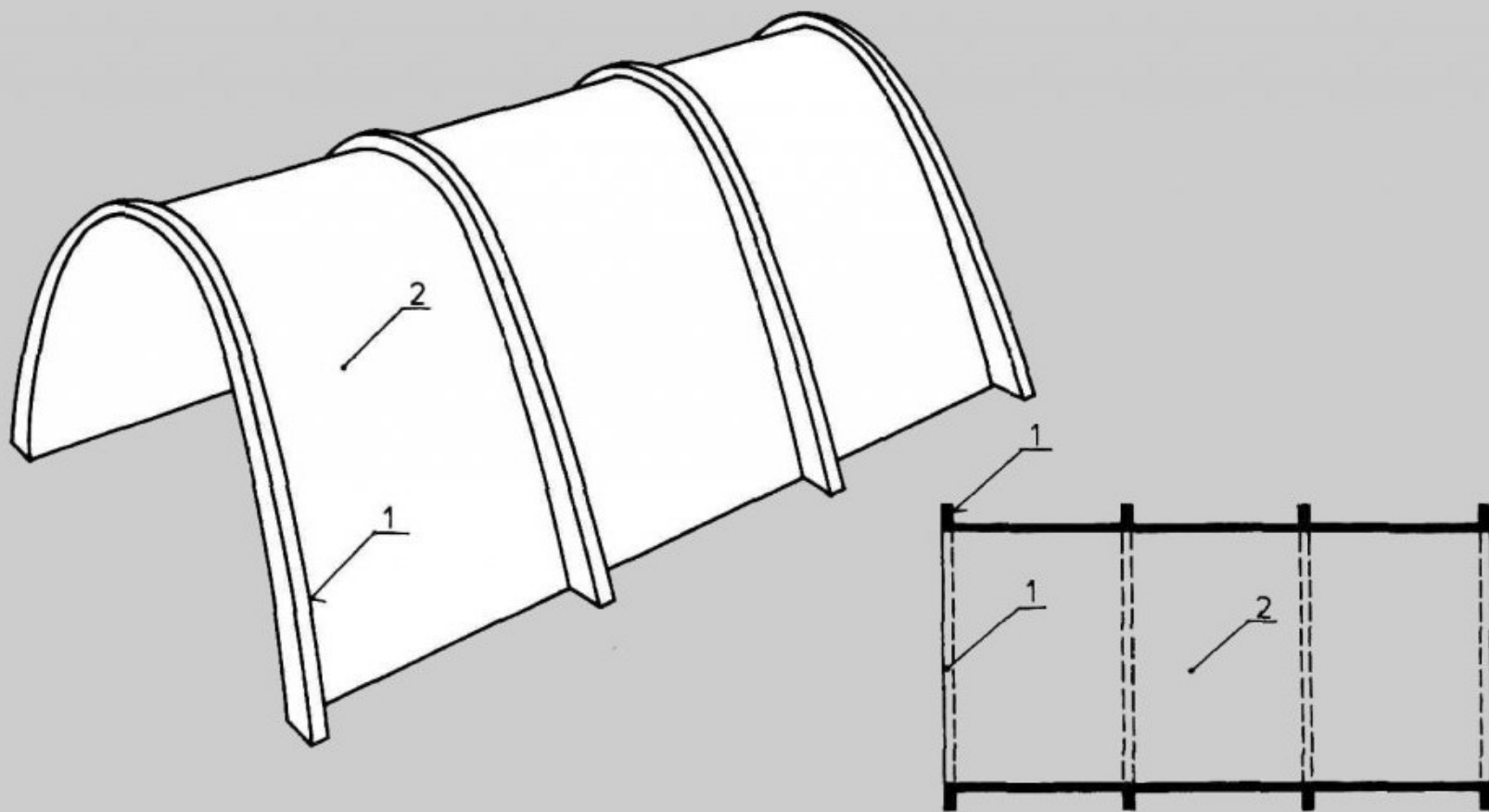
Tvar zastřešení

- ROVINNÝ - vazníky, rámy, desky, lomenice
- ZAKŘIVENÝ - obloukové rámy, klenby, skořepiny

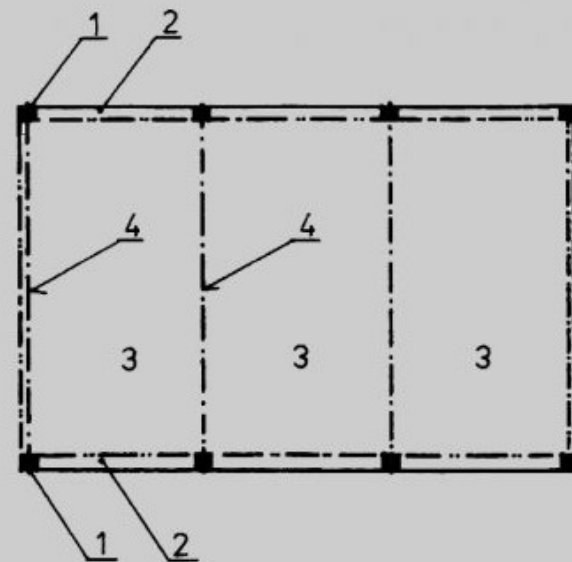
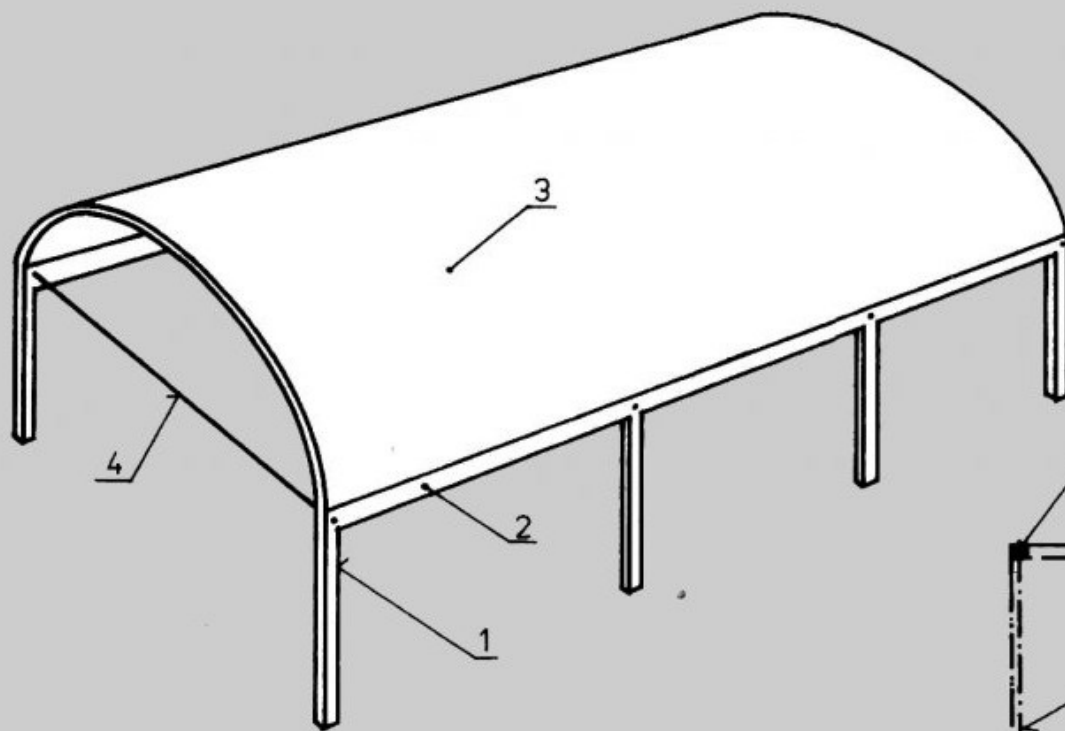


Konstrukční systém jednopodlažní haly se
zastřešením prefabrikovanými vazníky a střešními panely
(ohýbaný systém)

1 – sloup, 2 – jeřábová dráha, 3 – vazník, 4 – střešní panel



Konstrukční systém jednopodlažní haly se zastřešením obloukovými vazníky a střešními zakřivenými deskami (tlačený systém)
1 – obloukové vazníky, 2 – střešní deska



Konstrukční systém jednopodlažní haly
se zastřešením válcovou skořepinou (tlačený systém)

1 – sloup, 2 – podélný průvlak, 3 – skořepina,
4 – táhlo zachycující vodorovné síly