
kontakt:

Jiří Svoboda
svobj@ipm.cz

Petr Čáslava
caslava@vizage.cz

verze 1.4

vydáno elektronicky

Brno, 2014

PASIVNÍ FUNKCIONALISMUS

JEDNODUŠE | LEVNĚ | SPOLEHLIVĚ | PASIVNĚ

**Příručka nízkonákladového
pasivního stavitelství**

*Co mají zákazníci žádat po firmách, aby se jim dobře bydlelo,
a co mají firmy nabízet, aby získaly zákazníky*

JIŘÍ SVOBODA, PETR ČÁSLAVA

OBSAH

1 ÚVOD

- 1.1. HISTORIE A SOUČASNOST PASIVNÍHO STAVITELSTVÍ
- 1.2. CÍLE PŘÍRUČKY
- 1.3. ZÁSADY VÝSTAVBY NÍZKONÁKLADOVÝCH PASIVNÍCH DOMŮ
- 1.4. MÝTY O PASIVNÍCH DOMECH
- 1.5. MOŽNOSTI VÝSTAVBY NÍZKONÁKLADOVÝCH PASIVNÍCH DOMŮ
- 1.6. NA CO SI DÁVAT POZOR

2 AKTIVNÍ SYSTÉMY V PASIVNÍCH DOMECH

- 2.1. NUCENÉ VĚTRÁNÍ
- 2.2. VYTÁPĚNÍ, OHŘEV TEPLÉ VODY A KLIMATIZACE

3 VÝSTAVBA ZDĚNÝCH PASIVNÍCH RODINNÝCH DOMŮ

- 3.1. ŘEŠENÍ OBVODOVÉHO PLÁŠTĚ
- 3.2. OSAZENÍ OTVOROVÝCH VÝPLNÍ

4 VÝSTAVBA DŘEVOSTAVEB A SMÍŠENÝCH STAVEB RODINNÝCH PASIVNÍCH DOMŮ

- 4.1. ŘEŠENÍ OBVODOVÉHO PLÁŠTĚ
- 4.2. OSAZENÍ OTVOROVÝCH VÝPLNÍ

5 KONSTRUKCE STŘECH, STROPŮ A PODLAH PASIVNÍCH DOMŮ

6 NÍZKONÁKLADOVÁ VÝSTAVBA A REKONSTRUKCE

BYTOVÝCH DOMŮ V PASIVNÍM STANDARDU

- 6.1. VÝSTAVBA NOVÝCH NÍZKONÁKLADOVÝCH BYTOVÝCH PASIVNÍCH DOMŮ
- 6.2. NÍZKONÁKLADOVÁ REKONSTRUKCE PANELOVÝCH DOMŮ NA PASIVNÍ STANDARD

7 SHRUTÍ SYNERGETICKÝCH EFEKTŮ MEZI PASIVNÍM OPATŘENÍMI A AKTIVNÍMI SYSTÉMY V NÍZKONÁKLADOVÉM PASIVNÍM DOMĚ

8 ODKAZY NA ÚSPĚŠNÉ REALIZACE NÍZKONÁKLADOVÝCH PASIVNÍCH STAVEB

9 NÁMĚTY, JAK NÍZKONÁKLADOVĚ SNIŽOVAT DALŠÍ PROVOZNÍ NÁKLADY

10 ZÁVĚR

PŘEDMLUVA

Možná jste se někdy pozastavili nad tím, proč se domu s velmi nízkou spotřebou energie na vytápění říká pasivní dům. Většina dnešních pasivních domů je totiž tak prošpikovaná sofistikovanými technologiemi, že označení pasivní dům je nepřiléhavé. Původní myšlenkou pasivního domu bylo postavit těsný a výborně zateplený dům, který v zimě pasivním způsobem co nejvíce zabrání únikům tepla a tím zvýrazní podíl pasivních zisků. Pasivními zisky se rozumí sluneční záření procházející okny a teplo pocházející od elektrických spotřebičů a obyvatel domu. Zbytek potřeby tepla na vytápění a potřebné větrání se pak může řešit jednoduchými aktivními systémy.

V každé oblasti lidského počínání je užitečné se po čase zastavit a vyhodnotit, zda byla původní dobrá myšlenka správným způsobem rozvinuta či zda z ní vůbec něco zůstalo. V případě pasivního stavitelství byla sice původní myšlenka zachována, zjevně však nebyl dostatečně dobře její potenciál rozvinut.

Jakoby stavaři odmítali brát v úvahu skutečnost, že v kvalitně zatepleném domě řada problémů, kterými se často zabývají, vůbec neexistuje. Například k vlhnutí či plesnivění stěn v pasivním domě nemůže vůbec dojít, neboť tam neexistují chladné vnitřní povrchy, na nichž by vodní pára kondenzovala. Tepelnou pohodu lze zajistit prostými a levnými způsoby, přičemž náklady na vytápění pasivního domu jsou až řádově nižší ve srovnání s běžným domem. Pokud co nejlépe využijeme synergii mezi jednoduchými aktivními systémy, můžeme dojít k řešení pasivního domu, který bude dokonce investičně levnější, než jsou běžné domy. Pasivní dům se nemusí spoléhat na „high-tech“ zařízení, na které za deset let nenajdeme opraváře.

Naše příručka by měla oslovit hlavně čtenáře, kteří jsou ochotni připustit, že vývoj ve prospěch vyšších užitných hodnot (ty jistě pasivní stavitelství skýtá) nemusí jít jen cestou zesložitování a zdražování. Pokud se kriticky vyhodnotí existující stav, přijme se poučení z chyb a znovu se tvůrčím způsobem využije původní myšlenka pasivního stavitelství, může se rozvinout nový koncept pasivního stavitelství primárně orientovaný na zájmy uživatele domu. Tento koncept jsme si dovolili nazvat pasivní funkcionalismus. Za posledních deset let autoři navrhli a prakticky vyzkoušeli řadu způsobů, jak koncipovat pasivní dům, a očekávají, že se koncept pasivního funkcionalismu bude dále vyvíjet. Příručka bude o nové nosné myšlenky průběžně rozšiřována a překonané myšlenky v ní budou upozaďovány. Proto autoři uvítají aktivní spolupráci nejen se všemi kriticky myslícími

a tvůrčími lidmi, ale i s těmi, kteří se podělí třeba jen o negativní zkušenosti a pomohou tak k odstranění chyb a nedokonalostí.

Myšlenky pasivního domu se bohužel chopili i různí vylepšovatelé, kteří se v pasivním stavitelství snaží uplatnit své produkty bez ohledu na to, zda vůbec původní koncepci prospívají. Energetická spotřeba budov se stává předmětem stoupajícího zájmu nejen lidí, ale i státního aparátu, a je bohužel zjevné, že se vlivná lobby snaží o diktát podmínek na užití konkrétních řešení v pasivní výstavbě, které jim do budoucna zajistí zakázky. Pasivní stavitelství se dnes vznáší na módní vlně a v posledních letech se dočkalo i významných státních dotací za předpokladu, že příjemce dotace překoná značné byrokratické překážky. Stát poněkud alibisticky splnil svou roli podporovatele pasivního stavitelství, ve skutečnosti mu však spíše prokázal medvědí službu, neboť soutěž o zákazníka přes hledání nejlepších řešení převedl na boj s byrokracií o dotace. Nelze se proto divit, že se v běžné praxi pasivní stavitelství prosazuje klopotně a stále má ve stavební komunitě řadu skalních odpůrců, s nimiž nelze o pasivním stavitelství věcně diskutovat. Dosavadní trend má zatím jediného vítěze, energetické společnosti, kterým projektanti a stavební firmy zajišťují na dlouhá desetiletí vysoký odběr energií díky výstavbě nových neadekvátně zateplených budov a rekonstrukci starých budov na stav s nedostatečnou tepelnou ochranou. O to kuriózněji pak působí dosavadní snahy o ochranu klimatu, kdy stát vydává obrovské částky na neefektivní opatření a možnosti rentabilních postupů v oblasti pasivního stavitelství jsou přehlíženy.

Autoři příručky si uvědomují vážnost situace ve stavebnictví, kdy je jeho vývoj diktován hlavně zájmy vlivných skupin a na zájmy konečných uživatelů staveb a planetu je myšleno jen okrajově. Přitom trh se stavebními materiály a technologiemi funguje výborně. Hlavní proud stavebnictví ale stále jede ve vyježděných kolejkách a chybí zájem či ochota projektantů a stavebních firem využít širokou nabídku trhu co nejlépe ve prospěch zákazníka. Ten se vlastně ani nedozví, co všechno může žádat, a je naopak reklamními technikami utvrzován, že to nabízené je pro něj nejlepší. Nezávislý výzkum v oblasti pasivního stavitelství v podstatě neexistuje a poměrně ojedinelé výzkumné/pilotní projekty jsou velmi často napojeny na zájmové skupiny snažící se v pasivní stavitelství co nejlépe uplatnit své produkty a tudíž postrádají tah na branku.

Koncept pasivního funkcionalismu má ambice pokusit se výše popsaný neutěšený stav zvrátit. Neočekává se tu podpora vlivných firem ani státu, nýbrž podpora ekonomicky a ekologicky přemýšlivých lidí, kteří se nechtějí na dlouhá desetiletí uvázat diktátu energetických firem a chtějí přirozeným způsobem přispět k ochraně klimatu.

1. ÚVOD

1.1. HISTORIE A SOUČASNOST PASIVNÍHO STAVITELSTVÍ

Koncept pasivního domu vznikl na přelomu 80. a 90. let 20. století v Německu jako vědecko-výzkumný projekt, který měl ukázat, jak velkých úspor energie na provoz domu lze dosáhnout pasivními prostředky, tedy vynikající tepelnou izolací a těsností obálky domu, maximalizací pasivních zisků sluneční energie prosklenými otvorovými výplněmi (okny a dveřmi) a rekuperací (zpětným získáváním) tepla ze vzduchu odváděného při větrání. Projekt ukázal, že množství tepla na vytápění lze zmíněnými prostředky zredukovat na zhruba jednu desetinu oproti tehdy nově stavěným domům.

Musíme si uvědomit, že pro výstavbu prvních pasivních domů nebyly k dispozici tak vhodné stavební materiály a technologie, jak je tomu dnes. Tehdy nebylo ani ponětí o komerčně vyráběném vzduchovém rekuperátoru. Koncept pasivního domu vznikal v době, kdy byly ceny energie ve srovnání s dneškem směšně nízké a ceny tepelných izolací poměrně vysoké. Proto nebylo možné pohlížet na první pasivní domy jako na rentabilní projekty, které by se daly komerčně využít. O to více je třeba ocenit předvídatost navrhovatelů a řešitelů tohoto vědecko-výzkumného projektu. Vznik konceptu pasivního domu dal zjevně obrovský impuls nejen pro vývoj tepelně-izolačních materiálů a zateplovacích systémů, ale i prosklených otvorových výplní s mnohonásobně lepšími tepelně-izolačními vlastnostmi než tehdy dostupnými.

Dnes jsou za běžnou cenu k dostání téměř dokonale těsnící okna a dveře se zasklením vykazujícím šestkrát lepší tepelně-izolační vlastnosti než tehdy, kubický metr kvalitní tepelné izolace stojí často méně než desetinu ceny kubického metru obestavěného prostoru nových domů a ceny energií mnohonásobně stouply. K dispozici je celá řada stavebních řešení pro

obálku domu splňující pasivní standard a firmy se předhánějí v nabídkách vzduchových rekuperačních jednotek. Je tedy z čeho vybírat a pasivní dům lze postavit tisíci možnými způsoby více či méně složitými, spolehlivými a investičně nákladnými. Pasivního standardu lze docílit i řadou způsobů, které se striktně nechrání původních zásad pro výstavbu pasivního domu. To je samozřejmě obrovská výhoda, která může přilákat spoustu nových zákazníků z řad těch, kterým rigidní koncept pasivního domu nevyhovuje.

Výstavba pasivního domu, hlavně nízkonákladovým způsobem, je dnes rentabilním rozhodnutím, protože úspory za provozní energie za dobu životnosti pasivního domu mohou náklady na jeho vlastní výstavbu i několikrát zaplatit, hlavně pokud budou ceny energií dlouhodobě nadále stoupat. Nezanedbatelné jsou i aspekty ekologie a ochrany klimatu. To však zjevně zatím nejsou dostatečně přesvědčivé argumenty pro rozhodnutí o stavbě pasivního domu. Lidé jakoby viděli jen peníze, které musí zaplatit bezprostředně, tedy jen investiční náklady, a provozním nákladům jakoby dávali mnohem nižší váhu. Přitom na stavbu bytu či rodinného domu si lidé běžně berou hypotéku a není problém si spočítat, že se zvýšené náklady na výstavbu pasivního domu zaplatí na úsporách za jeho provoz již v průběhu doby splácení hypotéky. Stačilo by si tedy vzít na pasivní dům hypotéku mírně vyšší, ale doba splácení i splátky hypotéky + provozní náklady by zůstaly stejné. Po splacení hypotéky by pak byly provozní náklady mnohem nižší a nemovitost by měla vyšší tržní i skutečnou hodnotu.

Nepřehlédnutelný argument ve prospěch výstavby pasivního domu je také fakt, že tepelné izolace v dostatečných tloušťkách lze cíleně zabudovat při stavbě pasivního domu mnohonásobně jednodušeji a levněji než při dodatečné rekonstrukci běžného domu. Standardně je při projekci stavby odmítáno řešení, které by nemělo trvanlivost alespoň 50 let, a argumentuje se požadavkem kvality a provozní spolehlivosti. Klidně se však projektují a stavějí domy, které budou z hlediska tepelné ochrany zastaralé za 10-20 let, a některé jsou v tomto smyslu zastaralé hned po svém dokončení. Zde se jakoby mávnutím kouzelného proutku na kvalitu zapomnělo. Co ale s takovým domem? Buď se jeho majitel smíří s vysokými platbami za energie, nebo přistoupí na jeho nákladnou a nepohodlnou rekonstrukci na obstojnou úroveň tepelné ochrany. Právě polozateplené domy, jaké se dnes běžně stavějí, brzy ke zmíněnému dilematu povedou. Zatímco u velmi špatně zatepleného domu je jeho radikální zateplení rentabilním krokem a není tudíž moc o čem přemýšlet, u polozatepleného domu budou úspory energie mnohem nižší a dodatečné zateplení nebude rentabilní. Z hlediska dlouhodobé spotřeby energie je tedy lepší vlastnit špatně zateplený dům než ten polozateplený. Samozřejmě jen za předpokladu, že nepřipustíme rekonstrukci

špatně zatepleného domu na polozateplený stav a řádně nevyužijeme veškerý potenciál rentabilních úspor. Je třeba rozlišovat „komplexní“ rekonstrukci domu na polozateplený stav, tak, jak to také doporučuje dotační program Nová zelená úsporám, a důkladnou, byť jen částečnou rekonstrukci, kdy byly třeba vyměněny jen okna za velmi kvalitní s tím, že důkladné zateplení fasády a střechy bude provedeno později. Zatímco po „komplexní“ rekonstrukci je podstatná část potenciálu rentabilních úspor nenávratně ztracena, nezateplená fasáda a střecha takový potenciál stále skýtá. Asi nejsprávnějším řešením je využít program Nová zelená úsporám ke komplexnímu, a důkladnému zateplení a tomu se naštěstí program nebrání. Primárním zájmem energetických společností diktujících státní politiku je ale vytvořit maximální množství komplexně polozateplených budov s dlouhodobou perspektivou dostatečně vysokých odběrů energie. Bohužel, program Nová zelená úsporám těmto zájmům nahrává.

Ne nadarmo se říká, že pořídit si pasivní dům je nejlepší způsob penzijního pojištění a žádné státní dotace k tomu přitom nejsou potřeba.

1.2. CÍLE PŘÍRUČKY

Hlavním cílem příručky je ukázat, že užitím snadných postupů při realizaci obálky domu, užitím jednoduchých, levných a spolehlivých aktivních systémů a maximálním využitím synergetických efektů mezi pasivními opatřeními a aktivními systémy lze navrhnout a postavit pasivní dům za cenu nižší, nejvýše stejnou, jako je cena projekce a výstavby běžného domu. Neméně důležitým cílem je též ukázat, že nízkonákladová pasivní výstavba vyžaduje dodržet jen několik elementárních zásad a není proto třeba dělat ze záležitosti vědu. Řada problémů běžných staveb totiž nemůže u pasivních domů vůbec vyvstat a řešení mnoha dalších problémů lze radikálně zjednodušit. To by měly být rozhodující poznatky vedoucí k prosazení konceptu pasivního domu jako samozřejmého standardu výstavby v nejbližších letech.

Drtivá většina lidí si pořizuje bydlení jednou za život a není proto pro ně účelné seznamovat se se stavební tematikou. Musí se proto spolehnout na názor odborníků – stavařů. Stavební praxe však obvykle vypadá tak, že jeden subjekt zařizuje formality, druhý projektuje, třetí realizuje stavbu, další ji prodává a kupující, budoucí uživatel, je až na konci dlouhého řetězce subjektů, kdy každý subjekt chce slušně vydělat. A pokud např. projektant dostane jako odměnu za projekt fixní procento z rozpočtových nákladů stavby, myslí si snad někdo,

že je motivován navrhnout stavbu co nejlevněji a nejúčelněji a bude se na vlastní náklady zabývat nějakou optimalizací ve prospěch koncového uživatele? Navíc projektant může mít dohody s výrobcí a dodavatelskými firmami, které ho vhodně motivují. Projektant nejraději použije nějaké dřívější řešení pomocí kláves Ctrl C a Ctrl V. Podobnou cestou minimalizace nákladů a práce vč. maximalizace pohodlí mohou postupovat i další subjekty v řetězci. Je tedy oprávněně spoléhat se na názor odborníků – stavařů z projekčních a stavebních firem?

Názor odborníků lze získat, často i zadarmo, v různých poradenských centrech. Ty jsou však mnohdy taktéž napojeny na stavební společnosti a jsou v podstatě jejich živou reklamou. Poradenská střediska bývají také dotovány státem a těžko mohou nerespektovat zájmy nejmocnějších energetických a stavebních lobby diktujících politiku státu. Je tedy oprávněně spoléhat se na názor odborníků – stavařů z poradenských středisek?

Dalším z cílů této příručky je proto poskytnout zájemci o stavbu domu či bytu přehledné a ucelené informace o optimalizovaných řešeních pro nízkonákladovou pasivní výstavbu, které zájemce o výstavbu může využít ke svému prospěchu při jednání s projekčními a stavebními firmami. Příručka samozřejmě poskytne stejné informace projekčním a stavebním firmám (těm, které o to stojí), aby mohly jednoduše projektovat a stavět domy výhodné pro zákazníky a rozšiřovat tak v době vážné krize ve stavebnictví svou klientelu.

Cílem příručky je též poskytnout odkaz na bezplatný přístup do databáze detailů optimalizovaných řešení v AutoCADu, které mohou být volně v projektech používány. Tato databáze i elektronická verze příručky se budou neustále vyvíjet a aktualizovat na základě podnětů nejen ze stavební praxe, ale i od uživatelů staveb. Očekáváme od všech zúčastněných subjektů aktivní přístup ve prospěch nízkonákladového pasivního stavitelství a jeho budoucnosti.

Posledním cílem příručky je seznámit zájemce o výstavbu, výrobce i projekční a stavební firmy s novými možnostmi řešení aktivních systémů, konkrétně jednoduchého a levného nuceného větrání s rekuperací a beznákladové klimatizace pro letní měsíce. I zde očekáváme aktivní zájem a spolupráci uživatelů i výrobců.

Dá se shrnout, že příručka nepropaguje zaběhané postupy pro výstavbu pasivních domů, které sledují spíše trend neustálého „zdokonalování“ a zdražování pod heslem „Ať si to zákazník zaplatí“. Příručka míří přesně opačným směrem: jak lze to, co je dnes na trhu či se na něm může brzy objevit, optimálně použít ke stavbě jednoduchého, levného a spolehlivě fungujícího pasivního domu, který bude dlouhodobě sloužit ke spokojenosti uživatelů. Jinými slovy příručka má ukázat nové cesty vývoje pasivního stavitelství, aby se pasivní stavebnictví stalo přirozeně žádaným, nikoliv svrchu naordinovaným, standardem výstavby

budov. V názvu příručky jsme použili slovní spojení PASIVNÍ FUNKCIONALISMUS. Zatímco architektonický směr vzniklý v dvacátých letech minulého století v podstatě jen negoval zdobnost secese, a příliš nepřispíval snížení jejich investičních a provozních nákladů (jak by se dalo od názvu funkcionalismus očekávat), v příručce představený nearchitektonický směr pasivní funkcionalismus si klade za cíl svému názvu plně dostat. Ač architektura nehraje v tomto směru určující roli, dostává zde dostatek prostoru pro své uplatnění a jsme přesvědčeni, že ji bude pasivní funkcionalismus svazovat podstatně méně než doposud užívaný poměrně rigidní koncept pasivního domu. Naopak pasivní funkcionalismus by mohl nabídnout řadu jednoduchých a účinných technických řešení, které by mohly být do architektonického návrhu přímo zakomponovány a nemusely být opakovaně objeveny.

1.3. ZÁSADY VÝSTAVBY NÍZKONÁKLADOVÝCH PASIVNÍCH DOMŮ

Zásady výstavby nízkonákladového pasivního domu vycházejí z obecných zásad výstavby pasivního domu získaných v průběhu 25 let a z více jak desetileté praktické zkušenosti autorů nejen s projekcí ale i se svépomocnou výstavbou a vlastním užíváním nízkonákladových pasivních staveb. Souhrn takových zkušeností vedl autory k návrhu řady optimalizovaných řešení, ze kterých si mohou nejen zájemci o výstavbu, ale i projekční a stavební firmy vybírat pro ně nejvhodnější řešení. Ta jsou navrhována s ohledem na minimalizaci nákladů, pracnosti a složitosti při zachování nadstandardního komfortu bydlení v pasivním domě. Samozřejmostí je dlouhodobá životnost a případná jednoduchá opravitelnost všech použitých prvků.

První zásadou při projekci a stavbě pasivního domu je docílit co nejtěsnější obálky budovy o přijatelné tloušťce s co nejlepšími tepelně-izolačními vlastnostmi za co nejpříznivější cenu. S tím též úzce souvisí volba geometrie stavby nejlépe čistě obdélníkového půdorysu s minimálním poměrem povrchu k objemu a bez komplikujících prvků za účelem „zkrášení“ stavby. Úloha se tu dělí na několik částí: řešení neprůhledného obvodového pláště + otvorových výplní, řešení střešní konstrukce a řešení podlahy nad studeným podloží. Vše se primárně odvíjí od nalezení způsobů, jak lze bez vzniku tepelných mostů levně zabudovat standardní tepelně-izolační hmoty v dostatečné tloušťce (250 mm pro podlahu a 400 mm pro obvodové stěny a střechu) do obálky. Jinými slovy, jak pro ně ve vlastní konstrukci vytvořit dostatečný prostor na uložení, nebo jak je dostatečně jednoduše k nosné konstrukci přidat a spolehlivě připevnit (viz odstavce 3.1. a 4.1.). Je

též třeba zodpovědně vyřešit těsné osazení kvalitních prosklených tepelně-izolačních otvorových výplní s minimalizací tepelných mostů (viz odstavce 3.2. a 4.2.). Pokud se nám vše toto podaří zvládnout za přijatelnou cenu, je to základ pro vznik nízkonákladového pasivního domu, neboť pak můžeme ušetřit značné náklady zjednodušením či úplným vynecháním řady u běžných domů prováděných opatření a srazit tak celkové investiční náklady i pod úroveň běžného domu.

Druhou zásadou je orientovat maximum otvorových výplní co nejvíce jižním směrem. Veškeré otvorové výplně včetně vstupních dveří by měly být co nejvíce proskleny, aby do domu vnesly, hlavně v zimě, maximum slunečního záření ve formě světla i tepla a plnily tím svou primární funkci. To je požadavek běžně zohledňovaný u všech staveb po staletí. Požadavek orientovat prosklené otvorové výplně převážně jižním směrem nesmí však být striktní nutnou podmínkou pro výstavbu pasivního domu. Nízkonákladový pasivní dům, nebo dům s parametry velmi blízkými pasivnímu domu lze postavit i v podmínkách, které orientaci prosklených ploch jižními směry objektivně neumožňují. Úsilí o minimalizaci nákladů na vytápění a snaha o dosažení pasivního standardu se vyplatí u všech staveb bez ohledu na to, zda lze či nelze většinu oken orientovat převážně jižními směry.

Jelikož je obálka pasivního domu velmi těsná, přirozená infiltrace nemůže v domě zaručit dostatečnou výměnu vzduchu. Proto je nucené větrání s rekuperací považováno u pasivního domu za standard a za třetí zásadu. Zde je však třeba upozornit, že mnohé nově stavěné domy bývají také velmi těsné a nucené větrání se v nich vůbec neřeší. Jednoduše se předpokládá, že dostatečná výměna vzduchu bude zajištěna klasicky nárazovým otevíráním oken. Dá se proto říci, že ne nutně každý pasivní dům musí mít nucené větrání s rekuperací a mělo by záležet jen a jen na rozhodnutí zájemce o výstavbu, jaký systém větrání si zvolí. Nucené větrání s rekuperací v pasivních domech je kontroverzním tématem, protože jde v drtivé většině případů o nerentabilní opatření, rozvody přírodního vzduchu mohou představovat zdravotní riziko a šíření zvuku/hluku rozvody vzduchu nemusí být zanedbatelné. Problém lze chápat i tak, že úspory energie, které přinese nucené větrání s rekuperací, lze často kompenzovat mnohem levněji např. větším dimenzováním tepelných izolací. Detailnímu rozboru a návrhu alternativních řešení se v příručce detailně věnujeme v odstavci 2.1.

Čtvrtou zásadou je dosažení spotřeby tepla na vytápění ve výši pod 15 kWh na m² podlahové plochy za rok. To odpovídá ročním nákladům na vytápění pro běžný rodinný dům kolem 2 000-4 000 Kč. Ani zde však není vhodné bazírovat na striktním dodržení uvedené hodnoty. V případě malých samostatně stojících rodinných domů s podlahovou plochou

do 100 m² (s velkým poměrem povrchu k objemu) v klimaticky nepříznivých lokalitách je tento parametr poměrně těžko dosažitelný a většinou nemá smysl za každou cenu nahánět hodnotu 15 kWh na m² a rok. Naopak v případě řadové výstavby nebo u bytových domů (s malým poměrem povrchu k objemu) je rentabilní dosahovat i lepších parametrů. Měli bychom se tedy spíše řídit rozumem, než striktně jedním číslem.

Bývalo pátou zásadou, že pasivní dům neobsahuje teplovodní otopný systém, a topení se provádí teplovzdušně při nuceném větrání. Dnes se od této zásady téměř všeobecně upouští (viz odstavec 2.2.).

Dá se shrnout, že klíčová zásada pro výstavbu nízkonákladového pasivního domu je jen ta první. Pokud zvládneme jednoduše a levně realizovat těsnou obálku domu s výbornou tepelnou izolací, je problém nízkonákladové výstavby pasivních domů na základní úrovni vyřešen. Splnění ostatních zásad představují jen třešničky na dortu a jsou závislé na lokálních podmínkách a přáních zákazníka. Příručka představuje a doporučuje řešení, která v dnešní době považujeme za ta nejvhodnější pro převážnou většinu nově stavěných i rekonstruovaných domů. Doporučená řešení se však s vývojem výrobků, technologií i vlastního poznání budou měnit a příručka na to bude operativně reagovat.

Jako hlavní princip nízkonákladového pasivního stavitelství lze uvést kritérium, že použití každého opatření či jeho intenzita ve prospěch snižování spotřeby energie se zrealizuje, pokud jeho prostá doba návratnosti nepřevyšuje 30 let či jeho předpokládanou životnost. Jinými slovy pro dimenzování zateplení či volby otvorových výplní je zvoleno kritérium minima součtu investičních nákladů a provozních nákladů za 30 let. Je až udivující, jak přesně lze parametry pasivního domu odvodit právě z tohoto ekonomického kritéria. Vynaložení investic do kvalitního zateplení ale rozhodně neznamená, že se navýšení investice do těchto opatření vrátí až za 30 let. Díky kvalitnímu zateplení se dům chová v řadě parametrů mnohem přívětivěji než běžný dům, což umožní ušetřit investice na jiných opatřeních či aktivních systémech, jinými slovy je možno využít synergetického efektu mezi pasivními opatřeními a aktivními systémy a srazit tak cenu pasivního domu i pod cenu běžného domu. Vynaložení investic do kvalitního zateplení nízkonákladového pasivního domu se tedy obratem jinde uspoří a kritérium 30-leté prosté návratnosti je jen jednoduším kritériem při optimalizaci pasivních opatření. Stavět pasivní domy levněji než běžné, to je, oč v nízkonákladovém pasivním stavitelství hlavně běží.

1.4. MÝTY O PASIVNÍCH DOMECH

Asi nejnebezpečnějšími mýty o pasivních domech jsou tvrzení, že v pasivních domech se nedají otevírat okna, stěny plesniví a lidé se v pasivních domech dusí. Tyto mýty spíše ukazují na zlou vůli jejich autorů a šířitelů než na souvislost realitou.

Pokud stavíme jakýkoli dům, není nutné, aby tam, kde je okno přístupné i zvenku, byla všechna křídla oken otvíratelná. V zásadě stačí, aby v každé místnosti byla otvíratelná jen 1-2 křídla oken. Okno v pevném rámu je levnější, má větší plošný podíl zasklení a lépe těsní a tepelně izoluje. Není tedy žádný důvod se pevným oknem vyhýbat v jakémkoli domě. O tom, která okna budou otvíratelná, samozřejmě rozhodne zájemce o stavbu.

Co se týče plesnivění zdí, k tomuto jevu většinou dojde po výměně oken za těsná a po venkovním zateplení stěn tenkým pěnovým polystyrénem. Těsná okna a nedostatečné větrání způsobí nárůst vlhkosti v interiéru a zvýšení rosného bodu. Tenký pěnový polystyrén zamezí difúzi vodní páry skrz obvodovou stěnu do exteriéru a stěna nemůže zvenku vysychat. Jelikož je zateplení tenkým pěnovým polystyrénem nedostatečné, v mrazech stěna prochladne a vodní pára v ní kondenzuje. Stěna je pak vlhká a plesniví. V případě pasivního domu zatepleného zvenku silnou vrstvou pěnového polystyrénu má obvodová stěna v celém svém objemu vždy teplotu velmi blízkou teplotě vzduchu v interiéru a ke kondenzaci vlhkosti by mohlo dojít až při relativních vlhkostech vnitřního vzduchu přesahujících hodnotu 90 %. To však v zimě nikdy nenastane, protože v pasivním domě se doporučuje udržovat v zimě relativní vlhkost vnitřního vzduchu kolem 50 % (viz odstavec 2.1.). Zamezení difúzního toku vlhkosti skrz obvodovou stěnu z důvodu vnějšího zateplení tlustým pěnovým polystyrénem není nikterak na závadu, protože vlhkost vznikající v interiéru se podle potřeby odvětrá. Právě starost o odvod vlhkosti dostatečným větráním zaručí, že v pasivním domě je výměna vzduchu přiměřená a nikdo se v něm „nedusí“.

Takto či podobně automaticky ošetří pasivní dům problémy, které se mohou vyskytovat u běžných staveb, ale v pasivních domech vůbec nastat nemohou. Pasivní dům naopak poskytuje nadstandardní komfort bydlení v oblasti tepelné pohody a kvality vzduchu, který může hraničit až s rozmazlováním. Mírné snížení komfortu (na úroveň pořád vyšší než je u běžného bydlení) spojené s významným zjednodušením a zlevněním výstavby pasivního domu je proto akceptovatelné.

Na závěr je přece jen třeba zmínit jedno realitou podložené tvrzení, které nelze považovat za mýtus, a to, že pasivní domy jsou velmi drahé. Ve snaze přispět rozvoji pasivního stavitelství vznikla a zřejmě bude i nadále vznikat řada demonstračních či

pilotních projektů pasivních domů. Při realizaci takových projektů bývá ruka donátora otevřená a uplatňují se často řešení, která nemají s efektivitou vynaložení prostředků nic společného. Místo, aby se na pilotních projektech vyzkoušely nové a přínosné myšlenky vedoucí ke zlevnění a zjednodušení, použijí se naopak drahé a náročné „perspektivní“ stavební postupy a technologie, často prosazované donátorem, které by normálně neměly šanci na uplatnění a které se v provozu pasivního domu ani smysluplně nevyužijí. Jsou známy případy, kdy byly demonstrační pasivní domy postaveny za několikanásobek ceny běžného domu. Takové projekty poskytují pasivnímu stavitelství medvědí službu a je na ně třeba pohlížet velmi kriticky a se značnou rezervou. Samozřejmě není vyloučeno, že některé parciální problémy mohou být i v těchto případech řešeny efektivně a jsou hodny následování.

1.5. MOŽNOSTI VÝSTAVBY NÍZKONÁKLADOVÝCH PASIVNÍCH DOMŮ

Nízkonákladový pasivní dům lze postavit jako zděnou stavbu, dřevostavbu či smíšenou stavbu, kdy jsou obvodový plášť stavby a stropy pojaty jako dřevostavba a vnitřní nosné stěny a příčky jsou vyžděny (to je často neefektivnější a nejlevnější řešení). Téměř samozřejmostí je dřevěná nosná konstrukce střechy a zjevně nejlevnější je esteticky hodnotný strop s příznanými trámy a palubkovým podhledem, který lze použít i u zděné stavby.

Zděné stavby mají u nás tradici a budou asi většinou zájemců o stavbu domu preferovány. Zde platí hlavní zásada, že je třeba navrhnout a postavit co nejtěsnější nosné obvodové zdi a ty zateplit velmi silnou vrstvou tepelné izolace. Jelikož nejtěsnější možné nosné obvodové zdi mají tloušťku 200-250 mm a musí být zatepleny alespoň 350 mm tepelné izolace, je třeba počítat s výslednou tloušťkou obvodové zdi kolem 600 mm. Pro stavbu nosné obvodové stěny lze doporučit pórobetonové nebo cihelné tvárnice. Nejjednodušší nejlevnější a plně funkční zateplení můžeme provést kontaktním způsobem z šedého pěnového polystyrénu o tloušťce 350 mm. Pokud jej lepíme PUR pěnou, nemusíme desky pěnového polystyrénu ani kotvit. O pevnosti nalepení se můžeme přesvědčit jednoduchou mechanickou zkouškou – přilepíme jednu desku a druhý den ji zkusíme odtrhnout. Nemusíme se bát, že PUR pěna bude degradovat, není totiž na světle. A pro nevěřící Tomáše lze jen zmínit, že existuje certifikovaný systém, kdy je PUR pěna dokonce používána při zdění místo malty. Pokud přesto trváme na kotvení, lze použít běžné plastové talířové hmoždinky o délce kolem 200 mm, které do pěnového polystyrénu zapustíme – viz instruktážní video <http://www.youtube.com/watch?v=EvA08SpDLUs>. Zateplovat ve velkých tloušťkách

minerální vatou je několikanásobně komplikovanější a dražší a v podstatě to nepřináší žádné výhody. Minerální vata je sice difúzně otevřená, ale při tlustých izolacích to nepřináší žádný efekt, jak bylo vysvětleno v odstavci 1.4.

Dřevostavba obvodového pláště má tu základní výhodu, že vlastní průřez nosné dřevěné konstrukce je malý, a proto lze vymyslet obvodovou stěnu tak, že téměř celý její objem lze využít pro uložení tepelné izolace. V tomto případě je téměř nutností používat minerální vatu z důvodu požární ochrany stavby i z důvodu dobré tvarové přizpůsobivosti minerální vaty při jejím ukládání do konstrukce. Pokud zbudujeme nosnou konstrukci obvodové stěny např. z dřevěných příhradových vazníků o dostatečné šířce, vytvoříme tím prostor pro uložení veškeré tepelné izolace. Pak už jen stačí vazníky opláštit zvenku a po aplikaci tepelné izolace i zevnitř dostatečně mechanicky odolnými deskami a obvodová stěna je hotova. Celková tloušťka takové obvodové stěny pro pasivní domy může pak být pod 500 mm. Pro venkovní obložení se jako velmi levná varianta nabízí přírodní modřínová palubka, což může představovat vysoce esteticky hodnocené řešení. Řada možných variant je rozebrána v odstavci 4.1.

1.6. NA CO SI DÁVAT POZOR

Při jednání s projekčními a stavebními firmami se musí zájemce o stavbu připravit na to, že mu bude nabízeno cokoli jiného než nízkonákladová pasivní stavba. To je docela pochopitelné, protože většina firem chce jet dále v zaběhaných kolejkách, bude to vydávat za tradiční přístup (všichni to tak doposud dělali) a odmítat jakékoli novoty (za taková řešení nebude chtít nést zodpovědnost). Zde může být těžké odolat a stát si za svým. Stavebnictví je ale dlouhodobě v krizi a dříve nebo později se určitě najdou firmy, které začnou stavět přání zákazníků na přední místo. Samozřejmě změnit přístup firem, aby začaly stavět jednoduše a účelně s maximálním ohledem na přání zákazníka, bude asi ještě hodně složité. Situaci komplikuje i fakt, že na projektech se většinou podílí i řada profesí, jako jsou topenáři či vzduchotechnici, kterým jednoduchá a levná řešení nejdou na ruku. Je třeba přiznat, že v běžných domech se sofistikovaná řešení a regulace mohou smysluplně uplatnit. Tato potřeba však u pasivních domů odpadá a není správné chodit s kanónem na vrabce. Musíme proto očekávat, že odborníci z těchto profesí budou všemožně argumentovat a mávat normami, že jednoduché a levné řešení nemůže fungovat. Často se však stává, že naopak jimi navržené „sofistikované“ řešení neplní očekávání. Co jednoduchého lze žádat,

je podrobně rozebráno a zdůvodněno v následující kapitole 2.

Často bývá nejlepším řešením projekty technického zabezpečení budov (topení, vzduchotechnika, rozvody vody a elektřiny) u nízkonákladového pasivního rodinného domku vůbec nedělat, neboť k ohlášení stavby nejsou potřeba. Z praxe víme, že zkušený řemeslník projekt často vůbec nepoužije a stačí jen krátké vysvětlení požadavků s trochou malování po zdech a dílo se k plné spokojenosti zdaří.

2. AKTIVNÍ SYSTÉMY V PASIVNÍCH DOMECH

2.1. NUCENÉ VĚTRÁNÍ

V dobře utěsněných budovách je třeba přiměřeně vyměňovat vzduch (větrat). Důvodem k větrání je nárůst vlhkosti vzduchu dýcháním a činností přítomných osob, nárůst koncentrace oxidu uhličitého převážně dýcháním, tvorba oděrů a uvolňování škodlivých látek ze zařizovacích předmětů. Zatímco uvolňování škodlivých látek lze významně omezit vhodným zařízením domácnosti a uvolňování oděrů osobní hygienou, produkci vlhkosti a oxidu uhličitého významně omezit nelze. Vlhkost vzduchu i koncentraci oxidu uhličitého lze měřit, proto jejich hodnoty lze užít k indikaci kvality vnitřního vzduchu.

Většina z nás zná situaci z panelových domů před více než 30 lety, kdy se v zimě topilo, co to dá, regulační ventily na radiátorech byly nefunkční a přijatelná teplota se udržovala otevíráním oken. To mělo za následek velmi suchý vzduch v interiéru i pod 15 % relativní vlhkosti a zdravotní riziko vážného poškození sliznic horních cest dýchacích. Dnes se má za to, že relativní vlhkost v místnostech by neměla klesnout pod 30 % a za optimum se považuje udržovat v zimě relativní vlhkost v interiéru kolem 50 %. Toho lze docílit právě přiměřenou výměnou vzduchu a hodnota nad 50 % by měla indikovat, že je vhodné větrat více, naopak pod 50 % znamená doporučení větrat méně.

Ve venkovním vzduchu je koncentrace oxidu uhličitého 400 ppm. Dýcháním podvědomě udržujeme (spontánně regulujeme) v plicních sklípcích koncentraci oxidu uhličitého 50 000 ppm. Každý si může vyzkoušet, zadržovat dech nebo překotně dýchat – oboje vyvolává velmi nepříjemné pocity způsobené příliš vysokou nebo nízkou koncentrací oxidu uhličitého v krvi. Velikost plicní ventilace je podvědomě regulována podle fyzické námahy, hustoty atmosféry a množství oxidu uhličitého v ní. Při fyzické námaze spontánně

zvýšíme ventilaci plic i desetinásobně. Kromě případů extrémní námahy podle intenzity dýchání vůbec nepoznáme, jestli jsme ve výšce moře nebo 2 000 m na horách. Stejně tak nemůžeme poznat, jestli je v nadechovaném vzduchu 1 000 ppm oxidu uhličitého nebo 2 000 ppm – to způsobí stejný efekt jako přesun o 200 m výše. V obou případech musíme navýšit ventilaci plic o asi 2 %. Pokud tedy přijmeme kritérium, že by koncentrace oxidu uhličitého v místnostech neměla dlouhodobě příliš přesahovat 2 000 ppm, představuje to zřejmě rozumné, všeobecně přijatelné kritérium. Jen pro zajímavost, naše hygienické předpisy pro pracovní prostředí připouští průměrnou hodnotu koncentrace oxidu uhličitého 5 000 ppm a její mezní hodnotu (do 30 minut za směnu) 25 000 ppm [J. Chylský, K. Hemzal a kol., Větrání a klimatizace, Česká matice technická, Praha 1993, s. 141]. Pro obytné budovy žádné hygienické předpisy předepisující přípustné koncentrace oxidu uhličitého u nás neexistují.

Má se za to, že člověk produkuje svou činností denně asi 3-5 kg vodní páry (dýcháním, pocením, praním, vařením, sprchováním...) a tato vlhkost musí být větráním odvedena. Výměnou 1 m³ vzduchu odvedeme v zimě z budovy asi 7-10 g vodní páry, musíme proto na přítomného člověka denně vyměnit asi 600 m³ vzduchu, tedy asi 25 m³/hod. Taková výměna zajistí koncentraci oxidu uhličitého kolem 1 000 ppm. Pokud si koupíme za pár set Kč vlhkoměr, jednou týdně na něj koukneme a upravíme podle něj režim větrání, uděláme zřejmě pro kvalitu vnitřního vzduchu právě to, co je vhodné a potřebné udělat. Samozřejmě, jako vše, jde řešit mnohem komplikovaněji a dražší různými chytrými systémy, tato příručka však má za cíl seznámit čtenáře jen s těmi nejjednoduššími a nejlevnějšími, plně vyhovujícími řešeními.

Pokud je průměrná obsazenost rodinného domu 2 osoby (4 osoby po 50 % času), je vhodné v něm vyměnit denně asi 1 200 m³ vzduchu. Při rozdílu teplot venkovního a vnitřního vzduchu 20 °C a účinnosti rekuperátoru 80 % tak v ideálním případě denně ušetříme asi 6 kWh. Topná sezóna v pasivním domě bývá 4-5 měsíců, dá se tedy očekávat, že rekuperace ušetří maximálně kolem 1 000 kWh ročně, reálně to může být asi polovina, neboť budova není nikdy ideálně těsná a minimálně je třeba chodit dveřmi z domu ven a zpět do domu. Ventilací systém s rekuperací má samozřejmě i své provozní náklady. Má-li být ventilací systém s rekuperací aspoň na hranici rentabilnosti, nemůže být jeho pořizovací hodnota více než 50 000 Kč. Samozřejmě, důvod pro pořízení ventilací systému s rekuperací nemusí být motivován jen ekonomicky, jako je to u mnoha jiných věcí.

Klasicky je ventilací systém s rekuperací řešen pomocí rekuperační jednotky, které bývá předřazen zemní výměník. Ten má zajistit, aby vzduch vstupující do rekuperační jednotky nebyl příliš studený a výměník rekuperační jednotky nezamrzl. Za rekuperační

jednotkou jsou rozvody vzduchu vedoucí do obytných místností na konci osazené regulovatelnými talířovými ventily. Znehodnocený vzduch je obvykle sbírán v kuchyni nad sporákem, v koupelně a na WC a vstupuje do rekuperační jednotky, kde v protiproudém výměníku odevzdá část své vnitřní energie nasávanému vzduchu. Vzduch se mezi místnostmi s přívodem a místnostmi s odtahem obvykle šíří netěsnostmi kolem dveří. Z rekuperační jednotky je znehodnocený vzduch vypouštěn ven. Účinnost větrání WC a koupelny lze zvýšit na dvojnásobek, pokud vzduch odsávaný z WC je nasáván jen z koupelny a koupelna nemá přímý odtah (vzduch z obytných místností koupelnu tedy jen prochází na WC). Vzduch z koupelny je totiž stále plně vyhovující pro větrání WC a bylo by škoda jej přímo vypouštět.

Dodnes vlastně není pořádně známo, jaké mikrobiologické děje probíhají v zemním výměníku a přívodním potrubí ventilačního systému. Pokud je vzduch na vstupu filtrován, pak by žádné nebezpečí hrozit nemělo, protože v potrubí je tma a vzduch je v potrubí trvale vyměňován. Dá se předpokládat, že v potrubí budou panovat lepší podmínky než v temném lese nebo ve vinném sklepe. Občas se zmiňuje i možnost čištění potrubí např. štetkou na lanku, účinek takového čištění však není řádně zdokumentován.

Ventilací systém s rekuperační jednotkou jistě zvyšuje komfort bydlení. Sofistikovaný systém zaručí, že se vůbec nemusejí otevírat okna kvůli větrání, přicházející vzduch je filtrován a předehřát a vše nám řídí nějaká čidla a klapky. Může být jen trochu problém s hlukem od ventilátorů a s přeslechy mezi místnostmi, které jsou propojeny jedním potrubím.

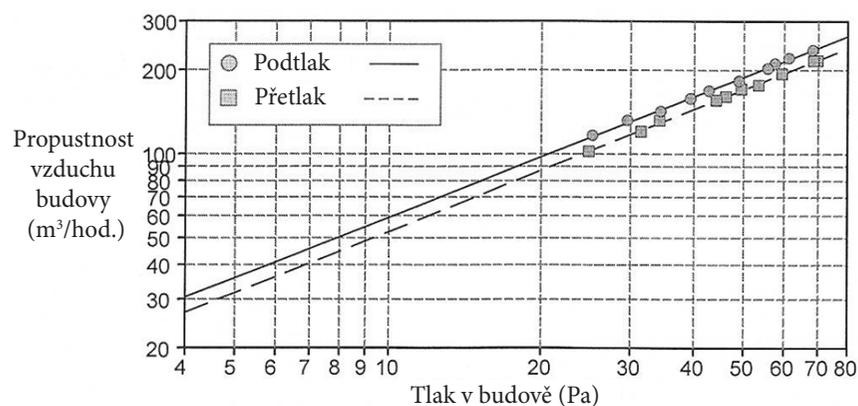
Rozhodně se najde spousta příznivců, kteří jsou ochotni za automatizovaný ventilací systém s rekuperací vynaložit nemalé peníze. Najde se však jistě i spousta jeho odpůrců. A byla by rozhodně škoda odpůrce kvůli tomu od stavby pasivního domu odradit. Pro ty představíme další tři mnohem jednodušší a levnější varianty větrání.

První variantou je běžné řešení s klasickými odtahy z kuchyňské digestoře a z WC, případně z koupelny. Řada lidí totiž považuje za vyvětrání jen to, když se místnosti naplní studeným osvěžujícím vzduchem. Nechápe se to za diskomfort, naopak, spíše za povzbuzení k nějaké další aktivitě nebo ke spánku. Mnozí lidé nestojí ve svém domě o strojové zajištění konstantní teploty a kvality vzduchu a chtějí si to řídit sami podle své potřeby a svých zvyklostí.

Druhou variantou je podtlakový ventilací systém bez rekuperace. V této variantě je dlouhodobě zapnut účinný a tichý ventilátor (typicky s příkonem 5–10 W) s regulovatelnými otáčkami, který trvale odsává vzduch z kuchyně a přes koupelnu z WC. Vzduch se do domu

dostává buď netěsnostmi v obálce budovy, nebo řízeně, např. otevřenou mikroventilační štěrbinou v některém okně. Každé moderní okno má možnost mikroventilace, kterou si člověk při příchodu do místnosti může klikou na okně nastavit. Režim větrání by mohl vypadat třeba tak, že v noci jsou větrány jen ložnice a přes den, když v domě nikdo není, jen obývací pokoj. Po příchodu odpoledne se i obývací pokoj utěsni, odtah se sníží na minimum a přívod vzduchu je jen netěsnostmi v obálce. V noci není nepatrný chlad od mikroventilace v ložnicích na závalu, při odpoledním pobytu v obývacím pokoji je vyvětráno a kapacita vzduchu je dostatečná pro pobyt až do večera. Samozřejmě, každý si může nastavit režim větrání podle postupně získávaných zkušeností, jak chce. Systém umožňuje poměrně široké spektrum možností větrání, které je dáno standardním vybavením oken s polohou mikroventilace a ručně ovládaným nebo přes jednoduchý programátor řízeným odtahovým ventilátorem. Při odsávání 50 m³ vzduchu za hodinu nevzniká ani ve velmi dobře zatěsněném domě podtlak vyšší než 10 Pa (tj. 1 mm vodního sloupce), viz Obr. 1. Vzhledem k tomu, že se okna a dveře otevírají dovnitř, nehrozí při jejich otevírání jakákoliv potíž, stejně jako při jejich zavírání, protože v okamžiku zavírání není v domě žádný podtlak.

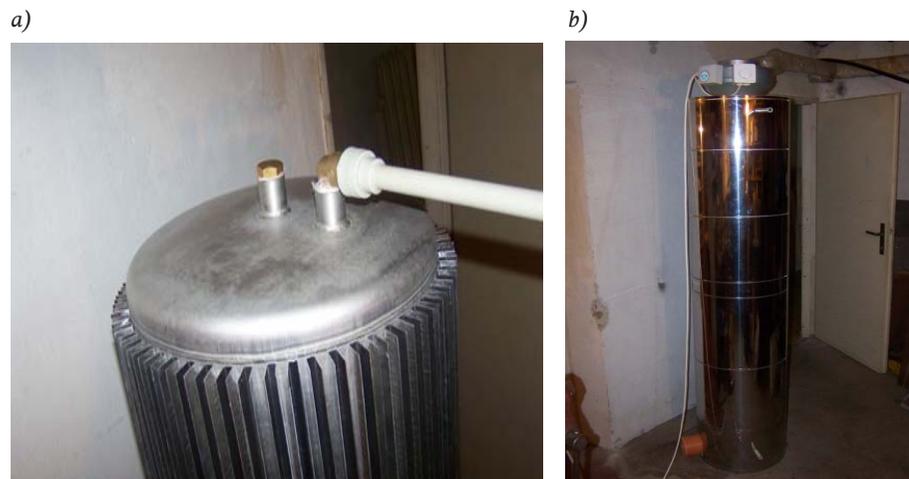
Obr. 1. Diagram průvzdušnosti typického pasivního domu.



Třetí variantu větrání představuje druhá varianta rozšířená o rekuperační výměník, v němž není teplo odsávaného vzduchu předáváno přiváděnému vzduchu, nýbrž je použito na predehřev teplé vody. Voda vstupuje do domu ze země o teplotě typicky 7 °C a lze ji odsávaným vzduchem ohřát na cca 20 °C. Takto lze rekuperační jednotkou ušetřit zhruba 1/3 tepla na ohřev vody. Zásobníková rekuperační jednotka vzduch/voda je představována 165l nerezovou nádobou, na jejímž povrchu je vytvořen účinný protiproudý výměník z hliníkových U profilů a dalšího pláště z nerezového plechu, viz Obr. 2. Vzduch je z domu odsáván a vháněn do rekuperační jednotky účinným frekvenčně řízeným tichým ventilátorem. Přestože se tímto způsobem využije jen asi polovina vnitřní energie odsávaného vzduchu ve srovnání s klasickou rekuperační jednotkou vzduch/vzduch, je celoroční účinnost rekuperační jednotky vyšší, než rekuperační jednotka vzduch/vzduch, neboť má celoroční využití, kdežto klasická rekuperační jednotka vzduch/vzduch přináší úspory energie jen po asi 1/3 roku. Výsledky měření na rekuperační jednotce jsou znázorněny na Obr. 3. Tato třetí varianta je oproti klasické rekuperační jednotce mnohonásobně jednodušší a levnější, cena její realizace je kolem 20 000 Kč. Předpokládá se, že rekuperační jednotka bude pracovat celoročně při požadované průměrné výměně vzduchu 50 m³/h, tehdy je jednotka téměř bezhlučná a má příkon kolem 5 W, tedy roční spotřebu asi 50 kWh. Pokud uvažujeme, že denně jednotka predehřeje 250l vody ze 7 °C na 20 °C, pak za rok ušetří téměř 1500 kWh tepla při roční spotřebě asi 50 kWh elektřiny (účinnost jednotky je tedy asi 3 000%). U této rekuperační jednotky se dá o rentabilitě hovořit. Pro případ potřeby intenzivního větrání (zapnutí odtahu z digestoře v kuchyni) je možné otáčky ventilátoru změnit až na výkon 500 m³/hod při spotřebě 80 W. Tato jednoduchá varianta ventilačního systému s rekuperační jednotkou neumožňuje filtrovat přiváděný vzduch, naopak nehrozí jakýkoli mikrobiologický problém v přívodním potrubí či zemním registru, neboť tato potrubí neexistují.

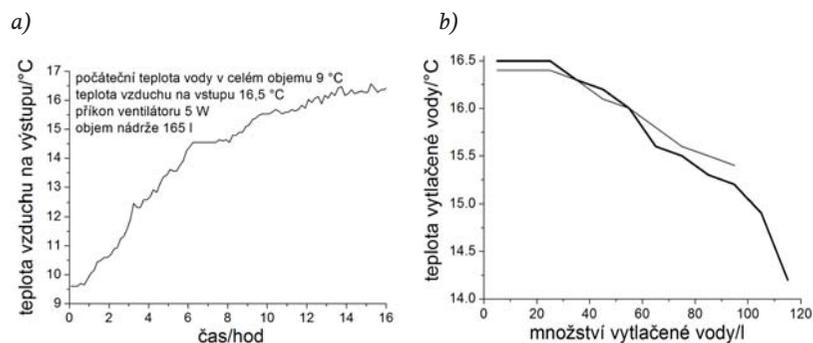
Zdravotním problémem však v principu může být u tohoto systému poměrně velká předřazená nádrž, v níž bude běžně teplota dosahovat 20°C a to je teplota, kdy se ve vodě mohou začít množit bakterie legionely. Jde sice o mezní teplotu pro množení legionely (pro množení legionely se uvádí interval teplot 25-45°C), přesto se nedoporučuje problém podcenit a to u zdrojů vody, kde se problémy s legionelou běžně vyskytují a kde je nutno provádět odpovídající opatření (např. vodu pro ohřev dodatečně průběžně chemicky ošetřovat). Na druhé straně je fakt, že voda z drtivé většiny vodáren je natolik kvalitní, že potíže s legionelou vůbec nehrozí a systém pak bude fungovat zcela bezpečně. Koneckonců drtivá většina systémů na ohřev vody např. slunečním ohřevem běžně funguje na teplotách 25-45 °C, a po návratu z čtyřtýdenní letní dovolené asi málokdo nejdříve provede před osprchováním protilegionelové opatření.

Obr. 2. a) Pohled na hliníkové U profily přilepené na nerezové tlakové nádobě. b) Prototyp zkompletovaná rekuperační jednotka po opláštění s přívodem vody (dole) a odvodem vody (nahore) a s odvodem vzduchu (dole). Jednotka je nahore opatřena tichým a účinným ventilátorem, odsávajícím z domu vzduch a vhnějí jej do jednotky.



Obr. 3. a) Výstupní teplota vzduchu při ohřevu vody v nádrži vzduchem o teplotě 16,5 °C po dobu 16 hod.

Obr. 3. b) Teplota vody při vytlačování prvních 100l po 16 hod. ohřevu z nádrže vodou o teplotě 9 °C (slabě) Po dalších 8 hod. ohřevu bylo z nádrže odebráno dalších 120l vody (silně)



Velmi podstatným aspektem podtlakového ventilačního systému je i ochrana obálky budovy před pronikáním vnitřní vlhkosti. Nepatrný podtlak v interiéru způsobuje, že případnými netěsnostmi proudí vzduchu z exteriéru do interiéru a tím dochází ke zpětnému strhávání vodní páry, která spontánně difunduje z interiéru do exteriéru. Tento efekt může výrazně přispět k soustavnému vysoušení konstrukce obálky, ke zvyšování jejích tepelně-izolačních vlastností i zvýšení její životnosti. V zásadě pak není nutné při stavbě používat parozábranu či parobrzdou (obálku lze řešit jako difúzně otevřenou), což představuje zajímavé investiční úspory. Je třeba pouze zaručit dostatečnou vzduchotěsnost v blízkosti vnitřního povrchu obálky, což běžně zaručí např. vnitřní štuk s malbou. Podle bezpečnostních listů výrobců nehrozí jakékoli zdravotní riziko v souvislosti s uvolňováním chemických látek z minerální vaty ani pěnového polystyrénu.

Popsaný podtlakový systém větrání s rekuperátorem vzduch/voda, může přinášet jistý diskomfort spojený s pouštěním nepředehřátého nefiltrovaného venkovního vzduchu do interiéru domu. I tento problém lze však jednoduše vyřešit použitím celé technické místnosti jako výměníku pro předehřev vzduchu. Pokud jsou všechny jednotky pro topení a větrání umístěny v této místnosti, je tam poměrně vysoká produkce odpadního tepla. Pak lze do této místnosti přisávat podtlakem v domě přes filtr venkovní vzduch. Ten je v technické místnosti odpadním teplem ohřát a následně rozveden do celého domu. Ventilační systém s rekuperátorem vzduch/voda by pak byl stejně komfortní jako standardní ventilační systémy s klasickou rekuperační jednotkou vzduch/vzduch.

2.2. VYTÁPĚNÍ, OHŘEV TEPLÉ VODY A KLIMATIZACE

Pasivní dům má díky své výborné tepelné izolaci obálky obrovskou tepelnou setrvačnost. Pokud v domě celý den netopíme, i ve velkých mrazech klesne v domě teplota zhruba o 1 °C. Je tedy víceméně jedno, kdy během dne teplo potřebné na vytápění domu dodáme. Proto je vhodná strategie pro využití solárních zisků okny taková, že topit začneme až po poledni podle toho, jestli je, či není dům v té době vyhřátý sluncem. Takový režim můžeme velmi jednoduše naprogramovat na běžném prostorovém termostatu a nemusíme se pak o nic starat. V pasivním domě nelze vytvořit příliš velké rozdíly teplot mezi jednotlivými místnostmi. Pokud například v ložnici vůbec netopíme, budeme tam mít v mrazech sotva o 1 °C nižší teplotu než je jinde v domě. Nemůžeme tedy počítat s nějakým teplotním

zónováním. Na druhé straně to má výhodu v tom, že třeba krbová kamna umístěná uprostřed pasivního domu mohou celý dům spolehlivě vytopit. Jednou za den či dva dny je nutno v krbových kamnech spálit cca 10 kg dřeva, tedy na celou topnou sezónu spotřebujeme zhruba 1 m³ palivového dřeva. Ať topíme jakkoliv, v pasivním domě vždy existuje velmi dobrá tepelná pohoda, protože nikde nejsou přítomny chladné povrchy, které by narušovaly homogenní teplotní pole a vykazovaly nízké tepelné sálání. V pasivním domě je vhodné soustředit maximum topného výkonu do koupelen, kde je vyžadována nejvyšší teplota.

Ještě před deseti lety panoval názor, že nejvýhodnějším řešením pro topení v pasivním domě je teplovzdušné topení realizované ohříváním čerstvého vzduchu dodávaného ventilačním systémem. Tehdy se totiž ještě mělo za to, že je třeba v domě vyměňovat mnohem více vzduchu, než je míněno dnes. Vytápění pasivního domu bylo zajištěno ohřevem přiváděného vzduchu až na teplotu k 50 °C. Systém měl však velkou nevýhodu v tom, že se mohlo topit jen tam, kde se vyměňoval vzduch. Navíc při tak značných výměnách vzduchu byl v zimě vzduch v domě velmi suchý. Některé firmy proto začaly nabízet rekuperační jednotky s výměníkem, který propouští vodní páru přes stěny vzduchového tepelného výměníku a vzduch se proto tolik nevysušuje. Těžko lze však věřit, že by stěna výměníku propouštěla výhradně jen vlhkost a ostatní látky jako oxid uhličitý nikoliv. Teplovzdušné topení bylo modifikováno i jiným způsobem. Většina vzduchu v domě cirkuluje a jen jeho malá část je vyměňována. Tím je znemožněno zónování vzduchu podle jeho kvality, kdy je v obytných místnostech lepší vzduch než třeba v kuchyni. To jsou hlavní důvody, proč se od teplovzdušného vytápění všeobecně ustupuje.

Typická roční spotřeba tepla na vytápění pasivního rodinného domu obvyklé velikosti je ve výši kolem 2000-3000 kWh. Pak je přijatelné dům vytápět malými elektrickými přímotopy spořizovacími náklady jen několik tisíc Kč. Pořízení topení plynem je sice provozně výhodnější, leč investičně mnohem nákladnější. Jen samopřírodní plynové přípojky představují desetitisíce Kč, stavba komína také něco stojí a sazby plynu při nízkém ročním odběru nejsou příliš výhodné. A jen každoroční revizi a čištění plynového kotle většinou nepořídíte levněji než za 1000 Kč. Asi nejvýhodnější je pořídit si pro pasivní dům malé tepelné čerpadlo, které by dům vytápělo jednoduchým a levným podlahovým topením a současně by i ohřívalo vodu. Pro podlahové topení stačí topná voda o teplotě 25–27 °C, pak má tepelné čerpadlo vysoký topný faktor. Navíc celková délka hadic může být oproti podlahovému topení v běžném domě třetinová, úplně stačí, když budou mít hadice podlahového topení rozteč 300-500 mm a celkovou délku kolem 400 m. Takové topení lze pořídit za cenu kolem 10 000 Kč prostým zabetonováním hadic topení do podlah při použití výztužné karisítě.

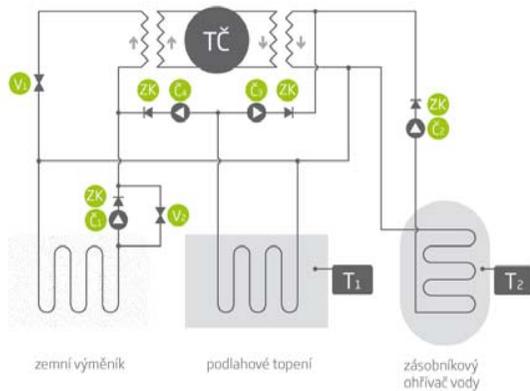
Při malé roční spotřebě tepla na topení lze pro tepelné čerpadlo vyrobit poměrně jednoduše zemní kolektor z polyetylenové hadice. Pokud má hadice venkovní průměr 32 mm, stačí, aby byla zakopána něco přes 1 m pod úroveň terénu a měla celkovou délku 100-150 m. Je možné třeba položit dvě smyčky do jediného výkopu kolem domu, s výhodou lze pro položení jedné smyčky hadice využít i výkop pro kanalizaci (ta je slušným zdrojem tepla), za úvahu jistě stojí zabetonovat dvě smyčky hadice na dno základových pasů. Cena hadice je totiž tak nízká, že je vhodné dát ji skoro kamkoli, kde je realizován dostatečně hluboký výkop, a v případě, že se nějaká smyčka neosvědčí, jednoduše ji vyřadit nebo v ní snížit průtok. Každá smyčka musí být vedena víceméně monotonně dolů a pak zase monotonně nahoru a být na obou koncích opatřena ventily, aby ji bylo možno dobře odvzdušnit, případně odstavit. Další možnost ohledně získávání tepla pro tepelné čerpadlo je uvedena na konci tohoto odstavce.

Když už jsme přistoupili na tepelné čerpadlo, podlahové topení a zemní kolektor, nabízí se dům v letním období klimatizovat pouhou cirkulací kapaliny mezi podlahovým topením a zemním kolektorem pomocí jediného oběhového čerpadla. Takto lze bez potíží prakticky beznákladově chladit dům výkonem asi 2 kW. V takovém případě nemusí být budována pro dům jakákoliv protisluneční opatření, jako jsou clonící či stínící prvky. Značné náklady na pořízení obvyklých protislunečních opatření tak můžeme ušetřit. Ani sebedůmyslnější protisluneční opatření nám ale zajistí úplnou tepelnou pohodu v letních měsících. Letní chlazení domu zmíněným způsobem navíc znamená nabíjení zemního výměníku teplem na zimu, což vede ke zvýšení topného faktoru tepelného čerpadla.

Abychom mohli ohřívat vodu, v zimě topit a v létě beznákladově klimatizovat, byla vyvinuta a sestrojena kompaktní jednotka s tepelným čerpadlem (tepelný výkon 6 kW), jejíž schéma je znázorněno na Obr. 4. Kromě tepelného čerpadla (TČ) obsahuje jednotka čtyři oběhová čerpadla (Č), dva elektricky ovládané kulové ventily (V) a čtyři zpětné klapky (ZK). V zimě, když je třeba topit, tepelné čerpadlo odebírá teplo ze zemního výměníku, topí jím do podlahového topení a ohřívá jím vodu. V létě, když je třeba klimatizovat, ohřívá tepelné čerpadlo vodu teplem z podlahového topení a jednotka beznákladově chladí dům cirkulací kapaliny mezi zemním výměníkem a podlahovým topením. Kompaktní jednotka se ovládá na řídicím panelu (Obr. 5) přepínačem léto/zima, požadovanou teplotu vody nastavíme bojlerovým termostatem a teplotu v domě v zimě i v létě nastavíme standardním prostorovým termostatem. Prototyp kompaktní jednotky s tepelným čerpadlem je vyobrazen na Obr. 6. Pro řízení jednotky jsou použity 4 kusy identických standardních čtyřpólových relé s minimální spotřebou, které jsou osazeny v patičkách a přidány k jednotce

jako náhradní díly. Cena kompaktní jednotky je kolem 100 000 Kč, celý systém pro topení, ohřev vody a beznákladovou klimatizaci lze pořídit za cenu kolem 150 – 200 tisíc Kč. Očekávaná životnost tepelného čerpadla je přes 50 let, neboť je v pasivním domě využíváno jen po velmi malý zlomek času. Roční provozní náklady na topení, klimatizaci a ohřev vody by neměly v pasivním domě přesáhnout 7 000 Kč.

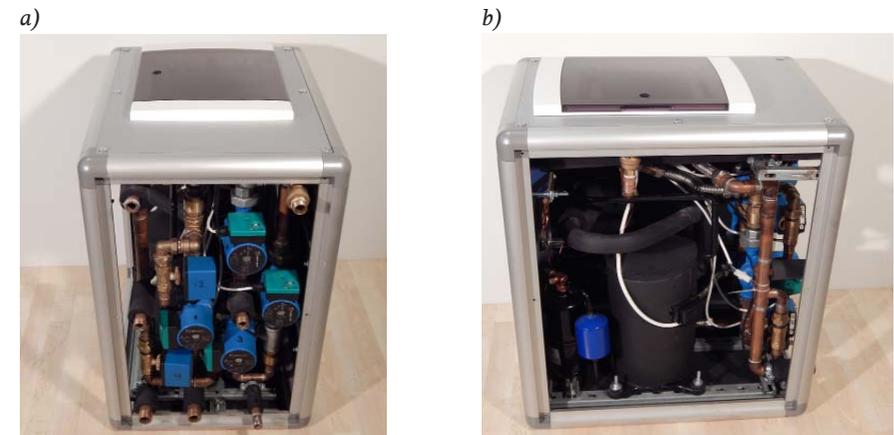
Obr. 4. Schéma multifunkční kompaktní jednotky pro zajištění celoroční tepelné pohody v pasivním rodinném domě i levného ohřevu vody.



Obr. 5. Kompaktní jednotka – pohled na ovládací panel, ve spodní části obrázku vstupy pro termostaty T1 a T2 (vpravo) a pro síťové napájení (vlevo).



Obr. 6. Kompaktní jednotka s tepelným čerpadlem. a) Pohled ze strany vývodů, b) pohled ze strany kompresoru tepelného čerpadla.



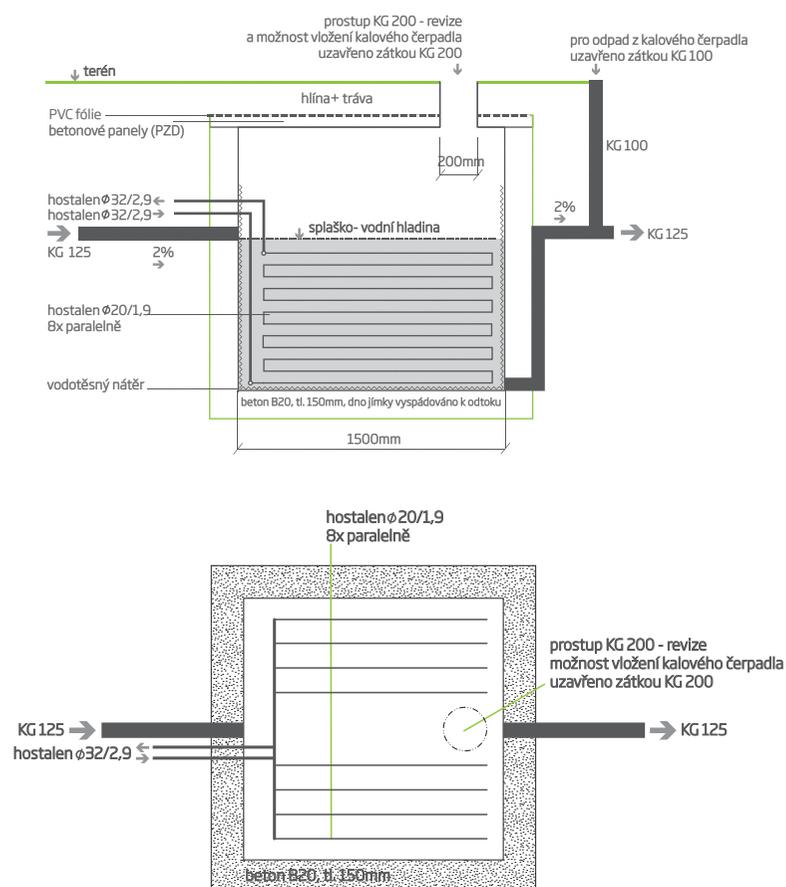
Pokud použijeme k ventilaci zásobníkovou rekuperační jednotku a k ohřevu vody kompaktní jednotku s tepelným čerpadlem, zřejmě již nezbyvá příliš mnoho prostoru (ať z hlediska velikosti spotřeby tepla tak z hlediska rentabilnosti) pro využití termálních slunečních kolektorů. Zásobníková rekuperační jednotka zredukuje potřebu tepla o cca 1/3 a tepelné čerpadlo zvýší účinnost ohřevu zhruba faktorem 3. Vše tedy směřuje k možnosti využít aktivně slunce pomocí fotovoltaických panelů. Je samozřejmě třeba zvážit (to si musí rozhodnout zájemce o stavbu), zda mají být fotovoltaické panely instalovány již při stavbě domu, nebo až v době pozdější, kdy budou fotovoltaické panely ještě levnější a stát je nebude muset jakkoli dotovat.

Při provozu v rodinném domě je denně produkováno kolem 1/2 m³ splaškové vody, která má průměrnou teplotu asi 25 °C (směs teplé a studené vody). Pokud bychom toto množství splaškové vody ochladili pomocí protiproudého výměníku na teplotu 5 °C, můžeme tak denně získat až 10 kWh tepla a výrazně tak v zimním období ulevit zemnímu výměníku tepelného čerpadla. Ze splaškové vody tedy můžeme získat více než polovinu tepla na vytápění. Pak bychom mohli dospět k řešení, že pro vytápění domu a ohřev vody postačí vybudovat pouze splaško-vodní výměník v kombinaci se zemním výměníkem tepelného čerpadla uloženým jen v základových pasech domu, tedy bez nutnosti dalších rozsáhlých výkopových prací. V letním období, kdy je třeba dům klimatizovat, by byl okruh se splaško-vodním výměníkem uzavřen a teplo z podlahového topení by se ukládalo jen

do základových pasů. Je velmi pravděpodobné, že by v takovéto konfiguraci vůbec nedošlo k promrznutí betonu v základových pasech a jako kapalina v systému by plně vyhovovala směs vody s lihem v poměru 10:1.

Protiproudý splaško-vodní výměník lze vybudovat jako vodonepropustnou betonovou jámku o objemu cca 1,5 m³, do níž je ponořen protiproudý výměník svařený z přibližně 200 m hostalenových trubek 20/1,9. Schéma výměníku je znázorněno na obr. 6.1.

Obr. 6.1. Řez splaško-vodním výměníkem napojeným na kanalizační potrubí, řez, půdorys



3. VÝSTAVBA ZDĚNÝCH PASIVNÍCH RODINNÝCH DOMŮ

3.1. ŘEŠENÍ OBVODOVÉHO PLÁŠTĚ

Zděný obvodový plášť se snažíme navrhnout a postavit co nejlevněji, ale tak, aby ještě splňoval statické požadavky na nosnost obvodového pláště. Zřejmě nejvhodnější je použít pórobetonové tvárnice o síle 240 mm ke stavbě nosných obvodových stěn. Ty citelně přispívají k tepelné izolaci obvodových stěn a výborně se do nich sekají či frézují drážky pro instalační rozvody. Pokud jsou zdi rovně vyzděny, stačí na ně natáhnout jen pro tyto účely vyvinutý štuk a zafilcovat. Mírnou nevýhodou je nižší schopnost pórobetonu akumulovat vlhkost a teplo. Proto bude třeba v zimě častěji kontrolovat vlhkost a upravovat větrání. Snížená akumulace tepla se zřejmě negativně neprojeví, pokud má dům beznákladovou klimatizaci (viz řešení navržené v odstavci 2.2.). Jinou nízkonákladovou variantu představují jakékoli cihelné bloky, ze kterých lze postavit nosnou stěnu o síle 240 mm. Abychom přerušili tepelný most do studené základové desky je třeba všechny nosné zdi založit na šáru pórobetonu. Stejně tak je třeba založit veškeré příčky.

Zděnou nosnou obvodovou stěnu je třeba doplnit kontaktním zateplením šedým fasádním pěnovým polystyrenem o síle 350 mm. Detaily aplikace pěnového polystyrenu byly podrobně rozebrány v odstavci 1.5.

3.2. OSAZENÍ OTVOROVÝCH VÝPLNÍ

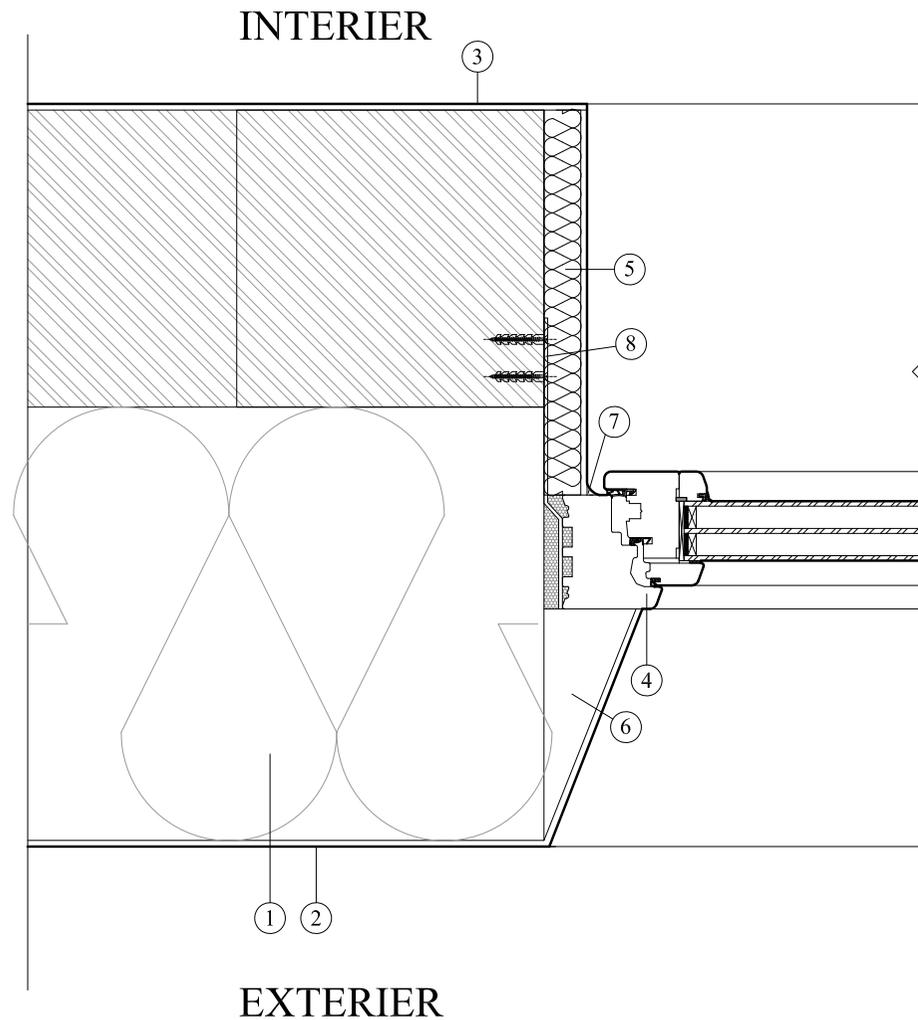
Otvorové výplně je třeba v obvodové stěně o celkové tloušťce 600 mm vysunout co nejvíce do exteriéru, aby venkovní ostění nebylo příliš široké a naopak v interiéru vznikl příjemně široký okenní parapet. Ten se velmi hodí hlavně u oken s pevnými rámy. Pro zděnou stavbu jsou vhodnější otvorové výplně s plastovými rámy, protože jsou levnější než dřevěné a prakticky bezúdržbové (to si však musí rozhodnout zájemce o stavbu). Samozřejmostí musí být nejlepší trojvrstvé zasklení s $U=0,5 \text{ W}/(\text{m}^2 \text{ K})$. Za účelem minimalizace tepelných ztrát je vhodné co nejvíce schovat pevný rám zvnějšku i zevnitř do tepelné izolace, pak se i dobře těsní spára mezi oknem a ostěním. Venkovní pohled na okno s úplně zatepleným pevným rámem je zobrazen na Obr. 7. Řez oknem ukazující detaily jeho osazení je na Obr. 8. Pro vysunutí otvorových výplní co nejvíce směrem do exteriéru je možné jednoduše vyrobit a instalovat nosníky z ploché oceli (viz. Obr. 8) a teprve potom zadat zaměření a výrobu oken a dveří.

Obr. 7. Pevné rámy oken jsou zcela zatepleny šikmým ostěním z fasádního polystyrénu. Ač je šířka ostění 250 mm, nepůsobí příliš mohutně a díky zešikmení nedochází k omezení výhledu. Zešikmení přispívá navíc k lepšímu osvětlení interiéru díky odrazu světla od ostění.



Obr. 8. Osazení okna do obvodové zdi zateplené 350 mm pěnového polystyrénu. a) Vodorovný řez,

MĚŘÍTKO 1:5 / A4



LEGENDA MATERIÁLŮ

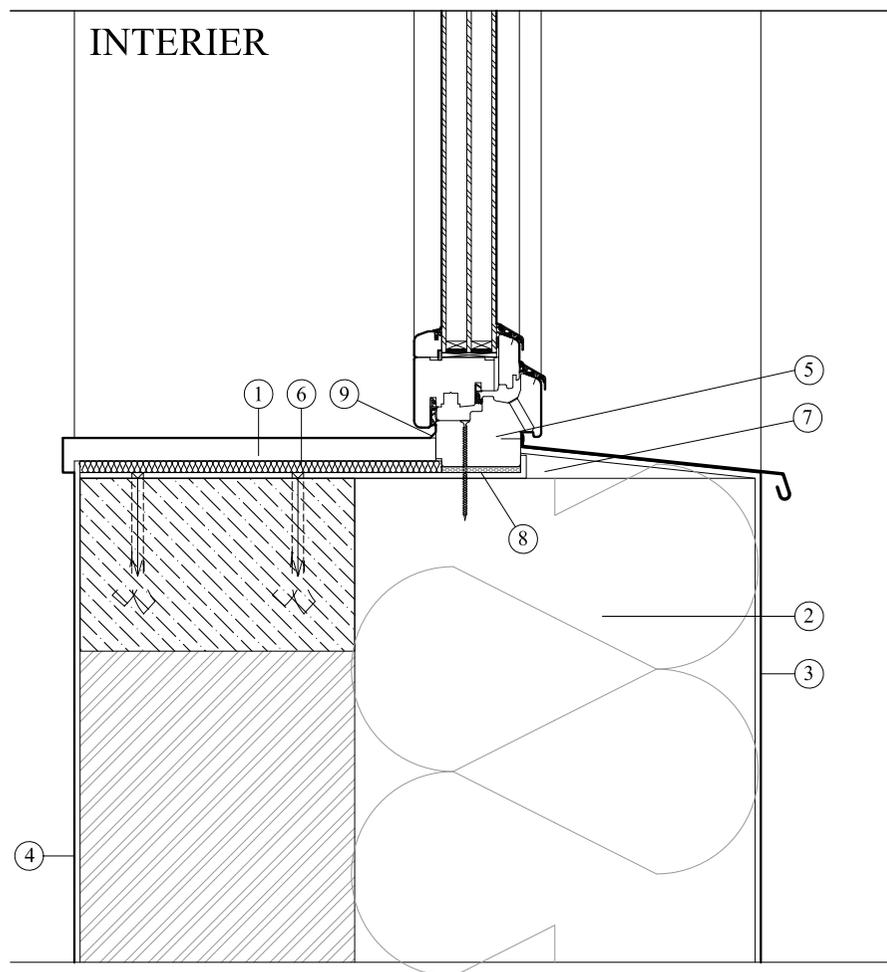
 ZDIVO- NAPŘ. POROTHERM/ ALT. PLYNOSILIKÁT- YTONG

 MONTÁŽNÍ PUR PĚNA

- ① TEPELNÁ IZOLACE ŠEDÝ EPS70 - 350mm
LEPENA PUR PĚNOU
- ② PROBARVOVANÁ OMÍTKA NA PERLINCE,
FRAKCE 1,5mm +0,5mm
- ③ VNITŘNÍ OMÍTKA NA PERLINCE
- ④ DŘEVĚNÉ OKNO, TROJITÉ ZASKLENÍ,
- ⑤ STYRODUR IZOLACE 30mm - LEPENO PUR PĚNOU
- ⑥ IZOLAČNÍ KLÍN - ŠEDÝ EPS 100
- ⑦ TRVALE PRUŽNÝ AKRYLÁTOVÝ TMEL
- ⑧ KOTVENÍ RÁMU OKNA DO OSTĚNÍ

Obr. 8. Osazení okna do obvodové zdi zateplené 350 mm pěnového polystyrénu. b) svislý řez.

MĚŘÍTKO 1:5 / A4



LEGENDA MATERIÁLŮ

 ZDIVO- NAPŘ. POROTHERM/ ALT. PLYNOSILIKÁT- YTONG

 PROSTÝ BETON C 20

 MONTÁŽNÍ PUR PĚNA

- ① OKENNÍ PARAPET 20mm
- ② TEPELNÁ IZOLACE ŠEDÝ EPS70 - 350 mm
LEPENA PUR PĚNOU
- ③ PROBARVOVANÁ OMÍTKA NA PERLINCE,
FRAKCE 1,5mm +0,5mm
- ④ VNITŘNÍ OMÍTKA
- ⑤ DŘEVĚNÉ OKNO, TROJITÉ ZASKLENÍ,
KOTVENO DO VYLOŽENÍ
- ⑥ STYRODUR IZOLACE 20mm - LEPENO PUR PĚNOU
- ⑦ IZOLAČNÍ KLÍN - ŠEDÝ EPS 100
- ⑧ VYLOŽENÍ RÁMU OKNA
2x OCELOVÝ NOSNÍK OKNA Z PÁSOVINY 50x5 mm
KOTVENÍ DO BETONU - VRUT 8x90
STEJNÉ ŘEŠENÍ JE POUŽITO PRO KOTVENÍ
HORNÍHO RÁMU OKNA
- ⑨ TRVALE PRUŽNÝ AKRYLÁTOVÝ TMEL

4. VÝSTAVBA DŘEVOSTAVEB A SMÍŠENÝCH STAVEB RODINNÝCH PASIVNÍCH DOMŮ

4.1. ŘEŠENÍ OBVODOVÉHO PLÁŠTĚ

Dřevostavba rodinného domu rozhodně není v ČR běžnou záležitostí. Slušnou tradici mají u nás roubenky. To je ale jiná kategorie staveb, na kterou se je dnes třeba dívat spíše jako na rozmar plýtvající cennou surovinou (dřevem), energií (roubenka není zdaleka schopna dosáhnout pasivního standardu) i penězi (roubené stavby jsou obvykle velmi drahé). Při řešení dřevostavby nízkonákladového pasivního domu je třeba dřevo využít tak, aby co nejefektivněji zajistilo statiku obvodového pláště a současně byl „z jedné vody“ vytvořen dostatečný prostor pro uložení tepelné izolace. Zjevně nejefektivněji lze dřevo využít, pokud z něj vyrobíme dřevěné příhradové vazníky o šířce 400 mm určující prostor pro uložení tepelné izolace. Celá konstrukce obvodového pláště pak vznikne doplněním vazníků o vnější opláštění, tepelnou izolaci a vnitřní opláštění. Vnitřní opláštění je třeba volit s ohledem na možnost jednoduché instalace vnitřních rozvodů i s ohledem na dosažení dlouhodobě spolehlivé vzduchotěsnosti, případně parotěsnosti. Vnější a hlavně vnitřní opláštění by mělo být dostatečně tuhé, aby na něj bylo možno montovat zařizovací předměty a působilo „solidně“.

Pro dřevěnou nosnou konstrukci obvodového pláště se nejlépe hodí dřevěné příhradové vazníky, u nichž jsou spoje lepeny a staženy svorníkem. K lepení doporučujeme jednosložkové polyuretanové lepidlo s dlouhou otevřenou dobou s vysokou pevností a vodoodolností na úrovni hodnoty D4. Striktně doporučujeme použít svorník ze šroubu

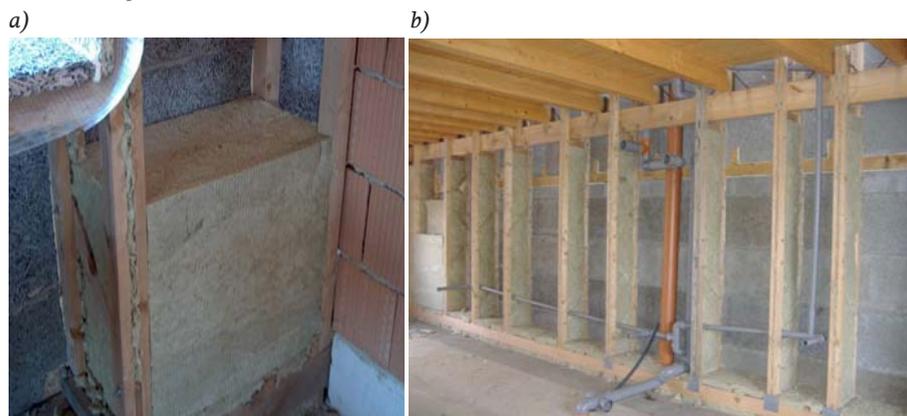
alespoň M8 na obou stranách opatřený tesařskými podložkami, aby byla stažením vyvolána co nejvyšší tlaková síla pro lepení. Bylo testováno několik spojů, doporučený spoj vyšel technologicky nejjednodušeji, nejlevněji a je i mechanicky nejpevnější. Stojny vazníků je vhodné dělat z hranolů 35x70 mm a příčky z prken 25x80 mm (zhoblováno na 20x80 mm). Lepené plochy musí být ohoblovány a dřevo vyschlé. Alternativně lze na stojny použít KVH hranoly 40x60 mm a pro pásnice více zatížených střešních konstrukcí KVH hranoly 40x80 mm nebo 40x100 mm.

Výroba vazníků na míru je vhodnou náplní práce pro jednotlivce či malé firmy. Příklady dřevostavby (či spíše smíšené stavby) z příhradových vazníků, detaily aplikace tepelné izolace a provedení rozvodů kanalizace, vzduchotechniky, elektřiny a vody jsou na Obr. 9–11.

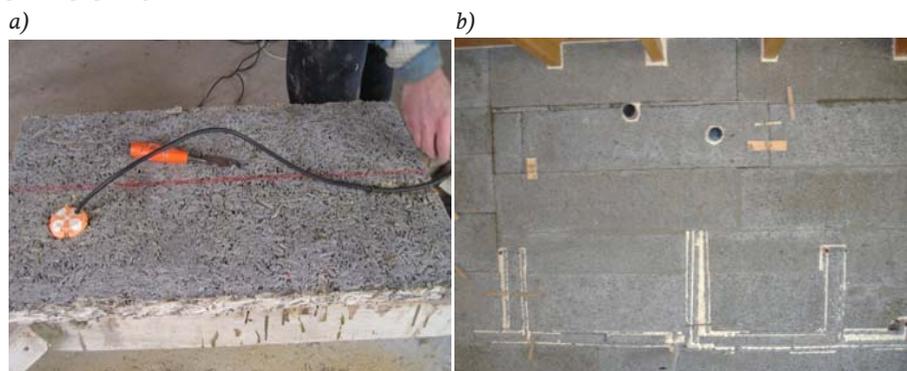
Obr. 9. Nosná konstrukce obvodového pláště dřevostavby pasivního domu z příhradových vazníků.



Obr. 10. a) Mezi vnějším a vnitřním opláštěním z Velox desek WS 35 vznikne prostor pro uložení 400 mm minerální vaty. Ze strany interiéru musí být pod Velox deskou nainstalována parozábrana. b) Rozvody kanalizace a vzduchotechniky lze v příhradové konstrukci provést velmi pohodlně. Jednoduché je i uložení věnce nesoucího stropní konstrukci.



Obr. 11. a) Rozvody elektřiny provedeme mezi Velox deskou a parozábranou. b) Rozvody vodoinstalace provedeme mezi Velox deskami a všechny mezery vypěníme PUR pěnou. Stěrka s perlínkou pak vše přetáhne, zadržuje a připraví pro vnitřní štuk nebo obklad.



Pro venkovní opláštění doporučujeme použít proschlé Velox desky WS 35 o tloušťce 35 mm, které jsou k vazníkům přichyceny ocelovými vruty a montážní pěnou, navíc je plášť zmonolitněn slepením desek natupo flexibilním stavebním lepidlem. Plášť lze pak natáhnout stěrkou s perlínkou a venkovní omítkou či částečně obložit keramickým obkladem. Jako velmi smysluplná a elegantní varianta se jeví použití obklad z vodorovné přírodní modřínové palubky o síle 20 mm spojované na péro a drážku. Obklad je instalován na venkovní opláštění OSB deskou o tloušťce 12 mm na pero a drážku, vzduchová mezera o tloušťce 12 mm vznikne použitím latí z odřezků OSB desky použité na opláštění. Těsně nad zemí, kde by dřevěný obklad trpěl, je možné na OSB desku připevnit Velox desku WS35 a obložit ji keramickým obkladem tak, aby štěrbina mezi OSB deskou a palubkou byla provětrávána. Detaily jsou ukázány v kapitole 8.

Vnitřní opláštění je standardně řešeno OSB deskou sloužící jako vzduchotěsná vrstva i parobrzda, na kterou je namontován sádrokarton. Mezi OSB deskou a sádrokartonem je instalační mezera. Toto řešení je však drahé a pracné, sádrokarton není mechanicky příliš odolný, instalační mezera zabírá nemalý prostor na úkor vnitřního objemu domu a vzduchotěsná vrstva není pod vizuální kontrolou (je zakryta sádrokartonem). Výrazně elegantnějším řešením je použití Velox desek i v interiéru. Tloušťka Velox desky 35 mm umožňuje vést rozvody vody mezi Velox deskami a rozvody elektřiny za Velox deskami. Tloušťka desky umožňuje i instalaci vzduchotěsných krabic pro zásuvky a vypínače (viz Obr. 11a). Pod Velox desku je vhodné aplikovat polyetylénovou parozábranu (má spíše jen funkci parobrzdy) s dostatečným přeplátováním. Rozvody vzduchotechniky a kanalizace lze provést pohodlně vnitřkem dřevěných příhradových vazníků (viz Obr. 10b). Prostupy parozábranou lze řešit opět dostatečným přeplátováním a prostupy Velox deskou lze zatěsnit PUR pěnou (viz Obr. 11b). Velox desky, opět spojeny natupo flexibilním lepidlem, jsou nataženy stěrkou s perlínkou a poté opatřeny štukem s malbou. Tyto vrstvy zaručují vzduchotěsnost obvodových stěn, případné vady jsou pod vizuální kontrolou a lze je lehce opravit.

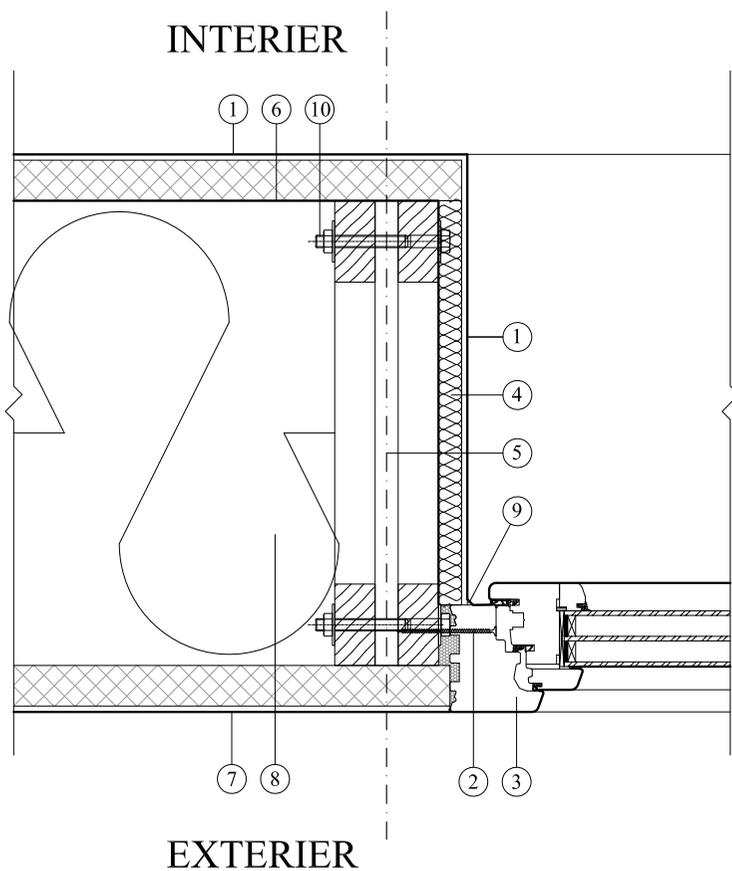
4.2. OSAZENÍ OTVOROVÝCH VÝPLNÍ

Osazení otvorových výplní je závislé na způsobu vnějšího opláštění domu. Pokud volíme opláštění Velox deskami, můžeme tyto desky použít i na vyložení ostění. Pak lze otvorovou výplň umístit do jakékoli polohy a ukotvit ji do dostatečně pevné Velox desky. Před montáží otvorových výplní však musí být ostění nataženo stěrkou s perlíčkem, jinak nebude možné řádně zatěsnit spáru mezi otvorovou výplní a ostěním. Pevný rám okna zateplíme klíny pěnového polystyrénu. Pokud chceme okna vysunout zároveň s fasádou, můžeme použít systém instalace viz detaily na Obr. 12. Podobně postupujeme při vnějším opláštění palubkou.

Detaily osazení otvorových výplní s minimalizací tepelných mostů jsou zobrazeny na Obr. 13. Toto je konstrukčně čisté řešení bez jakýchkoli venkovních parapetů a ostění.

Obr. 12. Detail osazení okna do obvodové zdi dřevostavby pasivního domu z příhradových vazníků obložené Velox deskami. a) Vodorovný řez

MĚŘÍTKO 1:5 / A4



LEGENDA MATERIÁLŮ

 VELOX DESKA WS 35 mm

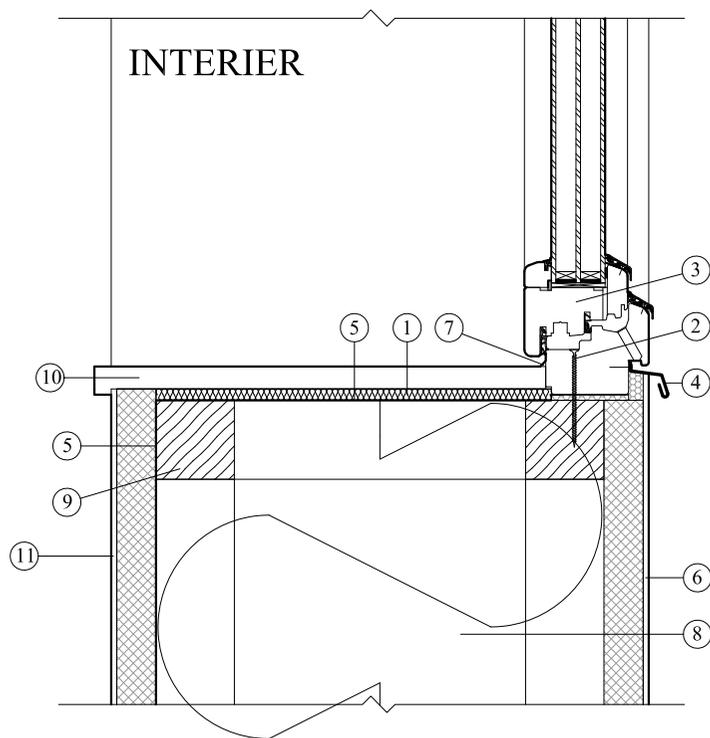
 SMRKOVÝ MASIV

 MONTÁŽNÍ PUR PĚNA

- ① VNITŘNÍ OMÍTKA NA PERLINCE
- ② VRUT 6 x 90 - UCHYCENÍ OKNA
- ③ DŘEVĚNÉ OKNO, ZASKLENÍ IZOLAČNÍM TROJSKLEM
- ④ STYRODUR IZOLACE 20 mm - LEPENO PUR PĚNOU
- ⑤ STĚNOVÝ VAZNÍK
- ⑥ PAROTĚSNÁ ZÁBRANA JUTAFOL "N"
- ⑦ STĚNOVÝ VAZNÍK
- ⑧ MINERÁLNÍ IZOLACE NAPŘ. ISOVER UNI, 400 mm
- ⑨ TĚSNĚNÍ OKNA TRVALE PRUŽNÝM AKRYLÁTEM
- ⑩ SVORNÍK M8

Obr. 12. Detaily osazení okna do obvodové zdi dřevostavby pasivního domu z příhradových vazníků obložené Velox deskami. b) svislý řez.

MĚŘÍTKO 1:5 / A4

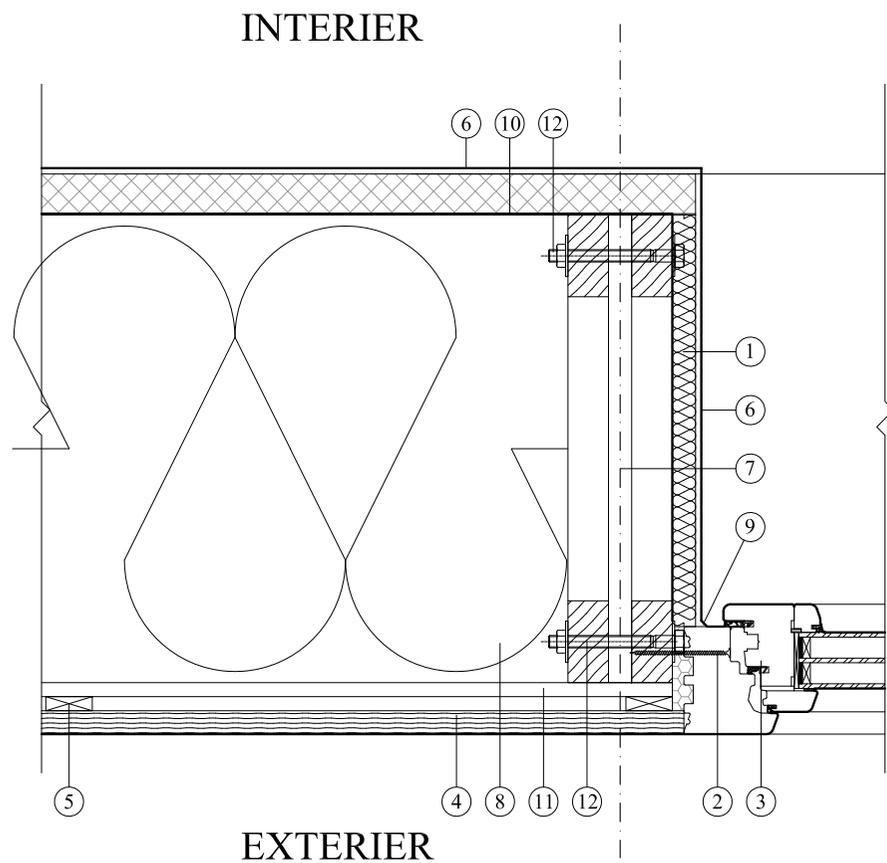


LEGENDA MATERIÁLŮ

- | | |
|---|--------------------------------|
|  | VELOX DESKA WS 35 mm |
|  | SMRKOVÝ MASIV/ ALT. KHV HRANOL |
|  | MONTÁŽNÍ PUR PĚNA |
-
- | | |
|---|---|
| ① | STYRODUR IZOLACE 20 mm - LEPENO PUR PĚNOU |
| ② | VRUT 5 x 90, UCHYCENÍ OKNA |
| ③ | DŘEVĚNÉ OKNO, ZASKLENÍ IZOLAČNÍM TROJSKLEM |
| ④ | OKAPNIČKA PRO ODVOD KONDENZÁTU |
| ⑤ | PAROTĚSNÁ ZÁBRANA JUTAFOL "N" |
| ⑥ | VENKOVNÍ PROBARVOVANÁ FASÁDNÍ OMÍTKA NA PERLINC |
| ⑦ | TRVALE PRUŽNÝ AKRYLÁTOVÝ TMEL |
| ⑧ | MINERÁLNÍ IZOLACE NAPŘ. ISOVER UNI, 400 mm |
| ⑨ | VÝMĚNA 70/70, SM MASIV / ALT. KVH HRANOL |
| ⑩ | OKENÍ PARAPET 40 mm |
| ⑪ | VNITŘNÍ OMÍTKA NA PERLINC |

Obr. 13. Detaily osazení okna do obvodové zdi dřevostavby pasivního domu z příhradových vazníků obložené modřínovou palubkou. a) Vodorovný řez

MĚŘÍTKO 1:5 / A4

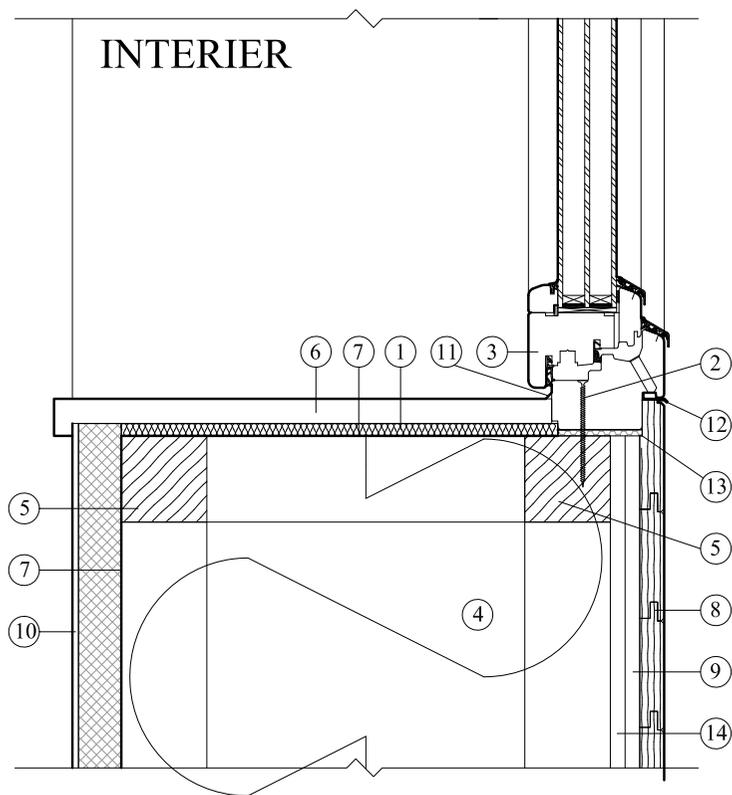


LEGENDA MATERIÁLŮ

- | | |
|---|---|
|  | VELOX DESKA WS 35 mm |
|  | MODŘÍNOVÝ MASIV - PALUBKY |
|  | SMRKOVÝ MASIV |
|  | MONTÁŽNÍ PUR PĚNA |
| ① | STYRODUR IZOLACE 20 mm - LEPENO PUR PĚNOU |
| ② | VRUT 6 x 90 - UCHYCENÍ OKNA |
| ③ | DŘEVĚNÉ OKNO, ZASKLENÍ IZOLAČNÍM TROJSKLEM |
| ④ | PALUBKA MODŘÍN, TL. 19mm, VODOROVNĚ |
| ⑤ | OSB LATĚ /ODŘEZKY TL. 12 mm TVOŘÍCÍ ODVĚTRÁVANOU MEZERU |
| ⑥ | VNITŘNÍ OMÍTKA NA PERLINCE |
| ⑦ | STĚNOVÝ VAZNÍK |
| ⑧ | MINERÁLNÍ IZOLACE NAPŘ. ISOVER UNI, 400 mm |
| ⑨ | TRVALE PRUŽNÝ AKRYLÁTOVÝ TMEL |
| ⑩ | PAROTĚSNÁ ZÁBRANA JUTAFOL "N" |
| ⑪ | ZÁKLOP OSB P+D 12mm |
| ⑫ | SVORNÍK M8 |

Obr. 13. Detaily osazení okna do obvodové zdi dřevostavby pasivního domu z příhradových vazníků obložené modřínovou palubkou. b) svislý řez.

MĚŘÍTKO 1:5 / A4



LEGENDA MATERIÁLŮ

	VELOX DESKA WS 35 mm
	MODŘÍNOVÝ MASIV - PALUBKY
	SMRKOVÝ MASIV / ALT. KVH HRANOL
	MONTÁŽNÍ PUR PĚNA

- ① STYRODUR IZOLACE 20 mm - LEPENO PUR PĚNOU
- ② VRUT 4.5 x 90, UCHYCENÍ OKNA
- ③ DŘEVĚNÉ OKNO, ZASKLENÍ IZOLAČNÍM TROJSKLEM
- ④ MINERÁLNÍ IZOLACE NAPŘ. ISOVER UNI, 400 mm
- ⑤ VÝMĚNA 70/70, SM MASIV / ALT. KVH HRANOL
- ⑥ OKENÍ PARAPET 40 mm
- ⑦ PAROTĚSNÁ ZÁBRANA JUTAFOL "N"
- ⑧ PALUBKA MODŘÍN, TL. 19mm, VODOROVNĚ
- ⑨ OSB LATĚ /ODŘEZKY TL. 12 mm TVOŘÍCÍ ODVĚTRÁVANOU MEZERU KOTVENY K OSB P+D ZÁKLOPU 12 mm, V 5x25
- ⑩ VNITŘNÍ OMÍTKA NA PERLINCE
- ⑪ TRVALE PRUŽNÝ AKRYLÁTOVÝ TMEL
- ⑫ OKAPNIČKA PRO ODVOD KONDENZÁTU
- ⑬ PALUBKA ODFRÉZOVÁNA
- ⑭ ZÁKLOP OSB P+D 12mm

5. KONSTRUKCE STŘECH, STROPŮ A PODLAH PASIVNÍCH DOMŮ

Střechu nízkonákladového pasivního domu lze nejlépe zvolit buď jako sedlovou nebo jako pultovou. Všechny ostatní typy střech jsou nevhodné kvůli konstrukční složitosti.

Sedlová střecha je použita u domu na Obr. 9, kde jsou k její nosné konstrukci využity příhradové vazníky stejného typu jako pro obvodovou stěnu. Příhradový vazník vytvoří dostatečný prostor pro uložení tepelné izolace. Střecha se tepelně izoluje a vnitřní opláštění se aplikuje stejným způsobem, jako je tomu u obvodové stěny (viz Obr. 10 a 11). Lze použít jakoukoli skládanou krytinu podloženou paropropustnou pojistnou hydroizolací. Pak není třeba vytvářet pomocí kontralatí provětrávací mezeru, neboť přes skládanou krytinu je střešní konstrukce dostatečně provětrávána. Řez sedlovou střechou u zděné stavby i dřevostavby je zobrazen na Obr. 14.

Nosnou konstrukci pultové střechy lze taktéž velmi elegantně vytvořit pomocí příhradových vazníků. Kónický příhradový vazník totiž řeší z „jedné vody“ prostor pro uložení tepelné izolace, prostor pro provětrávací mezeru i vyspádování střechy. Příhradové vazníky je pak jen třeba zaklopit OSB deskou a opatřit hydroizolační vrstvou, která by měla mít z důvodu ochrany klimatu i ochrany vlastní střešní konstrukce bílou barvu. Nejlevnějším a zjevně i dostatečně trvanlivým řešením je pozinkovaný ocelový plech, který se po zoxidování natře k tomu určenou (nejlépe akrylátovou) bílou barvou. Řez pultovou střechou u zděné stavby i dřevostavby je zobrazen na Obr. 15.

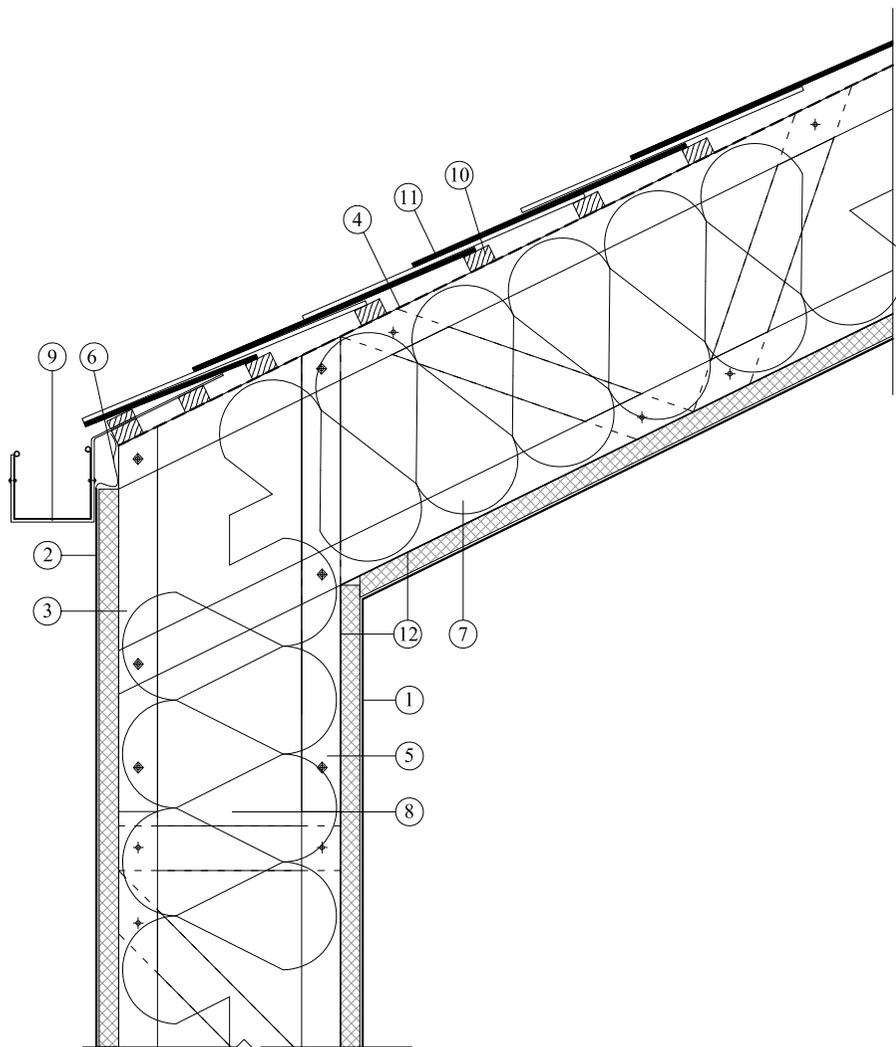
Stropní konstrukci lze provést řadou způsobů, my se však omezíme na ten nejjednodušší a nejlevnější způsob řešení: trámový strop s přiznaným palubkovým podhledem, který zjevně obstojí z estetického i ekologického hlediska a který lze použít ve zděné stavbě i v dřevostavbě. Z důvodu požární bezpečnosti (předepsané doby prohoření) je třeba stropní trámy dimenzovat na průřez alespoň 260 mm x 140 mm či 240 mm x 160 mm, což umožní při rozteči trámů 1000 mm překlenout prostor do 5000 mm; to je pro rodinné domy obvykle dostačující. Za účelem minimalizace přestupu hluku je třeba nad palubkový záklop umístit kročejovou izolaci a teprve nad ní konstruovat betonovou desku o tloušťce cca 80 mm s podlahovým topením. Na betonovou desku je vhodné dát plovoucí podlahu, která ještě zmírní kročejový hluk a přitom tepelně neizoluje natolik, aby bránila dobré funkci podlahového topení (a v létě chlazení). Řez stropní konstrukcí u zděné stavby i dřevostavby

je zobrazen na Obr. 16.

Podlahu nad studeným podložím je třeba hlavně kvalitně tepelně odizolovat – k tomu je nevhodnější použít 250 mm vrstvu šedého pěnového polystyrénu EPS 100. Pokud je podlaha budována nad základovou deskou s hydroizolační a protiradonovou (a tudíž paronepropustnou) vrstvou, existuje nebezpečí, že vzdušná vlhkost bude z interiéru postupně pronikat do konstrukce podlahy, bude v blízkosti trvale chladnější hydroizolace kondenzovat a způsobovat degradaci tepelné izolace. Pokud však položíme desky z EPS do lože z jemného písku o tloušťce cca 10 mm, kterým i vyrovnáme případné nerovnosti hydroizolace, vrstva písku umožní odvést případnou zkondenzovanou vodu ke stěnám a jimi vlhkost vyvzlíná a odpaří ze zpět do interiéru. Tímto jednoduchým opatřením zabráníme situaci, kdy by se mohla zkondenzovaná voda v tepelné izolaci podlahy nad hydroizolací hromadit. Řez podlahovou konstrukcí nad základovou deskou u zděné stavby i dřevostavby je zobrazen na Obr. 17. Na řezu je vidět i řešení napojení stavby na terén pro případ stejné výše terénu a vnitřní podlahy.

Obr. 14. Řez konstrukcí sedlové střechy s detaily napojení na obvodovou stěnu dřevostavby a)

MĚŘÍTKO 1:10 / A4



LEGENDA MATERIÁLŮ

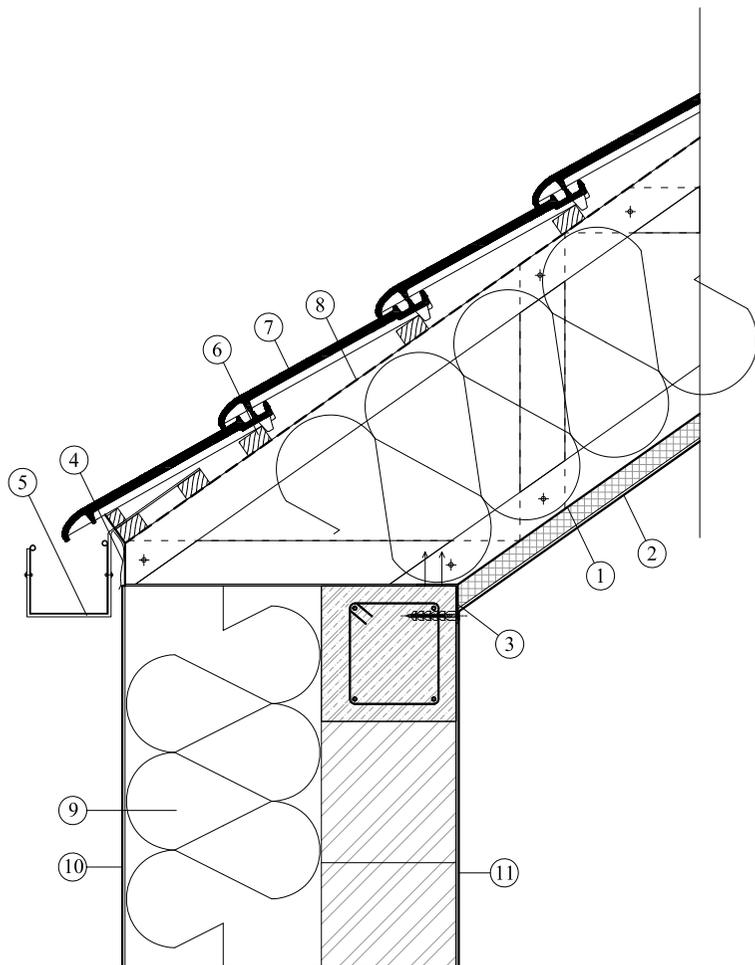
-  VELOX DESKA WS 35 mm

-  SVORNÍK M8, LEPENÍ PUR LEPIDLEM
-  SVORNÍK M10, BEZ LEPENÍ

- ① VNITŘNÍ OMÍTKA NA PERLINCE
- ② PROBARVOVANÁ OMÍTKA NA PERLINCE, FRAKCE 1,5mm +0,5mm
- ③ PŘÍLOŽKA - NAPOJENÍ STĚNOVÉHO A STŘEŠNÍHO VAZNÍKU
- ④ POJISTNÁ HYDROIZOLACE - TYVEK SOLID
- ⑤ STĚNOVÝ VAZNÍK
- ⑥ MŘÍŽKA PROTI VNIKNUTÍ HMYZU / ODVĚTRÁNÍ STŘECHY
- ⑦ STŘEŠNÍ VAZNÍK
- ⑧ MINERÁLNÍ IZOLACE ISOVER UNI, 400 mm
- ⑨ TITANZINKOVÝ OKAPNÍ ŽLAB
- ⑩ STŘEŠNÍ LATĚ 50 x 30 mm / PŘÍPADNĚ PODLOŽENO KONTRALATĚMI
- ⑪ VLÁKNOCEMENTOVÁ STŘEŠNÍ KRYTINA CEMBRIT, ANGLICKÝ OBDĚLNÍK
- ⑫ PAROTĚSNÁ ZÁBRANA JUTAFOL "N"

Obr. 14. Řez konstrukcí sedlové střechy s detaily napojení na obvodovou stěnu zděné stavby b)

MĚŘÍTKO 1:10 / A4

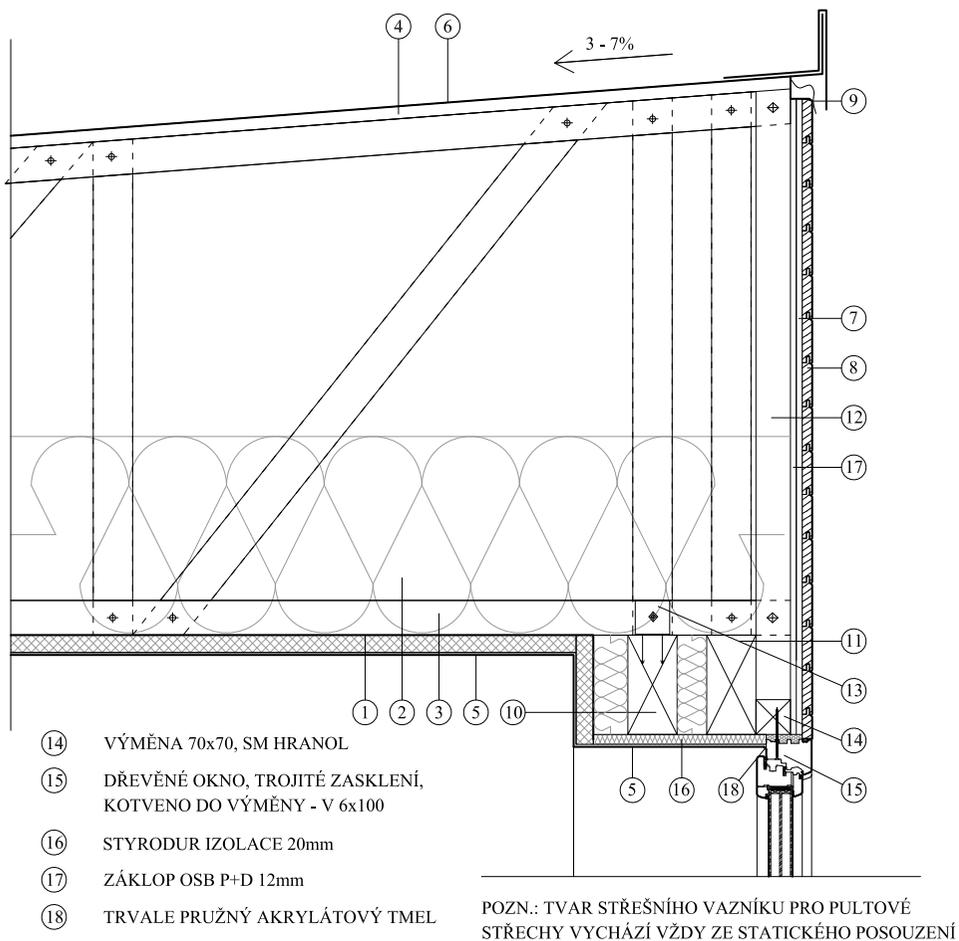


LEGENDA MATERIÁLŮ

- | | |
|---|---|
|  | VELOX DESKA WS 35 mm |
|  | ZDIVO - NAPŘ. POROTHERM / ALT. PLYNOSILIKÁT - YTONG |
|  | ŽELEZOBETONOVÝ ZTUŽUJÍCÍ VĚNEC |
|  | SVORNÍK M8, LEPENÍ PUR LEPIDLEM |
|  | SVORNÍK M10, BEZ LEPENÍ |
| ① | PAROTĚSNÁ ZÁBRANA JUTAFOL "N" |
| ② | VNITŘNÍ OMÍTKA NA PERLINCE |
| ③ | KOTVENÍ STŘEŠNÍHO VAZNÍKU DO VĚNCE, L PROFIL 70x70/3, ŠÍŘKA 90 mm, KOTVENO VRUTEM 6x60 DO VAZNÍKŮ, 2x HMOŽDINKA 12x60 DO BETONU |
| ④ | MŘÍŽKA PROTI VNIKnutí HMYZU / ODVĚTRÁNÍ STŘECHY |
| ⑤ | TITANZINKOVÝ OKAPNÍ ŽLAB |
| ⑥ | STŘEŠNÍ LATĚ 50 x 30 mm / PŘÍPADNĚ PODLOŽENO KONTRALATĚMI |
| ⑦ | PÁLENÁ STŘEŠNÍ TAŠKA NAPŘ. BRNĚNKA |
| ⑧ | POJISTNÁ HYDROIZOLACE TYVEK SOLID |
| ⑨ | 350 mm ŠEDÝ EPS70 - LEPENO NA PUR PĚNU |
| ⑩ | PROBARVOVANÁ OMÍTKA NA PERLINCE, FRAKCE 1,5mm +0,5mm |
| ⑪ | VNITŘNÍ OMÍTKA |

Obr. 15. Řez konstrukcí pultové střechy s detaily napojení na obvodovou stěnu dřevostavby z příhradových vazníků a)

MĚŘÍTKO 1:10 / A4

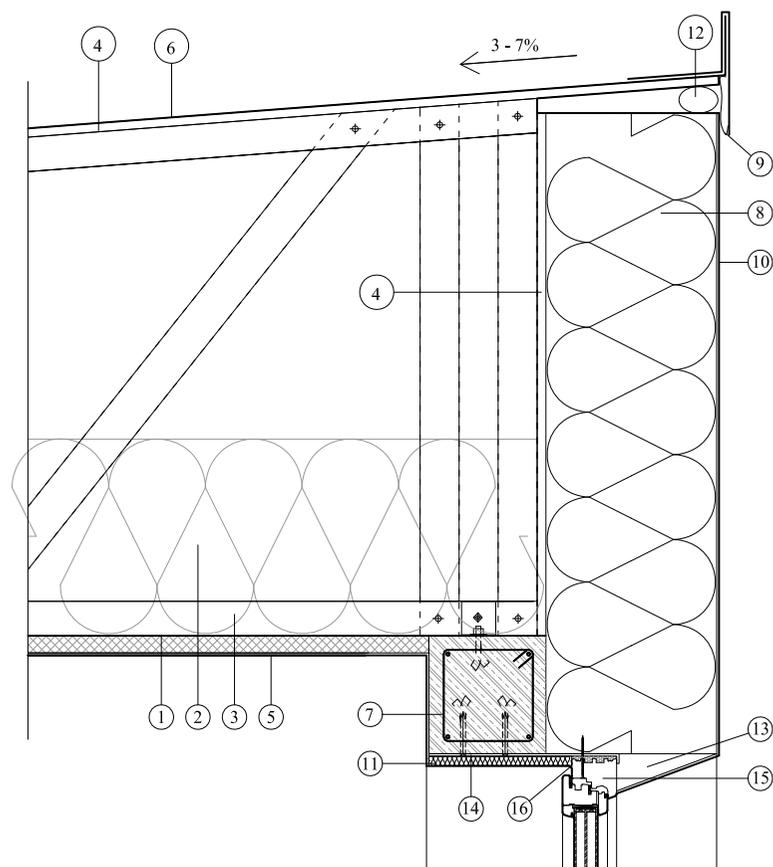


LEGENDA MATERIÁLŮ

-  VELOX DESKA WS 35 mm
-  MONTÁŽNÍ PUR PĚNA
-  SVORNÍK M8, LEPENÍ PUR LEPIDLEM
-  SVORNÍK M10, BEZ LEPENÍ
- ① PAROZÁBRANA "JUTAFOL N"
- ② 400 mm MINERÁLNÍ IZOLACE- ISOVER UNI
- ③ STŘEŠNÍ VAZNÍK
- ④ ZÁKLOP Z OSB P+D DESEK TL. 18mm
- ⑤ VNITŘNÍ OMÍTKA NA PERLINCE
- ⑥ STŘEŠNÍ KRYTINA FALCOVANÝ POZINKOVANÝ PLECH - BÍLÝ NÁTĚR
- ⑦ OSB LATĚ /ODŘEZKY TL. 12 mm TVOŘÍCÍ PROVĚTRÁVANOU MEZERU KOTVENY K OSB P+D ZÁKLOPU 12 mm, VRUT 5x25
- ⑧ PALUBKA MODŘÍN, TL. 19mm, VODOROVNĚ
- ⑨ MŘÍŽKA PROTI VNIKNUTÍ HMYZU / ODVĚTRÁNÍ STŘECHY
- ⑩ PRŮBĚŽNÝ VĚNEC 100/200, SM ALT. KVH
- ⑪ ALTERNATIVNÍ PŘEKLAD NAD OKNEM 100/200
- ⑫ PŘÍLOŽKA - SPOJUJE STĚNOVÝ VAZNÍK SE STŘEŠNÍM VĚNCEM
- ⑬ KOTVENÍ STŘEŠNÍHO VAZNÍKU DO VĚNCE, L PROFIL 70x70/3, VRUT 6x60

Obr. 15. Řez konstrukcí pultové střechy s detaily napojení na obvodovou stěnu zděné stavby b)

MĚŘÍTKO 1:10 / A4



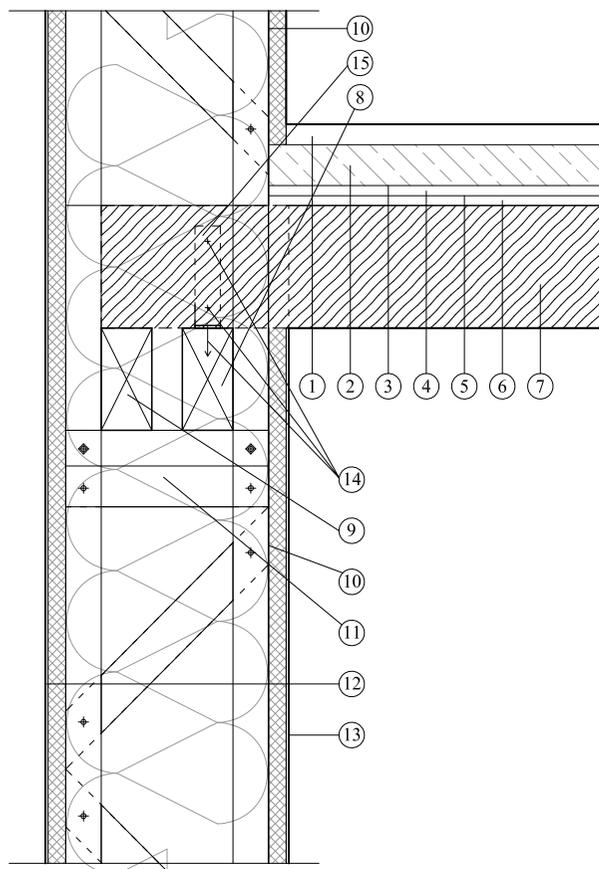
POZN.: TVAR STŘEŠNÍHO VAZNÍKU
PRO PULTOVÉ STŘECHY VYCHÁZÍ VŽDY ZE STATICKÉHO POSOUZENÍ

LEGENDA MATERIÁLŮ

-  VELOX DESKA WS 35 mm
-  MONTÁŽNÍ PUR PĚNA
-  SVORNÍK M8, LEPENÍ PUR LEPIDLEM
-  SVORNÍK M10, BEZ LEPENÍ
- ① PAROZÁBRANA "JUTAFOL N"
- ② 400 mm MINERÁLNÍ IZOLACE- ISOVER UNI
- ③ STŘEŠNÍ VAZNÍK
- ④ ZÁKLOP Z OSB P+D DESEK TL. 18mm
- ⑤ VNITŘNÍ OMÍTKA NA PERLINCE
- ⑥ STŘEŠNÍ KRYTINA FALCOVANÝ POZINKOVANÝ PLECH - BÍLÝ NÁTĚR
- ⑦ ŽB VĚNEC/ PŘEKLAD
- ⑧ TEPELNÁ IZOLACE ŠEDÝ EPS70 - 350 mm, LEPENO PUR PĚNOU
- ⑨ MŘÍŽKA PROTI VNIKNUTÍ HMYZU / ODVĚTRÁNÍ STŘECHY
- ⑩ PROBARVOVANÁ OMÍTKA NA PERLINCE, FRAKCE 1,5mm +0,5mm
- ⑪ STYRODUR IZOLACE 20 mm
- ⑫ VSTŘÍK PUR PĚNY Á 250 mm
- ⑬ IZOLAČNÍ KLÍN - EPS
- ⑭ VYLOŽENÍ RÁMU OKNA
2x OCELOVÝ NOSNÍK OKNA Z PÁSOVINY 50x5 mm
KOTVENÍ V 12x90 + CHEMICKÁ KOTVA
- ⑮ DŘEVĚNÉ OKNO, TROJITÉ ZASKLENÍ
KOTVENO DO VYLOŽENÉHO NOSNÍKU, V 6 x 80
- ⑯ TRVALE PRUŽNÝ AKRYLÁTOVÝ TMEL

Obr. 16. Řez stropní konstrukcí s detaily napojení na obvodovou stěnu dřevostavby z příhradových vazníků a)

MĚŘÍTKO 1:10 / A4

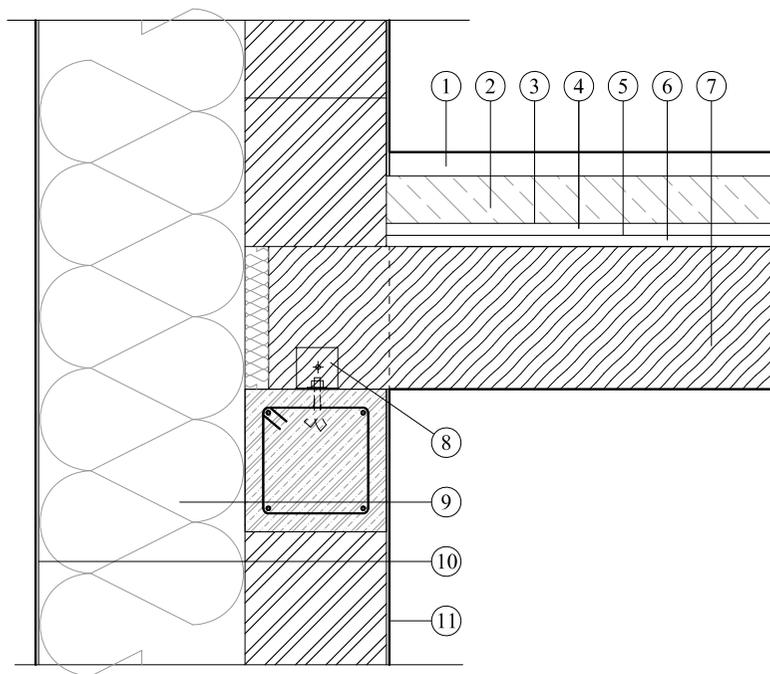


LEGENDA MATERIÁLŮ

- | | |
|---|---|
|  | SMRKOVÝ TRÁM 240/180 |
|  | VELOX DESKA WS 35 mm |
|  | SVORNÍK M8, LEPENÍ PUR LEPIDLEM |
|  | SVORNÍK M10, BEZ LEPENÍ |
| ① | PODLAHOVÁ KRYTINA NAPŘ. DŘEVĚNÁ PLOVOUCÍ PODLAHA
KERAMICKÁ DLAŽBA |
| ② | 80 mm BETONOVÝ POTĚR VYZTUŽENÝ KARISÍTÍ 4/150
S PODLAHOVÝM TOPENÍM |
| ③ | PE FÓLIE |
| ④ | 20 mm KROČEJOVÁ IZOLACE - LISOVANÁ MIN. VATA |
| ⑤ | PE FÓLIE |
| ⑥ | 19 mm ZÁKLOP PALUBKA P+D SM |
| ⑦ | 240/180 STROPNÍ TRÁM |
| ⑧ | PRŮBĚŽNÝ VĚNEC 100/200, SM ALT. KVH |
| ⑨ | ALT. PŘEKLAD NAD OKNEM 100/200, SM ALT. KVH |
| ⑩ | PAROTĚSNÁ ZÁBRANA JUTAFOL "N" |
| ⑪ | VYZTUŽOVACÍ PŘÍČLE 35/70 |
| ⑫ | PROBARVOVANÁ OMÍTKA NA PERLINCE, FRAKCE 1,5mm +0,5mm |
| ⑬ | VNITŘNÍ OMÍTKA NA PERLINCE |
| ⑭ | KOTVENÍ L PROFILU DO VĚNCE - V 6x60 |
| ⑮ | KOTEVNÍ L PROFIL 200x200x50/5 - STROPNÍ TRÁM > VĚNEC |

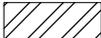
Obr. 16. Řez stropní konstrukcí s detaily napojení na obvodovou stěnu zděné stavby b)

MĚŘÍTKO 1:10 / A4



 ZTUŽUJÍCÍ ŽELEZOBETONOVÝ VĚNEC

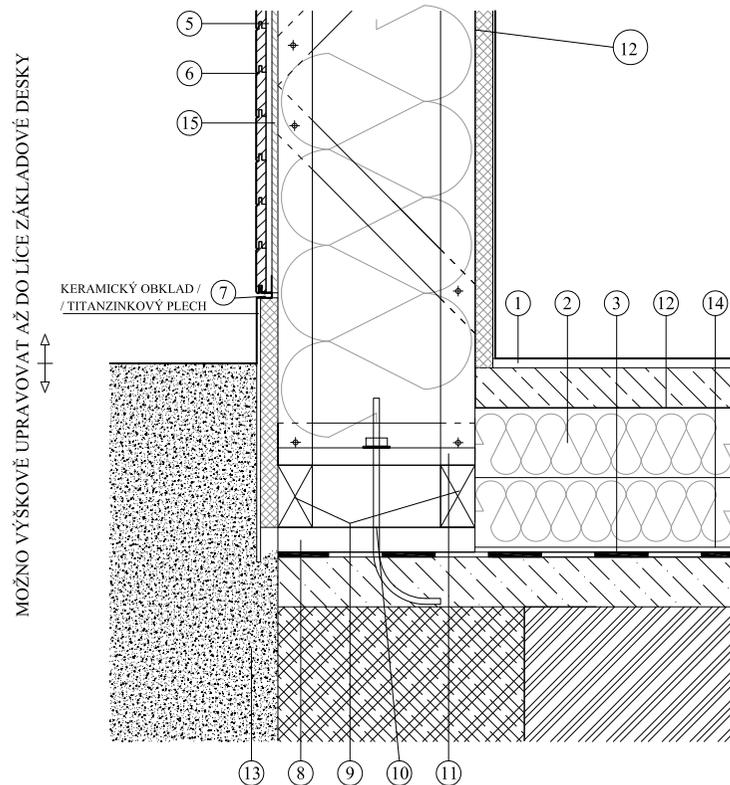
 SMRKOVÝ TRÁM 240/180

 OBVODOVÁ STĚNA - PLYNOSILIKÁT

- ① PODLAHOVÁ KRYTINA
- ② 80 mm BETONOVÝ POTĚR VYZTUŽENÝ KARISÍTÍ 4/150 S PODLAHOVÝM TOPENÍM
- ③ PE FOLIE
- ④ 20 mm KROČEJOVÁ IZOLACE - LIŠOVANÁ MIN. VATA
- ⑤ PE FOLIE
- ⑥ 19 mm ZÁKLOP PALUBKA P+D SM
- ⑦ 240/180 STROPNÍ TRÁM
- ⑧ KOTVENÍ TRÁMU PŘES L PROFIL 3x70x70
- ⑨ TEPELNÁ IZOLACE ŠEDÝ EPS70 - 350 mm, LEPENO NA PUR PĚNU
- ⑩ PROBARVOVANÁ OMÍTKA NA PERLINCE, FRAKCE 1,5mm +0,5mm
- ⑪ VNITŘNÍ OMÍTKA

Obr. 17. Řez konstrukcí podlahy nad studeným podložím (základovou deskou) s detaily napojení na obvodovou stěnu dřevostavby z příhradových vazníků a)

MĚŘÍTKO 1:10 / A4



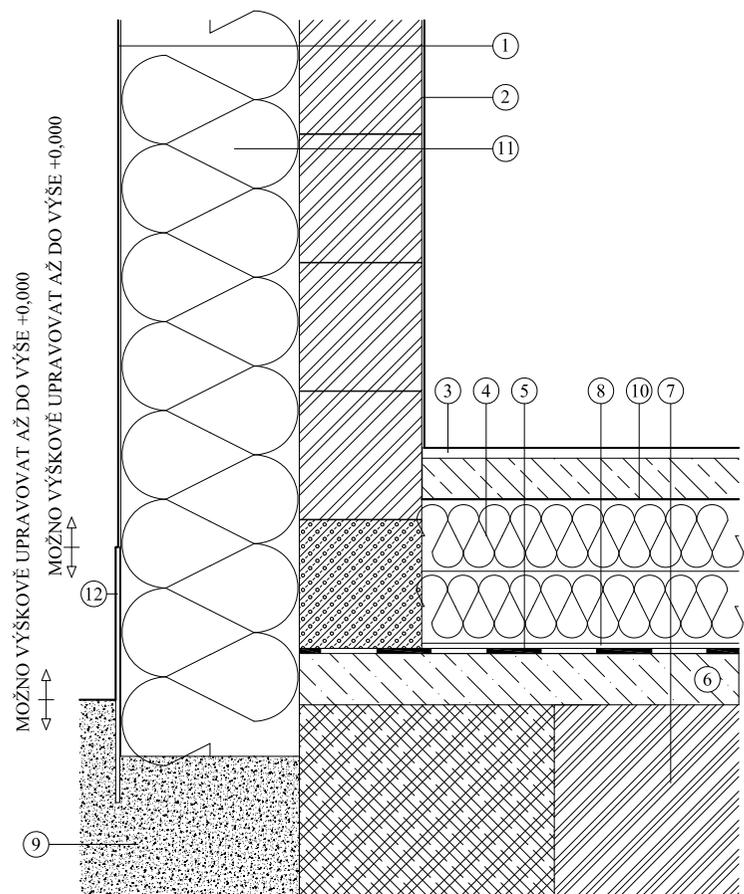
- ⑬ KAČÍREK S DRENÁŽÍ
- ⑭ VYROVNÁVACÍ VRSTVA - JEMNÝ PÍSEK 10mm
- ⑮ ZÁKLOP OSB P+D 12mm

LEGENDA MATERIÁLŮ

-  VELOX DESKA WS 35 mm
-  OSB P+D DESKA 12 mm
-  BETON C 16/20, VYZTUŽENÝ KARI SÍTÍ 4/150
-  BETONOVÝ POTĚR, VYZTUŽENÝ KARI SÍTÍ 4/150 S PODLAHOVÝM TOPENÍM
-  MODŘÍNOVÝ MASIV - PALUBKA
-  ROSTLÁ ZEMINA / ALT. HUTNĚNÝ NÁSYP
-  PROSTÝ BETON C16
- ① PODLAHOVÁ KRYTINA - DLAŽBA / DŘEVĚNÁ PLOVOUCÍ PODLAHA
- ② IZOLACE EPS100 - ŠEDÁ, 280 mm
- ③ PROTIRADONOVÁ HYDROIZOLACE "FOALBIT" AL S 40, tl. 4 mm
- ④ 400 mm MINERÁLNÍ IZOLACE - ISOVER UNI
- ⑤ OSB LATĚ / ODŘEZKY TL. 12 mm, KOTVENY K OSB P+D ZÁKLOPU 12 mm, V 5x25
- ⑥ PALUBKA MODŘÍN, TL. 19mm, VODOROVNĚ
- ⑦ MŘÍŽKA PROTI VNIKUTÍ HMYZU
- ⑧ 2x PODKLADEK, MATERIÁL: DUB, 50x50x400 mm
- ⑨ PRŮBĚŽNÉ LYŽINY - SMRKOVÝ HRANOL 125x70 mm
- ⑩ KOTVENÍ PRŮBĚŽNÝCH LYŽIN TRĚMENEM PŘES ZÁVITOVOU TYČ M12
- ⑪ SMRKOVÝ TRĚMEN 70x35x400 mm, KOTVENÍ PRŮBĚŽNÝCH LYŽIN
- ⑫ PAROZÁBRANA "JUTAFOL N"

Obr. 17. Řez konstrukcí podlahy nad studeným podlozím (základovou deskou) s detaily napojení na obvodovou stěnu zděné stavby b)

MĚŘÍTKO 1:10 / A4



LEGENDA MATERIÁLŮ

- | | |
|---|---|
|  | KERAMICKÁ TVÁRNICE- NAPŘ. POROTHERM / ALT. PLYNOSILIKÁT - YTONG |
|  | PROSTÝ BETON C 16/20, VYZTUŽENÝ KARI SÍTÍ 4/150 |
|  | BETONOVÝ POTĚR, VYZTUŽENÝ KARI SÍTÍ 4/150 S PODLAHOVÝM TOPENÍM |
|  | PLYNOSILIKÁT - NAPŘ. YTONG |
|  | PROSTÝ BETON C16 |
|  | ROSTLÁ ZEMINA / ALT. HUTNĚNÝ NÁSYP |
-
- | | |
|---|--|
| ① | PROBARVOVANÁ OMÍTKA NA PERLINCE, FRAKCE 1,5mm +0,5mm |
| ② | VNITŘNÍ OMÍTKA |
| ③ | PODLAHOVÁ KRYTINA NAPŘ. DŘEVĚNÁ PLOVOUCÍ PODLAHA / KERAMICKÁ DLAŽBA |
| ④ | IZOLACE EPS 100 - ŠEDÁ - 280 mm |
| ⑤ | PROTIRADONOVÁ HYDROIZOLACE "FOALBIT" AL S 40, tl. 4 mm |
| ⑥ | ZÁKLADY / ZÁKLADOVÁ DESKA C16 VYZTUŽENÁ KARI SÍTÍ |
| ⑦ | HUTNĚNÝ ROSTLÝ TERÉN ALT. HUTNĚNÝ ŠTĚRKOPÍSKOVÝ NÁSYP |
| ⑧ | VYROVNÁVACÍ VRSTVA - JEMNÝ PÍSEK 10mm |
| ⑨ | KAČÍREK S DRENÁŽÍ |
| ⑩ | PAROZÁBRANA "JUTAFOL N" |
| ⑪ | TEPELNÁ IZOLACE - EPS70 ŠEDÁ - 350 mm, LEPENO NA PUR PĚNU |
| ⑫ | KERAMICKÝ OBKLAD LEPENÝ NA STĚRKU S PERLINKOU, ALT. TIZN OPLECHOVÁNÍ |

6. NÍZKONÁKLADOVÁ VÝSTAVBA A REKONSTRUKCE BYTOVÝCH DOMŮ V PASIVNÍM STANDARDU

Nízkonákladová výstavba a rekonstrukce bytových domů v pasivním standardu by se předně měla dostat do hledáčku oblasti sociálního bydlení, kde je maximálně potřebný požadavek minimálních investičních a provozních nákladů i nároků na údržbu. To je ovšem přirozený požadavek jakéhokoli bydlení. A jelikož principy nízkonákladového pasivního stavitelství jsou i v souladu s vysokým komfortem bydlení a nadstandardní úrovní vnitřního prostředí, není jakýkoliv důvod (kromě zájmů mocných energetických a stavebních lobby a jimi ovládaných politiků a úředníků) aby se principy nízkonákladového pasivního stavitelství neuplatnily všeobecně, tedy i v bytové výstavbě a výstavbě administrativních a veřejných budov.

6.1. VÝSTAVBA NOVÝCH NÍZKONÁKLADOVÝCH BYTOVÝCH PASIVNÍCH DOMŮ

Základním předpokladem pro výstavbu nízkonákladového pasivního domu je jeho kompaktní tvar a nosná konstrukce s co nejtenčí obvodovou stěnou. Panelové domy tento požadavek prakticky vždy splňovaly a jistě by bylo na místě sáhnout zde pro inspiraci a vyhnout se pohrdání. Železobetonová konstrukce s tenkými cihlovými výplněmi nenosných částí obvodových stěn je jistě jedna z možností realizace. Poměrně vysoké stavby lze jistě vyzdít i z cihel na kvalitní maltu při tloušťce nosných stěn 300 mm při jejich provázání železobetonovými stropy. Balkóny, které mohou i významně spoluvytvářet architektonický výraz, by měly být samostojné, jen s minimální nutnou mechanickou vazbou k budově kvůli maximálnímu potlačení tepelných mostů. Rozhodně se je třeba vyvarovat lodžii. Zateplení fasády by mělo být provedeno kontaktně šedým pěnovým polystyrenem v tloušťce 300 mm, otvorové výplně s kvalitním trojvrstevným zasklením by měly být osazeny a zatepleny způsobem stejným jako u rodinných domů znázorněným na Obr. 7 a 8.

Nízkonákladový pasivní bytový dům bude mít minimální spotřebu tepla na vytápění a jako zdroj tepla se zjevně jeví nejvýhodnější opět tepelné čerpadlo země/voda. K položení zemního výměníku se jistě dá využít řada výkopů nutných pro založení stavby či položení přípojek, s výhodou lze jistě použít splaškovo-vodní výměník. Centrální vytápění, ohřev vody i klimatizaci je možné provést vhodně dimenzovanou kompaktní jednotkou s tepelným čerpadlem popsanou v odstavci 2.2 za předpokladu, že v bytech bude instalováno jednoduché podlahové topení. Stejně tak nic nebrání, aby nucené větrání s rekuperací bylo v domě realizováno centrálně za využití vhodně dimenzovaného zásobníkového rekuperátoru vzduch/voda (viz odstavec 2.2), který lze realizovat jako baterii protiproudým způsobem sériově zapojených zásobníkových rekuperátorů o objemu 400l. Odtah z kuchyňských digestoří a z WC by byl regulován v každém bytě podle potřeby škrtíci klapkami a výkon centrálního ventilátoru by byl regulován podtlakem v sacím potrubí (při otevření nějaké škrtící klapky by klesl tlak v sacím potrubí a výkon ventilátoru by se zvýšil).

U nízkonákladových pasivních rodinných domů dochází obvykle k plné kompenzaci navýšení nákladů na silné izolace úsporami investic za aktivní systémy a za stínící/clonící prvky. To v případě bytových domů s centrálně (pro řádově 10 bytových jednotek) řešeným větráním s rekuperací, vytápěním, ohřevem vody a klimatizací platí několikanásobně více. V takovém případě dojde k drastickému snížení celkových investičních nákladů oproti běžně pojaté stavbě, kdy se běžně projektuje, že každý byt má svůj zdroj tepla na topení a ohřev vody.

6.2. NÍZKONÁKLADOVÁ REKONSTRUKCE PANELOVÝCH DOMŮ NA PASIVNÍ STANDARD

V současné době je v ČR stále ještě velké množství nezateplených nebo jen velmi špatně zateplených panelových domů, které stále čekají na rekonstrukci. Ty představují velký potenciál rentabilně využitelných úspor energie. Příručka má předložit a ekonomicky zdůvodnit vizi, jak optimálně zateplit panelový dům a navrhnout možnosti, které mohou přinést značné úspory energie při plném vyčerpání potenciálu úspor s maximálním důrazem na rentabilitu investice.

Díky své jednoduché geometrii a nízkému poměru povrchu k obestavěnému prostoru jsou dodnes nezateplené panelové domy nejvhodnějšími kandidáty pro rekonstrukci

na pasivní standard. S dnešními technologiemi toho lze docílit jednoduše jen při malém navýšení investičních nákladů oproti dnes běžnému způsobu zateplení, rentabilita investice však bude mnohem větší než při běžném způsobu zateplení.

První pokusy o nadstandardní zateplení jednotlivých panelových domů byly provedeny již v roce 2002 na sídlišti Brno – Nový Lískovec, http://nliskovec.calyx.cz/ap_energieNL/RokStat.aspx kdy se zdařilo u panelových domů docílit nízkooenergetického standardu se spotřebou tepla na vytápění 40 kWh/m²/rok. V Novém Lískovci byla fasáda zateplena 160 mm pěnového polystyrenu, 200 mm izolace bylo přidáno do střechy, 60 mm na stropy sklepů a okna byla vyměněna za kvalitní plastová či dřevěná s dvojrstvým zasklením. V prvních dvou panelových domech byla též vyzkoušena nucená výměna vzduchu vbytech pomocí centrálního rekuperačního výměníku vzduch/vzduch. Srovnání se stejně zateplenými domy s jednoduchým ventilačním systémem, kde jsou instalovány jen odtahy z toalety a z kuchyně pomocí malých ventilátorů, však ukázalo, že rekuperátor nemá žádný přínos pro snížení spotřeby tepla na topení, naopak jsou zde přídavné náklady na jeho provoz. Proto již další zatepované domy v Novém Lískovci centrální rekuperaci neměly. V dnešní době jsou již v městské části Brno – Nový Lískovec na této úrovni zatepleny prakticky všechny panelové domy. Získané zkušenosti jsou bezesporu velmi cenné a jsou významnou inspirací, bohužel jsou však i příkladem nedostatečného vyčerpání potenciálu úspor, jehož zbytek je nenávratně ztracen.

Dnes se běžně zateplují panelové domy použitím 120 mm pěnového polystyrenu na fasádu, 120 mm izolace do střechy, 50 mm na stropy sklepů a provádí se výměna oken za plastová či dřevěná s dvojrstvým zasklením. Předpokládáme, že byty vytápíme na 22°C, interní zisky jsou 5 W/m² a průměrná výměna vzduchu v bytě je 0,25 jeho objemu za hodinu. Tím jsou zhruba splněny obvyklé požadavky na průměrnou výměnu vzduchu ve výši 25 m³/hod na přítomnou osobu. Pak máme k dispozici všechna potřebná data, abychom mohli vypočítat měrnou roční spotřebu tepla na vytápění u referenčního panelového domu třeba pomocí volně přístupného programu CASanova. Při těchto parametrech vychází měrná spotřeba tepla na vytápění kolem 60 kWh/m² podlahové plochy za rok. V případě, že se pro referenční dům použijí parametry zateplení na úrovni použité v Brně – Novém Lískovci, program dá výsledky velice blízké těm ve skutečnosti získaným a publikovaným (kolem 40 kWh/m²). Z toho lze usuzovat, že program poskytuje spolehlivé odhady energetické náročnosti budov a můžeme jej použít pro další analýzu.

Pokud použijeme na stejný referenční panelový dům jako v předchozích dvou případech 250 mm šedého polystyrenu na izolaci fasády, 400 mm ho dáme do střechy, na izolaci stropů sklepů použijeme tloušťku 100 mm a nainstalujeme kvalitní okna s nejlepším trojvrstevným

zasklením, program CASanova vypočte měrnou spotřebu tepla na vytápění pod 15 kWh/m² podlahové plochy za rok bez použití rekuperace při větrání. Oproti běžnému způsobu zateplení jsme tedy na čtvrtině spotřeby tepla na vytápění a dostáváme se na standard pasivního domu. Museli jsme připlatit asi 1 000 Kč/m² okna, 300 Kč/m² fasády, 500 Kč/m² střechy a 100 Kč/m² stropu sklepa. Když toto rozpočítáme na jeden třípokojový byt, vyjde nám navíc 30 až 40 tisíc Kč. Při dnes běžné ceně tepla 2 Kč/kWh uspoříme oproti běžnému způsobu zateplení přes 4 000 Kč ročně. Navýšení investice se tedy zaplatí za 8 až 10 let a pak nám bude toto opatření přinášet úspory dalších cca 40 let.

Zvláštní pozornost je třeba věnovat osazení a zateplení pevných rámců oken. Většina panelových domů má stávající okna doražena k venkovnímu ozubu panelu a navíc někde bývá vnější povrch panelu v úrovni okna odskočen dovnitř o zhruba 40 mm. Správné osazení nového okna je v poloze, kdy lícuje s vnějškem původní fasády. Pokud však nechceme zmenšit plochu okna (to rozhodně nelze doporučit, protože trojskla propouštějí méně světla než dvojskla) je nutné při odstraňování starých oken odstranit i ozub panelu (odříznout jej diamantovým kotoučem). Detaily osazení okna jsou znázorněny na Obr. 18.

Za pozornost stojí i detail řešení atiky střechy (obr. 19). Pokud zateplíme střechu dodatečnými 400 mm pěnového polystyrenu, původní atika zmizí. Nová atika však nemusí být vyzděna, může být vytvořena pěnovým polystyrenem, na který je polyuretanovou pěnou nalepena OSB deska a do ní je uchyceno oplechování atiky. Polyuretanovou pěnu lze použít i k nalepení a zmonolitnění pěnového polystyrenu při dodatečném zateplení střechy hlavně v okolí atiky. Navrhované zateplení střechy vychází z toho, že původní hydroizolace z asfaltových pásů je ponechána a slouží jako parozábrana. Pokud původní střecha z hlediska kondenzace vzdušné vlhkosti přijatelně fungovala, bude po zateplení fungovat lépe, neboť původní hydroizolace bude vystavena podstatně menšímu teplotnímu namáhání a zmenší se tudíž nebezpečí kondenzace vodní páry ve střešní konstrukci pod původní hydroizolací.

Při zateplování panelových domů je třeba řešit i balkóny a lodžie. V případě balkónů se dnes běžně používají samostatné betonové balkóny, které mají jen minimální styk se stavbou. Podobným způsobem by bylo možné řešit i balkóny s ocelovou konstrukcí. Je třeba jen pamatovat na dostatečný odstup balkónu od stavby z důvodu použití tlustší tepelné izolace. Stávající lodžie se většinou zateplují osazením otvoru nad betonovým zábradlím lodžie kvalitními okny a zateplením zábradlí spolu s fasádou. Z lodžie vznikne zimní zahrada, kde v létě může být část křídel oken trvale otevřena či vysazena.

Zkušenosti z Brna – Nového Lískovce ukazují, že standardní centrální ventilační systém s rekuperací nepřináší v panelovém domě úspory energie. Řešení odtahu z WC a kuchyně

nárazovým provozem malých ventilátorů se zpětnými klapkami napojených v každém bytě do centrálního větracího potrubí ale také moc dobře nefungovat nemůže. Odtahy nejsou účinné, pokud je byt po výměně oken velmi těsný a nikde není zaručen vstup vzduchu např. nastavením mikroventilace v nějakém okně. Dostatečnou výměnu vzduchu lze však zajistit trvalým odtahem vzduchu z bytu, jak popisuje druhá varianta v odstavci 2.1. Pak se však nabízí použít pro panelový dům třetí variantu odtahu vzduchu s rekuperací tepla do vody, popsanou pro bytový dům v odstavci 6.1. Pro baterii zásobníkových rekuperačních výměníků se ale asi těžko najdou prostory ve sklepech; nabízí se však řešení umístit baterii výměníků na střeše, kam jsou i vyvedeny stávající odtahy vzduchu. Jejich svedení do jediného místa, kde se bude nacházet baterie výměníků, lze jednoduše provést v tlusté tepelné izolaci zateplující střechu. K baterii výměníků je jen třeba ze sklepa dovést přívod a odvod vody, voda předeřhřátá v baterii výměníků pak vstoupí do bojleru pro centrální ohřev vody, který je umístěn ve sklepech. Pokud bychom vodu z vodovodního řádu předeřhřáli ze 7 °C na 20 °C vzduchem odsávaným z interiéru, ušetřili bychom třetinu tepla na ohřev vody. Z jednoho bytu můžeme z odsávaného vzduchu jeho ochlazením na 9 °C získávat teplo o průměrném výkonu 100 W, tedy asi 800 kWh ročně, které ušetříme na ohřevu vody. Pokud toto teplo odečteme od tepla na topení, dostaneme se s měrnou spotřebou na topení k hodnotám odpovídajícím nulovému domu, tedy k hranici 5 kWh/m²/rok. Předpokládáme-li, že by podíl jednoho bytu na investici do baterie výměníků činil asi 10 000 Kč, je návratnost investice kolem 7 let.

Při rozhodování o zdroji tepla pro kvalitně zateplený panelový dům musíme nejdříve odhadnout celkovou roční spotřebu na třípokojevý byt. Včetně ohřevu vody je třeba počítat se 2 000 až 4 000 kWh ročně. Takto nízká spotřeba je však z pohledu dodavatele centrálního tepla velmi nelukrativní, a pokud by nedošlo k dohodě, je vhodné se od centrálního zásobování teplem odpojit.

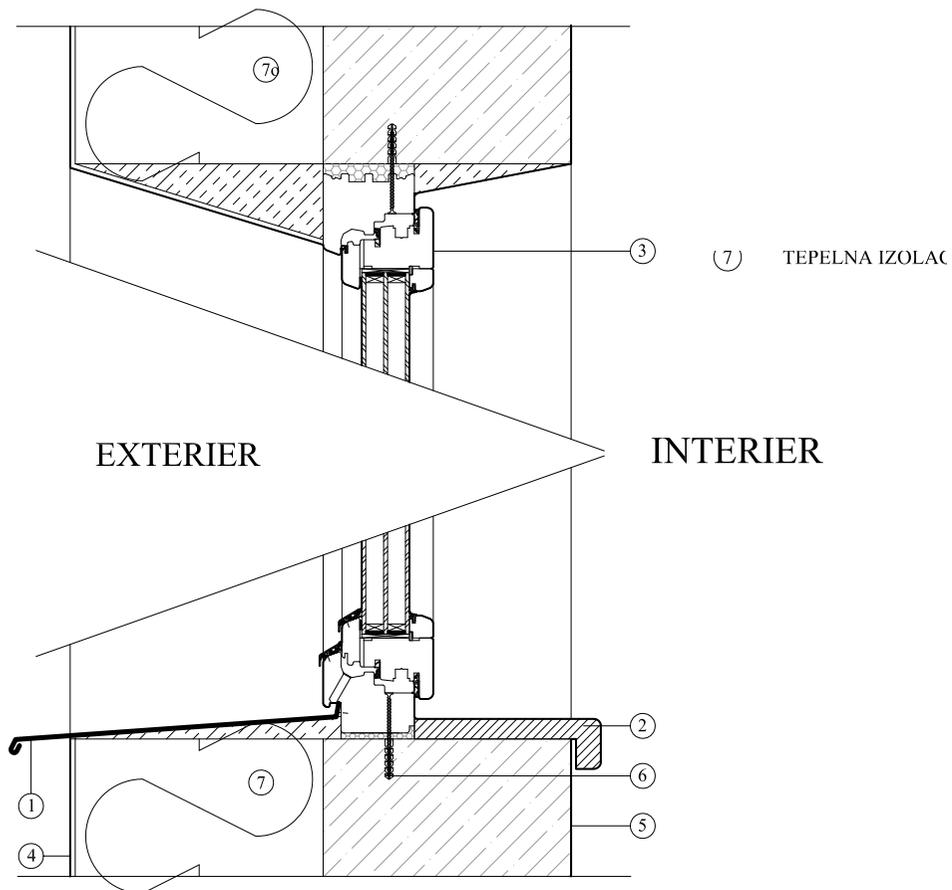
Předpokládáme-li v panelovém domě 30 třípokojevých bytů, pak lze spolehlivě pokrýt jejich spotřebu jedním plynovým kondenzačním kotlem o výkonu kolem 50 kW i s dostatečnou rezervou na operativní ohřev vody. V kvalitně zatepleném panelovém domě lze též jako zdroj tepla použít tepelné čerpadlo. V topné sezóně by bylo teplo pro topení a ohřev vody odebíráno z venkovního vzduchu, v létě by bylo možno teplo na ohřev vody získávat z radiátorů, a tím dům klimatizovat. Stávající otopný systém by se stal totiž značně předimenzovaný a k topení by stačila voda o teplotě kolem 30 °C, při níž má kondenzační kotel vysokou účinnost a tepelné čerpadlo vysoký topný faktor. V úvahu též připadá vytápění plynovou kogenerační jednotkou nebo plynovým tepelným čerpadlem.

Samozřejmě, všechny varianty je třeba pro konkrétní případ propočítat a ekonomicky posoudit, do takových podrobností nemůže příručka zacházet.

Je vhodné poznamenat, že kvalitní zateplení domu umožní použít mnohem menší a tudíž levnější zdroje tepla. Tím se část vícenákladů na kvalitní zateplení obratem vrátí. Navíc případná dlouhodobější porucha zdroje nezpůsobí v provozu domu vážné problémy, protože byt lze v případě poruchy pohodlně vytopit například malým elektrickým radiátorem. A krátkodobý výpadek tepla lze překlenout zcela bez potíží, protože dobře zateplená budova má obrovskou tepelnou setrvačnost a i v největších mrazech klesne vnitřní teplota maximálně o 1 °C, pokud se v ní vůbec netopí. To umožňuje vytápět panelový dům přerušovaně, tedy v době, kdy je v rámci denního chodu teplo či elektřina nejlevnější a v případě vytápění pomocí plynové kogenerační jednotky kdy je elektřina dodávaná do sítě nejdražší. Obrovská teplotní setrvačnost též minimalizuje nároky na vyvážení a regulaci otopného systému – existující termohlavice na topení spolehlivě zajistí tepelný komfort v rámci nepatrného kolísání teplot (v intervalu 1 °C).

Obr. 18. Detaily osazení okna v panelovém domě. a) Svislý řez

MĚŘÍTKO 1:5 / A4

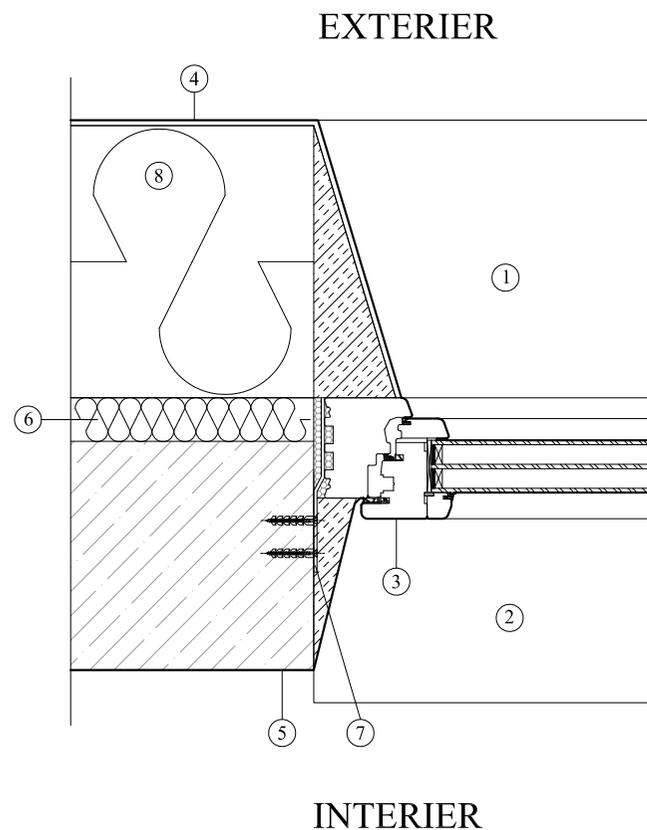


LEGENDA MATERIÁLŮ

-  ŽELEZOBETON - STÁVAJÍCÍ PANEL
-  TEPELNÁ IZOLACE - ŠEDÝ EPS70, LEPENO PUR PĚNOU
-  DOIZOLOVÁNÍ DETAILŮ - ŠEDÝ EPS100, LEPENO PUR PĚNOU
-  ZAPĚNĚNÍ PUR PĚNOU
- ① VENKOVNÍ PARAPET
- ② VNITŘNÍ PARAPET
- ③ DŘEVĚNÉ / PLASTOVÉ OKNO, ZASKLENÍ IZOLAČNÍM TROJSKLEM
- ④ VENKOVNÍ OMÍTKA NA PERLINC
- ⑤ VNITŘNÍ OMÍTKA NA PERLINC
- ⑥ KOTVENÍ OKNA DO OSTĚNÍ
- ⑦ TEPELNÁ IZOLACE - ŠEDÝ EPS70, LEPENO PUR PĚNOU

Obr. 18. Detaily osazení okna v panelovém domě. b) vodorovný řez zatepleným oknem.

MĚŘÍTKO 1:5 / A4

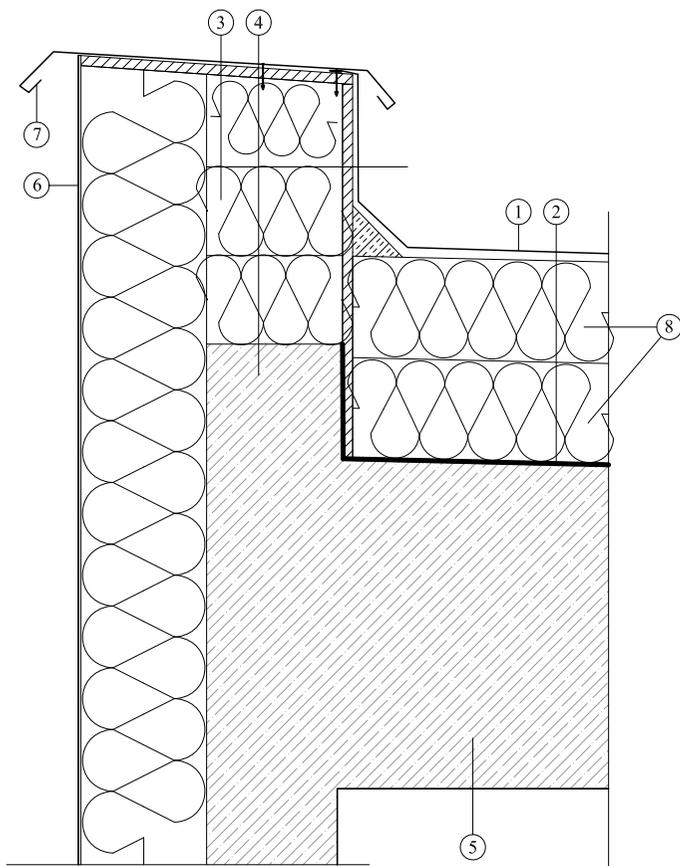


LEGENDA MATERIÁLŮ

-  ŽELEZOBETON - STÁVAJÍCÍ PANEL
-  TEPelnÁ IZOLACE - ŠEDÝ EPS70, LEPENO PUR PĚNOU
-  DOIZOLOVÁNÍ DETAILŮ - ŠEDÝ EPS100, LEPENO PUR PĚNOU
-  ZAPĚNĚNÍ PUR PĚNOU
- ① VENKOVNÍ PARAPET
- ② VNITŘNÍ PARAPET
- ③ DŘEVĚNÉ / PLASTOVÉ OKNO, ZASKLENÍ IZOLAČNÍM TROJSKLEM
- ④ VENKOVNÍ OMÍTKA NA PERLINCE
- ⑤ VNITŘNÍ OMÍTKA NA PERLINCE
- ⑥ VYROVNÁNÍ PROLISU NA ŽB PANELU
- ⑦ KOTVENÍ OKNA DO OSTĚNÍ
- ⑧ TEPelnÁ IZOLACE - ŠEDÝ EPS70, LEPENO PUR PĚNOU

Obr. 19. Detaily řešení atiky a zateplení střechy.

MĚŘÍTKO 1:5 / A4



LEGENDA MATERIÁLŮ

-  STÁVAJÍCÍ KONSTRUKCE
-  TEPELNÁ IZOLACE - ŠEDÝ EPS100 ZMONOLITNĚNÝ A LEPENÝ PUR PĚNOU
-  OSB DESKA
- ① STŘEŠNÍ KRYTINA - NAPŘ. FATRAFOL
- ② PŮVODNÍ HYROIZOLACE
- ③ NOVÁ ATIKA - 3x 170 mm IZOLACE ŠEDÝ EPS100
- ④ STÁVAJÍCÍ ATIKA
- ⑤ STÁVAJÍCÍ KONSTRUKCE
- ⑥ VENKOVNÍ OMÍTKA NA PERLINCĚ
- ⑦ OPLECHOVÁNÍ NOVÉ ATIKY
- ⑧ 2x 200 mm IZOLACE ŠEDÝ EPS100

7. SHRNUTÍ SYNERGETICKÝCH EFEKTŮ MEZI PASIVNÍM OPATŘENÍMI A AKTIVNÍMI SYSTÉMY V NÍZKONÁKLADOVÉM PASIVNÍM DOMĚ

Pasivní dům představuje obří termosku s velkou tepelnou kapacitou a setrvačností. V pasivním domě lze bez chlazení či topení uchovat přijatelnou teplotu po dobu řádově několika dnů nezávisle na tom, zda je venku krutý mráz nebo ubíjející horko. Navíc rozložení teploty zůstává v celém objemu domu velmi rovnoměrné. K udržení příznivé teploty pak stačí kdykoliv v průběhu dne a kdekoliv v domě dodávat či odebírat malé množství tepla. Takové chování minimalizuje nároky na vytápění v zimě i na klimatizaci v létě. K vytápění pasivního domu pak stačí v zimě spálit v krbových kamnech denně nebo obden několik kilogramů dřeva a při slunečném počasí mohou vhodně dimenzovaná jižně orientovaná okna plně pokrýt potřebu tepla na vytápění. V létě pak stačí v noci vychladit na několik hodin podlahu průchodem studené vody v podlahovém topení a příjemný chlad v domě vydrží celý den. Pasivní dům představuje z hlediska udržení tepelné pohody nesmírně nenáročný systém a toho lze chytře využít k významné redukci pořizovacích nákladů systémů pro zajištění příznivé vnitřní teploty a tím docílit přívlastku „nízkonákladový“.

Pasivní dům vyžaduje nějaký systém pro zajištění příznivé vnitřní teploty, nějaký systém pro ohřev vody a nějaký systém pro výměnu vzduchu. V principu stačí postavit do kuchyně sporák na dřevo, pomocí něj celý pasivní dům vytápět, teplou vodu ohřívat ve velkém hrnci na sporáku a větrat podle potřeby otevíráním oken. Oproti tomuto „chalupářskému“ standardu je tu výhoda, že příjemné teplo bude v celém domě a protopíme jen asi desetinu dřeva. Předpokládáme ale, že na takové řešení pasivního domu dnes přistoupí málokdo.

Dnes považujeme za standard bydlení, že v zimě topením udržujeme nastavenou teplotu 20–22 °C ve všech místnostech v rozmezí 1°C, v létě se musíme nočním větráním, stíněním a cloněním oken postarat, aby vnitřní teplota pokud možno příliš nepřesáhla 27 °C. O větrání se staráme otevíráním oken a spínáním ventilátorů v kuchyňské digestoři a na WC a teplou vodu máme kdykoli k dispozici v každé směšovací baterii. Nikde netáhne a tepelnou pohodu nenarušují příliš studené povrchy či velké rozdíly teplot vzduchu. Samozřejmostí je, že stěny neplesniví, okna se nerosí a vzduch má v zimě pro sliznice příznivou relativní vlhkost mezi 40 a 60 %. Za udržení takového standardu jsme ochotni v novém rodinném domku ročně zaplatit kolem 30 000 Kč.

Standard nízkonákladového pasivního domu, tak jak ho prezentujeme v této příručce, však nabízí mnohem více. I v létě zajistíme bezstarostným způsobem požadovanou teplotu (např. 23°C) bez potřeby budovat náročná stínící a clonící opatření a o výměnu vzduchu bude postaráno vysoce flexibilním systémem. Tepelná pohoda bude vyšší, než je běžné, protože je vyloučena existence studených povrchů. Za udržení takového standardu zaplatíme ročně kolem 5 000–7 000 Kč, přičemž pořizovací náklady jsou u standardního domu i u nízkonákladového pasivního domu zhruba stejné.

Pro zajištění uvedeného standardu jsme navrhli a otestovali dva nové aktivní systémy.

1. *Systém pro vytápění, klimatizaci a ohřev vody využívající kompaktní jednotku s tepelným čerpadlem představenou v odstavci 2.2.*

2. *Zásobníkovou rekuperační jednotku vzduch/voda představenou v odstavci 2.1.*

Požizovací náklady na oba tyto aktivní systémy představují přibližně 200 000 Kč. Pokud k této částce připočteme vícenáklady na kvalitní zateplení pasivního domu ve výši 100 000 Kč, dojdeme k částce 300 000 Kč. Zde je třeba upozornit, že běžné domy se často staví způsoby, kdy hrubá stavba běžného domu vyjde o stovky tisíc Kč draže než hrubá stavba nízkonákladového pasivního domu podle námi představených řešení, protože při projekci domu nedojde k žádné optimalizaci. Zmíněné vícenáklady tedy odpovídají případu, kdy je běžný dům stavěn nejúspěšnějším způsobem.

V případě běžného domu lze očekávat, že vlastní systém pro vytápění a ohřev vody ať už zemním plynem nebo pomocí tepelného čerpadla vyjde na 300 000 Kč. V případě vytápění zemním plynem je totiž třeba připočíst i náklady na budování přípojky a komína, v případě použití tepelného čerpadla u běžného domu musí mít jen sám zemní výměník mnohonásobně větší dimenzi než je potřeba u nízkonákladového pasivního domu. Podstatnou roli mohou hrát u běžného domu náklady na stínící a clonící opatření, aby bylo možno v létě udržet aspoň trochu přijatelnou vnitřní teplotu. Tyto náklady v nízkonákladovém pasivním domě využívajícím kompaktní jednotku s tepelným čerpadlem odpadají. Není proto divu, že nízkonákladový pasivní dům lze pořídit i výrazně levněji, pokud jeho pořizovací cenu srovnáváme s praktickými realizacemi běžných domů. Je to díky využití synergie mezi pasivními opatřeními a aktivními systémy, která umožňuje využít extrémně nízké nároky pasivního domu na udržení tepelné pohody jednoduchými a relativně levnými aktivními systémy.

8. ODKAZY NA ÚSPĚŠNÉ REALIZACE NÍZKONÁKLADOVÝCH PASIVNÍCH STAVEB

RD Příluky u Zlína - manželé Markovi / svépomocí
<http://pasivpriluky.wordpress.com>

RD Pardubice - manželé Pleskotovi/ svépomocí

RD Jedovnice - manželé Ševčíkovi/ svépomocí

RD Popice - manželé Geierovi / svépomocí
<http://amper.ped.muni.cz/~svobodak/pasivdrev.html>

RD Závod, SR - manželé Černí / svépomocí
<http://pasivnydom.blog.cz/0904/nosna-stena>

RD Podmoklany - manželé Čapkovi / fa. Dohnalstav s.r.o.
<http://www.dohnalstav.unet.cz/reference.html>

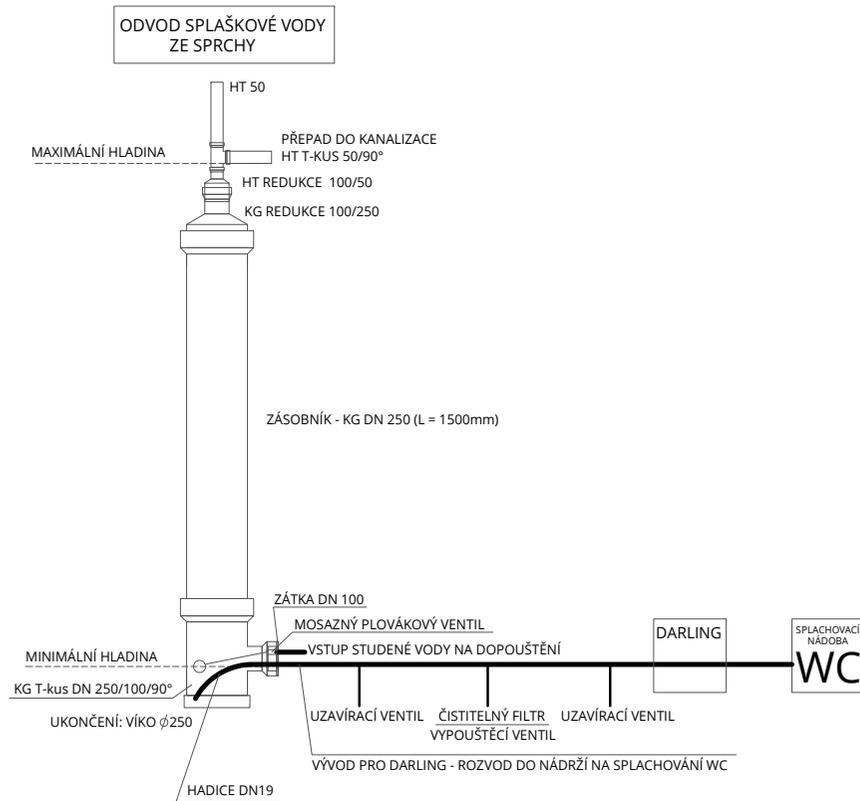
RD Plzeň / fa Dohnalstav s.r.o.
<http://www.dohnalstav.unet.cz/reference.html>

9. NÁMĚTY, JAK NÍZKONÁKLADOVĚ SNIŽOVAT DALŠÍ PROVOZNÍ NÁKLADY

V případě velmi dobrého hospodaření s energiemi budou zřejmě nejvyšší náklady na provoz dány platbami za vodné a stočné. Jedna z možností je pořídit si vlastní studnu na užitkovou vodu a z ní používat vodu na zalévání případně na splachování WC (zde je třeba vyřešit placení stočného). V tomto případě je třeba mít oddělený rozvod vody k WC. Také je možné jímát dešťovou vodu a používat ji na zalévání a splachování WC, to však vyžaduje vybudovat poměrně značný rezervoár s přepadem do dešťové kanalizace.

Můžeme však uvažovat i o dalších variantách. Například voda ze sprchování je jistě dobrá na splachování WC. Zde je zřejmě dobrá korelace mezi každodenní spotřebou vody na sprchování a na splachování (1 osprchování je asi 7-10 spláchnutí). Znamenalo by to svést odpad ze sprchy do cca 100l netlakové jímky s přepadem do splaškové kanalizace, z níž by čerpadlo vytlačelo vodu k WC. Pro případ nedostatku vody ze sprchování by byl u dna nádrže umístěn plovákový ventil, který by vodu doplňoval z vodovodního řádu. Pokud bychom v rodinném domku ušetřili denně kolem 100l vody, představuje to ročně na vodném a stočném okolo 3000 Kč. Pokud by zařízení stálo kolem 10 000 Kč, je jeho návratnost zhruba čtyřletá. Navíc získáme teplo z odpadní vody ze sprchy, které zůstane v technické místnosti a přejde do domu. Schéma takového zařízení vyrobeného ze standardních kanalizačních trubek je znázorněno na Obr. 20. V tomto případě odpadá potřeba řešit placení stočného, protože voda odváděná do splaškové kanalizace není brána z vnějších zdrojů. Pokusně byla jímána voda ze sprchování a ponechána několik týdnů v teplé místnosti, na její kvalitě se nic nezměnilo (lehce voněla šamponem). Pokud by bylo přece jen potřeba vodu chemicky ošetřovat, je možné občas před sprchováním nalít do kanálku sprchy trochu Sava a při sprchování bude Savo spláchnuto do jímky.

Vodu je možné šetřit nejen použitím úsporných sprchových hlavic a perlátorů, ale i správným používáním splachovačů WC či způsobem mytí či čištění zubů. Vysoká cena vody je k tomu přiměřenou motivací. Jelikož lze však v ČR pitnou vodu považovat za obnovitelný (přirozeně obnovovaný) zdroj, nejsou na rozdíl od úspor energie úspory vody v ČR významným celospolečenským problémem.



10. ZÁVĚR

Stále sílící a nevyhnutelná potřeba ochrany klimatu spojená s minimalizací spotřeby fosilních paliv, omezené finanční zdroje na investiční výstavbu i na provozní náklady budov a v neposlední řadě i krize ve stavebnictví a systému veřejného financování vytváří velmi příznivé podmínky pro prosazení představeného konceptu nízkonákladového pasivního stavitelství. Tento koncept se radikálně vymezuje vůči stále sílícím trendům v naší společnosti vydávat pod rouškou ochrany klimatu stále více peněz neúčinným způsobem a posílat jejich nezanedbatelnou část do kapes vlivných soukromých subjektů. Představený koncept ukazuje jeden segment v efektivní ochraně klimatu prováděné přirozeným a spontánním způsobem bez zátěže státního rozpočtu dotačními programy.

Zásadní změnu konceptu výstavby a rekonstrukce budov může vyvolat jen poučený koncový zákazník, který si nenechá vnutit pro něj nevhodná a drahá řešení. Pak projekčním a stavebním firmám nezbude jiná možnost, než zákazníkovi vyhovět. Pokud se v tomto ohledu podaří vyvolat citelný posun, splnila tato příručka svůj účel.