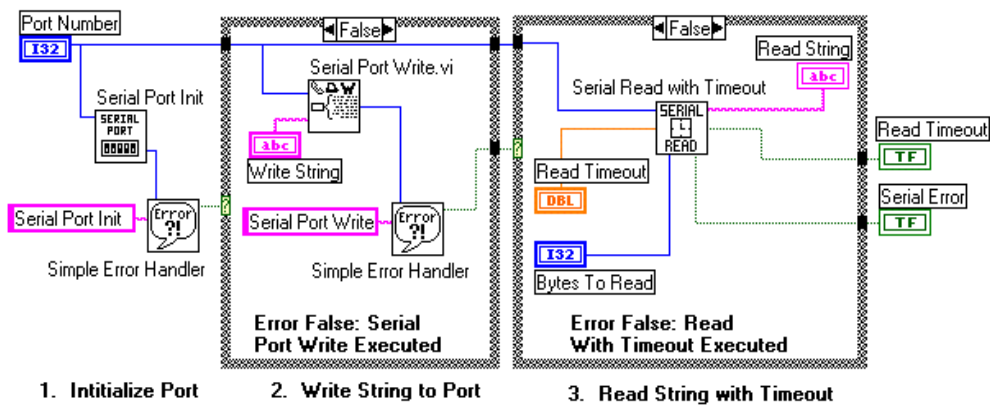
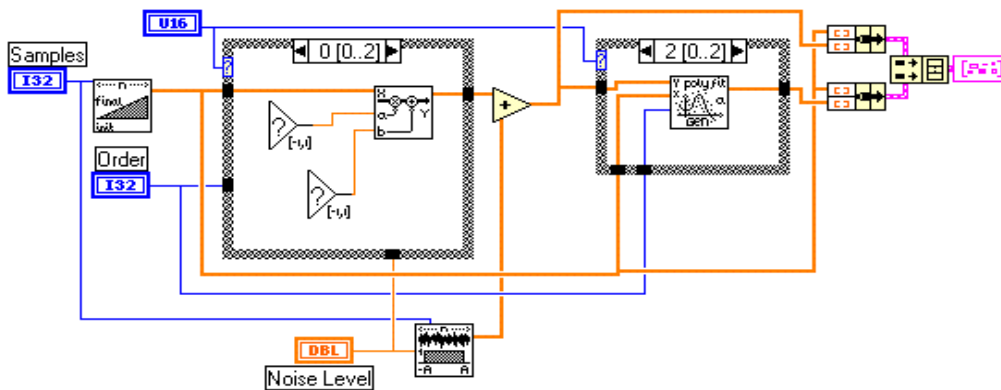


# ZPRACOVÁNÍ EXPERIMENTÁLNÍCH DAT



<ftp://ftp.muni.cz/pub/muni.cz/physics/education>

František Šťastný  
 Kat. obec. fyziky PŘF MU  
 Kotlářská 2, Brno



1997

# ZPRACOVÁNÍ EXPERIMENTÁLNÍCH DAT

František Šťastný, 1997

## Obsah

<b>1</b>	<b>Jevy a pravděpodobnost</b>	<b>4</b>
<b>2</b>	<b>Náhodná veličina</b>	<b>4</b>
<b>3</b>	<b>Vybrané typy rozdělení</b>	<b>6</b>
3.1	Normální rozdělení . . . . .	6
3.2	Studentovo rozdělení . . . . .	7
3.3	Poissonovo rozdělení . . . . .	8
3.4	Rovnoměrné neboli rektangulární rozdělení . . . . .	8
<b>4</b>	<b>Náhodné vektory</b>	<b>9</b>
4.1	Popis rozložení náhodného vektoru . . . . .	9
4.2	Diskrétní náhodný vektor . . . . .	10
4.3	Spojité náhodné vektory . . . . .	11
<b>5</b>	<b>Chyby</b>	<b>11</b>
5.1	Klasifikace chyb . . . . .	11
5.2	Zavedení pojmu chyba . . . . .	12
5.3	Chyba v ČSN normách . . . . .	13
5.4	Rozlišení systematické a nahodilé složky chyb . . . . .	14
<b>6</b>	<b>Výběrový rozptyl</b>	<b>14</b>
<b>7</b>	<b>Chyba nepřímo měřené veličiny</b>	<b>15</b>
7.1	Metoda Taylorova rozvoje funkce - zákon přenosu chyb . . . . .	16
7.1.1	Taylorův rozvoj funkce . . . . .	16
7.1.2	Zákon přenosu chyb . . . . .	16
7.1.3	Obecnější odvození zákona přenosu chyb . . . . .	16
7.2	Využití zákona přenosu chyb . . . . .	17
<b>8</b>	<b>Určení chyby aritmetického průměru</b>	<b>18</b>
8.1	Směrodatná odchylna aritmetického průměru . . . . .	18
8.2	Interval spolehlivosti . . . . .	18
<b>9</b>	<b>Metoda nejmenších čtverců</b>	<b>20</b>
<b>10</b>	<b>Lineární a nelineární regrese</b>	<b>22</b>
<b>11</b>	<b>Interpolace a aproximace</b>	<b>23</b>
11.1	Klasické interpolační postupy . . . . .	24
11.1.1	Lagrangeova a Newtonova interpolační formule . . . . .	24
11.1.2	Hermiteovská interpolace . . . . .	24
11.1.3	Racionální interpolace . . . . .	25
11.2	Spline interpolace . . . . .	25
11.3	Přehled vzorců pro lineární regresi s jednou nezávislou proměnnou . . . . .	26
11.3.1	Předpoklady, které by měly být v regresním modelu splněny. . . . .	26
11.3.2	Přímka procházející počátkem . . . . .	27
11.3.3	Přímka procházející daným bodem . . . . .	27
11.3.4	(Obecná) regresní přímka . . . . .	27

<b>12 Popisné statistiky.</b>	<b>28</b>
12.1 Základní termíny z popisné statistiky. . . . .	28
12.2 Charakteristiky polohy, variability, šikmosti a špičatosti . . . . .	28
12.2.1 Charakteristiky polohy . . . . .	28
12.2.2 Charakteristiky variability . . . . .	29
12.2.3 Charakteristiky šikmosti . . . . .	30
12.2.4 Charakteristiky špičatosti . . . . .	30
<b>13 Určování chyb měřících přístrojů</b>	<b>31</b>
13.1 Mezní hodnota chyb a třída přesnosti přístroje . . . . .	31
13.2 Zařazení přístroje do třídy přesnosti . . . . .	32
13.3 Zaokrouhlování chyby výsledku . . . . .	33
13.4 Příklady určování chyby přístrojů . . . . .	33
13.4.1 Základní pojmy . . . . .	33
13.4.2 Způsoby uvádění chyb . . . . .	33
13.4.3 Ručkové přístroje . . . . .	34
13.4.4 Multimetr METEX M - 3850 . . . . .	34
13.4.5 Multimetr PROTEK 506 . . . . .	34
13.4.6 Multimetr METEX M 4650 CR . . . . .	34
13.4.7 Voltmetr MIT 330 . . . . .	35
13.4.8 Multimetr MIT 380 . . . . .	35
13.4.9 Měřič RLCG BM 595 . . . . .	35
<b>14 Měření elektrických veličin</b>	<b>35</b>
14.1 Problémy při současném měření proudu a napětí . . . . .	35
14.1.1 Metoda A - voltmetr je zapojen paralelně přímo k měřenému prvku . . . . .	36
14.1.2 Metoda B - ampérmetr je zapojen do série s měřeným prvkem . . . . .	36
14.2 Změna rozsahu přístrojů . . . . .	38
14.2.1 Změna rozsahu ampérmetrů . . . . .	39
14.2.2 Změna rozsahu voltmetru . . . . .	39
14.3 Ručkové měřicí přístroje . . . . .	40
14.3.1 Měřicí systém . . . . .	40
14.3.2 Poloha stupnice při čtení . . . . .	40
14.3.3 Značka druhu proudu (napětí) . . . . .	40
14.3.4 Izolační napětí . . . . .	40
14.3.5 Třída přesnosti . . . . .	40
14.3.6 Vnitřní (svorkový) odpor přístroje . . . . .	41
14.4 Číslicový voltmetr . . . . .	41
14.4.1 Analogově-číslicové převodníky . . . . .	41
14.4.2 Parametry analogově číslicového převodníku . . . . .	44
14.4.3 Rušení u číslicových měřících přístrojů . . . . .	47
14.4.4 Příklad uvádění parametrů voltmetrů . . . . .	49
14.4.5 Příklad uvádění parametrů A/D převodníků . . . . .	49
<b>15 Senzory</b>	<b>50</b>
15.1 Rozdělení senzorů . . . . .	50
15.2 Technické parametry senzorů . . . . .	50
15.2.1 Statické vlastnosti senzorů . . . . .	50
15.2.2 Dynamické vlastnosti senzorů . . . . .	51
15.3 Metody zmenšení chyb senzorů . . . . .	52
<b>16 Chyba při vážení na analytických vahách</b>	<b>52</b>
<b>17 Využití systému FAMULUS 3.5</b>	<b>53</b>
17.1 Vytvořené modely ve Famulovi . . . . .	53
17.2 Dostupné knihovny . . . . .	53
17.2.1 Knihovna INTERP.FML . . . . .	53
17.2.2 Knihovna STAT.FML . . . . .	54
17.2.3 Knihovna STAT1.FML . . . . .	55
17.2.4 Knihovna MARQ.FML . . . . .	56

# 1 Jevy a pravděpodobnost

**Základní předpoklad:** Každému jevu pozorovaném při daném náhodném pokusu náleží pravděpodobnost  $p$  z intervalu  $0 \leq p \leq 1$ . Jistý jev má pravděpodobnost 1, nemožný 0.

**Opačný jev** k jevu  $A$  nastává tehdy a jen tehdy, jestliže jev  $A$  nenastal.

**VĚTA: Pravděpodobnost opačného jevu:**

Má-li daný jev pravděpodobnost  $p$ , pak pravděpodobnost opačného jevu je  $1-p$ .

**VĚTA: Pravidlo o sčítání pravděpodobností:**

Pravděpodobnost  $P$ , že nastane alespoň jeden z konečně mnoha vzájemně se vylučujících jevů o pravděpodobnostech  $\mathbf{p}_1, \mathbf{p}_2, \dots$  je rovna součtu těchto pravděpodobností,

$$\mathbf{P} = \mathbf{p}_1 + \mathbf{p}_2 + \dots$$

Poznámka: Pravidlo pro sčítání pravděpodobností je základem tzv. klasické definice pravděpodobnosti:

Předpokládejme, že se opakovaně a za stejných podmínek provádí náhodný pokus, jehož výsledkem může být jistý náhodný jev. Pripusťme, že bylo provedeno  $n$  pokusů a jev nastal  $m$  krát. Za pravděpodobnost považujeme takové číslo  $P$ , pro které platí, že poměr  $m/n$  se blíží tím víc k číslu  $P$ , čím je  $n$  větší.

**VĚTA: Pravidlo pro násobení pravděpodobností**

Pravděpodobnost  $P$ , že zároveň nastane  $n$  nezávislých jevů o pravděpodobnostech  $\mathbf{p}_1, \mathbf{p}_2, \dots, \mathbf{p}_n$  je

$$\mathbf{P} = \mathbf{p}_1 \mathbf{p}_2 \dots \mathbf{p}_n.$$

## 2 Náhodná veličina

**DEFINICE: Zákon rozdělení náhodné veličiny**  $x$  je zákon, který udává pravděpodobnosti jevů, které lze touto veličinou popsat, např. jevů  $\mathbf{x} = \mathbf{x}_a$  nebo  $x_a \leq x \leq x_b$  atd.

**DEFINICE: Diskrétní náhodné veličiny** jsou veličiny, které nabývají jen konečně nebo spočetně mnoha hodnot např.  $0, 1, 2, \dots$ . Jejich zákon rozdělení,

který také nazýváme diskretním, je zcela popsán pravděpodobnostmi jednotlivých hodnot

$$\mathbf{p}_a = \mathbf{P}\{\mathbf{x} = \mathbf{x}_a\}.$$

**DEFINICE: Spojité náhodné veličiny** jsou veličiny, které mají tzv. spojitý zákon rozdělení, který je zcela popsán hustotou pravděpodobnosti nebo stručně jen hustotou  $\mathbf{f}(\mathbf{x}) \geq \mathbf{0}$ , jejíž integrací dostaneme pravděpodobnost, že náhodná veličina padne do intervalu  $\langle \mathbf{x}_a, \mathbf{x}_b \rangle$ :

$$\mathbf{P}\{\mathbf{x}_a \leq \mathbf{x} \leq \mathbf{x}_b\} = \int_{\mathbf{x}_a}^{\mathbf{x}_b} \mathbf{f}(\mathbf{x}) \, d\mathbf{x}. \quad (1)$$

Je-li  $\mathbf{f}(\mathbf{x})$  spojitá vyjadřuje  $\mathbf{f}(\mathbf{x}) \, d\mathbf{x}$  pravděpodobnost, že náhodná veličina padne do intervalu  $\langle \mathbf{x}, \mathbf{x} + d\mathbf{x} \rangle$ .

**DEFINICE:**

**Distribuční funkce**  $\mathbf{F}(\mathbf{x}_b)$  náhodné veličiny  $x$  je funkcí, která udává pro každé  $\mathbf{x}_b$  pravděpodobnost nerovnosti  $\mathbf{x} < \mathbf{x}_b$ . Pro diskretní náhodné veličiny je  $\mathbf{F}(\mathbf{x}_b) = \sum_{\mathbf{x}_a < \mathbf{x}_b} \mathbf{p}_a$ , kde  $\mathbf{p}_a = \mathbf{P}\{\mathbf{x} = \mathbf{x}_a\}$ ,  $-\infty < \mathbf{x}_b < +\infty$ .

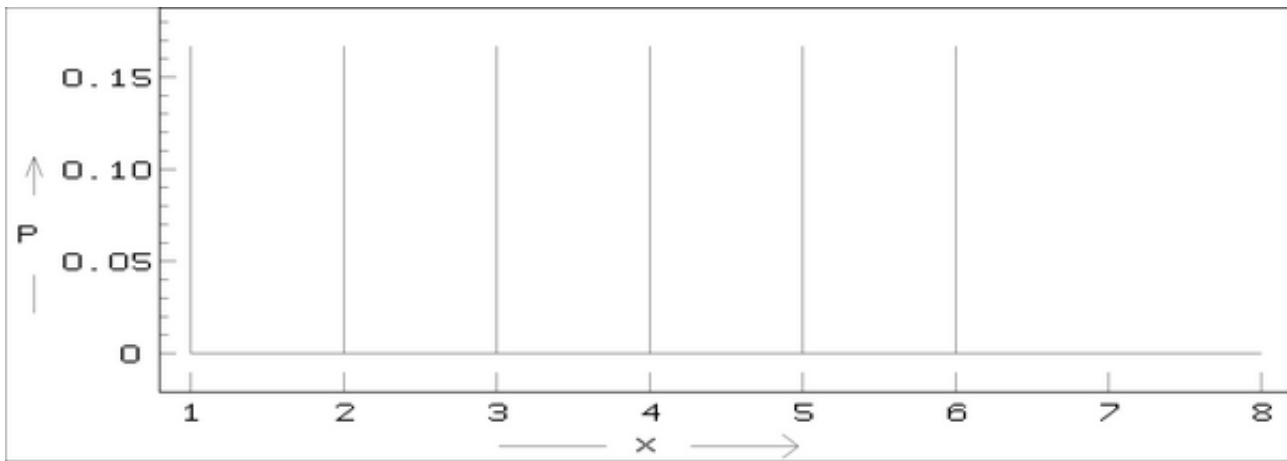
Pro spojitě náhodné veličiny je  $\mathbf{F}(\mathbf{x}_b) = \int_{-\infty}^{\mathbf{x}_b} \mathbf{f}(\mathbf{x}) \, d\mathbf{x}$ . Pro spojitě náhodné veličiny tedy platí  $\frac{d}{d\mathbf{x}} \mathbf{F}(\mathbf{x}) = \mathbf{f}(\mathbf{x})$ .

**DEFINICE: Střední hodnota**  $\mu = E(x) = \epsilon(x) = \bar{x}$  diskretní náhodné veličiny  $x$  je definována takto:

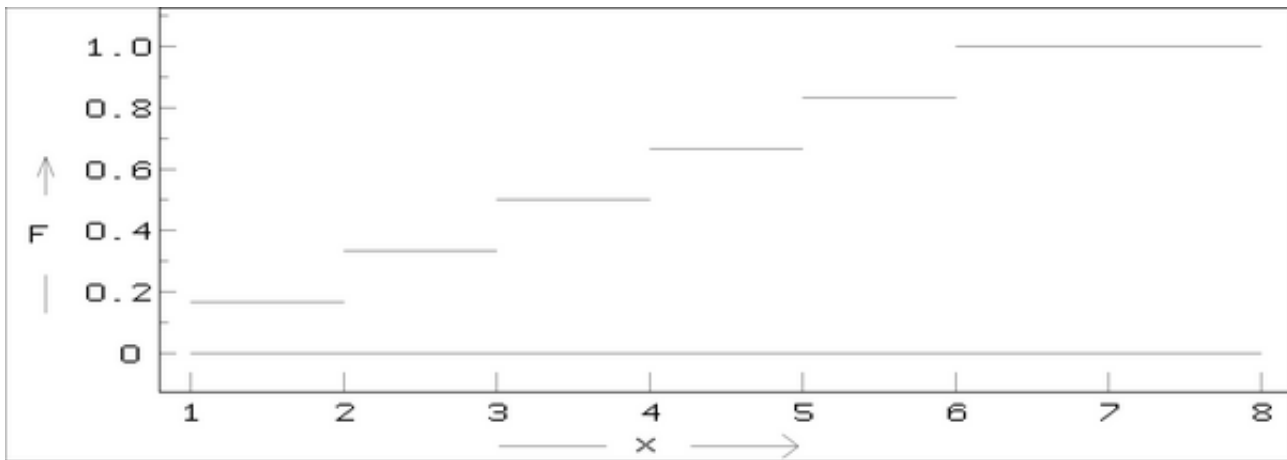
$$\mu = \sum_{\mathbf{a}} \mathbf{x}_a \mathbf{p}_a. \quad (2)$$

Pro spojitě náhodné veličiny :

$$\mu = \int_{-\infty}^{+\infty} \mathbf{x} \mathbf{f}(\mathbf{x}) \, d\mathbf{x} \quad (3)$$



Obrázek 1: Graf rozdělení pravděpodobnosti pro diskrétní náhodnou veličinu



Obrázek 2: Graf distribuční funkce pro diskrétní náhodnou veličinu z předcházejícího obrázku

DEFINICE: **Rozptyl** diskrétní náhodné veličiny je definován :

$$D(x) = \sum_a (x_a - \mu)^2 p_a = \sum_a x_a^2 p_a - \mu^2 \quad (4)$$

Pro spojité náhodné veličiny

$$D(x) = \int_{-\infty}^{+\infty} (x - \mu)^2 f(x) dx = \int_{-\infty}^{+\infty} x^2 f(x) dx - \mu^2, \quad (5)$$

kde  $\mu$  je střední hodnota.

**Příklad:** Dokažte předcházející vztah:

$$\begin{aligned} \int_{-\infty}^{+\infty} (x - \mu)^2 f(x) dx &= \int_{-\infty}^{+\infty} x^2 f(x) dx - 2\mu \int_{-\infty}^{+\infty} x f(x) dx + \mu^2 \int_{-\infty}^{+\infty} f(x) dx = \int_{-\infty}^{+\infty} x^2 f(x) dx - 2\mu^2 + \mu^2 = \\ &= \int_{-\infty}^{+\infty} x^2 f(x) dx - \mu^2. \quad \int_{-\infty}^{+\infty} f(x) dx = 1; \quad \int_{-\infty}^{+\infty} x f(x) dx = \mu \end{aligned}$$

Věta: Lineární funkce  $a x + b$  náhodné veličiny  $x$  má tuto střední hodnotu a rozptyl:

$$E(ax + b) = a E(x) + b; \quad D(ax + b) = a^2 D(x) \quad (6)$$

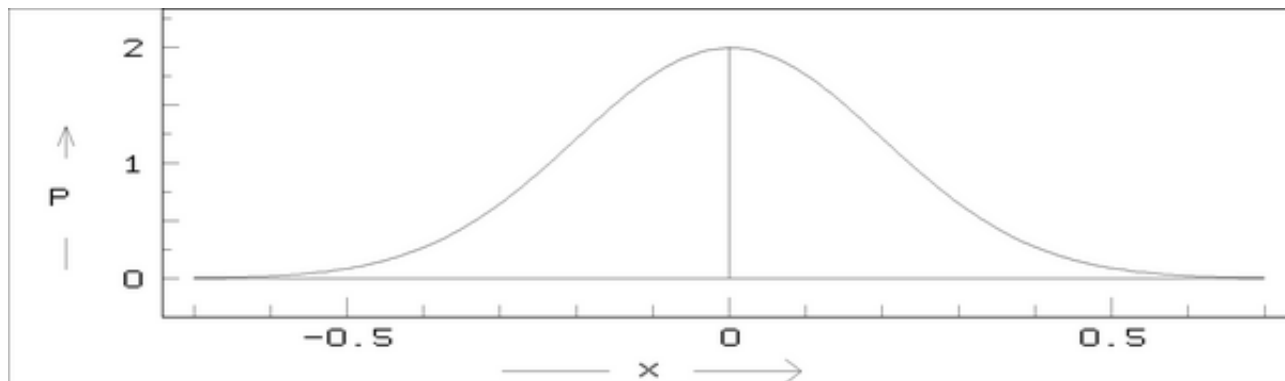
Poznámka: Při analýze funkce náhodných veličin je třeba mít na paměti, že každá nelineární transformace náhodné veličiny zkreslí její rozdělení a změní i závislost rozptylu na střední hodnotě. I v případě, že má měřená

veličina  $\mathbf{x}$  konstantní rozptyl  $\mathbf{D}(\mathbf{x})$  výsledky analýzy  $\mathbf{y} = \mathbf{F}(\mathbf{x})$  má již rozptyl **nekonstantní**, pro který přibližně platí

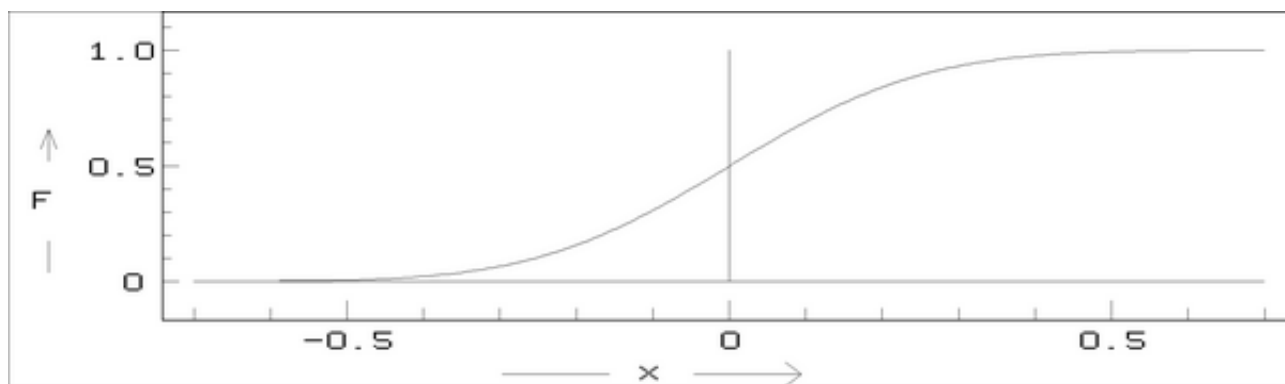
$$\sigma^2(\mathbf{y}) = \left(\frac{d\mathbf{F}(\mathbf{x})}{d\mathbf{x}}\right)^2 \sigma^2(\mathbf{x}) \quad (7)$$

Navíc platí, že střední hodnotu  $\bar{\mathbf{y}}$  nelze určit přímo dosazením  $\bar{\mathbf{x}}$  do funkce  $\mathbf{F}(\mathbf{x})$ ,

$$\bar{\mathbf{y}} \neq \mathbf{F}(\bar{\mathbf{x}}) \quad (8)$$



Obrázek 3: Hustota pravděpodobnosti pro spojitou náhodnou veličinu



Obrázek 4: Distribuční funkce pro spojitou náhodnou veličinu z předcházejícího obrázku

### 3 Vybrané typy rozdělení

#### 3.1 Normální rozdělení

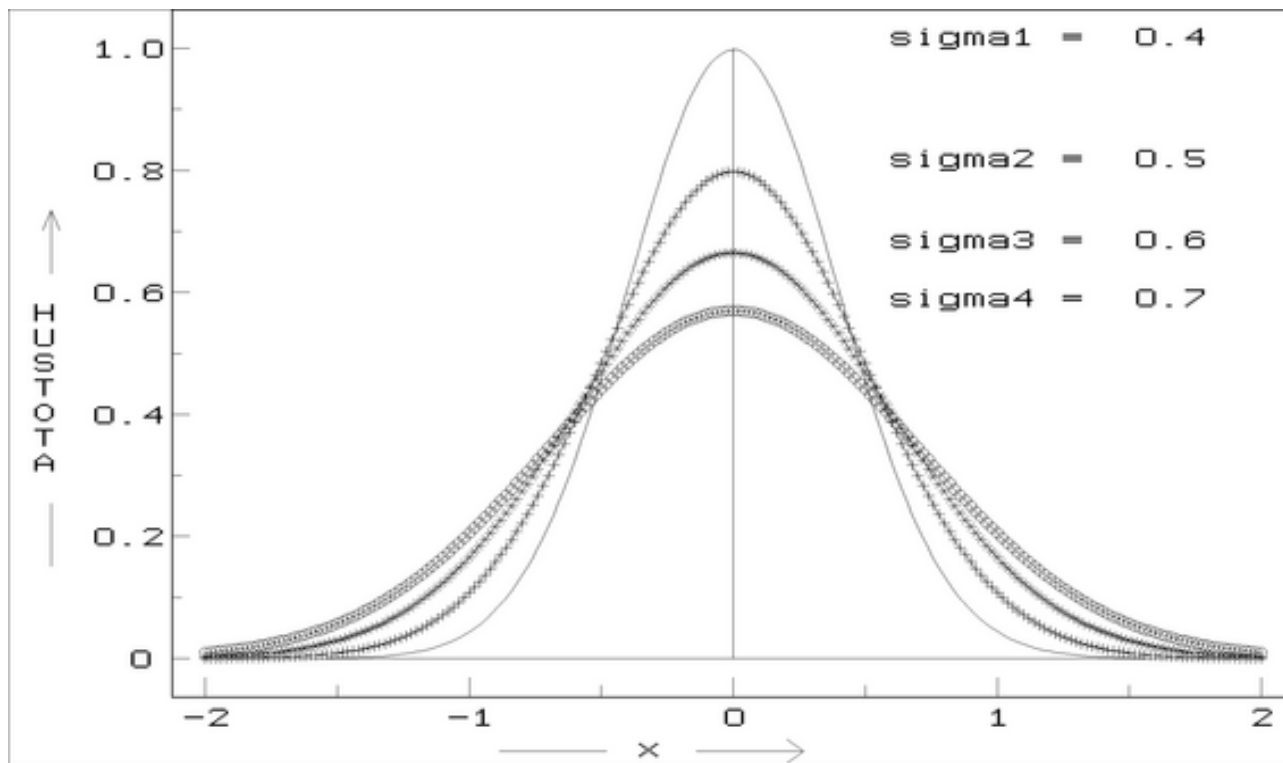
Normální rozdělení (Gaussovo rozdělení) je nejznámější model rozdělení spojitě náhodné veličiny, používaný v technické praxi. Při opakovaném měření téže veličiny za stejných podmínek způsobují náhodné, nekontrolovatelné vlivy odchylky od skutečné měřené veličiny

DEFINICE: Normovaným normálním rozdělením nazýváme normální rozdělení, které má střední hodnotu 0 a rozptyl 1. Jeho hustota  $\varphi(x)$  a distribuční funkce  $\phi(x)$  jsou

$$\varphi(x) = \frac{1}{\sqrt{2\pi}} e^{-x^2/2} \quad \phi(x) = \frac{1}{\sqrt{2\pi}} \int_{-\infty}^x e^{-t^2/2} dt. \quad (9)$$

DEFINICE: Obecným normálním rozdělením, stručně normálním rozdělením  $\mathbf{N}(\mu, \sigma^2)$ , nazýváme normální rozdělení se střední hodnotou  $\mu$ , rozptylem  $\sigma^2$ , hustotou

$$\mathbf{f}(\mathbf{x}) = \frac{1}{\sigma\sqrt{2\pi}} e^{-(\mathbf{x}-\mu)^2/2\sigma^2} = \frac{1}{\sigma} \varphi\left(\frac{\mathbf{x}-\mu}{\sigma}\right) \quad (10)$$



Obrázek 5: Graf normálního rozdělení pro různé hodnoty  $\sigma$

a distribuční funkci

$$F(x) = \frac{1}{\sigma\sqrt{2\pi}} \int_{-\infty}^x e^{-(t-\mu)^2/2\sigma^2} dt = \Phi\left(\frac{x-\mu}{\sigma}\right) \quad (11)$$

$\sigma$  je tzv. **směrodatná odchylka**.

Má-li náhodná veličina normální rozdělení se známou střední hodnotou  $\mu$  a směrodatnou odchylkou  $\sigma$ . Pak  $\mu \pm \sigma$  určuje interval, ve kterém leží 68% měřených hodnot (základ pro zavedení střední kvadratické chyby měření),  $\mu \pm 3\sigma$  určuje interval, ve kterém leží 99% měřených hodnot (základ pro určení krajní chyby měření).

**Poznámka:** Dostupné modely v systému FAMULUS 3.5

NORM1.FM: graf hustoty a distribuční funkce normálního rozdělení

NORM2.FM: kreslí grafy normálního rozdělení pro různé hodnoty směrodatné odchylky

MORM3.FM: kreslí grafy normálního rozdělení pro různé hodnoty střední hodnoty

NORM4.FM: zobrazuje interval spolehlivosti pro normální rozdělení

### 3.2 Studentovo rozdělení

DEFINICE: **GAMA** funkce  $\Gamma(a) = \int_0^{\infty} x^{a-1} e^{-x} dx$ , kde  $a > 0$ .

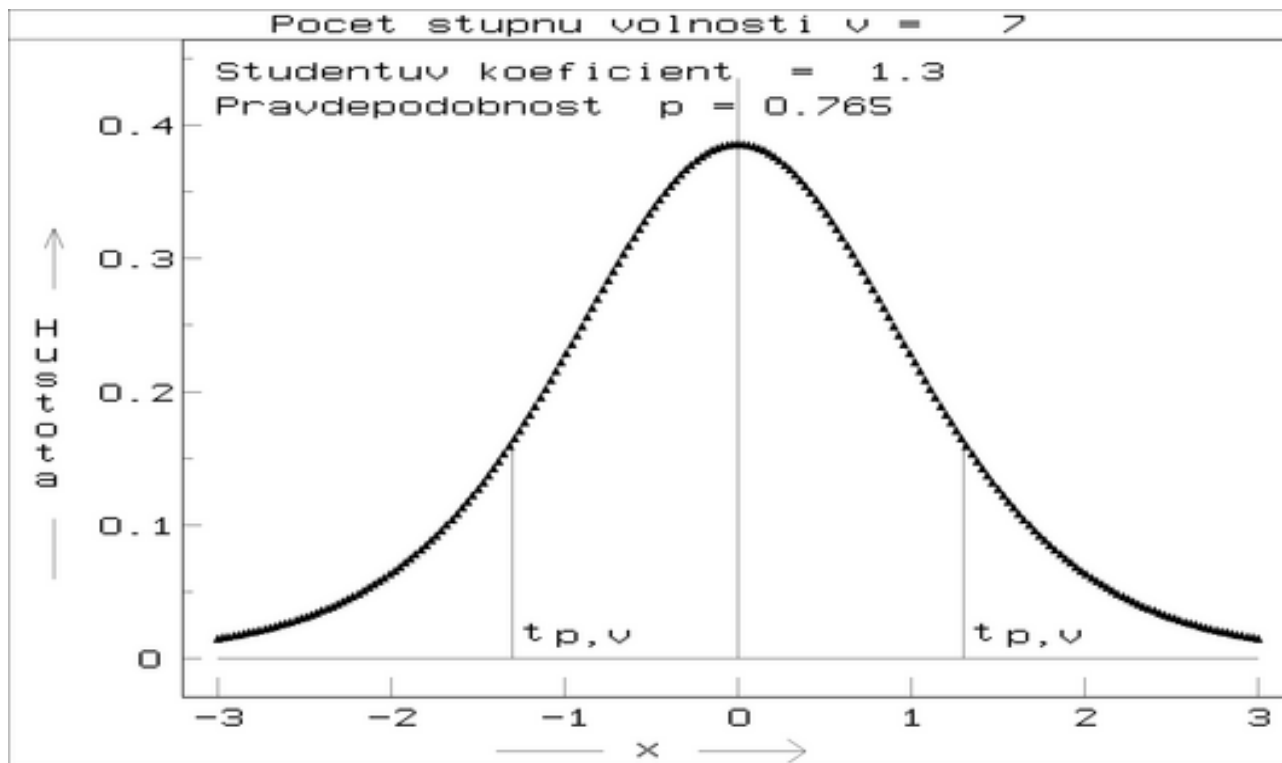
DEFINICE: **STUDENTOVO** rozdělení  $t_n$  má hustotu

$$t_n(x) = \frac{\Gamma(\frac{n+1}{2})}{\sqrt{n\pi} \Gamma(\frac{n}{2})} \left(1 + \frac{x^2}{n}\right)^{-\frac{n+1}{2}} \quad (12)$$

Věta: Nechť  $x_1, \dots, x_n$  je výběr z normálního rozdělení  $N(\mu, \sigma^2)$ . Pak náhodná veličina

$$\mathbf{T} = \frac{\hat{x} - \mu}{\hat{s}} \quad (13)$$

má Studentovo rozdělení  $t_{n-1}$ .



Obrázek 6: Graf Studentova rozdělení

**Poznámka:** Dostupné modely v systému FAMULUS 3.5

GAMA.FM: Graf gama funkce pro  $x > 0$

GAMA1.FM: Graf gama funkce pro kladné i záporné hodnoty  $x$

STUDENT.FM: Srovnání Studentova rozdělení s normálním rozdělením

STUDB.FM: Interval spolehlivosti pro Studentovo rozdělení

### 3.3 Poissonovo rozdělení

Poissonovo rozdělení pravděpodobnosti má náhodná veličina, která vyjadřuje počet výskytů málo pravděpodobných, řídkých jevů v určitém časovém, resp. objemovém intervalu.

Například počet pulsů registrovaných GM-trubicí za zvolený časový interval.

Pravděpodobnostní funkce  $p(x)$  je definována vztahem:

$$p(x, \lambda) = \frac{\lambda^x e^{-\lambda}}{x!}, \quad (14)$$

kde  $x$  diskretní náhodná veličina, nabývající pouze celočíselných hodnot  $0, 1, \dots, k$  a  $\lambda$  je parametr. Snadno lze dokázat, že střední hodnota  $E(x) = \lambda$  a také rozptyl  $D(x) = \lambda$ . Parametr  $\lambda$  charakterizuje jak polohu, tak i rozptýlení

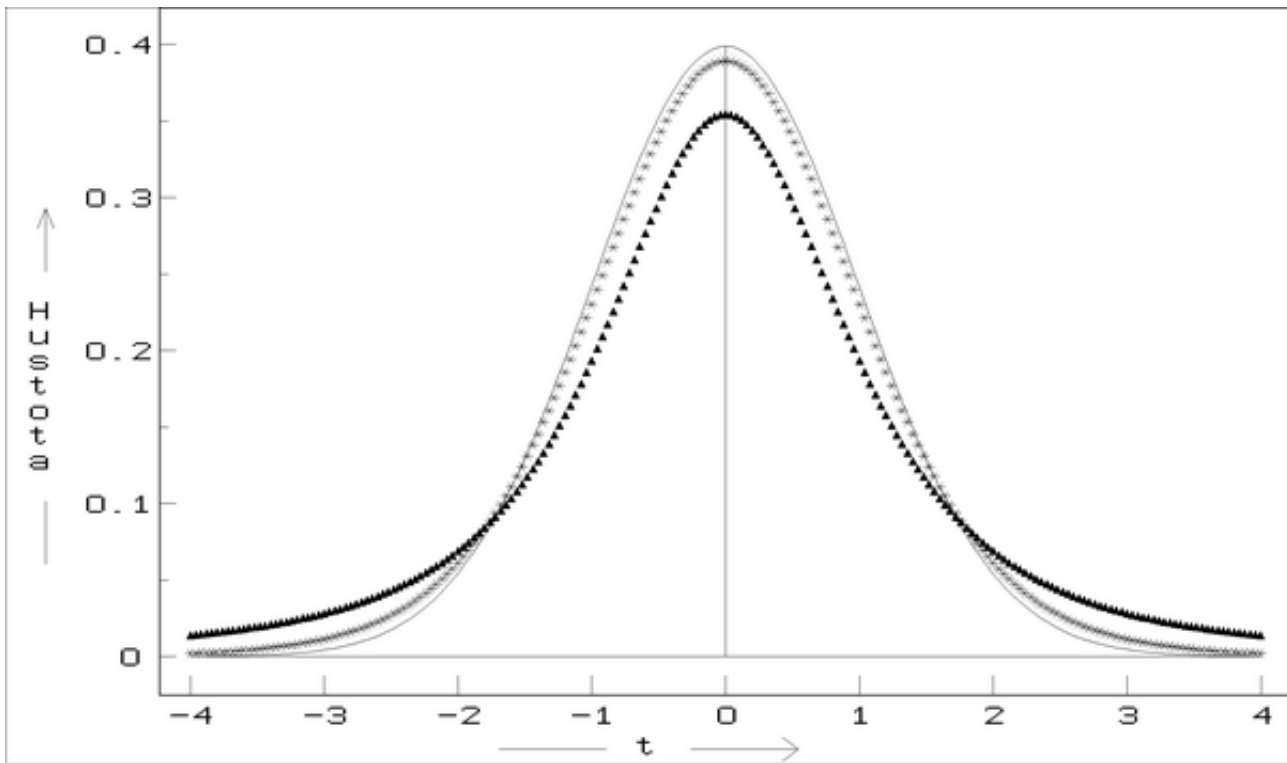
### 3.4 Rovnoměrné neboli rektangulární rozdělení

Náhodná veličina  $X$  má rovnoměrné rozdělení, jestliže má hustotu pravděpodobnosti

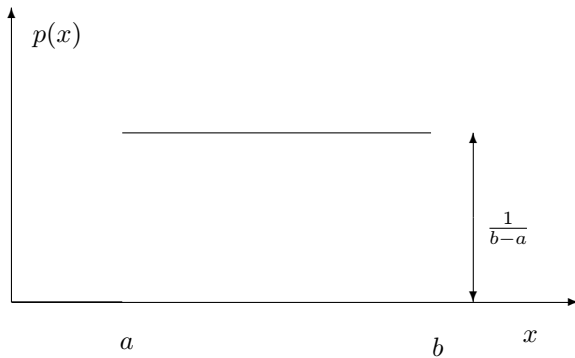
$$p(x) = \frac{1}{b-a} \quad \text{pro } x \in (a, b), p(x) = 0 \quad \text{pro ostatní } x \quad (15)$$

$$E(X) = \frac{a+b}{2}, \quad D(X) = \frac{(b-a)^2}{12}. \quad (16)$$





Obrázek 7: Srovnání normálního rozdělení (plná čára) se Studentovým rozdělením: trojúhelníky  $v=2$ ; hvězdičky  $v=10$ ; body  $v=20$



## 4 Náhodné vektory

Další podrobnosti o náhodných vektorech naleznete například v [14]. Zde uvedeme jen základní definice.

### 4.1 Popis rozložení náhodného vektoru

Nechť  $X_1, \dots, X_n$  jsou náhodné veličiny,  $\Phi_1, \dots, \Phi_n$  jejich distribuční funkce (resp.  $\varphi_1, \dots, \varphi_n$  hustoty pravděpodobnosti ve spojitém případě resp.  $\pi_1, \dots, \pi_n$  pravděpodobnostní funkce v diskrétním případě).

**Náhodný vektor** je uspořádaná  $n$ -tice  $X = (X_1, \dots, X_n)$ . Jeho distribuční funkci definujeme vztahem:

$$\forall (x_1, \dots, x_n) \in \mathbb{R}^n : \Phi(x_1, \dots, x_n) = P(X_1 \leq x_1 \cap \dots \cap X_n \leq x_n). \quad (17)$$

$\Phi(x_1, \dots, x_n)$  má analogické vlastnosti jako distribuční funkce skalární náhodné veličiny: speciálně je neklesající a zprava spojitá vzhledem ke každé jednotlivé proměnné, dále

$$\lim_{x_1 \rightarrow \infty, \dots, x_n \rightarrow \infty} \Phi(x_1, \dots, x_n) = 1 \quad (18)$$



### 4.3 Spojitý náhodný vektor

Náhodný vektor  $X = (X_1, \dots, X_n)$  se nazývá spojité, právě když existuje po částech spojitá nezáporná funkce  $\varphi(x_1, \dots, x_n)$  (vlastnost S1: pro všechna  $(x_1, \dots, x_n) \in R^n$ :  $\varphi(x_1, \dots, x_n) \geq 0$ ), která je normovaná

(vlastnost S2:  $\int_{-\infty}^{\infty} \dots \int_{-\infty}^{\infty} \varphi(t_1, \dots, t_n) dt_1 \dots dt_n = 1$ )

a platí pro ni

$$\forall (x_1, \dots, x_n) \in R^n : \Phi(x_1, \dots, x_n) = \int_{-\infty}^{x_1} \dots \int_{-\infty}^{x_n} \varphi(t_1, \dots, t_n) dt_1 \dots dt_n. \quad (25)$$

Funkce  $\varphi(x_1, \dots, x_n)$  se nazývá **hustota pravděpodobnosti** spojitěho náhodného vektoru  $X$ .

Pro hustotu pravděpodobnosti dále platí:

$$\varphi(x_1, \dots, x_n) = \frac{\partial \Phi(x_1, \dots, x_n)}{\partial x_1 \dots \partial x_n} \quad (26)$$

ve všech bodech spojitosti funkce  $\varphi(x_1, \dots, x_n)$ .

$$\forall i \in (1, \dots, n) : \int_{-\infty}^{\infty} \dots \int_{-\infty}^{\infty} \int_{-\infty}^{\infty} \dots \int_{-\infty}^{\infty} \varphi(x_1, \dots, x_n) dx_1 \dots dx_{i-1} dx_{i+1} \dots dx_n = \varphi_i(x_i). \quad (27)$$

$\varphi_i(x_i)$  se nazývá marginální hustota náhodné veličiny  $X_i$  a  $\varphi(x_1, \dots, x_n)$  simultánní hustota náhodného vektoru  $X$ .

Pravděpodobnost, že náhodný vektor  $X = ((X_1, \dots, X_n)$  se bude realizovat v oblasti  $B \subseteq R^n$ , se vypočte podle vzorce

$$P(X \in) = \int_B \dots \int \varphi(x_1, \dots, x_n) dx_1 \dots dx_n, \quad (28)$$

pokud integrál vpravo existuje.

**Příklad:** Nezávisle na sobě hodíme dvěma kostkami. Náhodná veličina  $X_1$  udává počet ok, která padla na první kostce a náhodná veličina  $X_2$  udává maximum z počtu ok, která padla na obou kostkách. Najděte simultánní pravděpodobnostní funkci  $\pi(x_1, x_2)$  a obě marginální pravděpodobnostní funkce  $\pi_1(x_1)$  a  $\pi_2(x_2)$ .

$\pi(1, 1) = 1/36$	$\pi(1, 2) = 1/36$	$\pi(1, 3) = 1/36$	$\pi(1, 4) = 1/36$	$\pi(1, 5) = 1/36$	$\pi(1, 6) = 1/36$	$\pi_1(1) = 1/6$
$\pi(2, 1) = 0$	$\pi(2, 2) = 2/36$	$\pi(2, 3) = 1/36$	$\pi(2, 4) = 1/36$	$\pi(2, 5) = 1/36$	$\pi(2, 6) = 1/36$	$\pi_1(2) = 1/6$
$\pi(3, 1) = 0$	$\pi(3, 2) = 0$	$\pi(3, 3) = 3/36$	$\pi(3, 4) = 1/36$	$\pi(3, 5) = 1/36$	$\pi(3, 6) = 1/36$	$\pi_1(3) = 1/6$
$\pi(4, 1) = 0$	$\pi(4, 2) = 0$	$\pi(4, 3) = 0$	$\pi(4, 4) = 4/36$	$\pi(4, 5) = 1/36$	$\pi(4, 6) = 1/36$	$\pi_1(4) = 1/6$
$\pi(5, 1) = 0$	$\pi(5, 2) = 0$	$\pi(5, 3) = 0$	$\pi(5, 4) = 0$	$\pi(5, 5) = 5/36$	$\pi(5, 6) = 1/36$	$\pi_1(5) = 1/6$
$\pi(6, 1) = 0$	$\pi(6, 2) = 0$	$\pi(6, 3) = 0$	$\pi(6, 4) = 0$	$\pi(6, 5) = 0$	$\pi(6, 6) = 6/36$	$\pi_1(6) = 1/6$
$\pi_2(1) = 1/36$	$\pi_2(2) = 3/36$	$\pi_2(3) = 5/36$	$\pi_2(4) = 7/36$	$\pi_2(5) = 9/36$	$\pi_2(6) = 11/36$	

**Příklad** Nechť je dán systém složený ze dvou bloků. Pravděpodobnost, že  $i$ -tý blok správně funguje je  $\theta_i$ ,  $0 < \theta_i < 1$  pro  $i = 1, 2$  a pravděpodobnost, že správně fungují oba bloky je  $\theta_{12}$ ,  $0 < \theta_{12} < 1$ . Nechť náhodná veličina  $X_i$  je ukazatel fungování  $i$ -tého bloku,  $i=1,2$ . Vyjádřete pravděpodobnostní funkci  $\pi(x_1, x_2)$  náhodného vektoru  $(X_1, X_2)$  a obě marginální pravděpodobnostní funkce  $\pi_1(x_1)$  a  $\pi_2(x_2)$ .

$\pi(0, 0) = 1 - \theta_1 - \theta_2 + \theta_{12}$	$\pi(0, 1) = \theta_2 - \theta_{12}$	$\pi_1(0) = 1 - \theta_1$
$\pi(1, 0) = 1 - \theta_1 - \theta_{12}$	$\pi(1, 1) = \theta_{12}$	$\pi_1(1) = \theta_1$
$\pi_2(0) = 1 - \theta_2$	$\pi_2(1) = \theta_2$	

## 5 Chyby

### 5.1 Klasifikace chyb

Chyby měření podle **místa vzniku** dělíme do čtyř základních skupin:

#### 1. Instrumentální chyby

Jsou způsobeny konstrukcí měřícího přístroje a určují jeho kvalitu. U řady přístrojů jsou známy a garantovány výrobcem.

## 2. Metodické chyby

Souvisejí s použitou metodikou stanovení výsledků měření, jako je odečítání dat, organizace měření, eliminace vnějších vlivů atd.

## 3. Teoretické chyby

Souvisí s použitým postupem měření. Jde zejména o principy měření, fyzikální modely měření, použité parametry atd.

## 4. Chyby zpracování dat

Jde o chyby numerické metody a chyby způsobené užitím nevhodných metod statistického vyhodnocení.

Podle **původu** (příčiny vzniku) můžeme chyby měření rozdělit do tří skupin.

### 1. Chyby hrubé - omyly

Vznikají buď přehlédnutím při měření nebo použitím vadného měřicího přístroje. Kontrolou se dají poměrně snadno odhalit a jejich vliv na měření je možné vyloučit.

### 2. Chyby soustavné - systematické

Jsou způsobeny neustále stejnou příčinou. Navenek se většinou projevují tak, že při mnohonásobném opakování téhož měření je naměřená hodnota soustavně vyšší nebo nižší, než skutečná hodnota. Systematické chyby je možné zdokonalením měřicí metody a použitím nezávislých měřících metod zcela omezit. Lze je rozdělit do 4 skupin.

- chyby metody
- chyby metody vyhodnocení
- chybné stanovení podmínek měření
- chyby přístrojů

Systematické chyby měřících přístrojů se dělí na **aditivní** (chyba nastavení nulové hodnoty) a **multiplikatívni** (chyba citlivosti). Typ a velikost chyby přístroje bývají garantovány výrobcem.

### 3. Chyby nahodilé

Nejeví známky pravidelnosti, nedaří se objevit jejich příčiny, ani odstranit jejich vliv na měření. Přestože tyto chyby není možné odstranit, je možné je metodami matematické statistiky popsat a určit jejich vliv na přesnost měření. Působením nahodilých chyb se samotná měřená veličina stává nahodilou veličinou.

Výsledkem opakovaného měření této veličiny je řada hodnot  $x_1, x_2, \dots, x_n$ . Takto získané hodnoty jsou **náhodným výběrem** z tak zvaného **základního souboru**.

## 5.2 Zavedení pojmu chyba

V literatuře se setkáme s různým způsobem zavedením pojmu chyba měření, což začátečníkům komplikuje orientaci v problematice. Často se chyba měření  $\delta(x)$  definuje jako odchylka výsledku měření  $x'$  od skutečné hodnoty měřené veličiny  $x$  tj.  $\delta(x) = x - x'$ . Definice je sice názorná, ale přesně vzato, je takováto chyba v praxi použitelná jen v případě, že provádíme měření na standardu a známe, skutečnou hodnotu měřené veličiny.

V [6] je chyba zavedena takto: Výsledkem každého měření je náhodná veličina, která obsahuje kromě informace také šum, tj. chyby měření. Velikost chyby měření je kritériem kvality procesu měření nebo měřicího přístroje.

Častěji se setkáváme se "statistickou definicí" chyby měření. Je-li  $x'$  výsledek měření a  $\delta(x)$  je chyba tohoto měření odpovídající míře jistoty  $p$ , pak skutečná hodnota měřené veličiny leží s pravděpodobností  $p$  v intervalu  $x' \pm \delta(x)$ .

Ve fyzice bývá zvykem volit buď  $p = 0,68$  a pak mluvíme o střední kvadratické chybě nebo  $p = 0,99$  a pak mluvíme o krajní chybě měření.

V technické praxi se často setkáváme s tím, že z manuálu přístroje není zřejmé jaké hodnotě  $p$ , uvedená chyba odpovídá. Většinou však má výrobce na mysli chybu krajní. V praxi je také velice obtížné rozlišit systematickou a nahodilou složku chyb přístrojů.

## 5.3 Chyba v ČSN normách

Například v ČSN 35 6505 ze dne 9.4. 1975 je uvedeno:

**Chyba** - číselně vyjádřený rozdíl mezi údajem přístroje a skutečnou hodnotou měřené veličiny. U přístrojů, které jsou zdrojem elektrické veličiny, je chyba rozdíl mezi skutečnou a jmenovitou, indikovanou a nastavenou hodnotou.

*Poznámka:*

1. Skutečná hodnota je hodnota, která se zjistí při měření bez chyb.
2. Protože se v praxi skutečná hodnota nedá určit měřením, používá se místo skutečné hodnoty smluvená skutečná hodnota, která se skutečné hodnotě blíží (s ohledem na chybu, která se má určovat). Tuto hodnotu lze získat navázáním na národní etalon.

**Absolutní chyba** - chyba vyjádřená číselně v jednotkách měřené nebo vytvářené veličiny.

**Poměrná chyba (relativní)** - poměr absolutní chyby ke skutečné hodnotě měřené veličiny.

**Chyba vyjádřená v procentech** - poměr absolutní chyby ke skutečné hodnotě, vyjádřené v procentech.

**Vztažná hodnota** - hodnota, ke které se vztahuje chyba vyjádřená v procentech.

**Základní chyba** - chyba stanovená v referenčních podmínkách.

**Přídavná chyba** - chyba stanovená v podmínkách, kdy jedna z ovlivňujících veličin zaujímá libovolnou hodnotu v mezích jmenovitého rozsahu používání, přičemž všechny ostatní ovlivňující veličiny se nacházejí v referenčních podmínkách.

*Poznámky:*

1. Při udávání přídavné chyby se základní chyba neuvažuje
2. Použije-li se pro vyjádření přídavné chyby tohoto výrazu ve jmenovitých poracovních podmínkách, zahrnuje se do této chyby i základní chyba.

**Chyba stálosti (stabilita)** - chyba v indikované hodnotě nebo hodnotě vytvářené přístrojem během stanovené doby, přičemž ostatní podmínky se nemění.

**Meze chyb** - maximální hodnoty chyb uvedené výrobcem pro jakýkoliv parametr přístroje ve stanovených podmínkách (referenčních, jmenovitých, pracovních apod.)

**Naměřená hodnota** - údaj odečtený na přístroji; je uváděn jako součin číselné hodnoty a jednotky měřené veličiny.

**Referenční podmínky** - souhrn podmínek nebo rozsahů pro parametry a ovlivňující veličiny, při kterých údaj přístroje splňuje ustanovení o dovozených chybách, při kterých se u přístroje ověřuje základní chyba nebo se přístroje nastavují.

**Jmenovitý rozsah použití** - rozsah hodnot ovlivňujících veličin, ve kterém přístroj splňuje požadavky na chyby ve jmenovitých pracovních podmínkách.

**Jmenovité pracovní podmínky** - souhrn pracovních hodnot, rozsahů, parametrů a ovlivňujících veličin, v jejichž rozmezí jsou udány technické vlastnosti přístroje.

**Doba náběhu přístroje** - doba po zapnutí přístroje potřebná k tomu, aby přístroj dosáhl vlastností udávaných výrobcem.

**Chyby měření** se uvádějí číselnými hodnotami:

- a) meze základní chyby
- b) meze chyb ve jmenovitých pracovních podmínkách, včetně chyb způsobených vlivy a variacemi podle úvahy výrobce. (Nejsou-li uvedeny chyby ve jmenovitých pracovních podmínkách, jsou rovny základní chybě.)
- c) meze chyb měření. Tyto lze udávat i při libovolných velikostech ovlivňujících veličin v mezích jmenovitého rozsahu používání.

### Vyjádřování chyb

Chyba přístroje se musí vyjádřit jedním z těchto způsobů:

- a) v procentech nebo poměrných hodnotách vztažených ke skutečné hodnotě měřené veličiny (pro přístroje s přímým odečítáním)

- b) v procentech nejvyšší hodnoty pracovní části stupnice (pro přístroje s jednostrannou stupnicí a stupnicí bez nuly)
- c) v procentech součtu absolutních nejvyšších hodnot pracovní části stupnice (pro přístroje s dvoustrannou stupnicí)
- d) v procentech délkového rozdílu mezi nejvyšší a nejnižší hodnotou pracovního úseku stupnice (pro přístroje s logaritmickou a hyperbolickou stupnicí a s exponenciální stupnicí s exponentem větším než 3)
- e) jako součet dvou hodnot, z nichž jedna závisí na měřené veličině a druhá má stálou hodnotu.
- f) v absolutních hodnotách měřené veličiny pro přístroje s přímým čtením (ve stupních, watech, hertzech apod.)
- g) v logaritmických jednotkách

*Poznámka:*

1. Chyba měření číslicových přístrojů se vyjadřuje jedním z výše uvedených způsobů s přičtením chyby číslicového údaje v absolutní hodnotě nebo v jednotkách nejnižšího řádu údaje.
2. Meze chyb u přístrojů s víc rozsahy nebo stupnicemi mohou být pro různé rozsahy nebo nejvyšší hodnoty pracovní části každé stupnice různé.

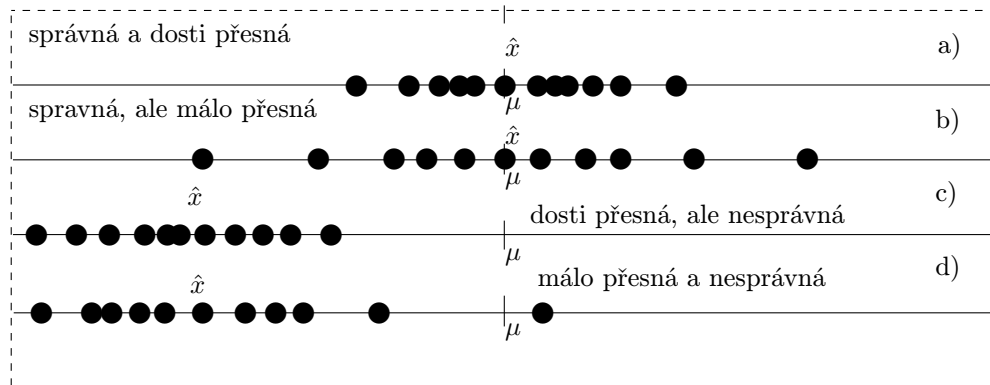
## 5.4 Rozlišení systematické a nahodilé složky chyb

Pokud provádíme měření na standardu se známou hodnotou  $\mu$ , je možné při každém opakovaném měření  $x_i, i = 1, \dots, n$  stanovit celkovou chybu měření podle vztahu  $\Delta_i = x_i - \mu$ . Pokud nejsou v datech hrubé chyby, je průměrná hodnota chyby měření  $\bar{\Delta} = \frac{1}{n} \sum_{i=1}^n \Delta_i$  odhadem její systematické složky a rozdíl  $\bar{\Delta} - \Delta_i$  je odhadem náhodné složky chyby měření. Kromě průměrné chyby  $\bar{\Delta}$  se používá střední kvadratická chyba definovaná vztahem  $\sigma_{\Delta} = \sqrt{\frac{1}{n-1} \sum_{i=1}^n \Delta_i^2}$ . Pokud je  $\bar{\Delta} \doteq 0$ , považuje se  $\sigma_{\Delta}$  za průměrnou náhodnou chybu měření. Systematické a náhodné chyby souvisejí s pojmy přesnost a správnost měřících přístrojů:

**Přesnost přístroje** je definována jako rozmezí statistické nejistoty výsledků. Souvisí s náhodnými chybami a odpovídá reprodukovatelnosti měření. Vyjadřuje se jako rozptyl kolem střední hodnoty n-tice naměřených výsledků.

**Správnost přístrojů** udává průměrnou vzdálenost výsledků měření od skutečné hodnoty a souvisí se systematickými chybami. Odpovídá odchýlení průměrné hodnoty výsledku měření od teoretické hodnoty.

Zatímco přesnost lze odhadnout na základě statistické analýzy opakovaných měření, správnost je nutno stavovat s využitím standardů nebo více přístrojů. Názorně je to vidět na následujícím obrázku:



Posouzení opakovaných měření

## 6 Výběrový rozptyl

V praxi většinou neznáme rozdělení náhodné veličiny, kterou zkoumáme. V jednodušších případech známe alespoň typ rozdělení a zbývá určit jen parametry, které je charakterizují. Například při zkoumání nahodilých chyb ve fyzice většinou předpokládáme, že zkoumaná veličina má normální rozdělení a provádíme statistický

odhad střední hodnoty a rozptylu. Při tom postupujeme tak, že opakovaným měřením za týchž podmínek získáme náhodný výběr hodnot  $x_1, x_2, \dots, x_n$  z možných výsledků měření.

Aritmetický průměr:

$$\hat{\mathbf{x}} = \frac{\sum_{i=1}^n \mathbf{x}_i}{n} \quad (29)$$

Výběrový rozptyl okolo střední hodnoty:

$$\mathbf{D} = \frac{\sum_{i=1}^n (\epsilon(\mathbf{x}) - \mathbf{x}_i)^2}{n} \quad (30)$$

**Určení rozptylu  $\mathbf{D}$  (vyloučení střední hodnoty, kterou neznáme):**

Protože neznáme  $\epsilon(x)$  postupujeme takto: označíme  $\epsilon_i = \mathbf{x}_i - \epsilon(\mathbf{x})$  a  $\Delta_i = \mathbf{x}_i - \hat{\mathbf{x}}$ .

Vzájemným odečtením obou posledních rovnic dostaneme  $\epsilon_i - \Delta_i = \hat{\mathbf{x}} - \epsilon(\mathbf{x})$ .

Sečtením přes všechna  $i$  dostaneme

$$\sum_{i=1}^n \epsilon_i - \sum_{i=1}^n \Delta_i = n(\hat{\mathbf{x}} - \epsilon(\mathbf{x}))$$

Protože platí  $\sum_{i=1}^n \Delta_i = 0$  je možné poslední rovnici upravit takto

$$\Delta_k = \epsilon_k - \frac{1}{n} \sum_{i=1}^n \epsilon_i$$

Umocněním poslední rovnice a sečtením přes všechna  $k$  dostaneme

$$\sum_{k=1}^n \Delta_k^2 = \sum_{k=1}^n \epsilon_k^2 - \frac{1}{n} \left( \sum_{k=1}^n \epsilon_k^2 + 2 \sum_{i>k}^n \epsilon_i \epsilon_k \right)$$

Zanedbáme-li v závorce výraz s  $\epsilon_i \epsilon_k$ , v němž sčítáme jak kladná, tak záporná čísla, dostaneme vztah pro výběrový rozptyl

$$\mathbf{D} = \frac{\sum_{i=1}^n (\hat{\mathbf{x}} - \mathbf{x}_i)^2}{n - 1} \quad (31)$$

Častěji než rozptyl se používá standardní (směrodatná) odchylka s jednoho měření

$$s = \sqrt{\mathbf{D}} = \sqrt{\frac{\sum_{i=1}^n (\hat{\mathbf{x}} - \mathbf{x}_i)^2}{n - 1}} \quad (32)$$

## 7 Chyba nepřímo měřené veličiny

Při vlastním měření představuje měřená veličina  $x_i$  zřídka požadovaný výsledek měření. Většinou je nutno naměřit veličiny  $\mathbf{x}_1, \mathbf{x}_2, \dots, \mathbf{x}_m$  a výslednou veličinu  $\mathbf{y}$  vypočítat ze vztahu  $\mathbf{y} = \mathbf{f}(\mathbf{x}_1, \mathbf{x}_2, \dots, \mathbf{x}_m)$ . K odhadu střední hodnoty hledané veličiny a rozptylu lze použít:

- metody Taylorova rozvoje funkce  $\mathbf{y} = \mathbf{f}(\mathbf{x}_1, \mathbf{x}_2, \dots, \mathbf{x}_m)$
- metody dvoubodové aproximace
- metody simulačního výpočtu Monte Carlo

Při běžných měřeních ve fyzice se nejvíce používá metoda Taylorova rozvoje. Metoda dvoubodové aproximace je založena na náhradě rozdělení pravděpodobnosti funkce  $\mathbf{y} = \mathbf{f}(\mathbf{x}_1, \mathbf{x}_2, \dots, \mathbf{x}_m)$  dvoubodovým rozdělením se stejnou střední hodnotou a rozptylem [6].

$$\hat{\mathbf{y}} = \sum_{i=1}^m \frac{\mathbf{f}(\hat{\mathbf{x}}_i + \hat{\mathbf{s}}_{\mathbf{x}_i}) + \mathbf{f}(\hat{\mathbf{x}}_i - \hat{\mathbf{s}}_{\mathbf{x}_i})}{2m}; \quad s_{\mathbf{y}}^2 = \sum_{i=1}^m \frac{[\mathbf{f}(\hat{\mathbf{x}}_i + \hat{\mathbf{s}}_{\mathbf{x}_i}) - \mathbf{f}(\hat{\mathbf{x}}_i - \hat{\mathbf{s}}_{\mathbf{x}_i})]^2}{4m} \quad (33)$$

Metoda Monte Carlo je počítačově orientovaná metoda vycházející z techniky simulace experimentů metodou Monte Carlo [6].

## 7.1 Metoda Taylorova rozvoje funkce - zákon přenosu chyb

### 7.1.1 Taylorův rozvoj funkce

Podle Taylorovy věty [1] platí

$$\mathbf{f}(\mathbf{x} + \mathbf{h}) = \mathbf{f}(\mathbf{x}) + \frac{\mathbf{f}'(\mathbf{x})}{1!} \mathbf{h} + \frac{\mathbf{f}''(\mathbf{x})}{2!} \mathbf{h}^2 + \dots + \frac{\mathbf{f}^{(n)}(\mathbf{x})}{n!} \mathbf{h}^n + \mathbf{R}_{n+1}(\mathbf{x}) \quad (34)$$

Například:

$$e^{\mathbf{x}} = 1 + \frac{\mathbf{x}}{1!} + \frac{\mathbf{x}^2}{2!} + \frac{\mathbf{x}^3}{3!} + \dots$$

Obdobně lze rozvést v řadu v okolí nějaké hodnoty i funkce více proměnných

$$\mathbf{f}(\mathbf{x}_1 + \mathbf{h}_1, \mathbf{x}_2 + \mathbf{h}_2 + \dots + \mathbf{x}_m + \mathbf{h}_m) = \mathbf{f}(\mathbf{x}_1 + \mathbf{x}_2 + \dots + \mathbf{x}_m) + \frac{\sum_{i=1}^m \mathbf{h}_i \frac{\partial \mathbf{f}}{\partial \mathbf{x}_i}}{1!} + \dots + \frac{\sum_{i=1}^m \mathbf{h}_i^n \frac{\partial^n \mathbf{f}}{\partial \mathbf{x}_i^n}}{n!} + \mathbf{R}_{n+1}$$

### 7.1.2 Zákon přenosu chyb

Například v [3] najdeme následující jednoduché odvození zákona přenosu chyb. Mějme aritmetické průměry  $\hat{\mathbf{x}}_1, \hat{\mathbf{x}}_2, \dots, \hat{\mathbf{x}}_m$   $m$  přímo měřených veličin

Odhad střední hodnoty hledané veličiny  $y$  vypočteme ze vztahu

$$\hat{\mathbf{y}} \doteq \mathbf{f}(\hat{\mathbf{x}}_1, \hat{\mathbf{x}}_2, \dots, \hat{\mathbf{x}}_m) \quad (35)$$

Změnu  $y$  vyjádříme diferenciálem

$$d\mathbf{y} = \left( \frac{\partial \mathbf{f}}{\partial \mathbf{x}_1} \right)_{\mathbf{x}_2, \dots, \mathbf{x}_m} d\mathbf{x}_1 + \dots + \left( \frac{\partial \mathbf{f}}{\partial \mathbf{x}_m} \right)_{\mathbf{x}_1, \dots, \mathbf{x}_{m-1}} d\mathbf{x}_m \quad (36)$$

Předpokládáme i platnost pro konečné odchylky

$$\hat{\mathbf{y}} - \mathbf{y}_i = \left( \frac{\partial \mathbf{f}}{\partial \mathbf{x}_1} \right) (\hat{\mathbf{x}}_1 - \mathbf{x}_{1i}) + \dots + \left( \frac{\partial \mathbf{f}}{\partial \mathbf{x}_m} \right) (\hat{\mathbf{x}}_m - \mathbf{x}_{mi})$$

Předpokládejme, že každá z veličin  $x_1, \dots, x_m$  byla změřena  $n$ -krát. Umocněním poslední rovnice a sečtením přes všechna  $i$  dostaneme

$$\frac{\sum_{i=1}^n (\hat{\mathbf{y}} - \mathbf{y}_i)^2}{n-1} = \left( \frac{\partial \mathbf{f}}{\partial \mathbf{x}_1} \right)^2 \frac{\sum_{i=1}^n (\hat{\mathbf{x}}_1 - \mathbf{x}_{1i})^2}{n-1} + \dots + \left( \frac{\partial \mathbf{f}}{\partial \mathbf{x}_m} \right)^2 \frac{\sum_{i=1}^n (\hat{\mathbf{x}}_m - \mathbf{x}_{mi})^2}{n-1}$$

Po odmocnění dostaneme **zákon přenosu (hromadění) chyb**

$$\hat{\mathbf{s}}_y = \sqrt{\left( \frac{\partial \mathbf{f}}{\partial \mathbf{x}_1} \right)^2 \hat{\mathbf{s}}_{\mathbf{x}_1}^2 + \dots + \left( \frac{\partial \mathbf{f}}{\partial \mathbf{x}_m} \right)^2 \hat{\mathbf{s}}_{\mathbf{x}_m}^2} \quad (37)$$

### 7.1.3 Obecnější odvození zákona přenosu chyb

Výše popsaný způsob odvození vyhovuje pro většinu případů určování chyb měření ve fyzice, kdy se dá předpokládat, že měřené veličiny jsou na sobě nezávislé, směrodatná odchylka je malá ve srovnání se střední hodnotou.

Přesnější odvození nalezneme například v [6]. Postupuje se zde tak, že funkce  $y = f(x_1, x_2, \dots, x_m)$  se v okolí střední hodnoty  $\bar{x} = (\bar{x}_1, \dots, \bar{x}_m)$  se rozvine v Taylorovu řadu a vypočteme střední hodnotu a rozptyl. Složitost výpočtu záleží na počtu členů řady, které musíme vzít v úvahu pro dosažení požadované přesnosti výpočtu. Pro většinu běžných případů vystačíme pro rozptyl se vztahem

$$\mathbf{s}^2(\mathbf{y}) \doteq \sum_{i=1}^m \left( \frac{\partial \mathbf{f}}{\partial \mathbf{x}_i} \right)^2 \mathbf{s}^2(\mathbf{x}_i) + 2 \sum_{i=1}^{m-1} \sum_{j=i+1}^m \left( \frac{\partial \mathbf{f}}{\partial \mathbf{x}_i} \right)^2 \left( \frac{\partial \mathbf{f}}{\partial \mathbf{x}_j} \right)^2 \mathbf{cov}(\mathbf{x}_i, \mathbf{x}_j), \quad (38)$$

kde  $\mathbf{cov}(\mathbf{x}_i, \mathbf{x}_j)$  kovariance mezi veličinami  $\mathbf{x}_i$  a  $\mathbf{x}_j$ , která udává závislost mezi náhodnými veličinami  $\mathbf{x}_i$  a  $\mathbf{x}_j$ . Platí  $\mathbf{cov}(x_i, x_j) = E[(x_i - \bar{x}_i)(x_j - \bar{x}_j)]$ .

Pro případ vzájemně nezávislých veličin jsou kovariance rovny nule a dostaneme výše odvozený zákon šíření chyb. S případů, kdy není možno kovariance veličin je možné připomenou například prokládání přímky, popřípadě polynomu experimentálními body metodou nejmenších čtverců. Počítáme-li chybu bodů  $\mathbf{y} = \mathbf{k} * \mathbf{x} + \mathbf{q}$ , je nutné uvažovat korelaci veličin  $\mathbf{k}$  a  $\mathbf{q}$ .



## 7.2 Využití zákona přenosu chyb

Použijeme následující značení:

$\delta(x)$  - chyba vyjádřená absolutně

$\delta_r(x)$  - chyba vyjádřená relativně ( $\delta_r(x) = \frac{\delta(x)}{x}$ ). Ze zákona přenosu chyb snadno odvodíme následující vztahy:

---


$$y = x_1 \pm x_2 \pm \dots \pm x_k \implies \delta(y) = \sqrt{\delta^2(x_1) + \delta^2(x_2) + \dots + \delta^2(x_k)} \quad (39)$$


---

$$y = kx \implies \delta(y) = k \delta(x) \quad (40)$$


---

$$y = x_1 x_2 \dots x_k \implies \delta_r(y) = \sqrt{\delta_r^2(x_1) + \dots + \delta_r^2(x_k)} \quad (41)$$

$$y = \frac{x_1}{x_2} \implies \delta_r(y) = \sqrt{\delta_r^2(x_1) + \delta_r^2(x_2)} \quad (42)$$


---

$$y = x^n \implies \delta_r(y) = n \delta_r(x) \quad (43)$$

**Příklad:**  $y = x_1 - x_2$ . Na základě zákona přenosu chyb odvoďte vztah pro určení chyby  $\delta(y)$ , znáte-li chyby  $\delta(x_1)$  a  $\delta(x_2)$ .

$$\frac{\partial y}{\partial x_1} = 1; \quad \frac{\partial y}{\partial x_2} = -1; \quad \delta(y) = \sqrt{\left(\frac{\partial y}{\partial x_1}\right)^2 \delta^2(x_1) + \left(\frac{\partial y}{\partial x_2}\right)^2 \delta^2(x_2)} = \sqrt{\delta^2(x_1) + \delta^2(x_2)}$$

**Příklad:**  $y = x_1 x_2$ . Na základě zákona přenosu chyb odvoďte vztah pro určení relativní chyby  $\delta_r(y)$ , znáte-li relativní chyby  $\delta_r(x_1)$  a  $\delta_r(x_2)$ .

$$\frac{\partial y}{\partial x_1} = x_2; \quad \frac{\partial y}{\partial x_2} = x_1; \quad \delta(y) = \sqrt{\left(\frac{\partial y}{\partial x_1}\right)^2 \delta^2(x_1) + \left(\frac{\partial y}{\partial x_2}\right)^2 \delta^2(x_2)} = \sqrt{\delta^2(x_1) x_2^2 + \delta^2(x_2) x_1^2}$$

$$\delta_r(y) = \frac{\delta(y)}{y} = \frac{\delta(y)}{x_1 x_2} = \sqrt{\frac{\delta^2(x_1)}{x_1^2} + \frac{\delta^2(x_2)}{x_2^2}} = \sqrt{\delta_r^2(x_1) + \delta_r^2(x_2)}$$

**Příklad:** Pro měření teploty v elektrickém kalorimetru používáme teploměr, který měří teplotu  $t$  s chybou  $\delta(t) = 0,2$  °C. O kolik musí vzrůst teplot v kalorimetru, abychom změnu teploty dokázali změřit s relativní chybou 1%?

Označme  $\Delta t = t_2 - t_1$ . Chyba  $\delta(\Delta t) = \sqrt{\delta^2(t_2) + \delta^2(t_1)} = \sqrt{\delta^2(t) + \delta^2(t)} = \sqrt{2} \delta(t) = 0,28$  °C.

Relativní chyba  $\delta_r(\Delta t) = \delta(\Delta t)/\Delta t = 0,28/\Delta t = 0,02$ . Z této rovnice vyplývá, že  $\Delta t = 14$  °C.

**Příklad:** Měření vlhkosti vzduchu [2]: Vzduch se nasává přes U trubici s hygroskopickou látkou. Vážením trubice na analytických vahách dostaneme hmotnost trubice před měřením  $m_1$  a hmotnost trubice po měření  $m_2$ . Objem nasátého vzduchu  $V$  určíme z množství prokapané vody (hmotnosti  $M_1$  a  $M_2$ ).  $V = (M_2 - M_1)/\rho$ .  $\rho$  je měrná hmotnost vody.

$$\varphi = \frac{(m_2 - m_1) \rho}{M_2 - M_1}; \quad \delta_r(\varphi) = \sqrt{\delta_r^2(m_2 - m_1) + \delta_r^2(M_2 - M_1) + \delta_r^2(\rho)}$$

$$\delta_r(m_2 - m_1) = \frac{\sqrt{\delta^2(m_2) + \delta^2(m_1)}}{m_2 - m_1}; \quad \delta_r(M_2 - M_1) = \frac{\sqrt{\delta^2(M_2) + \delta^2(M_1)}}{M_2 - M_1}$$

Pro vážení na analytických vahách obvykle platí:  $\delta(m_1) = \delta(m_2) = \frac{\kappa(n)}{c}$ , kde  $\kappa(n)$  je krajní chyba čtení na stupnici vah,  $c$  je citlivost vah.

## 8 Určení chyby aritmetického průměru

### 8.1 Směrodatná odchylka aritmetického průměru

Pro aritmetický průměr  $\hat{x} = \frac{\sum_{i=1}^n x_i}{n}$  platí  $\hat{s}_x = \sqrt{\left(\frac{1}{n}\right)^2 s_{x_1}^2 + \dots + \left(\frac{1}{n}\right)^2 s_{x_n}^2}$ . Protože měření je prováděno za stejných podmínek je  $s_{x_1} = s_{x_2} = \dots = s_x$ .

$$\hat{s}_x = \frac{\mathbf{s}_x}{\sqrt{\mathbf{n}}} \quad (44)$$

$$\hat{s}_x = \sqrt{\frac{\sum_{i=1}^n (\hat{x} - x_i)^2}{\mathbf{n}(\mathbf{n} - 1)}} = \sqrt{\frac{\sum_{i=1}^n x_i^2 - \frac{1}{\mathbf{n}} \left(\sum_{i=1}^n x_i\right)^2}{\mathbf{n}(\mathbf{n} - 1)}} \quad (45)$$

POZNÁMKA: Většina kalkulaček má zabudovanou i statistiku, to znamená, že umožňuje výpočet aritmetického průměru a směrodatné odchylky jednoho měření, která bývá často značena jako  $\sigma$ . Podělíme-li směrodatnou odchylku jednoho měření odmocninou z počtu měření, dostaneme směrodatnou odchylku aritmetického průměru. Je však nutno dát pozor na to, že často kalkulačka umožňuje určit i veličinu většinou označenou  $S < \sigma$ , ze které směrodatnou odchylku aritmetického průměru získáme tak, že ji podělíme  $\sqrt{n-1}$ .

### 8.2 Interval spolehlivosti

Má-li měřená veličina normální rozdělení můžeme k výpočtu intervalu spolehlivosti využít následující věty.

Věta: Nechť  $\mathbf{x}_1, \dots, \mathbf{x}_n$  je výběr z normálního rozdělení  $\mathbf{N}(\mu, \sigma^2)$ . Pak náhodná veličina

$$\mathbf{T} = \frac{\hat{x} - \mu}{\hat{s}} \quad (46)$$

má Studentovo rozdělení  $\mathbf{t}_{n-1}$ . Velikost intervalu spolehlivosti je určena součinem směrodatné odchylky aritmetického průměru  $\hat{s}$  a Studentova koeficientu  $\mathbf{t}_{p, n-1}$ , kde  $n$  je počet měření a  $p$  je míra jistoty. (Je-li například  $p = 0,68$ , pak existuje 68% pravděpodobnost, že skutečná hodnota měřené veličiny leží v určeném intervalu).

$$\mathbf{x} = (\hat{x} \pm \mathbf{t}_{p, n-1} \hat{s}), \quad (47)$$

kde

$$\mathbf{p} = \int_{-\mathbf{t}_{p, n-1}}^{\mathbf{t}_{p, n-1}} \mathbf{t}_{n-1}(\mathbf{z}) \, d\mathbf{z}. \quad (48)$$

$\mathbf{t}_{p, n-1}$  je Studentův koeficient,  $\mathbf{t}_{n-1}(z)$  je Studentovo rozdělení pro  $n-1$  stupňů volnosti.

Tabulka Studentových koeficientů:

P	0.050	0.100	0.200	0.500	0.683	0.900	0.954	0.980	0.990
v									
1	0.079	0.158	0.325	1.000	1.839	6.314	13.815	31.821	63.657
2	0.071	0.142	0.289	0.816	1.322	2.920	4.500	6.965	9.925
3	0.068	0.137	0.277	0.765	1.198	2.353	3.292	4.541	5.841
4	0.067	0.134	0.271	0.741	1.142	2.132	2.858	3.747	4.604
5	0.066	0.132	0.267	0.727	1.111	2.015	2.640	3.365	4.032
6	0.065	0.131	0.265	0.718	1.091	1.943	2.508	3.143	3.707
7	0.065	0.130	0.263	0.711	1.077	1.895	2.421	2.998	3.499
8	0.065	0.130	0.262	0.706	1.067	1.860	2.359	2.896	3.355
9	0.064	0.129	0.261	0.703	1.059	1.833	2.313	2.821	3.250
10	0.064	0.129	0.260	0.700	1.053	1.812	2.277	2.764	3.169
11	0.064	0.129	0.260	0.697	1.048	1.796	2.249	2.718	3.106
12	0.064	0.128	0.259	0.695	1.044	1.782	2.225	2.681	3.055
13	0.064	0.128	0.259	0.694	1.041	1.771	2.206	2.650	3.012
14	0.064	0.128	0.258	0.692	1.038	1.761	2.189	2.624	2.977
15	0.064	0.128	0.258	0.691	1.035	1.753	2.175	2.602	2.947
16	0.064	0.128	0.258	0.690	1.033	1.746	2.163	2.583	2.921
17	0.064	0.128	0.257	0.689	1.031	1.740	2.153	2.567	2.898
18	0.064	0.127	0.257	0.688	1.029	1.734	2.143	2.552	2.878
19	0.064	0.127	0.257	0.688	1.028	1.729	2.135	2.539	2.861
20	0.063	0.127	0.257	0.687	1.026	1.725	2.128	2.528	2.845
21	0.063	0.127	0.257	0.686	1.025	1.721	2.121	2.518	2.831
22	0.063	0.127	0.256	0.686	1.024	1.717	2.115	2.508	2.819
23	0.063	0.127	0.256	0.685	1.023	1.714	2.109	2.500	2.807
24	0.063	0.127	0.256	0.685	1.022	1.711	2.104	2.492	2.797
25	0.063	0.127	0.256	0.684	1.021	1.708	2.100	2.485	2.787
26	0.063	0.127	0.256	0.684	1.020	1.706	2.096	2.479	2.779
27	0.063	0.127	0.256	0.684	1.020	1.703	2.092	2.473	2.771
28	0.063	0.127	0.256	0.683	1.019	1.701	2.088	2.467	2.763
29	0.063	0.127	0.256	0.683	1.018	1.699	2.085	2.462	2.756
30	0.063	0.127	0.256	0.683	1.018	1.697	2.082	2.457	2.750
31	0.063	0.127	0.256	0.682	1.017	1.696	2.079	2.453	2.744
32	0.063	0.127	0.255	0.682	1.017	1.694	2.076	2.449	2.738
33	0.063	0.127	0.255	0.682	1.016	1.692	2.074	2.445	2.733
34	0.063	0.127	0.255	0.682	1.016	1.691	2.071	2.441	2.728
35	0.063	0.127	0.255	0.682	1.015	1.690	2.069	2.438	2.724
36	0.063	0.127	0.255	0.681	1.015	1.688	2.067	2.434	2.719
37	0.063	0.127	0.255	0.681	1.014	1.687	2.065	2.431	2.715
38	0.063	0.127	0.255	0.681	1.014	1.686	2.063	2.429	2.712
39	0.063	0.126	0.255	0.681	1.014	1.685	2.061	2.426	2.708
40	0.063	0.126	0.255	0.681	1.013	1.684	2.059	2.423	2.704
41	0.063	0.126	0.255	0.681	1.013	1.683	2.058	2.421	2.701
42	0.063	0.126	0.255	0.680	1.013	1.682	2.056	2.418	2.698
43	0.063	0.126	0.255	0.680	1.012	1.681	2.055	2.416	2.695
44	0.063	0.126	0.255	0.680	1.012	1.680	2.053	2.414	2.692
45	0.063	0.126	0.255	0.680	1.012	1.679	2.052	2.412	2.690
46	0.063	0.126	0.255	0.680	1.012	1.679	2.051	2.410	2.687
47	0.063	0.126	0.255	0.680	1.011	1.678	2.050	2.408	2.685
48	0.063	0.126	0.255	0.680	1.011	1.677	2.049	2.407	2.682
49	0.063	0.126	0.255	0.680	1.011	1.677	2.047	2.405	2.680
50	0.063	0.126	0.255	0.679	1.011	1.676	2.046	2.403	2.678

**Poznámka:** Tabulka Studentových koeficientů byla vytvořena programem STUSTAB.FM v systému FAMULUS 3.5. Program využívá knihovnu STAT1.FML, která obsahuje funkci  $Tstud(1-p,v)$ , která počítá Studentovy koeficienty. K určení Studentových koeficientů je možné využít také program EXCEL 5. Ten obsahuje funkci  $TINV(1-p;v)$ , která umožňuje počítat Studentovy koeficienty.

**Příklad:** Ukázka výpočtu chyby aritmetického průměru pro 10 měření výšky válečku:

Výška $v$ <i>mm</i>	odchylka $\Delta$ <i>mm</i>	$\Delta^2$ <i>mm<sup>2</sup></i>
4,6	-0,11	0,0121
4,5	-0,01	0,0001
4,7	-0,21	0,0441
4,4	0,09	0,0081
4,5	-0,01	0,0001
4,6	-0,11	0,0121
4,4	0,09	0,0081
4,4	0,09	0,0081
4,3	0,19	0,0361
4,5	-0,01	0,0001
44,9		0,129

$$\hat{v} = \frac{\sum_{i=1}^n v_i}{n} = 4,49; \text{ mm} \quad \Delta = \hat{v} - v_i; \quad \hat{s} = \sqrt{\frac{\sum_{i=1}^n (\hat{v} - v_i)^2}{n(n-1)}} = 0,038 \text{ mm}; \quad t_{0,689} = 1,059$$

$$v = (4.49 \pm 0.04) \text{ mm}$$

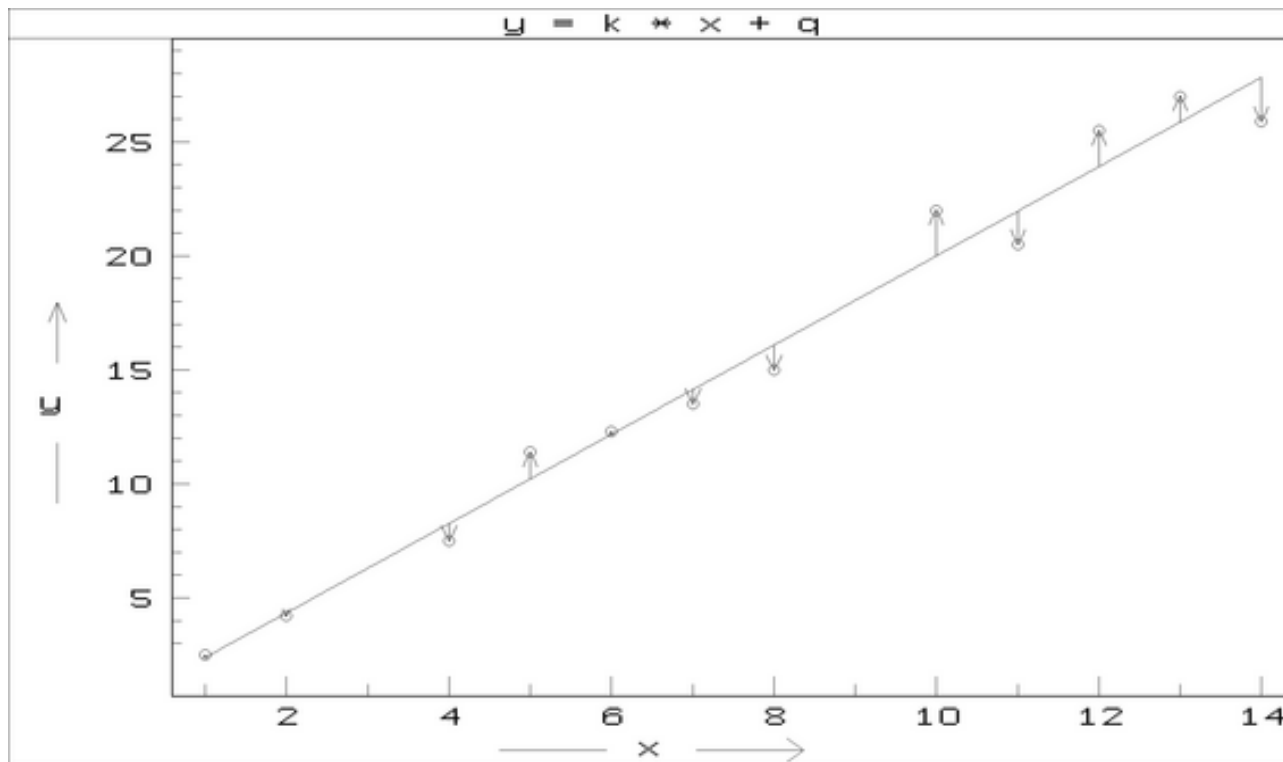
**Příklad:** Délka byla měřena 6 krát a výsledek měření je uveden takto:  $d = (12.5 \pm 0.3)$  mm. S úrovní spolehlivosti 0,980. Zapište výsledek měření pro úroveň spolehlivosti 0,683.

$p = 0,983, n - 1 = 5, 0,3 = t_{p, n-1} \hat{s}(d)$ . Protože  $t_{p, n-1} = 3.365$  je  $\hat{s}(d) = 0,3/3.365 = 0.089$  mm.

Pro  $p = 0.683$  je Studentův koeficient  $t_{0.683, 5} = 1,111$ .

Výsledek je možno napsat ve tvaru  $d = (12,5 \pm 0,1)$  mm.

## 9 Metoda nejmenších čtverců



Obrázek 9: Proložení přímky metodou nejmenších čtverců

Mějme naměřenou závislost, tj. soubor dvojic  $x_1, y_1; x_2, y_2; \dots; x_n, y_n$ . Těmito body proložíme funkci  $y = f(x, b_1, b_2, \dots, b_p)$ , přičemž  $b_1, b_2, \dots, b_p$  jsou její parametry, jejichž statistické odhady  $\hat{b}_1, \hat{b}_2, \dots, \hat{b}_p$  hledáme.

Kritérium: Součet  $S$  čtverců odchylek empirických hodnot  $\mathbf{y}_i$  od vyrovnaných hodnot  $\mathbf{y} = \mathbf{f}(\mathbf{x}_i, \mathbf{b}_1, \dots, \mathbf{b}_p)$  je minimální, tj.

$$\mathbf{S} = \sum_{i=1}^n (\mathbf{y}_i - \mathbf{f}(\mathbf{x}_i, \mathbf{b}_1, \dots, \mathbf{b}_p))^2 = \min. \quad (49)$$

Nutnou podmínkou existence minima funkce  $\mathbf{S}$  je

$$\frac{\partial \mathbf{S}}{\partial \mathbf{b}_j} = \mathbf{0} \quad (50)$$

pro  $j = 1, 2, \dots, p$ .

Dále omezíme tvar funkce  $f$  na lineární regresní funkci

$$\mathbf{y} = \mathbf{b}_1 \mathbf{f}_1(\mathbf{x}) + \mathbf{b}_2 \mathbf{f}_2(\mathbf{x}) + \dots + \mathbf{b}_p \mathbf{f}_p(\mathbf{x}) \quad (51)$$

Podmínka pro minimum má tvar

$$\mathbf{S} = \sum_{i=1}^n (\mathbf{y}_i - \mathbf{b}_1 \mathbf{f}_1(\mathbf{x}_i) - \dots - \mathbf{b}_j \mathbf{f}_j(\mathbf{x}_i) - \dots - \mathbf{b}_p \mathbf{f}_p(\mathbf{x}_i))^2 = \min \quad (52)$$

Konkrétně pro parametr  $\mathbf{b}_j$  obdržíme

$$\sum_{i=1}^n \mathbf{f}_j(\mathbf{x}_i) \mathbf{f}_1(\mathbf{x}_i) \mathbf{b}_1 + \dots + \sum_{i=1}^n \mathbf{f}_j(\mathbf{x}_i) \mathbf{f}_p(\mathbf{x}_i) \mathbf{b}_p = \sum_{i=1}^n \mathbf{y}_i \mathbf{f}_j(\mathbf{x}_i) \quad (53)$$

Označme

$$\sum_{i=1}^n \mathbf{f}_j(\mathbf{x}_i) \mathbf{f}_h(\mathbf{x}_i) = \mathbf{a}_{jh} \quad \sum_{i=1}^n \mathbf{y}_i \mathbf{f}_j(\mathbf{x}_i) = \mathbf{a}_j \quad (54)$$

Získáme tak soustavu rovnic:

$$\begin{aligned} a_{11}b_1 + a_{12}b_2 + \dots + a_{1p}b_p &= a_1 \\ a_{21}b_1 + a_{22}b_2 + \dots + a_{2p}b_p &= a_2 \\ &\vdots \\ a_{p1}b_1 + a_{p2}b_2 + \dots + a_{pp}b_p &= a_p \end{aligned}$$

Řešením této soustavy tzv. normálních rovnic obdržíme hledané odhady  $\hat{\mathbf{b}}_1, \hat{\mathbf{b}}_2, \dots, \hat{\mathbf{b}}_p$ . Pro polynom  $m$  tého stupně  $y = b_0 + b_1 x + b_2 x^2 + \dots + b_m x^m$  mají rovnice tvar

$$\begin{aligned} n b_0 + \sum_{i=1}^n x_i b_1 + \dots + \sum_{i=1}^n x_i^m b_m &= \sum_{i=1}^n y_i \\ \sum_{i=1}^n x_i b_0 + \sum_{i=1}^n x_i^2 b_1 + \dots + \sum_{i=1}^n x_i^{m+1} b_m &= \sum_{i=1}^n x_i y_i \\ &\vdots \\ \sum_{i=1}^n x_i^m b_0 + \sum_{i=1}^n x_i^{m+1} b_1 + \dots + \sum_{i=1}^n x_i^{2m} b_m &= \sum_{i=1}^n x_i^m y_i \end{aligned}$$

Pro příklad prokládání přímky  $\mathbf{y} = \mathbf{k} \mathbf{x} + \mathbf{q}$  dostaneme toto řešení

$$\hat{\mathbf{k}} = \frac{\mathbf{n} \sum_{i=1}^n \mathbf{x}_i \mathbf{y}_i - \sum_{i=1}^n \mathbf{y}_i \sum_{i=1}^n \mathbf{x}_i}{\mathbf{W}}; \quad \hat{\mathbf{q}} = \frac{\sum_{i=1}^n \mathbf{y}_i \sum_{i=1}^n \mathbf{x}_i^2 - \sum_{i=1}^n \mathbf{x}_i \sum_{i=1}^n \mathbf{x}_i \mathbf{y}_i}{\mathbf{W}} \quad (55)$$

kde

$$\mathbf{W} = \mathbf{n} \sum_{i=1}^n \mathbf{x}_i^2 - \left( \sum_{i=1}^n \mathbf{x}_i \right)^2; \quad \mathbf{S}_o = \sum_{i=1}^n (\mathbf{y}_i - \hat{\mathbf{q}} - \hat{\mathbf{k}} \mathbf{x}_i)^2 \quad (56)$$

Pro směrodatné odchylky platí

$$\hat{s}_q = \sqrt{\frac{\sum_{i=1}^n x_i^2}{W}} \sqrt{\frac{S_0}{n-2}}; \quad \hat{s}_k = \sqrt{\frac{n}{W}} \sqrt{\frac{S_0}{n-2}} \quad (57)$$

Z obecných statistických úvah pro standardní odchylku parametru  $b_j$  plyne

$$\hat{s}_{b_j} = \sqrt{a_{jj}} \sqrt{\frac{S_0}{n-p}}, \quad (58)$$

kde  $n$  je počet měření,  $p$  je počet určovaných parametrů,  $S_0$  je zbytkový (reziduální) součet čtverců odchylek

$$S_0 = \sum_{i=1}^n \left( y_i - \hat{b}_1 f_1(x_i) - \dots - \hat{b}_p f_p(x_i) \right)^2. \quad (59)$$

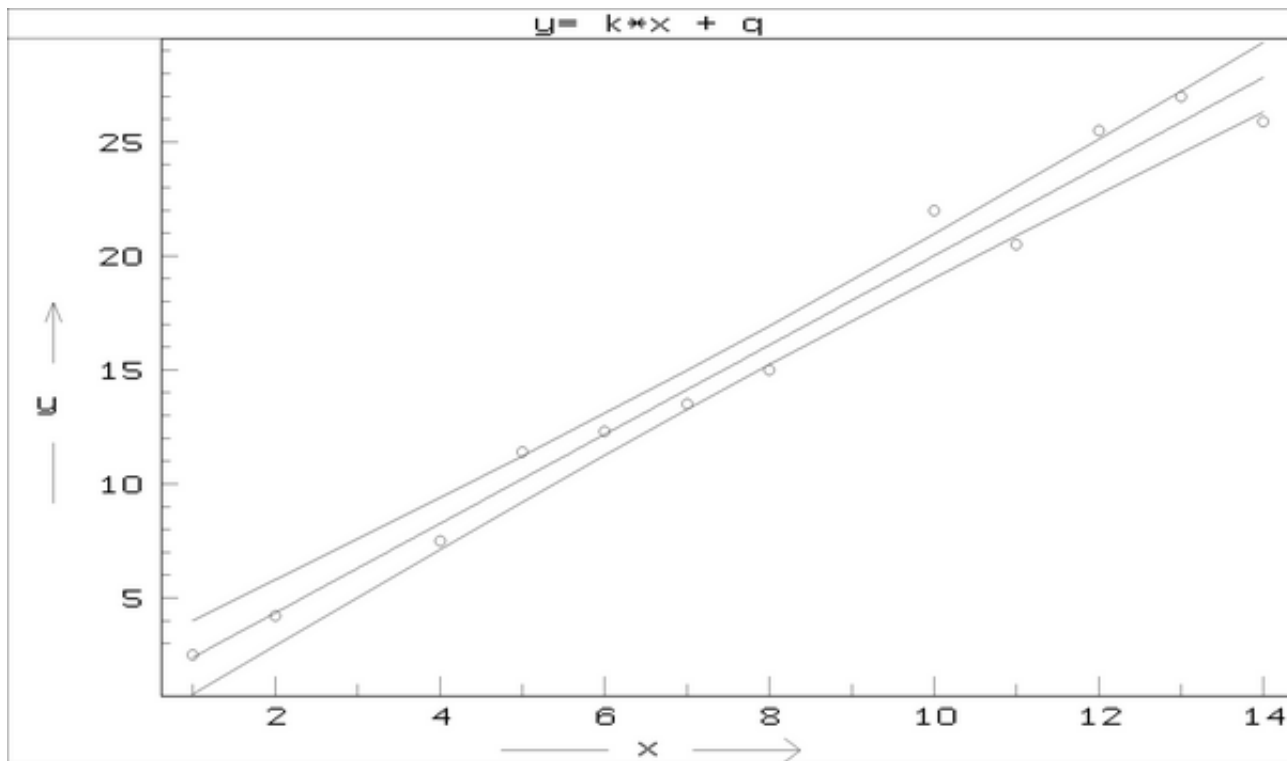
$a_{jj}$  je  $j$ -tý diagonální prvek matice inverzní k matici soustavy normálních rovnic.

Funkce  $y = f(x_i, b_1, \dots, b_p)$  se nazývá **teoretická regresní funkce** a její znázornění se nazývá **teoretická regresní křivka**. Regresní funkce  $y = f(\hat{b}_1, \hat{b}_2, \dots, \hat{b}_p)$  v níž jsou neznámé parametry  $b$  nahrazeny odhady  $\hat{b}$  se nazývá **empirická regresní funkce** a její grafické znázornění se nazývá **empirická regresní křivka**.

**Poznámka:** Dostupné modely v systému FAMULUS 3.5

PRIMKA.FM : Proložení přímky metodou nejmenších čtverců

PRIMKAP.FM: Předcházející program doplněný o analýzu dat



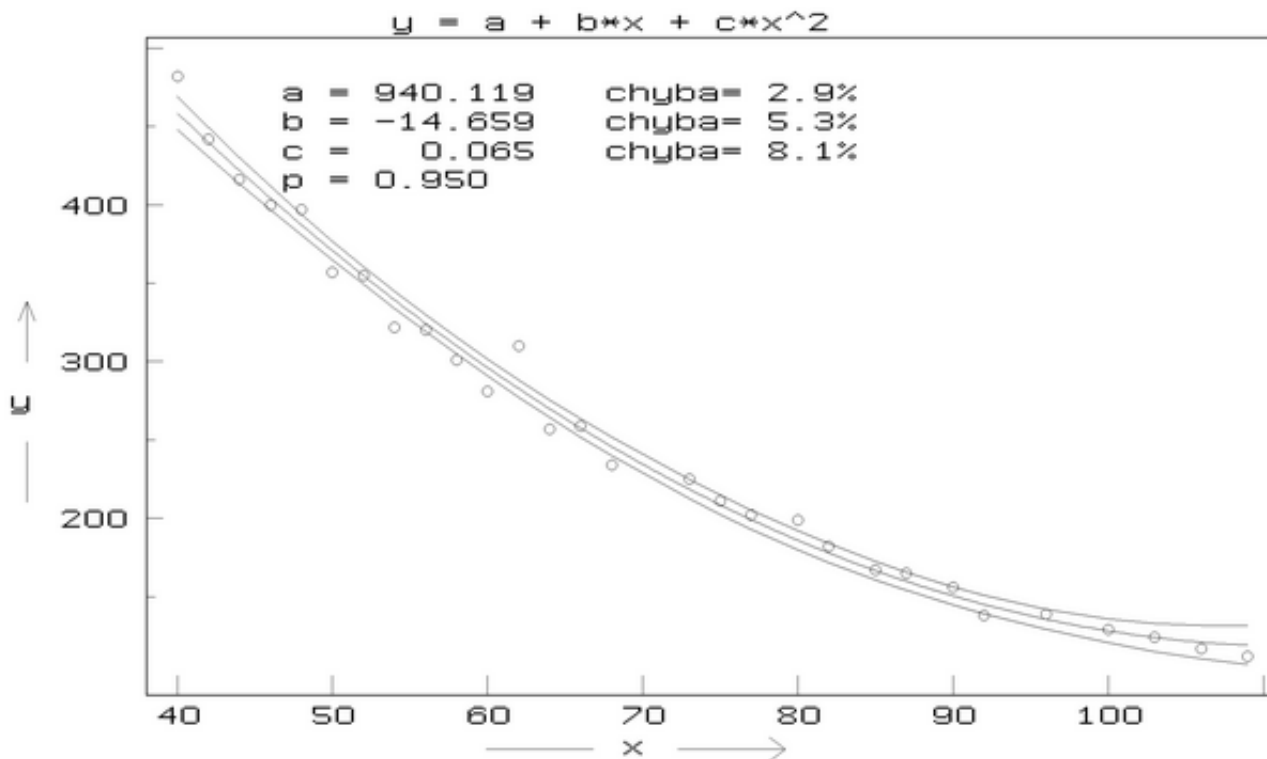
Obrázek 10: Proložení přímky metodou nejmenších čtverců s vyznačením intervalu spolehlivosti

## 10 Lineární a nelineární regrese

Pojmem **lineární regresní model** se označuje model  $y = f(x, b_1, \dots, b_p)$ , který je lineární kombinací modelových parametrů. Pro lineární regresní modely platí podmínka

$$g_j = \frac{\partial f(x, b_1, \dots, b_p)}{\partial b_j} = \text{konst.} \quad j = 1, \dots, p \quad (60)$$

Pokud je alespoň pro jeden parametr  $b_j$  parciální derivace  $g_j$  jeho funkcí, jde o **nelineární regresní model**.



Obrázek 11: Proložení polynomu metodou nejmenších čtverců s vyznačením intervalu spolehlivosti

## 11 Interpolace a aproximace

Interpolace a aproximace funkcí nebo experimentálních dat zahrnuje řadu technik. Obecně se provádí náhradou funkce  $f(\mathbf{x})$ , zadané hodnotami  $[\mathbf{x}_i, \mathbf{y}_i]$ ,  $i = 1, 2, \dots, n$  vhodnou aproximující funkcí  $g(\mathbf{x})$ . Za aproximující funkci  $f(x)$  se často volí lineární kombinace elementárních funkcí  $g_j(\mathbf{x})$ .

$$g(\mathbf{x}) = \sum_{j=1}^m c_j g_j(\mathbf{x}). \quad (61)$$

Příkladem elementárních funkcí  $g_j(\mathbf{x})$  jsou polynomy  $x^{j-1}$  racionální funkce, podíly polynomů, trigonometrické funkce, exponenciální funkce atd. Aproximující funkce souvisí se zadáním dané úlohy a ovlivňují stupeň aproximace. Ten se obvykle vyjadřuje jako vzdálenost mezi aproximující funkcí  $g(\mathbf{x})$  a aproximovanou funkcí  $f(\mathbf{x})$ , resp. diskretními hodnotami  $\mathbf{y}_i$ .

Zvláštním případem aproximace je **interpolace**: při interpolaci závislosti se sestrojuje funkce  $g(\mathbf{x})$  tak, aby procházela zadanými body  $[\mathbf{x}_i, \mathbf{y}_i]$ ,  $i = 1, 2, \dots, n$ , a splňovala přitom podmínky týkající se jejího tvaru.

Při **interpolaci funkcí** musí být v definovaných bodech  $\xi_i$   $i = 1, 2, \dots, n$  nazvaných **uzlové body interpolace**, funkce  $f(x)$  a  $g(x)$  spojité ve funkčních hodnotách a hodnotách zvolených derivací

$$f^{(j)}(\xi_i) = g^{(j)}(\xi_i) \quad i = 1, 2, \dots, n, \quad j = 0, \dots, r_i \quad (62)$$

Zde  $f^{(j)}$  označuje  $j$ -tou derivaci a  $r_i$  je maximální derivaci v  $i$ -tém uzlu, ve které jsou totožné obě, aproximovaná a aproximující funkce.

Interpolace se v technické praxi využívá pro

- Zespojiténí tabelárních údajů
- Náhradu složitých funkcí  $f(x)$  nebo funkcí, které nelze přímo vyčíslit
- Numerickou derivaci a integraci
- Kreslení grafů závislostí zadaných tabulkou

Při aproximaci závislostí se předpokládá aditivní působení chyb typu

$$y_i = g(x_i) + \epsilon_i \quad (63)$$

Pokud je druh funkce  $g(x)$  předem znám, přechází úloha aproximace na úlohu lineární nebo nelineární regrese. Pokud se volí  $g(x)$  ve tvaru lineární kombinace elementárních funkcí, jde o úlohu lineární regrese.

Aproximace se v technické praxi používá k:

- **Vyhlazování závislostí**, tj. k eliminaci náhodných chyb  $\epsilon_i$
- **Náhrada rozsáhlých souborů dat** hladkými křivkami.
- **Numerické derivování a integraci**
- **Tvorbě speciálních empirických modelů** regresního typu jako je splineregrese.

## 11.1 Klasické interpolační postupy

Mezi neznámější postupy patří polynomičká interpolace, která hledá polynom  $g(x)$  nejmenšího možného stupně, splňující podmínku (62) Tato úloha má právě jedno řešení a hledaný polynom je stupně nejvýše:

$$\mathbf{m} = \sum_{i=1}^n \mathbf{r}_i + \mathbf{n} - 1. \quad (64)$$

Pokud je požadavkem shoda pouze ve funkčních hodnotách, jsou  $r_i = 0, i = 1, \dots, n$ , a  $n$ -tice bodů je interpolována jednoznačně polynomem  $(n - 1)$ ního stupně. Z podmínek (62) se sestaví  $m$  lineárních rovnic, ze kterých se vypočtou odpovídající koeficienty  $c_j$ . Pro větší počty uzlových bodů je výpočet koeficientů interpolačního polynomu výše uvedenou metodou nepohodlný. Užívá se proto rozličných interpolačních vzorců.

### 11.1.1 Lagrangeova a Newtonova interpolační formule

Formule se užívají pro případ  $r_i = 0$ , kdy se konstruuje polynom stupně nejvýše  $m = n - 1$ , interpolující  $n$  uzlových bodů, a kdy platí  $y_i = f(x_i) = g(x_i)$ . Interpolační polynom splňující tyto podmínky lze vyjádřit jako lineární kombinaci všech  $y$ -ových hodnot

$$\mathbf{L}_m(\mathbf{x}) = \sum_{i=1}^n y_i \mathbf{g}_i(\mathbf{x}), \quad (65)$$

kde  $g_j(x)$  jsou polynomy stupně  $(n - 1)$  takové, že pro všechna  $j$  různá od  $i$  platí

$$\mathbf{g}_j(\mathbf{x}_i) = 0, \quad \mathbf{g}_j(\mathbf{x}_j) = 1 \quad (66)$$

Lagrangeův interpolační polynom má tvar:

$$\mathbf{L}_m(\mathbf{x}) = \sum_{j=1}^n y_j \prod_{i=1, i \neq j}^n \frac{\mathbf{x} - \mathbf{x}_i}{\mathbf{x}_i - \mathbf{x}_j}. \quad (67)$$

Další podrobnosti je možné nalézt například v [6].

Nevýhodou tradičního vyjádření interpolačního polynomu v Lagrangeově tvaru je nutnost opětovného přepočítání všech členů při přidání dalšího bodu  $x_{n+1}, y_{n+1}$ . Z tohoto hlediska je při postupném přidávání uzlů výhodnější **Newtonova interpolační formule**

$$\mathbf{P}_m(\mathbf{x}) = \sum_{j=1}^n \mathbf{a}_j \prod_{k=1}^{j-1} (\mathbf{x} - \mathbf{x}_k). \quad (68)$$

Přidání bodu  $x_{n+1}, y_{n+1}$  pak vede k interpolačnímu polynomu

$$\mathbf{P}_{m+1}(\mathbf{x}) = \mathbf{P}_m(\mathbf{x}) + \mathbf{a}_{n+1} \prod_{k=1}^n (\mathbf{x} - \mathbf{x}_k). \quad (69)$$

Podrobný návod k výpočtu koeficientů  $a_j$  naleznete například v [6].

### 11.1.2 Hermiteovská interpolace

Při této interpolaci se požaduje, aby interpolační polynom  $H_m$  se svou první derivací souhlasil ve všech uzlových bodech s danou funkcí a její první derivací. To znamená, že  $r_i = 1, i = 1, \dots, n$  a interpolační polynom je stupně  $(2n - 1)$ . Podrobnosti naleznete opět v [6].



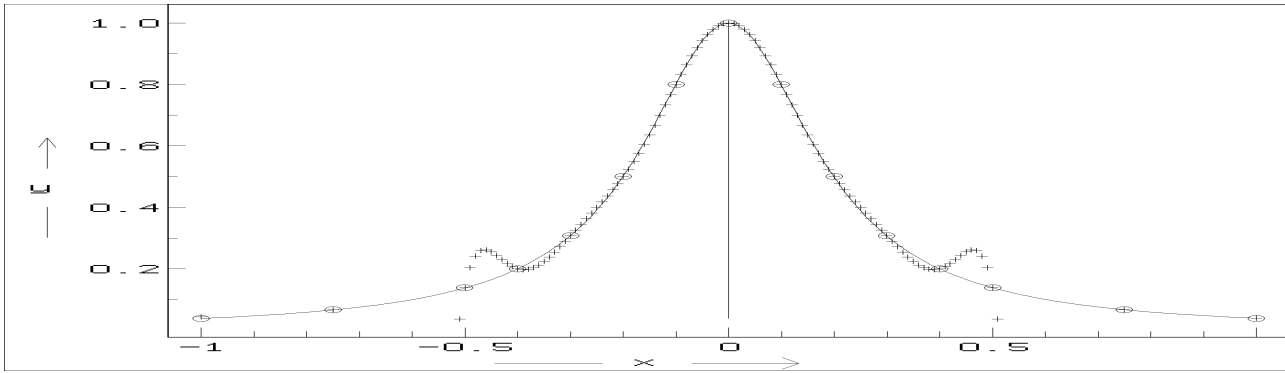
### 11.1.3 Racionální interpolace

Při této aproximaci je interpolující funkce  $R_{m,1}(x)$  definována jako podíl polynomu stupně  $m$  (v čitateli) a polynomu stupně 1 (ve jmenovateli).

$$R_{m,1} = \frac{P_m(x)}{P_1(x)} \quad (70)$$

Tato aproximace nahrazuje klasickou polynomičnou interpolaci stupně  $(m + 1)$ . Podrobnosti jsou například v [6].

## 11.2 Spline interpolace



Obrázek 12: Ukázka nevhodného použití interpolace polynomem (křížky), zadané body zobrazeny kroužky, spojitě nakreslen skutečný průběh funkce

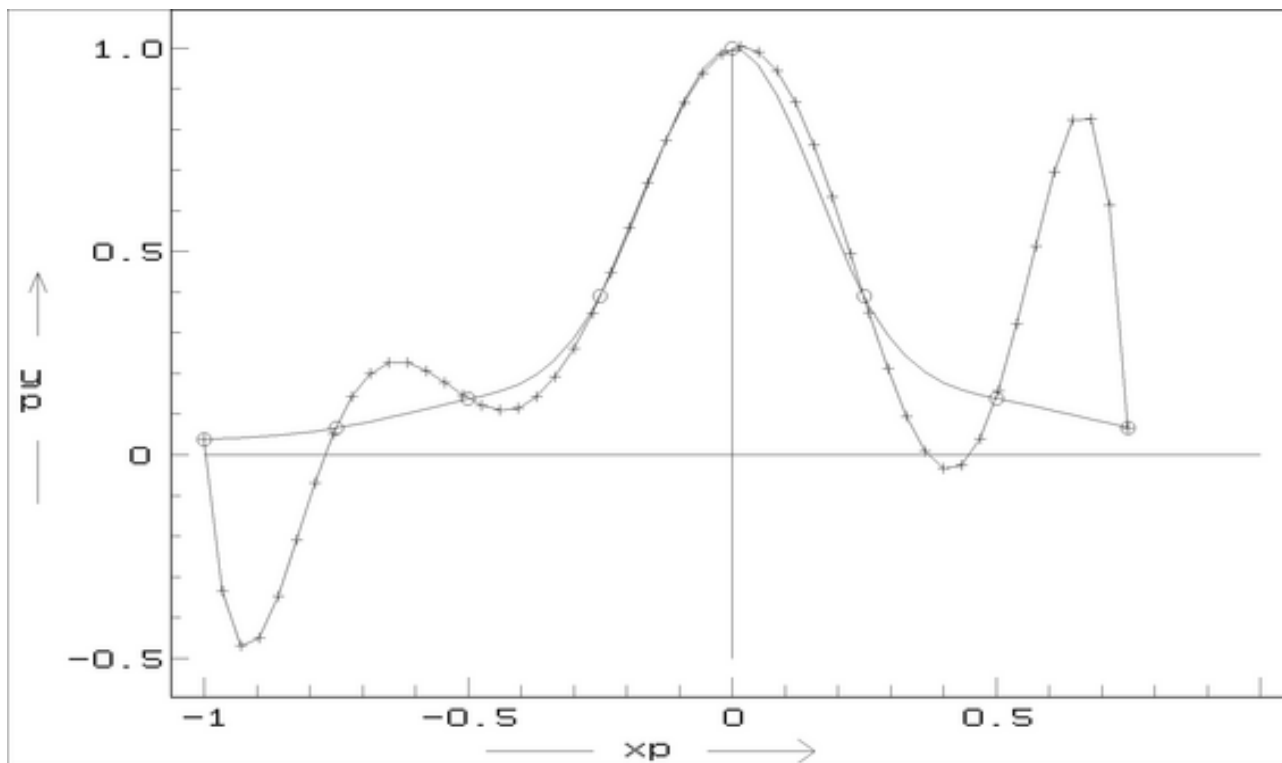
Užívání polynomiálních interpolačních formulí má řadu nevýhod. Jsou totiž složeny z elementárních funkcí definovaných na celé reálné ose, což vede u interpolačních formulí vyšších řádů ke vzniku řady lokálních minim, maxim a inflexních bodů, které neodpovídají průběhu funkce  $f(x)$  či tabelované závislosti  $[x_i, y_i], i = 1, \dots, n$ . Při interpolaci fyzikálních závislostí se stává, že chování v jistém intervalu se výrazně liší od jejich chování v intervalech sousedních. Jde o závislost tzv. neasociativní povahy. Z těchto úvah plyne, že pro účely interpolace, ale i aproximace bude výhodnější volit lokálně definované funkce, které budou v místech vzájemného styku, tj. v uzlech, spojitě ve funkčních hodnotách a v hodnotách zadaných derivací.

Vhodné interpolační funkce tohoto typu jsou složeny z polynomičkových úseků a platí pro ně, že jsou ze třídy  $C^m[a, b]$ . Obecně jsou funkce třídy  $C^m[a, b]$  na intervalu  $[a, b]$  spojitě v prvních  $m$  derivacích a funkčních hodnotách.

S využitím uvedených vlastností funkcí ze třídy  $C^m[a, b]$  můžeme definovat obecně polynomičkový spline  $S_m(x)$  s uzly  $a = \xi_1 < \xi_2 < \dots < \xi_n = b$ . Tento spline je na každém úseku  $[\xi_j, \xi_{j+1}], j = 1, \dots, n - 1$ , reprezentován polynomem maximálně  $m$ -tého stupně. Pokud je v nějakém bodě  $x_i$  některá derivace  $S^{(1)}(\xi_i)$  nespojitá, jde o defektní spline.

Vlastnosti spline  $S_m(\xi_i)$  závisí na:

- řádu polynomu  $m$ , přičemž se obvykle volí kubický spline ( $m = 3$ )
- počtu a polohách uzlů  $\xi_1 < \xi_2 < \dots < \xi_n$
- defektech v uzlových bodech



Obrázek 13: Ukázka použití spline interpolace (spojitá křivka), zadané body zobrazeny kroužky, průběh označený křížky ukazuje pro srovnání interpolaci polynommem

## 11.3 Přehled vzorců pro lineární regresi s jednou nezávislou proměnnou

### 11.3.1 Předpoklady, které by měly být v regresním modelu splněny.

Formulace problému: K hodnotám  $x_1, x_2, \dots, x_n$  nezávisle proměnné získáme měření odpovídající hodnoty závisle proměnné  $y_1, y_2, \dots, y_n$ . Tyto hodnoty nesplňují regresní model přesně, ale jsou zatíženy chybami. Například pro lineární regresi je možno psát:  $y_i = a + b x_i + e_i$ , kde  $e_i$  jsou chyby.

Musí být splněny následující předpoklady:

- Chyby mají nulovou střední hodnotu.
- Chyby jsou vzájemně nezávislé.
- Chyby mají normální rozdělení.
- Chyby mají stejný (neznámý) rozptyl.
- Nezávisle proměnné jsou lineárně nezávislé, žádnou tedy není možné nahradit lineární kombinací zbývajících.
- Na regresní koeficienty již nejsou kladena žádná další omezení (například nezápornost regresních koeficientů atd.)
- Nezávisle proměnné (často se užívá i název vysvětlující proměnné) jsou nenáhodné, tzn. nejsou výsledkem žádného experimentu.

Lineární model splňující tyto předpoklady patří do třídy **klasických lineárních modelů**. Nejdůležitější jsou první tři předpoklady. Nesplnění posledních tří předpokladů se řeší zavedením **zobecněného modelu lineární regrese**

Dále použijeme následující označení:

$p$  - hladina spolehlivosti (je-li například  $p = 0,68$ , pak existuje 68 % pravděpodobnost, že hodnota veličiny leží ve vymezeném intervalu).

$t_{n,p}$  - Studentův koeficient odpovídající  $n$  stupňů volnosti a pravděpodobnosti  $p$ .

### 11.3.2 Přímka procházející počátkem

MODEL:  $y_i = a x_i + e_i$

Odhad regresního koeficientu  $\hat{a}$  a odhad rozptylu  $s$ :

$$\hat{a} = \frac{\sum_{i=1}^n x_i y_i}{\sum_{i=1}^n x_i^2}; \quad s^2 = \frac{\sum_{i=1}^n y_i^2 - \hat{a} \sum_{i=1}^n x_i y_i}{n-1} \quad (71)$$

Interval spolehlivosti pro regresní koeficient:

$$\hat{a} \pm t_{n-1, p} s \sqrt{\sum_{i=1}^n x_i^2} \quad (72)$$

Interval spolehlivosti pro vyrovnávanou hodnotu:

$$\hat{a} x \pm t_{n-1, p} s \sqrt{\sum_{i=1}^n x_i^2} \quad (73)$$

### 11.3.3 Přímka procházející daným bodem

MODEL:  $y_i = y_0 + b(x_i - x_0) + e_i$

Odhad regresního koeficientu  $\hat{b}$  a odhad rozptylu  $s$ :

$$\hat{b} = \frac{\sum_{i=1}^n (x_i - x_0)(y_i - y_0)}{\sum_{i=1}^n (x_i - x_0)^2}; \quad s^2 = \frac{\sum_{i=1}^n (y_i - y_0)^2 - \frac{(\sum_{i=1}^n (x_i - x_0)(y_i - y_0))^2}{\sum_{i=1}^n (x_i - x_0)^2}}{n-1} \quad (74)$$

Interval spolehlivosti pro regresní koeficient:

$$\hat{b} \pm t_{n-1, p} s \sqrt{\frac{1}{\sum_{i=1}^n x_i^2}} \quad (75)$$

Interval spolehlivosti pro vyrovnávanou hodnotu:

$$y_0 + \hat{b}(x - x_0) \pm t_{n-1, p} s \sqrt{\frac{1}{\sum_{i=1}^n (x_i - x_0)^2}} \quad (76)$$

### 11.3.4 (Obecná) regresní přímka

MODEL:  $y_i = a + b x_i + e_i$

Odhad regresních koeficientů:

$$\hat{a} = \bar{y} - \hat{b}\bar{x}; \quad \hat{b} = \frac{\sum_{i=1}^n (x_i - \bar{x}) y_i}{\sum_{i=1}^n (x_i - \bar{x})^2} \quad (77)$$

Odhad rozptylu:

$$s^2 = \frac{1}{n(n-2)} \left( n \sum_{i=1}^n y_i^2 - \left( \sum_{i=1}^n y_i \right)^2 - \frac{n \sum_{i=1}^n x_i y_i - \sum_{i=1}^n x_i \sum_{i=1}^n y_i}{n \sum_{i=1}^n x_i^2 - \left( \sum_{i=1}^n x_i \right)^2} \right) \quad (78)$$

Interval spolehlivosti pro regresní koeficienty:

$$\hat{a} \pm t_{n-2 p} s \sqrt{\frac{1}{n} + \frac{\bar{x}^2}{\sum_{i=1}^n x_i^2 - n \bar{x}^2}}; \quad \hat{b} \pm t_{n-2 p} s \sqrt{\frac{1}{\sum_{i=1}^n x_i^2 - n \bar{x}^2}} \quad (79)$$

Interval spolehlivosti pro vyrovnávanou hodnotu:

$$\hat{a} + \hat{b} x \pm t_{n-2 p} s \sqrt{\frac{1}{n} + \frac{(x - \bar{x})^2}{\sum_{i=1}^n x_i^2 - n \bar{x}^2}} \quad (80)$$

## 12 Popisné statistiky.

### 12.1 Základní termíny z popisné statistiky.

Obrázek 14: Histogramy pro různé typy rozdělení

Předmětem statistického zkoumání jsou **hromadné jevy**, to znamená, že zkoumáme vlastnosti u velkého počtu prvků.

**Základní soubor** sdružuje tyto prvky.

Počet prvků základního souboru se nazývá **rozsah souboru**.

Údaje (vlastnosti) uvedené pro prvky základního nazýváme **(statistické) proměnné** nebo též **znaky**.

Většinou je nákladné, nesnadné a nebo dokonce nemožné zjišťovat hodnoty statistických proměnných pro každý prvek základního souboru. V takovém případě pracujeme s vhodně zvoleným **výběrem** (vzorkem) ze základního souboru. Pokud je výběr vytvořen statisticky správně, například **náhodným výběrem**, dá se na jeho základě získat určitá představa o základním souboru.

Při statistických zkoumáních se zaměřujeme na charakterizování a popis **rozdělení četnosti proměnné (znaku)**, a to jak v základním souboru, tak i ve výběru. Pod těmito slovy si můžeme představit tabulku, která v jednom řádku obsahuje hodnoty proměnných a ve druhém odpovídající četnosti (tj. kolikrát byla tato hodnota obsažena v souboru). U spojitéch veličin se výpisu do tabulky samozřejmě četnost v určitých zvolených mezích (intervalu). Četnost v tomto případě nepřísluší hodnotám, ale intervalům. Intervalové rozdělení četnosti se často znázorňuje graficky pomocí **histogramu** nebo **polygonu četnosti**.

Při kreslení histogramu vynášíme na osu x intervaly a na osu y četnosti v těchto intervalech. Obdélníčky se stranami odpovídajícími intervalu hodnot a dosažené četnosti vytvoří histogram. Pospojováním středů horních stran obdélníčků získáme polygon.

Optimální počet intervalů  $k$  obvykle volíme podle **Stugersova pravidla**.

$$k = 1 + 3,3 \log_{10}(n), \quad (81)$$

kde  $n$  je počet prvků, které máme k dispozici.

Často četnosti nevyjadřujeme absolutně, ale relativně, tj. jako poměrnou část z celkového rozsahu souboru  $n$  (absolutní četnost dělíme  $n$ ). Mluvíme pak o **relativním rozdělení četnosti**.

## 12.2 Charakteristiky polohy, variability, šikmosti a špičatosti

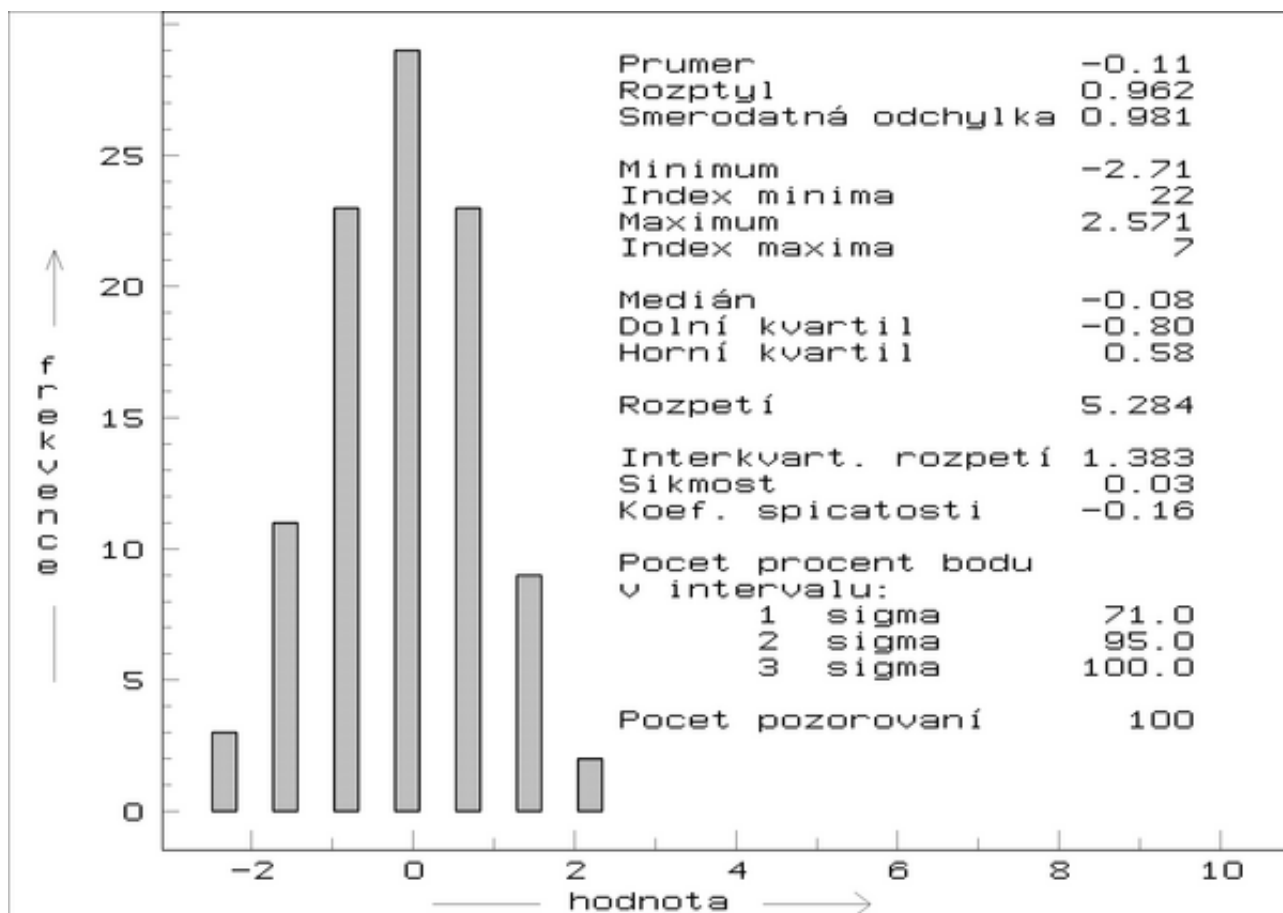
### 12.2.1 Charakteristiky polohy

Udávají střed celé skupiny údajů, kolem kterého všechny hodnoty kolísají (analogie těžiště).

**Výběrový (aritmetický průměr)** je definován známým vzorcem

$$\bar{x} = \frac{1}{n} \sum_{i=1}^n x_i \quad (82)$$

**Medián** je definován jako prostřední hodnota výběru, a to prostřední v pořadí hodnot uspořádaných podle velikosti. Jinak řečeno polovina hodnot výběru je menší nebo rovna mediánu a polovina hodnot je větší nebo rovna mediánu. Pokud prostřední hodnota není určena jednoznačně (například pro sudý rozsah výběru) je za medián brán průměr dvou prostředních hodnot.



Obrázek 15: Popisné statistiky dat z histogramu: ukázka možností procedury *Statistiky knihovny STAT.FML*

**Modus** je nejčetnější hodnota znaku.

**Kvantil**  $x_p$  (označovaný někdy jako p-procentní kvantil) je hodnota znaku, pro který platí, že nejméně p procent prvků má hodnotu menší nebo rovnu  $x_p$  a  $(100 - p)$  procent prvků je větších nebo rovno  $x_p$ .

Používají se tyto kvantily:

<b>medián</b>	$x_{50}$
<b>dolní kvartil</b>	$x_{25}$
<b>horní kvartil</b>	$x_{75}$
<b>decily</b>	$x_1, x_2, \dots, x_{90}$
<b>percentily</b>	$x_1, x_2, \dots, x_{99}$

**Příklad:** Jak počítat kvantily si ukážeme na jednoduchém příkladu.

Mějme dána následující čísla: 1, 3, 2, 2, 4, 4, 2, 2, 5, 1, 2, 3.

Čísla uspořádáme vzestupně:

1	2	3	4	5	6	7	8	9	10	11	12
1	1	2	2	2	2	2	3	3	4	4	5

Protože hodnot proměnných je 12, je **medián** roven aritmetickému průměru šesté a sedmé hodnoty:

$$x_{50} = (2 + 2)/2 = 2$$

**Dolní kvartil** je roven třetí hodnotě ( $12.25/100 = 3$ ).  $x_{25} = 2$

**Horní kvartil** je roven deváté hodnotě ( $12.75/100 = 9$ ).  $x_{75} = 3$ .

**Modus** je roven 2.

### 12.2.2 Charakteristiky variability

Charakteristiky variability udávají koncentraci nebo rozptýlení (variabilitu) hodnot kolem zvoleného středu skupiny.

**Rozpětí R** je definováno jako rozdíl největší (maximální) a nejmenší (minimální) hodnoty.

**Mezikvartilové rozpětí** je definováno jako rozdíl horního a dolního kvartilu (je tedy rovno  $x_{75} - x_{25}$ ).

**Rozptyl**  $s^2$  je definován jako součet kvadratických odchylek od průměru, děleným rozsahem výběru zmenšeným

o 1.

$$s^2 = \frac{1}{n-1} \sum_{i=1}^n (x_i - \bar{x})^2 \quad (83)$$

**Směrodatná odchylna**  $s$  je definována jako odmocnina z rozptylu.

**(Průměrná) absolutní odchylna**  $d$  je definována jako průměr absolutních odchylek od průměru.

$$d = \frac{1}{n} \sum_{i=1}^n |x_i - \bar{x}|. \quad (84)$$

V porovnání se směrodatnou odchylkou se tolik nezvětšuje při výskytu extrémních hodnot.

**Variační koeficient**  $c$  slouží k měření relativní variability. Je definován jako podíl směrodatné odchylky a průměru.

$$c = \frac{s}{\bar{x}}. \quad (85)$$

Využívá se jej také pro porovnání variabilních znaků měřených v odlišných jednotkách.

### 12.2.3 Charakteristiky šikmosti

Charakteristiky šikmosti udávají, jsou-li hodnoty kolem zvoleného středu rozloženy souměrně nebo je-li rozdělení hodnot zešikmeno na na jednu stranu. Všechny charakteristiky šikmosti nějakým způsobem využívají vztahů mezi průměrem  $\bar{x}$ , mediánem  $\tilde{x}$  a modem  $\hat{x}$ .

- Pro záporně sešikmené rozdělení je  $\bar{x} < \tilde{x} < \hat{x}$
- Pro symetrické rozdělení je  $\bar{x} = \tilde{x} = \hat{x}$
- Pro kladně sešikmené rozdělení je  $\bar{x} > \tilde{x} > \hat{x}$

**(Momentový) koeficient šikmosti**  $S_m$  je definován vztahem:

$$S_m = \frac{1}{n} \sum_{i=1}^n \frac{(x_i - \bar{x})^3}{s^3} \quad (86)$$

**Kvantilový koeficient šikmosti**  $S_p$  je definován jako

$$S_p = \frac{(x_{100-p} - x_{50}) - (x_{50} - x_p)}{x_{100-p} - x_p}, \quad (87)$$

kde  $p < 50$

### 12.2.4 Charakteristiky špičatosti

Charakteristiky špičatosti udávají, jaký průběh má rozdělení hodnot kolem zvoleného středu (rozdělení). Čím je rozdělení špičatější, tím víc jsou hodnoty soustředěny kolem daného středu rozdělení. Na druhé straně, rozdělení s nízkou špičatostí často obsahuje hodnoty velmi vzdálené od středu rozdělení.

**(Momentový) koeficient špičatosti**  $K_m$  je definován vztahem

$$K_m = \frac{1}{n} \sum_{i=1}^n \frac{(x_i - \bar{x})^4}{s^4}. \quad (88)$$

Někdy se jako charakteristika špičatosti používá veličina  $K_m - 3$ . Je to proto, že normované normální rozdělení má  $K_p = 3$ . Při porovnávání zda  $K_m > 0$  (nebo původně  $> 3$ ) zjišťujeme, zda je rozdělení špičatější (strmější) než normované normální rozdělení.

**Kvantilový koeficient špičatosti**  $K_p$  je definován

$$K_p = \frac{x_{\max} - x_{\min}}{x_{100-p} - x_p}, \quad (89)$$

kde  $p < 50$ .  $x_p$  je odpovídající kvantil (např. dolní kvartil  $x_{25}$ , nebo první decil  $x_{10}$  atd.)

Vztah mezi kvantilovým a momentovým koeficientem šikmosti (špičatosti) je podobný vztahu průměru a mediánu, či rozptylu a kvantilových rozpětí. Obecně je možno říct, že kvantilové charakteristiky jsou většinou

méně citlivé na velké změny (chyby) v datech (nejsou jimi tolik ovlivňovány). Tato vlastnost v sobě však může nést i jistou nevýhodu.

Popisné statistiky umožňuje provádět i program EXCEL. Možnosti ukazuje následující tabulka:

Data	Název	Hodnota
4,7	střední hodnota	4,49
4,4	chyba střední hodnoty	0,0379
4,5	medián	4,5
4,6	modus	4,5
4,4	směrodatná odchylka	0,1197
4,4	rozptyl výběru	0,0143
4,3	špičatost	-0,369
4,5	šikmost	0,233
4,6	rozdíl max-min	0,4
4,5	minimum	4,3
	maximum	4,7
	součet	44,9
	počet	10
	věrohodnost (95 %)	0,0742

## 13 Určování chyb měřicích přístrojů

### 13.1 Mezní hodnota chyb a třída přesnosti přístroje

**Mezní chyba**  $\Delta_0$  měřicího přístroje je jeho nejvyšší přípustná chyba, kterou ostatní odchylky přístroje za daných podmínek nepřekročí. **Redukovaná mezní chyba**  $\delta_{0,R}$  měřicího přístroje pro určitou hodnotu hodnotu měřené veličiny  $x_i$  a stanovené podmínky je dána poměrem mezní chyby  $\Delta_0$  a měřicího rozsahu  $R$ ,  $\delta_{0,R} = \Delta_0/R$ . Často se redukovaná mezní chyba udává v procentech měřicího rozsahu  $R$ ,  $\delta_{0,R} = 100\Delta_0/R$ . Měřicí rozsah  $R$  je algebraický rozdíl krajních hodnot stupnice,  $R = x_{\max} - x_{\min}$ .

**Třída přesnosti** měřicího přístroje je klasifikačním znakem přesnosti v celém měřicím rozsahu přístroje. Třída přesnosti se vyjadřuje kladným bezrozměrným číslem ze stanovené číselné řady. Toto číslo je vždy větší, nebo nanejvýš stejné, jako největší absolutní hodnota z redukovaných mezních chyb, zjištěných za daných podmínek v celém měřicím rozsahu přístroje.

1. V případě čistě aditivních chyb měření se užívá **redukovaná relativní odchylka** (zde rovna třídě přesnosti přístroje)

$$\delta_0 = 100 \frac{\Delta_0}{x_{\max} - x_{\min}} = 100 \frac{\Delta_0}{R}, \quad (90)$$

kde  $R$  je rozmezí stupnice. U přístrojů, kde působí chyby měření aditivně, klesá relativní odchylka  $\delta$  hyperbolicky s hodnotou  $x$ .

Aditivní chyby měřicího přístroje omezují rozsah použití přístroje v oblasti malých hodnot vstupní veličiny  $x$ .

2. V případě čistě multiplikativních chyb měření je **relativní chyba citlivosti** (zde přímo třída přesnosti přístroje)

$$\delta_s = 100 \frac{\Delta_0}{x} \quad (91)$$

konstantní. To obvykle platí jenom v omezeném intervalu, uváděném na přístroji výrobcem.

3. U kombinovaný chyb měření lze **celkovou chybu** rozepsat jako součet aditivní  $\Delta_0$  a multiplikativní  $\delta_s x$  složky podle rovnice

$$\Delta = \Delta_0 + \delta_s x. \quad (92)$$

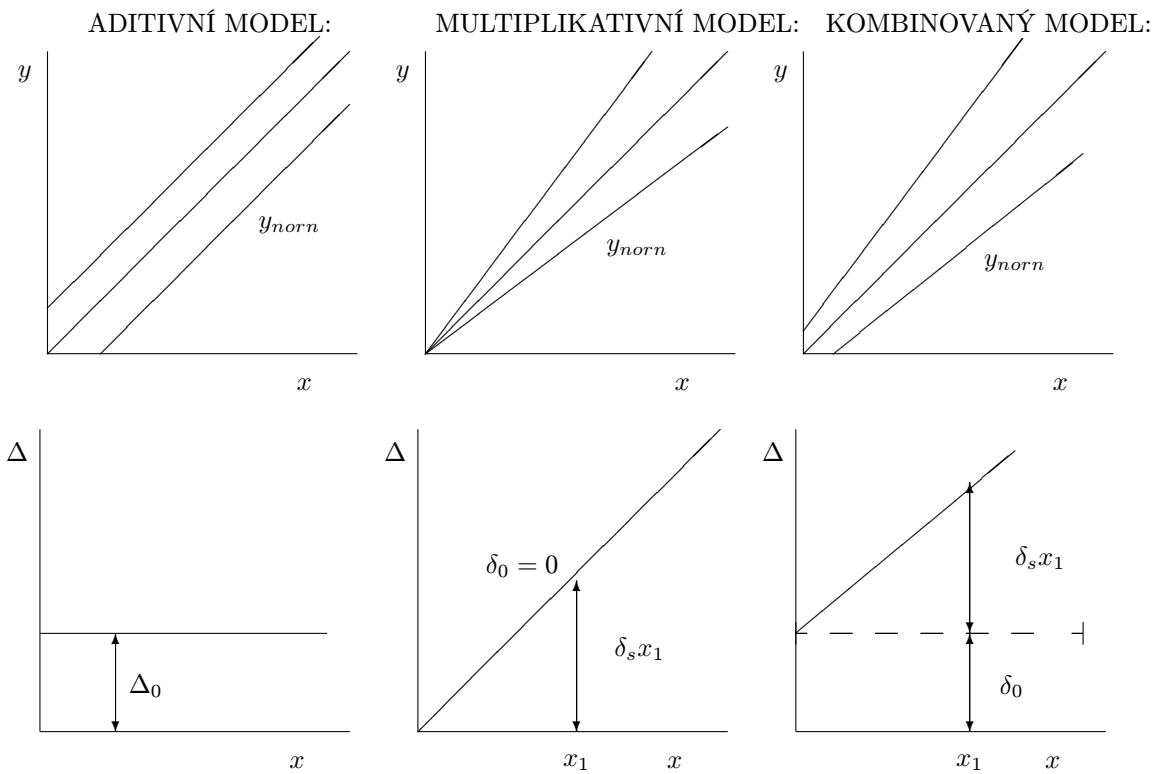
**Celková redukovaná relativní chyba**

$$\delta_R = \delta_0 + \delta_s \frac{x}{R} \quad (93)$$

pak monotónně roste s růstem  $x$ .

K vyjádření třídy přesnosti  $\delta_K$  se v těchto případech užívají dva údaje: redukovaná relativní chyba  $\delta_0$  a chyba vzniklá na horní hranici měřicího rozsahu  $\delta_s$ .

$$\delta_K = \delta_0 + \delta_s. \quad (94)$$



### 13.2 Zařazení přístroje do třídy přesnosti

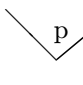
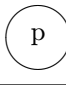
Pro zařazení měřicího přístroje do některé z tříd přesnosti je rozhodující největší hodnota redukované mezní chyby zjištěná v celém měřicím rozsahu. Největší mezní chyba nesmí překročit při zvolené třídě přesnosti  $\mathbf{p}$  hodnotu  $\mathbf{R p}/100$ . Třída přesnosti se neoznačuje znaménkem, protože redukovaná mezní chyba může být se stejnou pravděpodobností kladná či záporná. Skutečná hodnota měřené veličiny  $\mu$  bude potom ležet v intervalu

$$\mu = x_i \pm \frac{\mathbf{R p}}{100}. \quad (95)$$

Přístroje se podle třídy přesnosti třídí do řady 6 %, 4 %, 2.5 %, 1.5 %, 1.0 %, 0.5 %, 0.2 %, 0.1 %, 0.05 %, 0.02 %, 0.01 %, 0.005 %, 0.002 %, 0.001 %, doplněné o značku typu chyby  $\delta_S$  (multiplikativní),  $\delta_0$  (aditivní) nebo  $\delta_K/\delta_0$  kombinované podle následujícího schématu:

1. Pro čistě aditivní chyby je třída přesnosti vyjádřena redukovanou relativní chybou  $\delta_0$ , kde  $\mathbf{R}$  je maximum stupnice, např.  $\delta_0 = 1.5\%$  se zapíše 1.5.
2. U přístrojů se silně nerovnoměrnou stupnicí se uvádí třída přesnosti formou zatrženého čísla a rozsahem stupnice  $\mathbf{R}$ .
3. Pro čistě multiplikativní chyby je třída přesnosti vyjádřena chybou citlivosti  $\delta_S$  a udává se číslem v kroužku, například  $\delta_S = 1.5\%$  se zapíše  $\textcircled{1.5}$
4. Pro případ simultánního působení aditivních a multiplikativních chyb se třída přesnosti uvádí ve tvaru zlomku  $\delta_K/\delta_0$ . Zápis 1.5/1 tedy vyjadřuje  $\delta_K = 1.5\%$  a  $\delta_0 = 1\%$ .



Druh chyby	Označení třídy přesnosti	Rozsah stupnice $R$	Relativní chyba $\delta$ (%)	Absolutní chyba $\Delta$
Aditivní	$p$	$x_{\max}$ ( $x_{\min} = 0$ )	$p \frac{x_{\max}}{x}$	$p \frac{x_{\max}}{100}$
		$x_{\max} - x_{\min}$	$p \frac{x_{\max} - x_{\min}}{x}$	$p \frac{x_{\max} - x_{\min}}{100}$
Multiplikační		$x_{\max}$ ( $x_{\min} = 0$ )	$p$	$p \frac{x}{100}$
Směšené	$p_1/p_2$	$x_{\max}$ ( $x_{\min} = 0$ )	$p_1 + p_2 \left( \frac{x_{\max}}{x} - 1 \right)$	$\frac{p_1 x + p_2 (x_{\max} - x)}{100}$

### 13.3 Zaokrouhlování chyby výsledku

Při výpočtech mezní chyby měřícího přístroje se podle [6] užívá následujícího zaokrouhlování:

- Pokud je první významná číslice jednička nebo dvojka, vyjadřuje se chyba měření prvními dvěma významnými číslicemi
- Pokud je první významná číslice trojka nebo vyšší, užívá se pouze tato číslice

Výsledek měření se zaokrouhluje na stejný počet desetinných míst, jako má absolutní mezní chyba přístroje.

$102 \pm 3$  mV

$101,7 \pm 2,5$  mV

### 13.4 Příklady určování chyby přístrojů

#### 13.4.1 Základní pojmy

**ppm** - jedna miliontina

**MH** - měřená hodnota

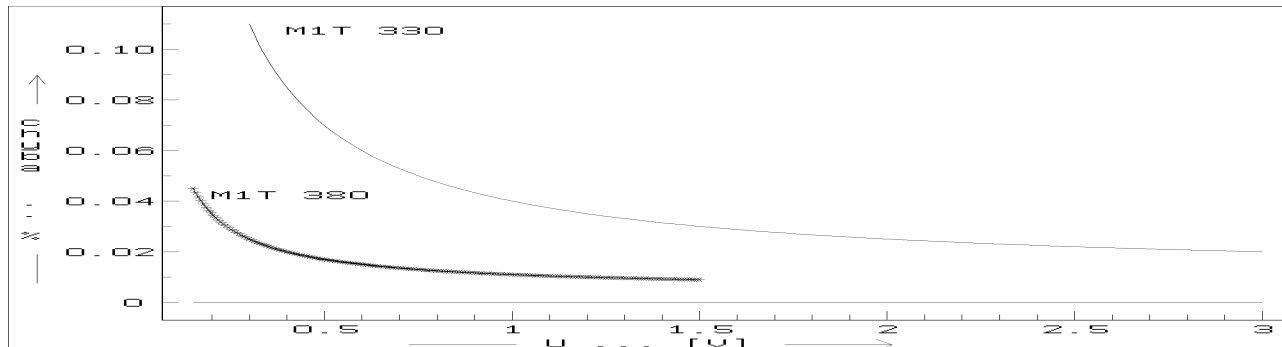
**MHMR** - maximální hodnota měřícího rozsahu (většinou odpovídá délce stupnice)

**dig** - číslice

#### 13.4.2 Způsoby uvádění chyb

- u ručkových přístrojů je uvedena třída přesnosti (například: 0,5 )
- 0,001 % MH + 0,01 % MHMR
- 50 ppm MH + 20 ppm MHMR
- 5 % MH + 20 dig
- 5 % + 20 dig
- 1 % + 0,003
- 2 % č.h + 1 dig
- 0,05 % of Reading + 0,02 % Full Scale
- 0.1 % of rdg + 5 dgt
- 0.0020 % of reading + 0.0006 % of range

Výpočtem získáme **krajní chybu**. To znamená, že výsledkem měření je interval, ve kterém s 99,7 % pravděpodobností leží skutečná hodnota měřené veličiny.



Obrázek 16: Závislost velikosti relativní chyby na velikosti měřeného napětí pro voltmetr M1T 330 (od 300 mV do 3 V) a multimetr M1T 380 (od 150 mV do 1.5 V)

### 13.4.3 Ručkové přístroje

Ampérmetr má třídu přesnosti 0,5

Zvolený rozsah je 1,2 A

Ručička ukazuje 0.845A

Chyba je  $0,5 \cdot 1,2/100 = 0,006A$  tj. 0,7 %

$I = (0,845 \pm 0,006) A$

### 13.4.4 Multimetr METEX M - 3850

Na rozsahu 4 V je chyba 0.3 % č.h. + 1 dig.

Přístroj ukazuje 3,912 V

Chyba je  $0,3 \cdot 3,912/100 + 0,001 = 0,013 V$

$U = (3,912 \pm 0,013) V$

### 13.4.5 Multimetr PROTEK 506

Na rozsahu 4 V je chyba 0.5 % č.h. + 2 dig.

Přístroj ukazuje 3,912 V

Chyba je  $0,5 \cdot 3,912/100 + 0,002 = 0,022 V$

$U = (3,912 \pm 0,022) V$

### 13.4.6 Multimetr METEX M 4650 CR

Na rozsahu 2 V je chyba 0.1 % č.h. + 5 dig.

Přístroj ukazuje 1,9123 V

Chyba je  $0,1 \cdot 1,9123/100 + 0,0005 = 0,0024 V$

$U = (1,9123 \pm 0,0024) V$

### 13.4.7 Voltmetr M1T 330

Na rozsahu 300 mV je chyba 0,01 % MH + 0,01 % MHMR

Přístroj ukazuje 284,56 mV

Chyba je  $0,01 \cdot 284,56/100 + 0,01 \cdot 300/100 = 0,06$  mV, což je 0,021 %. Stejná hodnota chyby v % se zobrazí na displeji po stlačení tlačítka **CHYBA** na voltmetru.

$$U = (284,56 \pm 0,06) \text{ mV}$$

### 13.4.8 Multimetr M1T 380

Pro měření stejnosměrného napětí je uvedena chyba: 50 ppm MH + 20 ppm MHMR

Rozsah je 15 V

Přístroj ukazuje 14,2338 V

Chyba je  $10^{-6} \cdot 50 \cdot 14,2338 + 10^{-6} \cdot 20 \cdot 15 = 0,0010$  V

$$U = (14,2338 \pm 0,0010) \text{ V}$$

### 13.4.9 Měřič RLCG BM 595

Při měření kapacity kondenzátoru ukazuje přístroj hodnotu  $C = 67,82$  nF

Zvolený rozsah je 100 nF

Chyba přístroje uvedená v manuálu je  $0,1\% + 2dig$

Chyba měřené hodnoty je  $0,1 \cdot 67,82/100 + 0,02 = 0,09$  nF

$$C = (67,82 \pm 0,09) \text{ nF}$$

## 14 Měření elektrických veličin

Měření elektrických veličin nabývá v současné době na významu. Automatizace měřicího procesu totiž vyžaduje, aby se i neelektrické veličiny převedly pomocí čidel na elektrické. Většinou se převádí měřená veličina na stejnosměrné napětí. Setkávám se však i z převodem neelektrických veličin na proud, na odpor nebo na "frekvenci" (například na napětí obdélníkového průběhu, jehož frekvenci je možné měřit počítáním pulzů za zvolený časový interval pomocí čítače). Dále se budeme podrobněji zabývat měřením stejnosměrného napětí. Rozlišujeme dva základní typy voltmetrů:

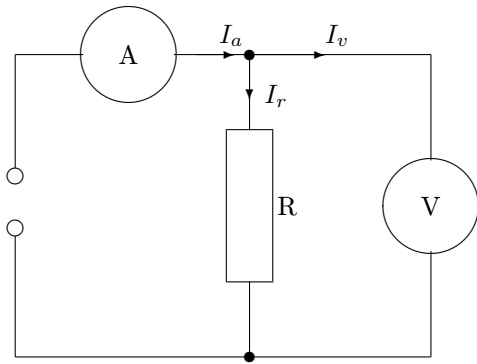
- **Analogové** měřicí přístroje ukazují výsledek měření pomocí ručky (ručkové měřicí přístroje)
- **Číslicové (digitální)** přístroje dávají výsledné napětí v číslicové podobě. Rozlišujeme dva základní typy číslicových měřicích přístrojů
  - zobrazení jen na displeji, bez možnosti připojení k počítači
  - s možností připojení na počítač

### 14.1 Problémy při současném měření proudu a napětí

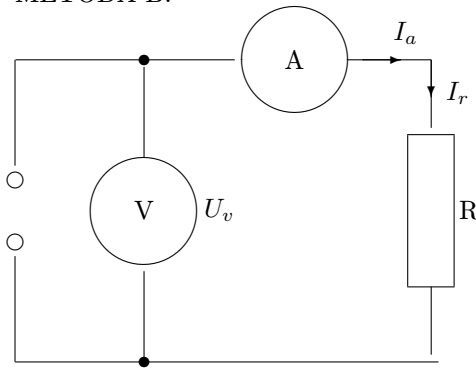
K základním elektrickým měření patří současné měření proudu procházejícího určitým elektronickým prvkem a tomuto proudu odpovídajícího napětí na tomto prvku. S tímto měřením se setkáváme například při měření voltampérových charakteristik. K měřenému prvku je nutno současně připojit voltmetr i ampérmetr, což může způsobit určité problémy, protože tyto přístroje se pak mohou nepříznivě ovlivňovat.

V zásadě jsou možné dva způsoby připojení. Pro každou konkrétní situaci je nutné zvolit nejvhodnější metodu, aby chyba měření byla co nejmenší.

METODA A:



METODA B:



#### 14.1.1 Metoda A - voltmetr je zapojen paralelně přímo k měřenému prvku

V tomto případě proud tekoucí voltmetrem způsobuje, že ampérmetr neměří proud tekoucí odporem, ale proud větší o proud tekoucí voltmetrem. Názorně to ukazuje následující obrázek, který ukazuje schéma na obrázku pro případ měření odporu  $R$ .

Označíme-li napětí na odporu  $R$  jako  $U_r$  a proud tekoucí odporem jako  $I_r$ , pak  $R = U_r/I_r$ .

Napětí na svorkách voltmetru označme  $U_v$ , proud tekoucí ampérmetrem označme  $I_a$ .

Je-li vnitřní odpor voltmetru  $R_v$ , pak proud tekoucí voltmetrem  $I_v = U_v/R_v$ .

K určení odpor  $R$  je nutno změřit  $U_r$  a  $I_r$ , protože  $R = U_r/I_r$ .

Měříme však  $U_v$  a  $I_a$ .

Platí  $U_r = U_v$ , ale  $I_a \neq I_r$

$$I_a = I_r + I_v = I_r + U_v/R_v \Rightarrow I_r = I_a - I_v = I_a - \frac{U_v}{R_v}$$

Ampérmetr měří větší proud o proud tekoucí voltmetrem, voltmetr měří přímo napětí  $U_r$ .

$$R = \frac{U_r}{I_r} = \frac{U_r}{I_a - I_v} = \frac{U_v}{I_a - \frac{U_v}{R_v}} \quad (96)$$

Tato metoda je vhodná pro případy, kdy svorkový odpor voltmetru  $R_v$  je větší jak měřený odpor  $R$ . Zcela nevhodná je pro případy, kdy odpor  $R_v$  je několikrát menší, než měřený odpor  $R$ . Pak i po opravách na vliv voltmetru je chyba měření odporu velká. Používá se například při měření V/A charakteristiky usměrňovací diody v propustném směru, ale je zcela nevhodná pro případ měření V/A charakteristiky této diody v závěrném směru.

Velikost vlivu voltmetru při vlastním měření můžeme snadno posoudit tak, na chvíli odpojíme jeden přívod voltmetru. Proud ampérmetrem poklesne o proud tekoucí voltmetrem.

#### 14.1.2 Metoda B - ampérmetr je zapojen do série s měřeným prvkem

Schéma zapojení pro případ měření velikosti odporu  $R$  ukazuje obrázek. V tomto případě ampérmetr měří přímo proud procházející odporem  $R$ , ale voltmetr měří součet napětí na odporu  $R$  a voltmetru. Opět označme napětí na odporu  $R$  jako  $U_r$  a proud tekoucí odporem jako  $I_r$ , pak  $R = U_r/I_r$ .

Napětí na svorkách voltmetru označme  $U_v$ , proud tekoucí ampérmetrem označme  $I_a$ .

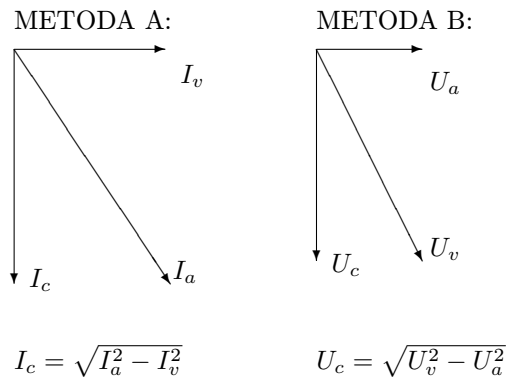
Je-li vnitřní odpor ampérmetru  $R_a$ , pak úbytek napětí na ampérmetru je  $U_a = R_a I_a$ .

Platí  $I_r = I_a$ , ale

$$U_r \neq U_v, \text{ protože } U_v = U_a + U_r = R_a I_a + U_r$$

$$R = \frac{U_r}{I_r} = \frac{U_v - U_a}{I_a} = \frac{U_v - R_a I_a}{I_a} \quad (97)$$

**Poznámka:** V případě že měření provádíme v obvodu střídavého proudu, je nutné navíc počítat s fázovými posuvy [2]. Pro ideální kondenzátor při měření pro napětí o frekvenci 50 Hz je fázový 90 stupňů, jak to názorně



ukazuje obrázek.

**Příklad:** Určete chyby při měření odporu oběma metodami (zanedbejte chyby  $R_v$  a  $R_a$ ). Metoda A (viz rovnice (96)):

$$\mathbf{R} = \frac{\mathbf{U}_v}{\mathbf{I}_a - \frac{\mathbf{U}_v}{\mathbf{R}_v}} \Rightarrow \frac{\partial \mathbf{R}}{\partial \mathbf{U}_v} = \frac{\mathbf{I}_a \mathbf{R}_v^2}{(\mathbf{U}_v - \mathbf{I}_a \mathbf{R}_v)^2}; \quad \frac{\partial \mathbf{R}}{\partial \mathbf{I}_a} = \frac{-\mathbf{U}_v \mathbf{R}_v^2}{(\mathbf{U}_v - \mathbf{I}_a \mathbf{R}_v)^2}.$$

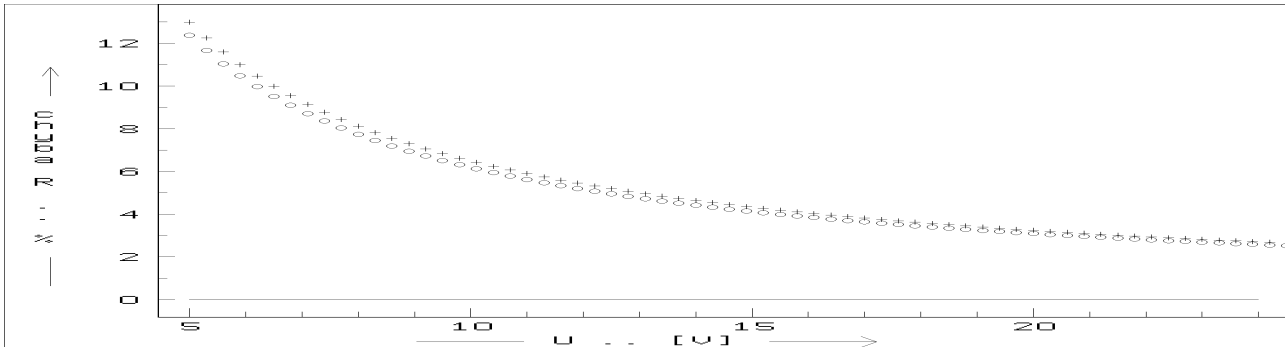
$$\delta(\mathbf{R}) = \frac{\mathbf{R}_v^2}{(\mathbf{U}_v - \mathbf{I}_a \mathbf{R}_v)^2} \sqrt{\mathbf{I}_a^2 \delta^2(\mathbf{U}_v) + \mathbf{U}_v^2 \delta^2(\mathbf{I}_a)}$$

Metoda B (viz rovnice (97)):

$$\mathbf{R} = \frac{\mathbf{U}_v - \mathbf{R}_a \mathbf{I}_a}{\mathbf{I}_a} = \frac{\mathbf{U}_v}{\mathbf{I}_a} - \mathbf{R}_a \Rightarrow \frac{\partial \mathbf{R}}{\partial \mathbf{I}_a} = -\frac{\mathbf{U}_v}{\mathbf{I}_a^2}; \quad \frac{\partial \mathbf{R}}{\partial \mathbf{U}_v} = \frac{1}{\mathbf{I}_a}$$

$$\delta(\mathbf{R}) = \frac{1}{\mathbf{I}_a} \sqrt{\delta^2(\mathbf{U}_v) + \left(\frac{\mathbf{U}_v}{\mathbf{I}_a}\right)^2 \delta^2(\mathbf{I}_a)}$$

Situaci graficky znázorníme pro následující případ:



Obrázek 17: Závislost relativní chyby odporu vyjádřené v procentech na napětí použitým při měření. Křížky pro metodu A, kroužky pro metodu B.

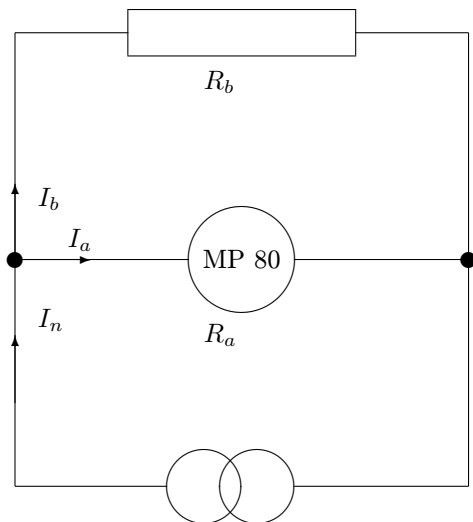
Měříme odporu  $R = 60000 \Omega$ . Použijeme voltmetr o rozsahu 24 V, vnitřním odporu  $R_v = 120000 \Omega$  a třídě

přesnosti 1 a ampérmetr o rozsahu  $0,6 \mu A$ , vnitřním odporu  $R_a = 1500 \Omega$  a třídě přesnosti 1,5. Z obrázku je zřejmé, že metoda B je o něco přesnější. Nejdůležitější je však použít vhodné měřicí přístroje a správně zvolit rozsahy, aby bylo možné jak proud, tak napětí měřit v druhé polovině stupnice.

## 14.2 Změna rozsahu přístrojů

Poměrně snadno se zvětšují rozsahy ampérmetrů a voltmetrů. U ampérmetru můžeme zvětšit rozsah pomocí bočnicku, u voltmetru pomocí předřadného rezistoru zapojeného do série s voltmetrem. Je však také možné "zmenšit" rozsah přístroje tak, že použijeme měřicí zesilovač (vytvořený většinou z operačních zesilovačů). Měřicí zesilovače se používají jak u analogových, tak číslicových měřicích přístrojů. Měřicí zesilovače však mohou plnit i celou řadu jiných funkcí například změnu polaroty měřeného napětí, převod proudu na napětí, zvětšují vstupní odpor přístroje atd.

### 14.2.1 Změna rozsahu ampérmetrů



$I_a$  - základní rozsah přístroje  
 $I_n$  - nový rozsah  
 $R_b$  - odpor bočnicku  
 $R_a$  - odpor přístroje na základním rozsahu  
 $R_n$  - svorkový odpor na novém rozsahu

$$I_n = I_a + I_b$$

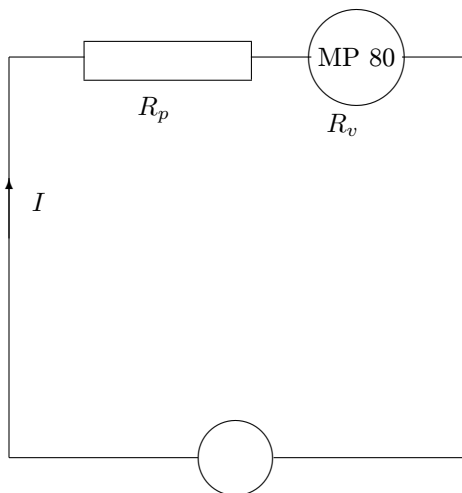
$$I_b R_b = I_a R_a$$

$$\frac{1}{R_n} = \frac{1}{R_a} + \frac{1}{R_b}$$

Z rovnic uvedených na obrázku vyplývá pro velikost bočnicku následující vztah

$$R_b = \frac{R_a}{\frac{I_n}{I_a} - 1} \quad (98)$$

### 14.2.2 Změna rozsahu voltmetru



$U_v$  - základní rozsah přístroje  
 $U_n$  - nový rozsah  
 $R_p$  - předřadný odpor  
 $R_v$  - odpor přístroje na základním rozsahu  
 $R_n$  - Odpor na novém rozsahu

$$U_n = I R_p + U_v$$

$$U_v = R_v I$$

$$R_n = R_v + R_p$$

Z rovnic uvedených v obrázku vyplývá, že velikost předřadného odporu určíme ze vztahu.

$$R_p = R_v \left( \frac{U_n}{U_v} - 1 \right). \quad (99)$$

**Poznámka** Musíme si uvědomit, že na základním rozsahu je rozlišování mezi voltmetrem a ampérmetrem u ručkových přístroje jen formální. Například mikroampérmetr MP 180 z rozsahem  $100 \mu A$  má svorkový odpor  $2000 \Omega$  a teče-li jím proud  $100 \mu A$ , je na jeho svorkách úbytek napětí  $200 \text{ mV}$ . Můžeme jej proto pokládat i za voltmetr s rozsahem  $200 \text{ mV}$ .


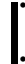

**Úkol:** Z mikroampérmetru s rozsahem  $100 \mu A$  se svorkovým odporem  $2000 \Omega$  vytvořte voltmetr s rozsahem  $10 \text{ V}$ .

**Řešení:** Do série s mikroampérmetrem je nutno zapojit odpor o velikosti  $R_p = 2000(10/0.2 - 1) = 2000 * 49 = 980000 \Omega$ .

## 14.3 Ručkové měřicí přístroje

### 14.3.1 Měřicí systém

Jednotlivé typy přístrojů poznáme podle následujících značek:

Magnetoelektrické měřicí přístroje (přístroje s otočnou cívkou)	
Elektromagnetické přístroje (přístroje s pevnou cívkou)	
Elektrodynamické přístroje	

#### Magnetoelektrické měřicí přístroje (přístroje s otočnou cívkou)

Měření u ručkových přístrojů se provádí na principu vzájemného silového působení pevné a pohyblivé části. U magnetoelektrického měřicího přístroje je realizováno silovým působením permanentního magnetu na vodiče cívky, kterou prochází elektrický proud. Cívka je otočně umístěna ve vzduchové mezeře pólovitého nástavce silného permanentního magnetu. V nulové poloze drží cívku dvojice spirálovitých pružin, které současně slouží k přívodu proudu do cívky. Měří jen stejnosměrná napětí a proudy. Pro měření střídavých napětí a proudů je nutno použít převodníku střídavé veličiny na stejnosměrnou. To můžeme provést jednocestným nebo dvoucestným usměrněním proudu polovodičovou diodou a nebo pomocí aktivního převodníku s operačními zesilovači.


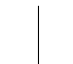
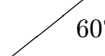
#### Elektromagnetické přístroje (přístroje s pevnou cívkou)

Měřicí ústrojí se sestává z cívky, kterou protéká měřený proud a z feromagnetických plíšků tvořících otočnou část. U starší provedení tohoto přístroje se do cívky vtahovalo feromagnetické jádro. U novějšího provedení tohoto typu přístroje se odpuzují dva shodně zmagnetované plíšky tj. pevný a otočný (spojený s ručkou přístroje). Výchylka přístroje je úměrná druhé mocnině efektivní hodnoty proudu tekoucího cívkou.

#### Elektrodynamické přístroje (watmetry)

Pracují na principu vzájemného silového působení magnetického pole pevné a magnetického pole otočné cívky umístěné v dutině první cívky. Protože vychylka je úměrná součinu dvou veličin, používají se nejčastěji k měření výkonu a jak stejnosměrného proudu, tak proudu střídavého. Pevnou cívkou prochází proud do spotřebiče, pohyblivou proud úměrný napětí na spotřebiči

### 14.3.2 Poloha stupnice při čtení

Vodorovná	
Svislá	
Šikmá s udáním úhlu	

### 14.3.3 Značka druhu proudu (napětí)

Stejnoseměrný	—
Střídavý	~
Stejnoseměrný i střídavý	≈

### 14.3.4 Izolační napětí

**Izolační napětí** udává zkušební bezpečnostní napětí. Udává se pomocí čísla v pěticípé hvězdičce. Je-li například v hvězdičce číslo 2, je bezpečnostní napětí 2 kV.

### 14.3.5 Třída přesnosti

**Třída přesnosti** je uvedena číslem nad značkou druhu měřeného proudu nebo napětí. Umožňuje určit chybu při měření. Má-li například přístroj třídu přesnosti 1, tak výrobce zaručuje, že změřená hodnota se neliší od skutečné hodnoty o více, jak 1 procento ze zvoleného rozsahu.



### 14.3.6 Vnitřní (svorkový) odpor přístroje

Při vlastním měření s voltmetrem i ampérmetrem prochází vždy přístrojem proud  $I$  a na svorkách přístroje je úbytek napětí  $U$ . Vnitřní odpor  $R$  přístroje určíme z Ohmova zákona:  $R = U/I$ . Na základě Ohmova zákona můžeme také vnitřní odpor měřicího přístroje změřit. U většiny přístrojů bývá vnitřní odpor uveden v manuálu nebo i přímo na měřicím přístroji.

- U **voltmetrů** bývá uváděn pomocný údaj v  $\Omega/V$ , ze kterého vnitřní odpor vypočítáme tak, že tento údaj vynásobíme zvoleným rozsahem.  
Je-li například na voltmetru uvedeno  $5\,000\ \Omega/V$  a je zvolen rozsah  $24\ V$ , tak vnitřní odpor voltmetru je  $5000 \cdot 24 = 120\,000\ \Omega$ .
- U **ampérmetrů** se většinou uvádí úbytek napětí  $U_a$  na svorkách přístroje, prochází-li přístrojem proud  $I_r$  rovný zvolenému rozsahu. Svorkový odpor ampérmetru  $R_a = U_a/I_r$ . Například u Avometu je  $U_a = 0.9\ V$ . Na rozsahu  $60\ mA$  je pak vnitřní odpor  $0,9/0,06 = 15\ \Omega$ .

Snahou výrobce je vždy zkonstruovat voltmetr tak, aby jeho svorkový odpor byl co možná největší a ampérmetr tak, aby jeho svorkový odpor byl co nejmenší.

Je nutné si uvědomit, že vnitřní odpor ampérmetru a voltmetru závisí jen na zvoleném rozsahu. Na celém měřicím rozsahu je konstantní.

## 14.4 Číslicový voltmetr

Základní částí číslicových přístrojů je analogově číslicový (analogově/digitální zkráceně A/D) převodník. Číslicové voltmetry je možné rozdělit na přístroje komunikující s počítačem a na přístroje, které mají výstup pouze na zobrazovač. Číslicové voltmetry, které umožňují přímou komunikaci s počítačem se vyrábí ve dvou základních provedeních

- A/D převodník je na měřicí kartě, která komunikuje s počítačem pomocí paralelních portů počítače. Měřicí karta bývá často zasunuta přímo v počítači PC. Takovéto A/D převodníky jsou určeny pro rychlá měření. Běžně se dosahuje doba převodu kolem  $12\ \mu s$  a přenos dat mezi převodníkem a pamětí počítačem se děje pomocí DMA (přímý přístup do paměti bez účasti mikroprocesoru počítače). Nejběžnější jsou  $12$  bitové A/D převodníky. Výsledkem převodu jsou v tomto případě celá čísla v rozmezí  $0$  až  $4095$ . Před A/D převodníkem většinou bývá multiplexer, který umožňuje přepínat na vstup A/D převodníku napětí z několika kanálů. Používají se jak multiplexery unipolární, tak bipolární (diferenční).
- A/D převodník je mimo vlastní počítač a komunikuje s počítačem pomocí standardního rozhraní RS 232C nebo GPIB. V tomto případě se komunikace mezi měřicím přístrojem a počítačem děje tak, že se informace přenáší ve formě řetězců (přenášejí se ASCII kódy písmen a číslic).

Pro měření rychlých časových průběhů napětí slouží digitální osciloskopy. V tomto případě se výsledky analogově číslicového převodu ukládají do paměti osciloskopu a z této paměti se po měření zobrazí na obrazovce nebo přenesou do počítače. Některé typy přístrojů (například i u nás vyráběný voltmetr M1T 330 a multimetr M1T 380 z Metry Blansko) jsou sami řízeny mikroprocesory zabudovanými v přístrojích, které zajišťují automatickou kalibraci a testování správné funkce přístroje. Mají zabudovaný napěťový normál a přístroj dokáže sám korigovat vliv teplotních změn a změny parametrů součástí v děličích vlivem stárnutí.

**Poznámka:** Z hlediska teorie chyb je jasné, že A/D převodníky určené pro rychlá měření měří napětí s menší přesností, než A/D převodníky určené pro pomalá měření. Například u voltmetru M1T 330 se napětí měří tak, že po příchodu příkazu k měření voltmetr počká, až síťové napětí prochází  $0$  a doba A/D převodu je rovna  $1$  periodě síťového napětí. Tím se vyloučí rušení měření síťovým napětím.

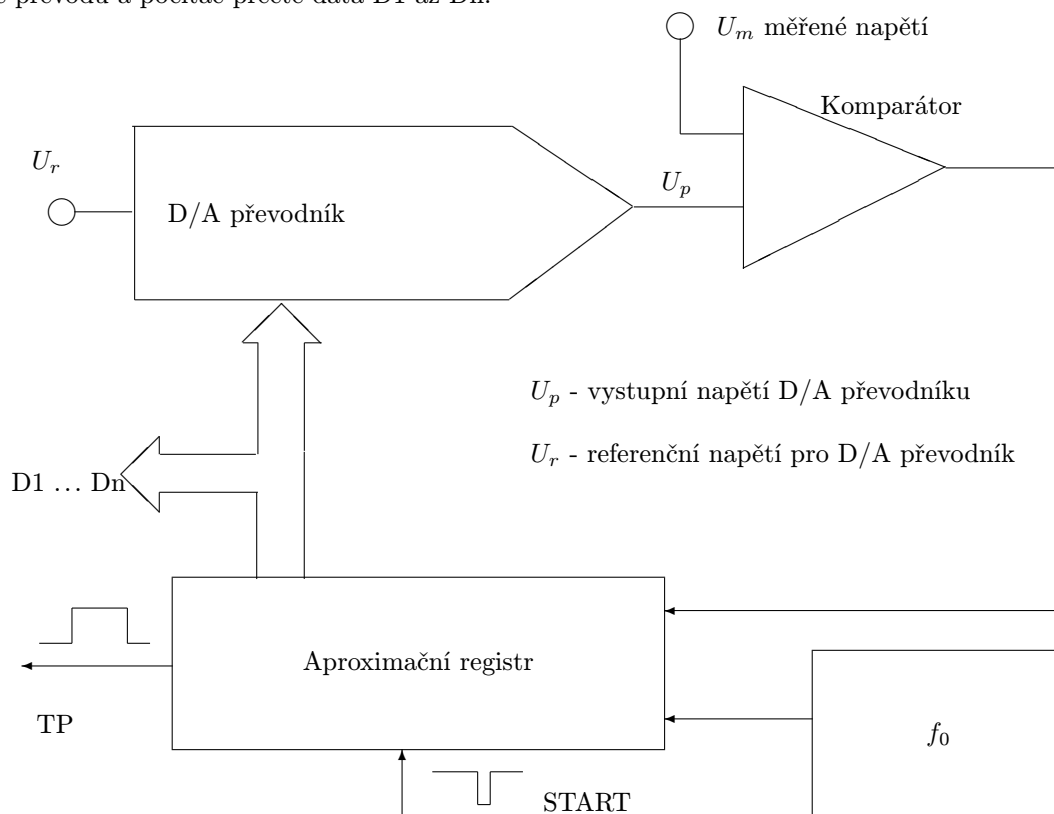
### 14.4.1 Analogově-číslivé převodníky

V praxi se používá celá řada analogově číslicových převodů. Podle [10] nejběžnější jsou následující způsoby převodu:

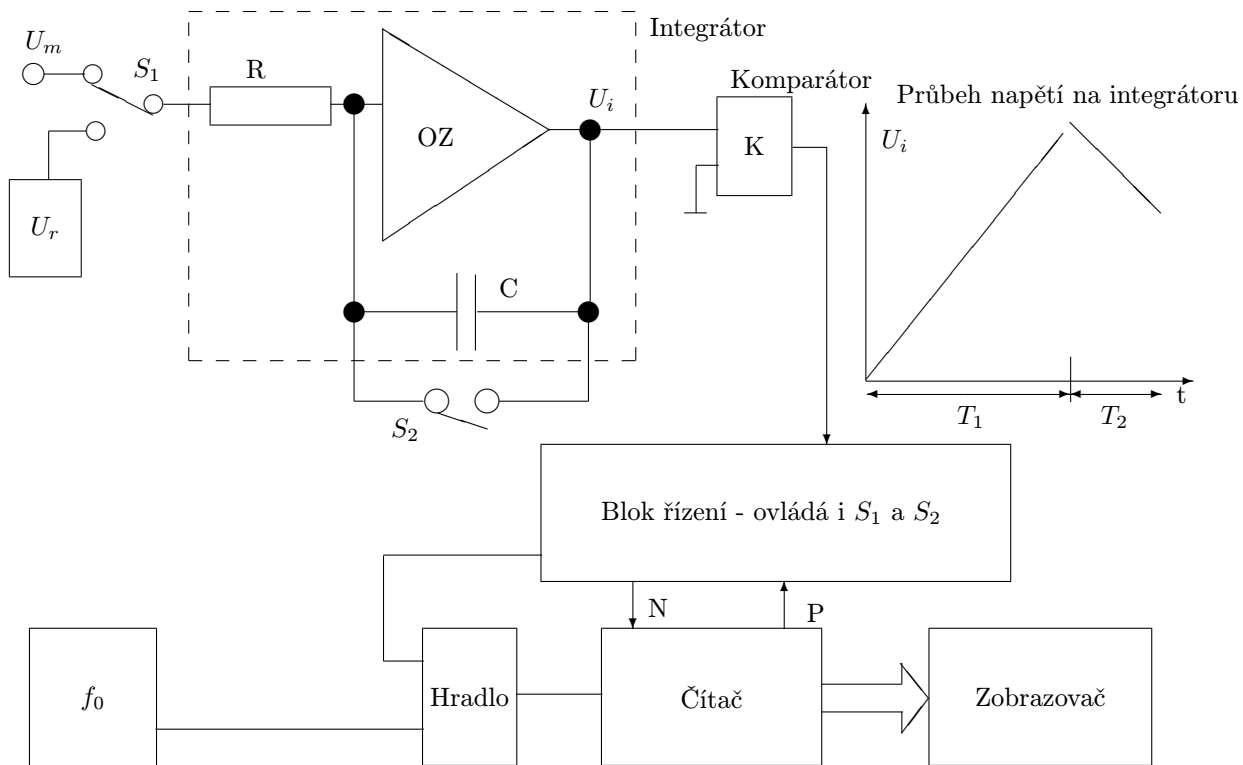
- komparační metody
- kompenzační metody
- integrační metody

**Komparační metody** převodu vychází z porovnávání měřeného napětí s kvantovaným referenčním napětím. Porovnávání se může uskutečnit se všemi možnými úrovněmi převodu najednou a nebo postupně. Podle toho rozlišujeme paralelní a postupné komparační převodníky. Nejtypičtějším příkladem je paralelní komparační převodník, protože je velice rychlý. Doba převodu je dána jen zpožděním komparátoru a proto se doba převodu může pohybovat kolem 10 ns. Nevýhodou je složitost převodníku, který musí obsahovat tolik komparátorů, kolik je převáděných úrovní. Proto se takovýto převodník používá maximálně pro 8-bitové převodníky.

**Kompenzační metody** jsou založeny na kompenzaci měřeného napětí napětím vytvořeným vhodným způsobem. Podle způsobu jakým se mění kompenzační napětí dělíme převodníky na převodníky s konstantním přírůstkem a na převodníky s odstupňovaným přírůstkem. Nejznámější je metoda *postupné aproximace*, je to metoda s odstupňovaným přírůstkem. Přírůstky kompenzačního napětí jsou odstupňovány podle vah bitů číselového slova. Doba převodu bývá řádově  $\mu s$ . Blokové schéma převodníku s postupnou aproximací ukazuje obrázek. Obvod se skládá z číslicově analogového převodníku, komparátoru, aproximačního registru a generátoru hodinového kmitočtu o frekvenci  $f_0$ . Převodník postupně srovnává měřené napětí s napětími odpovídajícími vahám jednotlivým bitům. Začne se od nejvyššího bitu (Moust significant bit MSB) a postupně se přidávají jednotlivá váhová napětí a podle reakce komparátoru se na danou pozici dosadí buď logická 1 nebo logická 0. Výsledek měření tedy vždy dostaneme u n-bitového převodníku po n taktech. Na výstupu TP převodník signalizuje počítací konec převodu a počítací přečte data D1 až Dn.



Obr.: Převodník s postupnou aproximací



Obr.: Integrační převodník

**Integrační metody** jsou založeny na integraci měřeného napětí a mezipřevodu na časový interval nebo frekvenci. Důležitou vlastností této metody je filtrace rušivých signálů vyšších frekvencí. Doba integrace se totiž volí jako násobek periody rušivého signálu. Nevýhodou je dlouhý čas převodu (desítky a stovky ms). Integrační metoda má celou řadu modifikací. Nejpoužívanější je však převodník s dvojitou (dvoutaktní) integrací, dvojnásobným pilovitým průběhem) [10]. Blokové schéma převodníku ukazuje obrázek. Po zadanou dobu  $T_1$  (první takt) se integruje měřené napětí  $U_m$ . Hodnotě naintegrované v druhém taktu je pak úměrný číselný údaj převodníku. Přesnost převodu je dána stabilitou zdroje referenčního napětí  $U_r$  a v podstatě nezávisí na časové stálosti rezistoru  $R$ , kapacitoru  $C$  a zesílení operačního zesilovače  $OZ$ , protože doba jednoho převodu je rovna zlomku sekundy a po tuto dobu je možné udržet vlastnosti těchto součástek stálé.

Před začátkem měření je sepnut spínač  $S_2$  a tím vybit kapacitor  $C$ . V okamžiku začátku měření se rozpojí spínač  $S_2$  a spínač  $S_1$  připojí na integrátor měřené napětí  $U_m$ . Výstupní napětí integrátoru  $U_i$  lineárně roste. Současně se sepnutím spínače  $S_1$  se se otevře hradlo a čítač počítá impulzy o kmitočtu  $f_0$ . Jakmile se čítač naplní, vydá impuls  $P$  (naplnění trvá dobu  $T_1$ ), obvod řízení přepne spínač  $S_1$  na referenční napětí  $U_r$ , jehož polarita je opačná než  $U_m$ . Současně s tím se znovu plní čítač a to po tzv. přetečení na konci intervalu  $T_1$ , protože hradlo zůstává otevřeno. Výstupní napětí integrátoru klesá k nule. V okamžiku, kdy dosáhne nuly, zareaguje napěťový komparátor  $K$  a obvod řízení uzavře hradlo. Tím končí druhý takt  $T_2$ . Nový obsah čítače je přes dekodér přenesen na zobrazovač a ukazuje změřené napětí. Poté je čítač vynulován signálem  $N$  a je vybit kapacitor  $C$  sepnutím spínače  $S_2$  a celý cyklus se může opakovat.

Počet impulzů v čítači při vybíjení referenčním napětím je  $N = f_0 T_2$ . Pro vlastní integrátor platí:

$$\frac{U_m}{R C} T_1 = \frac{U_r}{R C} T_2,$$

neboť po nabití kapacitoru v době  $T_1$  klesne napětí na něm za dobu  $T_2$  na nulu, takže:

$$U_m = \frac{U_r}{T_1} T_2 \quad (100)$$

Počet impulzů v čítači po druhé integraci je přímo úměrný měřenému napětí.

Pracuje-li převodník pro obě polaritu napětí musí se měnit i polarita referenčního napětí.

Rychlost analogové číslicového převodníku s dvojitou integrací můžeme zvýšit, rozdělíme-li čas, ve kterém integrujeme referenční napětí na dva časové úseky, přičemž strmost výstupního napětí z integračního obvodu v prvním úseku je větší než ve druhém úseku. Mluvíme pak o třítaktní integrační metodě se snižováním náboje již v prvním taktu. Na tomto principu pracuje i převodník v multimetru M1T 380 z Metry Blansko.

V praxi se setkáme i s jinými způsoby dělení analogové číslicových převodníků. Například v [11] se setkáme s následujícím rozdělením.

- **Převodníky bez zpětné vazby**, které bezprostředně porovnávají vstupní analogové napětí s referenčním napětím. Výsledkem porovnání je výstupní slovo analogově číslicového převodníku
- **Převodníky se zpětnou vazbou**, které porovnávají v porovnávacím obvodu vstupní analogové napětí s analogovým napětím odvozeným z postupně generovaného výstupního slova. Převod je ukončen v okamžiku rovnosti obou porovnávaných napětí.

Převodníky je možné rozdělit i na:

- **Synchronní** - převod probíhá v určitém počtu kroků synchronně s hodinovými impulzy.
- **Asynchronní** - převod se též může uskutečnit v několika krocích, ale doba trvání jednotlivých kroků závisí výhradně na časové odezvě dílčích obvodů převodníku, resp. na jejich zpoždění.

Jiné rozlišení převodníků je na

- **Přímé** - převádí vstupní analogové napětí přímo na výstupní slovo
- **Nepřímé** - převádí nejprve určitým obvodem vstupní analogové napětí na jinou analogovou veličinu (například na dobu trvání impulzu, kmitočet sledu impulzů) a dalším obvodem získanou (odvozenou) analogovou veličinu převádějí na číslicový tvar.

#### 14.4.2 Parametry analogově číslicového převodníku

Při volbě analogově číslicového převodníku jsou z hlediska teorie chyb nejdůležitější následující parametry:

- rychlost převodu
- nelinearitu převodu (integrální i diferenciální)
- rozlišovací schopnost (počet bitů ve výstupním slovu)
- chyba způsobenou dobou vzorkování
- teplotní stabilitu
- vstupní impedanci
- šum (resp. jeho vliv na přesnost měření)

##### Rychlost převodu

Opakovací kmitočet vzorkování musí být dostatečně vysoký vzhledem k nejvyšší složce měřeného vstupního napětí. Na druhé straně vysoký opakovací kmitočet klade vysoké nároky na technické vybavení. Nejnížší přípustný opakovací kmitočet vzorkování je určen Shanonovým-Kotelnikovým vzorkovacím teorémem, který říká, že pro nezkraslený přenos je nezbytné přenést alespoň dva body amplitudy nejvyšší kmitočtové složky analogového signálu. Kmitočet vzorkování musí tedy být vyšší, jak dvojnásobek nejvyšší kmitočtové složky spektra analogového signálu

##### Rozlišovací schopnost

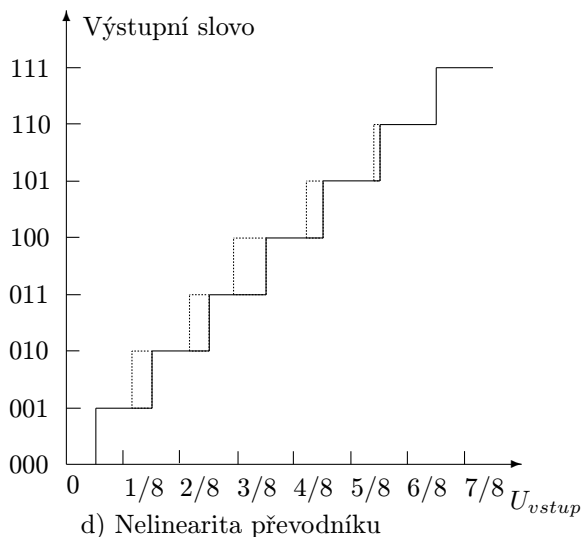
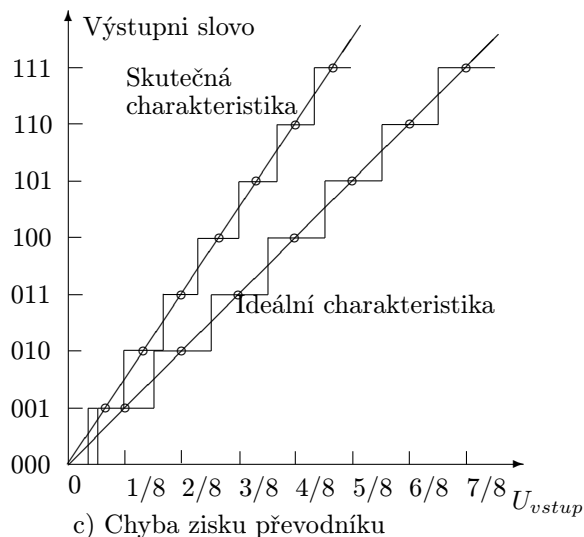
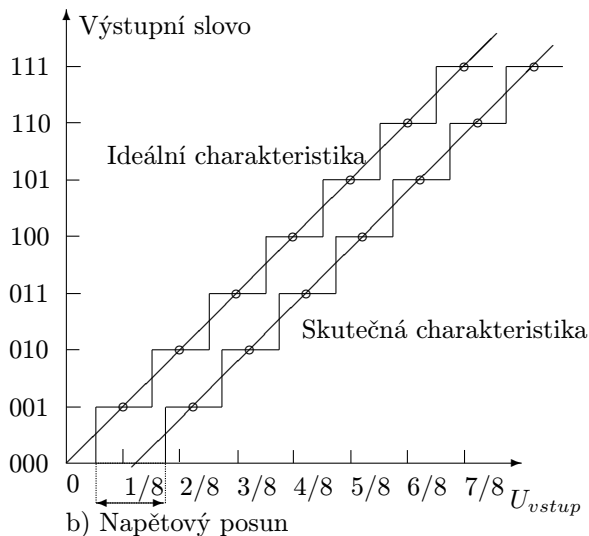
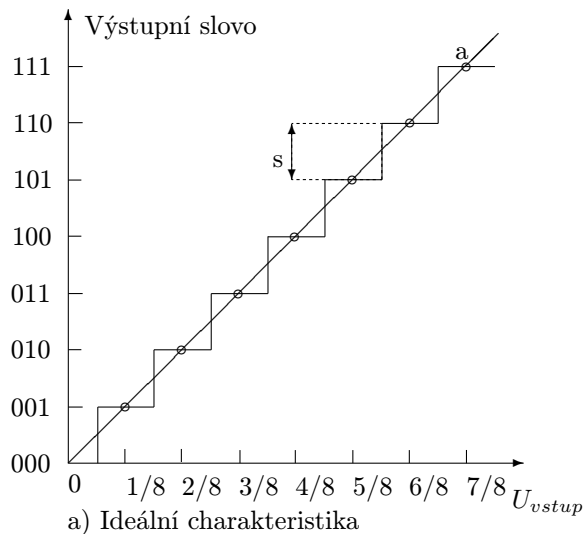
Je určena počtem úrovní, do kterého jsme rozdělili rozsah vstupního analogového napětí. Jelikož výstupní slovo analogově číslicového převodníku se obvykle vyjadřuje v přirozeném dvojkovém kódu, je často rozlišovací schopnost vyjádřena počtem bitů ve výstupním slovu.

Počet bitů	Rozsah výstupního slova	Rozlišovací schopnost
n	0 až $2^n - 1$	$1/(2^n - 1)$
8	0 až 255	1/255
10	0 až 1023	1/1023
12	0 až 4095	1/4095
16	0 až 65535	1/65535

**Kvantizační chyba a nelinearita** Výstupní napětí může nabývat libovolnou diskretní hodnotu v mezích vstupního rozsahu. Například u 12bitové převodníku jsou výsledkem měření celá čísla v rozmezí 0 až 4095. Tímto procesem vzniká chyba, kterou nazýváme **kvantizační chybou**. Kvantizační chyba může dosáhnout maximálně hodnoty, která odpovídá  $\pm \frac{1}{2}$  nejnižšího bitu výstupního slova převodníku. Kvantizační chybu je možné zmenšit použitím více bitů ve výstupním slovu převodníku.

Možné chyby převodníku ukazuje následující obrázek, který pro přehlednost ukazuje tříbitový převodník, jehož výstupní slovo obsahuje 3 bity

Dekadicky	0	1	2	3	4	5	6	7
Binárně	000	001	010	011	100	101	110	111
Výstup	0	1/8	2/8	3/8	4/8	5/8	6/8	7/8



U převodníku se první přechod z jedné úrovně na druhou nemusí vykonat přesně na úrovni 1/2 hodnoty odpovídající nejbližšímu bitu ve výstupním slovu. Vzniká chyba způsobená **napěťovým posunem** (obrázek b)). Dalšími možnými chybami je **změna měřítka** (chyba zisku - obrázek c)) a nelinearita (obrázek c)).

### Integrální a diferenciální nelinearita

Na obrázku a) jsme spojili středy kvantizačních úrovní spojnicí a. Je-li tato spojnice přímkou, je převod lineární.

**Integrální nelinearitu**  $N_{int}$  definujeme rozdílem mezi maximální a minimální strmostí spojnice,

$$N_{int} = \frac{k_{max} - k_{min}}{k_{střední}}, \quad (101)$$

kde  $k_{max}$  je maximální strmost spojnice a,  $k_{min}$  minimální strmost spojnice,  $k_{střední}$  je střední strmost spojnice, přičemž strmost  $k$  je definována vztahem

$$k = \frac{dU_{výst}}{dU_{vstup}}$$

Typická integrální nelinearita desetibitového analogově číslicového převodníku s postupnou aproximací je větší než  $\pm 10^{-3}$ .

U ideálního analogově číslicového převodníku jsou rozdíly mezi jednotlivými dílčími úrovněmi stejně velké. Velikost těchto rozdílů jsme na obrázku a) označili symbolem  $s$ . Jsou-li tyto rozdíly různě velké, vyskytuje se

u příslušného převodníku **diferenciální** nelinearita. Diferenciální nelinearita

$$N_{\text{dif}} = \frac{s_{\text{max}} - s_{\text{min}}}{s_{\text{střední}}}, \quad (102)$$

kde  $s_{\text{max}}$  je maximální,  $s_{\text{min}}$  minimální a  $s_{\text{středn}}$  střední hodnota rozdílů dílčích úrovní. Například u 10 bitového převodníku s postupnou aproximací bývá diferenciální nelinearita větší než  $\pm 10^{-2}$ .

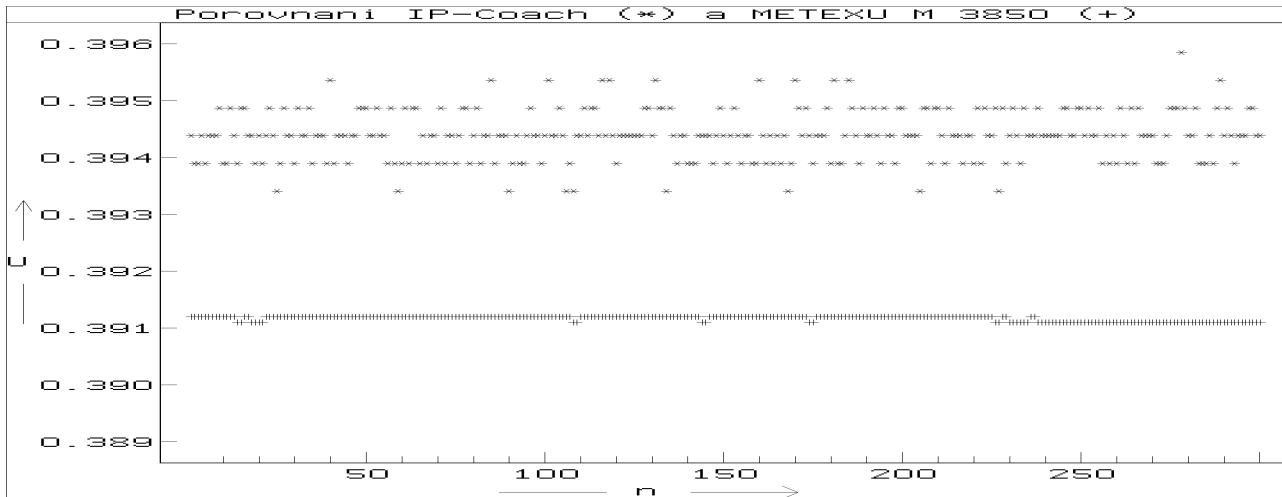
### Chyba způsobená dobou vzorkování

Dobou převodu rozumíme časový interval, za který analogově číslicový převodník převede analogové napětí do digitální podoby. Pro rychle měnící se měřené signály je vhodné zařadit před vlastní převodník vzorkovací obvod s analogovou pamětí. Tento obvod odebere rychle vzorek analogového napětí během doby  $t_{\text{vzor}}$  a hodnotu si zapamatuje alespoň pod dobu  $t_{\text{pev}}$ .

Například pro převod sinusového napětí  $u(t) = U_m \sin \omega t$  nastane největší chyba vlivem doby vzorkování zahájíme-li vzorkování při průchodu sinusového napětí nulou, protože v tomto okamžiku má sinusový průběh maximální strmost.  $\frac{du}{dt} = U_m \omega \cos \omega t \Rightarrow \frac{du(0)}{dt} = U_m \omega = U_m 2\pi f$ . Aproximujeme-li kolem bodu  $t = 0$  sinusové napětí přímkou  $u = U_m 2\pi f t$ , pak za dobu převodu  $\Delta t$  nastane změna sinusového napětí  $\Delta u = U_m 2\pi f \Delta t$ . Pro sinusové napětí jde o maximální možnou chybu. Z předcházejícího vztahu je možné určit maximální kmitočet sinusového napětí pro zvolenou přípustnou chybu způsobenou dobou převodu  $t_{\text{pev}}$  (nebo dobou vzorkování).

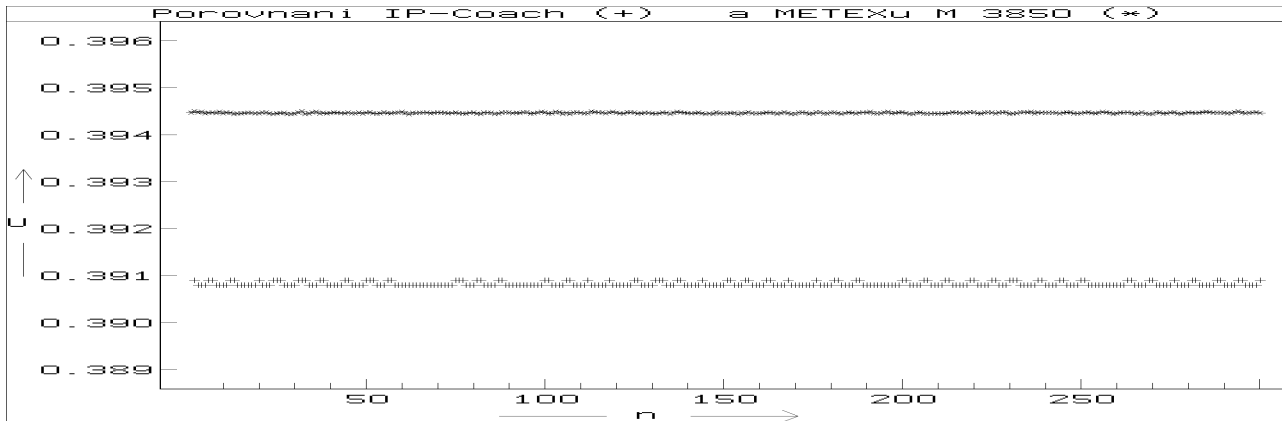
$$f \leq \frac{\Delta u}{2\pi U_m t_{\text{přev}}}. \quad (103)$$

Porovná přenosti měření různých A/D převodníků je nutné provádět opatrně, abychom porovnávali srovnatelné.



Obrázek 18: Porovnání měření 12bitovým A/D převodníkem karty IP-Coach a METEXu M 3850

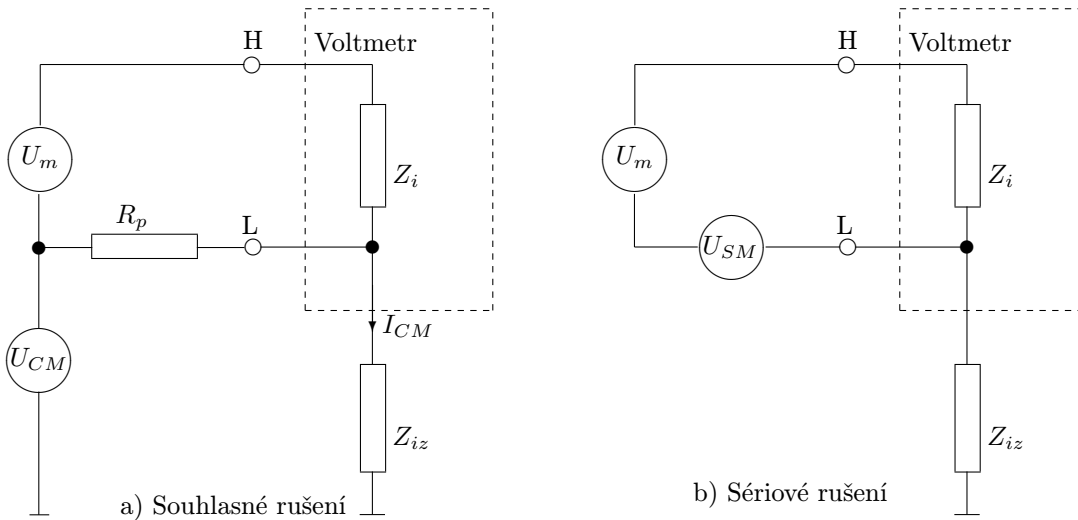
Nazorně to objasňuje následující obrázek, který porovnává reprodukovatelnost měření napětí pro multimetr METEX M 3850 a 12bitového A/D převodníku školního systému IP-Coach. Bylo provedeno 300 měření a výsledek byl znázorněn graficky. Začátečník by usoudil, že multimetr METEX M 3850 měří jasně přesněji. Měřící karta IP-Coach je však schopna provést více jak 10 000 měření za sekundu naproti tomu METEX provede maximálně 10 měření za sekundu a hodí se jen pro měření pomalu se měnících napětí. Měříme-li takovéto napětí pomocí



Obrázek 19: Obdoba předcházejícího obrázku, jen šum karty IP-Coach je odstraněn mnohonásobným opakovaním měření

IP-Coach je možné za 0.1s provést až 1000 měření a šum odstranit tak, že z naměřených hodnot vypočteme aritmetický průměr. Jak je vidět z následujícího obrázku šum se dá v tomto případě výrazně zmenšit. Větší problémem jsou systematické chyby měření. Pro měřená napětí jsou chyby udavaná výrobcí obou zařízení kolem 2 mV.

#### 14.4.3 Rušení u číslicových měřicích přístrojů



Měření mohou ovlivnit stejnosměrná nebo střídavá rušivá napětí superponovaná na měřený signál. Podle [10] rozlišujeme rušení **souhlasné**  $U_{CM}$  (Common Mode) a **sériové**  $U_{SM}$  (Series Mode).

Souhlasné rušivé napětí  $U_{CM}$  působí ve stejné fázi na vstupních svorkách H a L číslicového voltmetru a způsobuje rušivý proud  $I_{CM}$ , který vytváří na rezistoru nevyvážených přívodů chybové napětí. Sériové rušivé

napětí  $U_{SM}$  se přičítá přímo k měřenému napětí  $U_m$ .

Zdrojem stejnosměrného rušivého napětí jsou v provozu nejčastěji termoelektrická napětí ve vstupním obvodu voltmetru a zbytková napětí přepínače na vstupu voltmetru.

Zdrojem střídavého rušivého napětí je často napětí indukované do vstupních obvodů multimetru elektromagnetickým polem síťových vodičů, nebo zvlněním napětí napájecího zdroje.

Schopnost číslicového voltmetru potlačit souhlasné rušení je charakterizována **činitelem potlačení součtového rušení**

$$\text{CMRR} = 20 \log \frac{U_{\text{CM}}}{\Delta U} \quad [\text{dB}] \quad (104)$$

Schopnost číslicového voltmetru potlačit sériové rušení je charakterizována **činitelem potlačení sériového rušení**

$$\text{SMRR} = 20 \log \frac{U_{\text{NM}}}{\Delta U} \quad [\text{dB}], \quad (105)$$

kde  $\Delta U$  je chyba údaje měřidla způsobená rušením. Nejčastěji se uvádí CMRR pro  $R_p = 1 \text{ k } \Omega$  nebo pro  $R_p = 100 \Omega$  (údaj je větší o 20 dB)

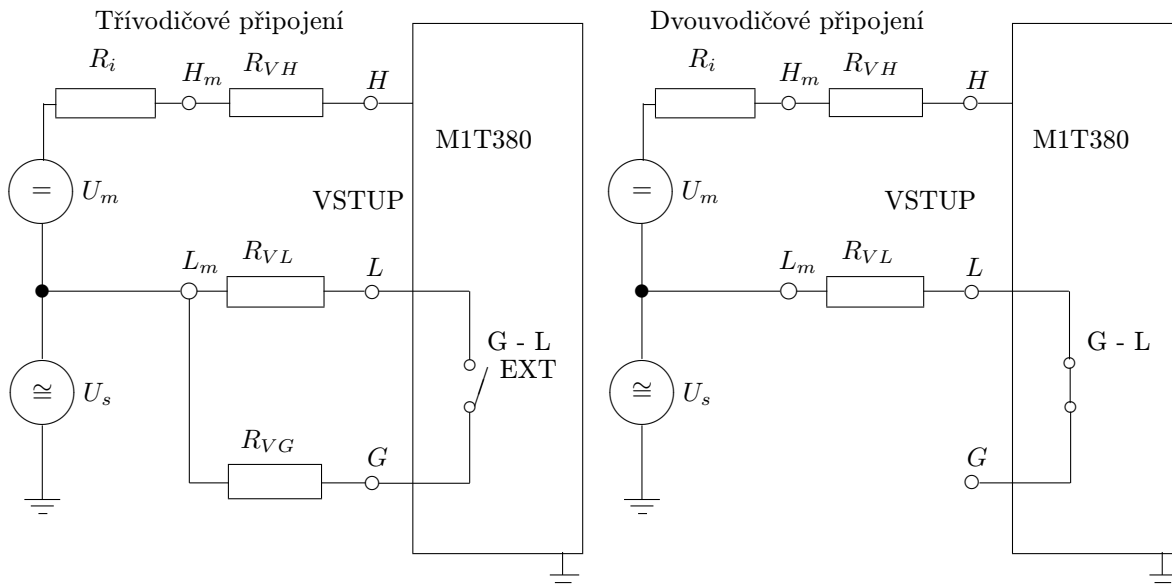
Čím větší bude impedance  $Z_{iz}$ , tím menší bude  $I_{\text{CM}}$ . Velké izolační impedance  $Z_{iz}$  dosáhneme plovoucím vstupem číslicového voltmetru (obě vstupní svorky L, H jsou izolovaně odděleny od kostry přístroje).

Sériové rušení účinně potlačíme u stejnosměrného měřeného napětí, jestliže rušivý signál má střídavý periodický průběh. K potlačení používáme filtrace pasivními a aktivními filtry nebo výše popsanou integraci měřeného napětí. Potlačení sériového rušení pomocí filtrů však zmenšuje rychlost měření.

Voltmetry a multimetry určené k přesnému měření napětí mívají pro připojení napětí 3 vstupní zdířky označené G, L a H. Svorky G a L bývají propojeny. Zasadíme-li banánek do svorky G dojde k rozpojení těchto svorek. Jsou možné dva základní způsoby připojení měřeného napětí:

- Třívodičové zapojení má vyšší činitel potlačení souhlasného ss a st napětí ve srovnání s dvouodičovým zapojením. Napětí přivedeme pomocí vodičů L a H, které jsou stíněny vodičem připojeným do svorky G. Je nutno dbát na to, aby svorky  $L_m$  a  $L$  byly propojeny vodičem s co nejmenším odporem, aby se potlačilo rušení souhlasným napětím.
- Dvouodičové zapojení využívá jen svorek L a H. Svorka G je uvnitř přístroje propojena se svorkou G. K přivedení napětí je nejvýhodnější použít koaxiální kabel, jehož stínění se připojí do svorky L. Činitel potlačení souhlasných napětí je nižší, než u třívodičového zapojení.

Situaci pro multimetr M1T 380 názorně ukazuje následující obrázek:





#### 14.4.4 Příklad uvádění parametrů voltmetrů

M1T 330			M1T 380			
Rozsah	Citlivost	Vstupní odpor	Rozsah	C1	C2	Vstupní odpor
300 mV	10 $\mu$ V	$> 10^9 \Omega$	150 mV	1 $\mu$ V	100 nV	$> 1000M\Omega$
3 V	100 $\mu$ V	$> 10^9 \Omega$	1,5 V	10 $\mu$ V	1 $\mu$ V	$> 1000M\Omega$
30 V	1 mV	$> 10^9 \Omega$	15 V	100 $\mu$ V	10 $\mu$ V	$> 1000M\Omega$
300 V	10 mV	10 $M\Omega \pm 1\%$	150 V	1 mV	100 $\mu$ V	$> 1000M\Omega$

C1 je citlivost pro integrační dobu 20 ms a 200 ms. C2 je citlivost pro integrační dobu 2 s.

MH - měřená hodnota, MHMR - zvolený rozsah

Základní chyba M1T 330	Základní chyba M1T 380
0,01 % MH + 0,01 % MHMR	100 ppm MH + 20 ppm MHMR + chyba vnějšího normálu

Přídavná teplotní chyba M1T 330	Přídavná teplotní chyba M1T 380
(0,002 % MH + 0,002 % MHMR)/K	(20 ppm MH + 10 ppm MHMR)/K

Potlačení souhlasného napětí při rozvážení 1 $k\Omega$	M1T 330	M1T 380
ss napětí	$> 120 dB$	$> 120 dB$
st napětí síťového kmitočtu	$> 140 dB$	$> 140 dB$

Potlačení sériového rušivého napětí síťového kmitočtu	M1T 330	Doba integrace	M1T 380
	$> 60 dB$	200 ms	$> 65 dB$
		20 ms	$> 45 dB$
		2 s	$> 80 dB$

#### 14.4.5 Příklad uvádění parametrů A/D převodníků

U měřicí karty PCL -818L uvádí pro analogové vstupy výrobce následující parametry:

Anglicky		Česky	
Channels:	16 singel-endes or 8 differential	Kanály:	16 unipolárních nebo 8 bipolárních
Resolution:	12 bits	Rozlišení:	12 bitů
Conversion type:	Successive approximation	Typ převodníku:	s postupnou aproximací
Conversion rate:	40 kHz max	Frekvence vzorkování:	do 40 kHz
Accuracy:	$\pm(0.01\%$ of reading) $\pm 1$ bit	Přesnost:	$\pm(0,01\%$ měřené hodnoty) $\pm 1$ bit
Linearity:	$\pm 1$ bit	Linearita:	$\pm 1$ bit
Data transfer:	Program, interrupt or DMA	Přenos dat:	programově, pomocí přerušení nebo DMA

*Poznámka:* Karta PCL 818L je výrobkem firmy ADVANTECH, obdobnou kartu s označením DAS-16 vyrábí i firma KEITHLEY a pod označením AX 5411 ji vyrábí i firma AXIOM. Tato karta of firmy AXIOM je součástí školního měřicího systému ISES Profesionál.

Pro měřicí kartu AXIOM uvádí výrobce následující parametry:

Anglicky		Česky	
Number of inputs	16 single-ended	Počet vstupů	16
Resolutino	12 bits	Rozlišení	12 bitů
Sampling Rate	60 kHz max.	Vzorkovací frekvence	60 KHz max.
A/D Conversion Time	15 $\mu$ s max.	Doba převodu	15 $\mu$ s max.
Channel Acquisition Time	5 $\mu$ s max.		5 $\mu$ s max.
System Accuracy	$\pm 0.03\%$ FSR		$\pm 0.03\%$ MHMR
Nonlinearity	$\pm 1$ LSB	Nelinearita	$\pm 1$ LSB
Differential Nonlinearity	$\pm 1$ LSB	Diferenciální nelinearita	$\pm 1$ LSB
Inherent Quantizing Error	$\pm 1$ LSB	Kvantizační chyba	$\pm 1$ LSB
Zero Drift: Bipolar	17 ppm of FSR/C	17 ppm MHMR/K	
Gain Drift	30 ppm of FSR/C		30 ppm MHMR/K

Anglická zkratka FSR se česky překládá jako MHMR tj. maximální hodnota měřicího rozsahu

# 15 Senzory

Senzor [20] je funkční prvek tvořící vstupní blok měřicího řetězce, který je v přímém styku s měřeným prostředím. Pojem senzor je ekvivalentní pojmu snímač, převodník nebo detektor. Citlivá část senzoru se občas označuje jako čidlo. Senzor jako primární zdroj informace snímá sledovanou fyzikální, chemickou nebo biologickou veličinu a dle určitého definovaného principu ji transformuje na měřicí veličinu - nejčastěji na veličinu elektrickou.

## 15.1 Rozdělení senzorů

- Dle měřené veličiny:  
senzory teploty, tlaku, průtoku, radiačních veličin, mechanických veličin (posunutí, polohy, rychlosti atd.), senzory elektrických a magnetických veličin atd.
- Dle fyzikálního principu:  
senzory odporové, indukčnostní, indukční, kapacitní, magnetické, piezoelektrické, optoelektronické, optické vláknové, chemické, biologické aj.
- Dle styku senzoru s měřeným prostředím: bezdotykové, dotykové.
- Dle transformace signálu: aktivní, pasivní.  
Aktivní senzor je senzor, který se působením snímané veličiny chová jako zdroj elektrické energie. Pasivní senzor je senzor, u kterého je nutné elektrickou veličinu (odpor, indukčnost, kapacitu atd.) dále transformovat na analogový napěťový nebo proudový signál. U pasivních senzorů je na rozdíl od aktivních senzorů nezbytné napájení.
- Dle výrobní technologie:  
elektromechanické, mechanické, pneumatické, elektrické, elektronické, elektrochemické, polovodičové, mikroelektronické, optoelektronické aj.

## 15.2 Technické parametry senzorů

Statické parametry	Dynamické parametry
citlivost	parametry časové odezvy
práh citlivosti	časová konstanta
dynamický rozsah	šíře frekvenčního pásma
reprodukovatelnost	frekvenční rozsah
rozlišitelnost	rychlost číslicového převodu
aditivní a multiplikační chyby	parametry šumu
linearita	
parametry výstupu	

### 15.2.1 Statické vlastnosti senzorů

Statická převodní charakteristika senzoru je dána funkční závislostí  $y = f(x)$  mezi vstupní veličinou  $x$  a výstupní veličinou  $y$  v časově ustáleném stavu.

Tuto závislost lze velmi často popsat polynomem  $y = a_0 + a_1x + a_2x^2 + \dots + a_nx^n$ . Ideální statická charakteristika je dána vztahem  $y = Kx$ , kde  $K$  je **citlivost** senzoru a současně konstanta přenosové funkce. Pro obecnou funkční závislost je citlivost  $K$  definována  $K = \frac{df(x)}{dx}$ . Vzhledem k působení parazitních veličin je lepší definovat citlivost takto:  $K = \left(\frac{\partial f(x)}{\partial x}\right)_{z_1, \dots, z_n = konst.}$ , kde  $z_1, \dots, z_n$  jsou parazitní veličiny.

**Práh citlivosti** senzoru je dán hodnotou snímané veličiny, při níž je na výstupu senzoru signál odpovídající střední kvadratické odchylce šumu senzoru. Například pro napěťový signál je práh citlivosti  $u_y = \sqrt{u_s^2}$

**Dynamický rozsah** senzoru je dán intervalem přípustných hodnot snímané fyzikální veličiny, ohraničený práhem citlivosti a maximální hodnotou měřené veličiny.

**Reprodukovatelnost** senzoru je dána odchylkou naměřených hodnot při krátkodobém časovém sledu měření neměnné vstupní veličiny a neměnných rušivých vlivů okolí.

**Rozlišitelnost** senzoru je nejmenší změna snímané veličiny odpovídající absolutní nebo relativní chybě senzoru. Při analogové transformaci signálu je rozlišitelnost dána vztahem

$$r_a = \frac{1}{\frac{y_{max} - y_{min}}{2(\Delta y)_{max}} + 1} \doteq 2\delta_s, \tag{106}$$

kde  $(\Delta y)_{max}$  je maximální hodnota absolutní chyby měření v rozsahu měření,  $\delta_s$  je relativní chyba senzoru.

**Relativní chyba** senzoru je dána vztahem  $\delta_s = \frac{(\Delta y)_{max}}{y_{max} - y_{min}}$ .

Poznámka: U senzorů se chyby často udávají vztažené ke vstupní veličině, tj.  $\delta_s = \frac{(\Delta x)_{max}}{x_{max} - x_{min}}$ .

**Aditivní a multiplikatívni chyby viz. ....**

### Spolehlivost senzoru (přístroje)

Spolehlivost je podle ČSN IEC 50 (191) chápána jako souhrnný termín pro popis pohotovosti a činitelů, kteří ovlivňují: bezporuchovost, udržitelnost a zajištěnost údržby. Pro měřicí přístroje je pak pro takto obecně chápanou spolehlivost nejvýznamnější dílčí vlastností **bezporuchovost**, která je definována jako schopnost objektu plnit požadovanou funkci v daných podmínkách a v daném časovém období. Ukazatelé bezporuchovosti obecně popisují pravděpodobnost chování náhodné veličiny "doba do poruchy" (při stanovení kritéria poruchy). U přístrojů chápaných jako neopravované objekty jsou pak nejčastěji používány tyto:

- pravděpodobnost bezporuchového provozu  $R(\tau)$
- pravděpodobnost poruchy  $F(\tau)$
- hustota pravděpodobnosti poruch  $f(\tau)$
- intenzita poruch  $\lambda(\tau)$
- střední doba mezi poruchami (MIBF)  $\Delta\bar{\tau}$   
U přístrojů, které lze opravovat je používána následující charakteristika:
- střední doba do první poruchy (MITFF)  $\bar{\tau}$

**Pravděpodobnost poruchy**  $F(\tau)$  vyjadřuje, že během intervalu  $(0, \tau)$  vznikne porucha u  $N(\tau)$  přístrojů z celkového sledovaného počtu  $N_0$  na začátku zkoušky, což lze vzjádřit vztahem  $F(\tau) = \frac{N(\tau)}{N_0}$ . Je zřejmé, že  $R(\tau) = 1 - F(\tau)$ .

**Hustota pravděpodobnosti poruch**  $f(\tau) = \frac{df(\tau)}{d\tau}$ .

**Intenzita poruch**  $\lambda(\tau)$  vyjadřuje rychlost vzniku poruch v souboru sledovaných přístrojů  $N(\tau)$ , u kterých ještě nenastala porucha.  $\lambda(\tau) = \frac{f(\tau)}{R(\tau)}$

V případě konstantní intenzity poruch  $\lambda(\tau) = \lambda$ , tj. pro rozdělení náhodné veličiny "doba do poruchy" platí exponenciální zákon, bude pravděpodobnost bezporuchového provozu  $R(\tau)$  dána výrazem  $R(\tau) = e^{-\lambda\tau}$

Většinou intenzita poruch klesá až do časového okamžiku  $\tau_1$  (období častých poruch). Pak až do doby  $\tau_2$  bývá intenzita poruch většinou konstantní. Od časového okamžiku  $\tau_2$  opět začíná závislost stoupat, protože se začíná projevovat opotřebením atd.

**Střední doba do poruchy**  $\bar{\tau}$  se zavádí u přístrojů, které se při poruše neopravují; vyjadřuje aritmetický průměr dob bezporuchového provozu  $\tau_i$  všech  $n$  přístrojů zkoumaného souboru do vzniku první poruchy, tedy

$$\bar{\tau} = \frac{1}{n} \sum_{i=1}^n \tau_i.$$

**Střední doba mezi poruchami**  $\Delta\bar{\tau}$  vyjadřuje aritmetický průměr všech dob bezporuchového provozu  $\tau_i$  přístroje mezi dvěma za sebou následujícími poruchami, tedy  $\Delta\bar{\tau} = \frac{1}{n_F} \sum_{i=1} \tau_i$ , kde  $n_F$  je celkový počet poruch jednoho přístroje. Určuje se u přístroje, které se po poruše opravují, tj. obnovuje se jejich provozuschopnost.

### 15.2.2 Dynamické vlastnosti senzorů

Měřená hodnota fyzikální nebo jiné veličiny se neustále mění s časem. Sensory zařazené v regulačních smyčkách nebo indikující mezní stavy procesu musí být navrženy tak, aby výstupní signál  $y(t)$  sledoval s minimálním zkreslením vstupní signál  $x(t)$ . V dalším budeme vycházet z předpokladu, že dynamické chování senzoru lze popsat lineární diferenciální rovnicí s konstantními koeficienty. Pokud rovnice není lineární, je nutné ji po úsecích linearizovat a dynamické chování sledovat v daných úsecích. Podrobný matematický popis problematiky je možné nalézt v [20] a [22]. Graficky se zobrazují dynamické vlastnosti dynamickými charakteristikami:

- **Přechodová charakteristika** - odezva na skokovou změnu vstupní veličiny; popisuje ji přechodová funkce
- **Rychlostní charakteristika** - odezva na vstupní veličinu měnící se konstantní rychlostí; popisuje ji rychlostní funkce

- **Impulsní charakteristika** - odezva na změnu vstupní veličiny ve formě impulsu; popisují ji impulsní funkce
- **Frekvenční charakteristika** - vyjádření chování přístroje při harmonické změně vstupní veličiny; popisuje ji frekvenční přenosová funkce.

Průběh libovolné dynamické charakteristiky lze určit experimentálně, nebo výpočtem.

### 15.3 Metody zmenšení chyb senzorů

Z hlediska chyb je nutné kromě systematických a nahodilých chyb jednotlivých funkčních bloků senzoru uvažovat zapojení senzoru do systému tj. musí se respektovat vazba senzoru s ostatními částmi systému a parazitní vazby uvnitř senzoru. Mezi rušivé veličiny prostředí patří například teplota, tlak, vlhkost, radiace, pole (elektrické, magnetické, elektromagnetické) aj. Zpětný vliv senzoru na měřený proces má za následek, že hodnota měřené veličiny se změní vlivem senzoru (například dotykový teploměr sníží teplotu měřeného místa). Jako zpětný vliv rozhraní, přístroje a jiného zařízení připojeného k senzoru lze uvést zatěžovací impedance, rušivé signály vedení nebo parazitními zemními smyčkami aj. Vnitřní rušení uvnitř senzoru a případného elektronického řetězce je působeno oteplením, parazitními kapacitami nebo jinými vazbami aj.

V praxi se můžeme setkat s celou řadou metod, které zmenšují chybu senzorů. Podrobný popis metod je možné nalézt například v [22]. Zde uvádíme jen přehled nejpoužívanějších metod:

- Metoda kompenzačního senzoru
- Metoda diferenčního senzoru
- Metoda zpětnovazebního senzoru
- Metoda sériového zapojení linearizačního členu
- Metoda linearizace při číslicovém zpracování signálu
- Metoda automatické kalibrace
- Metoda filtrace
- Metoda posunu spektra
- Metoda korekce dynamických chyb senzoru

## 16 Chyba při vážení na analytických vahách

1. Přibližnou hmotnost určíme na předvážkách.
2. Určíme nulovou polohu  $\mathbf{n}_{o1}$ .
3. Váhy zaaretujeme, na levou misku dáme předmět a na pravou závaží o hmotnosti zjištěné při předvážení.
4. Váhy odaretujeme a závaží dokorigujeme tak, aby rovnovážná poloha  $\mathbf{n}_1$  byla vpravo od nulové polohy  $\mathbf{n}_{o1}$ . Této poloze odpovídající závaží označme  $\mathbf{Z}_1$ .
5. Pomocí jezdce nebo na pravou misku přidáme přivažek  $\Delta\mathbf{Z}$  takový, aby rovnovážná poloha  $\mathbf{n}_2 = \mathbf{n}_1 + \Delta\mathbf{n}$  ležela na stupnici vlevo od  $\mathbf{n}_{o1}$ .
6. Vypočítáme citlivost vah  $\mathbf{c} = \Delta\mathbf{n}/\Delta\mathbf{Z}$ .  
Udává změnu rovnovážné polohy, která odpovídá jednotkovému přivažku.
7. Určíme nulovou polohu  $\mathbf{n}_{o2}$  po vážení. Výsledná nulová poloha je  $\mathbf{n}_o = (\mathbf{n}_{o1} + \mathbf{n}_{o2})/2$ .
8. Hmotnost tělesa určíme ze vztahu  
$$\mathbf{m} = \mathbf{Z}_1 + \left| \frac{\mathbf{n}_o - \mathbf{n}_1}{\mathbf{c}} \right|.$$
9. Střední kvadratická chyba vážení je  $\delta(\mathbf{m}) = \kappa(\mathbf{n})/\mathbf{c}$ , kde  $\kappa(n)$  je krajní chyba jednoho čtení na stupnici vah.
10. V případě, že  $|n_0 - n_1|$  je větší než  $\kappa(n)$  vypočteme chybu z tohoto rozdílu tj.  $\delta(\mathbf{m}) = |(\mathbf{n}_o - \mathbf{n}_1)/\mathbf{c}|$ .

## 17 Využití systému FAMULUS 3.5

### 17.1 Vytvořené modely ve Famulovi

V systému FAMULUS je k dispozici celá řada knihoven pro zpracování experimentálních dat. Knihovny STAT.FML a INTERP.FML jsou dodávány přímo se systémem. Knihovny STAT1.FML, MARQ.FML a BSPL.FML je možné získat v našem archivu programů.

Příznivci jazyka PASCAL naleznou celou řadu zajímavých programů ve skriptech [7].

Přehled dostupných modelů pro systém FAMULUS ukazuje následující tabulka:

Název	Popis
DISTRIBS.FM	Rozdělení pravděpodobnosti a distribuční funkce pro hod kostkou
DISTRIS1.FM	Rozdělení pravděpodobnosti a distribuční funkce diskrétní náhodnou veličinu
NORM1.FM	Hustota a distribuční funkce normálního rozdělení
NORM2.FM	Kreslí grafy normálního rozdělení pro různé hodnoty směrodatné odchylky
MORM3.FM	Kreslí grafy normálního rozdělení pro různé hodnoty střední hodnoty
NORM4.FM	Zobrazuje interval spolehlivosti pro normální rozdělení
GAMA.FM	Graf gama funkce pro $x > 0$
GAMA1.FM	Graf gama funkce pro kladné i záporné hodnoty $x$
STUDENT.FM	Srovnání Studentova rozdělení s normálním rozdělením
STUDB.FM	Interval spolehlivosti pro Studentovo rozdělení
PRIMKA.FM	Proložení přímky metodou nejmenších čtverců
PRIMKAP.FM	Předcházející program doplněný o analýzu dat
POLY.FM	
POLY1.FM	

### 17.2 Dostupné knihovny

#### 17.2.1 Knihovna INTERP.FML

Zahrnuje základní procedury a funkce pro interpolaci v jedné proměnné derivaci a integraci pomocí kubických splinů.

Konstanta Natural: použijeme ji často - pokud budeme chtít přirozený spline. Natural=9e999

**PROCEDURE Spline**(x[i=iMin TO iMax],y[ ],y1Min,y1Max,y2[])

Příprava interpolace pomocí kubických splinů.

Význam argumentů:

x[ ], y[ ] x-ové a y-ové souřadnice bodů, kterými provádíme interpolaci  
iMin, iMax určují, které body bereme při interpolaci do úvahy  
y1Min, y1Max požadované hodnoty 1. derivace v bodech x[iMin], x[iMax]  
y2[ ] výstupní pole - po ukončení procedury obsahuje druhé derivace v interpolovaných bodech

POZOR ! : Pole x[ ] a y[ ] musí být setříděna např. procedurou SORT.Sort2.

Poznámky: Výše je definována reálná konstanta Natural, kterou je možné použít místo hodnot y1Min, y1Max.

V tom případě jde o tzv. přirozený spline - hodnota 2. derivace v daném okrajovém bodě je rovna 0.

**FUNCTION SplineDerivace**(xa[i=iMin TO iMax],y[ ],y2[ ],x)

Vrací derivaci získanou interpolací pomocí kubických splinů.

Význam argumentů:

x[ ], y[ ] x-ové a y-ové souřadnice bodů, kterými provádíme interpolaci  
iMin, iMax určují, které body bereme při interpolaci do úvahy  
x hodnota argumentu, pro který chceme znát derivaci  
y2[ ] pomocné pole, ve kterém jsou uloženy druhé derivace v interpolovaných bodech  
- toto pole musí být inicializováno procedurou Spline

**FUNCTION SplineInt**(x[i=iMin TO iMax],y[ ],y2[ ],x);

Vrací hodnotu získanou interpolací pomocí kubických splinů.

Význam argumentů:

x[ ], y[ ]	x-ové a y-ové souřadnice bodů, kterými provádíme interpolaci
iMin, iMax	určují, které body bereme při interpolaci do úvahy
x	hodnota argumentu, pro který chceme znát interpolovanou hodnotu
y2[ ]	pomocné pole, ve kterém jsou uloženy druhé derivace v interpolovaných bodech POZOR ! pole y2[ ] toto pole musí být inicializováno procedurou Spline

### FUNCTION SplineIntegral(x[i=Min TO Max],y[ ],y2[ ],Od,Do)

Vrací hodnotu integrálu určeného tabulkou x-ových a y-nových hodnot.

Význam argumentů:

x[ ], y[ ]	x-ové a y-ové souřadnice bodů, kterými provádíme integraci (integrace je prováděna interpolací x-ových a y-nových hodnot kubickými spliny)
iMin, iMax	určují, které body bereme při interpolaci do úvahy
y2[ ]	pomocné pole, ve kterém jsou uloženy druhé derivace v interpolovaných bodech POZOR ! pole y2[ ] toto pole musí být inicializováno procedurou Spline
Od, Do	určují meze integrálu

### FUNCTION PolynInt(x[i=iMin TO iMax],y[ ],x)

Polynomiální interpolace skupinou bodů v rovině Lagrangeovou interpolací.

x[ ], y[ ]	x-ové a y-ové souřadnice bodů, kterými provádíme interpolaci
iMin, iMax	určují, které body bereme při interpolaci do úvahy
x	bod, ve kterém chceme znát interpolovanou hodnotu

## 17.2.2 Knihovna STAT.FML

### PROCEDURE LinRegrese( x[i=iMin TO iMax],y[ ], VAR a,b)

Proloží přímkou zadanými body

*Parametry:*

x[ ]	nezávisle proměnná (např. čas měření)
y[ ]	závisle proměnná (např. naměřené hodnoty)
a,b	parametry proložené přímkou tvaru $y = ax + b$

*Jako lokální proměnné jsou použity:*

R	korelační koeficient
SR	reziduální součet čtverců
s	odhad směrodatné odchylky
sa	odhad směrodatné odchylky pro koeficient a
sb	odhad směrodatné odchylky pro koeficient b

*Příklad volání:*

```
REAL x[1 TO 5],y[1 TO 5],a,b
```

.....

```
READ TAB x[ ],y[ ]
```

```
LinRegrese(x[ ],y[ ],a,b)
```

### PROCEDURE PolynRegrese( x[i=iMin TO iMax],y[ ], a[j=j0 TO N])

Proložení polynomu stupně N danými body

*Parametry:*

x[ ]	nezávisle proměnná (např. čas měření)
y[ ]	závisle proměnná (např. naměřené hodnoty)
a	koeficienty polynomu; uvažovaný model $y = \sum(a[j] * (x[j]^j))$
N	stupeň prokládaného polynomu

*Jako lokální proměnné jsou použity:*

R	korelační koeficient
SR	reziduální součet čtverců
s	odhad směrodatné odchylky

*Příklad volání:*

```
REAL x[1 TO 10],y[1 TO 10],a[0 TO 2]
```

.....

```
READ TAB x[ ],y[ ]
```

```
PolynRegrese(x[ ],y[ ],a[ ])
```

### PROCEDURE SpecLinRegrese( x[i=iMin TO iMax],y[ ],EXPR f1, f2, VAR x, VAR a,b)

Proložení lineární kombinace dvou zadaných funkcí zadanými body

*Parametry:*

x[ ]	nezávisle proměnná (např. čas měření)
y[ ]	závisle proměnná (např. naměřené hodnoty)
a,b	parametry modelu ve tvaru $y = a f1(x) + b f2(x)$

*Jako lokální proměnné jsou použity:*

R	korelační koeficient
SR	reziduální součet čtverců
s	odhad směrodatné odchylky
sa	odhad směrodatné odchylky pro koeficient a
sb	odhad směrodatné odchylky pro koeficient b

*Příklad volání:*

```
REAL x[1 TO 5],y[1 TO 5],a,b,x
```

.....

```
READ TAB x[ ],y[ ]
```

```
SpecLinRegrese(x[ ],y[ ],1,exp(x),x,a,b)
```

### PROCEDURE Statistiky(REAL x[i=iMin TO iMax])

Spočte 23 základních statistik, které jsou uloženy v proměnných s odpovídajícím jménem

**Poznámka:** Vektor x[ ] může obsahovat nedefinované (chybějící) hodnoty. Jednotlivé statistiky jsou lokální proměnné v této proceduře a jejich hodnoty získáme pomocí tečkové notace.

*Příklad volání:*

```
REAL x[1 TO 5]
```

.....

```
READ TAB x[ ]
```

```
Statistiky(x[ ])
```

```
WRITE "Průměr z ", Statistiky.N," dat je ",Statistiky.Prumer
```

*Použité proměnné a jejich stručné zavedení (definice)*

INT	N	celkový počet pozorování (definovaných hodnot x[ ])
REAL	Sum	součet všech definovaných položek vektoru x[ ]
REAL	Sum2	součet druhých mocnin x[ ]
REAL	Minimum,Maximum	nejmenší a největší hodnota v x[ ]
REAL	Prumer	průměr
REAL	Median	medián (neboli "střed" x[ ] - tzn.,že počet $x[i] \leq \text{Median}$ je roven počtu $x[i] \geq \text{Median}$ )
REAL	Rozptyl	rozptyl je definován jako $(\text{Sum2} - \text{Sum} * \text{Sum}/N)/(N - 1)$
REAL	SmerOdch	směrodatná odchylka, je rovna $\sqrt{\text{Rozptyl}}$
REAL	Sikmost	koeficient šikmosti
REAL	Spicatost	koeficient špičatosti
REAL	Rozpeti	rozpětí x[ ], šili (Maximum - Minimum)
REAL	K1	dolní (K1) a horní (K3) kvartil. Pokud bychom
REAL	K3	vektor x[ ] uspořádali vzestupně podle velikosti, K1 a K3 odpovídají $x[1/4 * N]$ a $x[3/4 * N]$
REAL	IkRozpeti	interkvartilové rozpětí neboli (K3 - K1)
INT	Nv1SmO	počet pozorování, která leží v intervalech
INT	Nv2SmO	(Prumer-i*SmerOdch,Prumer+i*SmerOdch), i=1,..,3
INT	Nv3SmO	
REAL	Pv1SmO	jsou to Nv1SmO ... Nv3SmO
REAL	Pv2SmO	převedená na procenta
REAL	Pv3SmO	

### PROCEDURE

**FrekvTab(x[i=iMin TO iMax],Skupina[j=jMin TO jMax], Cetnost[], VAR INT PocetTrid)**

Výpočet frekvenční tabulky (tabulky četností) daného vektoru.

**Poznámky:** Jsou-li data (hodnoty ve vektoru x[ ]) diskrétního charakteru (tj. x[ ] obsahuje jen několik hodnot, které se opakují), procedura počítá četnosti těchto hodnot. Jinak je interval od minima x[ ] do maxima x[ ] rozdělen ekvidistantně na optimální počet tříd a jsou spočítány četnosti těchto skupin. Pokud jsou dimenze polí **Skupina[ ]** a **Cetnost[ ]** menší než je optimální **PocetTříd**, je spočtena tabulka podle dimenze těchto polí.

Parametry:

x[i=iMin TO iMax]	(* vektor pozorování (data) *)
Skupina[j=jMin TO jMax]	(* středy skupin pozorovaných hodnot (dat) *)
Cetnost[j=jMin TO jMax]	(* četnosti těchto skupin *)
PocetTrid	(* počet skupin (tříd), do kterých byla data rozdělena. Je vždy j= 16)

### 17.2.3 Knihovna STAT1.FML

Upravená knihovna STAT.FML, která byla rozšířena o další procedury a funkce:

**PROCEDURE Dnorm(x,VAR f,g,BOOLEAN VAR typ)**

Distribuční funkce normalního rozdělení.

x= argument funkce rozdělení

f= distribuční funkce (typ=FALSE)  
 f= 1 - distribuční funkce (typ = TRUE)  
 g= rozdělovací funkce (derivace distribuční funkce)

### FUNCTION REAL Dfinv(alfa)

Kvantil normalního rozdělení pro hladinu významnosti alfa (obvykle 0.05)

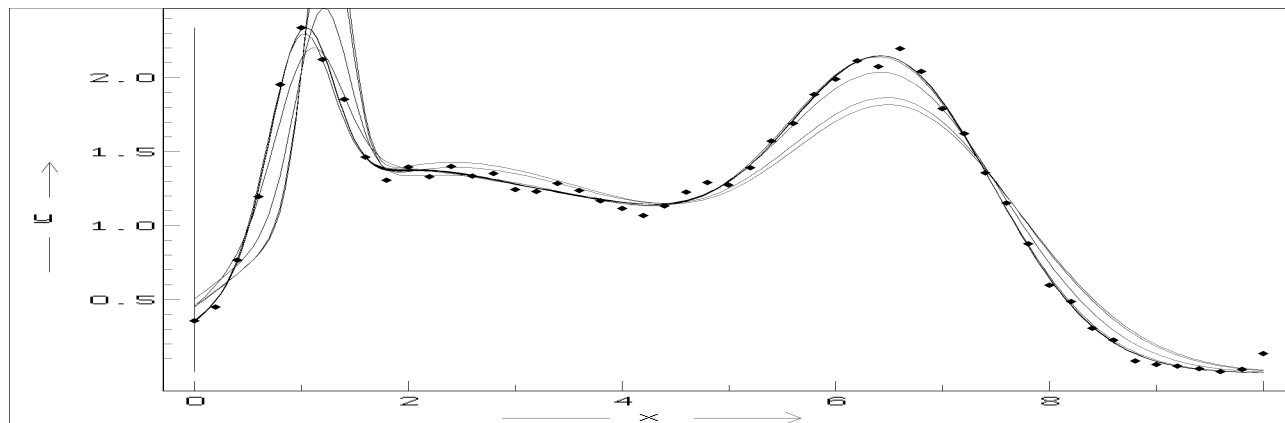
### FUNCTION REAL Tstud(alfa, INT n)

Kritické hodnoty Studentova rozdělení (Studentovy koeficienty) pro hladinu významnosti 1-alfa a počet stupňů volnosti n

### PROCEDURE PolynRegrese( x[i=iMin TO iMax],y[ ], a[j=j0 TO N], da[ ],w[ ],alfa)

Standartní procedura PolynRegrese byla rozšířena o výpočet disperze koeficientu polynomu a[ ] (pole da[ ]) a interval spolehlivosti na hladině významnosti 1-alfa (pole w[ ]) v jednotlivých bodech x[i]

Procedury LinRegrese a SpecLinRegrese byly upraveny nevýznamně



Obrázek 20: Ukázka postupného hledání optimálního průběhu s využitím Marquardt-Levenbergova algoritmu

#### 17.2.4 Knihovna MARQ.FML

Knihovna MARQ.FML umožňuje provádět nelineární regrese metodou nejmenších čtverců s použitím Marquardt-Levenbergova algoritmu parametry minimalizace (např. maximální počet iterací) jsou uvedeny na začátku hlavní části knihovny.

Model TESTMARQ.FM: Hledání parametrů Rosenbrockovy funkce. Výsledky minimalizace jsou ukládány do souboru definovaném na začátku těla programu počáteční odhady hledaných parametrů jsou uvedeny na konci datového souboru TESTM.DAT.

Pomocné soubory:

TESTM.DAT data pro TESTMARQ.FM - Rosenbrockova funkce s šumem, který má Gaussovo (normální) rozdělení

TESTM.OUT ukázka výstupního souboru

KMITY2.FM hledání parametrů tlumených kmitů (kmity tyče) - 5 parametru. Počáteční odhad parametrů se provede sejmutím polohy tří významných bodů na měřené závislosti pomocí myši.



Literatura:

- [1] Rektorys K.: Přehled užití matematiky, SNTL Praha, 1968
- [2] Šťastný F.: Fyzikální praktikum pro nefyzikální obory, UJEP Brno
- [3] Novák M.: Úvod do praktické fyziky, UJEP Brno 1989
- [4] Brož J. a kolektiv: Základy fyzikálních měření I, SPN Praha 1967
- [5] Hanousek J. a Charamza P.: Moderní metody zpracování dat - matematická statistika pro každého, Grada Praha 1992, ISBN-80-85623-31-5
- [6] Meloun M. a Militký J.: Statistické zpracování experimentálních dat, Edice Plus, Praha 1994, ISBN 80-85297-56-6
- [7] Novák M. a kolektiv: Fyzikální praktikum I, UJEP Brno 1982
- [8] Celý J.: Programové moduly pro fyzikální výpočty, UJEP Brno 1985
- [9] Humlíček J.: Základní metody numerické matematiky, UJEP Brno 1980
- [10] Bajcsy J., Kodaj D., Kováč K., Smieško V.: Automatizované systémy merania riadené mikropočítačmi, ALFA Bratislava 1986
- [11] Sobotka Z.: Přehled číslicových systémů, SNTL Praha 1981
- [12] Matoušek A., Hradil F.: Provozní měření v elektrotechnice, STRO.M Praha 1996
- [13] ČSN 35 6505 ze dne 26.11.1975, ÚNM Praha 1975
- [14] Budíková M., Mikoláš Š., Osecký P.: Teorie pravděpodobnosti a matematická statistika (sbírka příkladů), Masarykova Univerzita, Brno 1996, ISBN 80-210-1329-x
- [15] Budíková M., Mikoláš Š., Osecký P.: Popisná statistika, Masarykova Univerzita, Brno 1996, ISBN 80-210-1210-3
- [16] Kožíšek J.: Statistická analýza, ČVUT Praha 1996, ISBN 80-01-00965-3
- [17] Kožíšek J.: Statistická analýza, Příklady, ČVUT Praha 1997, ISBN 80-01-01617-X
- [18] Novotný J.: Vybrané statě z fyziky (Zpracování experimentálních dat), ČVUT Praha 1994, ISBN 80-01-01052-X
- [19] Beneš V., Dohnal G.: Pravděpodobnost a matematická statistika, ČVUT Praha 1993, ISBN 80-01-00911-4
- [20] Ďaďo S., Kreidl M.: Senzory a měřicí obvody, ČVUT Praha 1996, ISBN 80-01-01500-9
- [21] Fajt V., Haasz V., Sedláček M.: Elektrická měření, ČVUT Praha 1996, ISBN 80-01-00751-0
- [22] Bráza A., Jenčík J.: Technická měření, ČVUT Praha 1996, ISBN 80-01-01495-9