

ProgeCAD



Výkresová dokumentace

Tisk



Tisk:

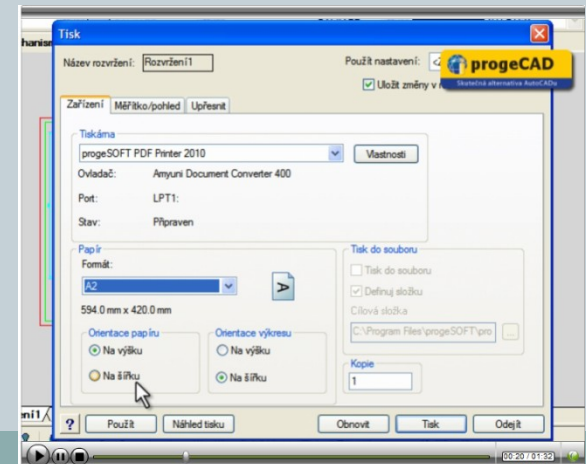
- Objektů;

http://solicad.com/media/video/01-progecad/videonavody/15-01_tisk/index.html

- výkresů.

http://solicad.com/media/video/01-progecad/videonavody/15-02_tiskvykres/index.html

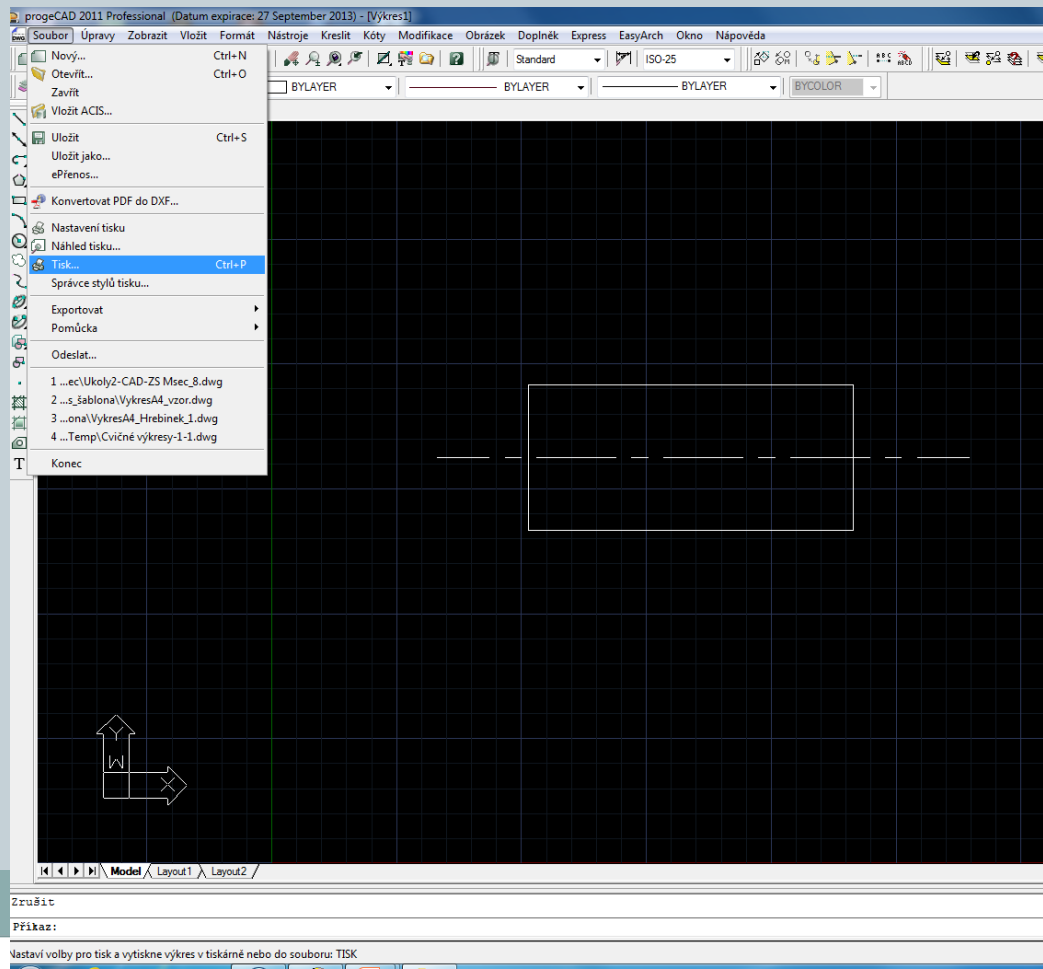
Doporučená varianta: tisk do PDF!!



Tisk



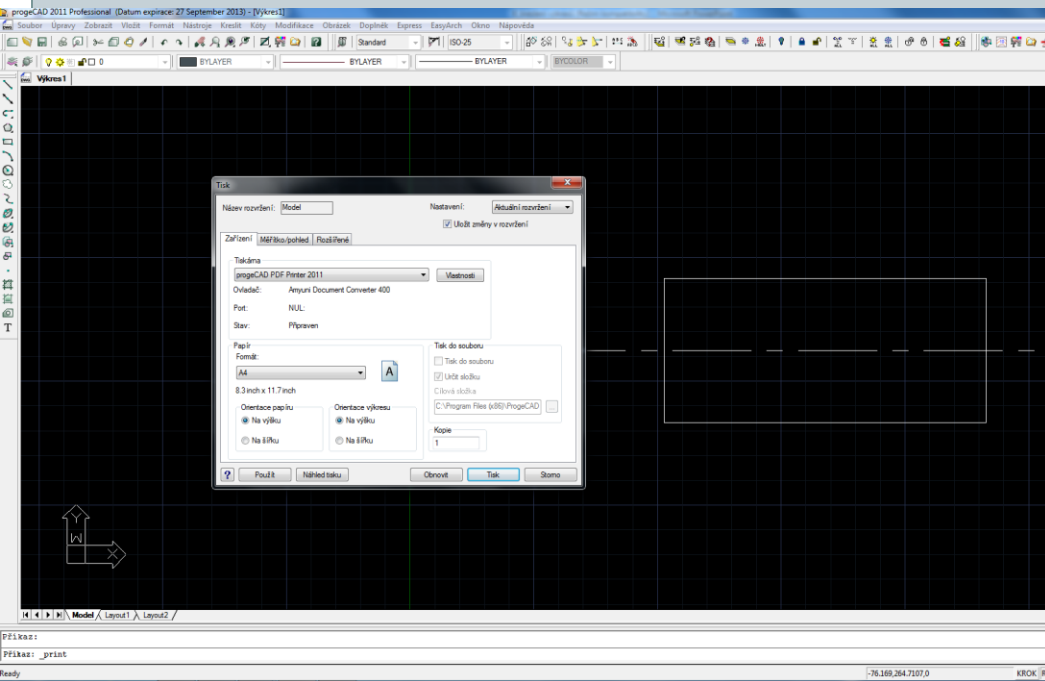
V progeCADu existují dvě možnosti tisku. Lze tisknout přímo z modelu, nebo z výkresového prostoru (rozvržení, layout)..



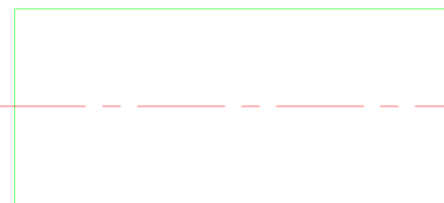
Tisk



Tisk z modelu



Printed with progeCAD Educational version www.progecad.com. Business usage is strictly prohibited.

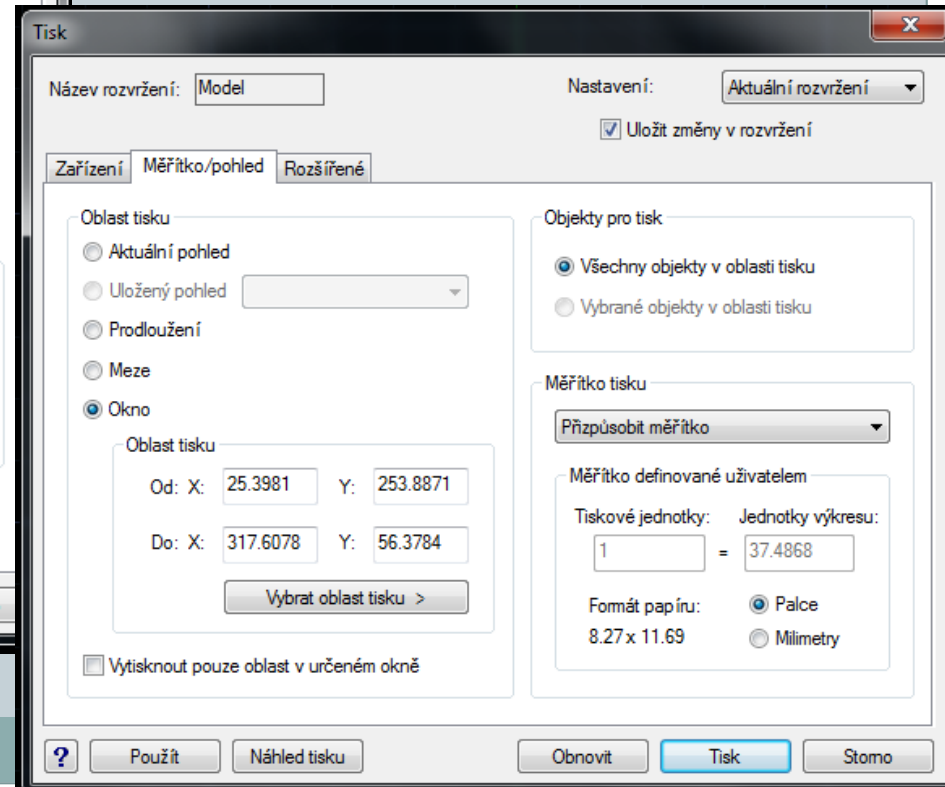
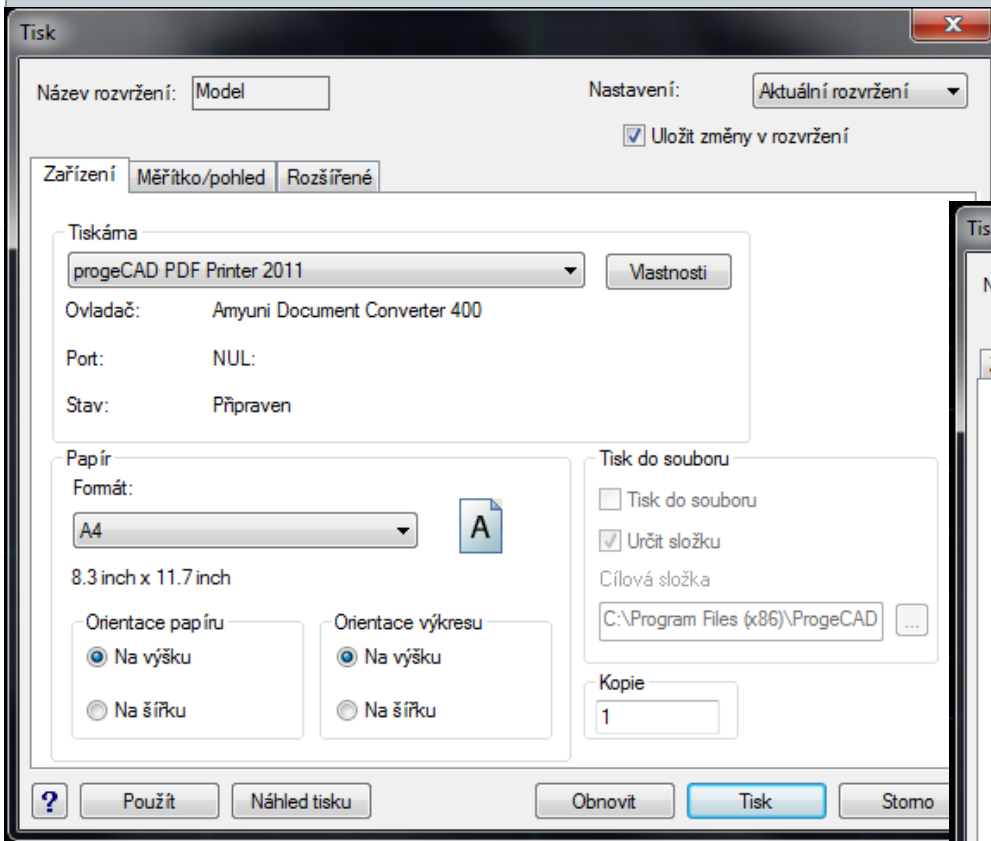


Printed with progeCAD Educational version www.progecad.com. Business usage is strictly prohibited.

Tisk



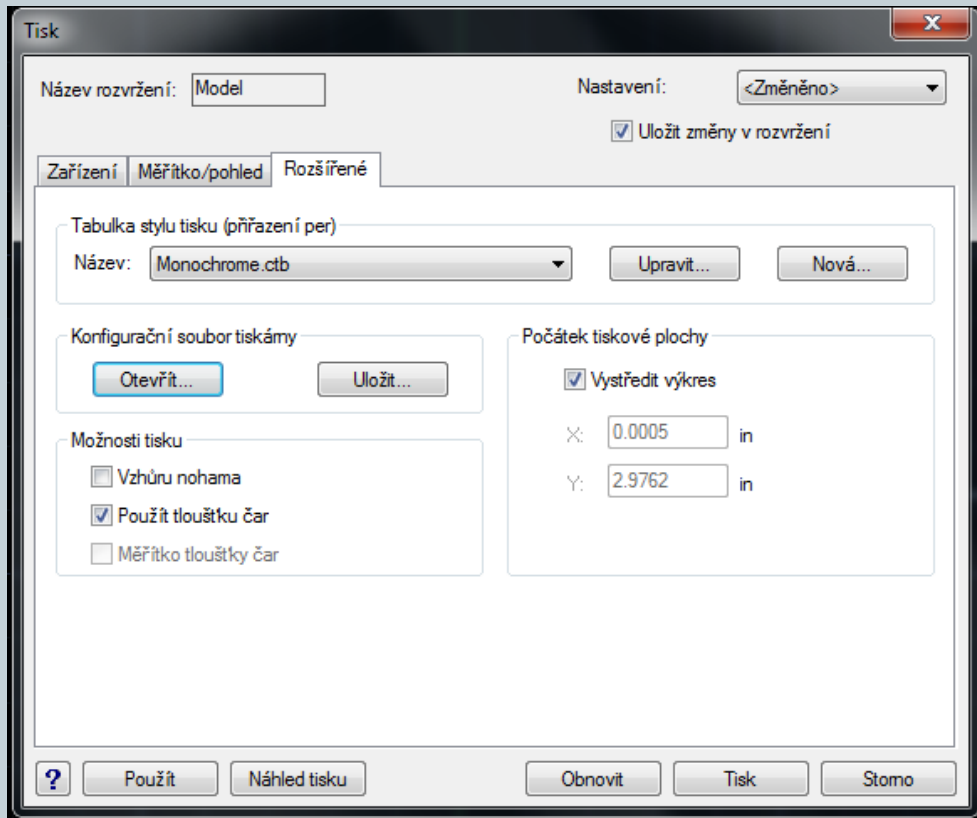
Tisk – zařízení, měřítko/pohled – rozšířené.



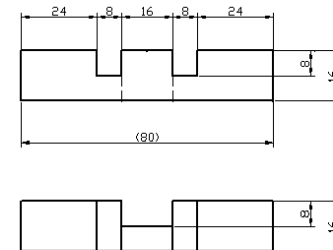
Tisk



Tisk – černobílá škála - monochrome.



Printed with progeCAD Educational version www.progecad.com. Business usage is strictly prohibited.



Povrchová úprava: Nitrolak C1037

Kreslí: Hoolis	Materiál: Dřevo	Měřítko: 1:1	Název: Hřebínek
Schválil: Hoolis	Stav: Svrnk		
Škoda: 2010/11			
Pdf - MU BRNO Katedra tech. a inf. výchovy			Číslo výkresu: 1/1

Printed with progeCAD Educational version www.progecad.com. Business usage is strictly prohibited.

Tisk



V progeCADu existují dvě možnosti tisku. Lze tisknout přímo z modelu, nebo z výkresového prostoru (rozvržení, layout)..

Při tisku z modelu je nutno mít připravený výkres včetně kót a dalších popisků.

Měřítko a pohled tisku si nastavujete během tisku.

Pro tisk postupujte takto:

1. Spusťte tisk
 - a) ikonou tisk,
 - b) *Soubor* → *Tisk*,
 - c) zkratkou *Ctrl + P*,
 - d) příkazem *TISK*,
2. vyberte tiskárnu,
3. nastavte formát papíru,

Tisk

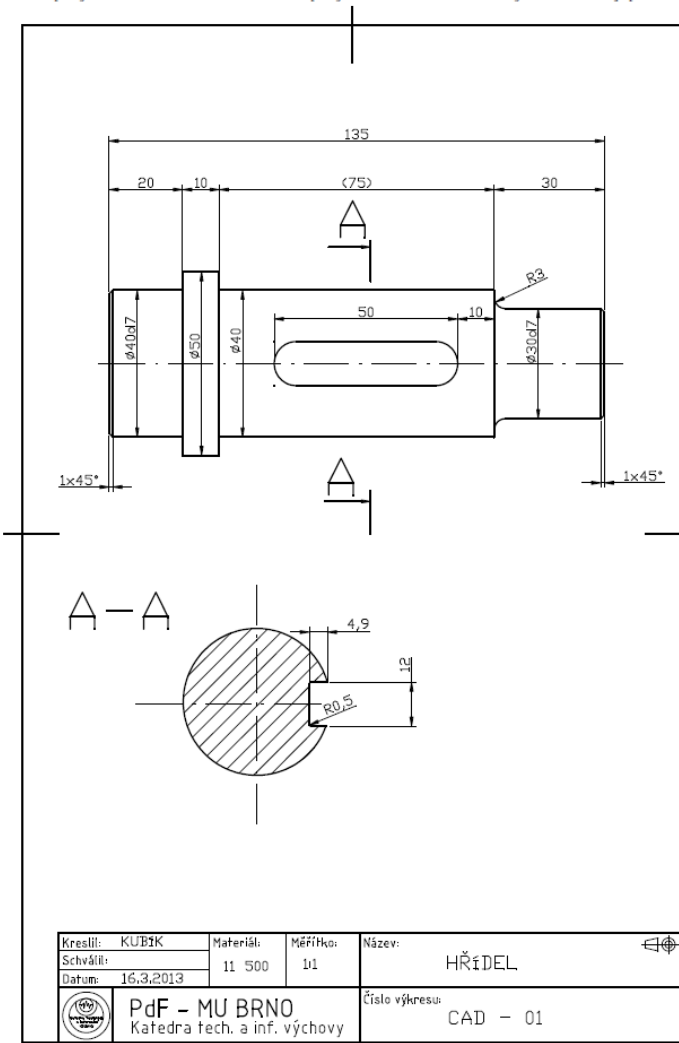


4. nastavte orientaci (pro papír a pro výkres),
5. přepněte do záložky *Měřítko/Pohled*,
6. nastavte oblast tisku (aktuální pohled, uložený pohled, prodloužení, meze nebo okno),
7. nastavte entity pro tisk (všechny nebo vybrané),
8. nastavte měřítko tisku,
9. přepněte do záložky *Upřesnit*,
10. vyberte tabulku stylů tisku,
11. zkontrolujte, případně zatrhněte „*Použít tloušťku čar*“ a „*Centrovat výkres*“,
12. klikněte na *Náhled tisku*, a pokud výsledek odpovídá Vaší představě, vyberte *Tisk.*;

Tisk výkresu do PDF a JPG!!

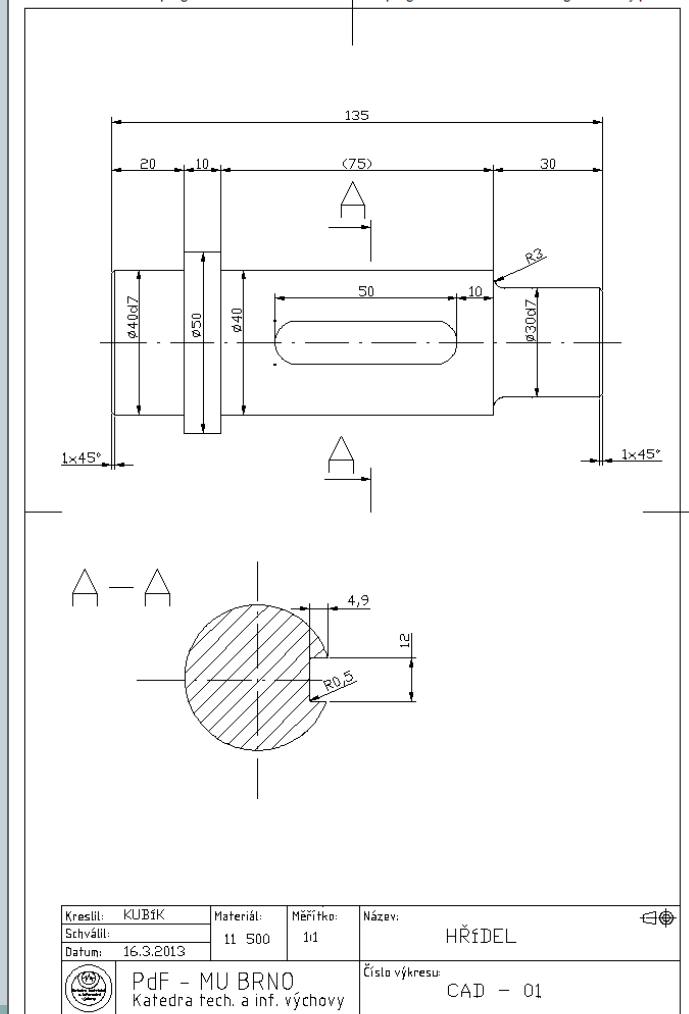
Hřídel – výrobní výkres

Printed with progeCAD Educational version www.progecad.com. Business usage is strictly prohibited.



Printed with progeCAD Educational version www.progecad.com. Business usage is strictly prohibited.

Printed with progeCAD Educational version www.progecad.com. Business usage is strictly prohibited.



Printed with progeCAD Educational version www.progecad.com. Business usage is strictly prohibited.

Další možnosti



Další příkazy v progeCAD:

- Import obrázku;

http://solicad.com/media/video/01-progecad/videonavody/16_obrazek/index.html

- Převod pdf do dxf;

http://solicad.com/media/video/01-progecad/videonavody/17-02_prevod_do_pdf_a_dxf/index.html

<http://solicad.com/c/progecad-vidео>

Závěr



Literatura:

[1]<http://www.solicad.com/download/progecad/manual/progecad-manual-cz.pdf>