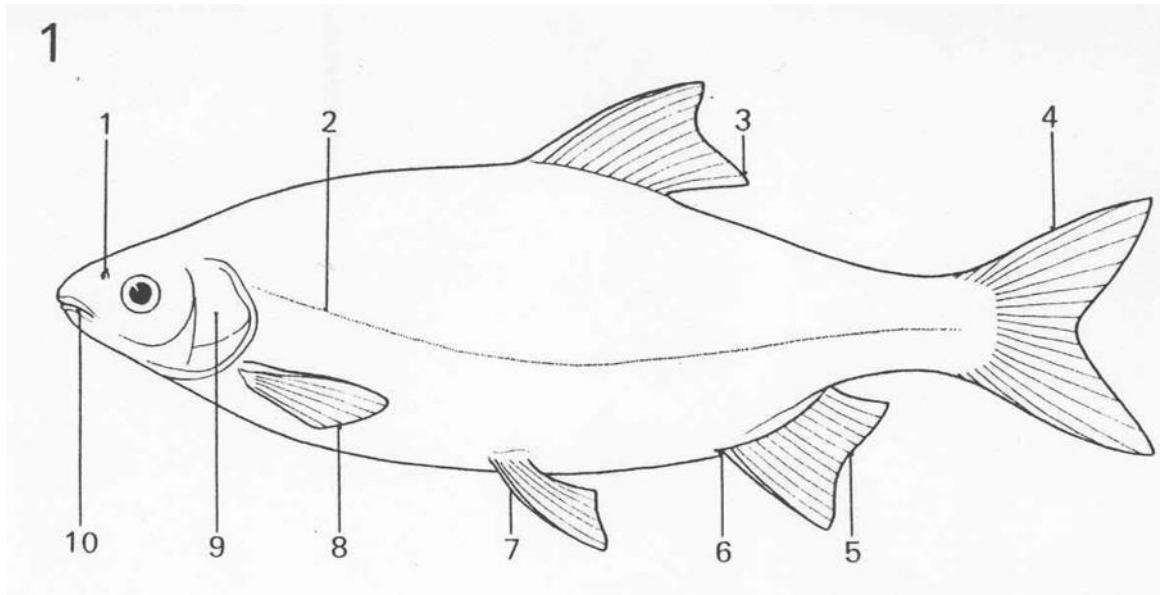


Morfologické znaky ryb

Popis těla:

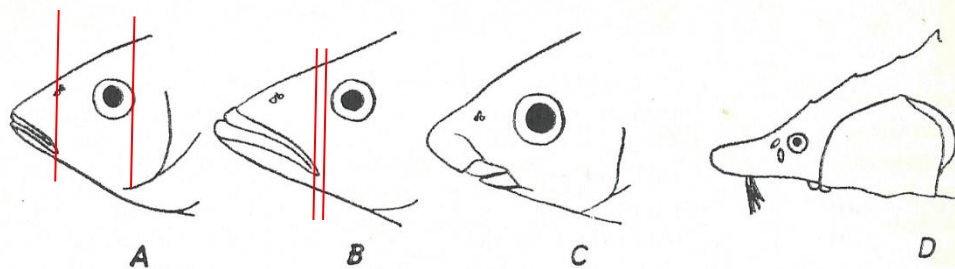


Obr. 1: Základní orientace na povrchu těla.

1 - nozdra; 2 - postranní čára; 3 - ploutev hřbetní, pinna dorsalis; 4 - ploutev ocasní, pinna caudalis; 5 - ploutev řitní, pinna analis; 6 - otvor řitní, anus; 7 - ploutev břišní, pinna ventralis; 8 - ploutev prsní, pinna pectoralis; 9 - víčko, operculum; 10 - terminální ústa.

Hlava:

Poloha a velikost úst



Obr. 1. A - ústa koncové (terminálně), B - ústa horné (superiorně), C - ústa spodné (inferiorně), D - ústa na spodnej strane hlavy u jeseterov. (Podľa Hraběho a Olivu)

Zadní (přední) okraj oka – kolmice – koutek úst: velká (A, B) – malá ústa (C, D)

Ozubení: čelistní zuby, patrové zuby – vomerální (lososovití s.s.)

Vousky: 1 (mník), 2 (lín, hrouzek), 4 (jeseteři, kapr, parma), 6 (mřenka, sekavci, sumec), 8 (sumeček), 10 (piskoř)

Ploutve:

Ocasní ploutev – homocerní: vykrojení

Břišní ploutve – pozice: v polovině břicha (kaprovití), blízko hlavy, hrdla (ostnoploutví, okounci, vrankovití, hlaváčovití)

Hřbetní ploutev – dlouhá základna delší než základna řitní ploutve (kapr, karas), dvoudílná hřbetní ploutev (ostnoploutví)

Řitní ploutev – dlouhá základna delší než základna hřbetní ploutve (cejni, oukleje)

Paprsky (černě)

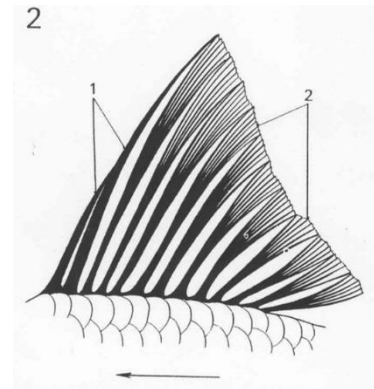
Nevětvené – tvrdé (1, až ostny), měkké (lososovití)

Rozvětvené – vždy měkké (2 - 11)

Kombinace obou (1, 2)

U hřbetní i řitní ploutve: na začátku nižší počet tvrdých paprsků (1-4 u hřbetní ploutve) za nimi jen měkké paprsky (kapr)

Dvoudílná hřbetní ploutev – v přední části jen tvrdé (ostny, vždy více než 4), v zadní části je větvené (měkké)



Trup

Vysoké a nízké tělo – výška těla versus délka těla

Kýl na břiše – až k hlavě (tolstolobik bílý, ostrucha), jen k břišním ploutvím (cejni a oukleje, tolstolobec)

Kýl na břiše – holý, nekrytý šupinami versus – krytý střečovitě zalomenými šupinami (perlín)

Meristické znaky: počty paprsků: tvrdé římskými čísly, měkké arabskými čísly

Plotice: D II-IV 7-11, A II-IV 8-12

Počet šupin v postranní čáře

Počet podélných řad šupin nad postranní čarou (počítá se od předního okraje hřbetní ploutve šikmo dolů a dopředu (kaprovití) nebo dozadu (okounovití))

Počet podélných řad šupin pod postranní čarou (počítá se od předního okraje břišních ploutví – u kaprovitých šikmo nahoru a dopředu nebo od okraje řitní ploutve šikmo nahoru a dopředu u okounovitých)

Šupinový vzorec

štika obecná 14 (110-130) 16-20 (počet řad nad postranní čarou (počet šupin v postranní čáře) počet řad šupin pod postranní čarou)

kapr obecný 5-6 (35-39) 5-6

pstruh obecný 20-24 (110-130) 20-22

nebo

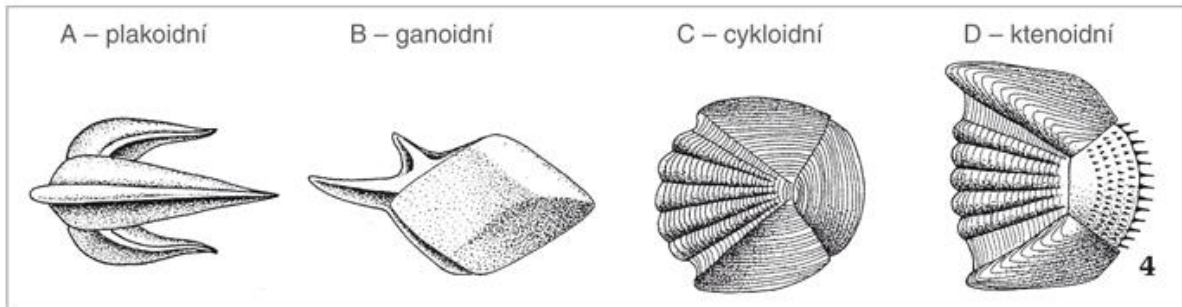
zlomkem: 110 ————— 130 štika

16 – 20

12-16

I D XIII-XV, II D I-III 19-23, A II-III 10-14; 80 ————— 99 candát

16-24



Běžné typy šupin

Obr. 3 Obr. 4

Ktenoidní
/hřebenité/:
šupiny mají ozubený vnější okraj: okoun, candát

Cykloidní
/okrouhlé/:
šupiny mají hladký vnější povrch: kapr, losos

*Ganoidní šupiny - vývojově starší skupiny ryb

Autorem materiálu a všech jeho částí, není-li uvedeno jinak, je Larisa Horká.
Dostupné na www.zsmilovice.cz. OP Vzdělávání pro konkurenceschopnost, financovaného z ESF a státního rozpočtu ČR

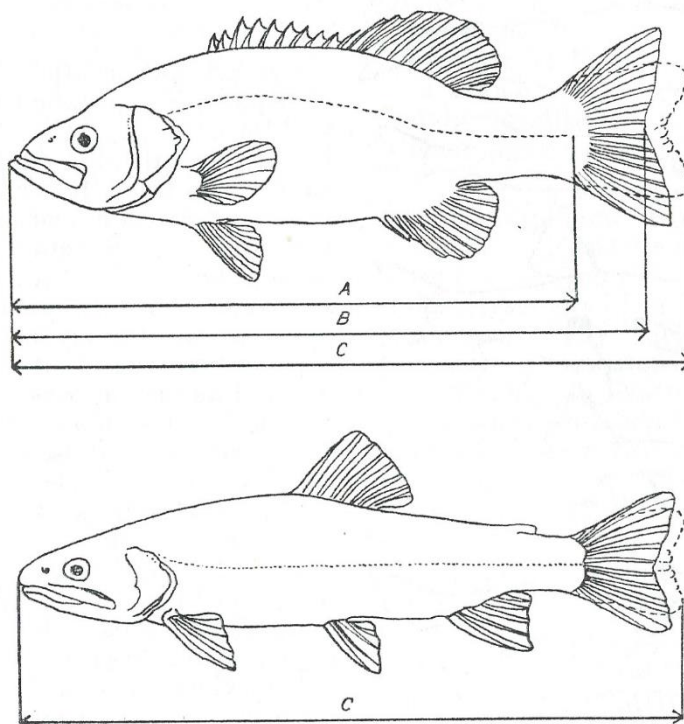
Šupina cykloidní

Šupina ktenoidní



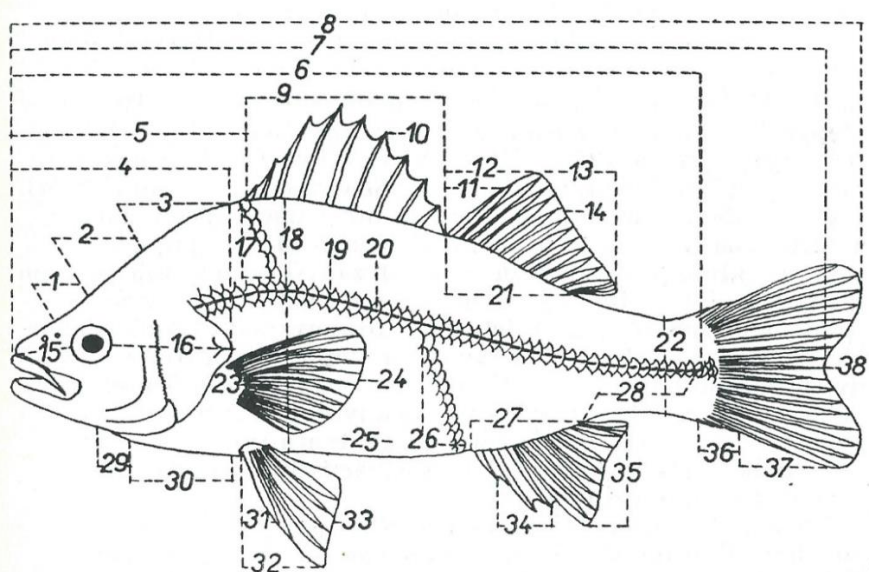
Plastické znaky (kvantitatívni):

Délka těla (6, A), Smittova délka těla (7, B) a celková délka těla (8, C)



Obr. 26. Meranie dĺžky tela: A — dĺžka tela (u ostriežovitých po koniec hypurale, u kaprovitých po bázu chvostovej plutvy), B — dĺžka Smittova, C — celková dĺžka tela (podľa Laglera)

Meristické a plastické (kvantitatívny) znaky ryb – souhrn



Obr. 21. Schéma merania ryby (podľa Trautmana)