

# Systemy CAD



**2D A 3D CAD**

# CAD



**CAD** – Computer Aided Design (počítačová podpora konstruování).

Počítačová podpora konstruování v oblastech:

- Strojírenství
- Stavebnictví
- Elektrotechnice
- **Vzdělávání (primární, sekundární, terciální)**

RVP ZV – Informační a komunikační technologie



## Pro 2. Stupeň ZŠ

### RVP ZV – Informační a komunikační technologie

#### ZPRACOVÁNÍ A VYUŽITÍ INFORMACÍ:

##### Učivo

- **počítačová grafika**, rastrové a vektorové programy
- tabulkový editor, vytváření tabulek, porovnávání dat, jednoduché vzorce
- prezentace informací (webové stránky, prezentační programy, multimédia)
- ochrana práv k duševnímu vlastnictví, copyright, informační etika

# 2D CAD

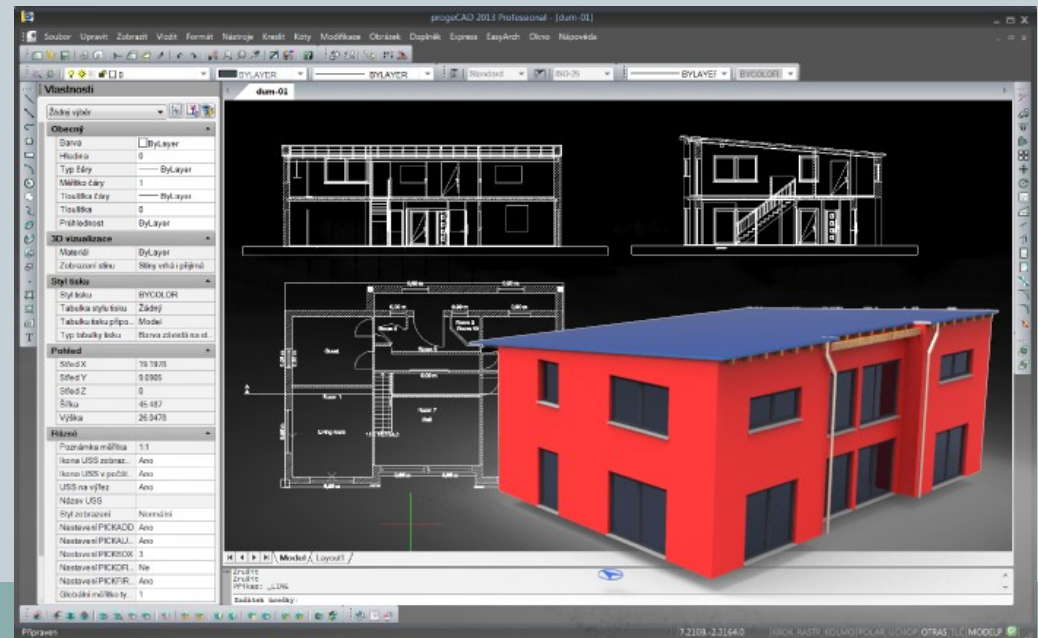
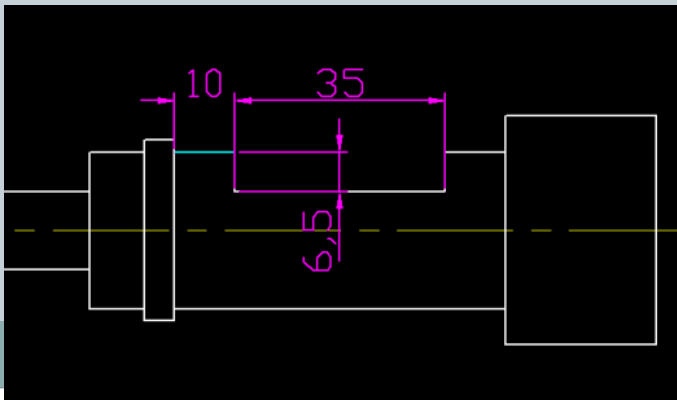
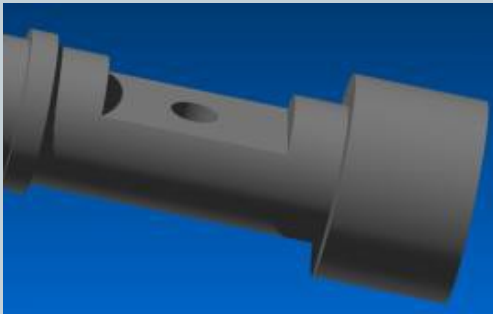


progeCAD 2D konstrukční řešení

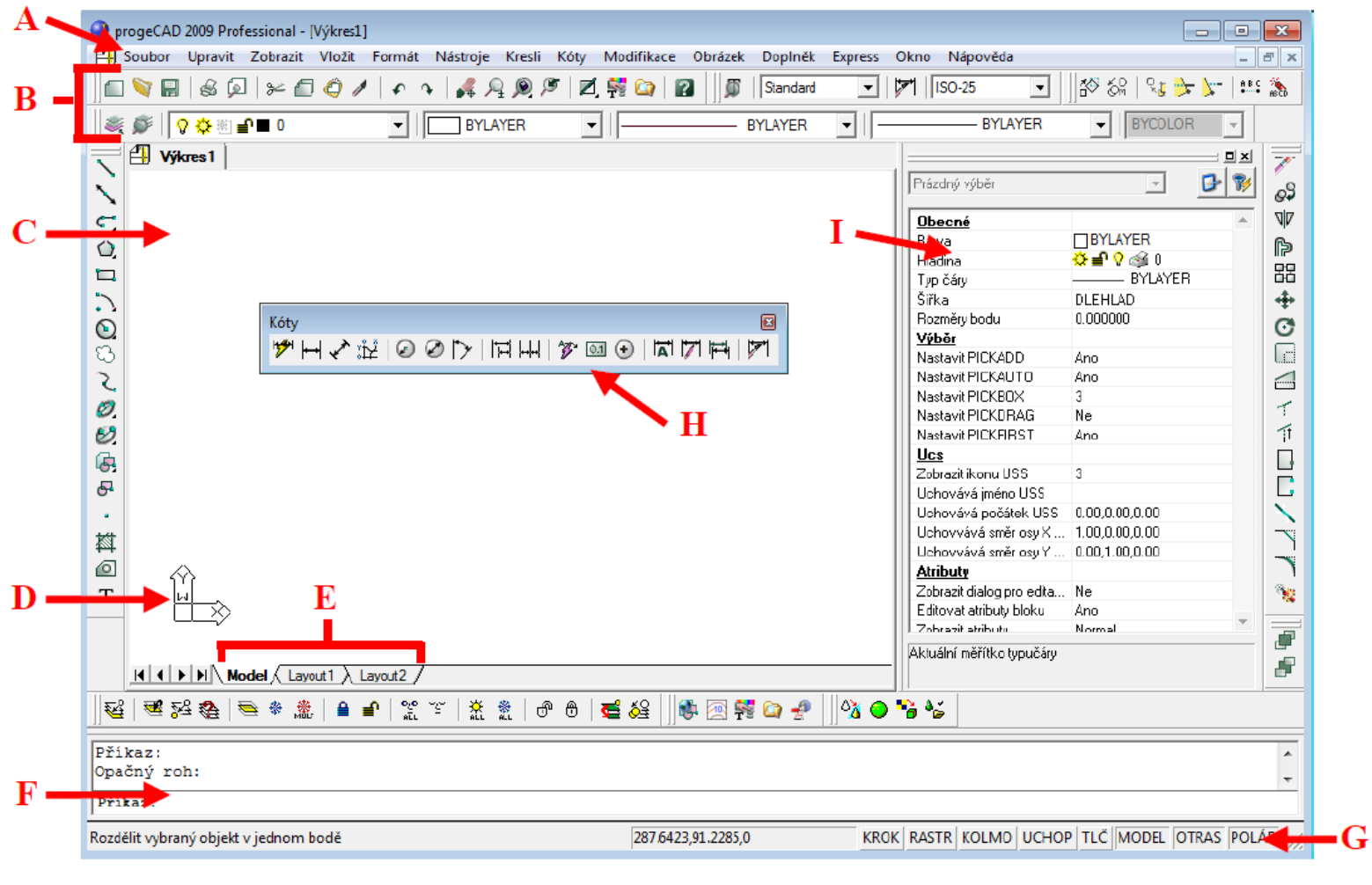
<http://solicad.com/c/progecad-popis>

Instruktažní videa a manuál:

<http://solicad.com/c/progecad-video>

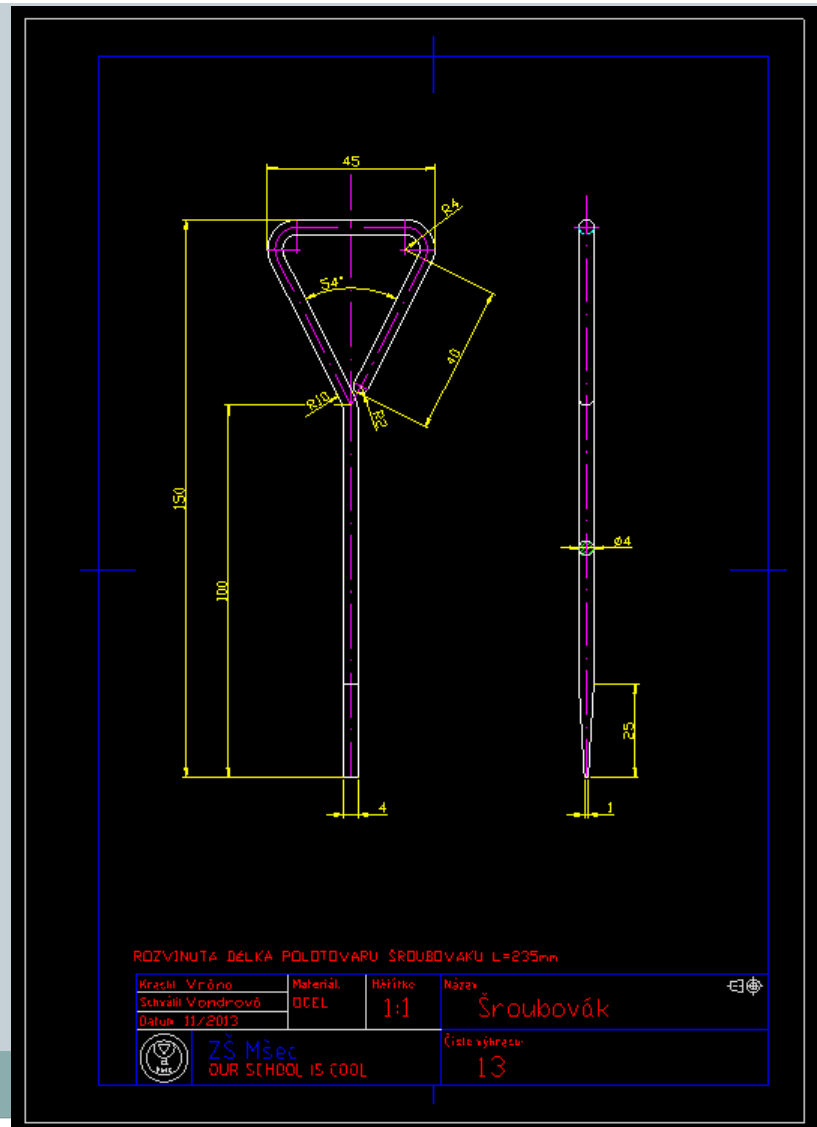
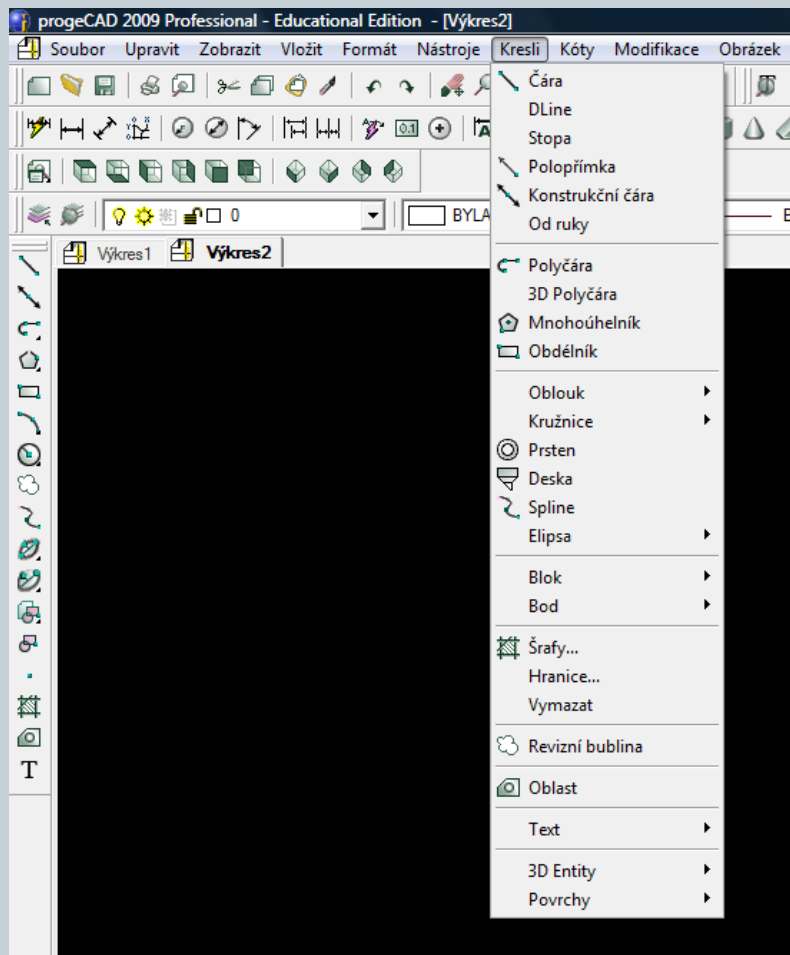


# Uživatelské rozhraní

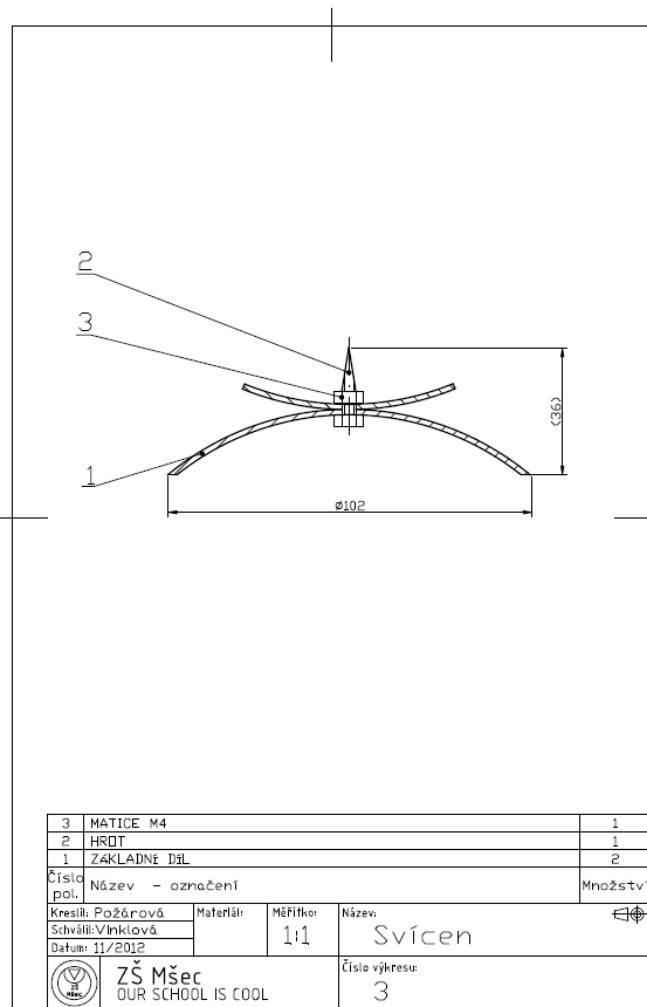


- A - Nabídková lišta, B - nástrojový panel a panel hladin, C - Kreslicí plocha.  
D - Ikona souřadného systému, E - rozvržení pro tisk, F - Příkazové okno.  
G - Stavový řádek, H - Nástrojové panely, I - Panel vlastnosti prvku.

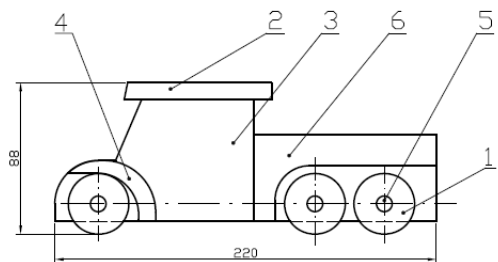
# Tvorba výkresové dokumentace



# Tvorba výkresové dokumentace



# Tvorba výkresové dokumentace



Číslo pol.	Název - označení	Množství
6	ZADNÍ BLATNĚK	2
5	VÁLEČEK	3
4	PŘEDNÍ BLATNĚK	2
3	TĚLO AUTÍČKA	1
2	STŘECHA	1
1	KOLEČKO	6

Číslo pol.      Název - označení      Množství

Kreslil: Požárová      Materiál:      Měřítko: 1:2      Název: Autíčko

Schválil: Vlnklová      Datum: 11/2012



**ZŠ Mšec**  
OUR SCHOOL IS COOL

Číslo výkresu:  
1





# AutoCAD



The screenshot displays the AutoCAD software interface. At the top, the ribbon is visible with tabs for 'Výchozí', 'Vložit', 'Poznámky', 'Parametrické', 'Pohled', 'Správa', 'Výstup', 'Moduly plug-in', and 'Online'. Below the ribbon, the main workspace shows a dark grid. A 'Layer Properties Table' (LWT) is open, showing the current layer 'Kóty' is selected. The table lists various layers with their properties, including color, line type, and thickness.

Stav	Název	Zap	Zm...	Za...	Barva	Typ čáry	Tloušťka ...	Průhl...	Styl vykresl...	Vyk...	Zmraz...	Popis
<input type="checkbox"/>	0	<input type="checkbox"/>	<input type="checkbox"/>	<input type="checkbox"/>	bílá	Continuous	— Vých...	0	Barva_7	<input type="checkbox"/>	<input type="checkbox"/>	<input type="checkbox"/>
<input type="checkbox"/>	Defpoints	<input type="checkbox"/>	<input type="checkbox"/>	<input type="checkbox"/>	bílá	Continuous	— Vých...	0	Barva_7	<input type="checkbox"/>	<input type="checkbox"/>	<input type="checkbox"/>
<input checked="" type="checkbox"/>	Kóty	<input type="checkbox"/>	<input type="checkbox"/>	<input type="checkbox"/>	25...	Continuous	— 0.25 ...	0	Barva_142	<input type="checkbox"/>	<input type="checkbox"/>	<input type="checkbox"/>
<input type="checkbox"/>	Neviditelné hrany	<input type="checkbox"/>	<input type="checkbox"/>	<input type="checkbox"/>	bílá	ACAD_ISO2W100	— 0.20 ...	0	Barva_7	<input type="checkbox"/>	<input type="checkbox"/>	<input type="checkbox"/>
<input type="checkbox"/>	Obrysy a hrany	<input type="checkbox"/>	<input type="checkbox"/>	<input type="checkbox"/>	bílá	Continuous	— 0.30 ...	0	Barva_7	<input type="checkbox"/>	<input type="checkbox"/>	<input type="checkbox"/>
<input type="checkbox"/>	Osy	<input type="checkbox"/>	<input type="checkbox"/>	<input type="checkbox"/>	23...	ACAD_ISO4W100	— 0.20 ...	0	Barva_40	<input type="checkbox"/>	<input type="checkbox"/>	<input type="checkbox"/>
<input type="checkbox"/>	Pomocné přímky	<input type="checkbox"/>	<input type="checkbox"/>	<input type="checkbox"/>	130	Continuous	— 0.09 ...	0	Barva_130	<input type="checkbox"/>	<input type="checkbox"/>	<input type="checkbox"/>
<input type="checkbox"/>	Šrafování	<input type="checkbox"/>	<input type="checkbox"/>	<input type="checkbox"/>	31...	Continuous	— 0.18 ...	0	Barva_3	<input type="checkbox"/>	<input type="checkbox"/>	<input type="checkbox"/>

At the bottom, the command line shows 'Příkaz:' and the status bar displays '3247.395, 1749.6571, 0.0000' and 'MODEL'.

# 3D CAD



**Současnost a budoucnost konstruování** – 3D CAD (konstruování) s vazbou na CAM (výroba), CAE (inženýrské aplikace), CAQ (kvalita).

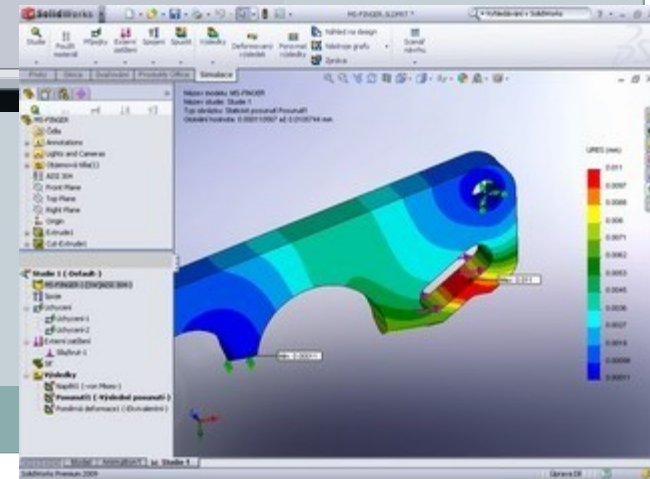
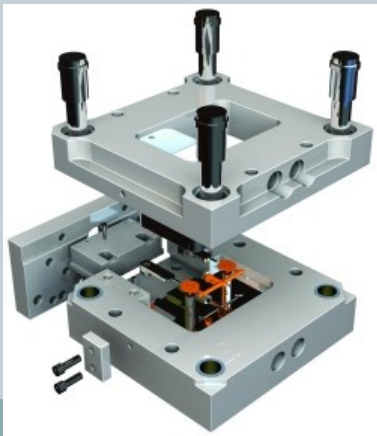
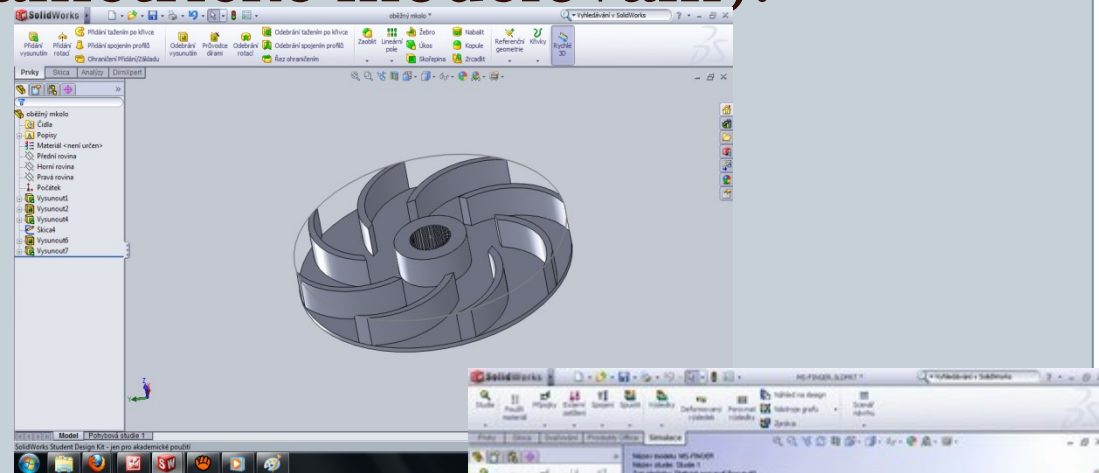
**Parametrizace** – geometrie modelu, vazby v sestavě jsou řízeny parametry (kóty) jsou v podobě proměnných. Možnost propojení s databázemi.

# Konstruování v 3D

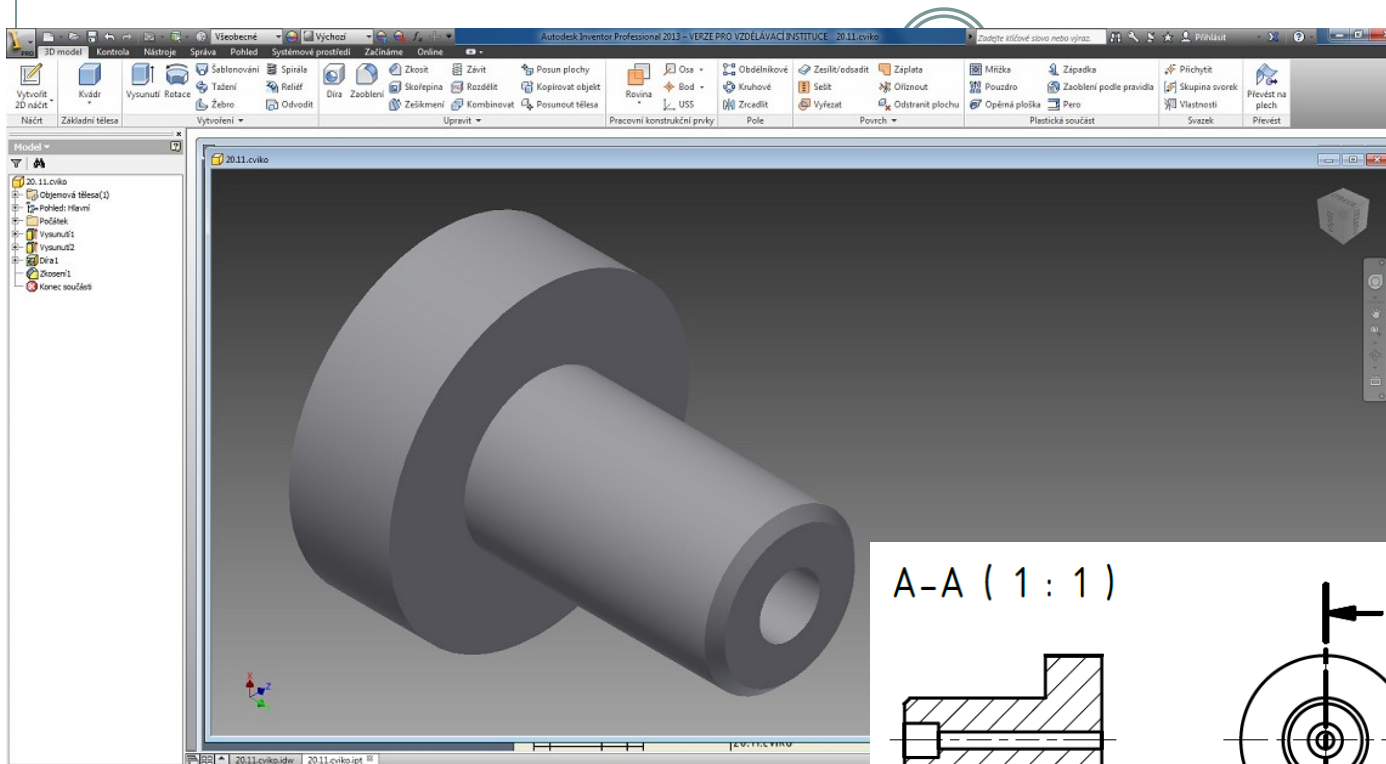
Oblast strojírenství a navrhování výrobků (kov, plasty).

3. generace CAD (parametrické modelování):

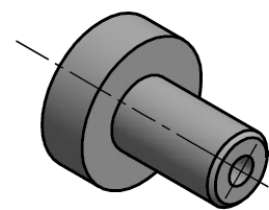
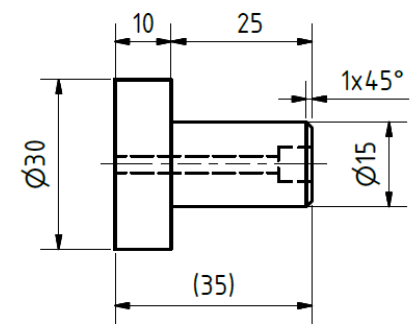
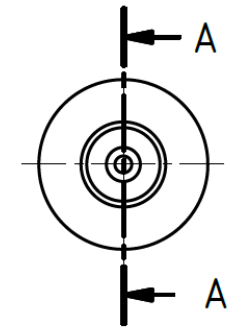
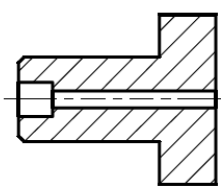
- Autodesk Inventor;
- Solid Works;
- Pro Engineer.



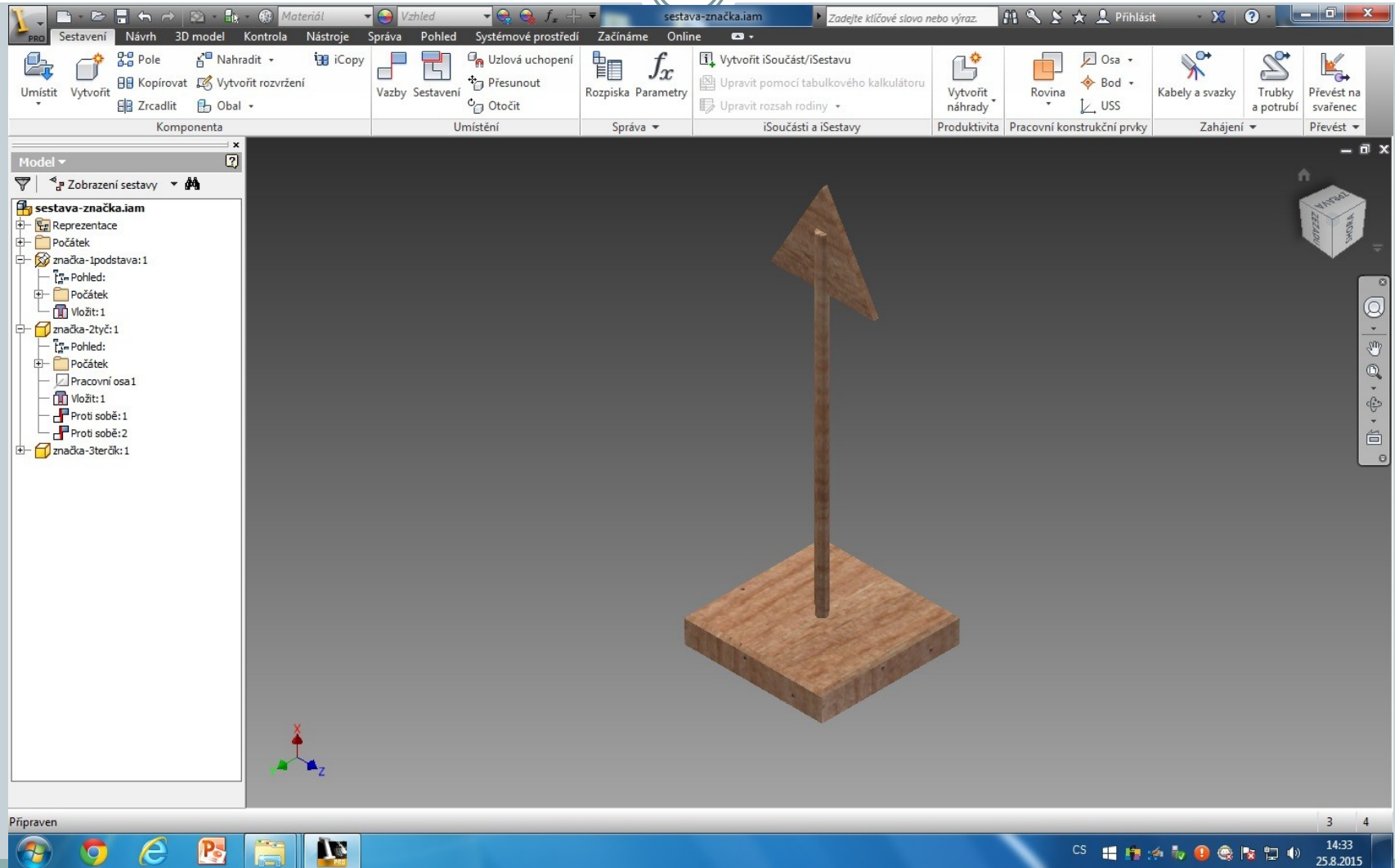
# Autodesk Inventor



A-A ( 1 : 1 )



# Autodesk Inventor



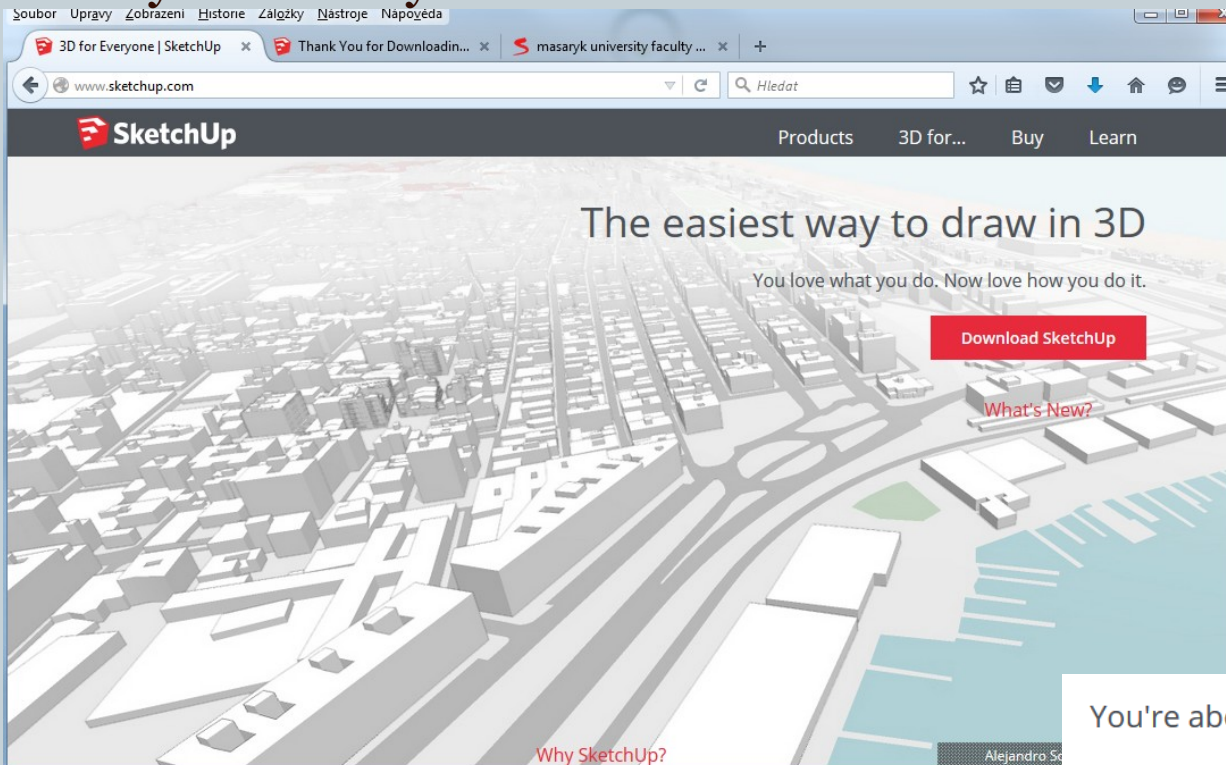




# Design a konstruování v 3D

SketchUp <http://www.sketchup.com/>

Pro výukové účely – verze Make



Get good fast

There's a reason SketchUp is synonymous with friendly and

You're about to download SketchUp.

Step 1: Let's choose a product

I plan to use SketchUp for: \*



# Design a konstruování v 3D



Products

3D for...

Buy

Learn

You're about to download SketchUp.

Step 1: Let's choose a product

I plan to use SketchUp for: \*

## SketchUp Make

- Recommended for primary and secondary education
- Free to use for any educational purpose
- Build and share 3D models
- Find and download models from Sketchup's 3D Warehouse
- Work offline when there's no internet connection

## SketchUp Pro

- Recommended for higher education
- Highly discounted Pro licenses for educational users
- Adds additional functionality to SketchUp Make
  - Exchange CAD files with other programs
  - Use LayOut to create documents and presentations
  - Print drawings to scale
  - Access email tech support

Step 2: Tell us a bit about yourself

\*Required Fields

Step 3: I want to download:

\*I agree to SketchUp Make's [license agreement](#)

Send me SketchUp [news and tips](#)

[Download](#)

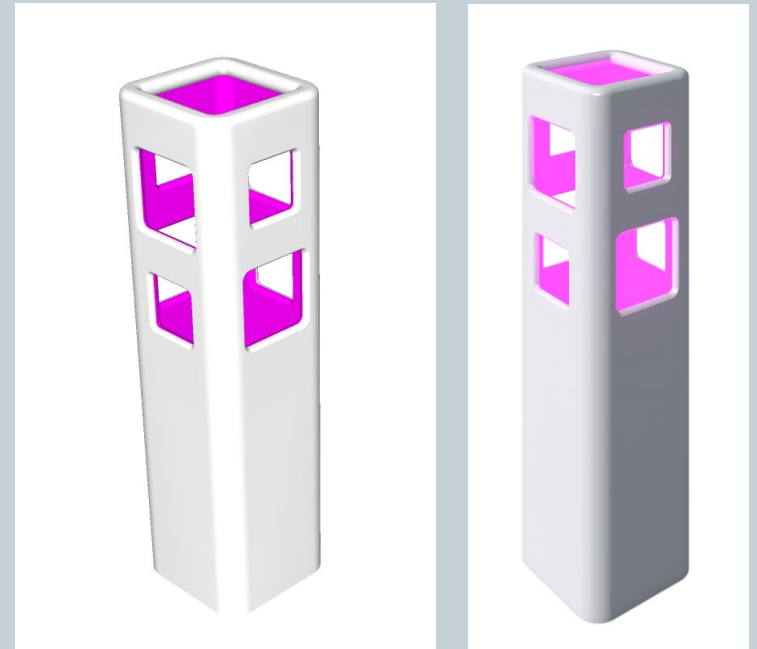
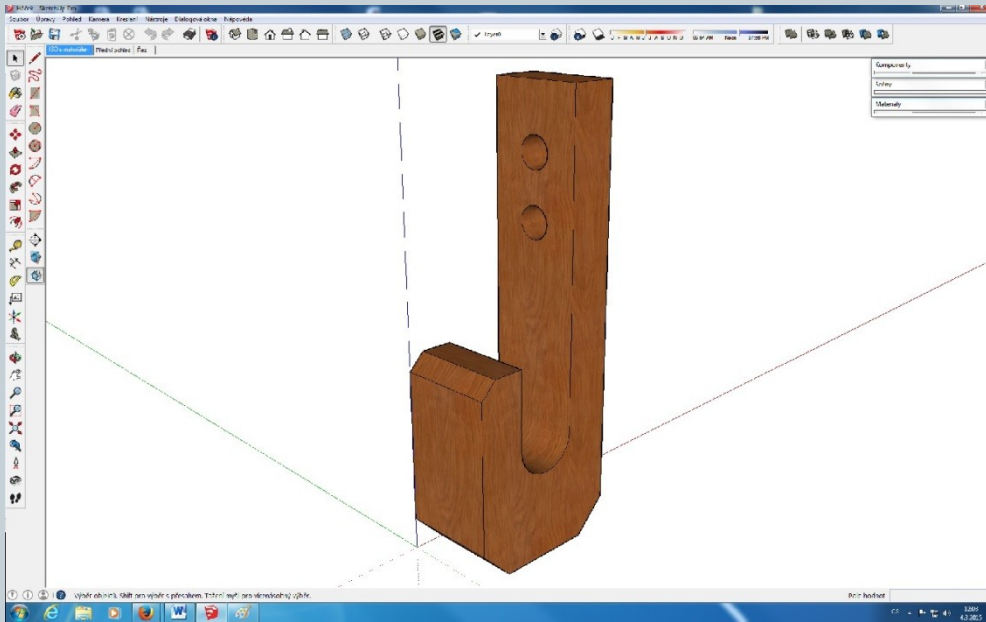
Select your operating system:

[Hardware and Software Requirements](#)

# Design a konstruování v 3D



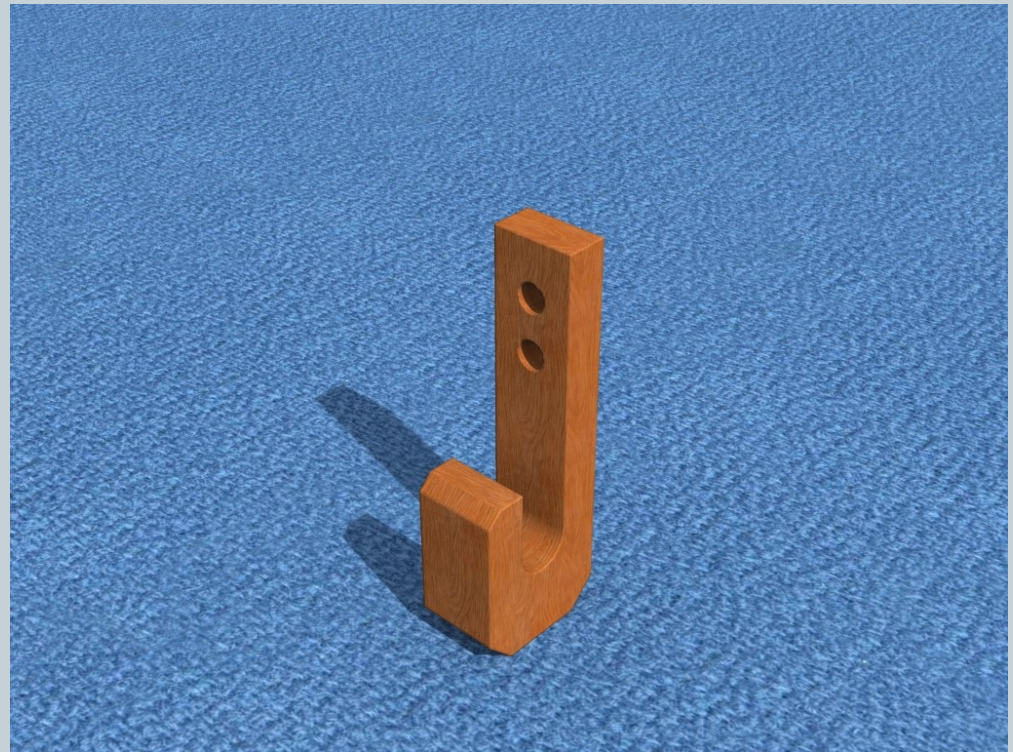
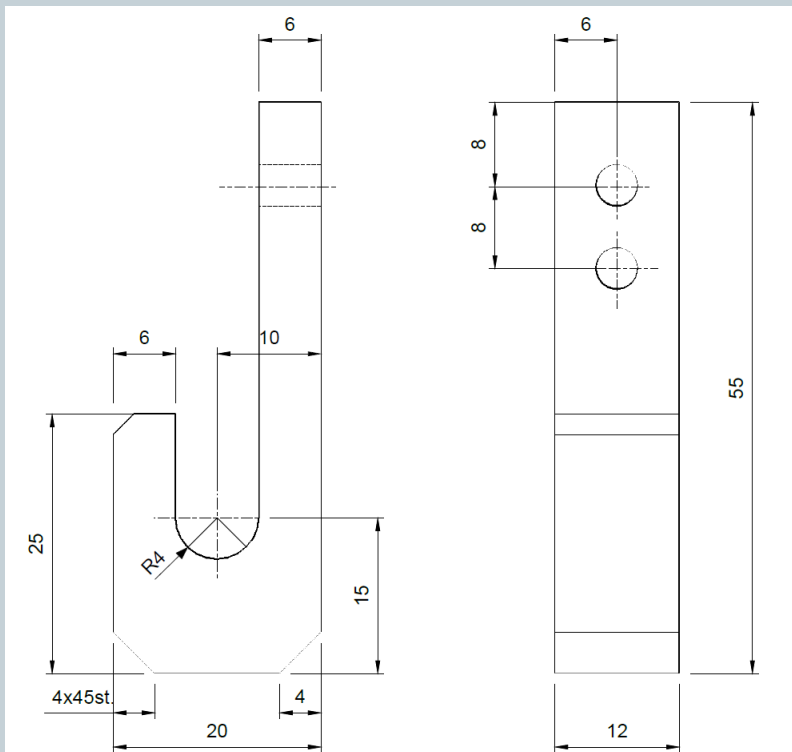
SketchUp - je nástroj pro návrh, skicování, design.



# Design a konstruování v 3D



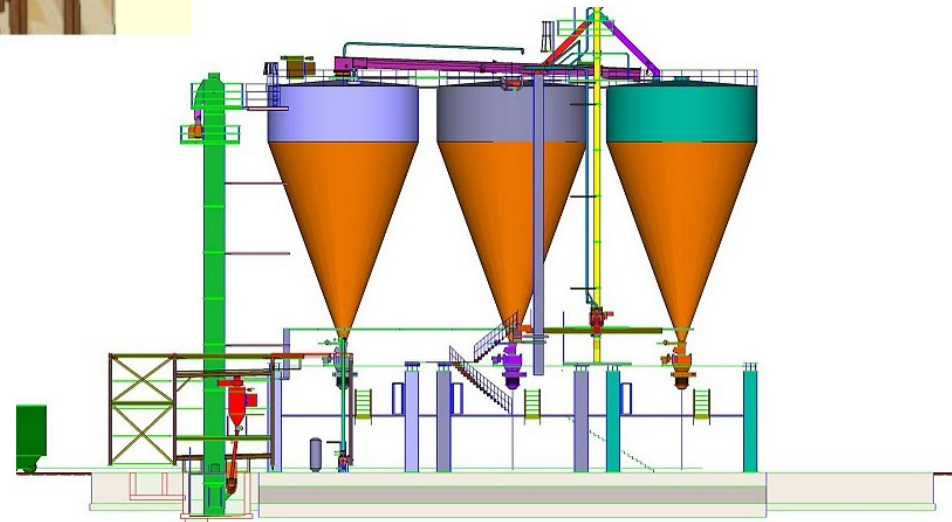
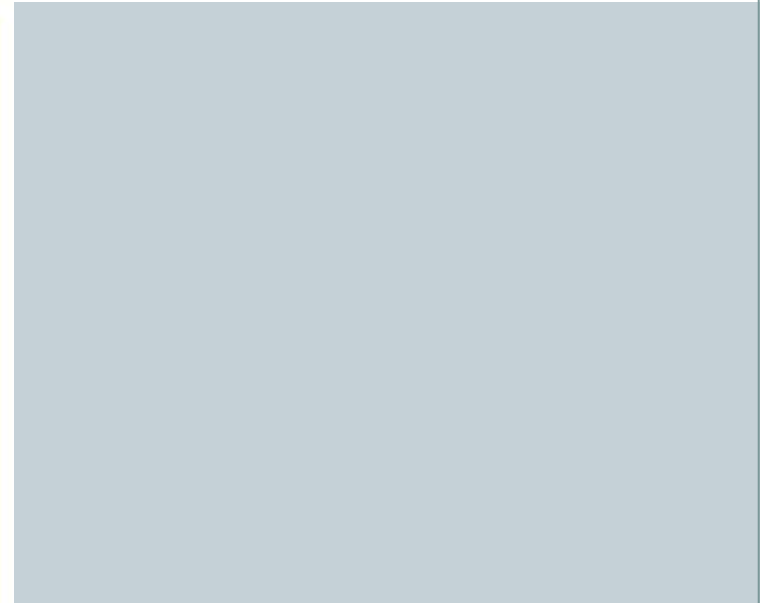
SketchUp – konstruování a vizualizace.



# Design a konstruování v 3D



Eric Jacobson - Michael McCloskey Design Group



# Literární a elektronické zdroje



Svoboda P. a kol. *Základy konstruování*, CERM:  
Brno, 2008, 234 s.

<http://www.autodesk.cz/adsk/servlet/index?siteID=551663&id=14579222>

<http://www.cadstudio.cz/inventor>

<http://www.solidcam.cz/article.asp?nArticleID=64&nDepartmentID=4&nLanguageID=1>

<http://www.solidvision.cz/solidworks-2010/>

<http://www.solidworks.com/sw/products/cad-software-3d-design.htm>

<http://www.frotime.com/>