

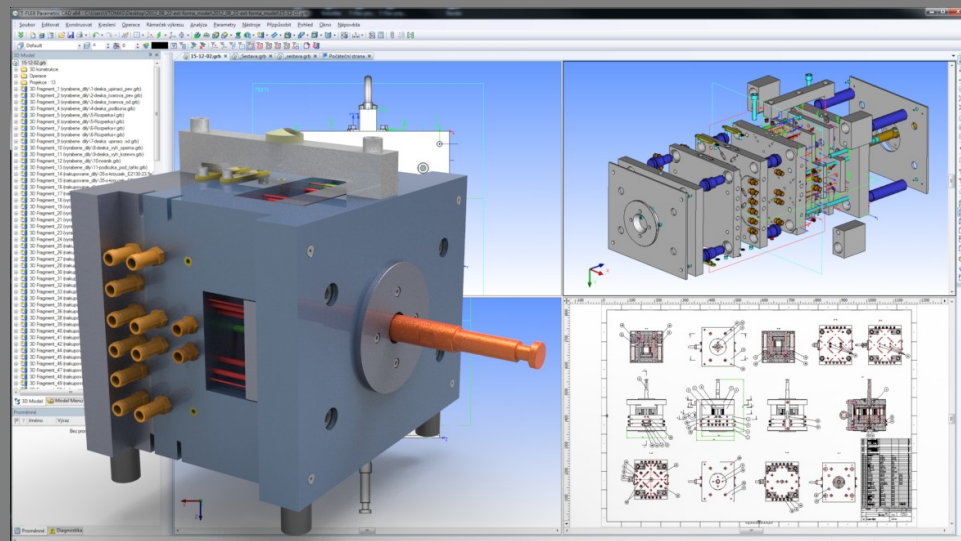
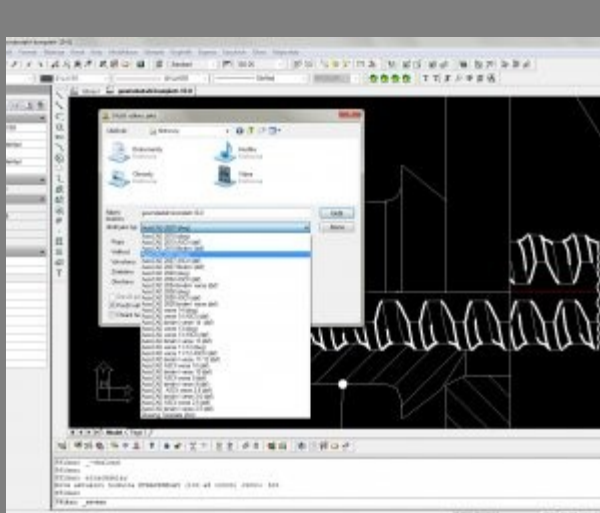
# PARAMETRICKÉ MODELOVÁNÍ A KONSTRUOVÁNÍ



CAD A PARAMETRICKÉ MODELOVÁNÍ

# CAD a vzdělávání

Pro dosažení odpovídající úrovně odborných kompetencí absolventů strojírenských oborů bylo ještě donedávna nezbytné nasazení minimálně 2D a později 3D CAD aplikace ve výuce.





# CAD a vzdělávání

Současný stav vyžaduje vedle schopnosti pracovat s konkrétní aplikací také dovednosti řešit rozsáhlejší komplexní úlohy s podporou výše uvedených nástrojů. Výkresová technická dokumentace je pouze jednou z variant počítačového konstruování.



<http://www.ped.muni.cz/wtech/www/aktualni-informace/>

# Výuka CAD

Cílem je seznámení s tvorbou modelů a nástroji pro tvorbu převážně výkresové technické dokumentace.

Efektivní cestou může být, ale i výuka na komplexních projektech virtuálních prototypů.



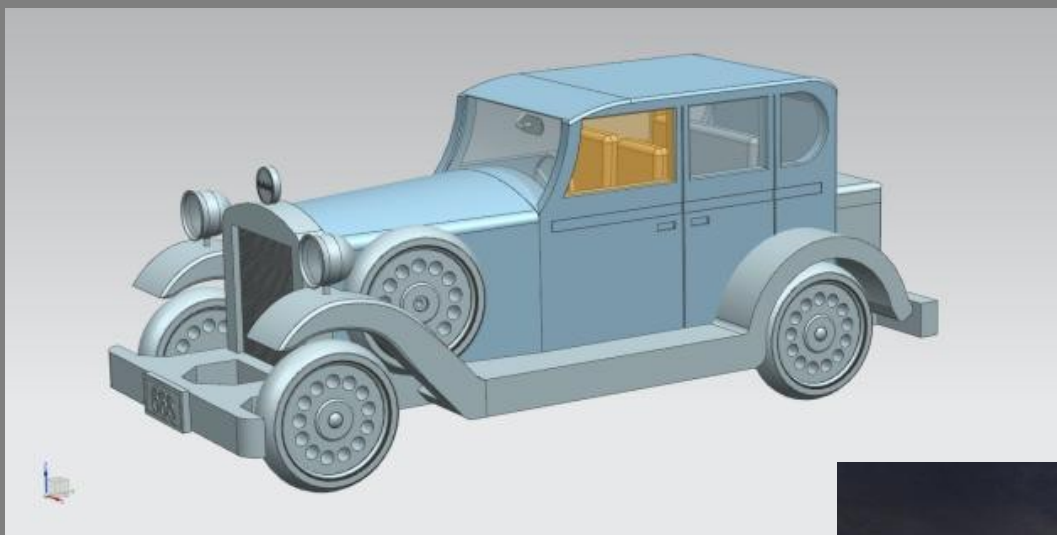
# Projekty

Projekt větrné turbíny:



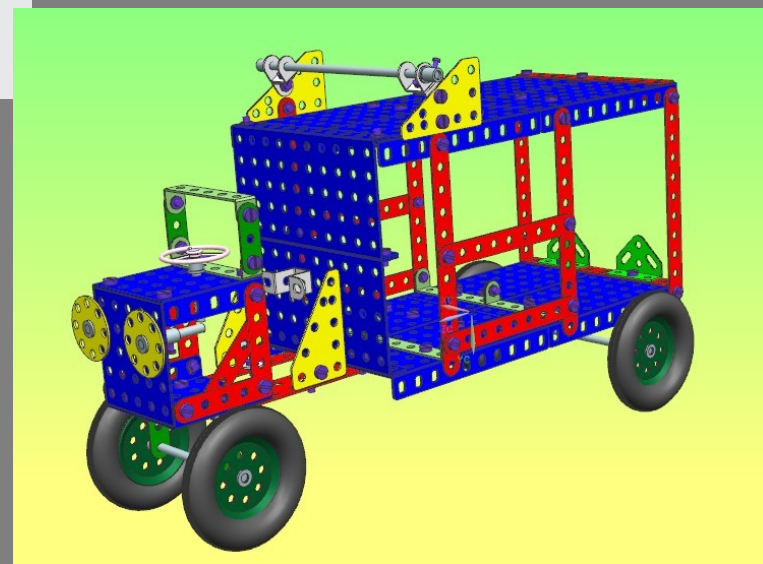
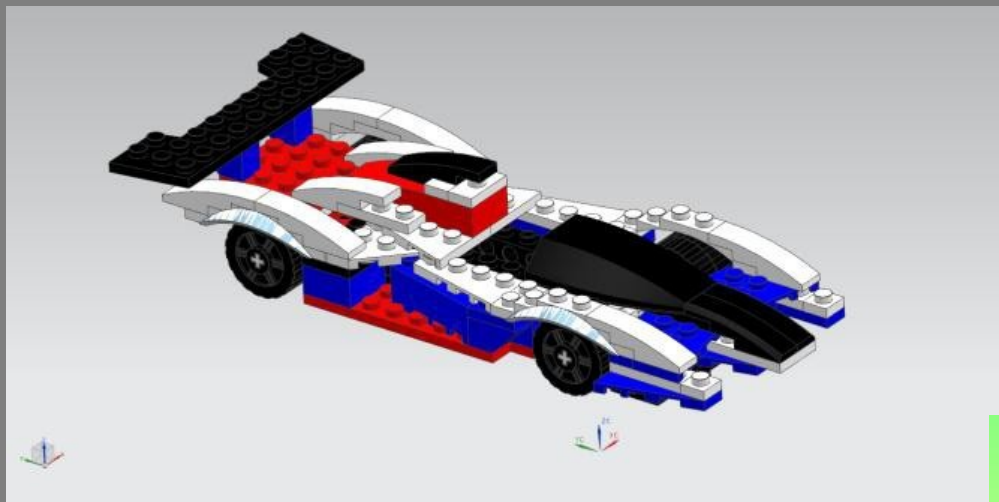
# Projekty

Sestava historického vozu a její vizualizace:



# Projekty

Digitální sestava modelů LEGO a MERKUR:



# Literatura

FOŘT, P, KLETEČKA, J. Autodesk Inventor - Funkční navrhování v průmyslové praxi, 2. aktualizované vydání, ISBN 978-80-2511-773-6,

<http://www.cadstudio.cz/edu>

<http://www.cadforum.cz/cadforum/Vyuka-Inventoru/upce/>