

Počítačový design, modelování a konstruování

2D CAD - progeCAD

Úvod

Současnost a budoucnost konstruování - 3D CAD (konstruování) s vazbou na CAM (výroba), CAE (inženýrské aplikace), CAQ (kvalita).

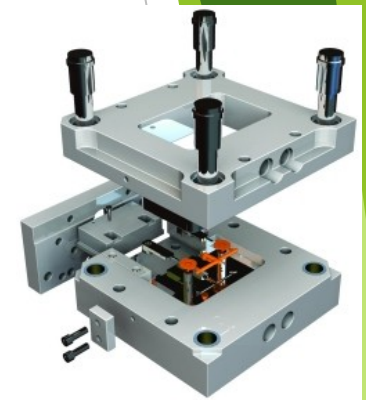
3D CAD - obsahuje funkce pro adaptivní a parametrické 3D navrhování, tvorbu 2D výkresové dokumentace, prezentace a fotorealistické vizualizace a animace, i správu dokumentů a konstrukčních dat.

Konstruování v 3D

Oblast strojírenství a navrhování výrobků (kov, plasty).

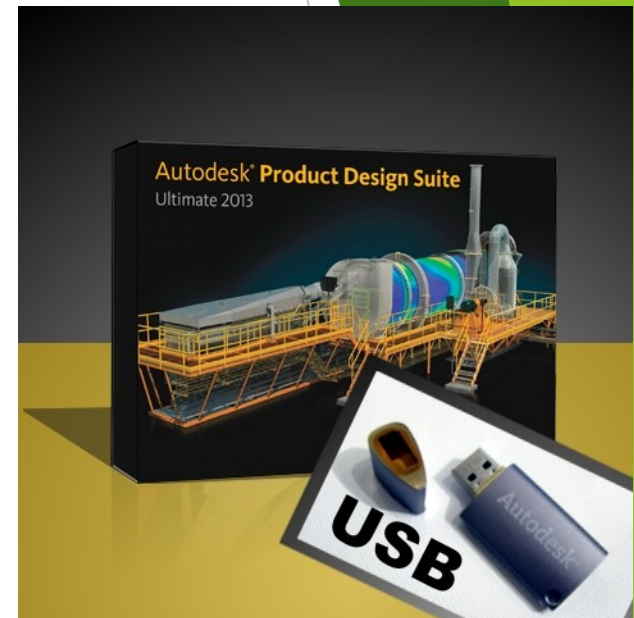
3. generace CAD (parametrické modelování):

- Autodesk Inventor;
- Solid Works;
- Pro Engineer, CATIA.



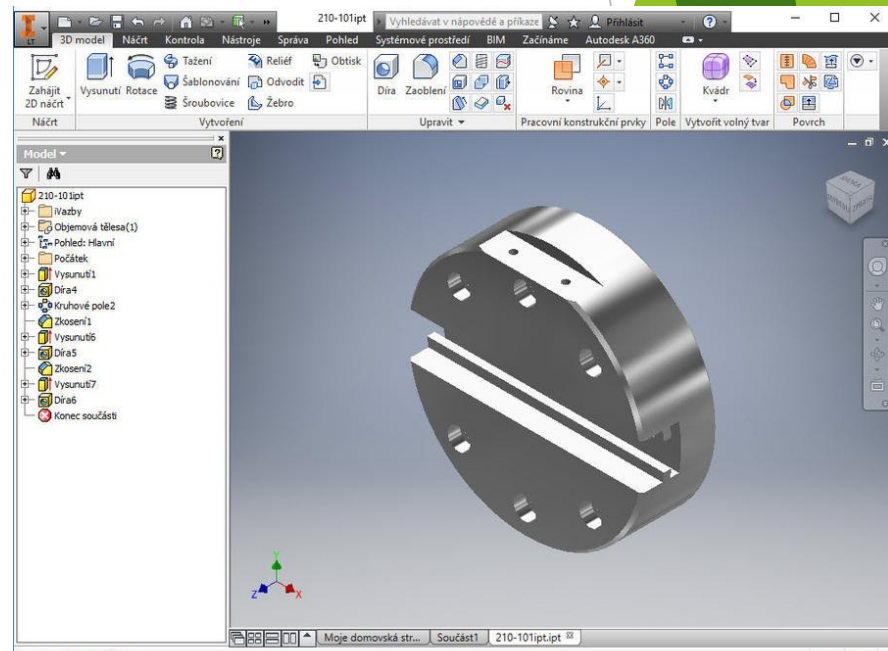
Autodesk Product Design Suite for Education

- ▶ Sada obsahuje tyto produkty:
- ▶ AutoCAD Electrical
- ▶ AutoCAD Mechanical
- ▶ Autodesk Alias Design
- ▶ Autodesk Inventor Professional
- ▶ Autodesk Moldflow Adviser Adv.
- ▶ Autodesk Mudbox
- ▶ Autodesk Showcase
- ▶ Autodesk Simulation Multiphysics
- ▶ Autodesk SketchBook Designer
- ▶ Autodesk 3ds Max Design

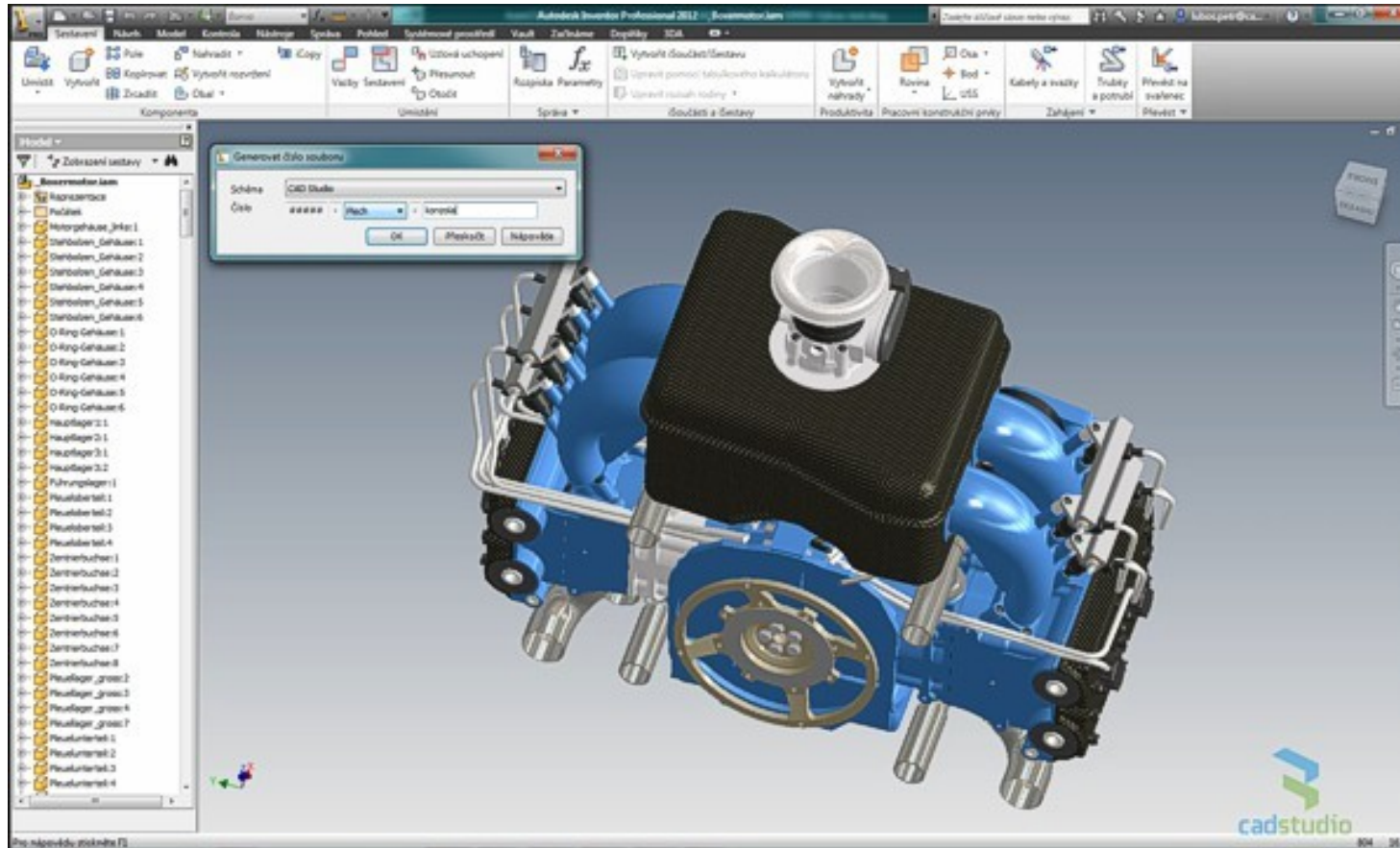


Autodesk Inventor

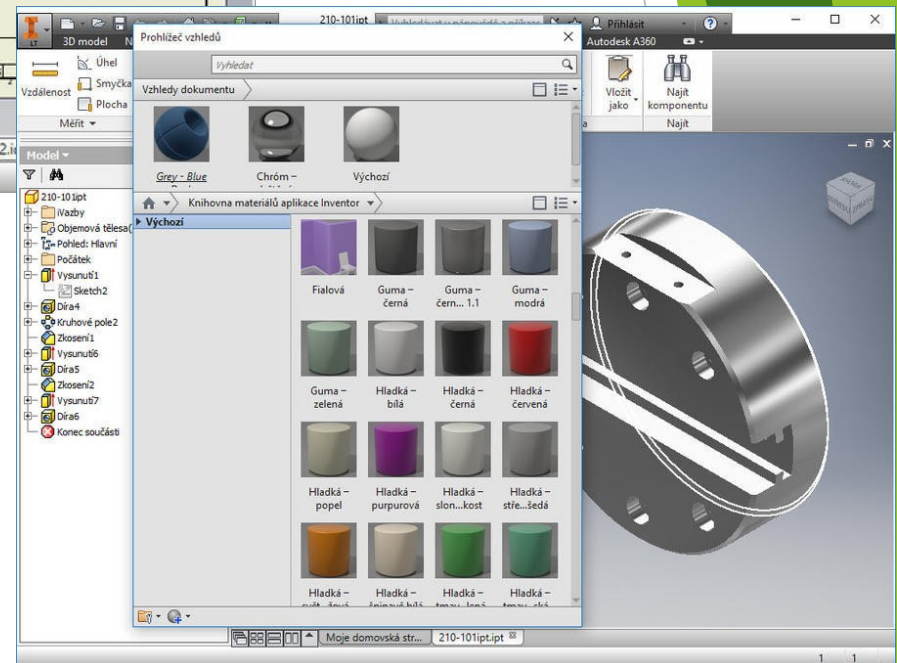
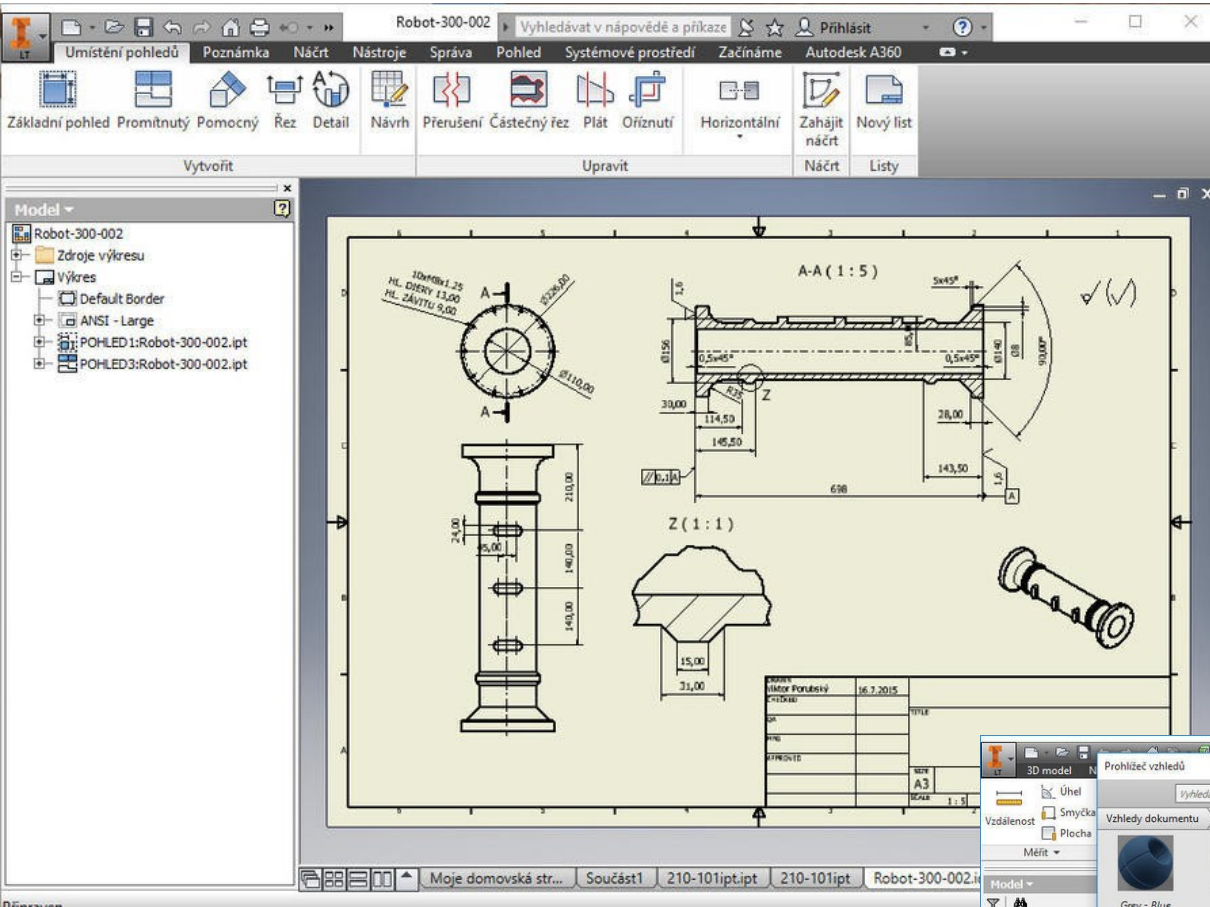
Přechod z 2D na 3D. Autodesk Inventor nabízí nástroje pro obě varianty. Inventor obsahuje funkce pro navrhování lepších výrobků, pro správu konstrukčních procesů a pro sdílení dat.



Autodesk Inventor



<https://shop.cadstudio.cz/autodesk-inventor-it-2017-cs-pronajem-na-3-roky-pro-majitele-starsich-verzi.html?cur=1&redirected=1>



Zdroj:
<http://www.cadstudio.cz/inventor>

Alternativy k produktům Autodesku

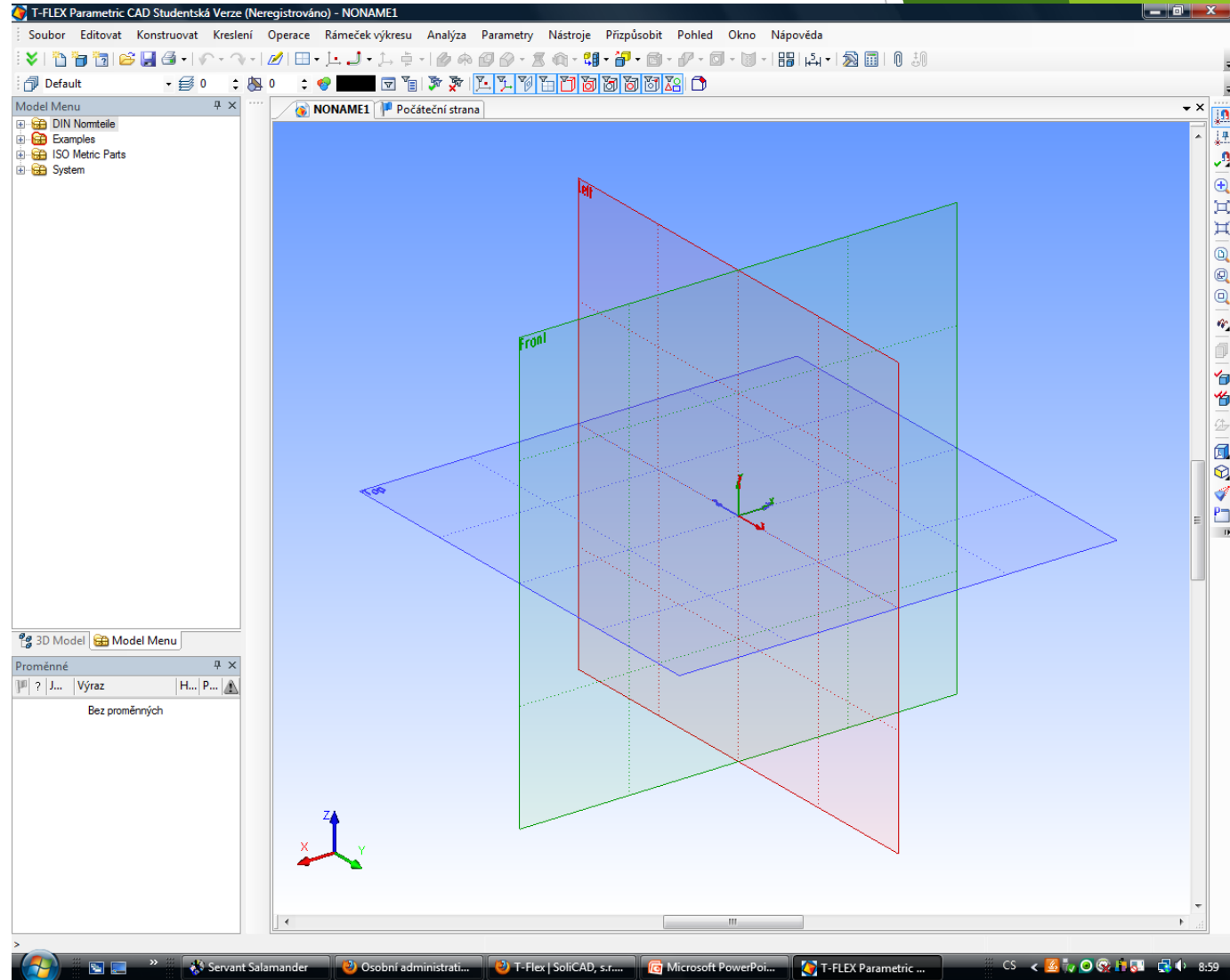
Alternativa ze skupiny parametrických CAD systémů. T-Flex je plně funkční program umožňující profesionální tvorbu parametrických 3D modelů včetně ploch a výkresů.

Funkční omezení verze T-FLEX CAD Student Edition oproti komerční verzi!

<http://www.solicad.com/CZ/CAD-Software/T-Flex/video-navody-tflex-cad>

<http://solicad.com/h/t-flex>

T-Flex



Solid Works



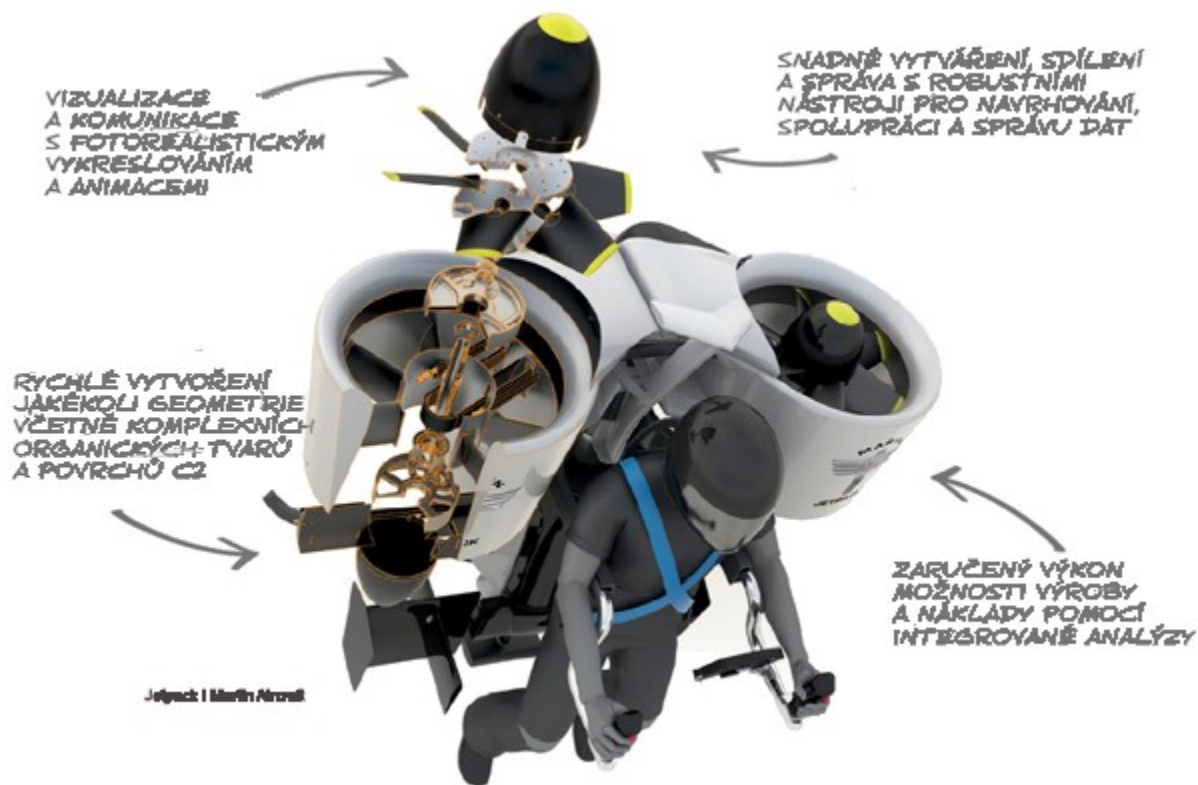
SolidWorks je výkonný 3D parametrický objemový a plošný modelář s možností poloautomatického generování 2D dokumentace. Je postaven na modelovacím jádru Parasolid a je určen pro strojní a designérské odvětví.



Zdroj:

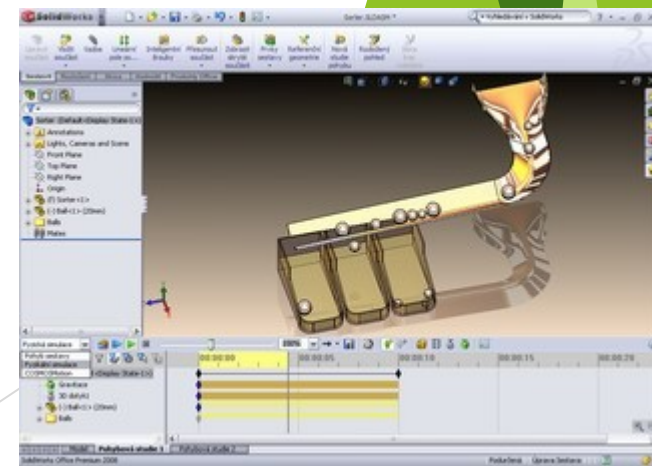
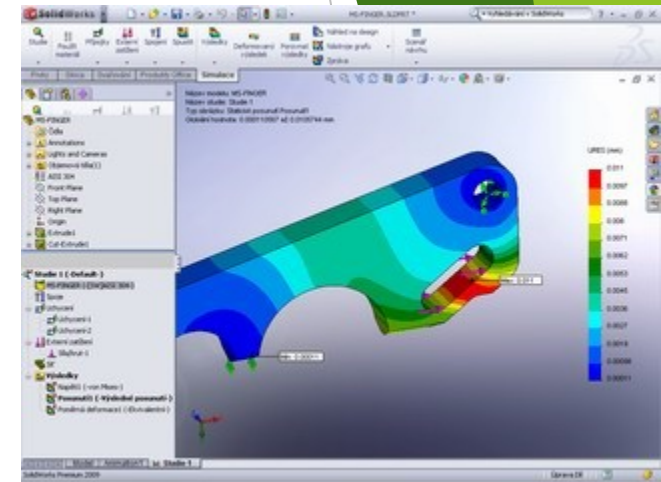
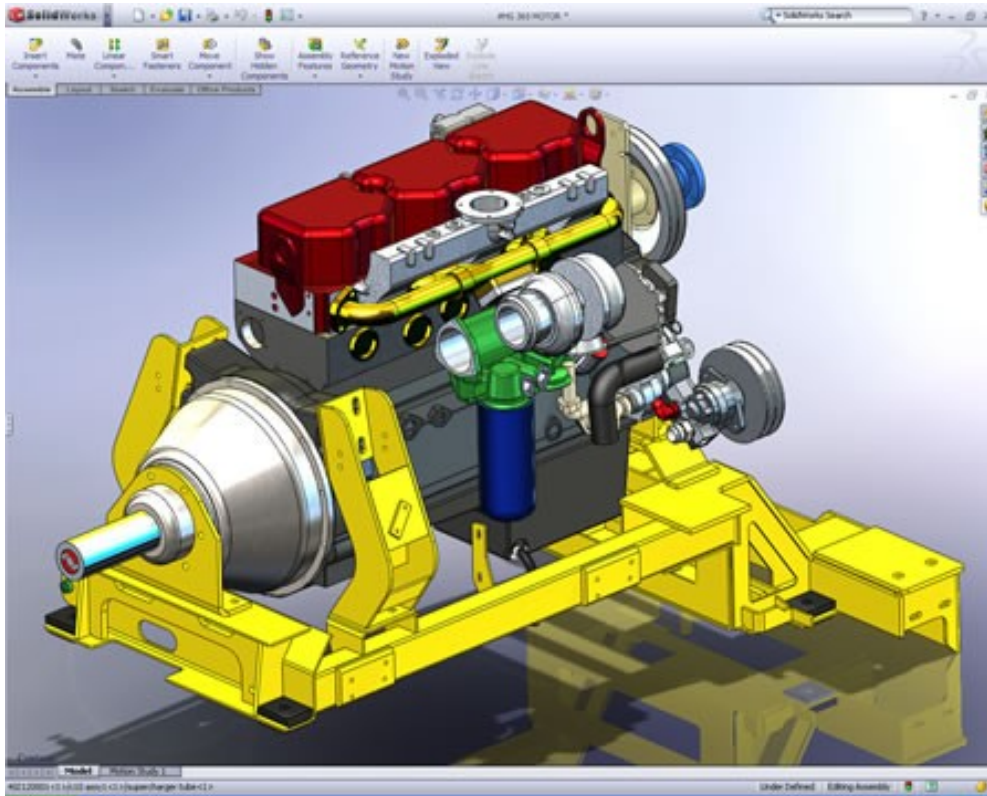
<http://www.solidworks.com/sw/industries/gallery.htm>

Solid Works



<https://www.lanete.cz/solidworks>

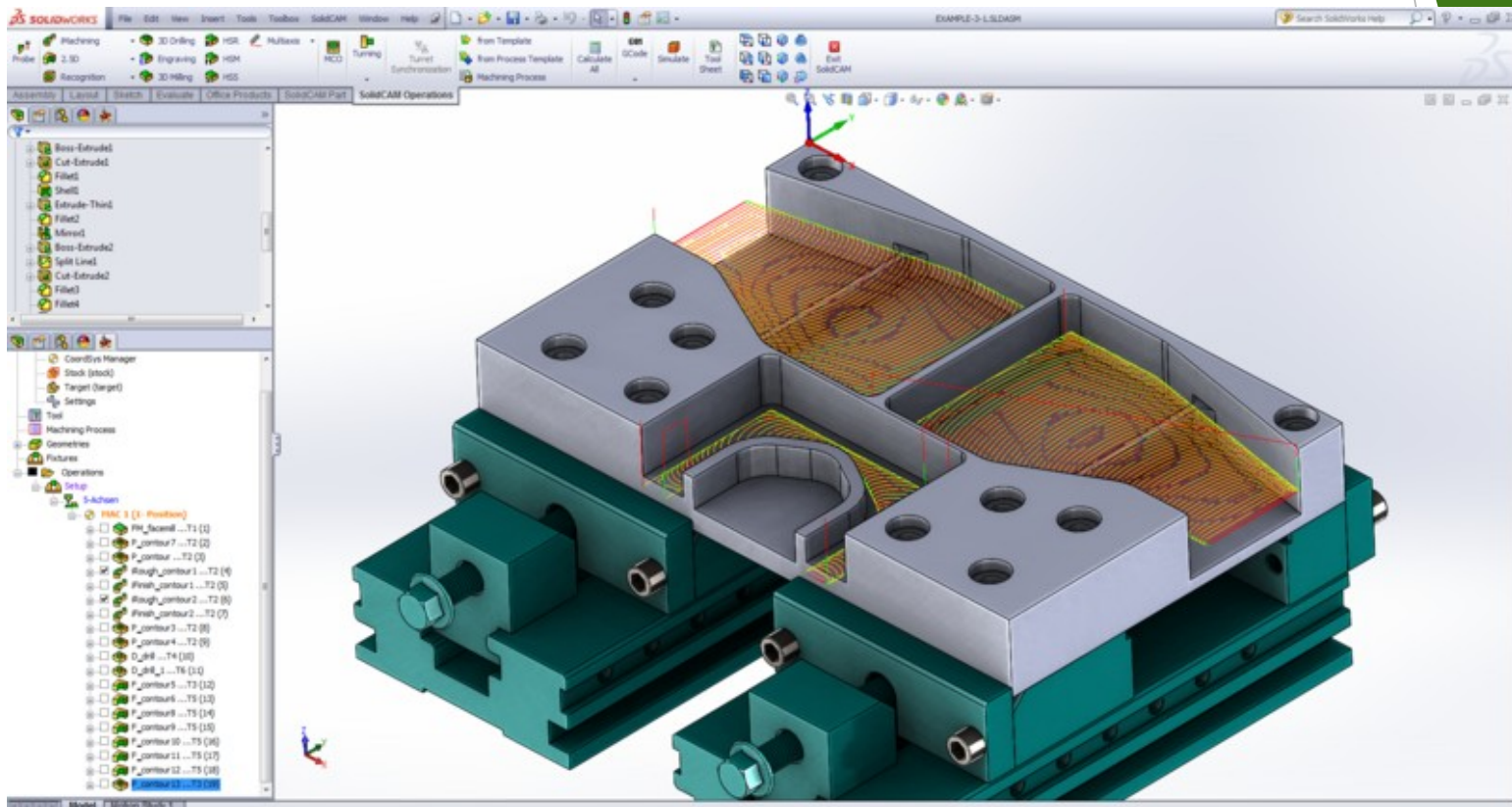
Solid Works



Další nástroje:

- analytický a simulační nástroj
- pohybové simulace mechanismů

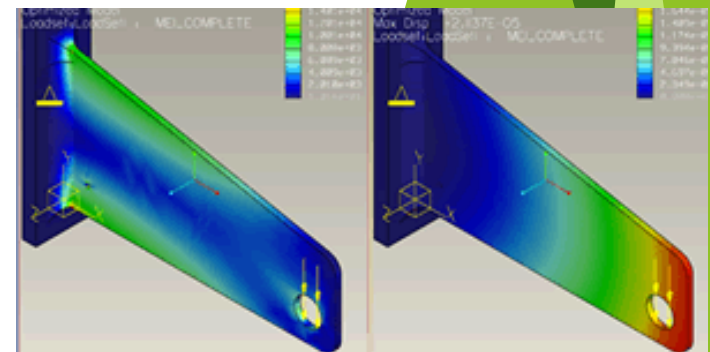
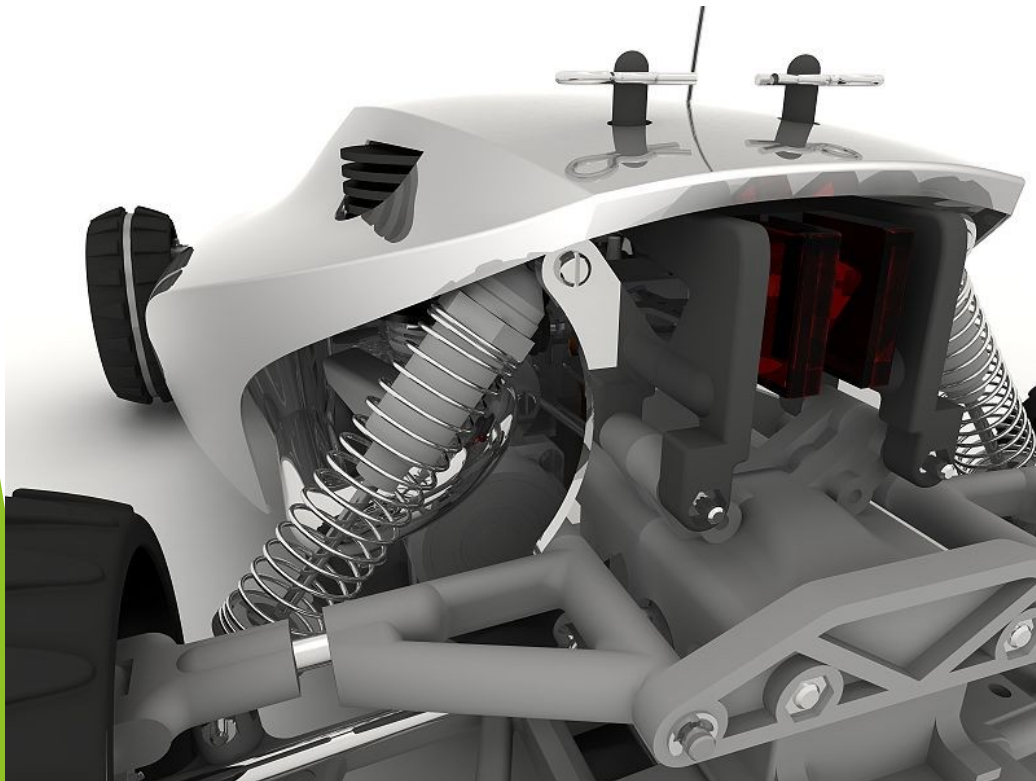
Solid Works + SolidCAM



http://www.youtube.com/watch?feature=player_embedded&v=yjuHX4iHrBs

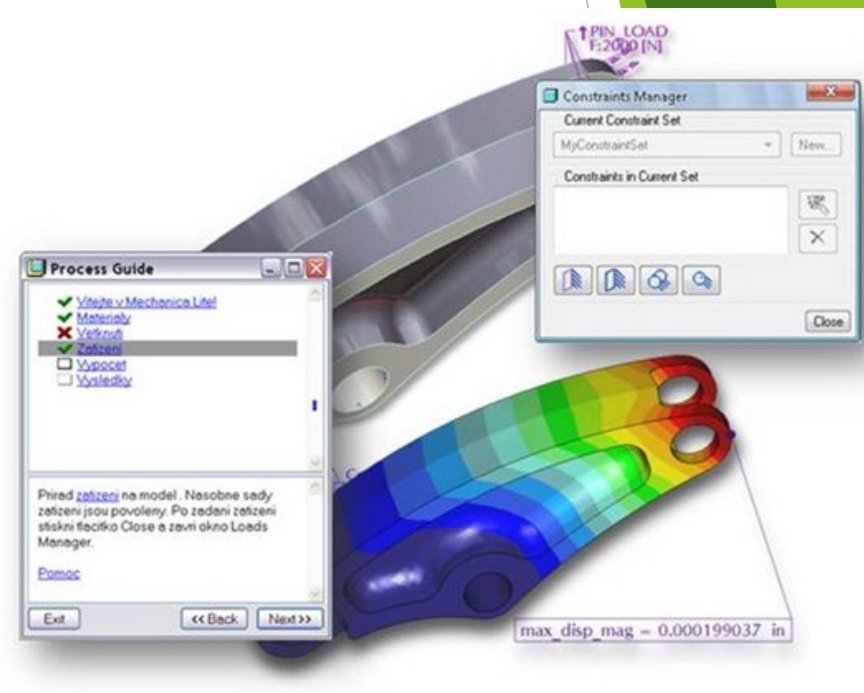
Pro Engineer, CATIA

Pro Engineer.



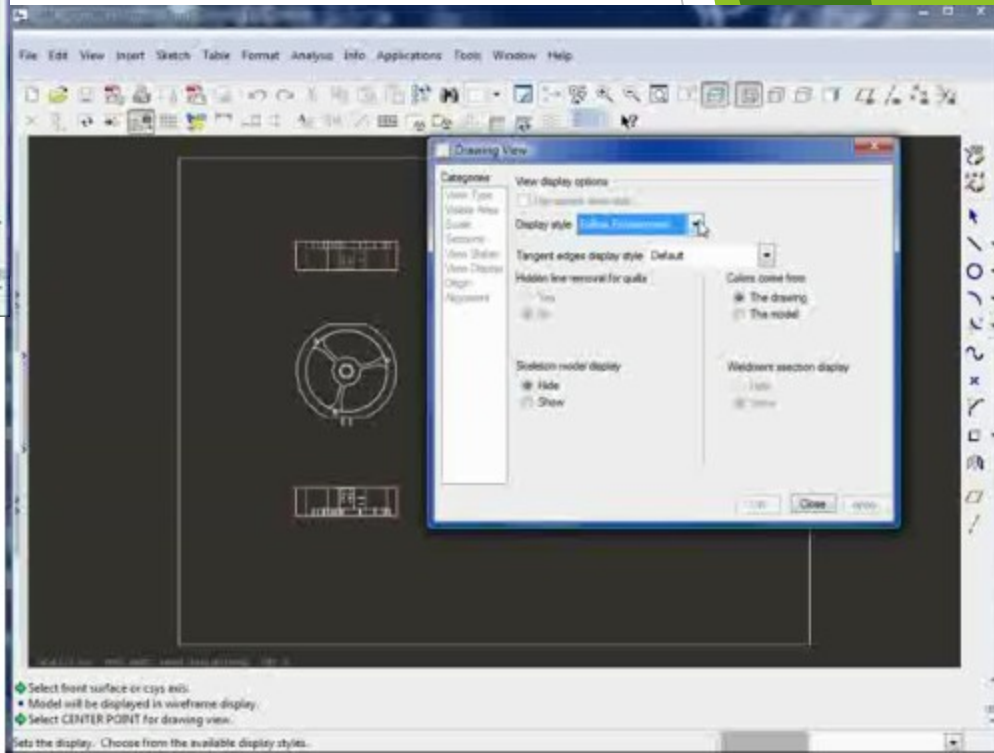
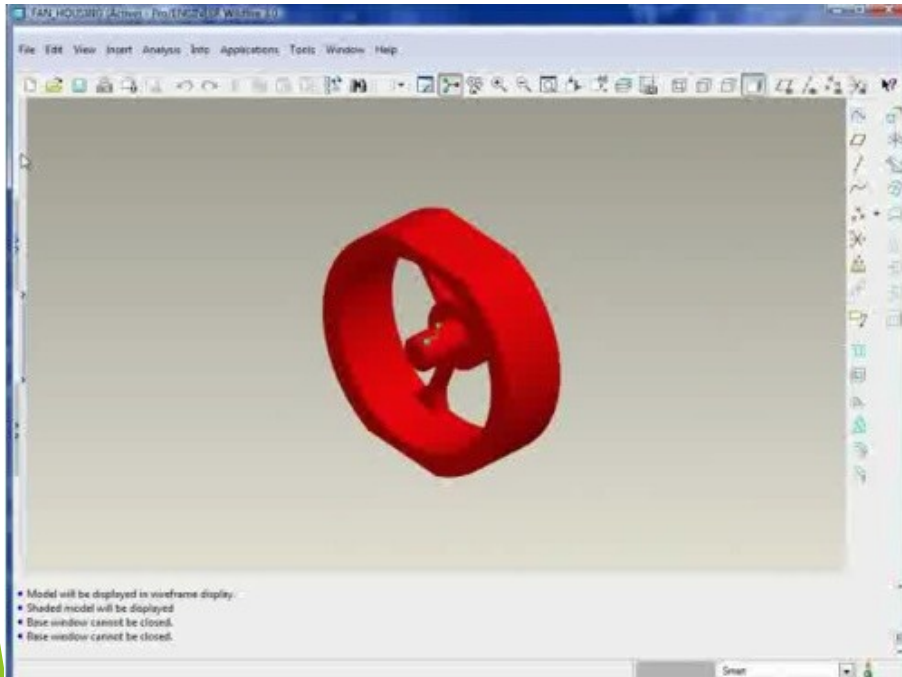
Pro Engineer

Ergonomické studie a pevnostní návrhy.



Pro Engineer

http://www.frotime.com/videos/video_player/video_id/27/free-drawing-basics-1.aspx



Literární a elektronické zdroje

<https://shop.cadstudio.cz/autodesk-inventor-lt-2017-cs-pronajem-na-3-roky-pro-majitele-starsich-verzi.html?cur=1&redirected=1>

<http://www.autodesk.cz/adsk/servlet/index?siteID=551663&id=14579222>

<http://www.cadstudio.cz/inventor>

<http://www.solidcam.cz/article.asp?nArticleID=648&nDepartmentID=4&nLanguageID=1>

<http://www.solidvision.cz/solidworks-2010/>

<http://www.solidworks.com/sw/products/cad-software-3d-design.htm>

<http://www.frotime.com/>

Literární a elektronické zdroje

<http://www.aveng.cz/technologie/proengineer/nove-funkce-v-xe-a-basic.aspx>

<https://cs.wikipedia.org/wiki/CATIA>