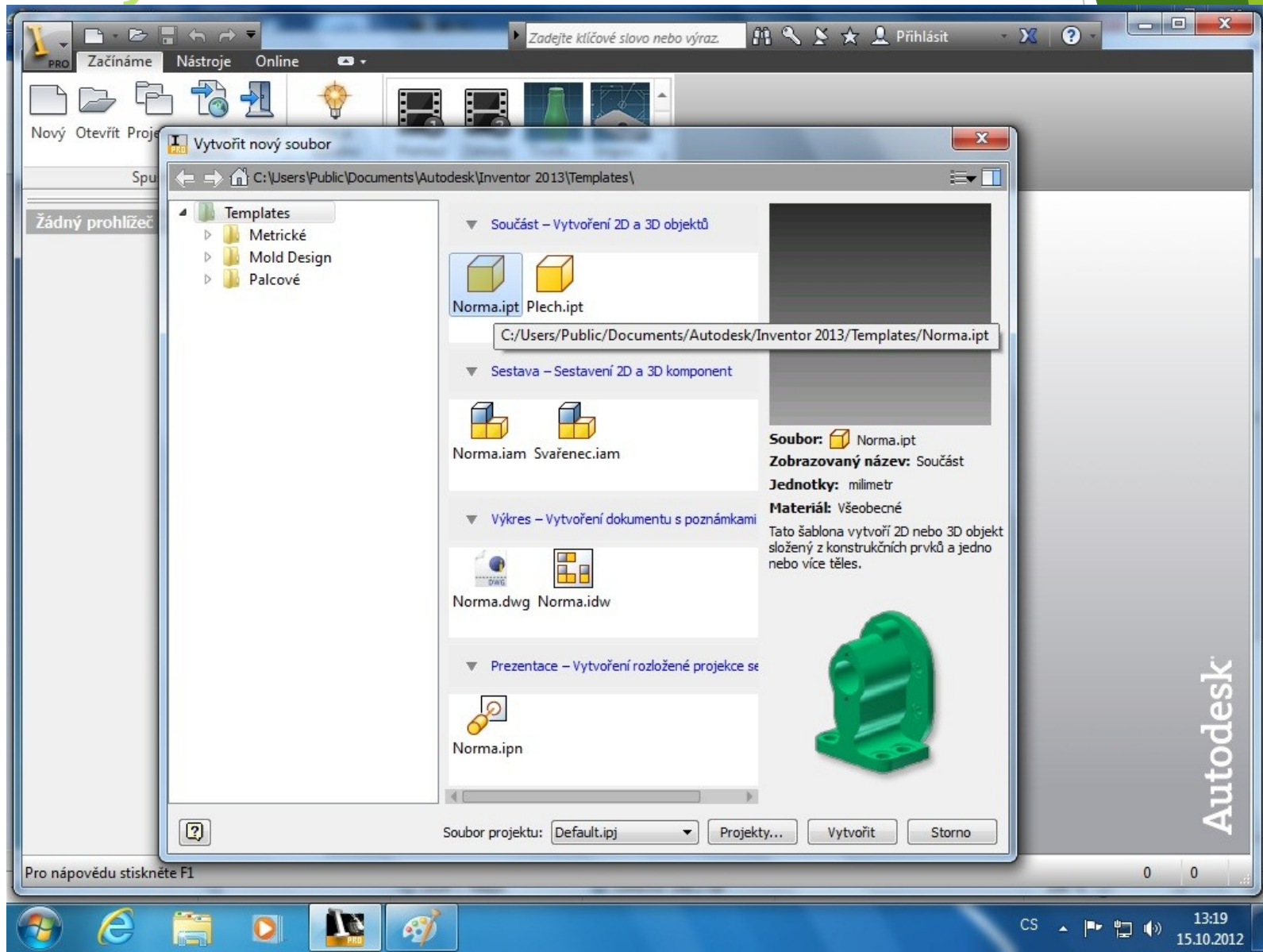


Počítačový design, modelování a konstruování

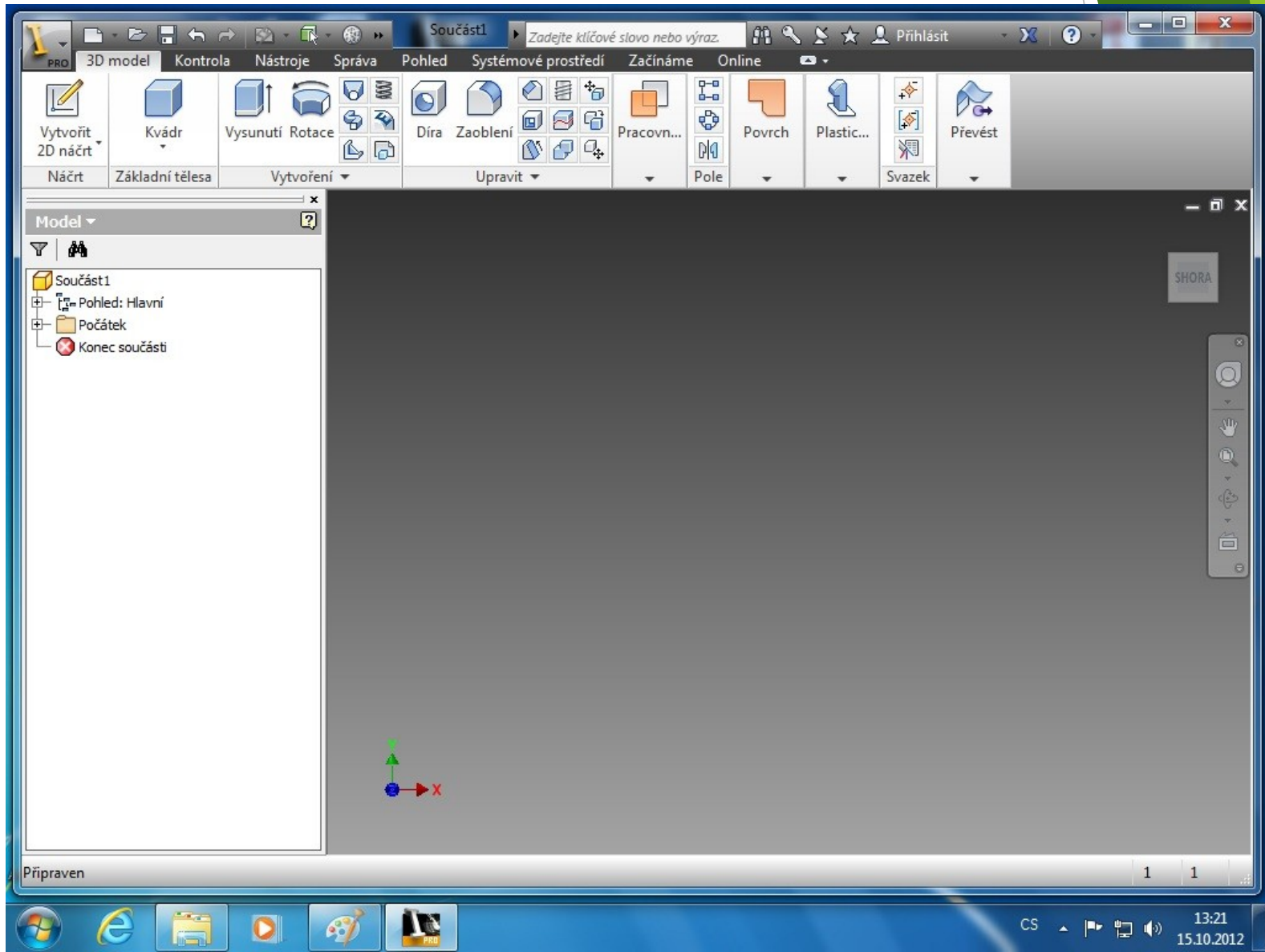
Autodesk Inventor

Po spuštění

Nový model



Pracovní prostředí



Připraven

1 1



Náčrtová rovina

Náčrtové roviny mají použití při modelování součásti i tvorbě ploch.

Náčrtovou rovinou rozumíme libovolnou aktivní pracovní rovinu.

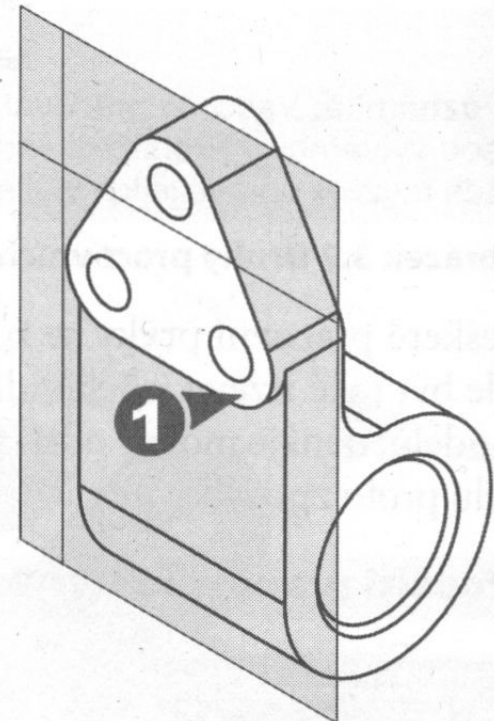
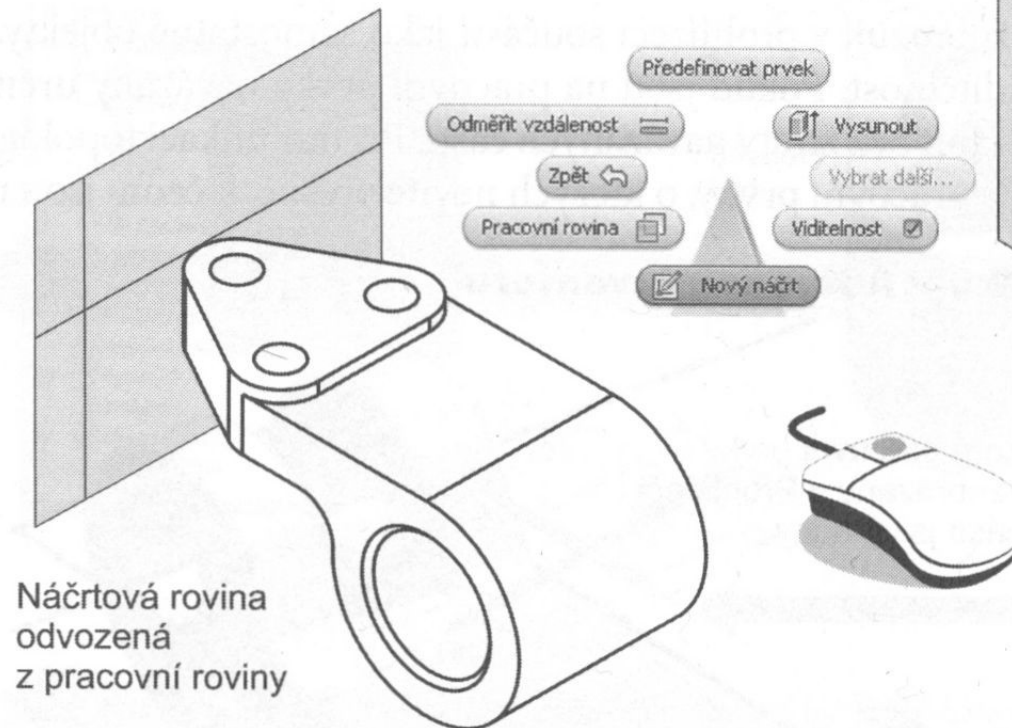
Modifikátory jsou libovolné - pracovní body, osy apod.

- Pracovní rovina,
- Pracovní osa,
- Pracovní bod.

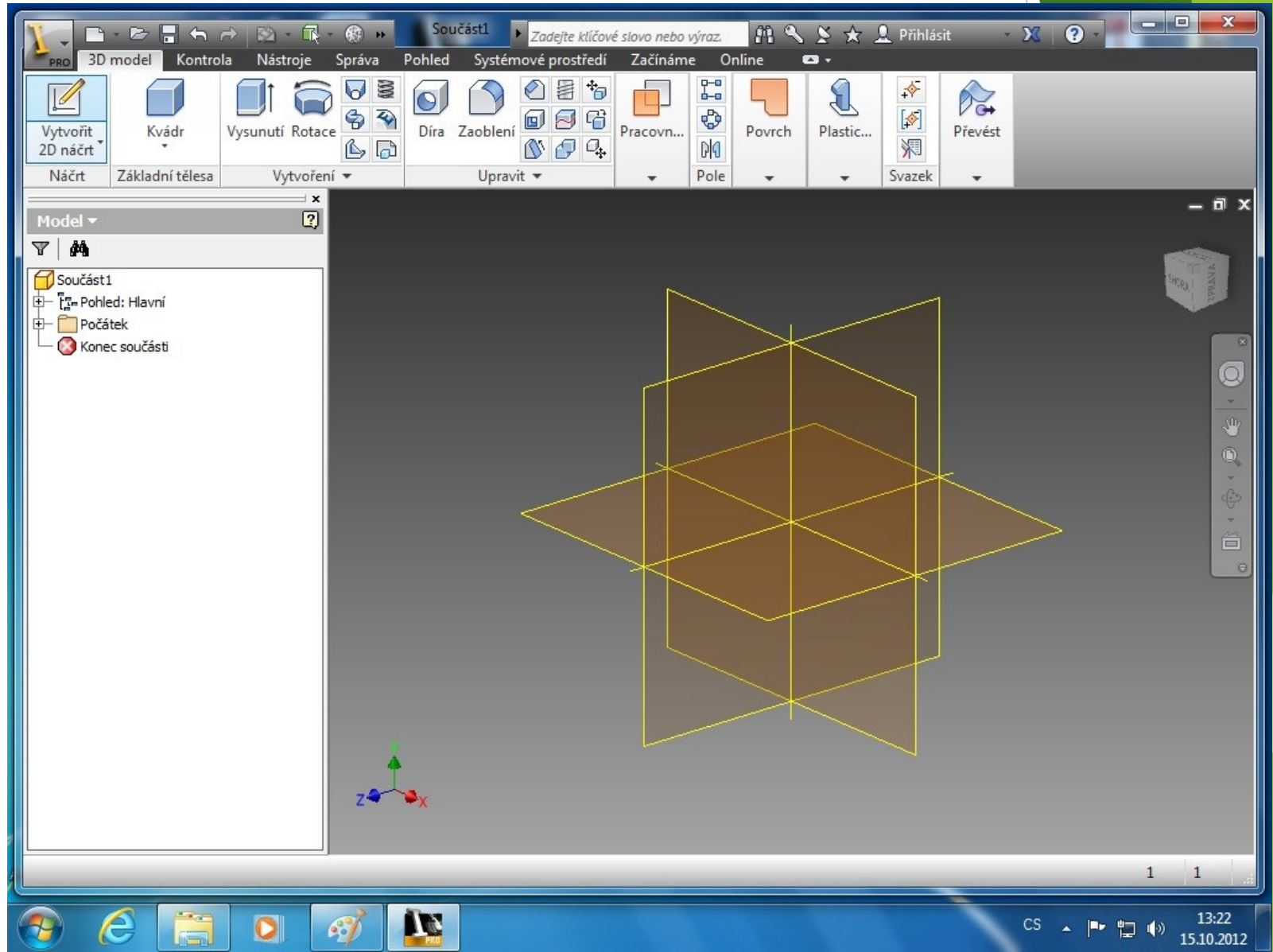
Náčrtová rovina

Je libovolná rovina, ve které je konstruován náčrt. Je ji možné odvodit z libovolné rovinné plochy na součásti nebo z již existující pracovní roviny.

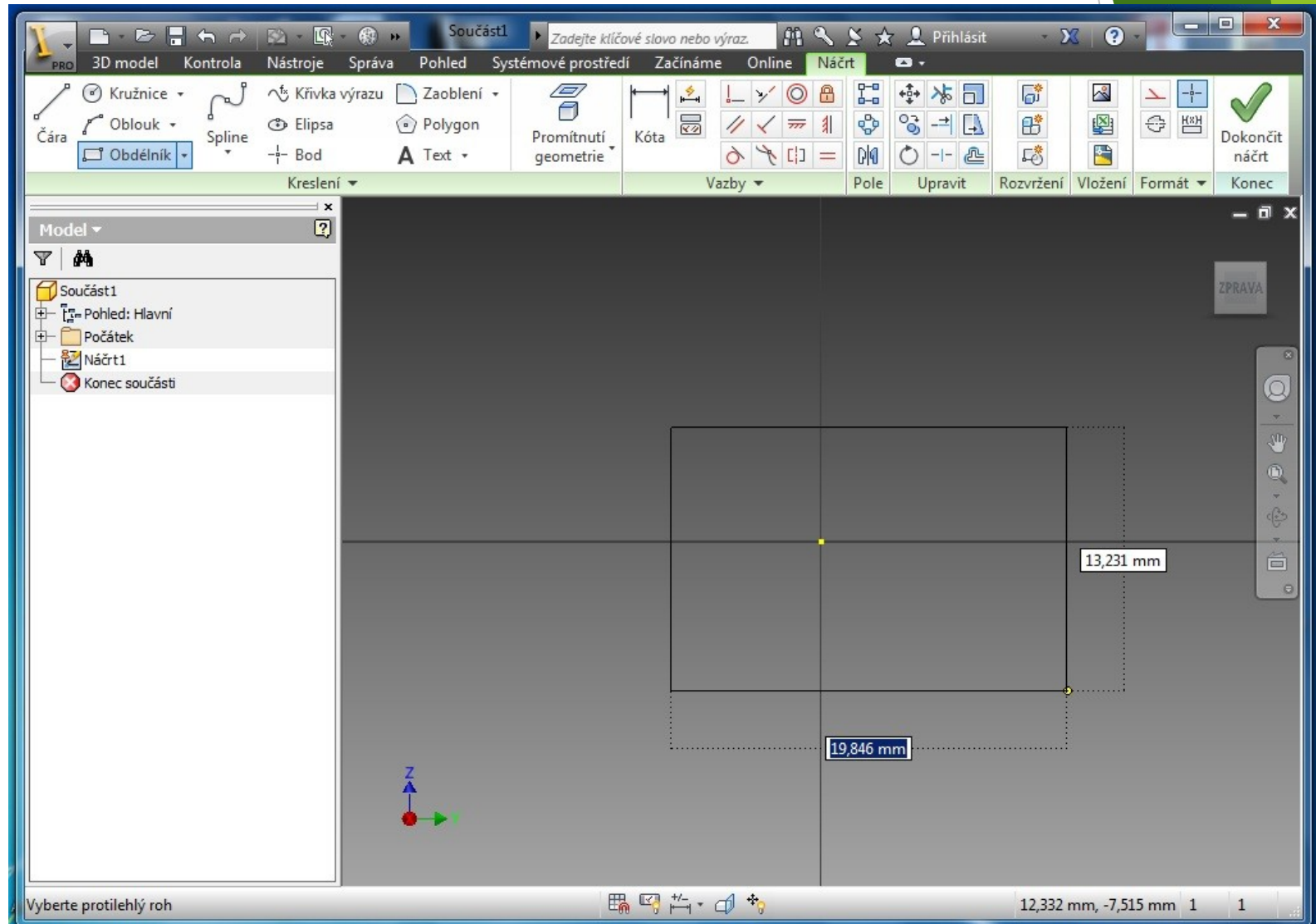
- 1** Vyberte rovinnou plochu na součásti nebo pracovní rovinu
- 2** Stiskněte pravé tlačítko myši a aktivujte **Nový náčrt**



Náčrtová rovina



Náčrtová rovina



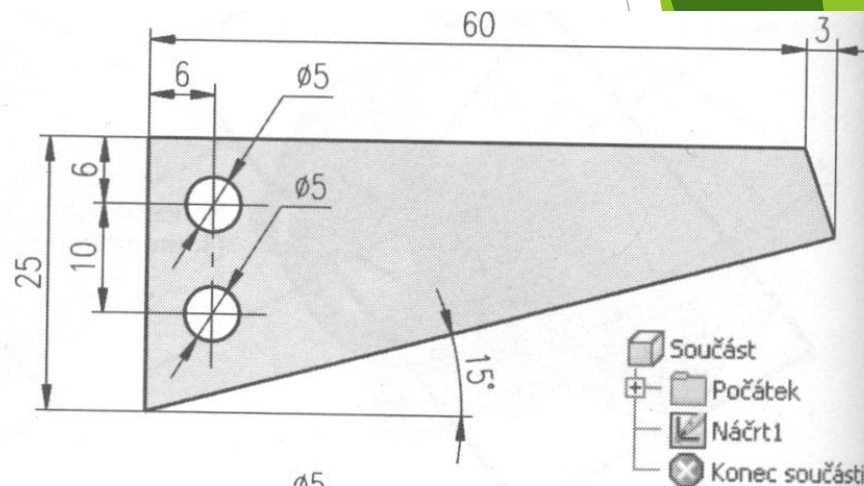
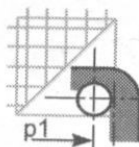
Konstrukce náčrtů

Náčrt plně parametrický.

Náčrt částečně parametrický.

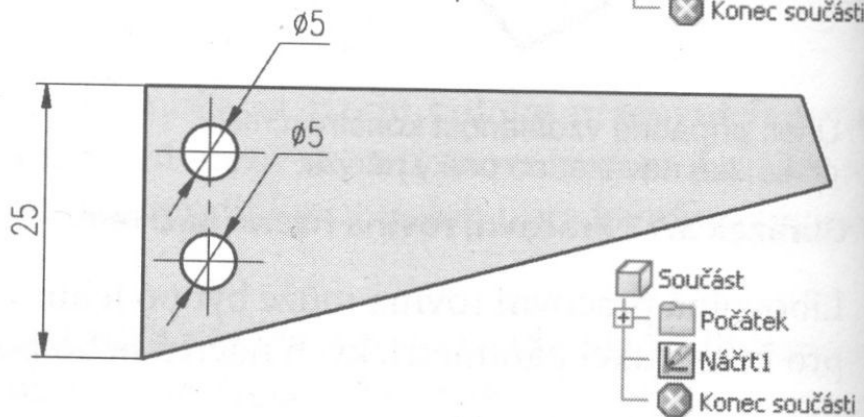
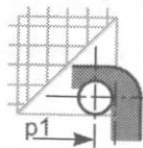
Náčrt plně parametrický

- Je popsán plně pomocí rozměrových parametrů a geometrických vazeb.
- Geometrie i rozměry náčrtu jsou modifikovány změnou rozměrových parametrů a geometrických vazeb.



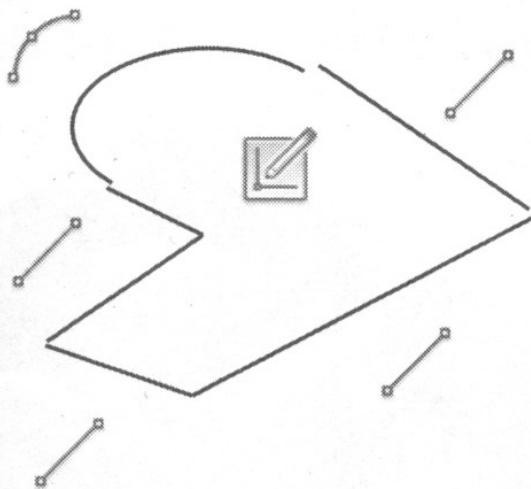
Náčrt částečně parametrický

- Popis geometrie náčrtu je pouze částečný nebo zcela chybí.
- Modifikovat lze pouze geometrické prvky, které mají přiřazeny rozměrové parametry a geometrické vazby.



Konstrukce náčrtů

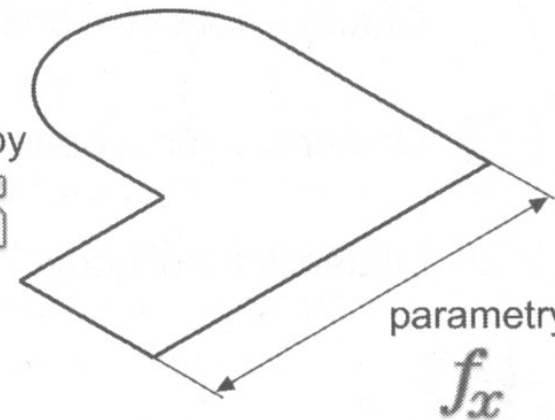
1 Hrubý náčrt



2 Přesný náčrt formují:

- parametrické kóty
- geometrické vazby
- adaptivní vazby





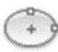








vazby

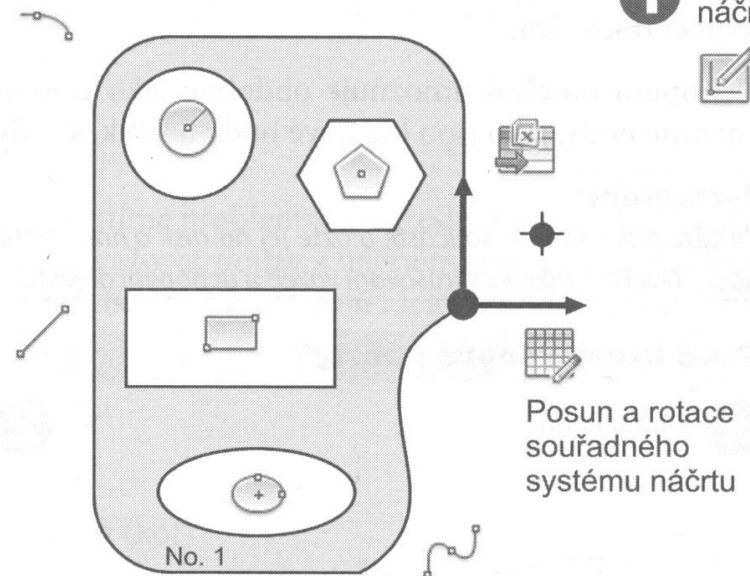


parametry

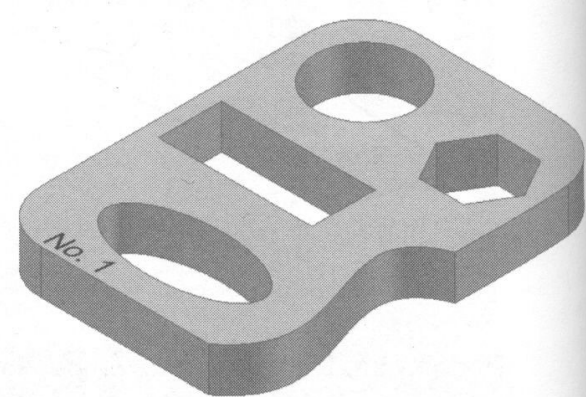
f_x

Nástroje pro kreslení náčrtů

-  Úsečka
-  Spline křivka
-  Kružnice středem a poloměrem
-  Tečná kružnice
-  Elipsa
-  Oblouk třemi body
-  Tečný oblouk
-  Oblouk středovým bodem
-  Obdélník dvěma body
-  Obdélník třemi body
-  Bod
-  Polygon
- A** Vytvořit text
-  Importovat body z tabulky



A

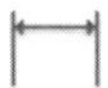


	A	B	C	
1	x	y	z	2D bod
2	10	10	0	2D bod
3	5	20	25	3D bod

Kreslete pouze náčrt!

~~19,575 mm, 19,248 mm~~

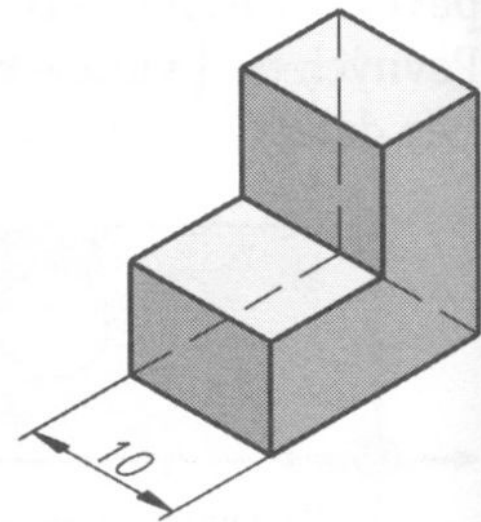
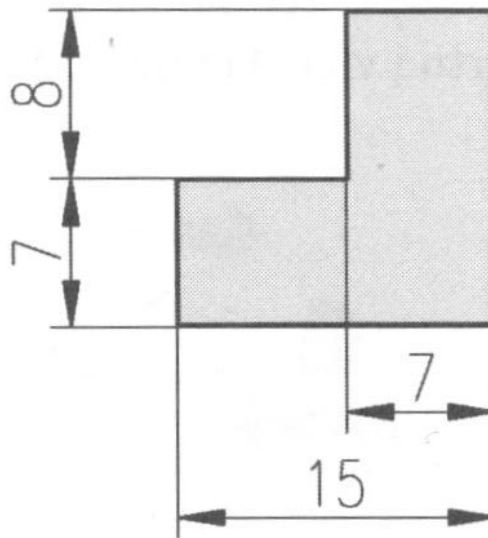
Rozměrové parametry



Obecná kóta

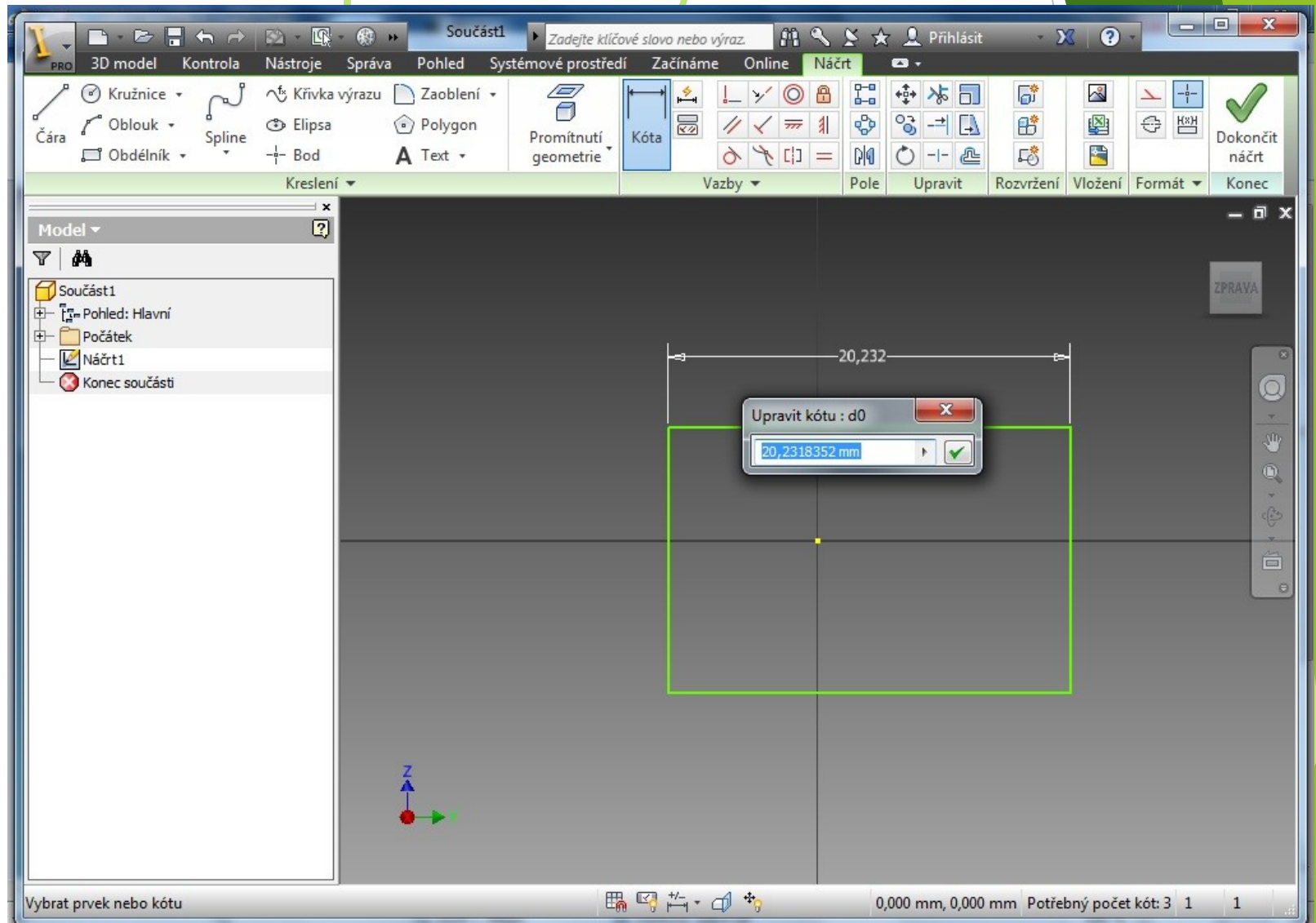


Automatické kótování

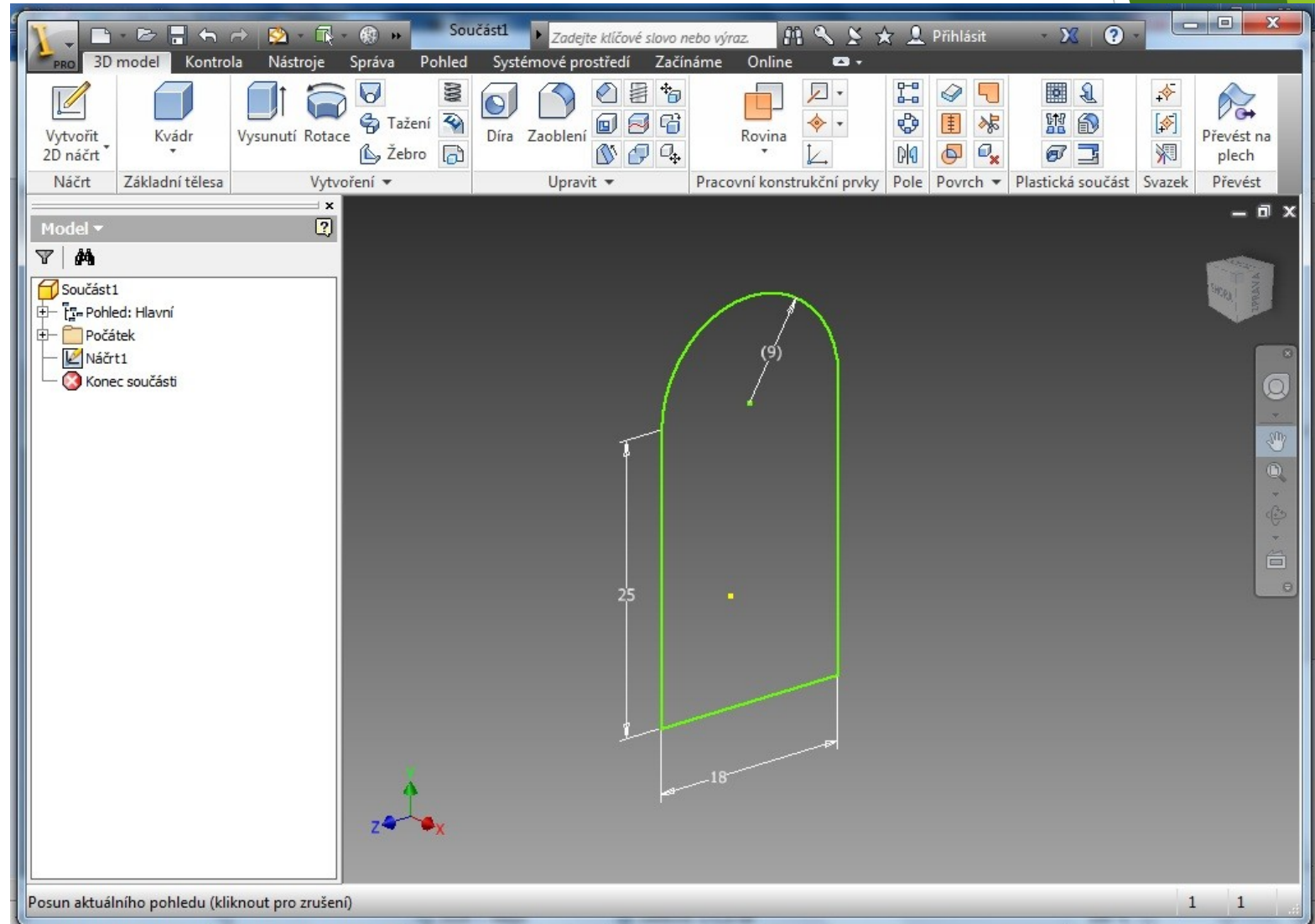


Rozměrové parametry modelu

Rozměrové parametry

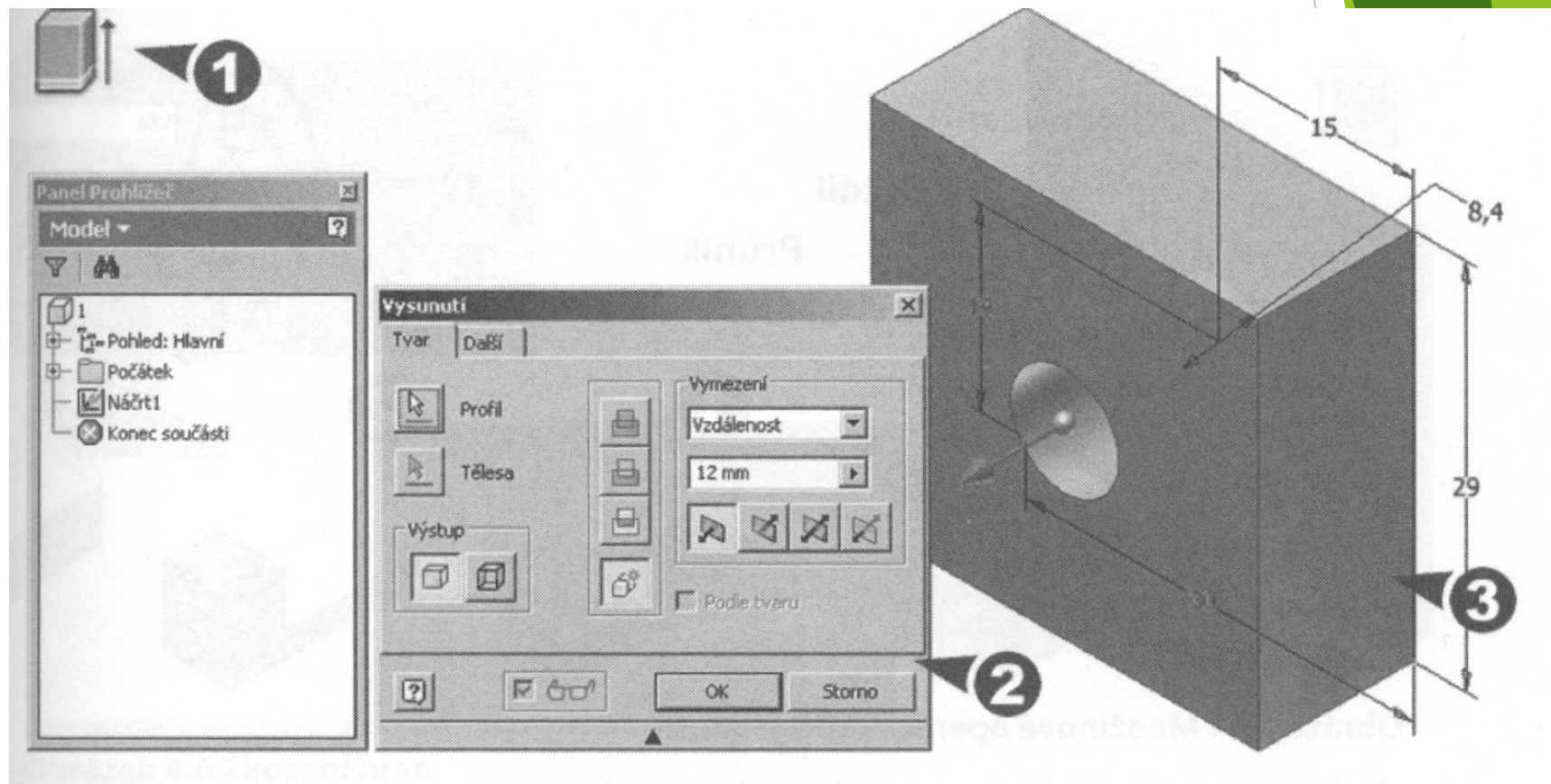


Rozměrové parametry

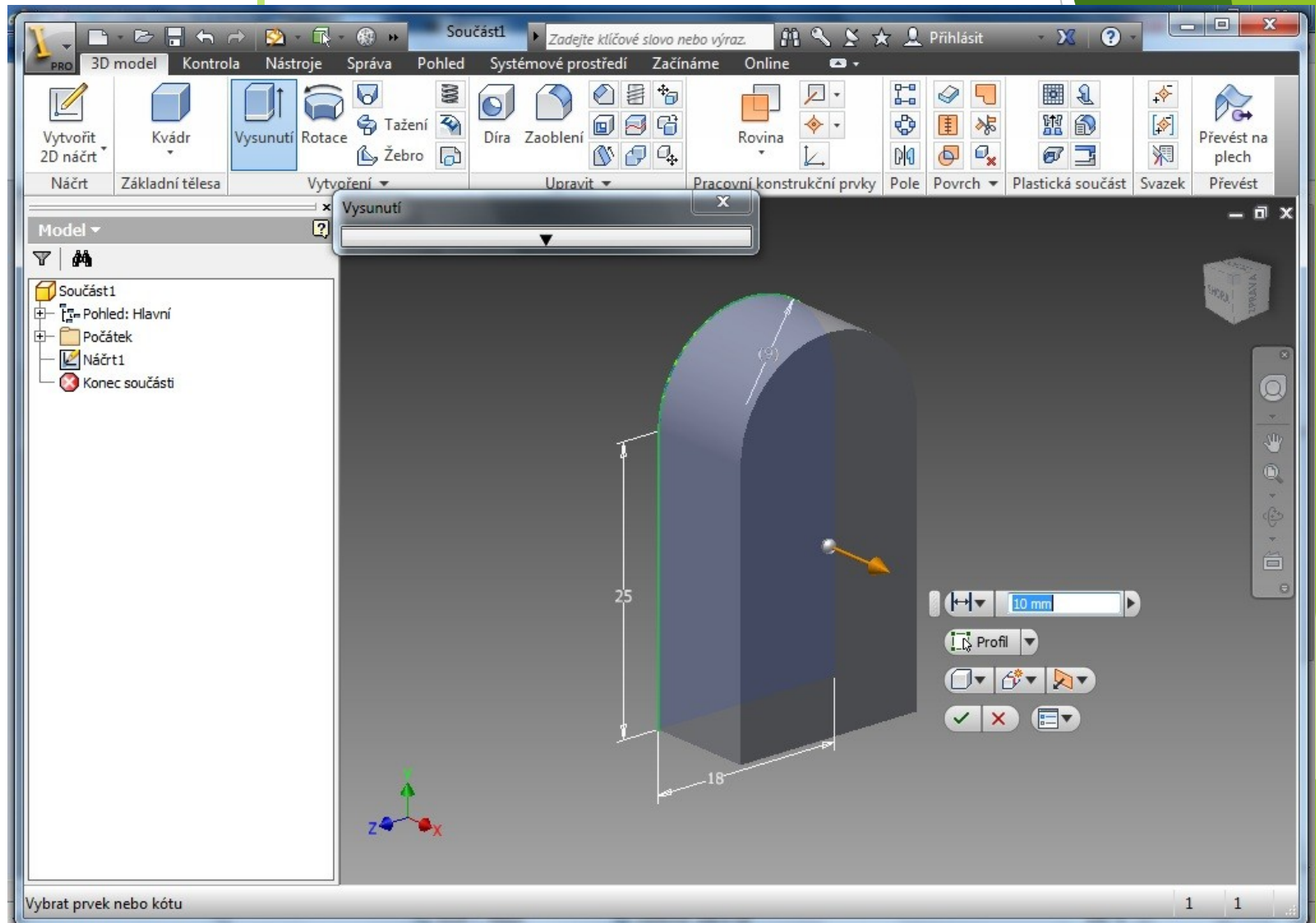


Vysunutí prvku

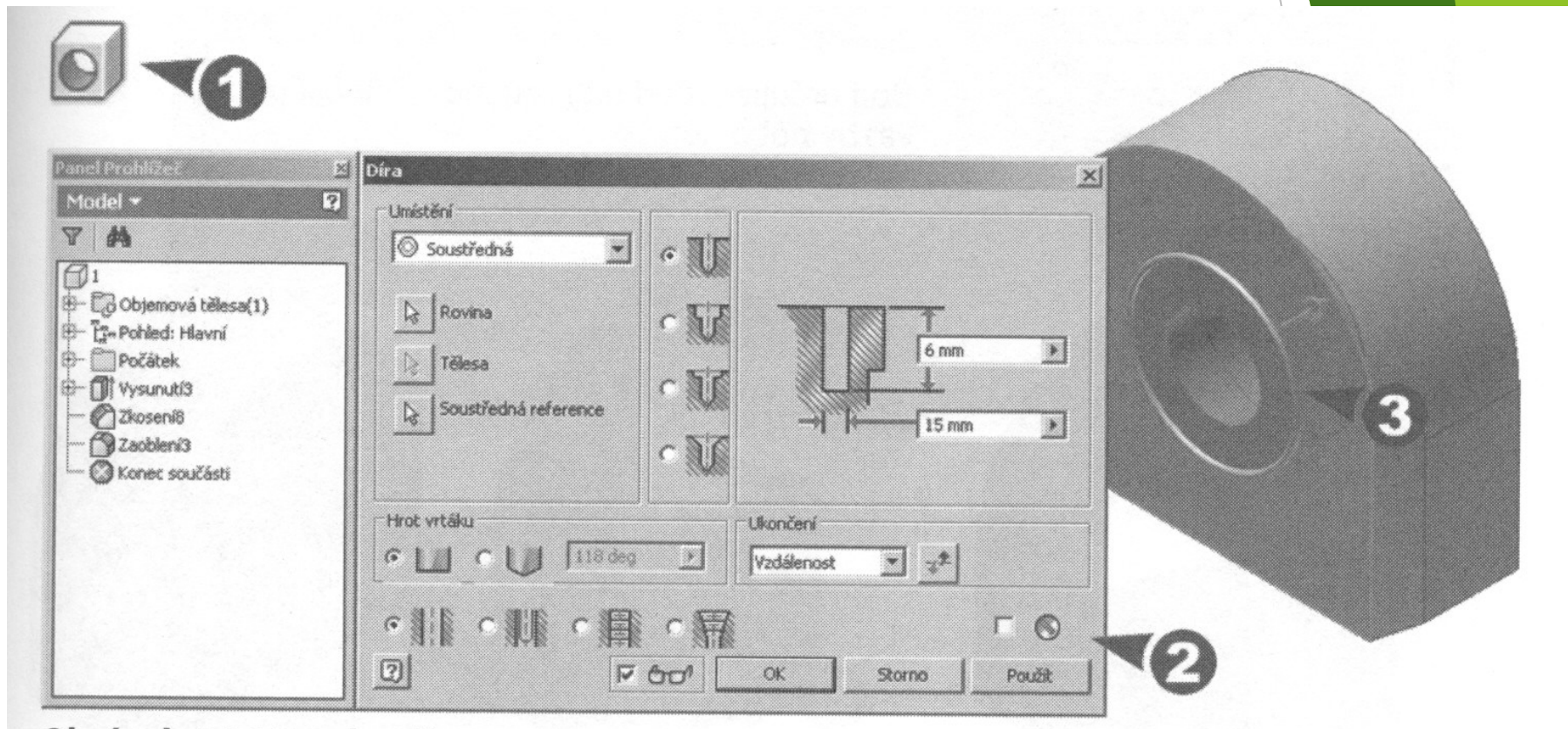
Vysunutý konstrukční prvek se vytvoří z připraveného náčrtu příkazem **vysunutí**.



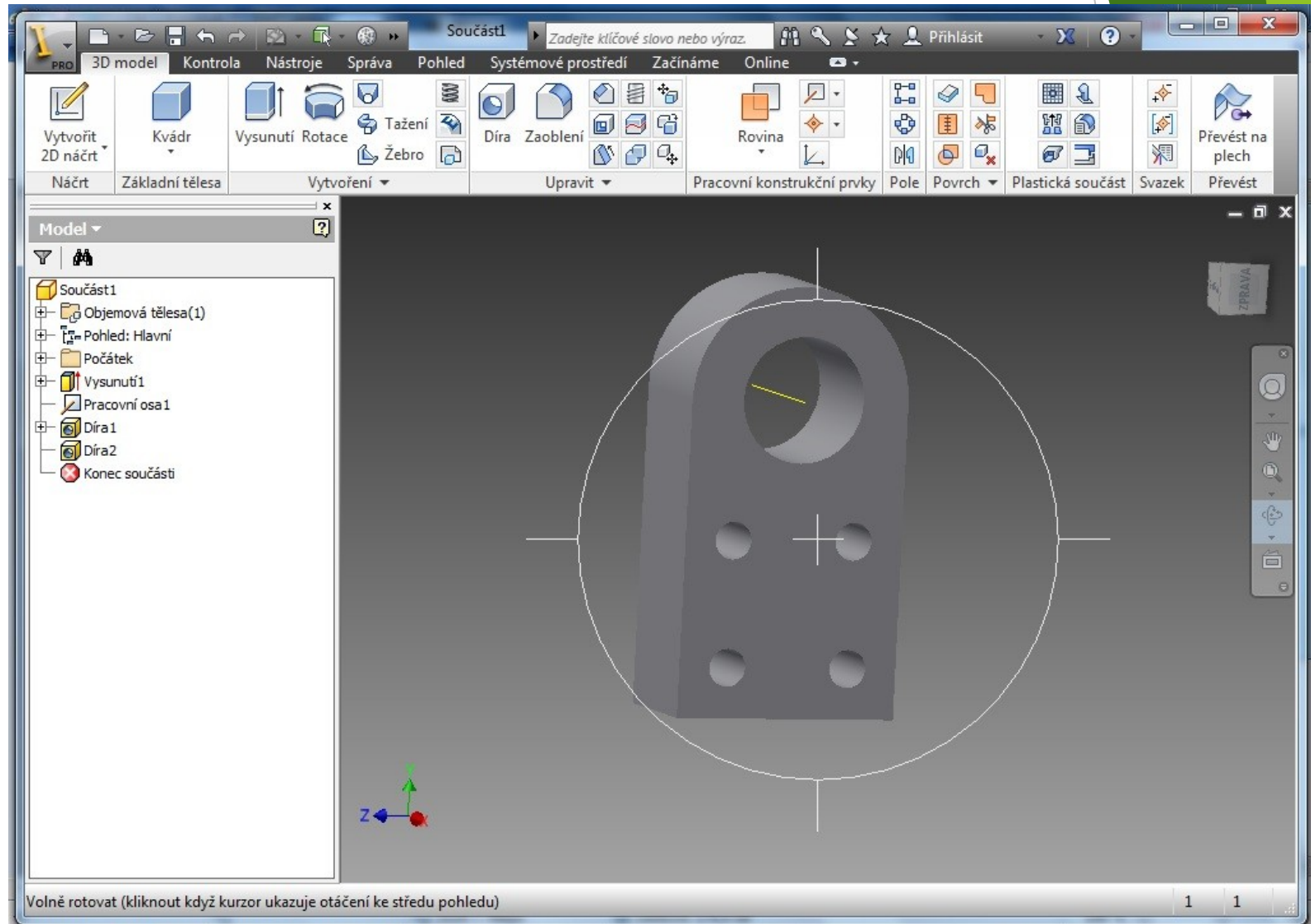
Vysunutí prvku



Vytvoření díry

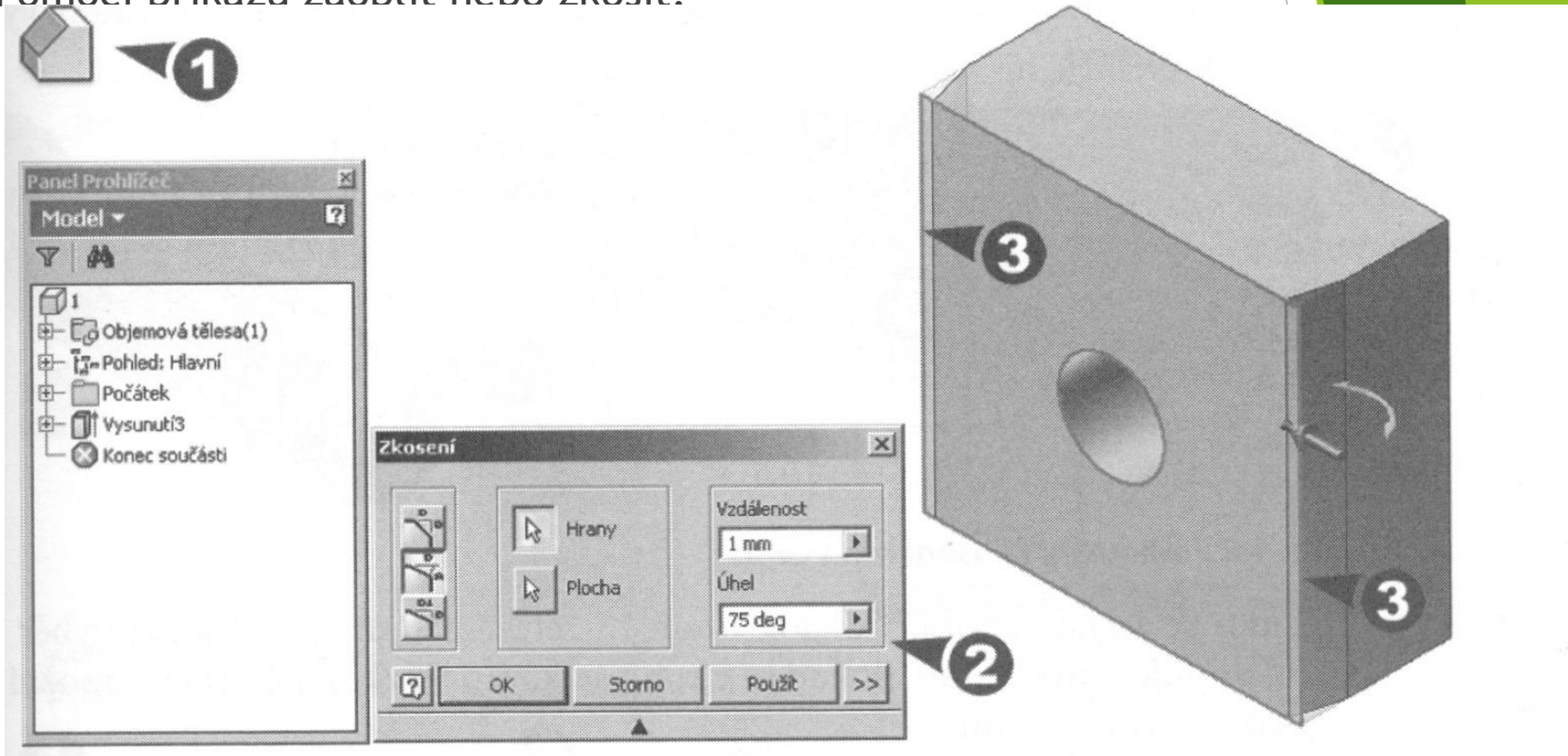


Vytvoření díry

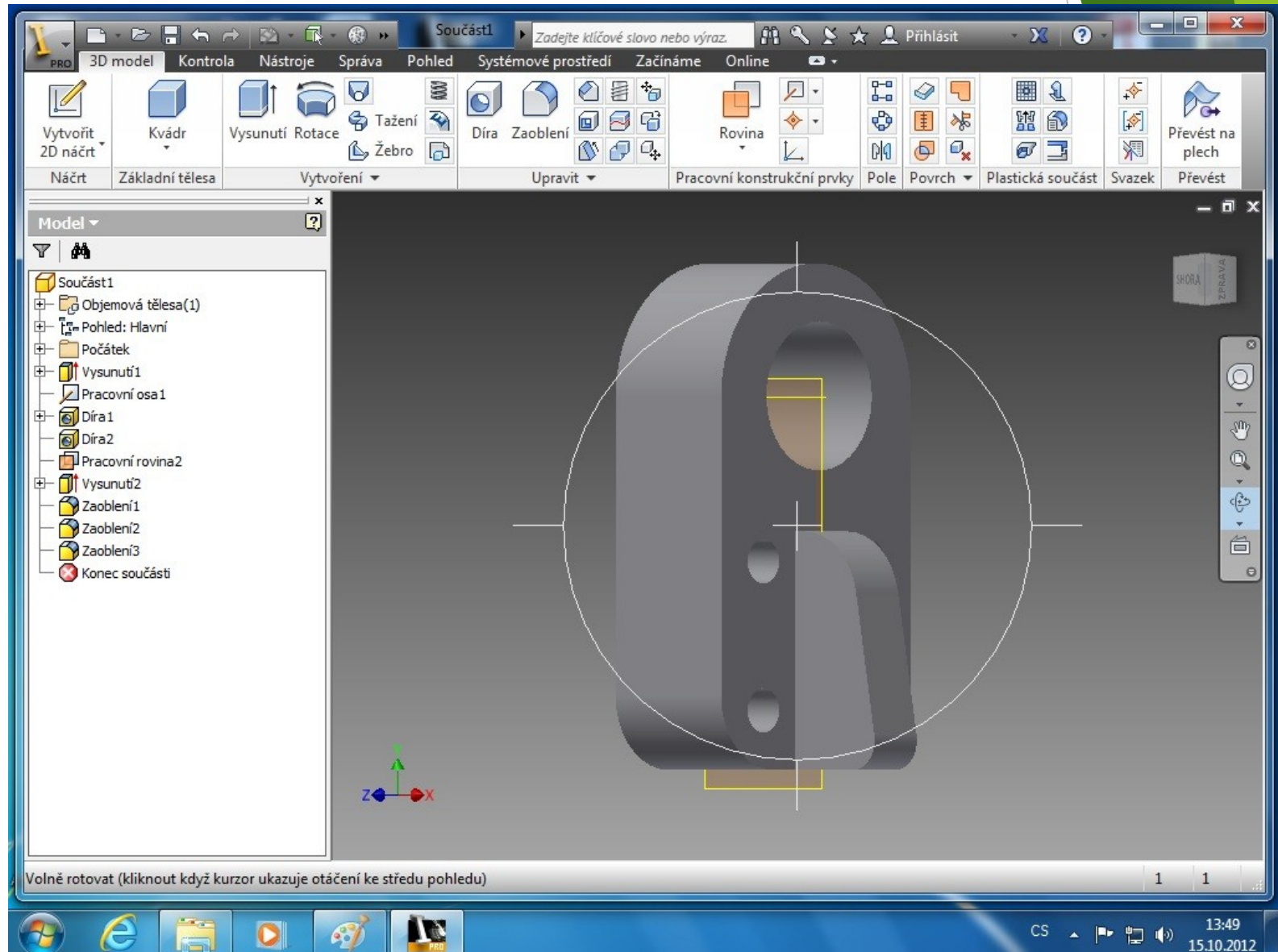


Zaoblení nebo zkosení

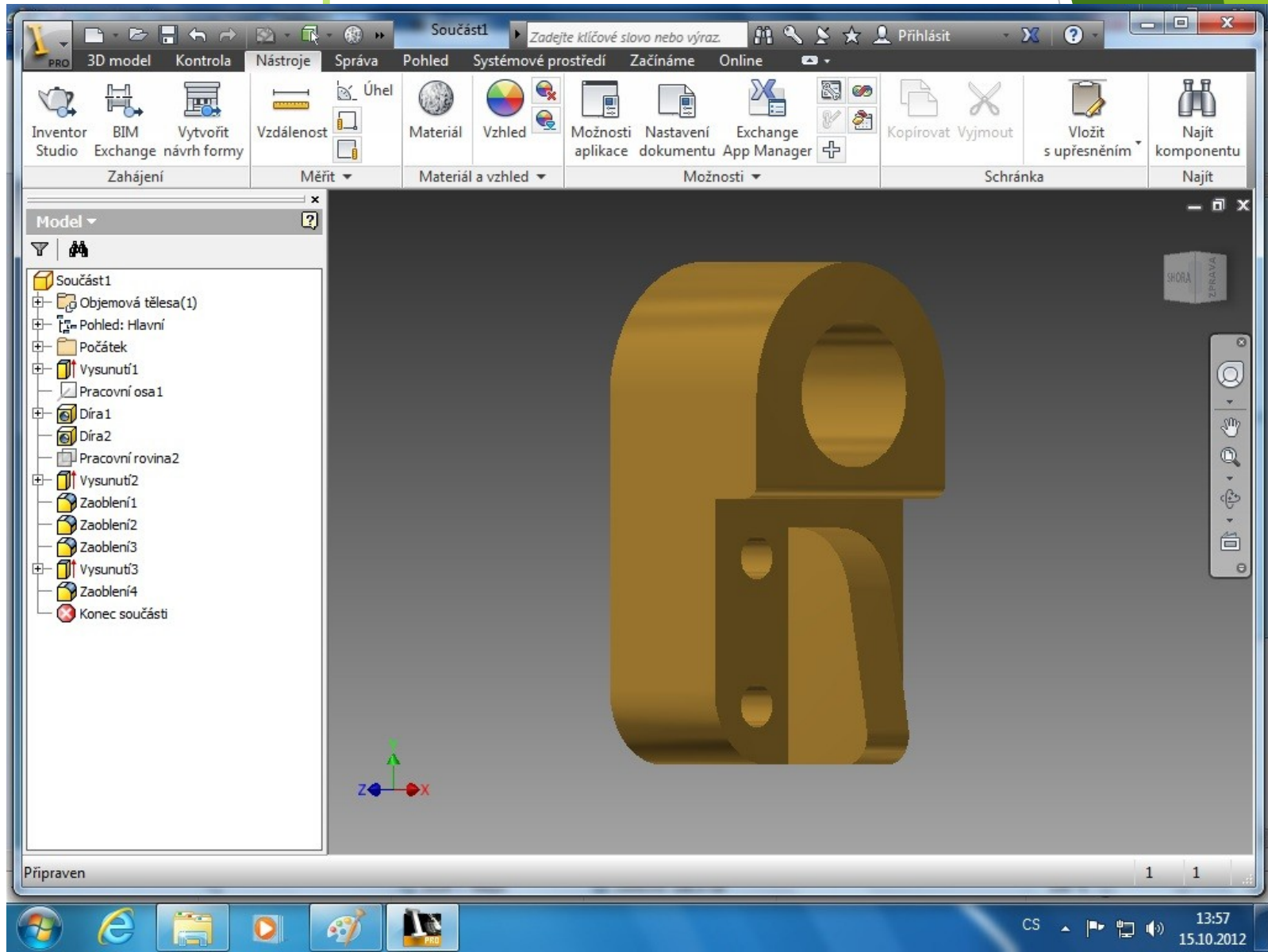
Pomocí příkazů zaoblit nebo zkosit.



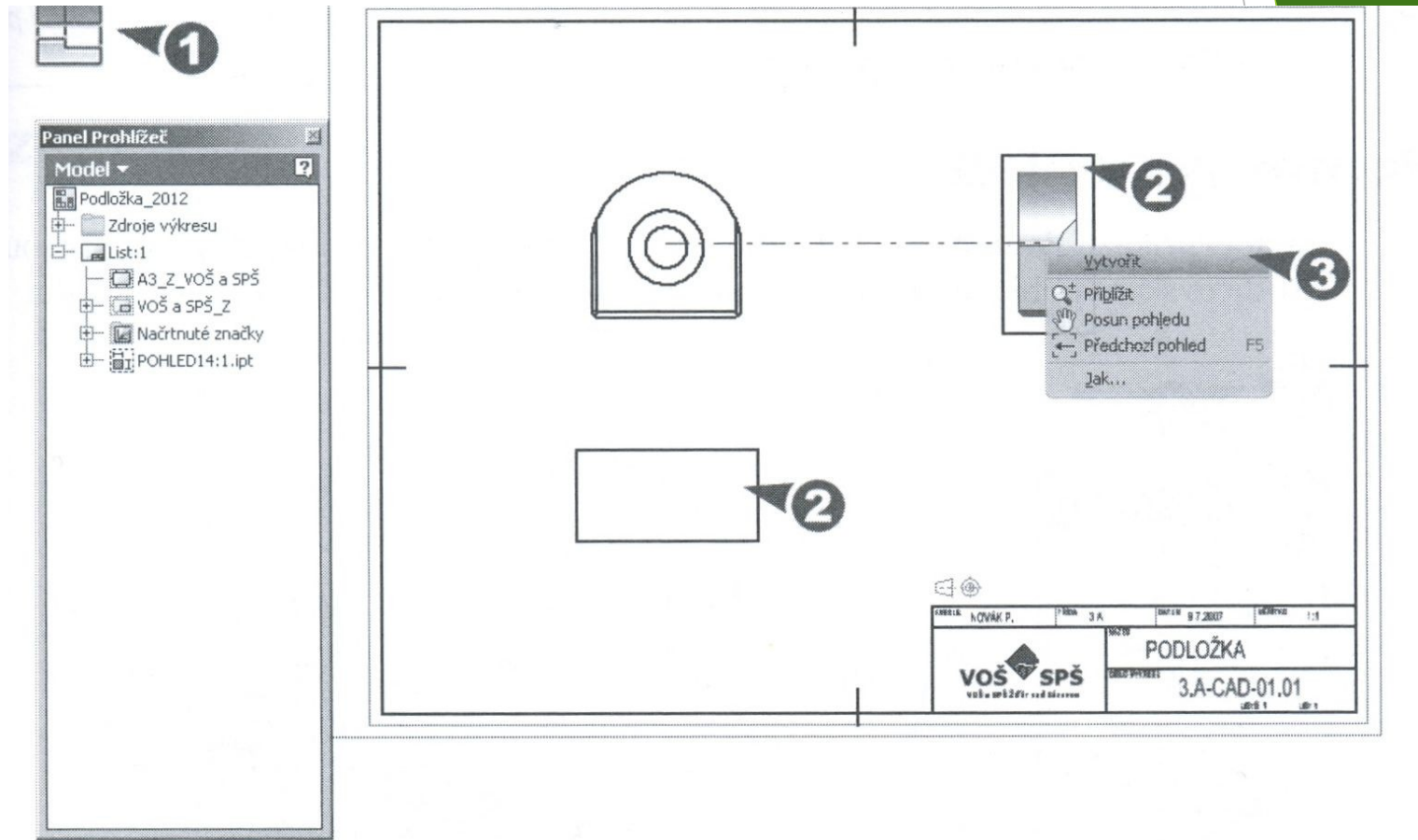
Zaoblení



Konečná úprava

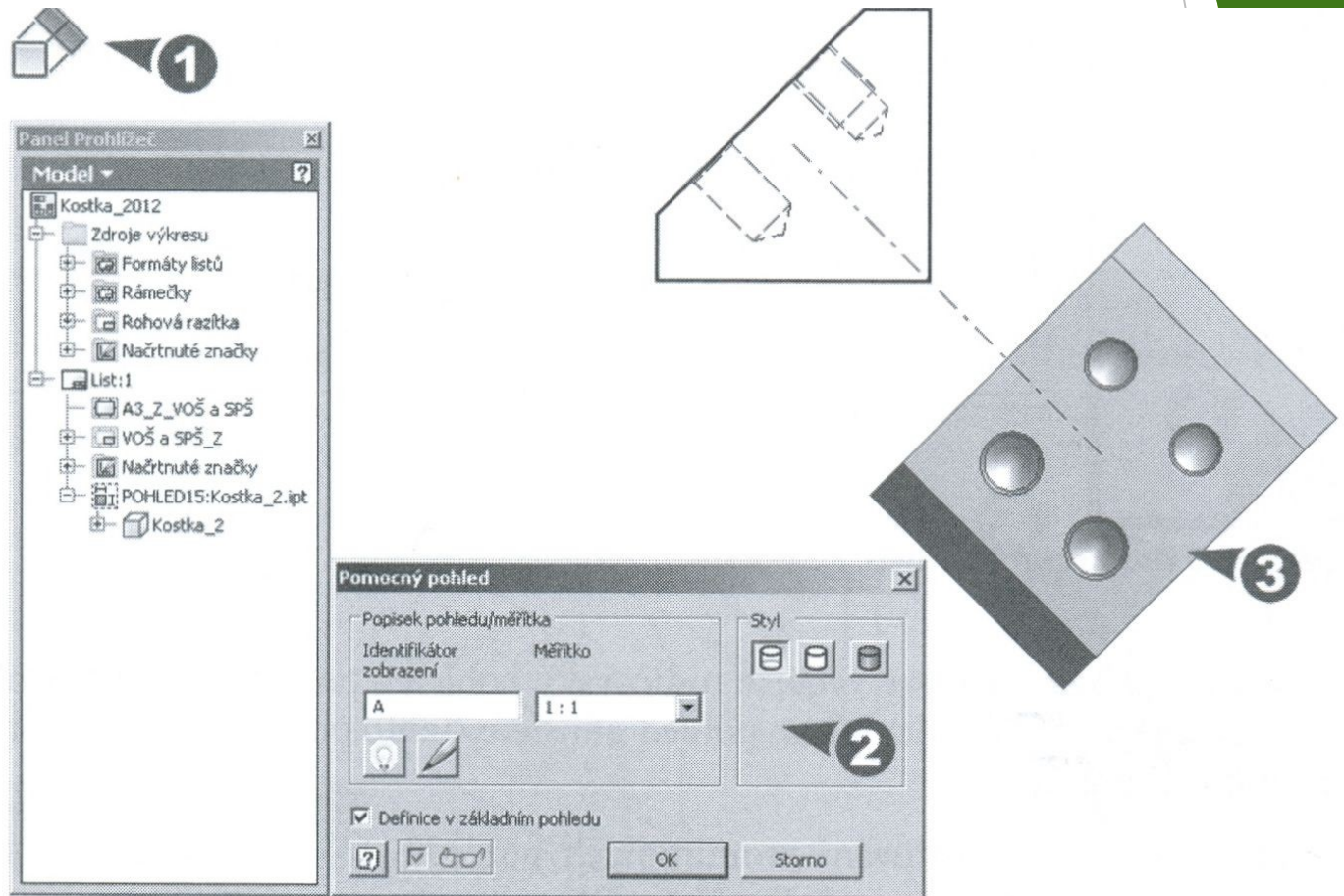


Pohledy - vytváření

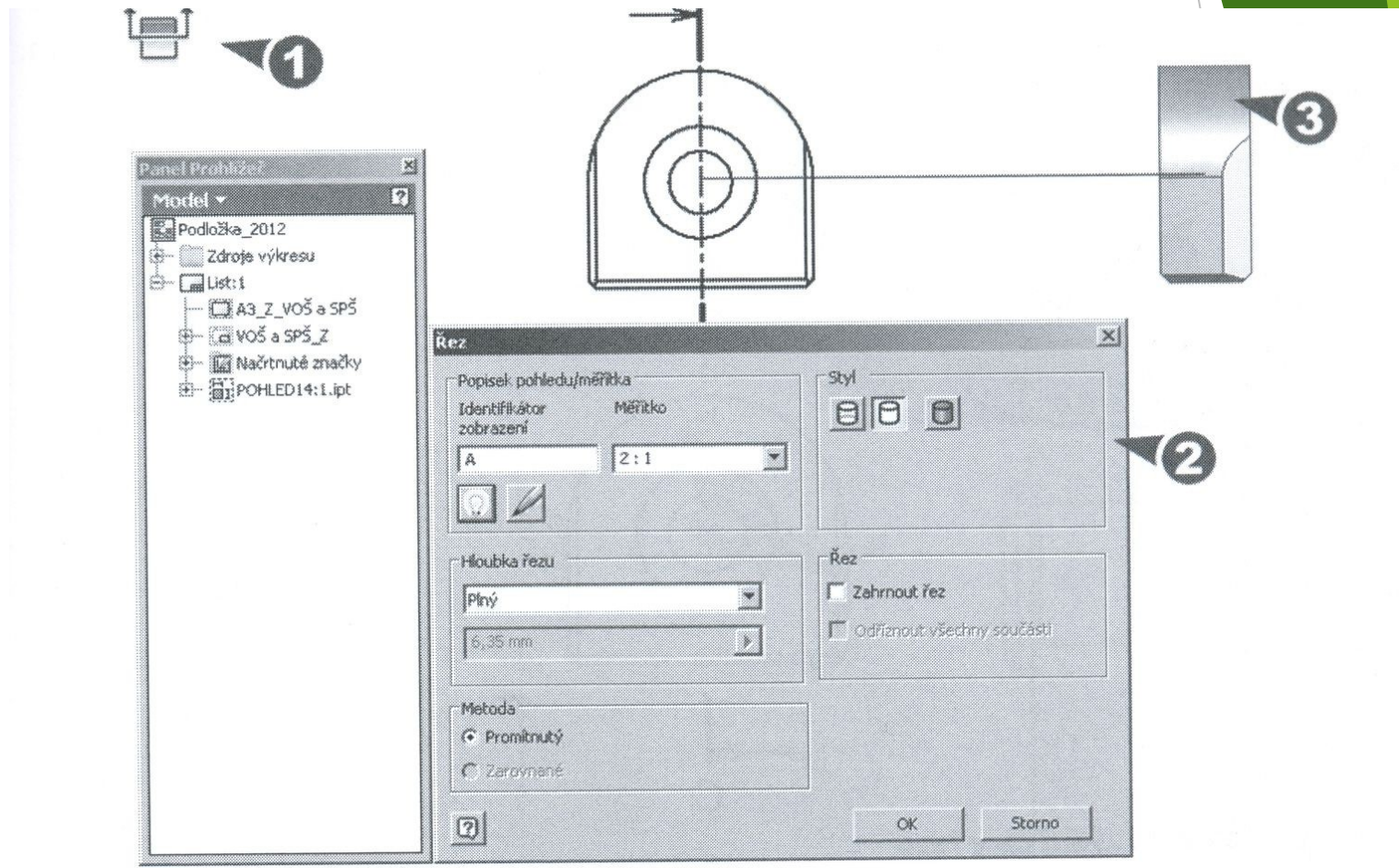


Pomocný pohled

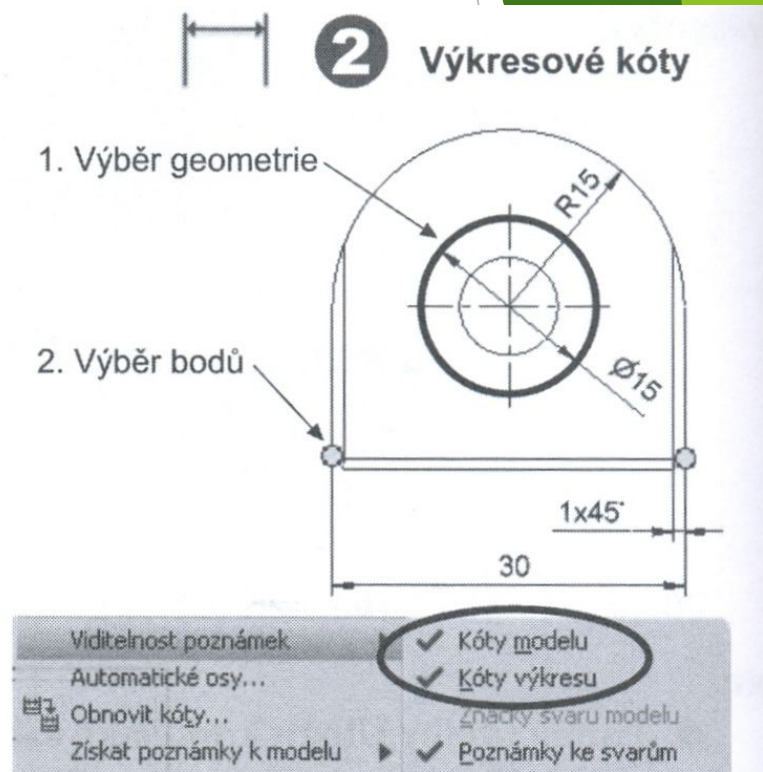
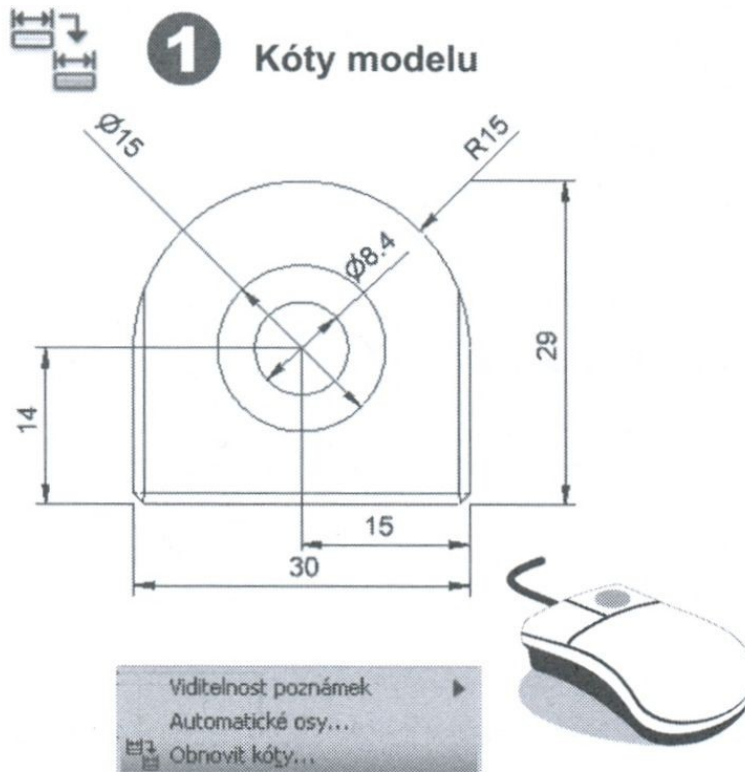
Pomocí příkazu Pomocný pohled.



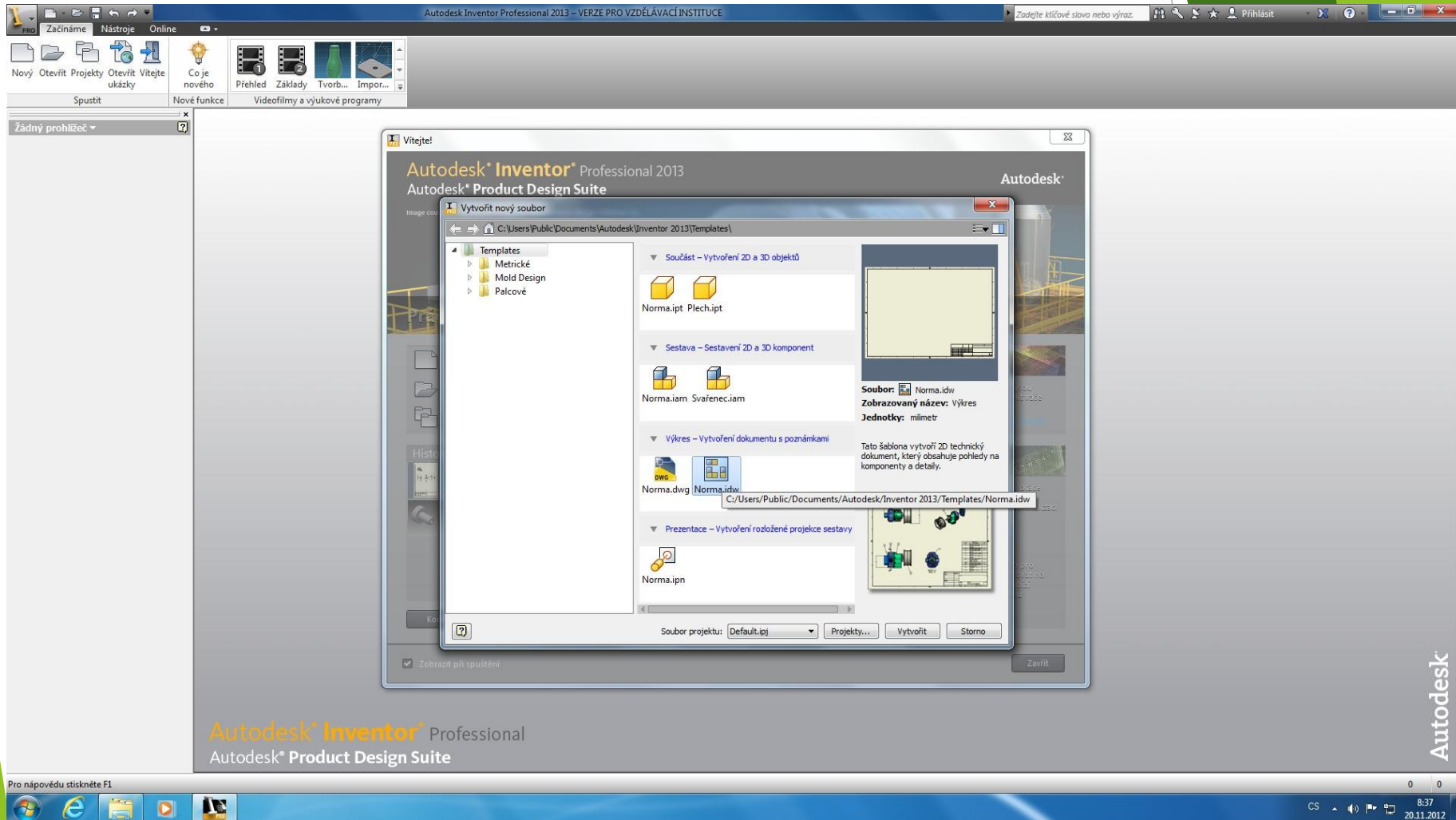
Řez



Kótování výkresu



Založení projektu



Literatura

FOŘT, P, KLETEČKA, J. Autodesk Inventor - Funkční navrhování v průmyslové praxi, 2. aktualizované vydání, ISBN 978-80-2511-773-6,

HOROVÁ, I 3D modelování a vizualizace v AutoCADu, ISBN 9788025121948,

<http://www.cadstudio.cz/edu>