

## Předmět studia:

Třída: RYBY *Osteichthyes* (PAPRSKOPLOUTVÉ)

Třída: NOZDRATÉ R. (Svaloploutvé)

*Sarcopterygii*

PAPRSKOPLOUTVÉ R.

*Actinopterygii*

## **Determinační studijní literatura**

### Všeobecné publikace (známé):

ČIHAŘ, J. a kol., 2002: Příroda v České a Slovenské republice. Academia, 430 s.

CHINERY, M., 1998: Flóra a fauna Evropy. Slovart Praha, 384 s.

GARMS, H., 1997: Rostliny a živočichové. Příručka k určování s ilustracemi Wilhelma Eigenera. Knižné centrum Žilina, 336 s.

HUDEC, K. a kol., 2007 Příroda české republiky. Průvodce faunou. Academia Praha.

KREJČA, J., KORBEL, L., 1993/2009: Velká kniha živočichů. Hmyz, ryby, obojživelníci, plazi, ptáci, savci. Příroda a.s., 345 s.

STICHMANN, W., KRETZSCHMAR, E. Svět zvířat kolem nás. Granit Praha, 1998.

### Monotaxonové publikace (ryby):

BARUŠ, V., OLIVA, O. a kol., 1995: Mihulovci a ryby (1) a (2). Academia Praha, 624 a 700 s.

ČIHAŘ, J., MALÝ, J., 1978: Sladkovodní ryby. SZN Praha, 191 s.

ČIHAŘ, J., KNOTKOVI, J. a L., 1993: Ryby sladkých vod. Aventinum Praha, 184 s.

ČIHAŘ, J., (1993) 2003: Naše ryby. Ottovo nakl. Praha, 184 s.

HANEL, L., 1992: Poznáváme naše ryby. SZN Praha, 288 s.

HANEL, L., 1997: Klíč k určování ryb a mihulí. Ekocentrum Brno, 88 s.

HANEL, L., 2001: Naše ryby a rybaření. Nakl. Brázda, 288 s.

LUSK, S., BARUŠ, V., VOSTRADOVSKÝ, J., 1992: Ryby v našich vodách. Academia Praha, 248 s.

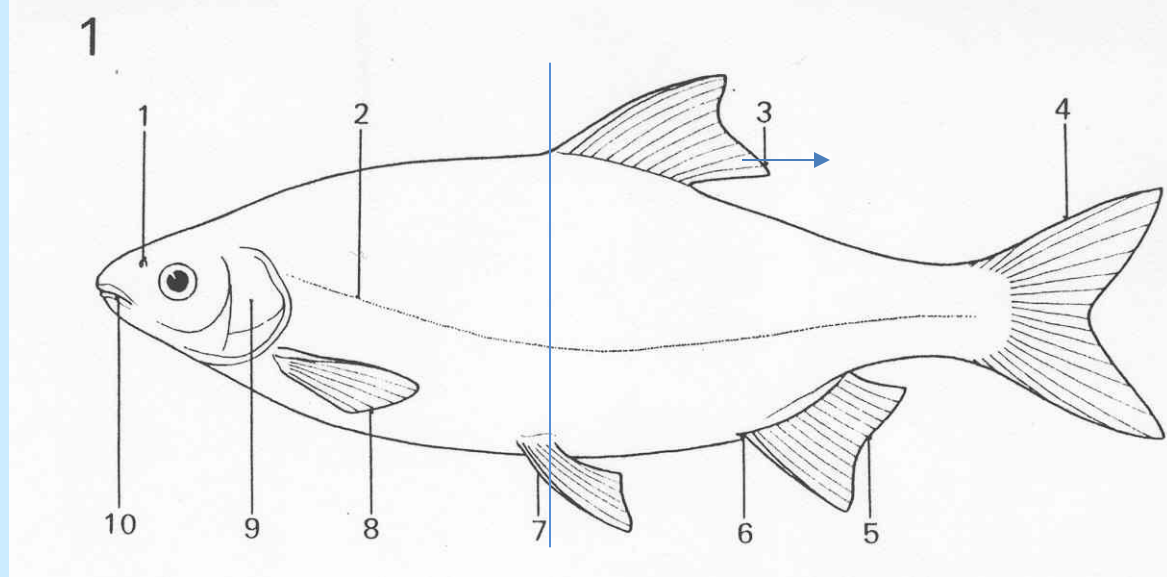
MIHÁLIK, J., REISER, F., 1986: Naše ryby. SZN Praha, 144 s.

POSPÍŠIL, O., 2003: Atlas našich ryb. Ottovo nakl. Praha, 200 s.

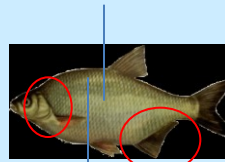
TEROFAL, F., 1997: Sladkovodní ryby. KK a Ikar Praha, 288 s.

VODINSKÝ, S., VODINSKÝ, M., 1989: Ryby našich vod. Albatros Praha, 382 s.

## Zevní znaky paprskoploutvých ryb



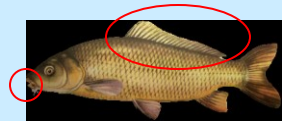
- torpédovité tělo, modifikace



- kožní kostra: (kostěnné) rohovité šupiny (a dermální kostra)

- skřele s krycími skřelovými kostmi

- proudový orgán jako postranní čára, další smysly (zrak a čich)



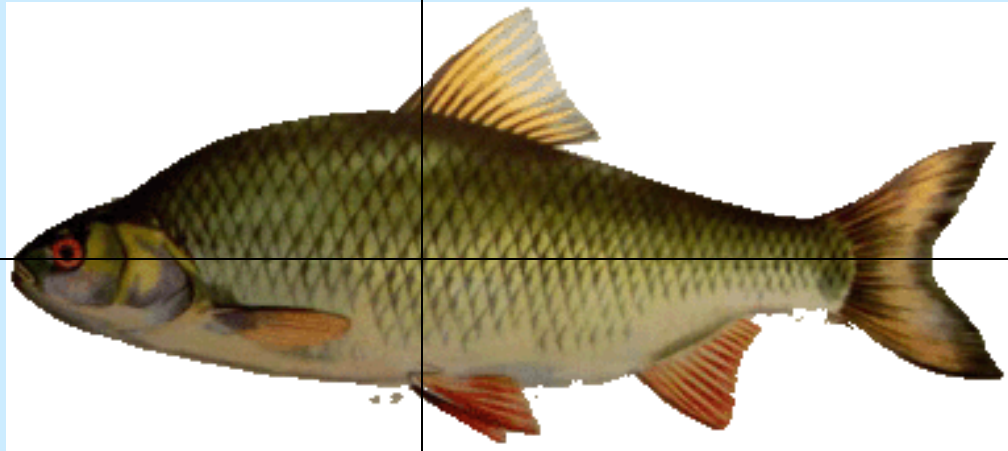
- končetiny v podobě ploutví (nepárových a párových), délka základny, tuková ploutvička



- ústa (poloha), poloha hřbetní a břišních ploutví (posuzov. polohy korenu), kyč

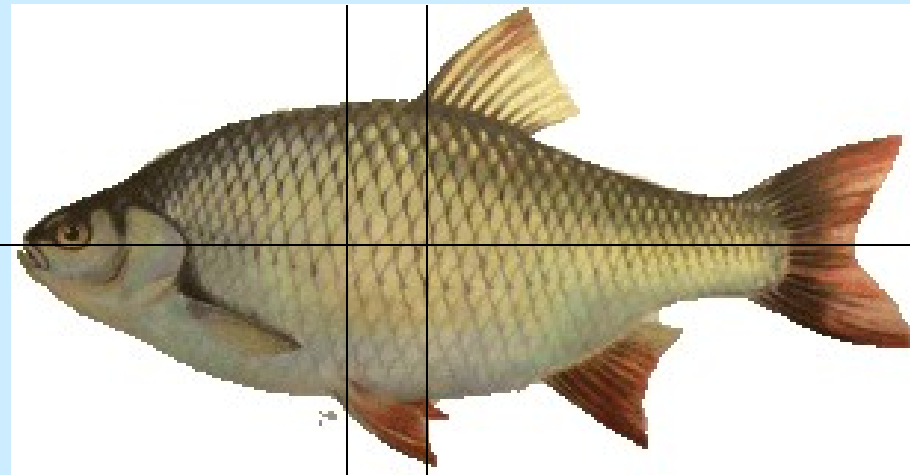
- někdy vousky





Podélná osa

**Společná kolmice** s kořeny hřbetní a břišních ploutví



Podélná osa

**Rozdílné kolmice** v kořenech hřbetní a břišních ploutví

Vzorky ryb vybraných druhů

Záznam determinační cesty.

Společné shrnutí a kontrola.

Determinace podle klíčů:

Jednoduchý klíč: Anonym 1995

Úplný klíč k určení mihulí a ryb na území ČR a SR: Hanel 1992  
(2001)

### **Literatura:**

Anonym, 1995: Stručný klíč k určování našich kostnatých ryb. Mns  
(Rkp.), 2s.

Hanel, L., 1992: Poznáváme naše ryby. SZN Praha, 288 s.

Hanel, L., 2001: Naše ryby a rybaření. Nakl. Brázda, 288 s.