

MODUL PRUŽNOSTI

Modul pružnosti v tahu (tlaku) E je měrná veličina tuhosti pevné látky v tahu nebo tlaku, určená jako konstanta úměrnosti normálového napětí σ_n a poměrného prodloužení ϵ v Hookově zákoně pro tah a tlak

$$E = \frac{\sigma_n}{\epsilon} \quad (66)$$

Podle této definice udává modul pružnosti v tahu E myšlené normálové napětí, které by při neomezené platnosti Hookova zákona způsobilo poměrné prodloužení $\epsilon = 1$, tj. na dvojnásobek počáteční délky.

Modul pružnosti ve smyku G je měrná veličina tuhosti pevné látky při smykovém namáhání, definovaná jako konstanta úměrnosti tečného napětí τ a poměrného zkosení γ v Hookově zákoně pro smyk

$$G = \frac{\tau}{\gamma} \quad (67)$$

Podle této definice udává modul pružnosti ve smyku G myšlené tečné napětí, jímž by při neomezené platnosti Hookova zákona vzniklo poměrné zkosení $\gamma = \text{tg } \alpha = 1$, tedy pod úhlem $\alpha = 45^\circ$.

Hlavní jednotkou modulu pružnosti v tahu i modulu pružnosti ve smyku je newton na metr čtvereční (N m^{-2}).

Metody stanovení modulu pružnosti v tahu

Modul pružnosti v tahu (tlaku) je v principu možno měřit mnoha různými metodami. Ovšem každá z níže uvedených metod je vhodná pro jiné typy vzorků. Přímá metoda, vycházející z definičního vztahu (66) je především vhodná k měření modulu pružnosti dlouhých tenkých vzorků (např. drátů, vláken, dlouhých tenkých tyčí apod.) u kterých lze dosáhnout poměrně velkého prodloužení. Stanovení modulu pružnosti z průhybu nebo z příčných kmitů se užívá hlavně u silnějších tyčí především kovových, u kterých není možné užít přímé metody. U velmi silných tyčí, u kterých nelze užít předešlých metod, dále u křehkých materiálů apod. se spravidla určuje modul pružnosti z rychlosti šíření podélného mechanického vlnění.

10. STANOVENÍ MODULU PRUŽNOSTI V TAHU PŘÍMOU METODOU

Namáháme-li zkoumané těleso tahem, deformuje se. V jistých mezích (po mez úměrnosti) je deformace tělesa ϵ přímo úměrná deformačnímu napětí σ

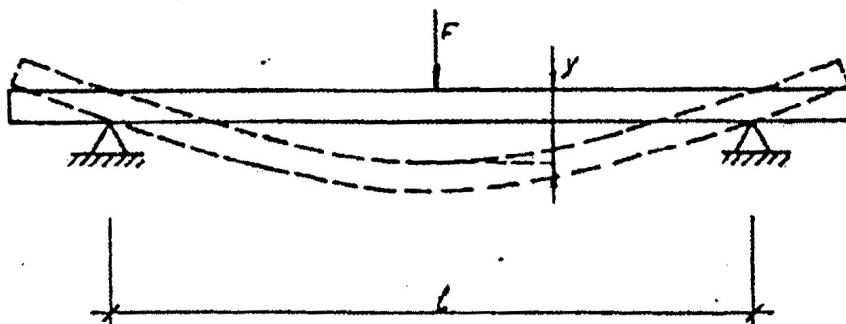
$$\epsilon = \frac{1}{E} \sigma \quad (68)$$

Deformací ϵ se v tomto případě rozumí relativní délkové prodloužení

$$\epsilon = \frac{\Delta l}{l} \quad (69)$$

11. STANOVENÍ MODULU PRUŽNOSTI V TAHU Z PRŮHYBU STATICKOU METODOU

Jestliže na vodorovnou tyč zhotovenou z homogenního materiálu stálého průřezu S a podepřenou na dvou rovnoběžných hranách (viz obr.65) vzdálených od sebe o délku l , působí uprostřed osamělá síla F , prohne se tyč uprostřed o délku y (ve směru působící síly), pro jejíž velikost platí



délku l , působí uprostřed osamělá síla F , prohne se tyč uprostřed o délku y (ve směru působící síly), pro jejíž velikost platí

$$y = \frac{l^3 F}{48 E J} \quad (73)$$

v tomto vztahu J značí kvadratický moment průřezu (moment setrvačnosti průřezu) měřené tyče a

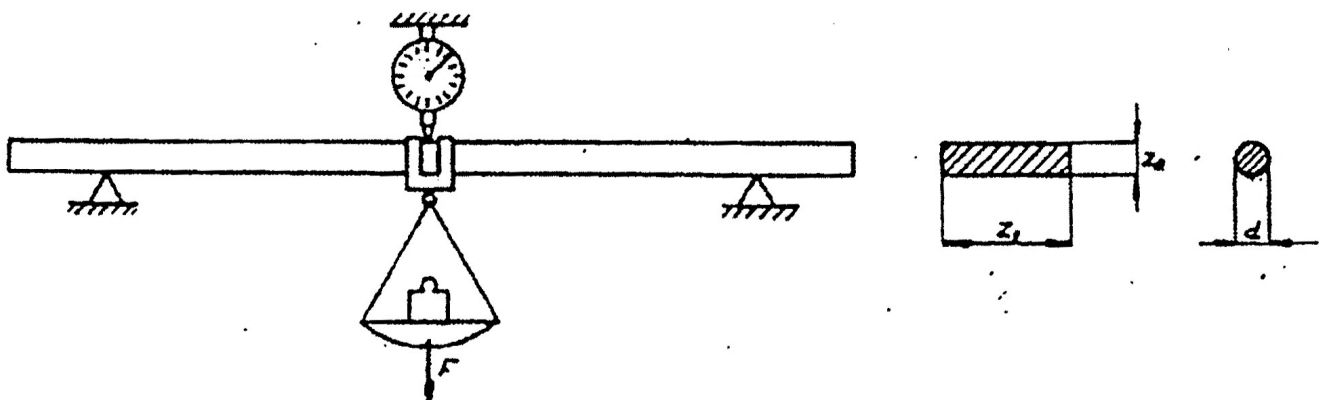
Obr.65. Průhyb tyče, zatížené osamělou silou

E značí modul pružnosti v tahu použitého materiálu.

Ze vztahu (73) lze hodnotu modulu pružnosti v tahu vypočítat a dostaneme

$$E = \frac{l^3 F}{48 y J} \quad (74)$$

Schema měřícího zařízení je na obrázku 66. Měřený vzorek (obdélníkového, kruhového nebo jiného plošného průřezu) spočívá ve vodorovné poloze na dvou podporách, jejichž vzájemná vzdálenost je l . Přibližně uprostřed vzorku je zavěšena miska, na kterou ukládáme závaží, kterými vzorek zatěžujeme. Příslušný průhyb měříme indikátorovými hodinkami, jejichž pohyblivá část se dotýká měřného vzorku.



Obr.66. Schema měřícího zařízení pro měření modulu pružnosti v tahu z průhybu

Na začátku měření si zjistíme několikrát opakovaným měřením vzdálenost l obou podpor a hlavní rozměry příčného průřezu vzorku (jde-li o obdélník, jsou to délky jeho stran z_1 a z_2 , u kruhového průřezu jeho průměr d apod). Tyto rozměry je nutno měřit velmi přesně - např. několikrát opakovaným měřením mikrometrickým šroubem, nebo alespoň kontaktním měřítkem. Těžičtě měření spočívá ve zjištění souvislosti

mezi velikostí působící síly F a vzniklým průhybem y , tj. v nalezení funkce

$$y = f(F). \quad (75)$$

Tuto souvislost zjistíme při postupném zatěžování vzorku silami $F_1, F_2, \dots, F_{k-1}, F_k$ (zvětšováním závaží na míse) a změřením příslušných průhybů $y_1, y_2, \dots, y_{k-1}, y_k$. Potom opět postupně zmenšujeme sílu F , takže při působení stejně velkých zatížení $F_k, F_{k-1}, \dots, F_2, F_1$ zjistíme průhyby $y_k, y_{k-1}, \dots, y_2, y_1$. Pro každou hodnotu F_i ($i = 1, 2, \dots, k-1, k$) určíme příslušný průměrný průhyb \bar{y}_i podle rovnice

$$\bar{y}_i = \frac{1}{2} (y_i' + y_i'').$$

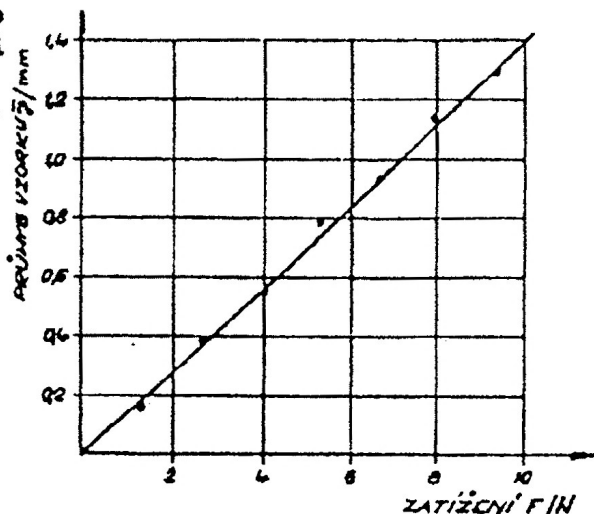
Závislost $\bar{y}_i = f(F_i)$ vyneseme do grafu (viz obr.67) a zjistíme, zdali je lineární v celém rozsahu prováděných měření. Pro další zpracování bereme však v úvahu pouze ty výsledky, které přísluší lineární části (oblasti platnosti Hookova zákona). Výsledky zpracujeme způsobem popsaným v odst. 3.2.

Předpokládáme-li, že závislost (75) má lineární průběh

$$y = a + b F,$$

pak hodnotu konstanty a vypočítáme podle rovnice (28) a hodnotu konstanty b podle rovnice (29) z naměřených hodnot. Porovnáním s rovnicí (73) plyne, že

$$b = \frac{13}{48 E J},$$



Obr.67. Graf závislosti průhybu tyče na velikosti zatížení

takže pro hledanou hodnotu modulu pružnosti v tahu E dostáváme

$$E = \frac{13}{48 J b}. \quad (76)$$

Jde-li o vzorek s obdélníkovým průřezem o stranách z_1 a z_2 , pak

$$J = \frac{z_1 z_2^3}{12}, \quad (77)$$

jde-li o vzorek s kruhovým průřezem průměru d , pak

$$J = \frac{\pi d^4}{64}. \quad (78)$$

12. STANOVENÍ MODULU PRUŽNOSTI V TAHU Z PŘÍČNÍCH KMITŮ TYČE

Úpravou vztahu pro kruhovou frekvenci ω mechanického lineárního oscilátoru

$$\omega = \sqrt{\frac{1}{m c}},$$

ve kterém m značí hmotnost kmitajícího tělesa a

c značí poddajnost použité pružiny (tvořící pružnou vezbu),

plyne pro dobu kmitu T volného konce jednostranně vetknuté tyče (viz obr.68) vztah

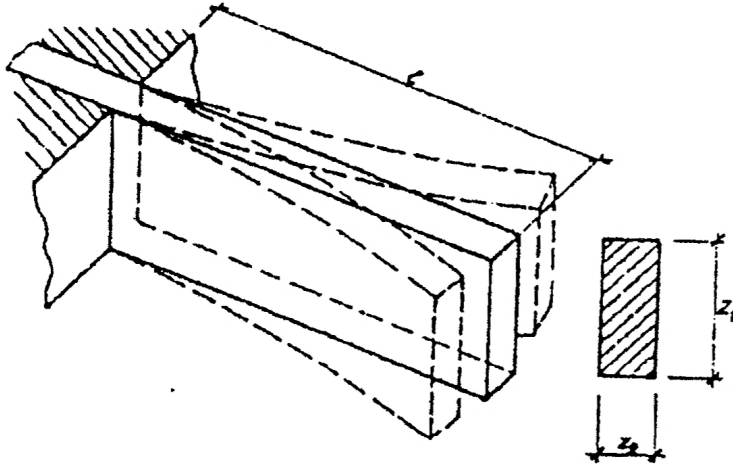
$$T = 2\pi \sqrt{\frac{13 E_T}{3 E J}}. \quad (79)$$

V tomto vztahu E značí modul pružnosti v tahu materiálu, ze kterého je vetknutá tyč zhotovena,

m_r značí redukovanou hmotnost volné části vetknuté tyče (hmotnost tyče redukovaná na její volný konec),

l značí celkovou délku tyče od místa vetknutí až k jejímu volnému konci a

J značí kvadratický moment průřezu (moment setrvačnosti průřezu). Jde-li o tyč obdélníkového průřezu (jako na obr.68) pak J vypočítáme podle vztahu (77), jde-li o tyč kruhového průřezu, vypočítáme J podle vztahu (78).



Obr.68. Příčné kmity jednostranně vetknuté tyče

Redukovanou hmotnost m_r nelze přímo měřit a proto ji ze vztahu (79) vyloučíme následujícím způsobem: Na volný konec tyče připevníme pomocné těleso známé hmotnosti m_p tak, aby jeho těžiště připadlo na volný konec tyče. Do- ba kmitu se v důsledku změřené hmotnosti prodlouží na T_1 , pro níž platí

$$T_1 = 2\pi \sqrt{\frac{l^3(m_r + m_p)}{3 E J}} \quad (80)$$

Obě rovnice (79) a (80) umocníme a výsledky vzájemně odečteme. Jednoduchou úpravou pak obdržíme pro hledanou hodnotu modulu pružnosti v tahu E výraz

$$E = \frac{4\pi^2 m_p l^3}{3 J (T_1^2 - T^2)} \quad (81)$$

Stanovení jednotlivých parametrů na pravé straně rovnice (81) lze modul pružnosti v tahu vypočítat.