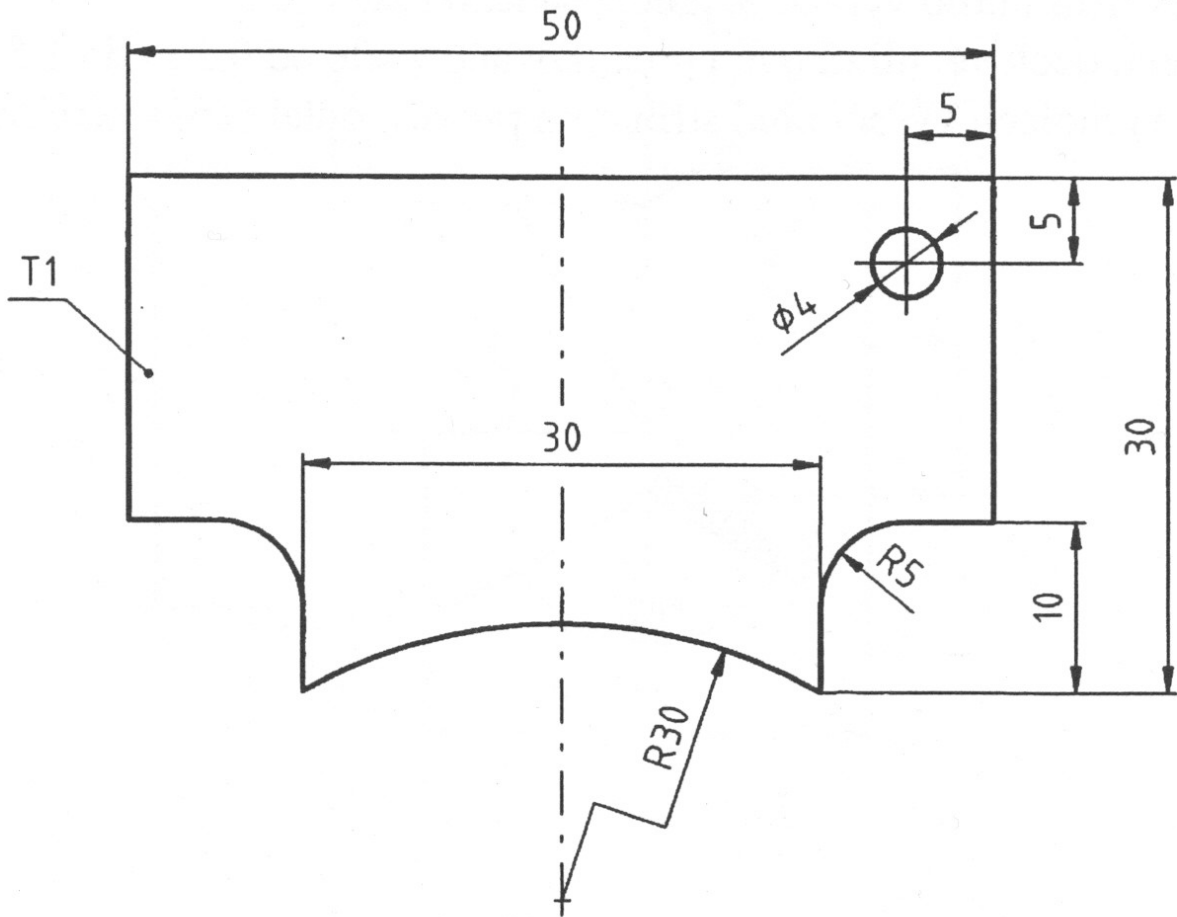


**Úkol č.1** – Pro součást (viz. obr.) zhotovte výrobní výkres v progeCAD. Při kreslení dodržte platná pravidla a normy.

a) Otvírák OMNIA



b) Podložka s nose

