



**PEDAGOGICKÁ
FAKULTA**
Masarykova univerzita

Mechanika a molekulová fyzika

Kmitavý pohyb, deformace těles

Doc. RNDr. Petr Sládek, CSc.

Pedagogická fakulta
Masarykova Univerzita
Poříčí 7, 603 00 Brno



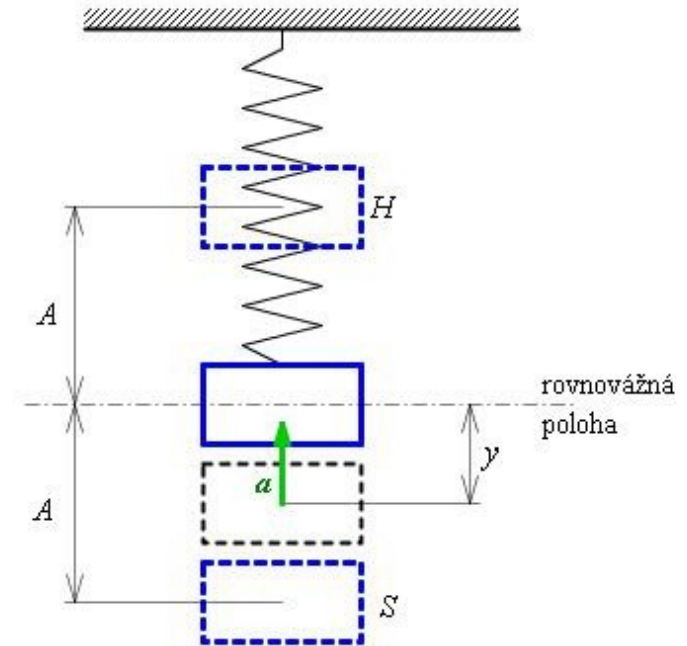
Pro potřeby přednášky zpracováno s využitím www.studopory.vsb.cz materialy html_files

Kmitavý pohyb

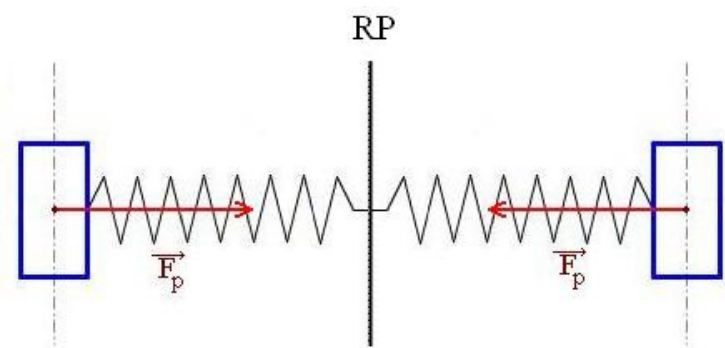
Kmitání je takový pohyb hmotného bodu (tělesa), při němž hmotný bod nepřekročí konečnou vzdálenost od určité polohy, kterou nazýváme *rovnovážnou polohou RP*.

Pohybuje se periodicky z jedné *krajní polohy (H)* do druhé *krajní polohy (S)* a zpět.

Jakýkoliv kmitající objekt se nazývá *oscilátor*.



Mechanické kmity hmotných bodů prostředí mají tu výhodu, že jsou názorné, a proto je studujeme nejdříve. Ovšem za kmity (oscilace) považujeme jakýkoliv opakující se periodický děj, při němž dochází k pravidelné změně libovolné fyzikální veličiny v závislosti na čase.



Kmitavý pohyb

Pro jednoduchost a názornost je výhodné představit si oscilátor jako kuličku (libovolné těleso) hmotnosti m , kterou zavěsíme na ocelovou pružinku o určitých materiálových vlastnostech. Pružina je charakterizovaná veličinou k , kterou nazýváme tuhost pružiny. Jednotkou tuhosti pružiny je $\text{N}\cdot\text{m}^{-1}$.

Následkem pružnosti vzniká v pružině síla

pružnosti \vec{F}_p , jejíž velikost se v závislosti na prodloužení zvětšuje.

$$F_p = -k y$$

Pokud nyní vychýlíme působením vnější síly F kuličku z rovnovážné polohy do určité krajní polohy a uvolníme, vrací se zpět do rovnovážné polohy.

Setrvačností projde rovnovážnou polohou do druhé krajní polohy a opět se vrací k rovnovážné poloze. Děj se periodicky opakuje mezi krajními polohami KP 1 a KP 2. Neivětší vzdálenost kuličky od rovnovážné polohy nazýváme

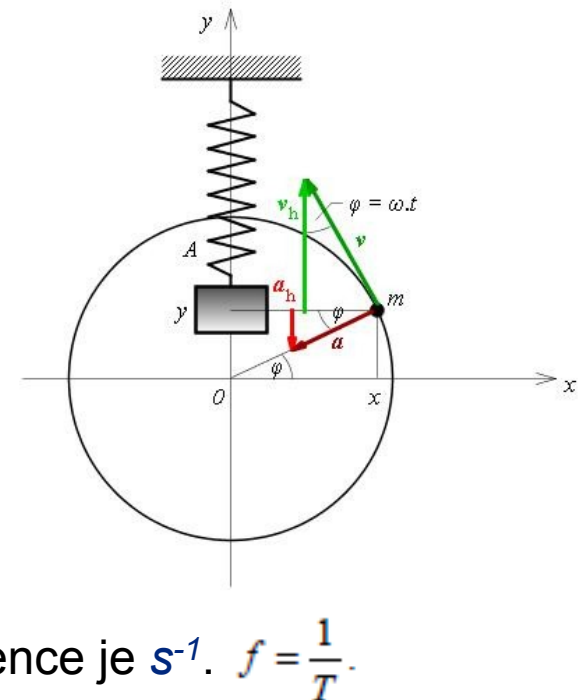
Kmitavý pohyb

Kmitavý pohyb je pohyb nerovnoměrný, protože při průchodu rovnovážnou polohou má kulička maximální rychlost. Postupně se její rychlost zmenšuje a v krajních polohách se zastaví. Její rychlost je zde nulová.

Kmitavý pohyb je pohyb periodický.

Lze jej srovnat s jiným periodickým pohybem, a sice pohybem po kružnici.

Doba, za kterou se kulička dostane z jedné krajní polohy do druhé a zpět, se nazývá **perioda T** , podobně jako doba jednoho oběhu hmotného bodu (kuličky) po kružnici. Převrácená hodnota doby kmitu (periody) je **frekvence f** . Jednotkou periody je **s** , jednotkou frekvence je **s^{-1}** . $f = \frac{1}{T}$.



Kmitavý pohyb

Při rovnoměrném pohybu po kružnici je **úhlová dráha** $\varphi = \omega t$.

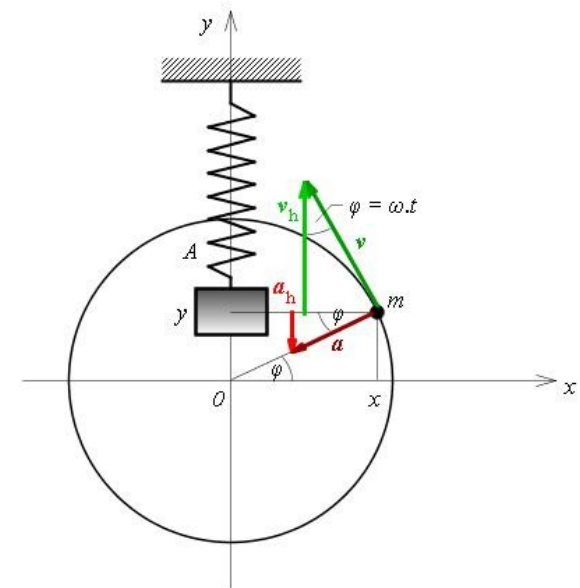
Úhlová rychlost pohybu po kružnici je $\omega = \frac{2\pi}{T} = 2\pi f$

Při kmitavém pohybu používáme pro ω termín **úhlová frekvence** a pro φ označení **fáze**.

Jednotkou ω je $\text{rad}\cdot\text{s}^{-1}$, jednotkou fáze φ je rad.

Amplituda A je totožná co do velikosti s poloměrem kružnice r . Vektor, který představuje velikost okamžité rychlosti kmitavého pohybu, je roven kolmému průmětu obvodové rychlosti v do horizontálního směru.

Vektor a představuje kolmý průmět vektoru a do horizontálního směru.



Kmitavý pohyb

Síla pružnosti dosadíme do 2. NZ:

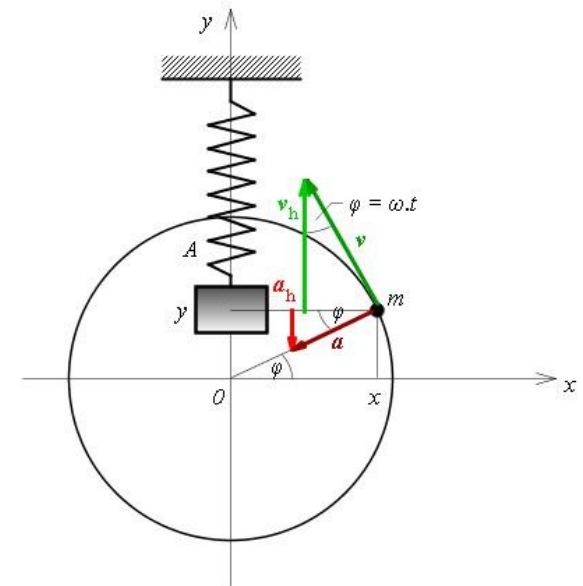
$$m a = -ky$$

Za použití substituce $\omega^2 = \frac{k}{m}$

získáme pohybovou rovnicí netlumeného kmitavého pohybu:

$$\frac{d^2 y}{dt^2} + \omega^2 y = 0$$

Tato rovnice je diferenciální pohybovou rovnicí netlumeného kmitavého pohybu.



Kmitavý pohyb

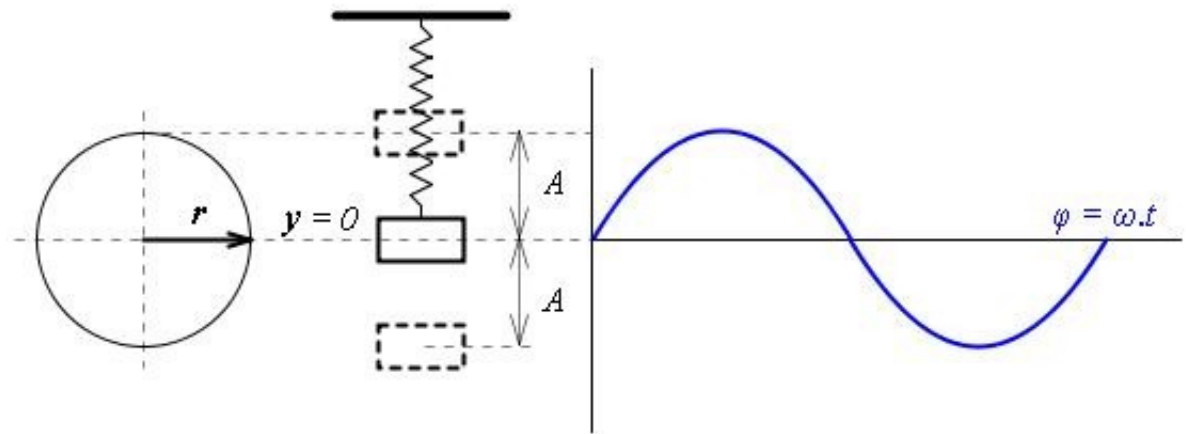
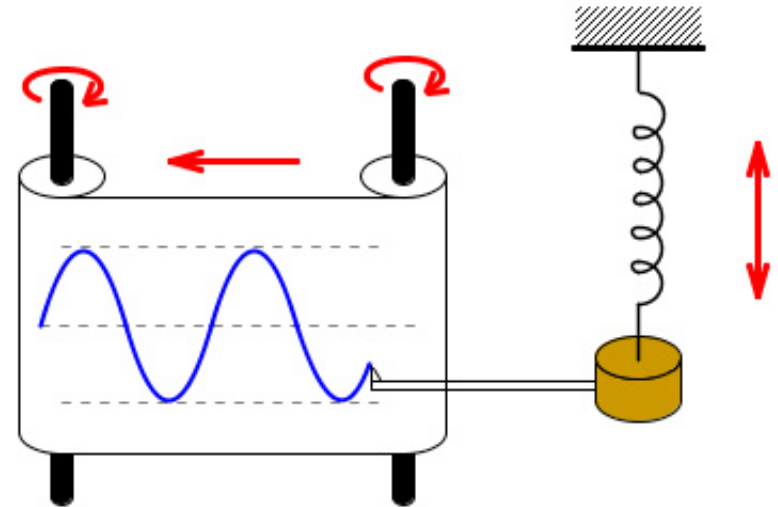
Vzhledem k tomu, že se při kmitavém pohybu jedná o periodickou změnu okamžité výchylky y v závislosti na čase t , lze tuto veličinu v časovém rozvinutí popsat pomocí periodické funkce **sinus** (**cosinus**). Takový pohyb nazýváme **harmonickým pohybem**.

Je popsán rovnicí

$$y = A \sin(\omega t + \varphi_0)$$

která je řešením dif. rov.

$$\frac{d^2 y}{dt^2} + \omega^2 y = 0$$



Kmitavý pohyb

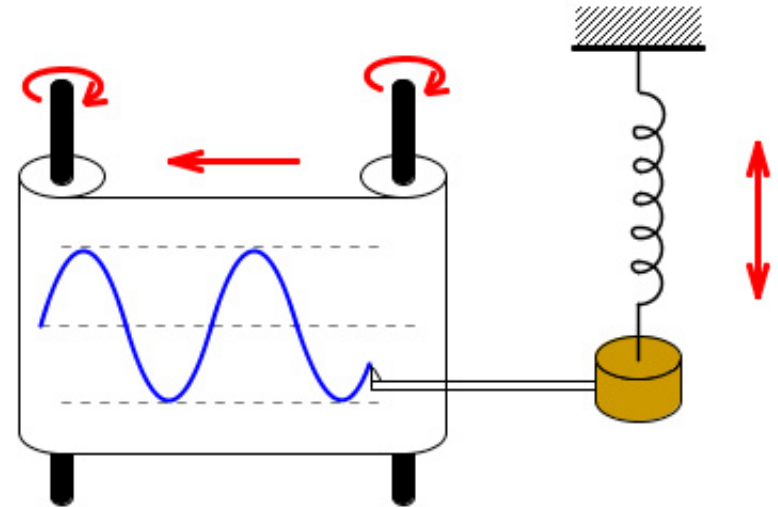
Výraz v závorce je fáze pohybu

$$\varphi = \omega t + \varphi_0$$

φ_0 je počáteční fáze.

Jednotkou počáteční fáze je rad. Počáteční fáze určuje velikost okamžité výchylky v čase $t = 0$.

Rychlost určíme derivací dráhy podle času, zrychlení dostaneme derivací rychlosti podle času.



Matematické kyvadlo

Pod pojmem matematické kyvadlo si představujeme hmotný bod m , který je upevněn na závěsu délky l , jehož hmotnost můžeme zanedbat.

Hmotný bod se pohybuje vlivem tíhové síly

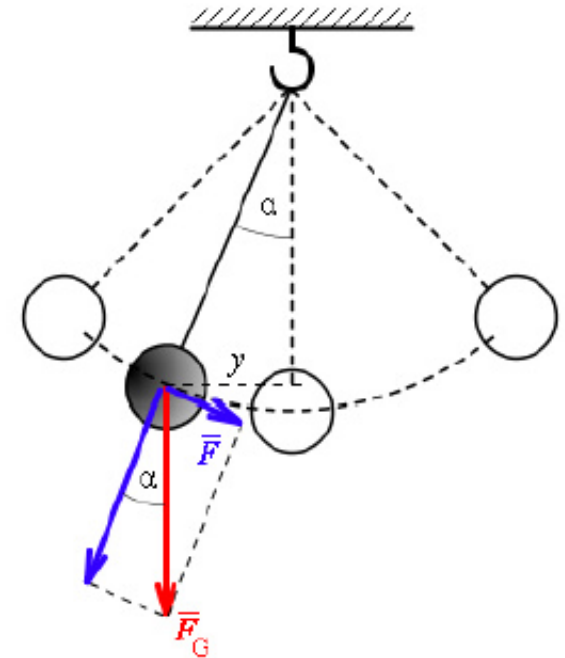
$$\vec{F}_G = m \vec{g}$$

Jestliže kyvadlo vychýlíme z rovnovážné polohy o **úhel** α , rozloží se tíhová síla na dvě navzájem kolmé složky.

Složka $F_n = m g \cos(\alpha)$ napíná závěs.

Má směr závěsu. Nemá pohybový účinek na těleso. Je stejně velká jako tah závěsu.

Složka $F_t = -m g \sin(\alpha)$ má směr tečny kruhového pohybu a směřuje vždy do rovnovážné polohy. Ovlivňuje rychlost hmotného bodu. Je to síla pohybová.



Matematické kyvadlo

Pohybová rovnice je pak:

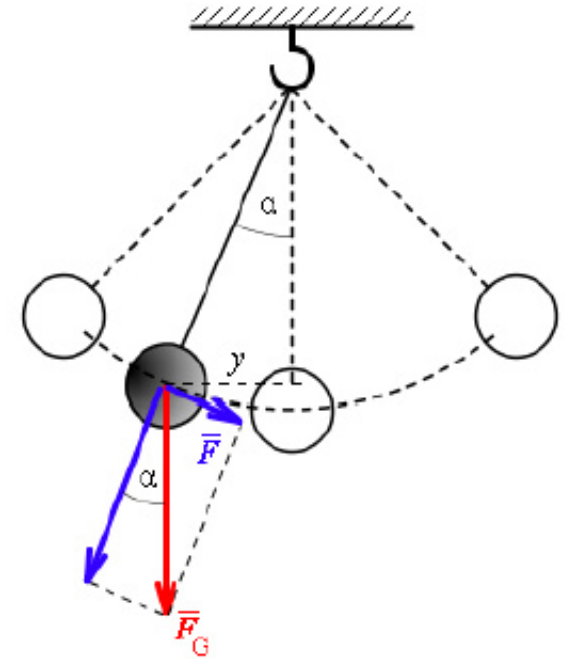
$$m \frac{d^2 s}{dt^2} = -mg \sin(\alpha)$$

Pro úhel do cca 5° pak $\sin(\alpha) \sim \alpha$, navíc $s=l\cdot\alpha$ dostáváme

$$m \frac{d^2(l\alpha)}{dt^2} = -mg \alpha$$

Porovnáním s pohybovou rovnicí pro kmitavý pohyb $\frac{d^2 y}{dt^2} + \omega^2 y = 0$ pak

$$\omega^2 = \frac{g}{l} \quad \text{a} \quad T = 2\pi \sqrt{\frac{l}{g}}$$



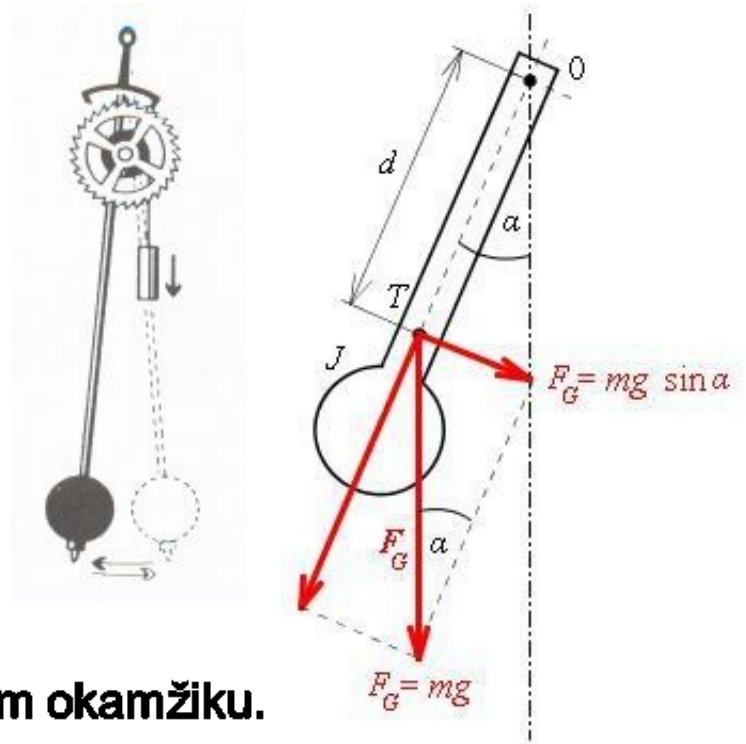
Fyzické kyvadlo

Fyzické kyvadlo je dokonale tuhé těleso, které se může otáčet kolem pevné osy.

Tato osa neprochází těžištěm tělesa.

Libovolný bod fyzického kyvadla se pohybuje

po kruhovém oblouku se stejným úhlem v daném okamžiku.



Pohybová rovnice otáčivého pohybu pro tuhé těleso o momentu setrvačnosti J je:

$$\vec{M} = J \frac{d\vec{\omega}}{dt} = J \vec{\varepsilon} \quad \text{po dosazení} \quad J \frac{d^2\alpha}{dt^2} = -d \cdot mg \sin(\alpha)$$

Pro úhel do cca 5° pak $\sin(\alpha) \sim \alpha$. Porovnáním s pohybovou rovnicí pro kmitavý pohyb $\frac{d^2y}{dt^2} + \omega^2 y = 0$

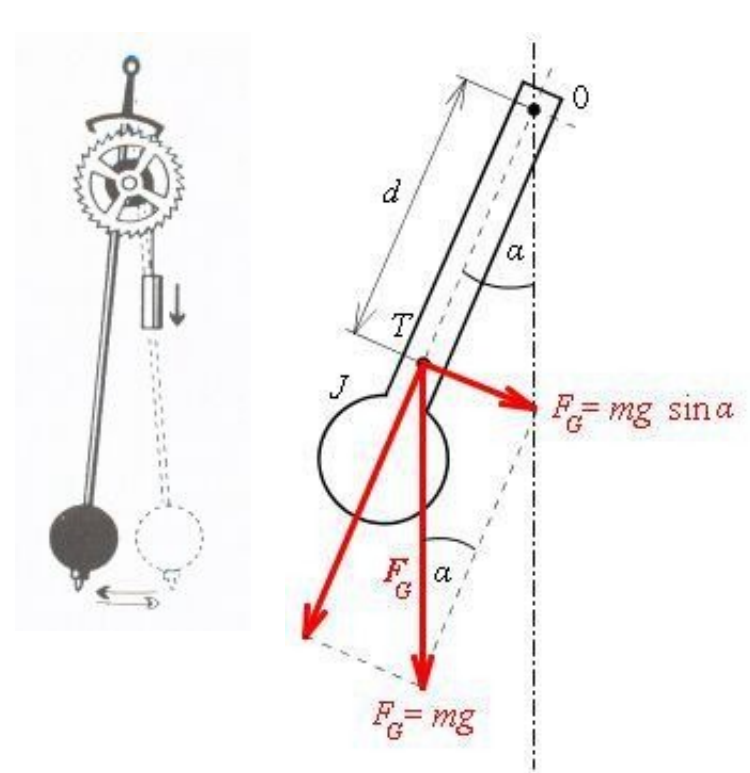


Fyzické kyvadlo

Redukovaná délka fyzického kyvadla L

je taková délka, se rovná délce matematického kyvadla se stejnou dobou kyvu jako dané fyzické kyvadlo.

$$L = \frac{J}{m d}$$



Reverzní kyvadlo je kovová tyč se dvěma břity ve vzájemné vzdálenosti L , kolem kterých se může otáčet. Vzdálenost L určuje redukovanou délku kyvadla s dobou kmitu $\tau = 2\pi \sqrt{\frac{L}{g}}$. Na kyvadle je umístěná posuvná těžká čočka. Vyhledáme umístění, ve kterém je doba kyvu stejná vzhledem k oběma břitům. Pokud změříme dobu t a délku L pro toto umístění, pak stanovíme tíhové zrychlení ze vztahu Reverzní kyvadlo je důležitou částí gravimetrických přístrojů. Slouží k určování tíhového zrychlení g a jeho změn v blízkosti velkých ložisek železné rudy v zemské kůře.

Deformace pevné látky

Základní vlastností pevných látek je to, že si zachovávají svůj tvar, pokud na ně nepůsobí vnější síly.

Začnou-li působit na pevné těleso vnější síly, začne se pohybovat nebo dojde k jeho deformaci. Pod pojmem deformace tělesa rozumíme změny jeho rozměrů, tvaru a objemu.

Deformace může být *pružná (elastická)* jestliže pevné těleso po ukončení působení vnější deformační síly získá původní tvar (gumový míček)

Deformace tělesa, která trvá po ukončení působnosti deformačních vnějších sil, se označuje jako *trvalá deformace (tvárná, plastická)* (plastelína).

Mikrostruktura pevných látek výrazně ovlivňuje jejich mechanické vlastnosti – pružnost a pevnost. Pro zkoumání makroskopických deformačních dějů však není nutné přihlížet k mikrostruktuře látky, nýbrž pevné těleso lze vyšetřovat jako pružné spojitě prostředí – pružné kontinuum.

Deformace pevné látky

Při deformaci jsou částice tělesa působením vnějších sil vychylovány ze svých rovnovážných poloh. Vychylování brání síly vzájemného působení mezi částicemi pevného tělesa, vznikají *síly pružnosti* F_p . Schopnost tělesa obnovit své rozměry, tvar i objem po přerušení působení deformačních sil se nazývá *pružnost*.

Pružná deformace tělesa může být výsledkem

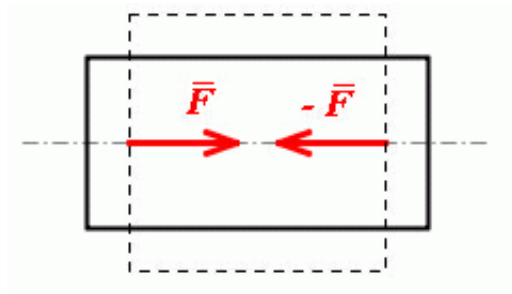
- Tahu
- Tlaku
- Ohybu
- Smyku
- Kroucení

Deformace pevné látky

Při **tahu** působí na těleso dvě stejně veliké síly směrem ven.
Těleso zvětší svou délku a svůj objem.

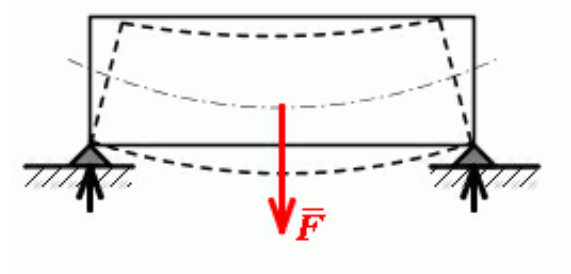
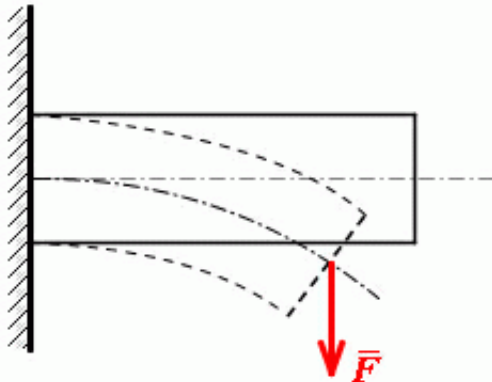


Při **tlaku** působí na těleso dvě stejně veliké síly směrem dovnitř tělesa.
Těleso se zkrátí a zmenší svůj objem.



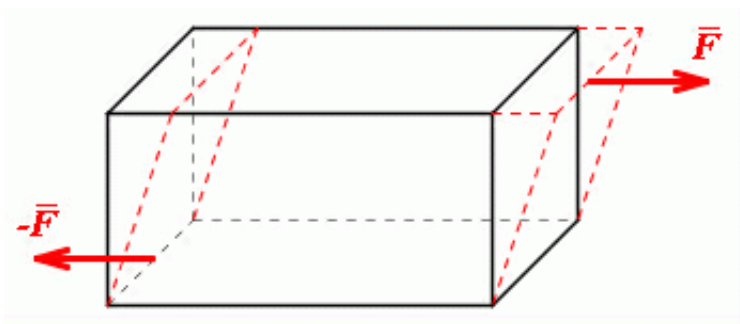
Deformace pevné látky

Při namáhání **ohybem** působí na upevněné (podepřené) těleso síla kolmá k jeho podélné ose. Spodní vrstvy tělesa se při tomto ději zkracují (jsou namáhány tlakem), horní vrstvy se prodlužují (namáhány tahem) a konečně střední vrstva svou délku nemění – označujeme ji jako neutrální vrstvu.

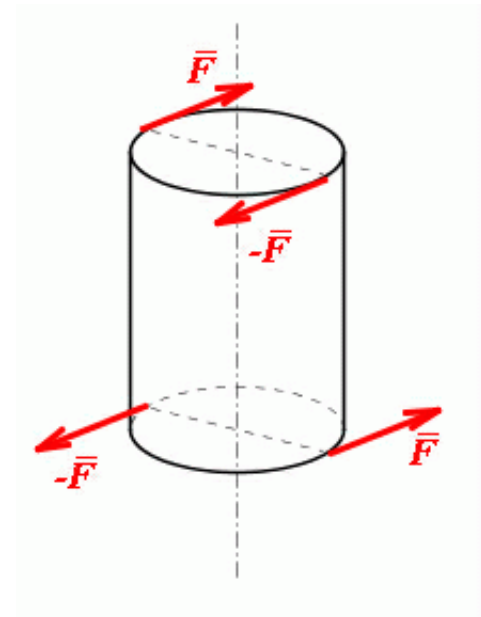


Deformace pevné látky

Při **smyku** působí na protilehlé podstavy tělesa tečné síly a těleso se zkossí (změní tvar), ale nezmění svůj objem.

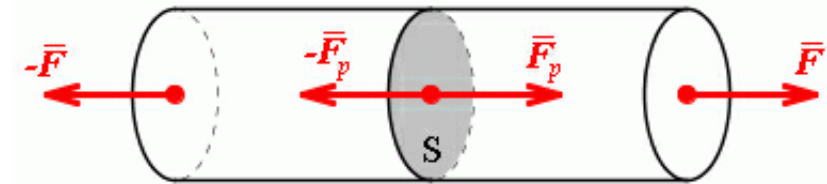


Při namáhání **kroucením** působí na těleso dvě dvojice sil, jejich momenty jsou stejně velké a opačného směru.



Normálové napětí, Hookův zákon

Vnější tahové síly \vec{F} a \vec{F}' vyvolají uvnitř struny síly pružnosti \vec{F}_p a \vec{F}_p' působící kolmo na plochu S příčného řezu strunou. Podíl velikosti síly pružnosti F_p a kolmé plochy S nazýváme **normálové napětí**.



$$\sigma_n = \frac{F_p}{S}$$

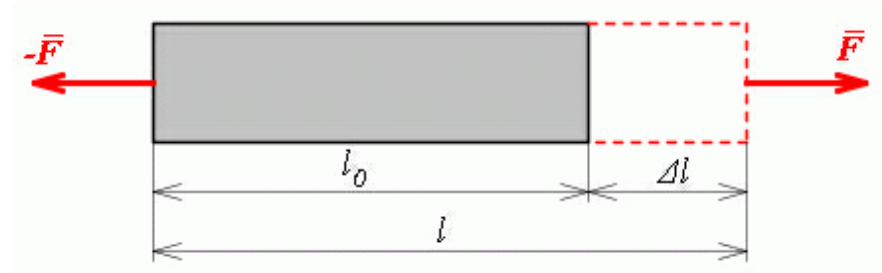
jednotka $1\text{N}\cdot\text{m}^{-2} = 1\text{ Pa}$
(Pascal)

Normálové napětí, Hookův zákon

Působením tahových sil se její původní délka l_0 změní na délku l . Struna se prodlouží o $\Delta l = l - l_0$.

Názornější je porovnávat prodloužení tělesa s jeho původní délkou. Zavedeme tedy veličinu *poměrné (relativní) prodloužení* ε definované vztahem

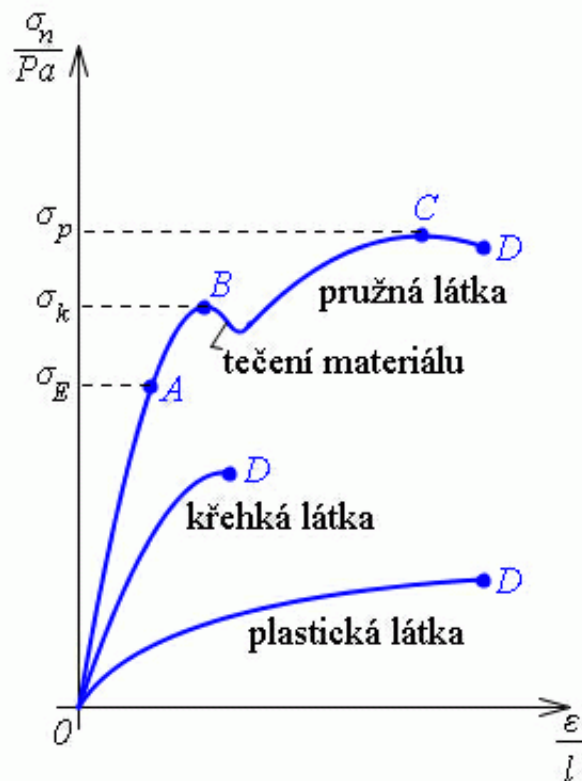
$$\varepsilon = \frac{\Delta l}{l_0}$$



Normálové napětí, Hookův zákon

Poměrné prodloužení je při tahovém namáhání závislé na mechanickém napětí.

Křivka této závislosti se zkoumá v technické praxi a je měřítkem vlastností zkoumaného materiálu. Často se záznam této křivky označuje jako *deformační diagram*.



σ_E ... mez pružnosti,
 platí Hookeův zákon
 σ_k ... mez kluzu
 σ_p ... mez pevnosti
 bod D ... těleso ztrácí soudržnost

Na obrázku jsou vyneseny tři křivky závislosti *normálového napětí* σ_n na *poměrném prodloužení* ϵ , každá pro zcela odlišný materiál.

Normálové napětí, Hookův zákon

Podívejme se nejdříve na křivku pro *pružnou látku* jako je např. ocel, železo apod.

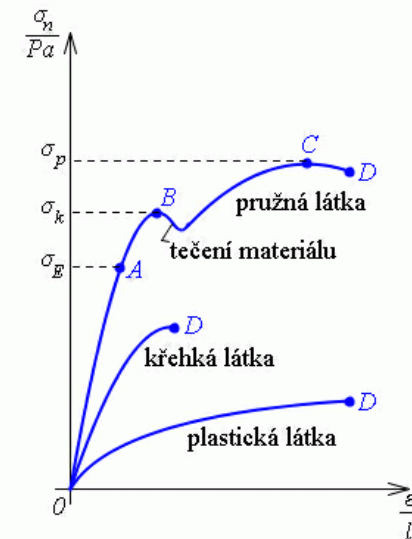
Až do bodu A je závislost přímková, lineární odpovídající přímé úměrnosti mezi normálovým napětím a poměrným prodloužením.

$$\sigma_n = E \varepsilon$$

To je tzv. **Hookův zákon** pro pružnou deformaci tahem. Veličina **E** je látková konstanta, nazývá se **Youngův modul pružnosti v tahu** a charakterizuje materiál z pohledu jeho deformace tahem.

(E je řádu 1-100 GPa)

Hookův zákon platí po tzv. **mez pružnosti σ_E** , tedy v oblasti kde dochází k pružné deformaci - lineární část diagramu. Překročí-li normálové napětí mez pružnosti, pak dochází k trvalé deformaci tělesa i po odstranění vnějších deformujících sil.



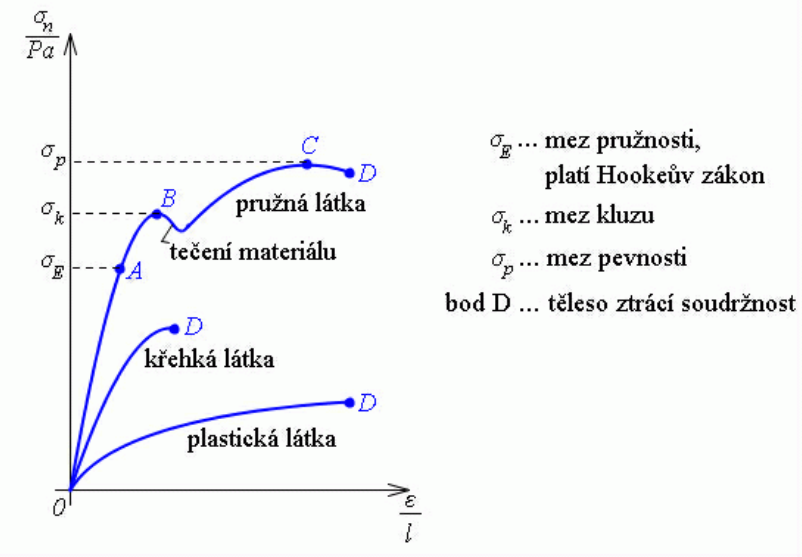
σ_E ... mez pružnosti,
 platí Hookeův zákon
 σ_k ... mez kluzu
 σ_p ... mez pevnosti
 bod D ... těleso ztrácí soudržnost

Normálové napětí, Hookův zákon

Mezi body A a B již křivka není přímková. Po zmenšení vnější síly zůstane těleso trvale deformováno, dochází k **plastické deformaci**.

V následující části křivky mezi body B a C se projevují výrazné trvalé deformace. Důležitý je bod C. Napětí v tomto bodě se označuje jako **mez pevnosti σ_p** .

Při překročení tohoto napětí poruší se soudržnost materiálů, při tahovém namáhání dochází k **přetržení tělesa**.



Robert Hooke
1635 -1703

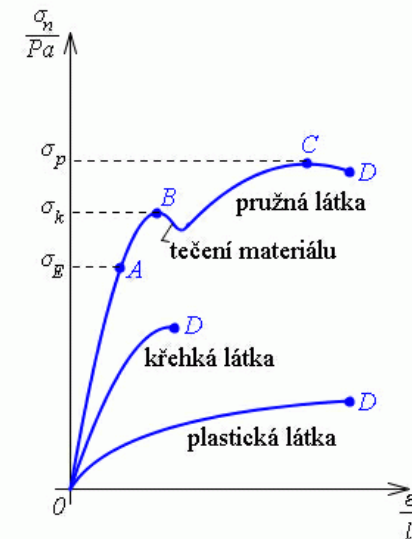


Normálové napětí, Hookův zákon

Druhá křivka je charakteristická pro *křehkou látku*. Takovou křehkou látkou je například litina, sklo, porcelán atp. Na křivce je podstatné to, že lineární oblast je velmi rychle následována mezí pevnosti, kdy dochází k porušení materiálu. Prakticky zde není oblast plastické deformace.

Třetí křivka pak je typická *pro plastickou látku* jakou je plastelína, vosk atp. Při namáhání tohoto materiálu dochází pouze k plastické deformaci.

Hookeův zákon platí i pro pružnou deformaci tlakem. Také moduly pružnosti v tahu a tlaku jsou pro většinu látek stejné. Výjimku tvoří látky jako beton, žula, litina



σ_E ... mez pružnosti,
 platí Hookeův zákon
 σ_k ... mez kluzu
 σ_p ... mez pevnosti
 bod D ... těleso ztrácí soudržnost