

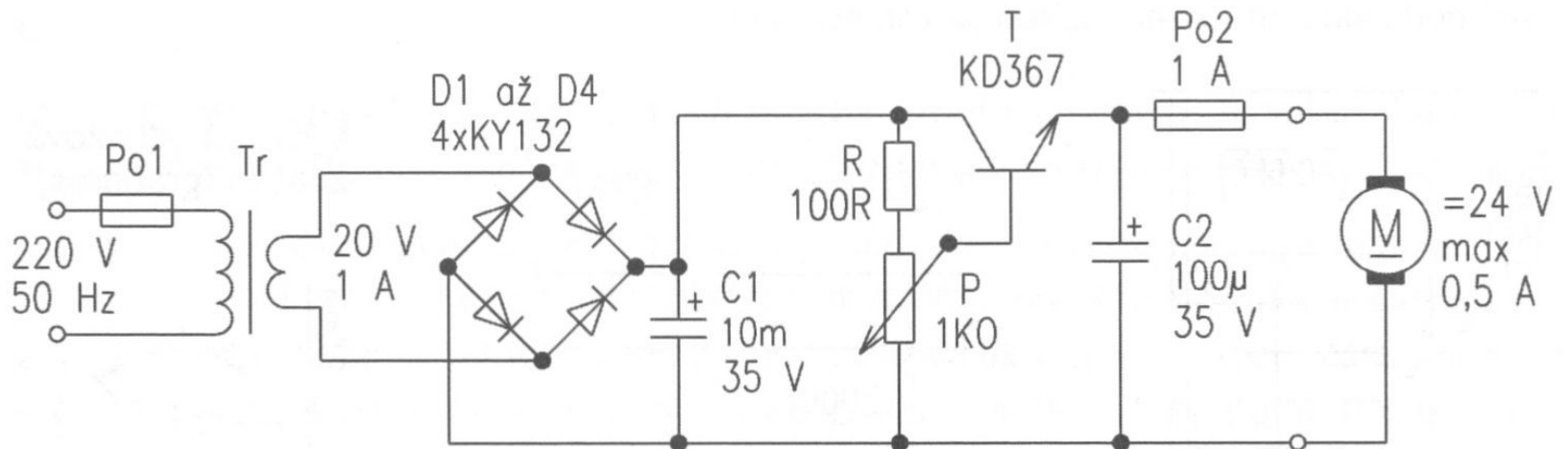
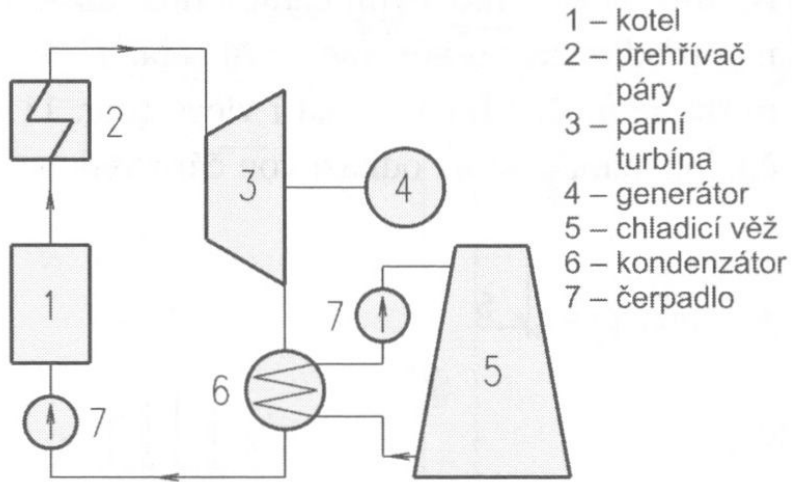
# ProgeCAD



**Výkresová dokumentace  
- Kreslení schemat**

# Schemata

## Parní turbína

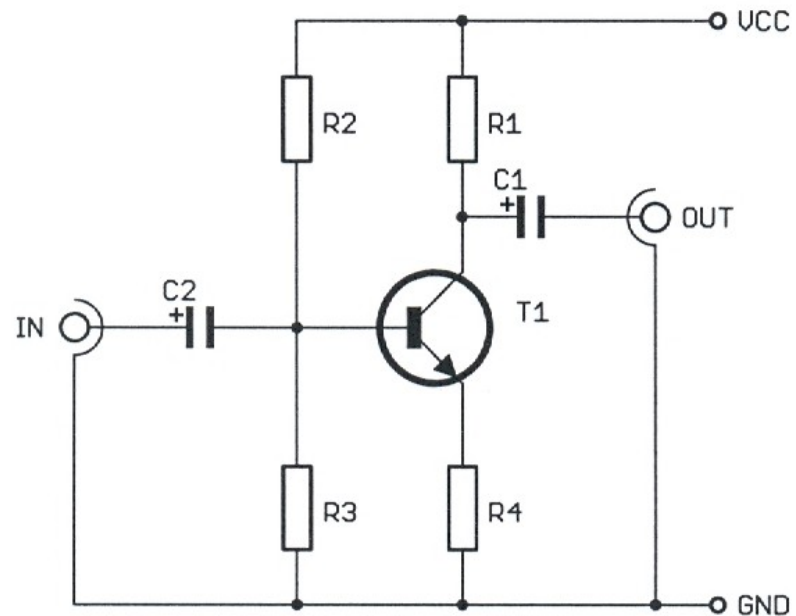


# Zadání 2.semestrálního úkolu



**Úkol č.2**– Podle předlohy nakreslete výkres, schéma zapojení s využitím programu progeCAD.

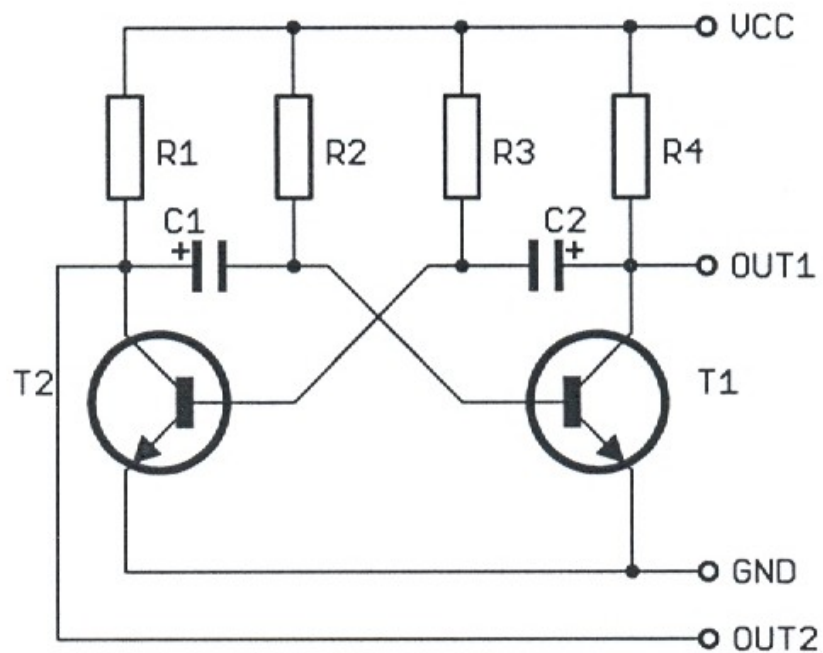
1) Schéma zapojení: Emitorový sledovač



# Zadání 2.semestrálního úkolu



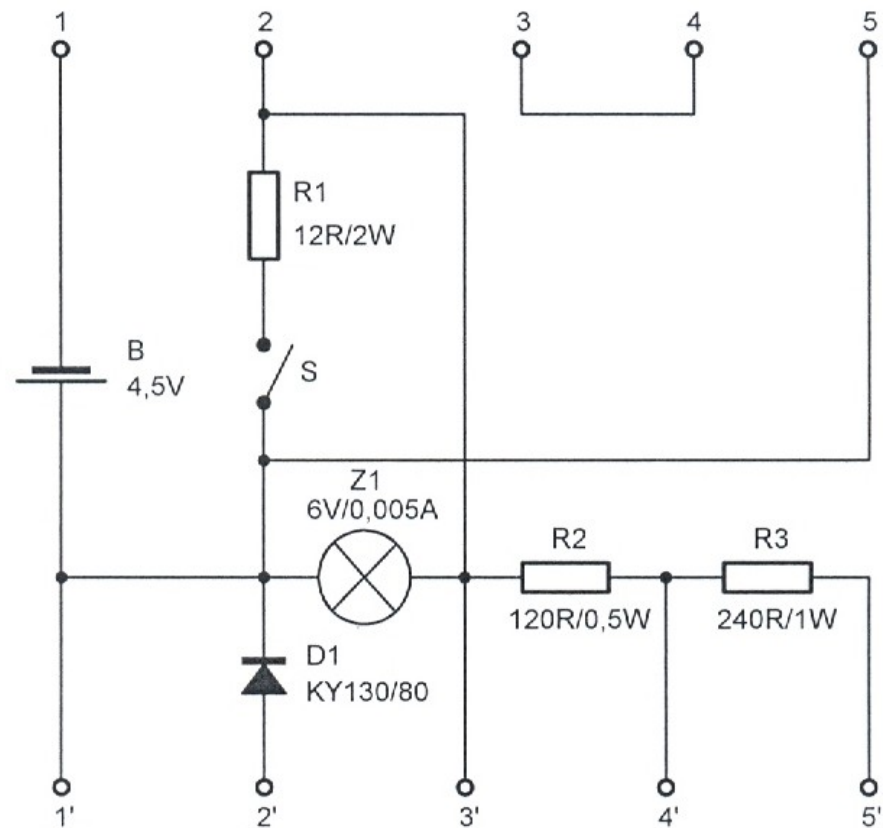
## 2) Schéma zapojení: Multivibrátor

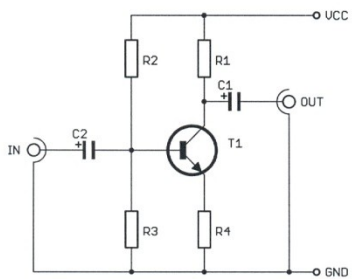


# Zadání 2.semestrálního úkolu

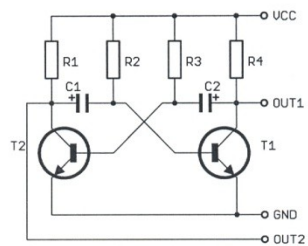


## 3) Schéma zapojení: Zkoušečka

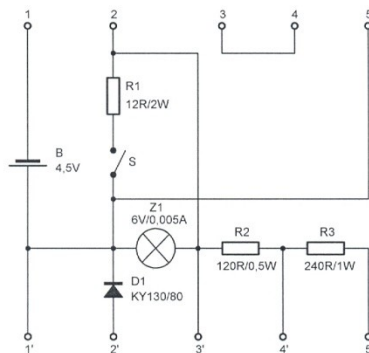




Pozice:	Material:	Rozměr:	Norma:	Počet:
Kreslil:	Martin Kucera	Škola: ISŠ Purkyněova 97 612 00 Brno 12		
Třída:	M3.C			
Datum:	19.04.2011 13:47:58			
Měřítko:	Název: Emitorovy sledovac	Číslo výkresu :	List:	
	Soubor: Kucera01	MK01	1	



Pozice:	Material:	Škola:	Rozměr:	Norma:	Počet:
Kreslil:	Martin Kučera	ISŠ Purkyňova 97 612 00 Brno 12			
Třída:	M3.C				
Datum:	19.04.2011 13:48:40				
Měřitko:	Název: Multivibrator	Číslo výkresu :	List:		
	Soubor: Kucera02	MK02			



Pozice:	Material:	Rozměr:	Norma:	Počet:
Kreslil:	Martin Kucerá	Škola: <b>ISS Purkyně 97 612 00 Brno 12</b>		
Třída:	M3.C			
Datum:	19.04.2011 13:49:55			
Měřtko:	Název:	Číslo vykrésu :	List:	
	Soubor: Martin_ZK			



# Závěr



## Literatura:

- [1] <http://www.solicad.com/download/progecad/manual/progecad-manual-cz.pdf>
- [2] Kletečka, J., Fořt, P. *Technické kreslení*. Brno: Computer Press, 2007, 252 s.
- [3] Svoboda, P. a kol. *Základy konstruování*. Brno: Cerm, 2008, 234 s.
- [4] Leinveber, J., Řasa, J., Vávra, P. *Strojnické tabulky*. Scientia, 1999, 985 s.
- [5] Stibor, K. a kol. *Praktikum materiálu a technologie kovů*. Brno: MU, 2003, 101 s.