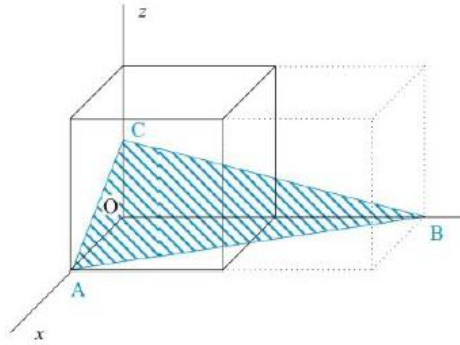


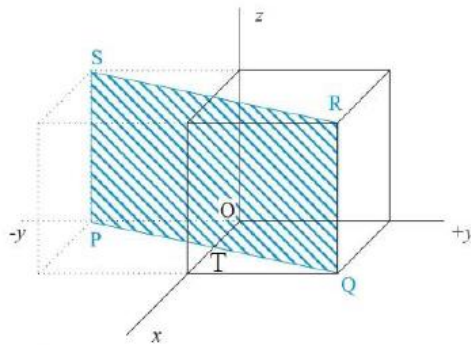
14. 6. 2021

1) Určete Millerovy indexy roviny

A)



B)



2) Ochrana před korozi

3) Určete koordinační číslo a vypočítejte koeficient zaplnění pro buňku:

- a) kubickou prostou      b) kubickou plošně centrovanou

4) Charakterizujte a popište bodové poruchy v krystalu

5) Deformace ve smyku

6) Tvrdost

7) Kovová vazba

8) Precipitační zpevnění