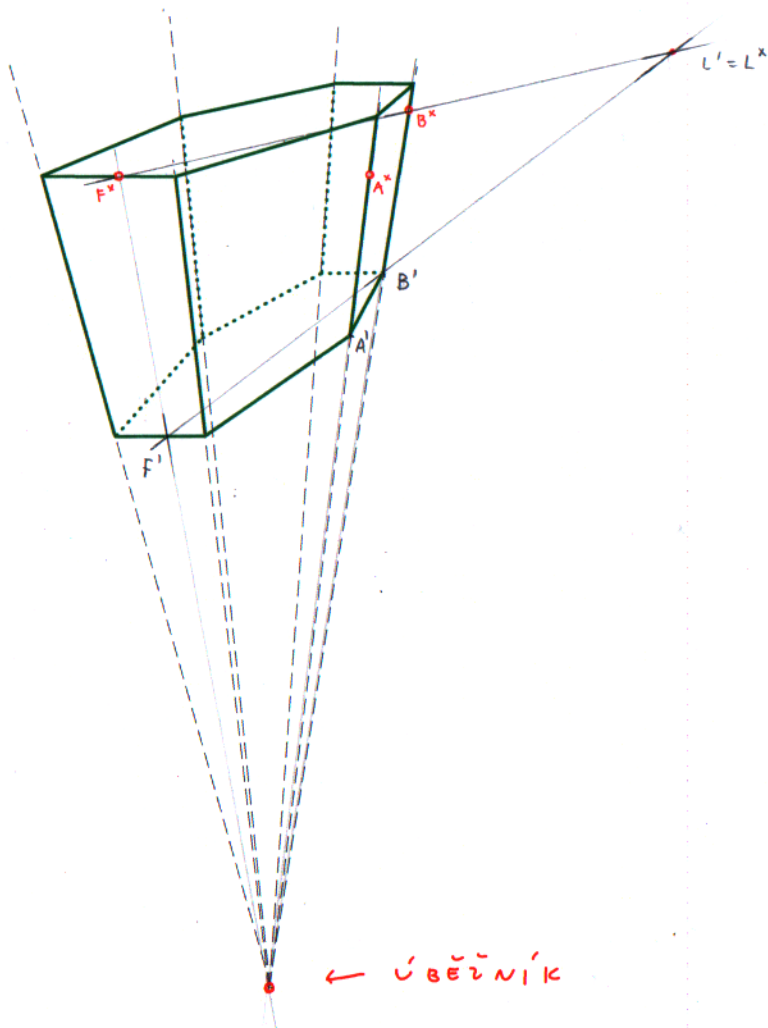
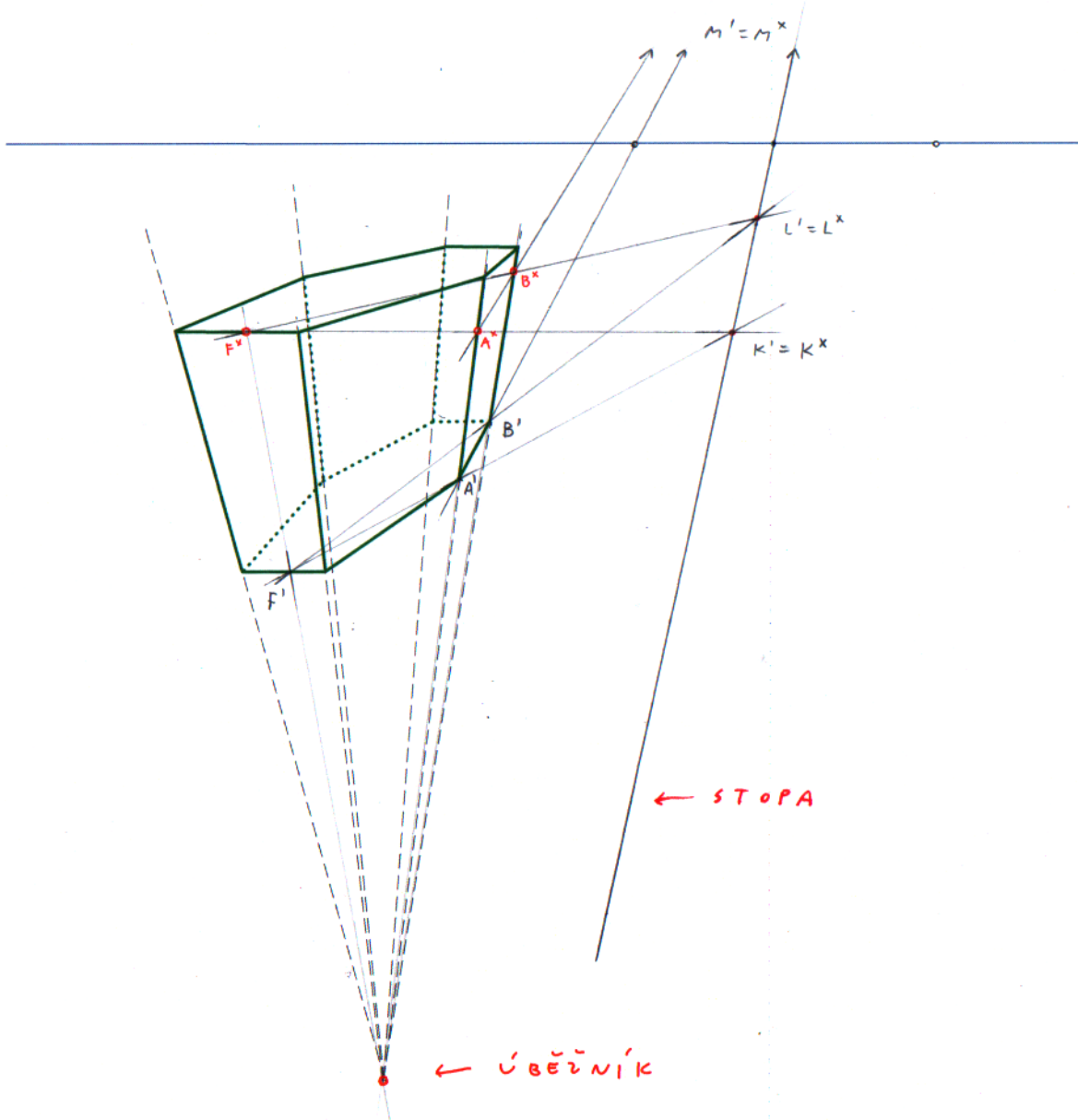
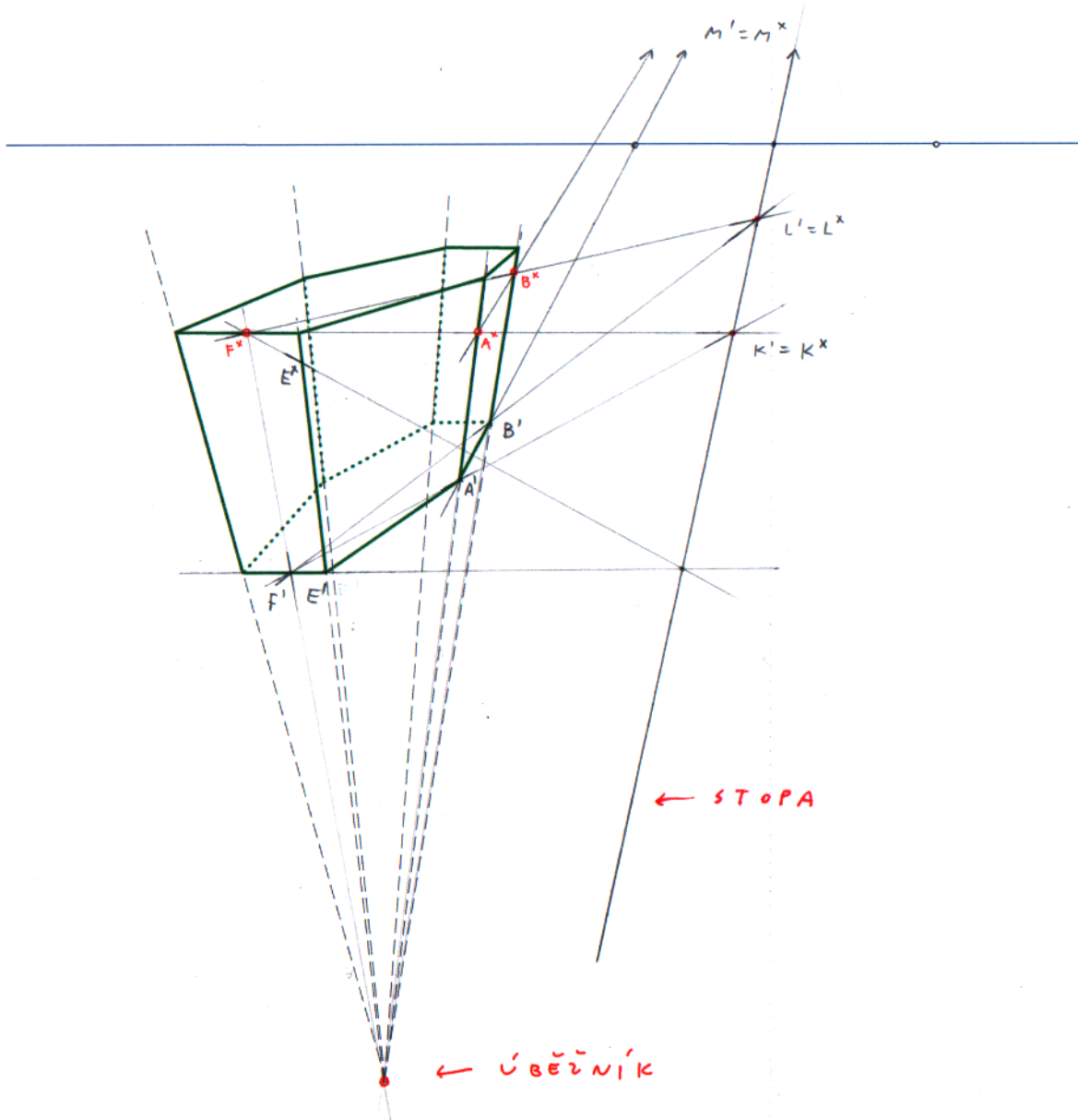


← ύβελνίκ







$M' = M^x$

$L' = L^x$

$K' = K^x$

$F^x$

$A^x$

$B^x$

$M^x$

$B'$

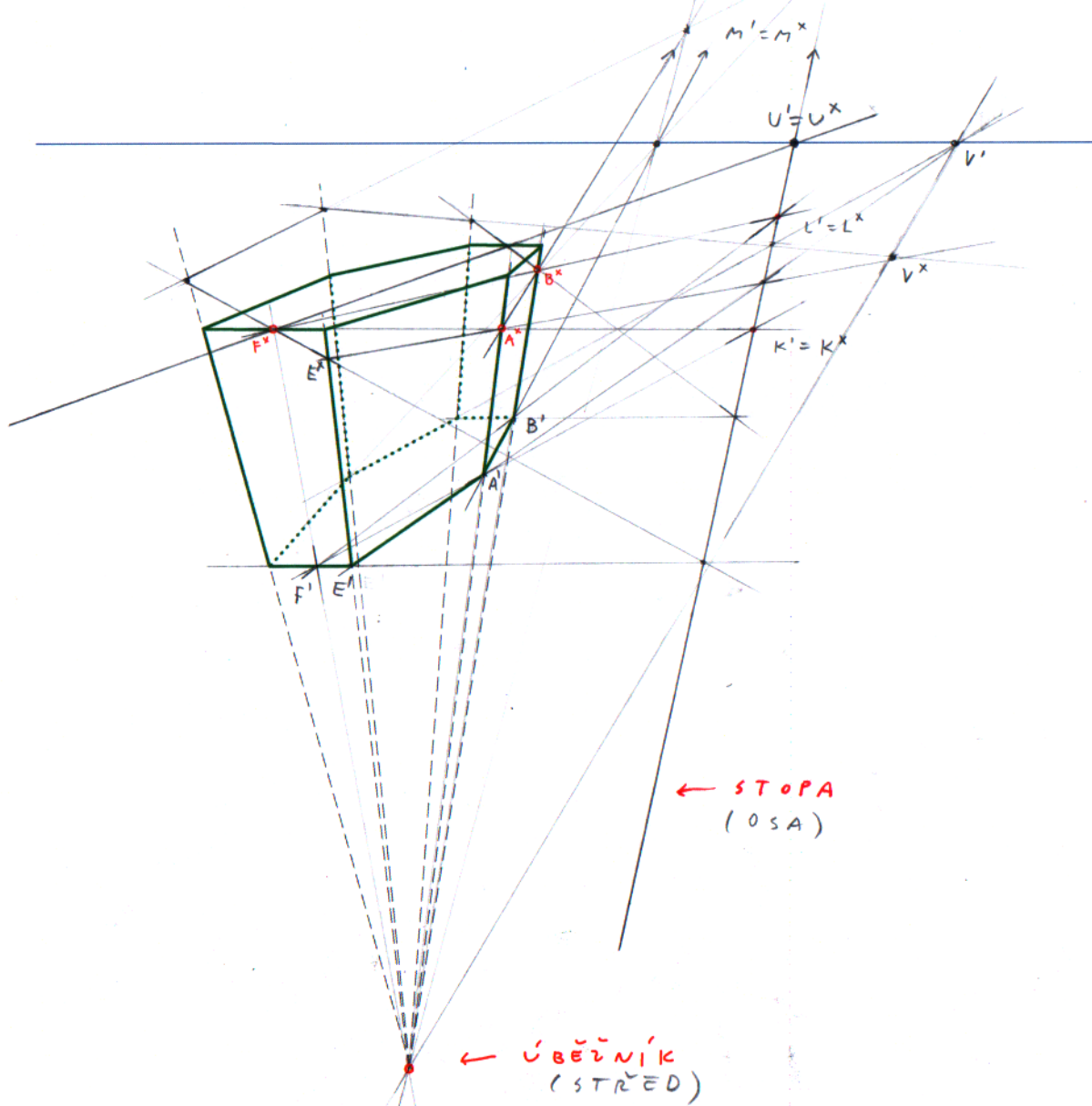
$A'$

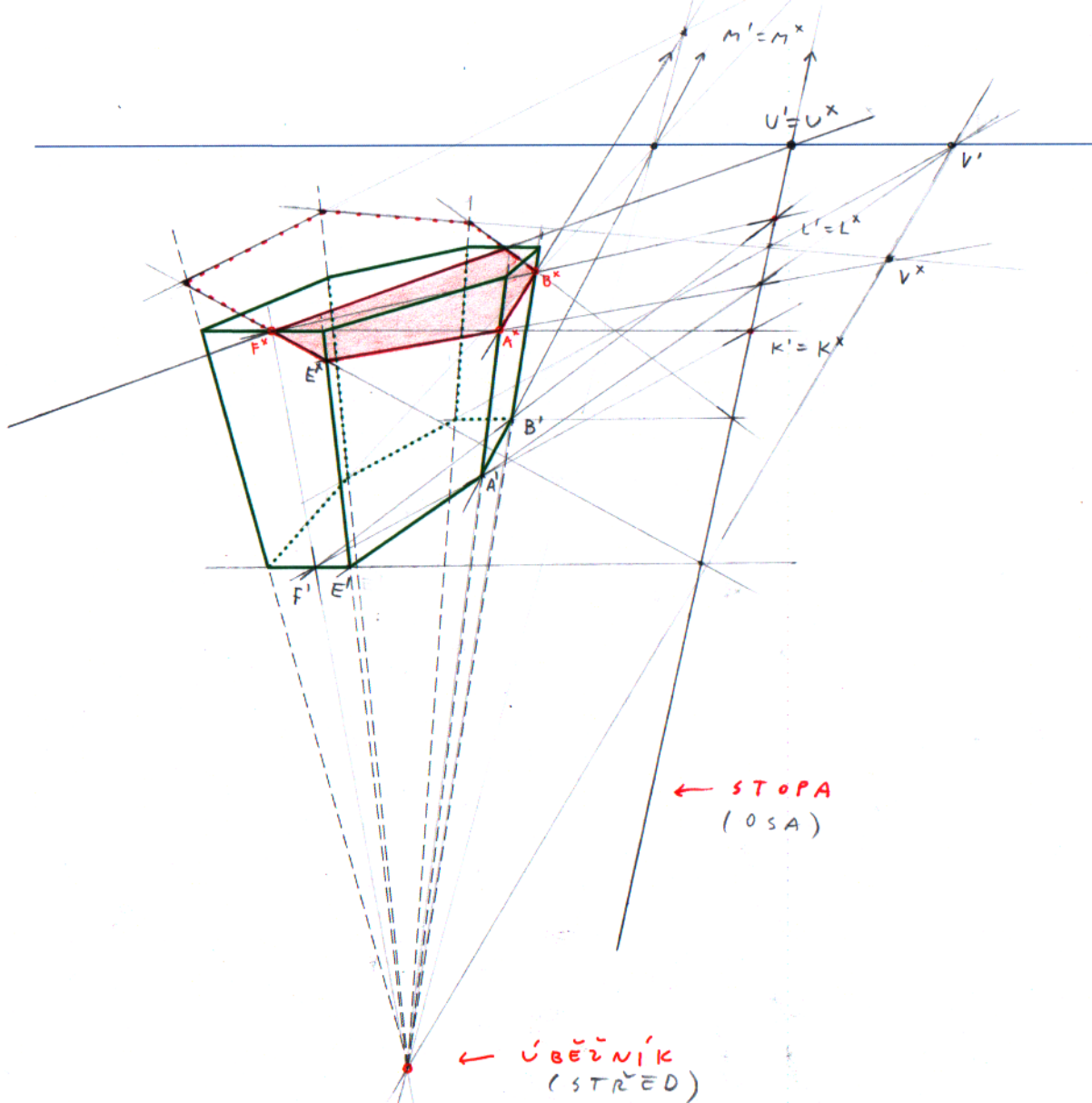
$F'$

$E'$

← stopa

← úběžník





← STOPA  
(OSA)

← ÚBĚŽNÍK  
(STŘED)