

Úvod do cvičení

POKYNY PRO STUDENTY VE CVIČENÍ Z obecné zoologie:

1. **Bezpečnost práce:** ve cvičení obecné zoologie hrozí nebezpečí úrazu nebo poškození zdraví při práci:

- s elektrickým proudem
- s preparačními nástroji a mikroskopickými sklíčky
- s chemikáliemi (čištění preparátů)
- s biologickým materiálem

2. **Ochranné pomůcky:** pláště dle vlastního uvážení, rukavice jsou ve cvičení k dispozici (týká se jen několika úloh).

3. **Udělení zápočtu:** Pro udělení zápočtu je nutné: – Účast ve cvičení – cvičení jsou povinná. V průběhu semestru není tolerována žádná absence. Jediná či dvě náhrady budou probíhat 3.5. ve 12.05 nebo 13.00 hod. Na podobě protokolu při absenci je nutné se dohodnout s vyučujícím. Ve výjimečných případech déletrvajících absencí (nemoc, cesta do zahraničí apod.) je nutné se předem s vyučujícím domluvit na řešení. Alespoň jeden státní svátek bude nahrazen v termínu 21. nebo 22.5.

- Protokoly uznané vyučujícím
- Závěrečné poznávání preparátů

Protokoly:

Na nelinkované listy A4, v záhlaví protokolu z jednotlivých cvičení uvést jméno, skupinu (např. Pá 7.00), datum a téma cvičení.

- Konečná úprava protokolů je individuální.
- Jednotlivé listy protokolu spojit sešíváčkou. • Protokoly se odevzdávají v průběhu semestru, vždy následující hodinu. V případě vážných nedostatků a chyb musí student protokol přepracovat, nedostatky odstranit a opravený protokol předložit co nejdříve znovu ke kontrole. Neopravené nedostatky v protokolech mohou být důvodem neudělení zápočtu.
- Obrázky: kreslit měkkou tužkou, na stránku maximálně 2 obrázky, každý obrázek musí být popsán (perem), popis co nejvíc podrobný. U každého obrázku musí být uveden: - název preparátu - použité zvětšení - podrobný popis • KRESLÍME V HODINĚ PODLE MIKROSKOPU, NEPŘEKRESLUJEME DOMA!!!

Co do protokolu z tohoto cvičení?

Schéma mikroskopu (můžete nakreslit nebo vytisknout a nalepit) s popisem mechanických a optických částí

Základní pojmy (numerická apertura, rozlišovací schopnost, hloubka ostrosti, pracovní vzdálenost, zvětšení užitečné a prázdné...)

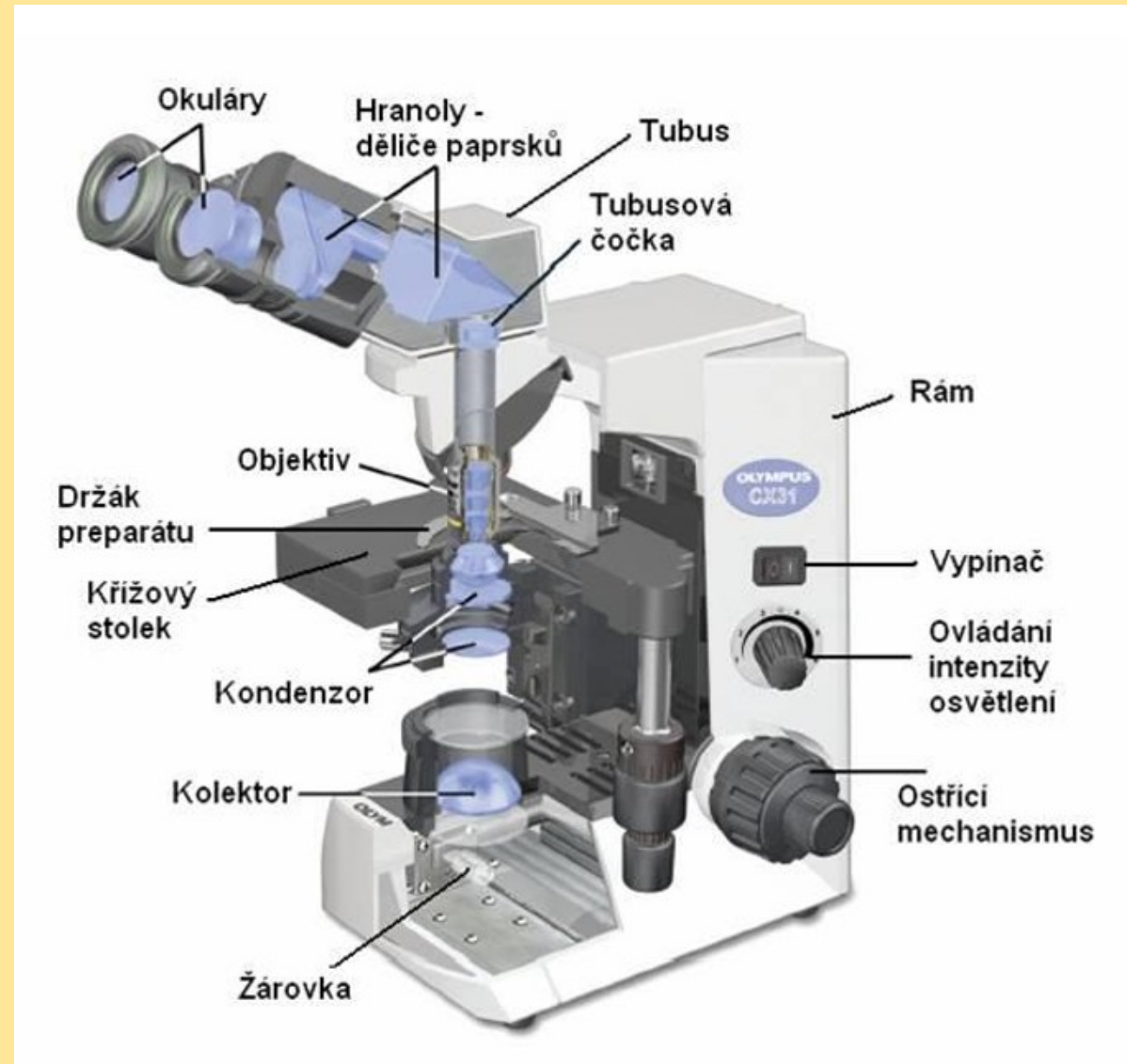
Postup přípravy histologického řezu

Postup při mikroskopování

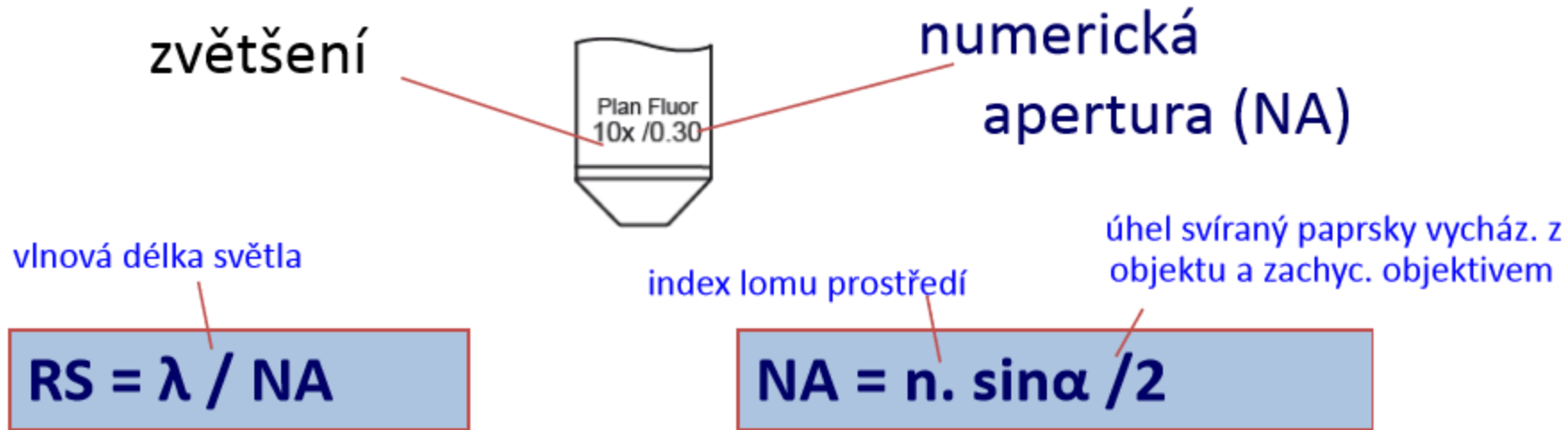
Postup práce s imerzí

Nákres (s popisky!) a zvětšení pozorovaného preparátu

Stavba mikroskopu

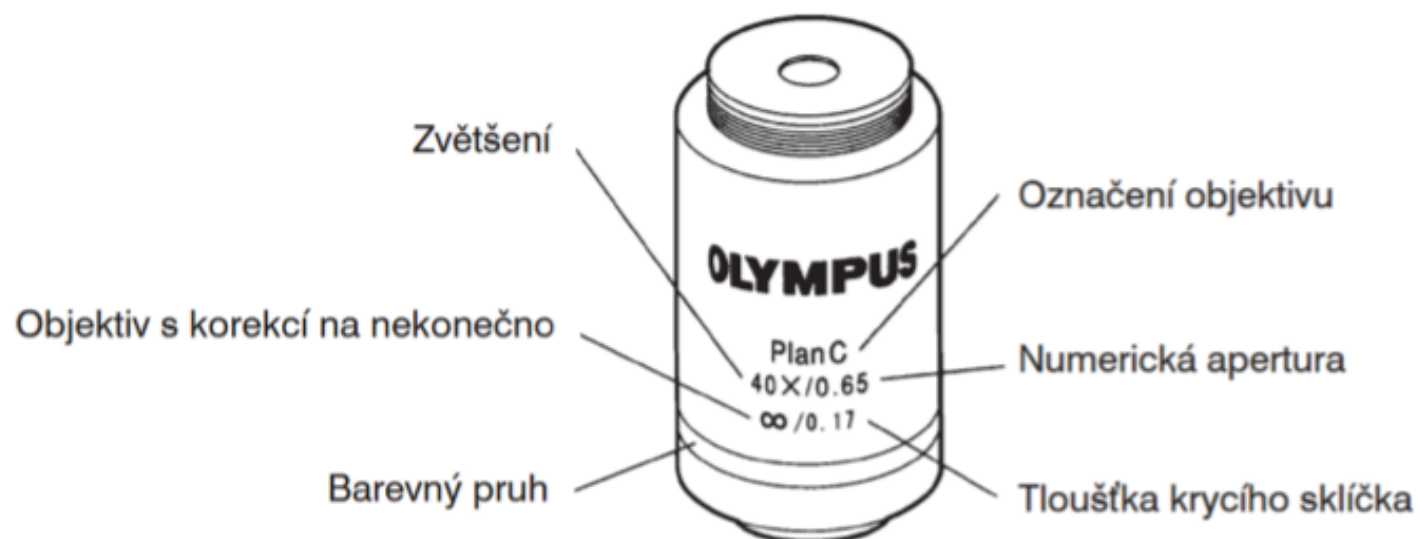


Objektiv – zajišťuje zvětšení a rozlišení



- NA – charakterizuje společně s vlnovou délkou rozlišovací schopnost = RS (čím blíže k 1, tím RS větší)
- RS – vzdálenost dvou bodů, které mikroskop zobrazí jako dva samostatné body
- RS lze zvýšit
 - A) snížením λ – využití vlastností elektronů (elektronová mikroskopie)
 - B) zvyšováním n – použití imerzního oleje RS

Další optické charakteristiky



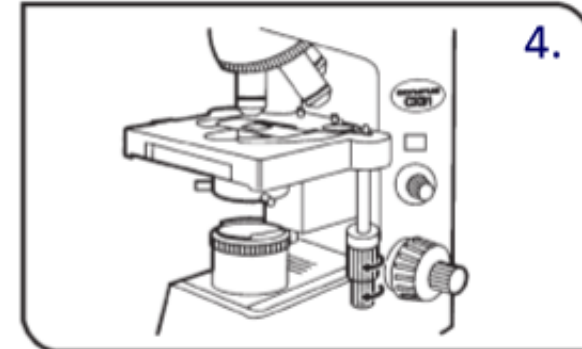
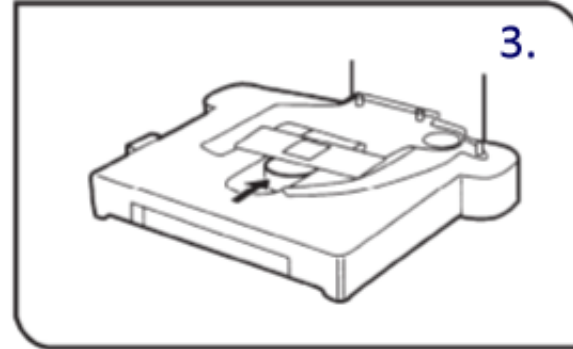
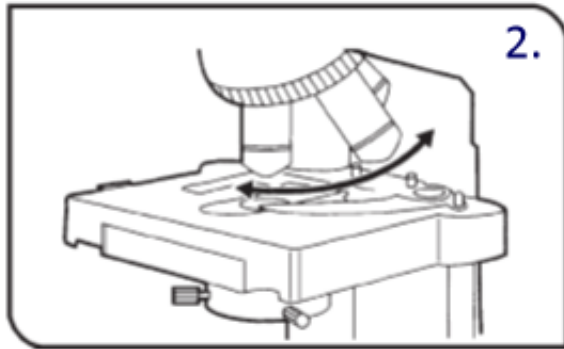
Optická charakteristika	Zvětšení	Numerická apertura	Pracovní vzdálenost [mm]	Tloušťka krycího sklíčka [mm]	Rozlišení [μm]	Okulár			Poznámka
						10X (ČP20)			
						Celkové zvětšení	Hloubka ostrosti [μm]	Zorné pole	
Plan C	4X	0,10	22,00	-	3,36	40X	175,00	5,0	(přídavný)
Plan Achromat (ČP 22)	10X	0,25	10,50	-	1,34	100X	28,00	2,0	
	40X	0,65	0,56	0,17	0,52	400X	3,04	0,5	
	100X	11,25	0,13	-	0,27	1000X	0,69	0,2	

Objektivy: imerzní pozorování

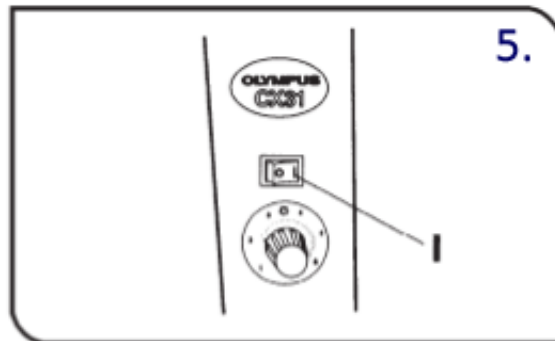
- 4x • 10x • 40x • 100x* (imerzní)
- * Imerzní tekutina se kápne (1 kapka) na krycí sklíčko preparátu a objektiv se omočí v této kapce
- v průběhu mikroskopování musí být objektiv stále spojen imerzní tekutinou s krycím sklíčkem
- po ukončení mikroskopování se musí objektiv očistit! – ether + alkohol (7:3)
- Imerzní objektivy mají na svém povrchu vyznačeny zkratky imerzních tekutin, které se smí používat.
- Imerzní tekutina se nesmí používat s objektivy, které nejsou imerzní!!!

POSTUP PŘI POZOROVÁNÍ VE SVĚTLÉM POLI I.

1. Zkontrolujeme čistotu všech optických částí mikroskopu.
2. Do světelné dráhy zařadíme objektiv s nejmenším zvětšením (4x).



3. Prohlédneme preparát, umístíme jej na stolek, krycím sklem vzhůru.
4. Otáčením koleček posuvu v osách x a y posuneme preparát do světelné dráhy.

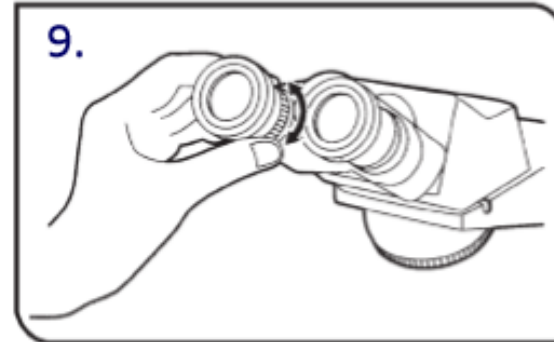
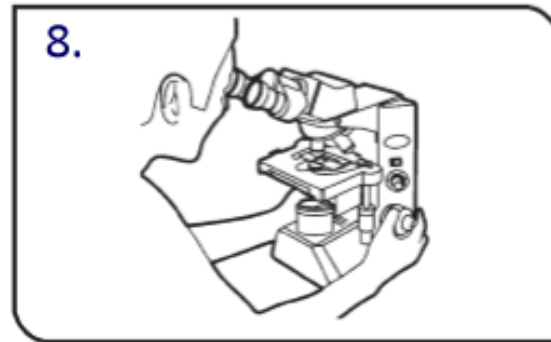
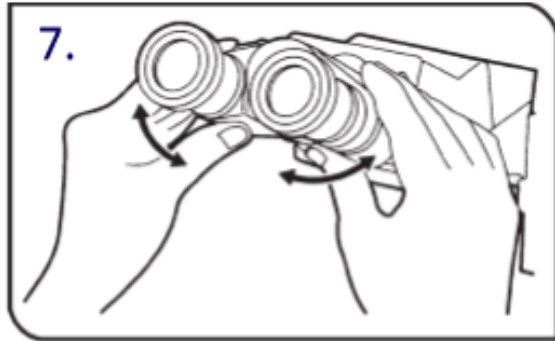


5. Přepneme hlavní vypínač do polohy „I“ (zapnuto) a nastavíme jas kolečkem na ovládání intenzity světla.

POSTUP PŘI POZOROVÁNÍ VE SVĚTLÉM POLI II.

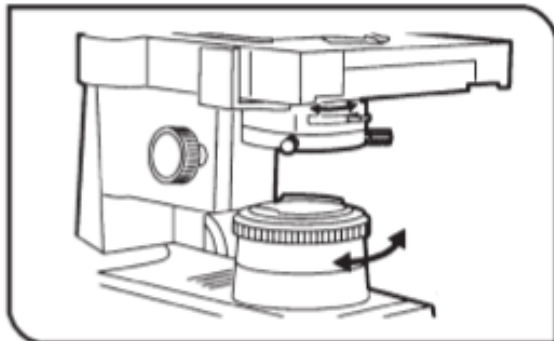
6. Makrošroubem umístíme stoleček s preparátem do nejvyšší polohy.

7. Nastavíme vhodnou vzdálenost (rozteč) okulárů na vlastní oči – až se nám obraz spojí.



8. Otáčením šrouby makro a mikroposuvu zaostříme na preparát.

9. Lze nastavit dioptrickou korekci na levém okuláru.



10. Aperturní (hodnota: 70-80% NA) a polní clonou lze regulovat množství světla.

Zásada!

Postupujeme od celkového obrazu k detailům.

POKYNY PRO STUDENTY VE CVIČENÍ Z obecné zoologie:

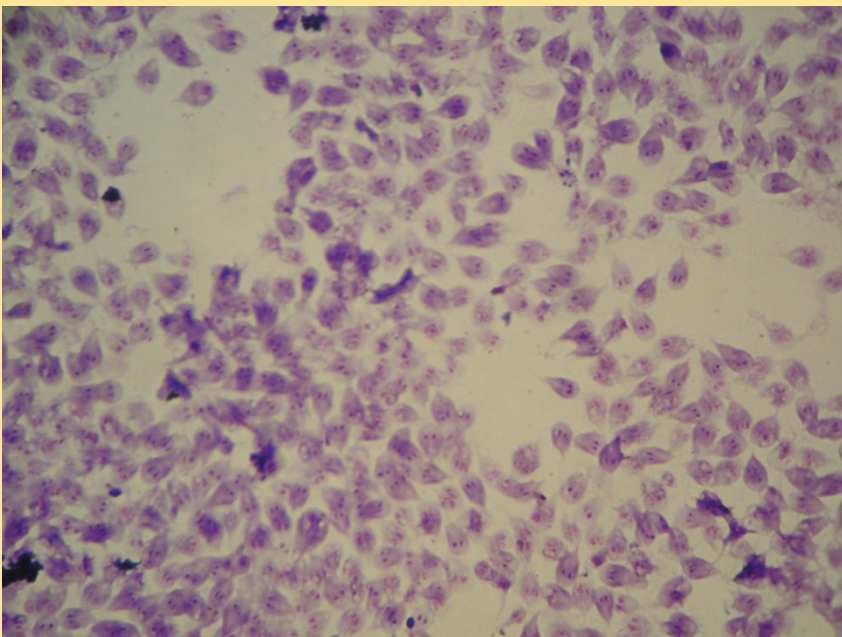
1. **Bezpečnost práce:** ve cvičení obecné zoologie hrozí nebezpečí úrazu nebo poškození zdraví při práci:

- s elektrickým proudem
- s preparačními nástroji a mikroskopickými sklíčky
- s chemikáliemi (čištění preparátů)
- s biologickým materiálem

2. **Ochranné pomůcky:** pláště dle vlastního uvážení, rukavice jsou ve cvičení k dispozici (týká se jen několika úloh).

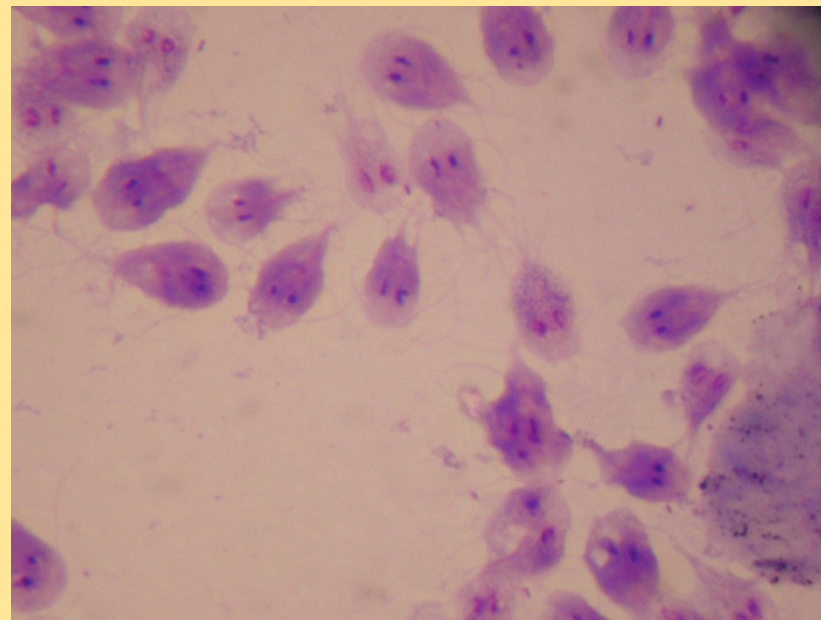
3. **Udělení zápočtu:** Pro udělení zápočtu je nutné: – Účast ve cvičení – cvičení jsou povinná. V průběhu semestru není tolerována žádná absence. Na podobě protokolu při absenci je nutné se dohodnout s vyučujícím. Ve výjimečných případech déletrvajících absencí (nemoc, cesta do zahraničí apod.) je nutné se předem s vyučujícím domluvit na řešení. Náhrada st. svátku?

- Protokoly uznané vyučujícím
- Závěrečné poznávání preparátů

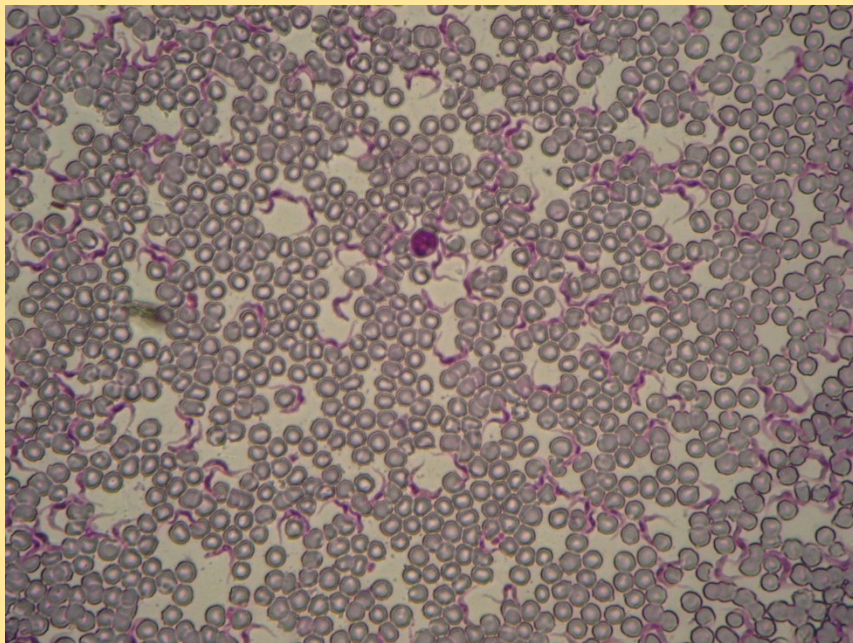


**KMEN:
FORNICATA**

Lamblia střevní



Lamblia střevní

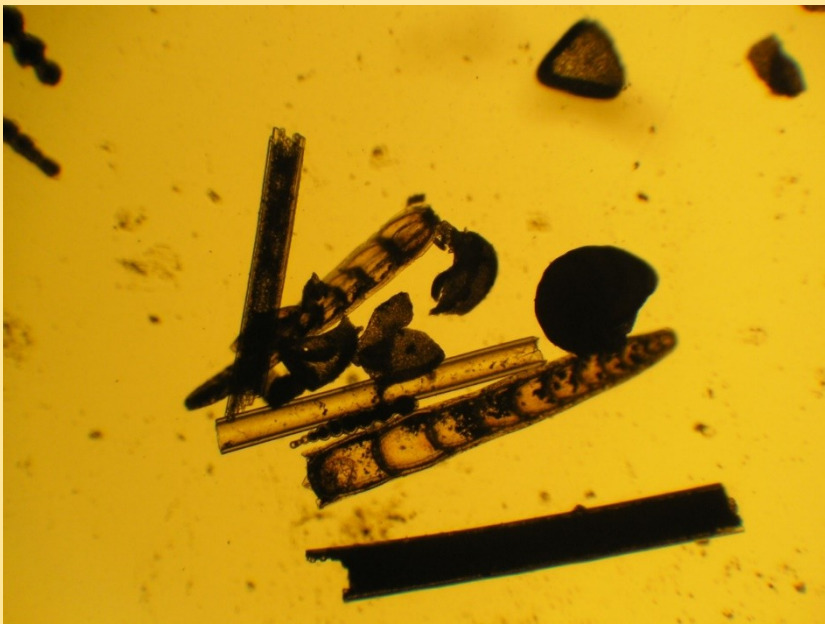


**KMEN:
EUGLENOZOA**

Trypanosoma spavičná (gambiense)

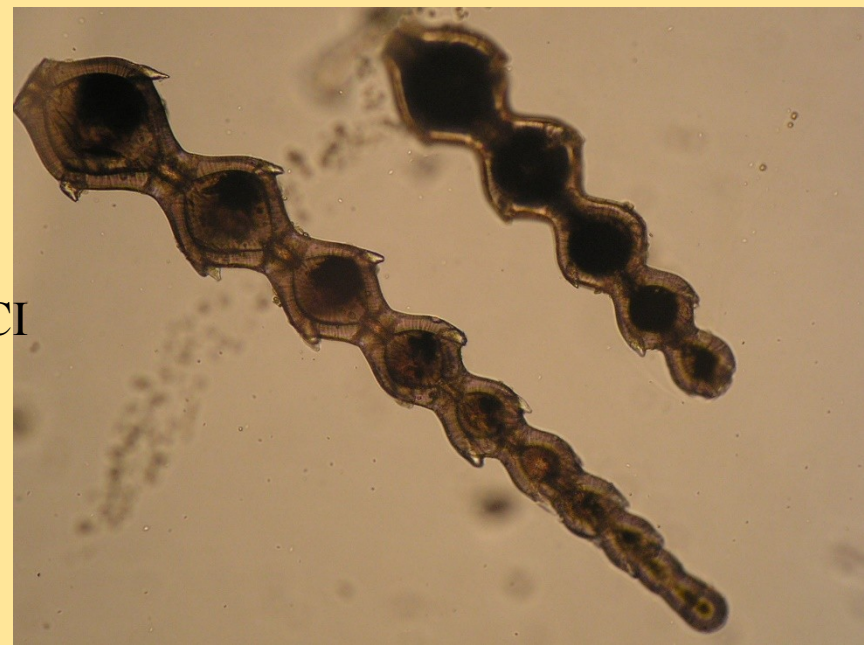


Trypanosoma ptačí v klíštěti

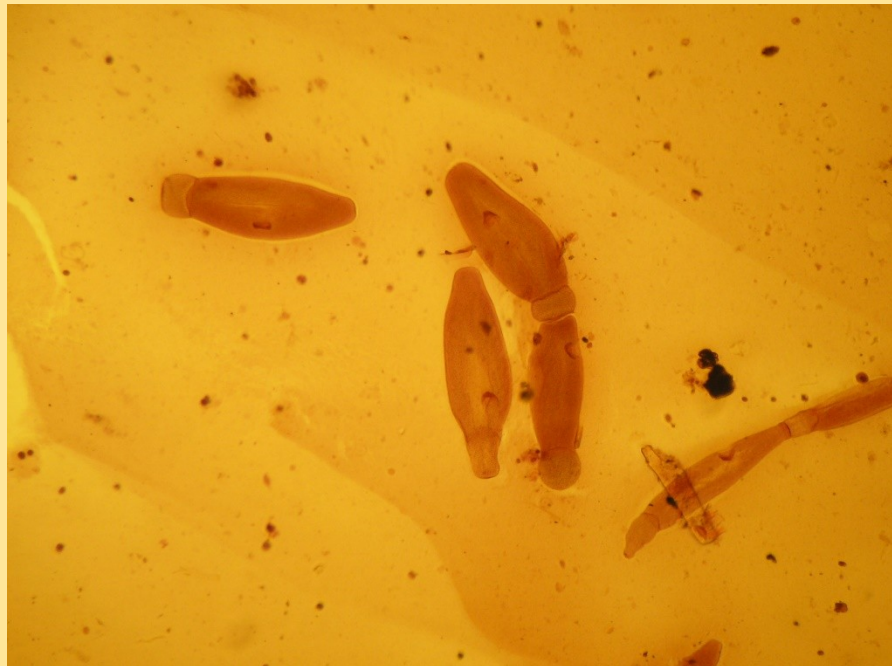


kmen: DÍRKONOŽCI
FORAMINIFERA
Mořští prvoci

Rod Dírkonozci - foraminifera

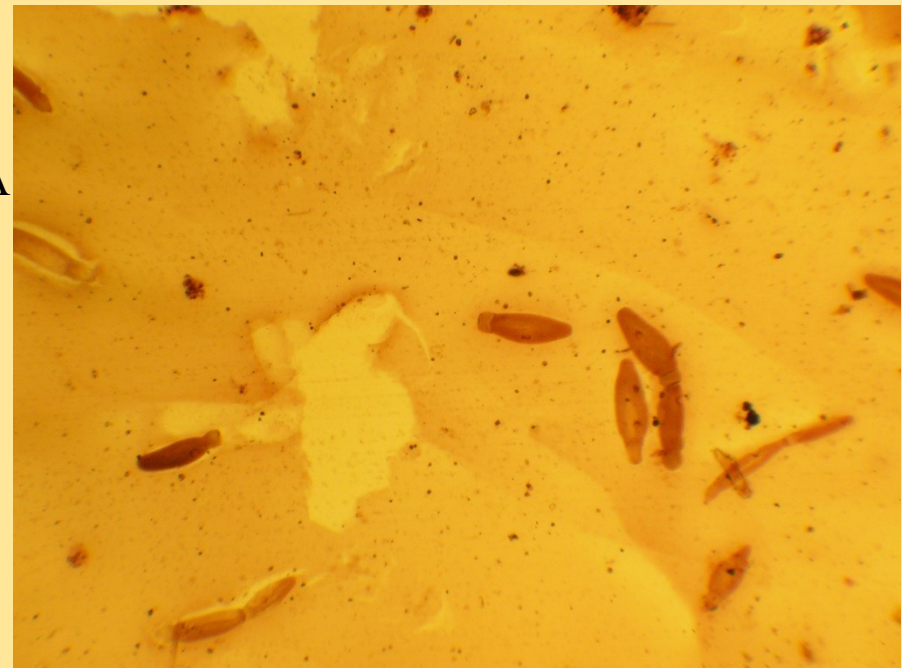


dírkonozci



kmen: MYZOZOA

Rod Gregarina – ptř. hromadinky



hromadinky

Rod Gregarina – ptř. hromadinky

