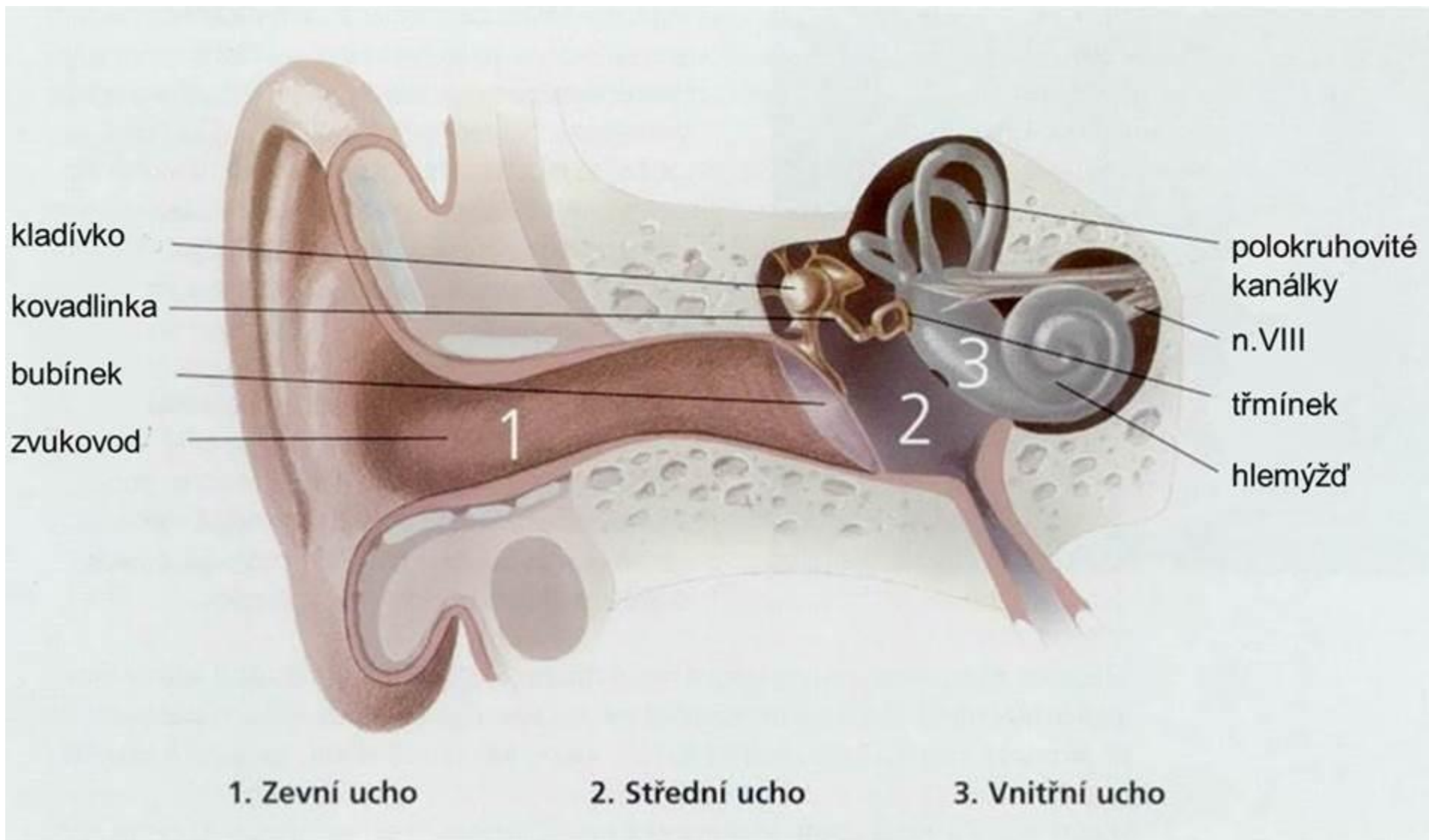


POZNÁMKY K VYŠETŘENÍ SLUCHOVÉ FUNKCE



AUDIO
FON
CENTR

Zdravé ucho



Přenos akustické energie ke sluchovým buňkám ve vnitřním uchu

- **Vedení vzdušné**

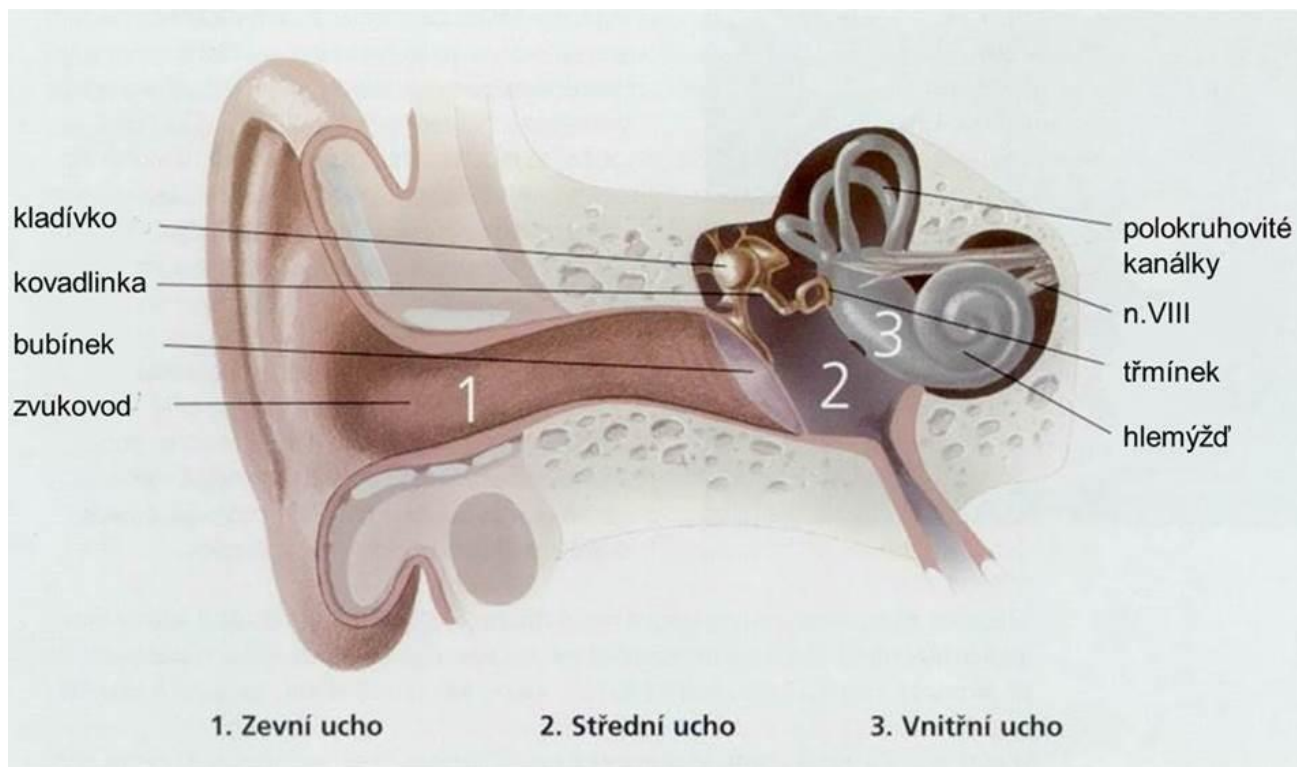
- odpovídá fyziologické stavbě sluchového orgánu

- **Vedení kostní**

- kmitání kostí lebky - komprese a dekomprese kostěného labyrintu

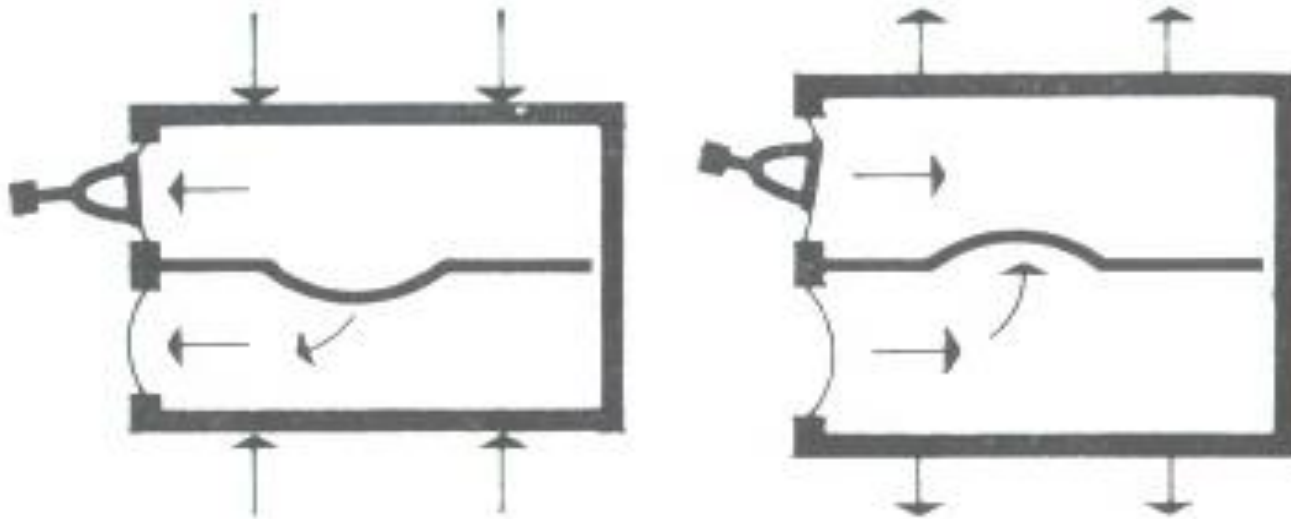
Přenos akustické energie vzdušnou cestou

Zvukovod – bubínek – kůstky – rozkmitání struktur vnitřního ucha
– vznik elektrického potenciálu ve sluchových buňkách – odvedení signálu sluchovým nervem do mozku



Přenos akustické energie kostní cestou

Kompresa a dekomprese kostěného pouzdra vnitřního ucha



Rozkmitání struktur vnitřního ucha – vznik elektrického potenciálu ve sluchových buňkách – odvedení sluchovým nervem do mozku

Vyšetření sluchu

Prahový tónový audiogram

- Vyšetření sluchových prahů pro vzdušné vedení
- Vyšetření sluchových prahů pro kostní vedení

Vyšetření sluchu

Prahový tónový audiogram

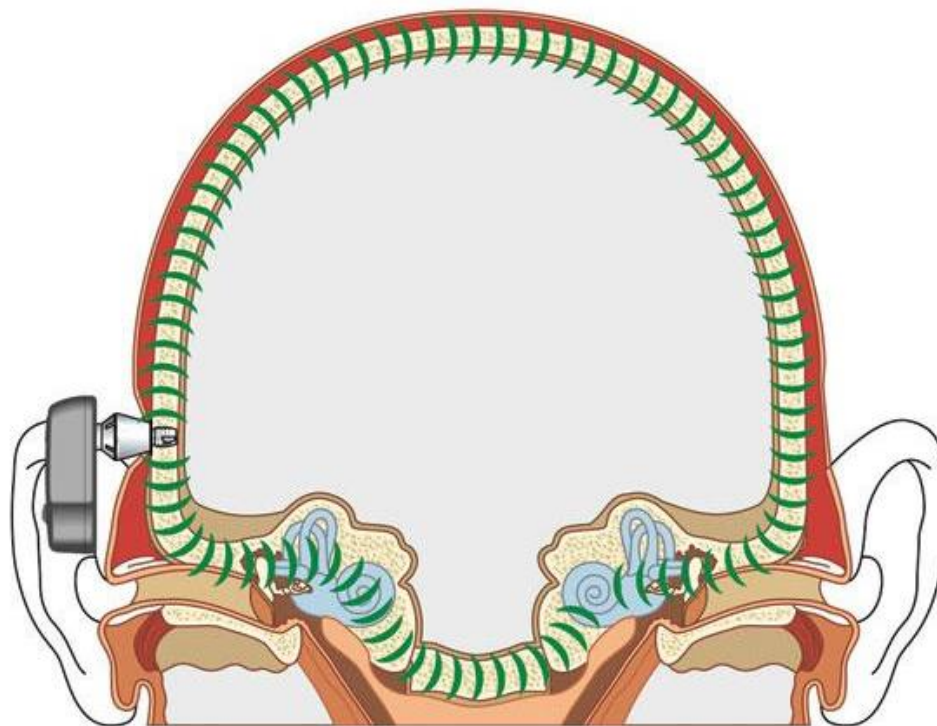
- Vyšetření sluchových prahů pro vzdušné vedení



Vyšetření sluchu

Prahový tónový audiogram

- Vyšetření sluchových prahů pro kostní vedení



Vyšetření sluchu

Prahový tónový audiogram

