

Design a konstruování



**KONSTRUOVÁNÍ A 2D , 3D CAD,
KONSTRUKČNÍ PROGRAMY**

RVP ZV



Státní úroveň v systému kurikulárních dokumentů představují Národní program vzdělávání a rámcové vzdělávací programy (dále jen RVP). Národní program vzdělávání vymezuje počáteční vzdělávání jako celek. RVP vymezují závazné rámce vzdělávání pro jeho jednotlivé etapy – předškolní, základní a střední vzdělávání.

Školní úroveň představují školní vzdělávací programy (dále jen ŠVP), podle nichž se uskutečňuje vzdělávání na jednotlivých školách .

Člověk a svět práce



Vzdělávací oblast Člověk a svět práce se cíleně zaměřuje na praktické pracovní dovednosti a návyky a doplňuje celé základní vzdělávání o důležitou složku nezbytnou pro uplatnění člověka v dalším životě a ve společnosti.

Na 2. stupni je rozdělen na osm tematických okruhů Práce s technickými materiály, **Design a konstruování**, Pěstivelské práce a chovatelství, Provoz a údržba domácnosti, Příprava pokrmů, Práce s laboratorní technikou, Využití digitálních technologií, Svět práce. Svět práce je povinný, a z ostatních školy vybírají podle svých podmínek a pedagogických záměrů minimálně jeden další okruh.

Design a konstruování



Očekávané výstupy – Žák:

- sestaví podle návodu, náčrtu, plánu, jednoduchého programu daný model,
- navrhne a sestaví jednoduché konstrukční prvky a ověří a porovná jejich funkčnost, nosnost, stabilitu aj. ,
- provádí montáž, demontáž a údržbu jednoduchých předmětů a zařízení ,
- dodržuje zásady bezpečnosti a hygieny práce a bezpečnostní předpisy; poskytne první pomoc při úrazu.

Učivo

- stavebnice (konstrukční, elektrotechnické, elektronické), sestavování modelů, tvorba konstrukčních prvků, montáž a demontáž,
- návod, předloha, náčrt, plán, schéma, jednoduchý program.

Konstrukční stavebnice



Konstrukční stavebnici můžeme chápat jako soubor základních dílců a často i spojovacího materiálu sloužících k vytvoření komplexního technického díla - konstruktů nebo funkčního modelu.

Konstrukčních stavebnic je celá řada a jejich primárním cílem je vytváření modelů postavených na mechanických principech.



Konstrukční stavebnice

Vybrané druhy konstrukčních stavebnic:

- Merkur,
- Lego,
- Eitech,
- Cheva.



Merkur



Stavebnice Merkur se skládá z plochého děrovaného plechu, který se spojuje pomocí šroubků a matic velikosti M 3,5. Součástí stavebnice jsou také speciální součástky např. kladky, hřídele, pryžové pásy, lana, kola, ozubená kola nebo elektrické motory.

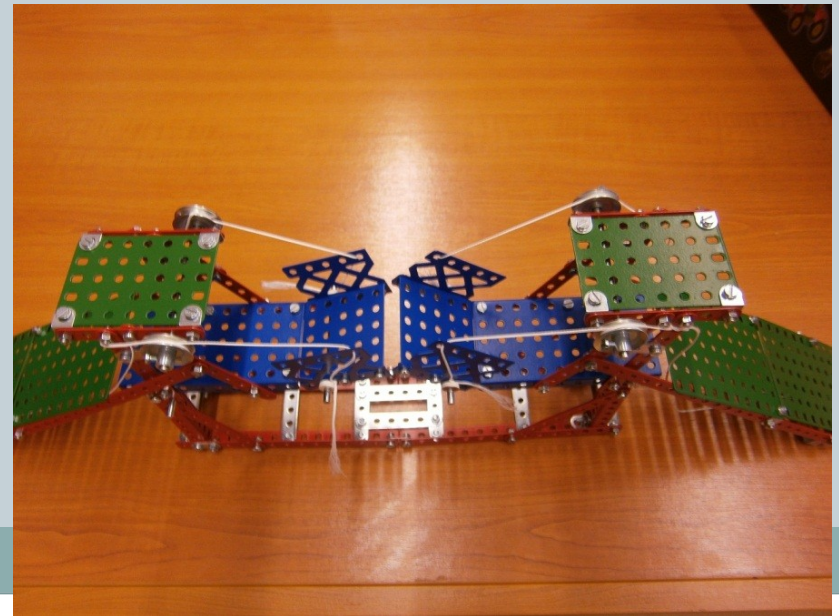
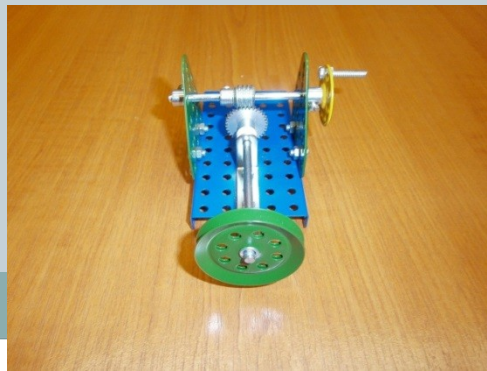
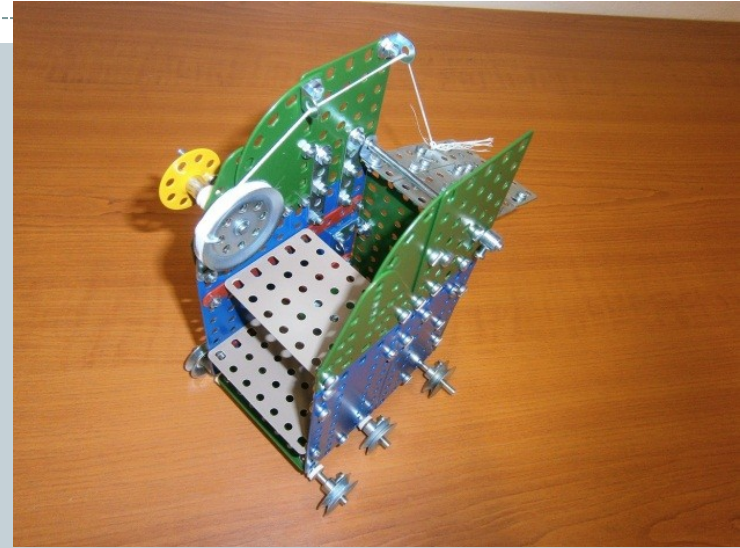
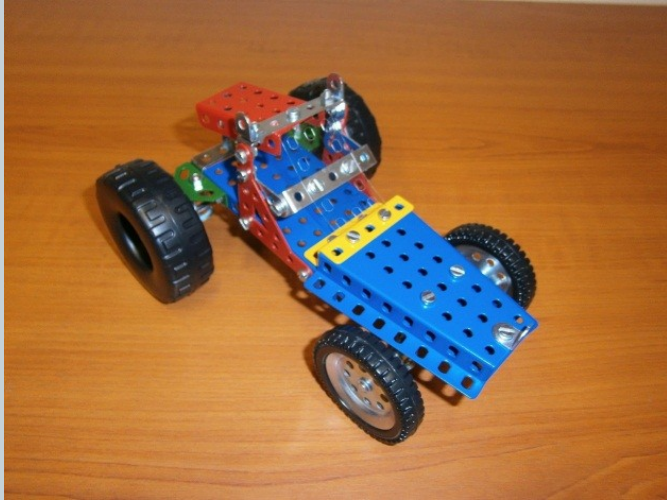
Společnost Merkur dělí své výrobky do těchto kategorií:

- Stavebnice
- Vlázky
- Parní stroje
- Vozítka a nářadí
- CNC obráběcí stroje.



Merkur a projekty

Vlastní projekty.



Lego



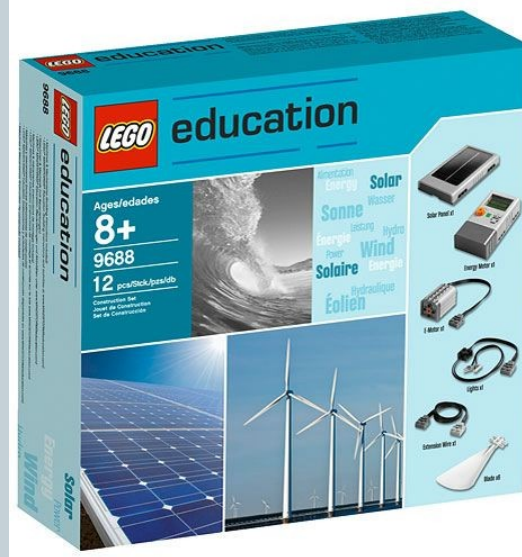
LEGO groupe vyrábí hračky na bázi spojování kostek. Základem je LEGO kostka. Plastový kvádr s výstupky na horní straně a dutý tak, aby do něj výstupky zapadaly. Kostky mají různé velikosti a tvary. Využívá se kostek s jedním výstupkem, po velké plochy se stovkami výstupků. V dnešní době společnost LEGO groupe nevytváří jen kostky. LEGO pro autentičnost designu vyrábí specializované součástky, které se stále spojují dutinou na spodní straně, ale jejich tvar může být takřka jakýkoli.



Lego

LEGO stavebnice:

- Classic,
- Technic,
- Mindstorms,
- Education,
- Architecture atd.

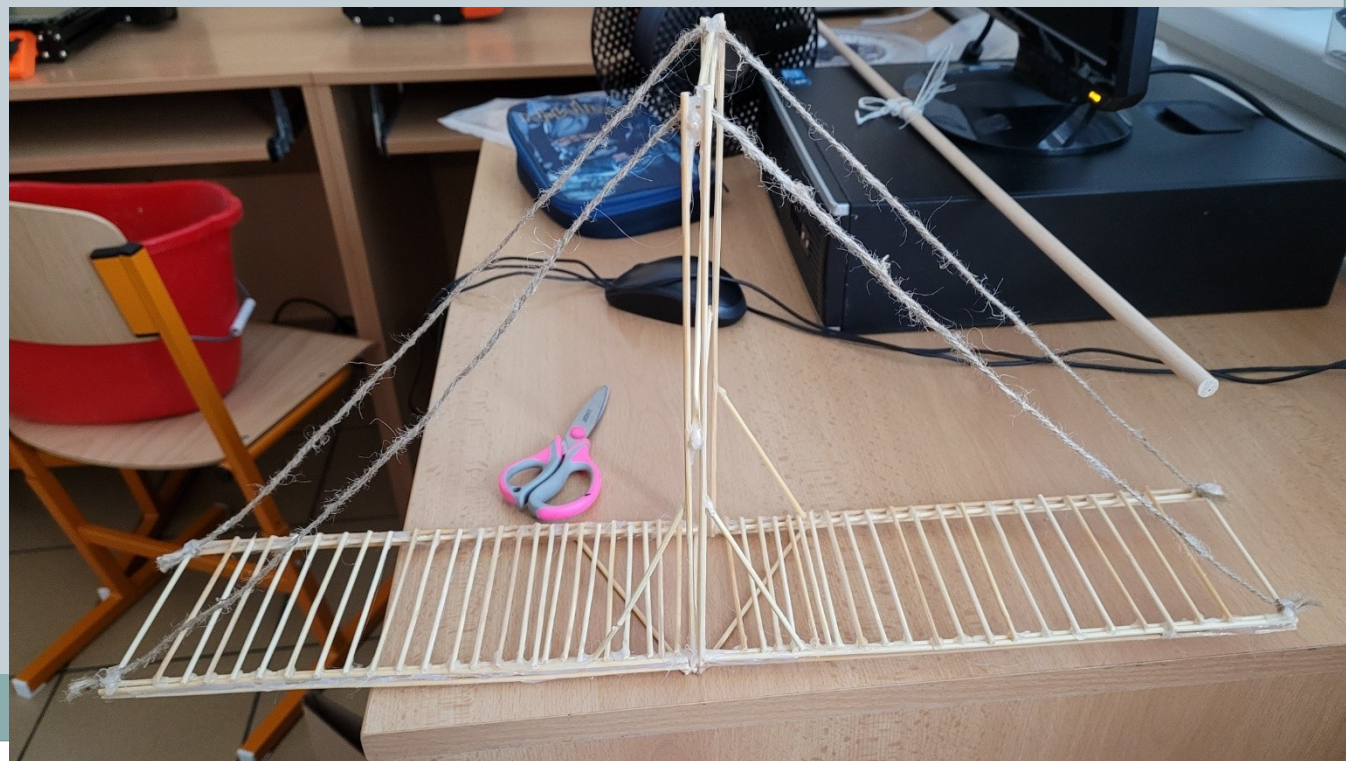


Design a konstruování na ZŠ



ZŠ Gajdošova: Design a konstruování:

- mosty a jejich konstrukce, příhradová konstrukce,
- návrh a nosnost mostů (včetně vlastního návrhu).



Design a konstruování na ZŠ



Propojení s fyzikou, zátěžový test:



Design a konstruování a ICT



Pro 2. Stupeň ZŠ

RVP ZV – Informační a komunikační technologie

ZPRACOVÁNÍ A VYUŽITÍ INFORMACÍ:

Učivo

- **počítačová grafika**, rastrové a vektorové programy
- tabulkový editor, vytváření tabulek, porovnávání dat, jednoduché vzorce
- prezentace informací (webové stránky, prezentační programy, multimédia)
- ochrana práv k duševnímu vlastnictví, copyright, informační etika

CAD



CAD – Computer Aided Design (počítačová podpora konstruování).

Počítačová podpora konstruování v oblastech:

- Strojírenství
- Stavebnictví
- Elektrotechnice
- **Vzdělávání (primární, sekundární, terciální)**

RVP ZV – Informační a komunikační technologie

2D CAD

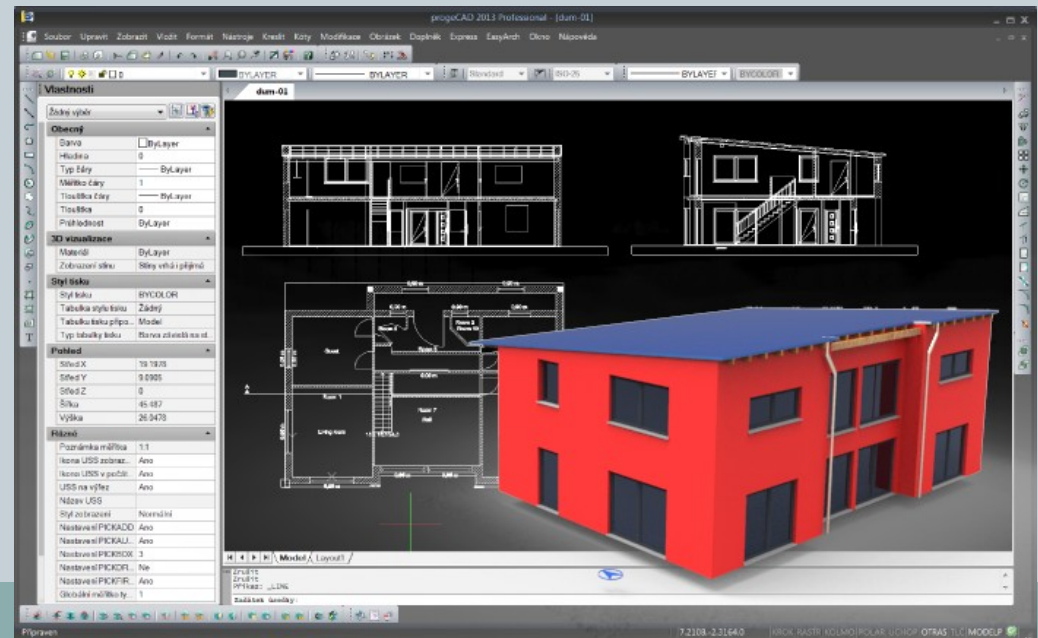
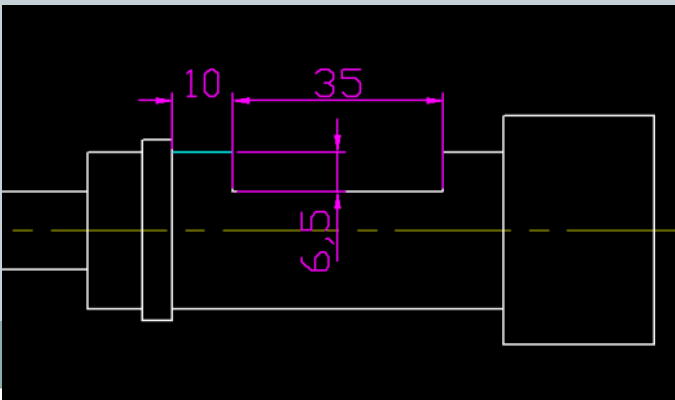
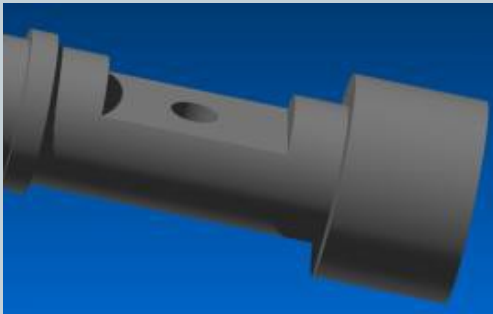


progeCAD 2D konstrukční řešení

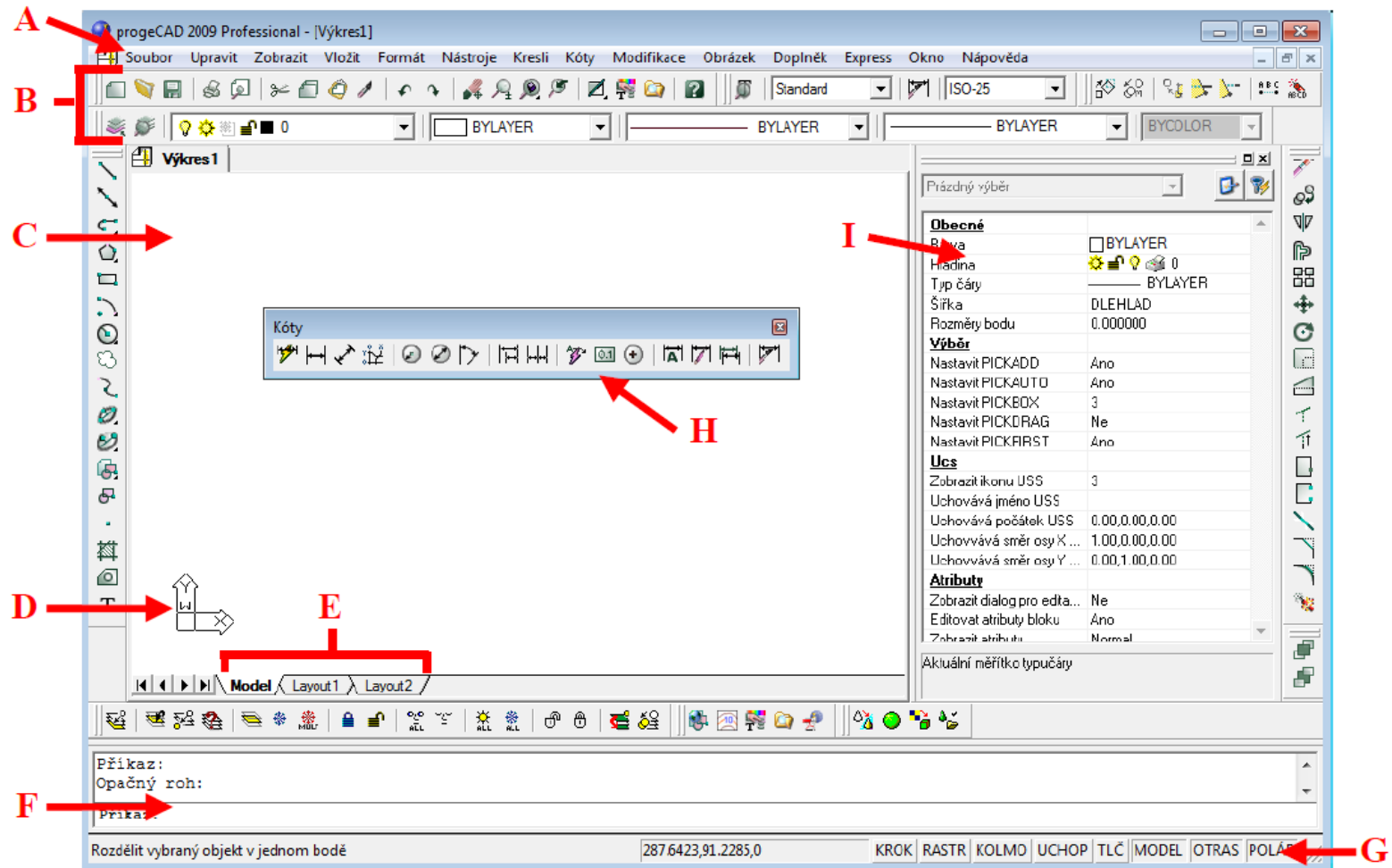
<http://solicad.com/c/progecad-popis>

Instruktažní videa a manuál:

<http://solicad.com/c/progecad-video>

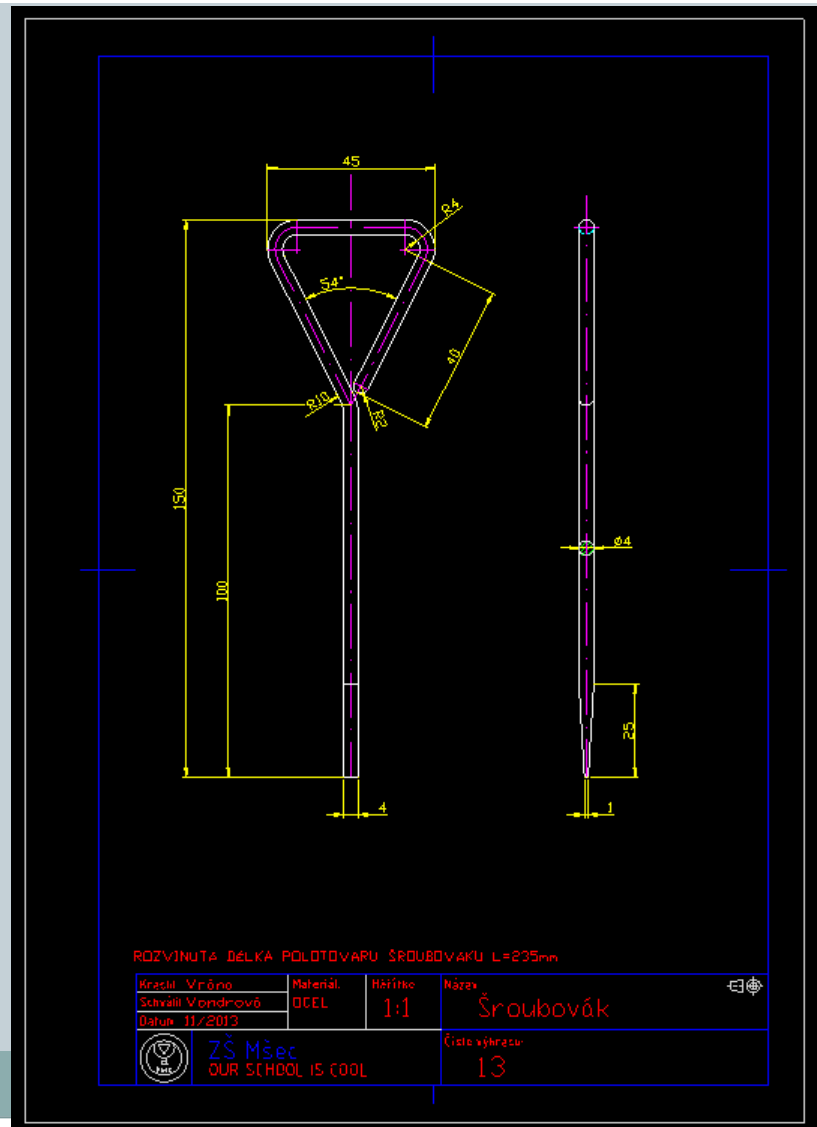
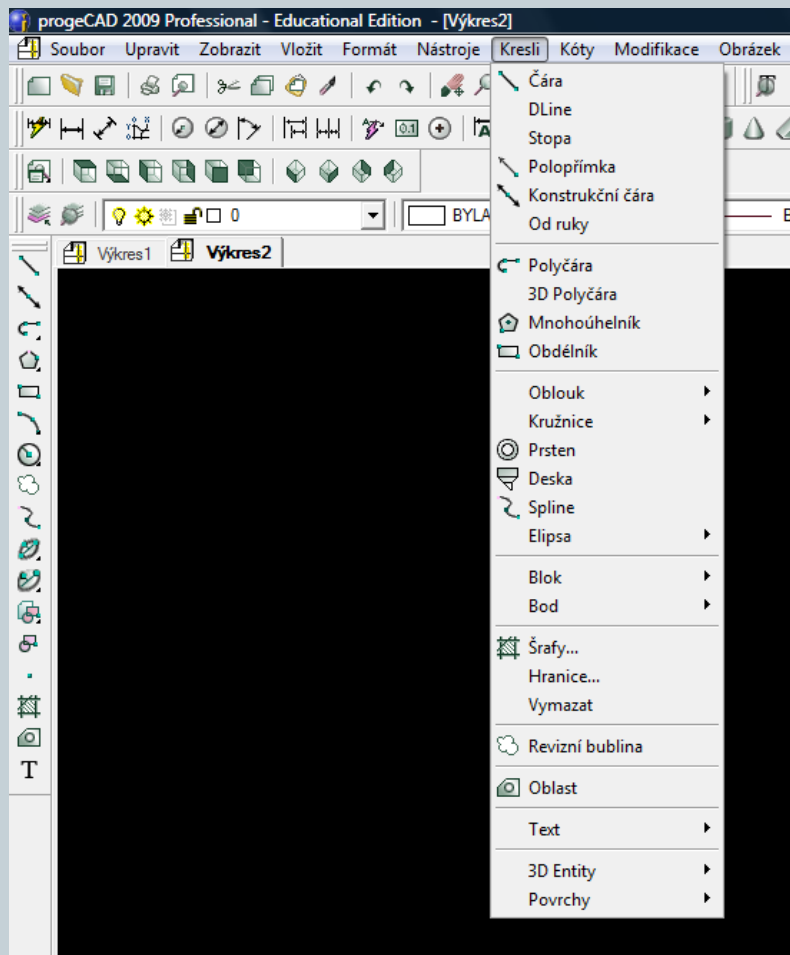


Uživatelské rozhraní

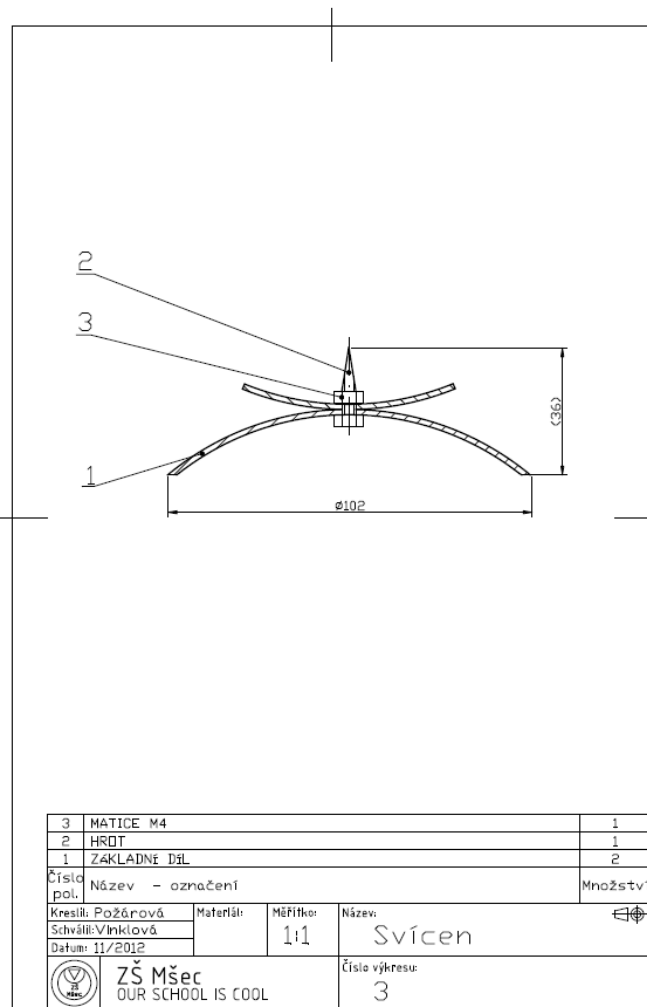


- A - Nabídková lišta, B - nástrojový panel a panel hladin, C - Kreslicí plocha.
D - Ikona souřadného systému, E - rozvržení pro tisk, F - Příkazové okno.
G - Stavový řádek, H - Nástrojové panely, I - Panel vlastnosti prvku.

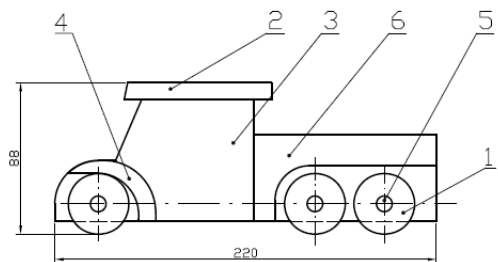
Tvorba výkresové dokumentace



Tvorba výkresové dokumentace



Tvorba výkresové dokumentace




Číslo pol.	Název - označení	Množství
6	ZADNÍ BLATNĚK	2
5	VÁLEČEK	3
4	PŘEDNÍ BLATNĚK	2
3	TĚLO AUTÍČKA	1
2	STŘECHA	1
1	KOLEČKO	6

Číslo pol. Název - označení Množství

Kreslil: Požárová Materiál: Měřítko: 1:2 Název: Autíčko

Schválil: Vlnklová Datum: 11/2012

 **ZŠ Mšec**
OUR SCHOOL IS COOL Číslo výkresu: 1



AutoCAD



The screenshot displays the AutoCAD software interface. At the top, the ribbon is visible with tabs for 'Výchozí', 'Vložit', 'Poznámky', 'Parametrické', 'Pohled', 'Správa', 'Výstup', 'Moduly plug-in', and 'Online'. Below the ribbon, the main workspace shows a dark grid. A layer table window is open, displaying the current layer settings. The table includes columns for 'Stav', 'Název', 'Zap', 'Zm...', 'Za...', 'Barva', 'Typ čáry', 'Tloušťka ...', 'Průhl...', 'Styl vykresl...', 'Vyk...', 'Zmraz...', and 'Popis'. The 'Kóty' layer is currently selected and highlighted in green. Below the table, it indicates 'Vše: zobrazeno 8 hladin z celkem 8 hladin'. At the bottom, the command line shows 'Příkaz:' and the status bar displays '3247.395, 1749.6571, 0.0000' and 'MODEL'.

Stav	Název	Zap	Zm...	Za...	Barva	Typ čáry	Tloušťka ...	Průhl...	Styl vykresl...	Vyk...	Zmraz...	Popis
	0				bílá	Continuous	— Vých...	0	Barva_7			
	Defpoints				bílá	Continuous	— Vých...	0	Barva_7			
	Kóty				25...	Continuous	— 0.25 ...	0	Barva_142			
	Neviditelné hrany				bílá	ACAD_ISO2W100	— 0.20 ...	0	Barva_7			
	Obrysy a hrany				bílá	Continuous	— 0.30 ...	0	Barva_7			
	Osy				23...	ACAD_ISO4W100	— 0.20 ...	0	Barva_40			
	Pomocné přímky				130	Continuous	— 0.09 ...	0	Barva_130			
	Šrafování				31...	Continuous	— 0.18 ...	0	Barva_3			

3D CAD



Současnost a budoucnost konstruování – 3D CAD (konstruování) s vazbou na CAM (výroba), CAE (inženýrské aplikace), CAQ (kvalita).

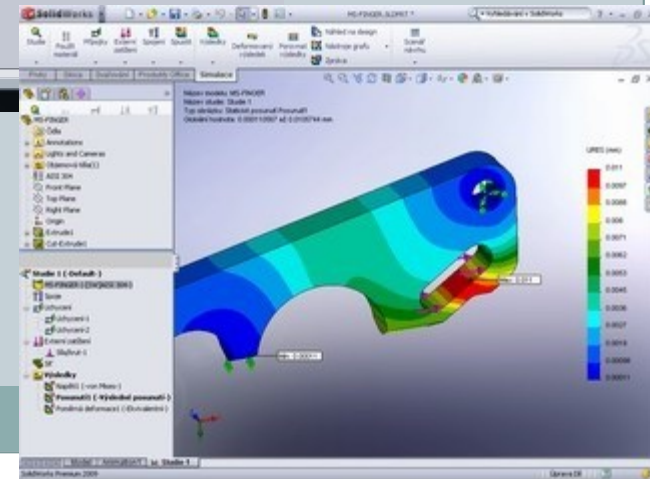
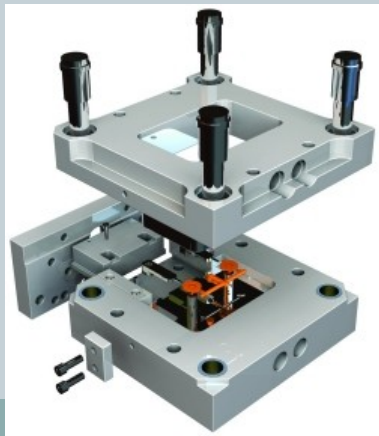
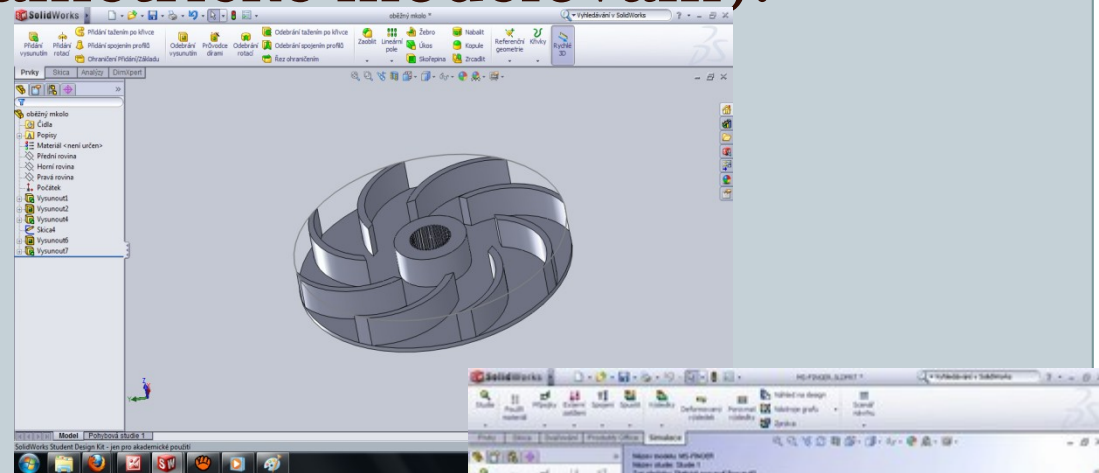
Parametrizace – geometrie modelu, vazby v sestavě jsou řízeny parametry (kóty) jsou v podobě proměnných. Možnost propojení s databázemi.

Konstruování v 3D

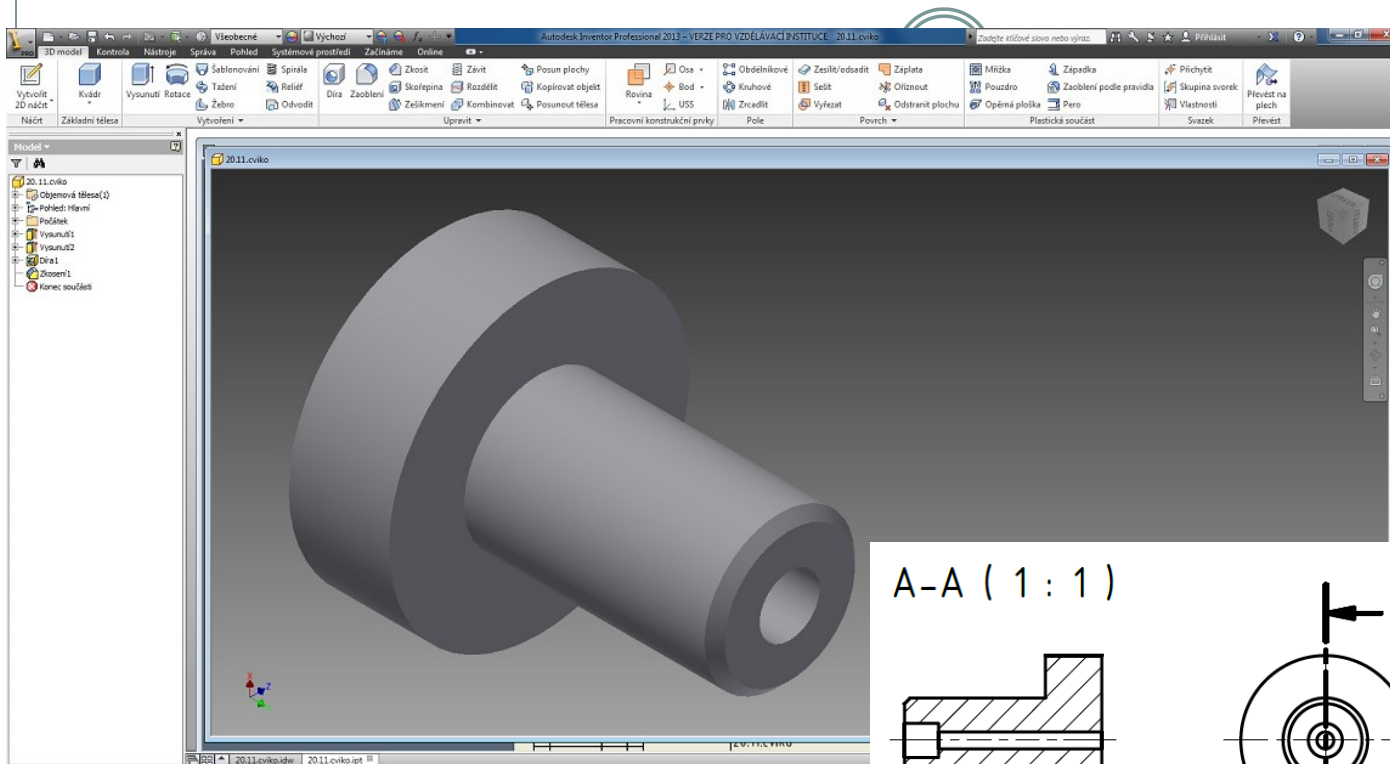
Oblast strojírenství a navrhování výrobků (kov, plasty).

3. generace CAD (parametrické modelování):

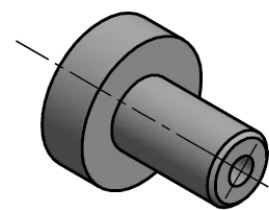
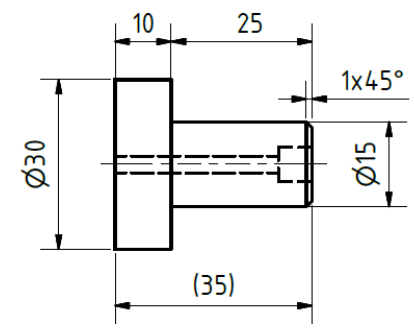
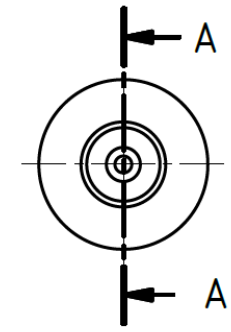
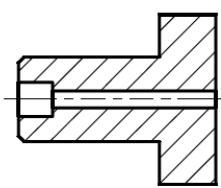
- Autodesk Inventor;
- Solid Works;
- Pro Engineer.



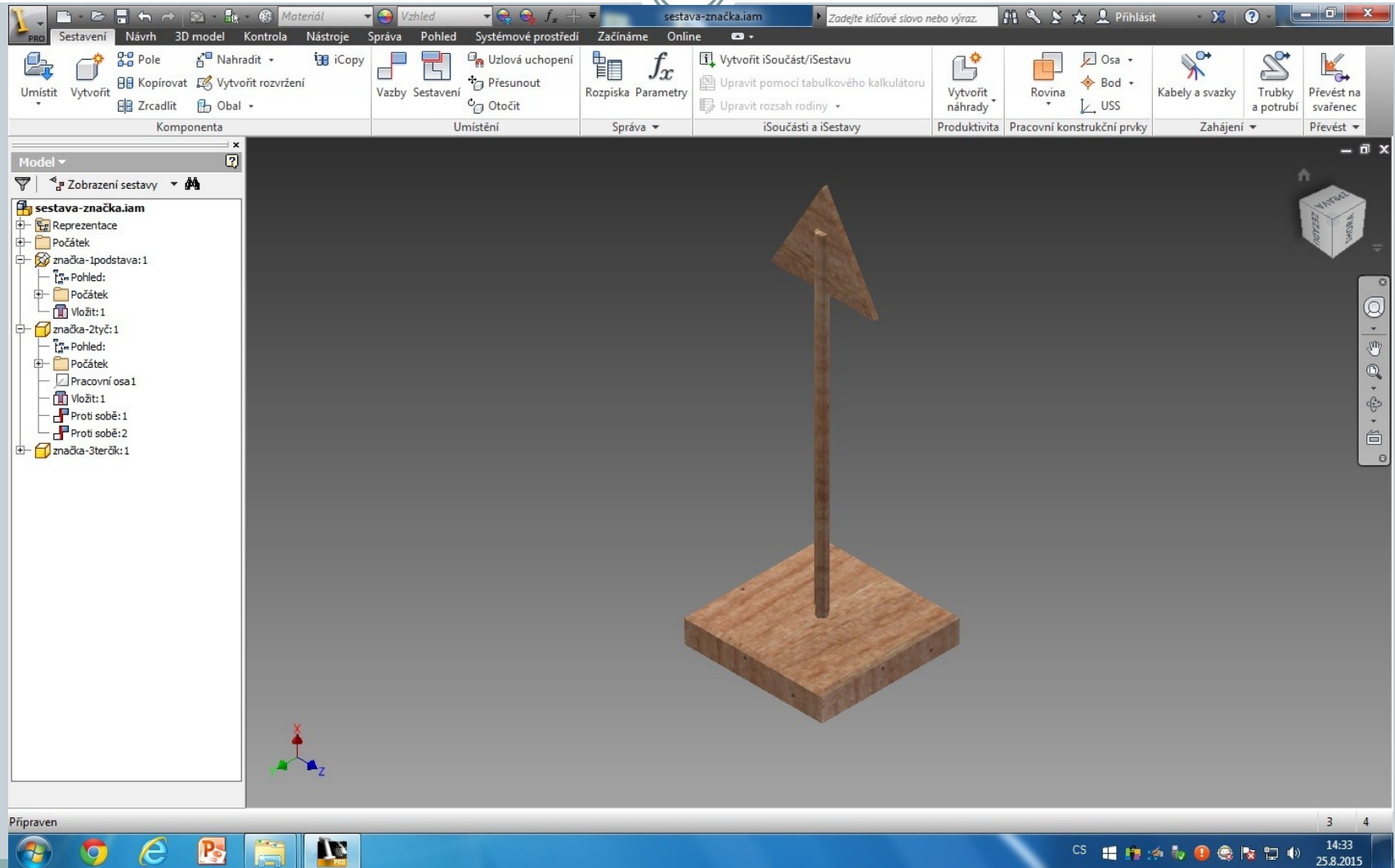
Autodesk Inventor



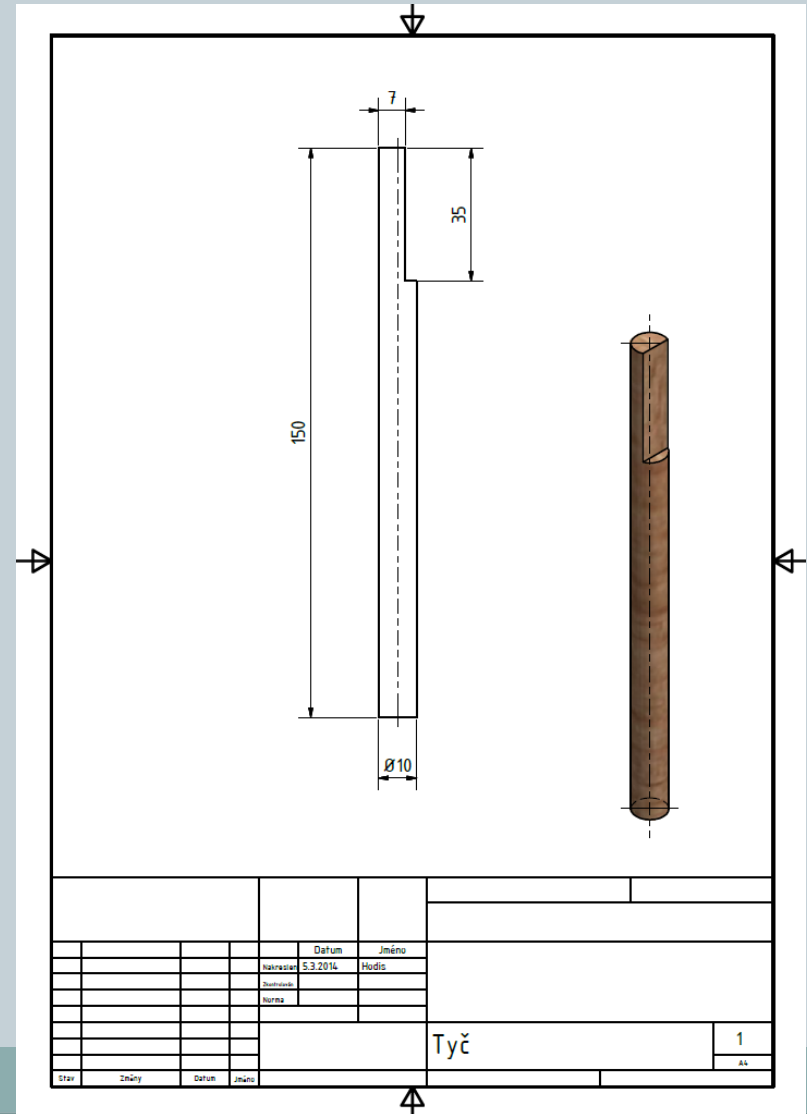
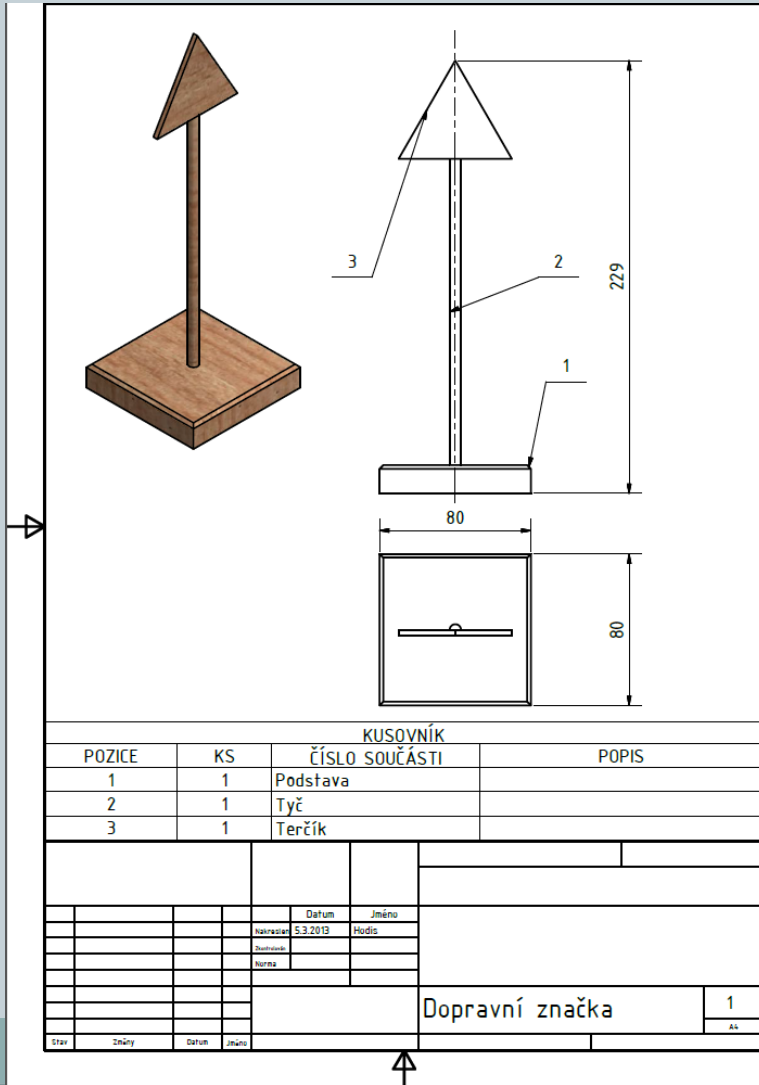
A-A (1 : 1)



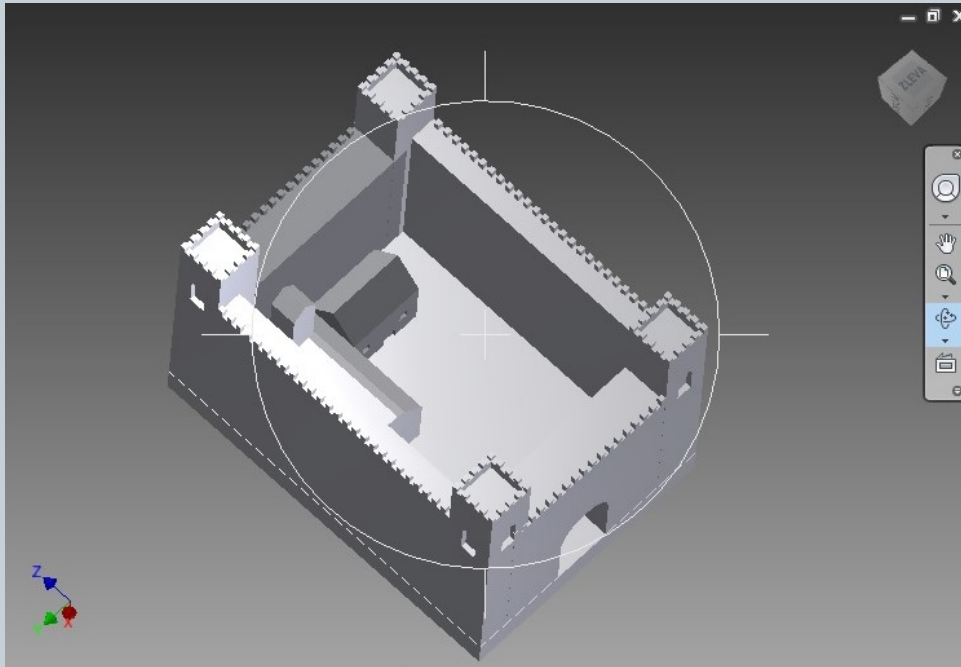
Autodesk Inventor



Autodesk Inventor



Autodesk Inventor



VYTVOŘENO VE VÝKOVÉM PRODUKTU SPOLEČNOSTI AUTODESK

VYTVOŘENO VE VÝKOVÉM PRODUKTU SPOLEČNOSTI AUTODESK

POZICE	KS	ČÍSLO SOUČÁSTI	POPIS
1	1	deska	
2	4	vez	
3	1	brana	
4	1	brana2	
5	2	stena	
6	1	kostel	
7	1	dum	

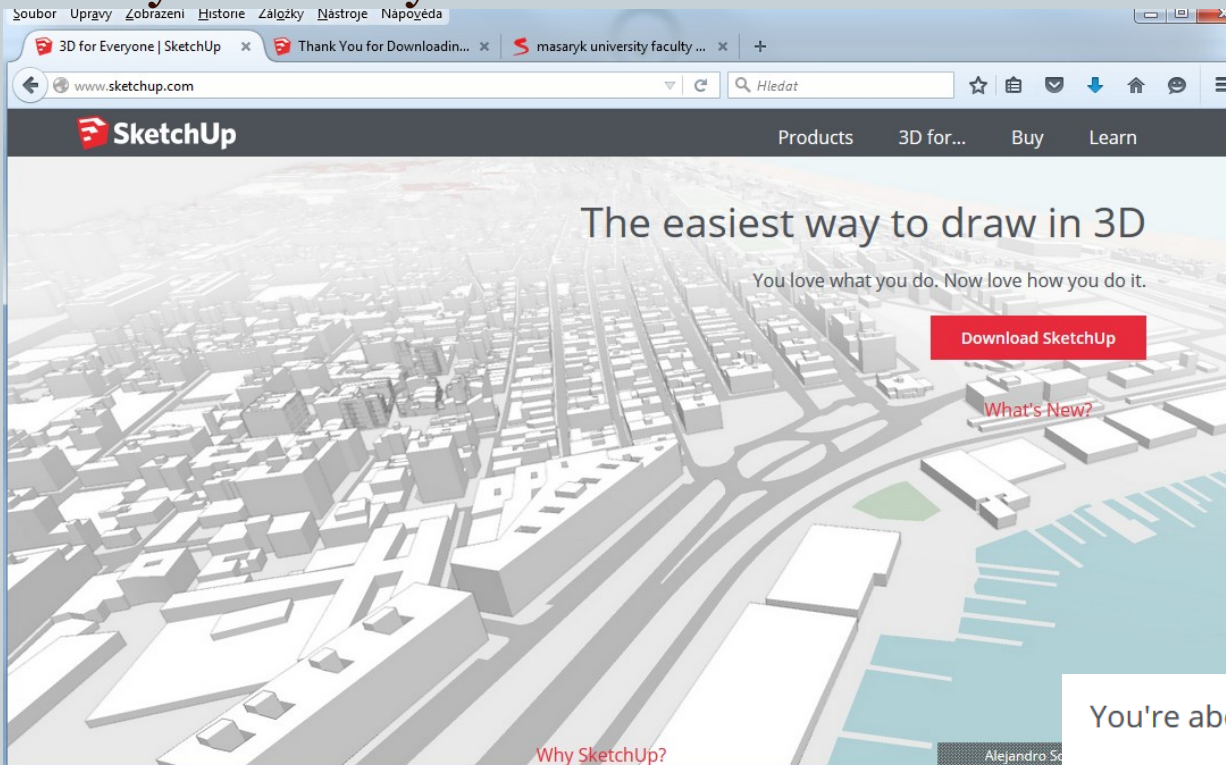
		Datum	Jméno
		19.3.2013	Student
		Stavová	
		Popis	
			sestava_hrad-moje
			2
Stran	2	Datum	Jméno

VYTVOŘENO VE VÝKOVÉM PRODUKTU SPOLEČNOSTI AUTODESK

Design a konstruování v 3D

SketchUp <http://www.sketchup.com/>

Pro výukové účely – verze Make



Get good fast

There's a reason SketchUp is synonymous with friendly and

You're about to download SketchUp.

Step 1: Let's choose a product

I plan to use SketchUp for: *

Design a konstruování v 3D



Products

3D for...

Buy

Learn

You're about to download SketchUp.

Step 1: Let's choose a product

I plan to use SketchUp for: *

SketchUp Make

- Recommended for primary and secondary education
- Free to use for any educational purpose
- Build and share 3D models
- Find and download models from Sketchup's 3D Warehouse
- Work offline when there's no internet connection

SketchUp Pro

- Recommended for higher education
- Highly discounted Pro licenses for educational users
- Adds additional functionality to SketchUp Make
 - Exchange CAD files with other programs
 - Use LayOut to create documents and presentations
 - Print drawings to scale
 - Access email tech support

Step 2: Tell us a bit about yourself

*Required Fields

Step 3: I want to download:

*I agree to SketchUp Make's [license agreement](#)

Send me SketchUp [news and tips](#)

[Download](#)

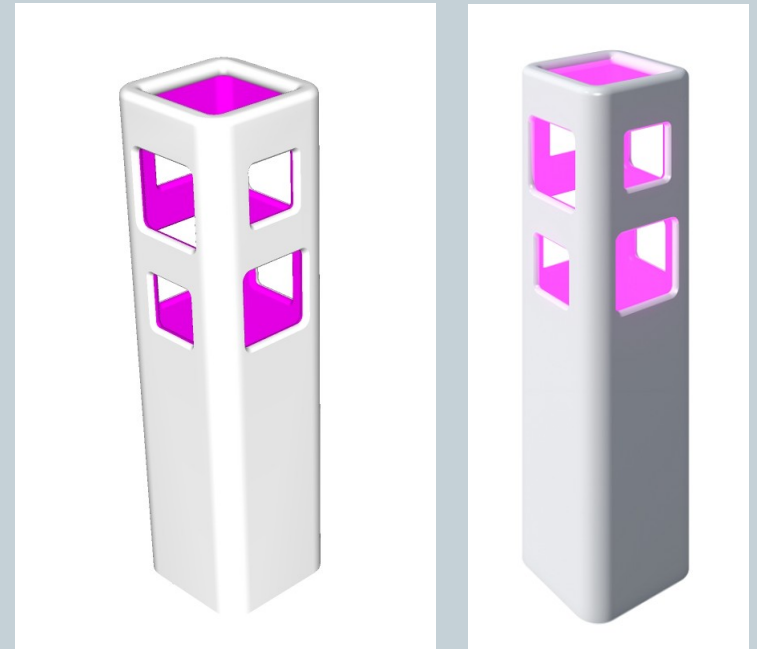
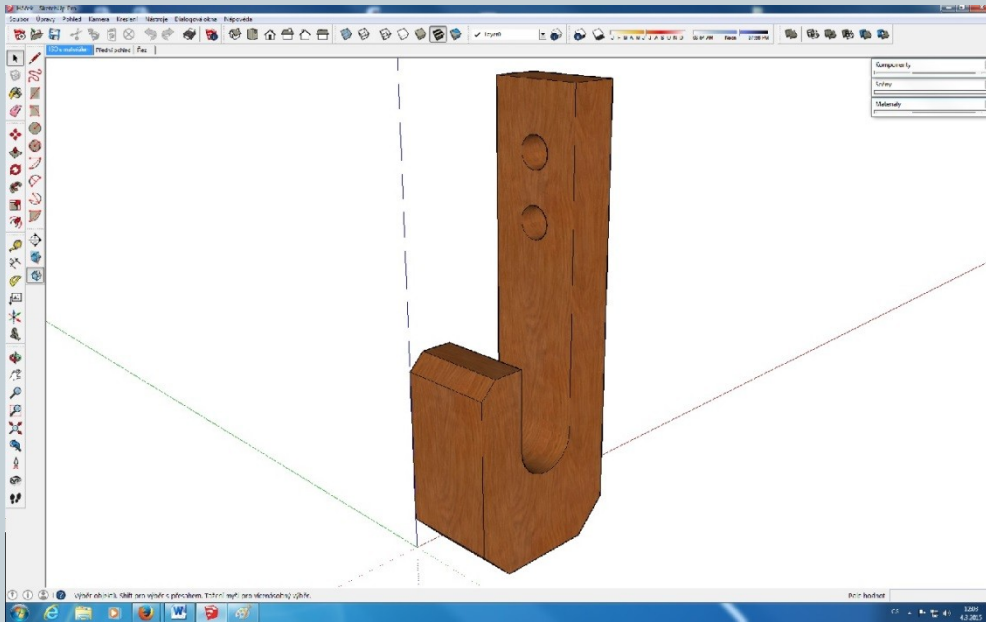
Select your operating system:

[Hardware and Software Requirements](#)

Design a konstruování v 3D



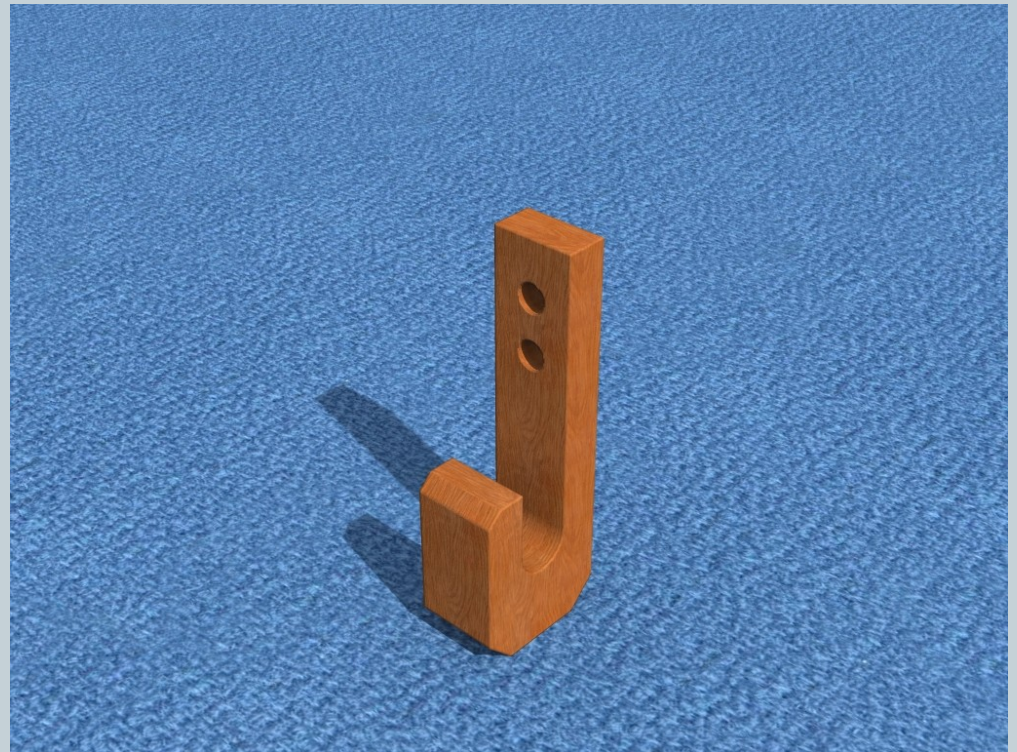
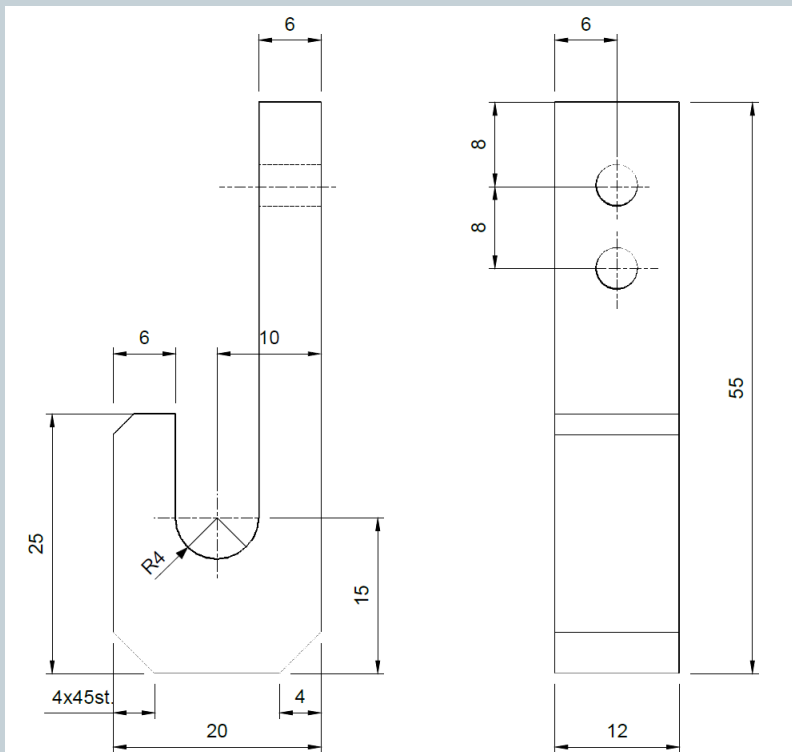
SketchUp - je nástroj pro návrh, skicování, design.



Design a konstruování v 3D



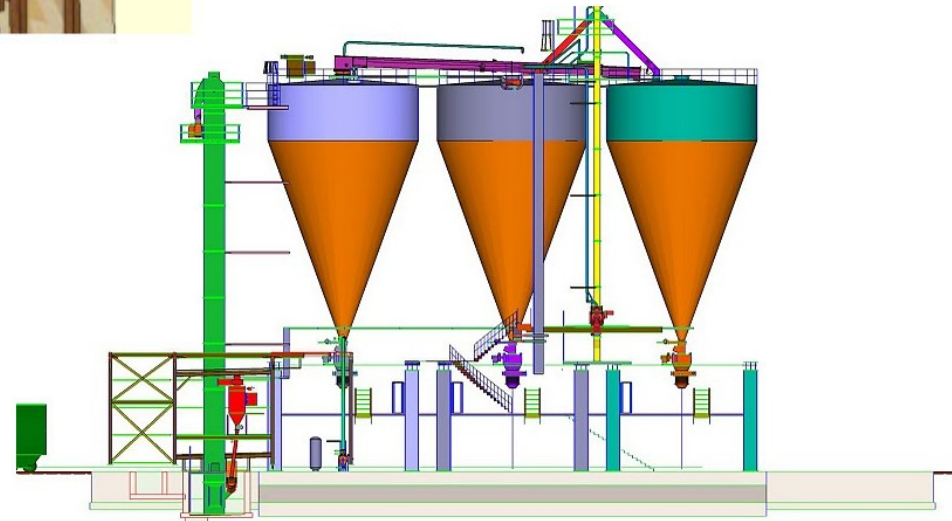
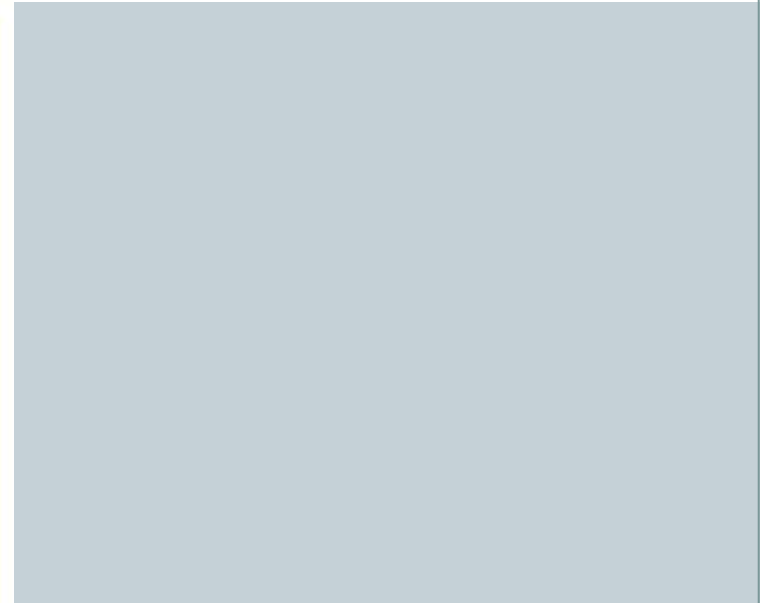
SketchUp – konstruování a vizualizace.



Design a konstruování v 3D



Eric Jacobson - Michael McCloskey Design Group

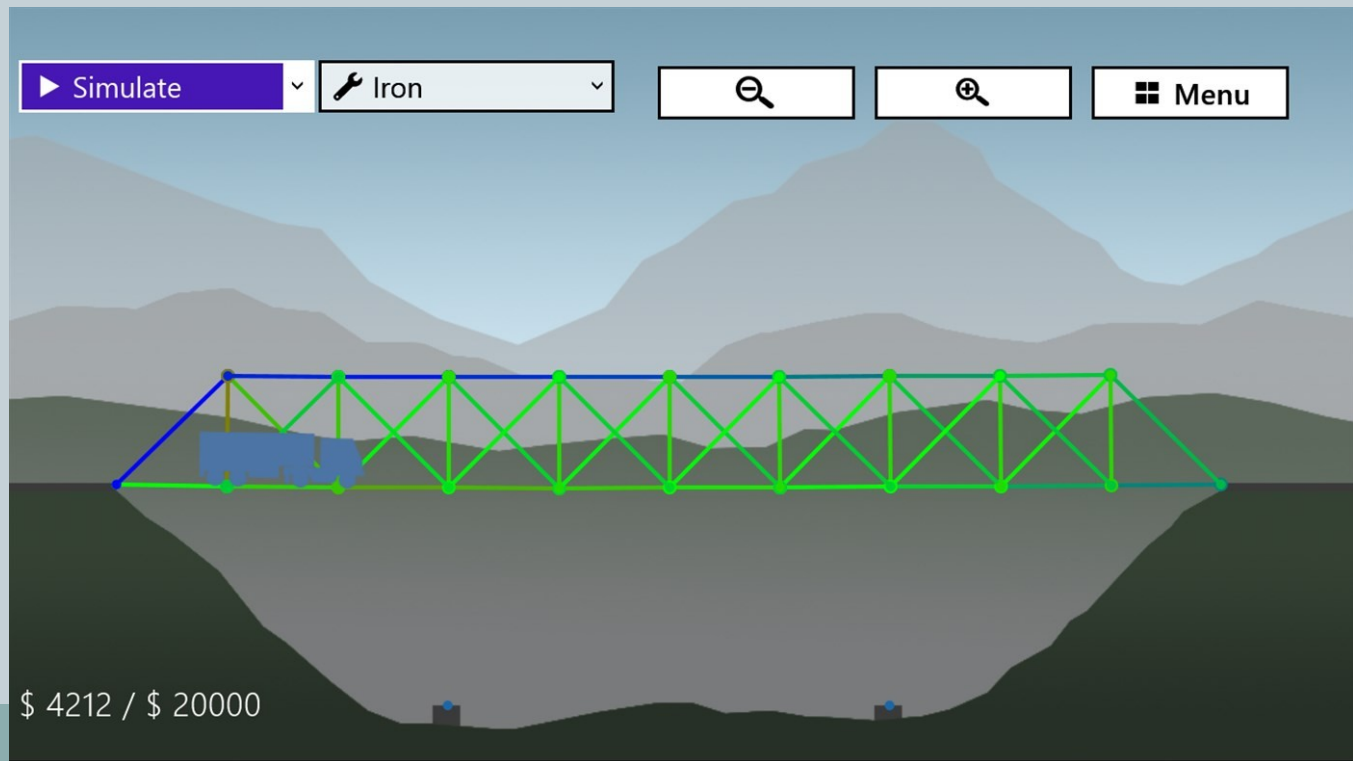


Design a konstruování – počítačové hry



Design a konstruování a počítačové hry: bridge builder:

<https://www.silvergames.com/en/bridge-builder>



Literární a elektronické zdroje



Svoboda P. a kol. *Základy konstruování*, CERM: Brno, 2008, 234 s.

<http://www.msmt.cz/vzdelavani/zakladni-vzdelavani/upraveny-ramcovy-vzdelavaci-program-pro-zakladni-vzdelavani>

<http://www.autodesk.cz/adsk/servlet/index?siteID=551663&id=14579222>

<http://www.cadstudio.cz/inventor>

<http://www.solidcam.cz/article.asp?nArticleID=64&nDepartmentID=4&nLanguageID=1>

<http://www.solidvision.cz/solidworks-2010/>

<http://www.solidworks.com/sw/products/cad-software-3d-design.htm>

<http://www.frotime.com/>