

**MECHANICKÉ PŘEVODY**

**STROJE A ZAŘÍZENÍ – ČÁSTI A  
MECHANISMY STROJŮ**

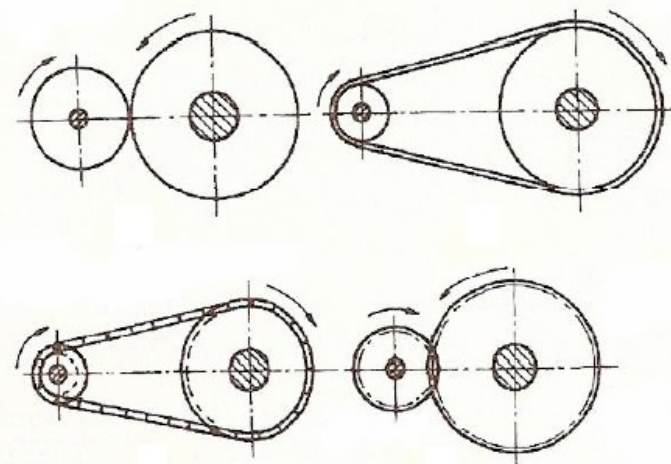
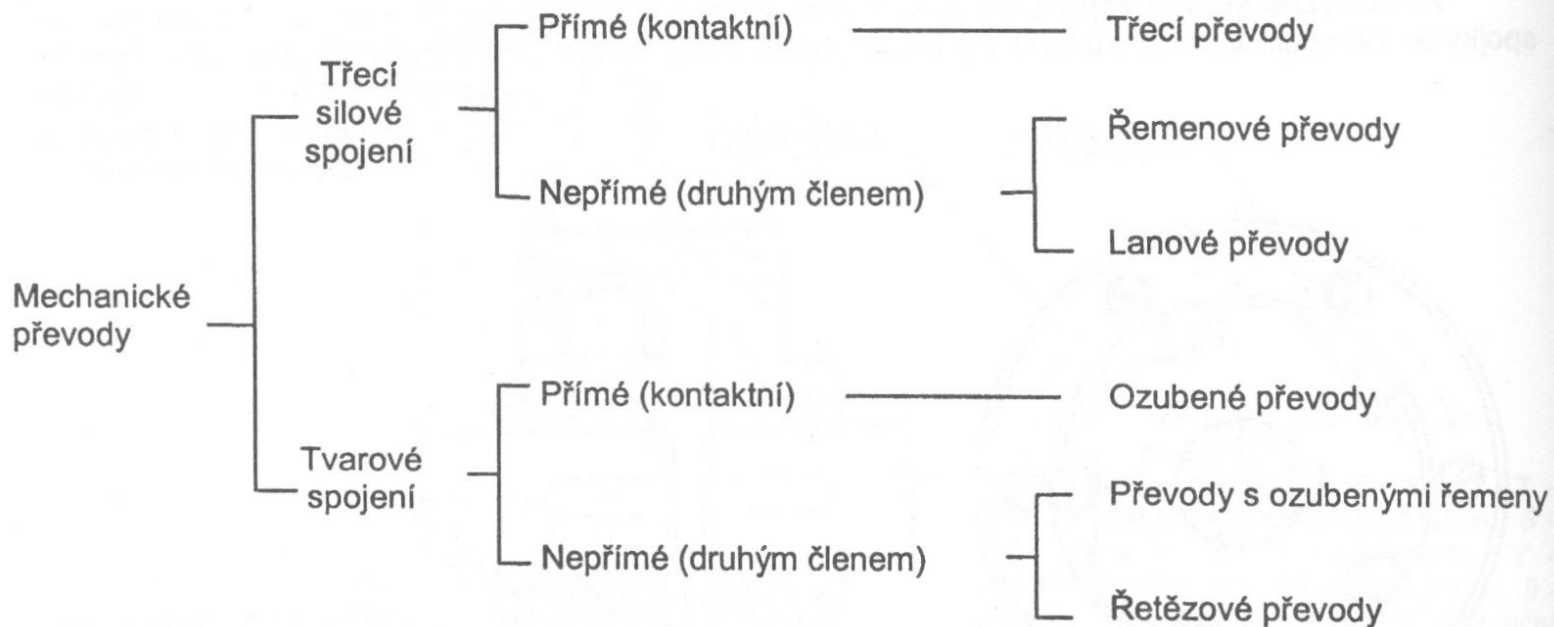
# MECHANICKÉ PŘEVODY

Mechanické převody umožňují spojení hnacích a hnaných členů ve strojích, přičemž umožňují změnu rychlosti otáčení a kroutícího momentu u hnaného členu.

Převody lze rozdělit podle změny rychlosti otáčení u výstupního členu na :

- **Reduktory** dochází ke snížení otáček a ke zvýšení kroutícího momentu.
- **Multiplikátory** dochází ke zvýšení otáček a ke snížení kroutícího momentu.

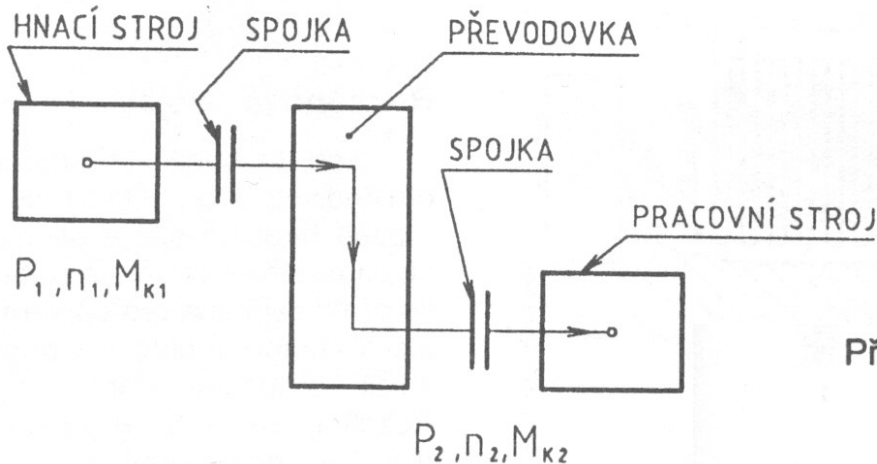
# MECHANICKÉ PŘEVODY



# MECHANICKÉ PŘEVODY

## Účinnost převodu a převodový poměr.

$$\eta = \frac{P_2}{P_1}$$



$i < 1$

- převod do rychla

$i > 1$

- převod do pomala

Převodový poměr

$$i = \frac{\omega_1}{\omega_2} = \frac{n_1}{n_2},$$

kde  $\omega_1$  ( $s^{-1}$ ) je úhlová rychlost hnacího členu;  
 $\omega_2$  ( $s^{-1}$ ) - úhlová rychlost hnaného členu;  
 $n_1$  ( $min^{-1}$ ) - frekvence otáček hnacího členu;  
 $n_2$  ( $min^{-1}$ ) - frekvence otáček hnaného členu.

# MECHANICKÉ PŘEVODY

**Převodové číslo (pro ozubené soukolí):**

$$u = \frac{z_2}{z_1} = \frac{d_2}{d_1},$$

kde  $z_1$  je počet zubů hnacího kola (menšího kola, tzv. pastorku);  
 $z_2$  - počet zubů hnaného kola;  
 $d_1$  - průměr roztečné kružnice pastorku;  
 $d_2$  - průměr roztečné kružnice kola.

**U ideálního převodu:**

$$u = i = \frac{\omega_1}{\omega_2} = \frac{n_1}{n_2} = \frac{z_2}{z_1} = \frac{M_{K2}}{M_{K1}}.$$

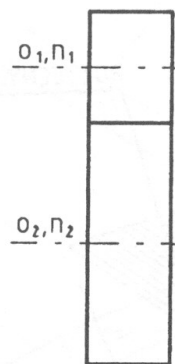
# PŘEVODY OZUBENÝMI KOLY

Ozubenými převody se přenáší otáčivý pohyb mezi hřídeli. Převod je tvořen ozubenými koly, jejichž tvar závisí na vzájemné poloze hřídelů.

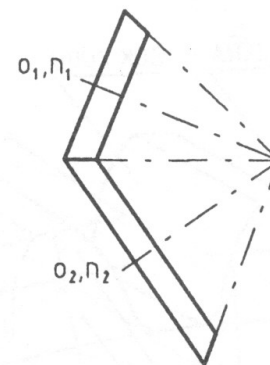
- Hřídele rovnoběžné se spojují čelními ozubenými koly (a).

- Hřídele různoběžné se spojují kuželovými ozubenými koly (b).

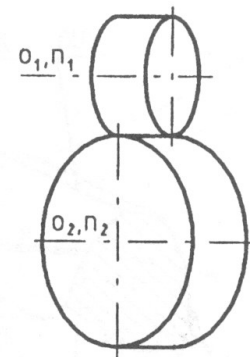
- Hřídele mimoběžné se spojují šroubovými ozubenými koly



a)



b)



c)

# ČELNÍ OZUBENÉ SOUKOLÍ

Princip čelního ozubeného soukolí je podobný jako, kdyby se po sobě odvalovaly dva válce. Menší ozubené kolo se nazývá **pastorek**, větší ozubené kolo – **kolo**.

Převodové číslo:

$$u = \frac{z_2}{z_1} = \frac{d_2}{d_1} = \frac{\omega_1}{\omega_2} = \frac{n_1}{n_2} = i,$$

kde  $n_1, n_2$  (sec<sup>-1</sup>)

$\omega_1, \omega_2$  (sec<sup>-1</sup>)

$z_1, z_2$

$d_1, d_2$  (mm)

$a = \frac{d_1 + d_2}{2}$  (mm) - osová vzdálenost hřídelů.

je frekvence otáčení hřídelů;

- úhlové rychlosti hřídelů;

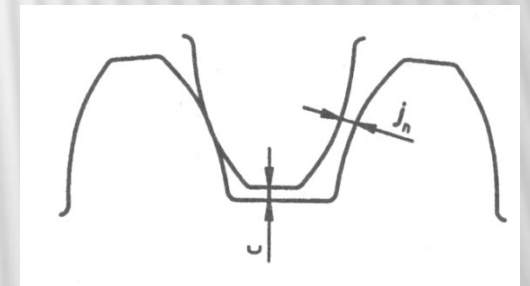
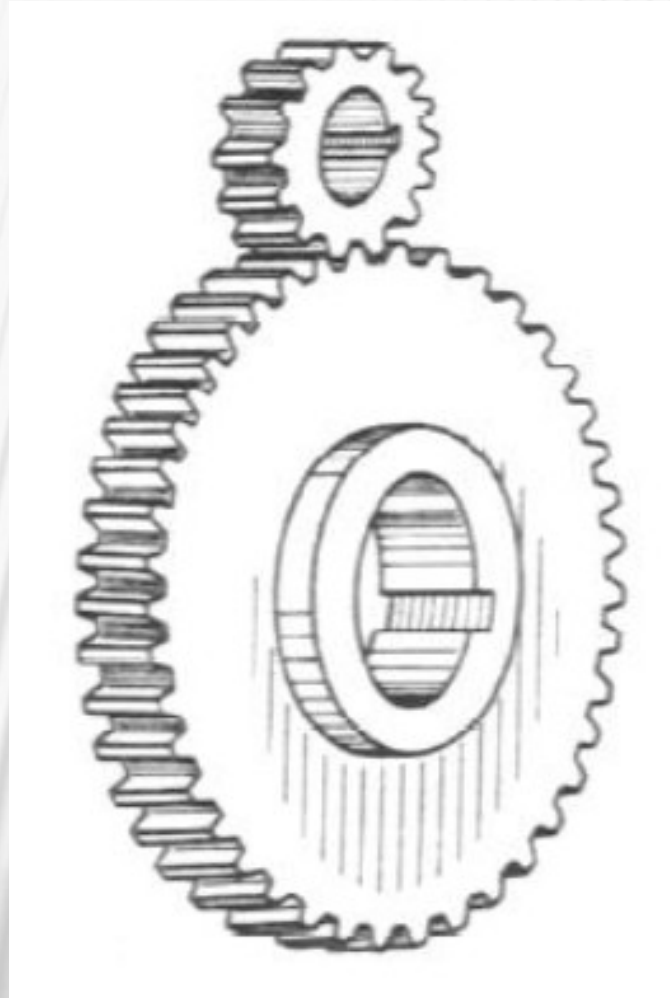
- počty zubů pastorku a kola;

- průměry roztečných kružnic;

# ČELNÍ OZUBENÉ SOUKOLÍ

Pastorek

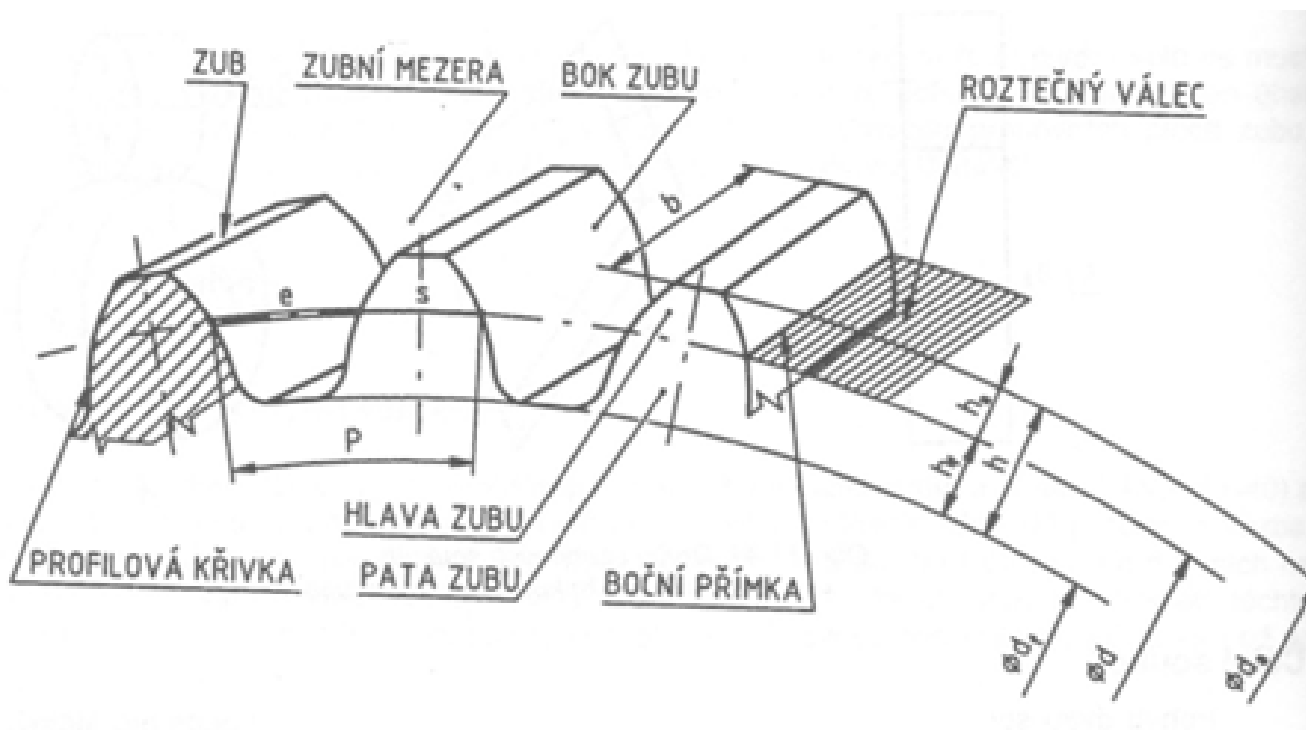
Ozub. Kolo





# OZUBENÉ KOLO S PŘÍMÝMI ZUBY

Volí se evolventní profil zubů.



# OZUBENÉ KOLO S PŘÍMÝMI ZUBY

Charakteristické rozměry ozubeného kola: modul ( $m$ ), rozteč zubů ( $P$ ), počet zubů ( $z$ ).

Další rozměry:

výška hlavy zubu

$$h_a = m;$$

výška paty zubu

$$h_f = h_a + c = m + 0,25 m = 1,25 m;$$

výška zubu

$$h = h_a + h_f = m + 1,25 m = 2,25 m;$$

průměr roztečné kružnice

$$d = m \cdot z;$$

průměr hlavové kružnice

$$d_a = d + 2h_a = m \cdot z + 2 m = m (z + 2);$$

průměr patní kružnice

$$d_f = d - 2h_f = m \cdot z - 2 \cdot 1,25 m = m (z - 2,5);$$

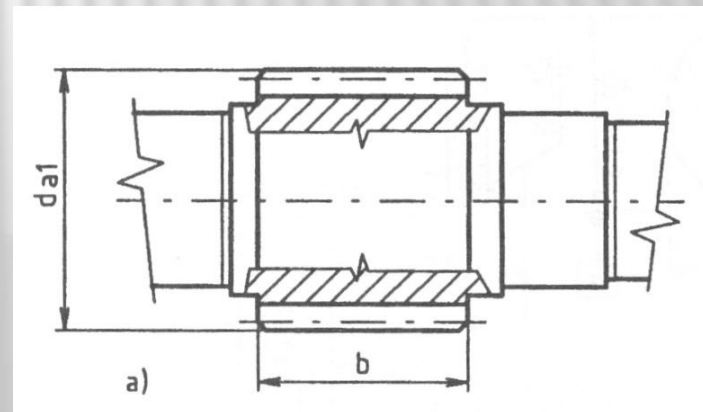
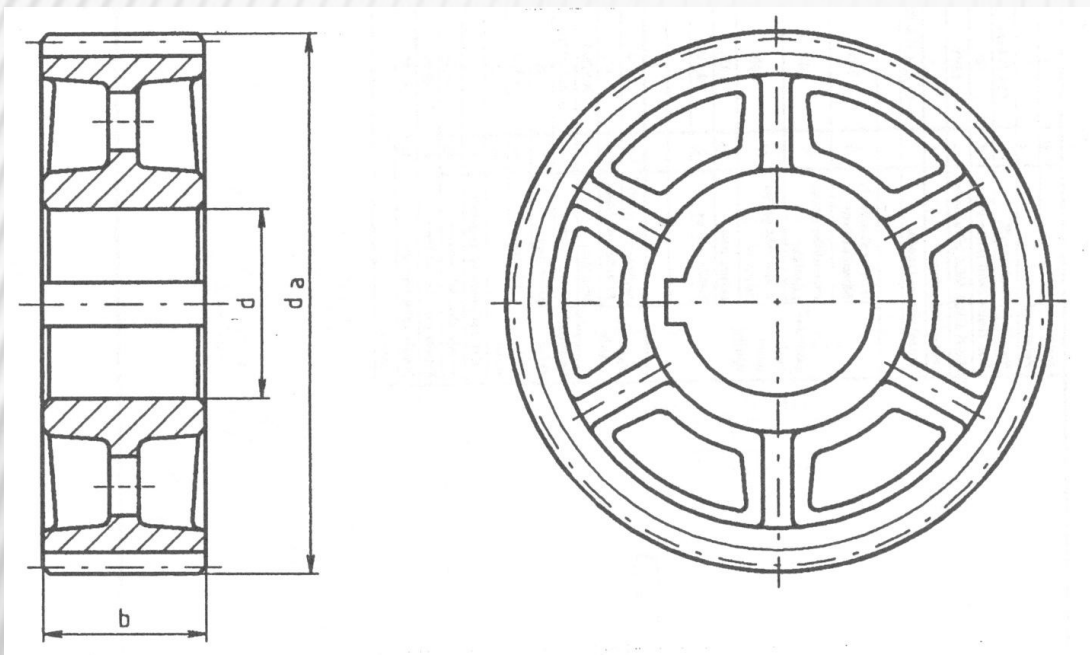
průměr základní kružnice

$$d_b = d \cdot \cos \alpha.$$

Modul ozubení –  $m$  (normalizován ČSN 01 4608)

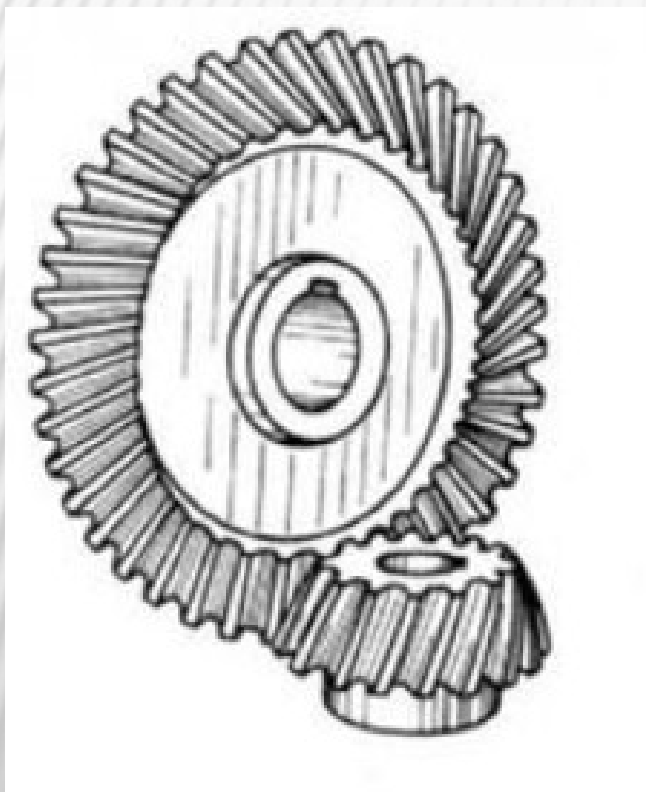
# ZOBRAZOVÁNÍ OZUBENÝCH KOL

Zobrazování ozubených kol v řezech.



# KUŽELOVÁ SOUKOLÍ

Slouží k přenášení rotačního pohybu mezi různoběžnými hřídeli

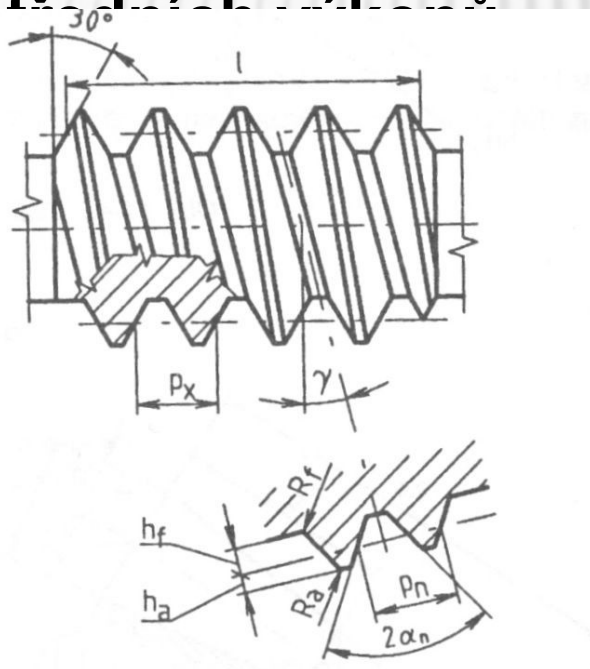
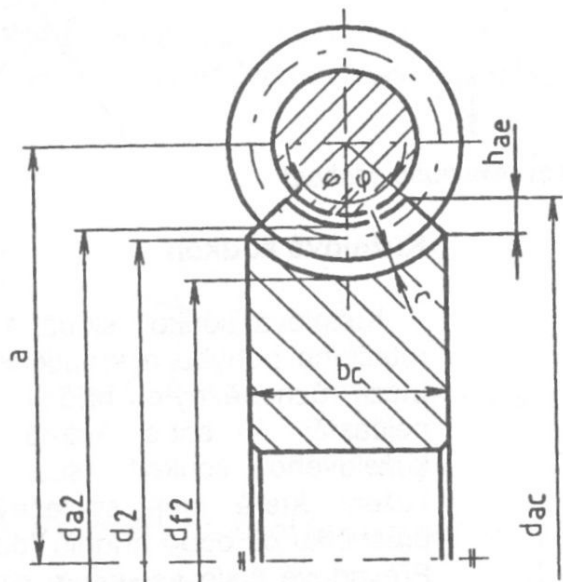


# ŠROUBOVÁ A ŠNEKOVÁ SOUKOLÍ

Slouží k přenášení rotačního pohybu mezi mimoběžnými hřídeli.

Šnekové soukolí je tvořeno šnekem ( $z=1-3$  i více) a spolu-zabírajícím kolem (šnekovým kolem).

Dělení soukolí podle způsobu úhlové přímky

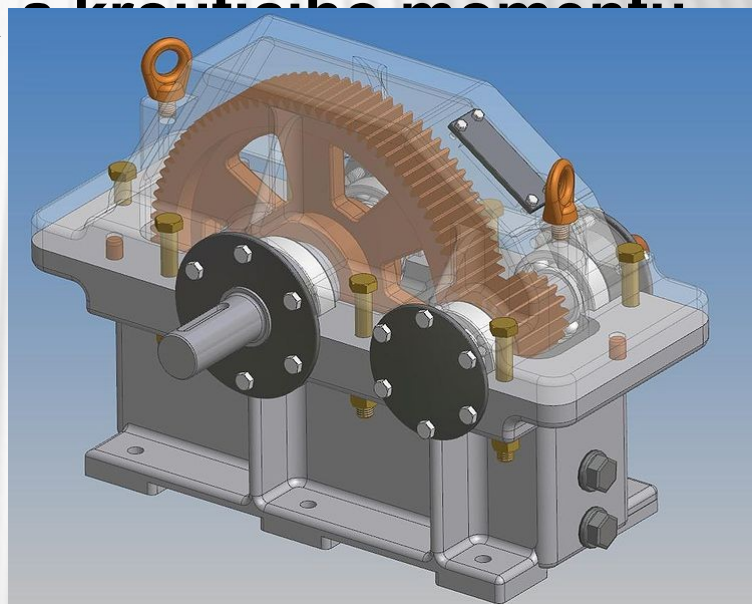


# PŘEVODOVKY

Převodovka je technické zařízení využívající mechanického převodu (nejčastěji s zubeným soukolím) ke změně otáček a kroutícího momentu.

Převodovky mohou být:

- jednostupňové
- vícestupňové.



Převodovka je tvořena vstupním a výstupním hřídelem, skříní (vana a víko) a ozubeným soukolím. Převodovky se využívají v automobilovém průmyslu, jsou důležitou součástí strojů.

# PŘEVODOVKY

**Automobilní (Volkswagen Golf R32)**



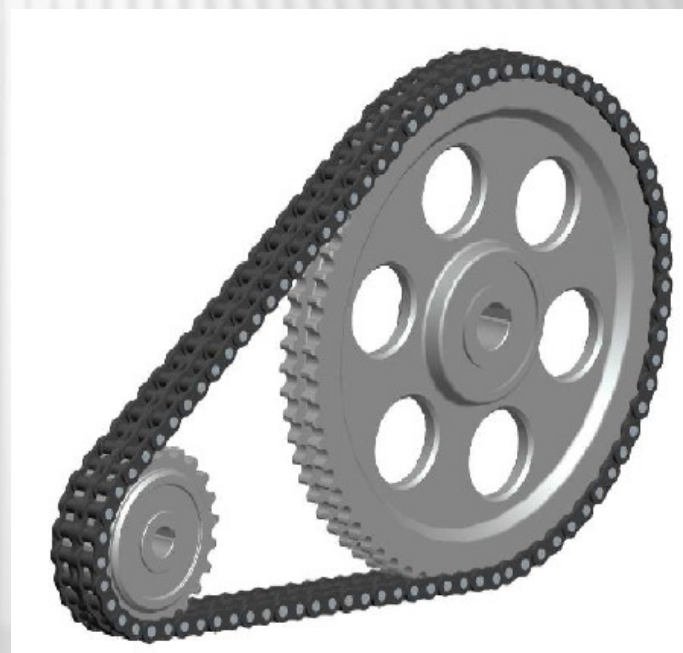
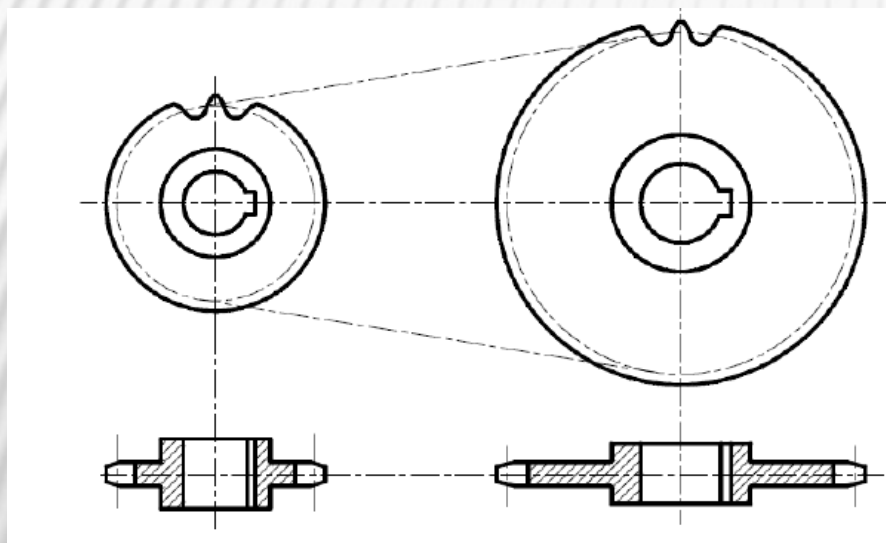
**Strojní (šneková)**



# ŘETĚZOVÉ PŘEVODY

Kroučící moment se přenáší tvarovým stykem z hnacího na hnaný hřídel pomocí třetího členu – řetězu.

Požítí v převodech k přenosu středních a malých výkonů.



Nejčastěji se používají válečkové řetě





# ŘETĚZOVÉ PŘEVODY

**Výhody :** mohou pracovat v prašném i vlhkém prostředí, mají dobrou účinnost a nižší cenu než převody ozub. koly.

**Nevýhody:** vhodné pro nižší obvodové rychlosti ( do 12m/s).

**P**



**ízdních kol, motocyklů**

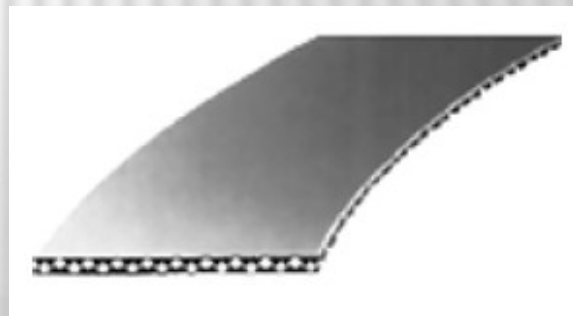
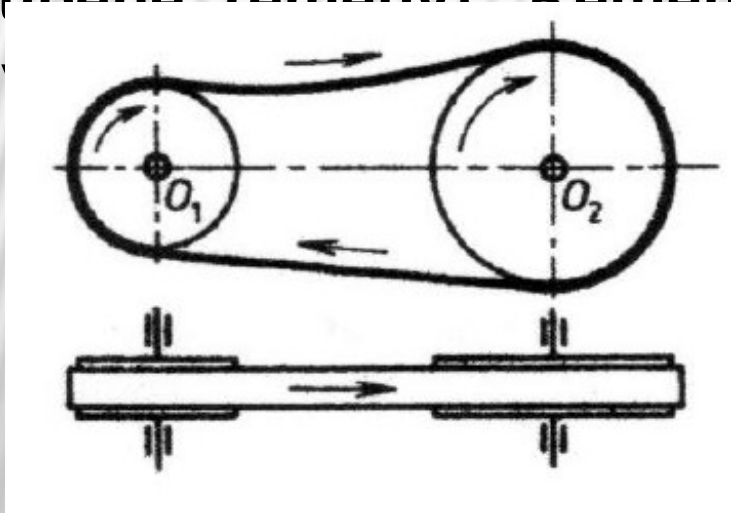


# ŘEMENOVÉ PŘEVODY

Kroučící moment se přenáší ohebným členem (řemenem) z hnacího na hnaný hřídel. Ohebný člen je přepásán přes kola tzv. řemenice, které jsou upevněny na hřídelích.

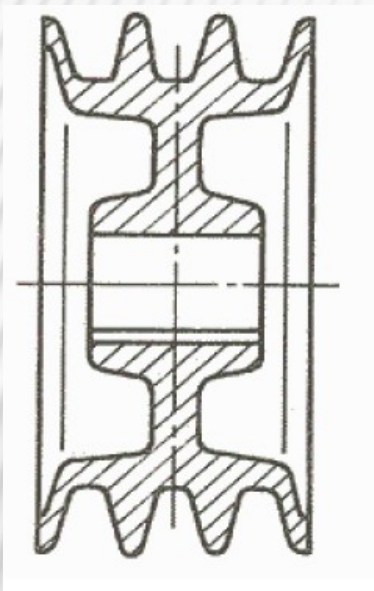
Požítí v převodech k přenosu středních a malých výkonů.

Používají se ploché nebo klínové řemeny (případně ozubené řemeny). Řemeny bývají pryžové vyztužené ko

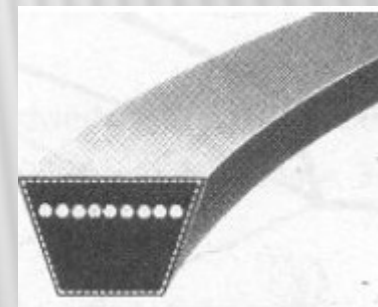
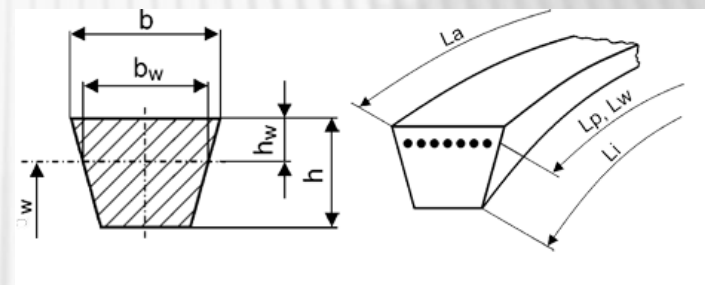


# ŘEMENOVÉ PŘEVODY

Řemenice:



klínový řemen:



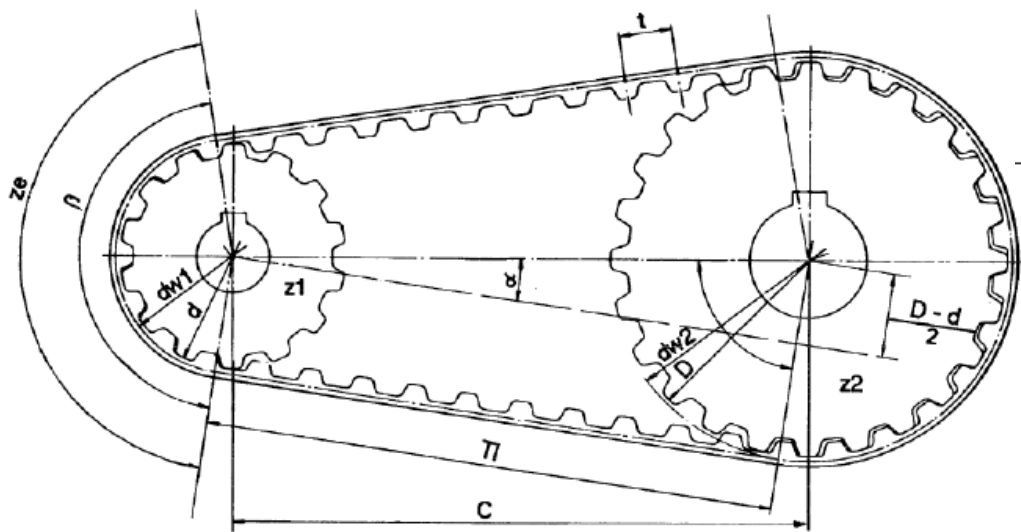
**Výhody:** tichý chod, obvodová rychlost až 50 m/s, tlumí kmity a rázy, ekonomický provoz.

**Nevýhody:** možnost prokluzu, nevhodné pro vyšší teploty a vlhkost, opotřebení řemenu a nízká tuhost převodu.

# ŘEMENOVÉ PŘEVODY

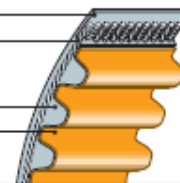
Použití řemenových převodů u strojů a v automobilním průmyslu.

Převody ozubenými řemeny odstraňují některé nevýhody



Polyuretanový hřbet  
Aramidová tažná vlákna

Polyuretanové zuby  
Speciálně upravená tkanina



# ZÁVĚR

## Literatura:

[1] Svoboda, P. a kol. *Základy konstruování*. VUT, 2008, 234 s.

[2] Hosnedl, S., Krátký, J. *Příručka strojního inženýra 1*, Computer press, 1999, 313 s.

[3] Kletečka, J., Fořt P. *Technické kreslení*, 2007, 2. vydání, 252 s.

<http://www.motorgear.cz/prevodovky>

<http://tema.novinky.cz/prevodovka-dsg>

[http://cs.wikipedia.org/wiki/Soubor:Jednostupnova\\_prevodovka.JPG](http://cs.wikipedia.org/wiki/Soubor:Jednostupnova_prevodovka.JPG)

<http://www.347.vsb.cz/files/kal01/prirucka-retez.pdf>

<http://www.tyma.cz/produkty/remeny/ozubene/synchrochain/>