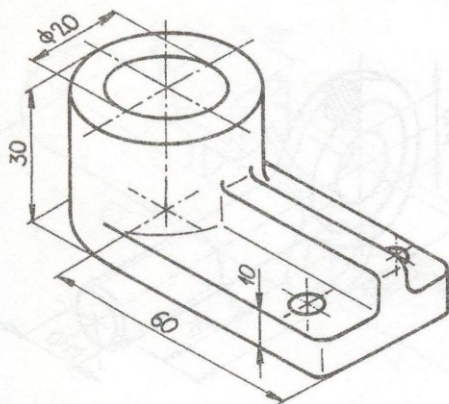


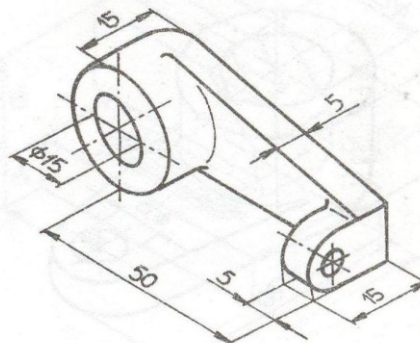
ÚLOHA 21 - DRŽÁK POUZDRA

ZAD.Č.	1	2	3	4	5	6	OCEL
MĚŘ.	0,8	1	1,2	1,4	1,6	1,8	



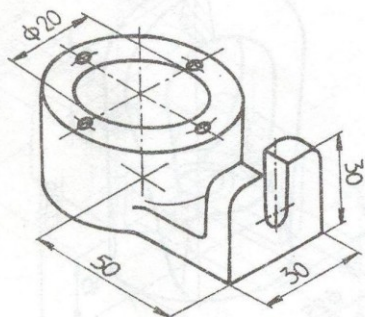
ÚLOHA 22 - ÚCHYT POUZDRA

ZAD.Č.	1	2	3	4	5	6	OCEL
MĚŘ.	1	1,2	1,4	1,6	1,8	2	



ÚLOHA 23 - DRŽÁK LOŽISKA

ZAD.Č.	1	2	3	4	5	6	OCEL
MĚŘ.	1	1,1	1,2	1,3	1,4	1,5	



ÚLOHA 24 - DRŽÁK LOŽISKA

ZAD.Č.	1	2	3	4	5	6	OCEL
MĚŘ.	1	1,1	1,2	1,3	1,4	1,5	

