

Kótování



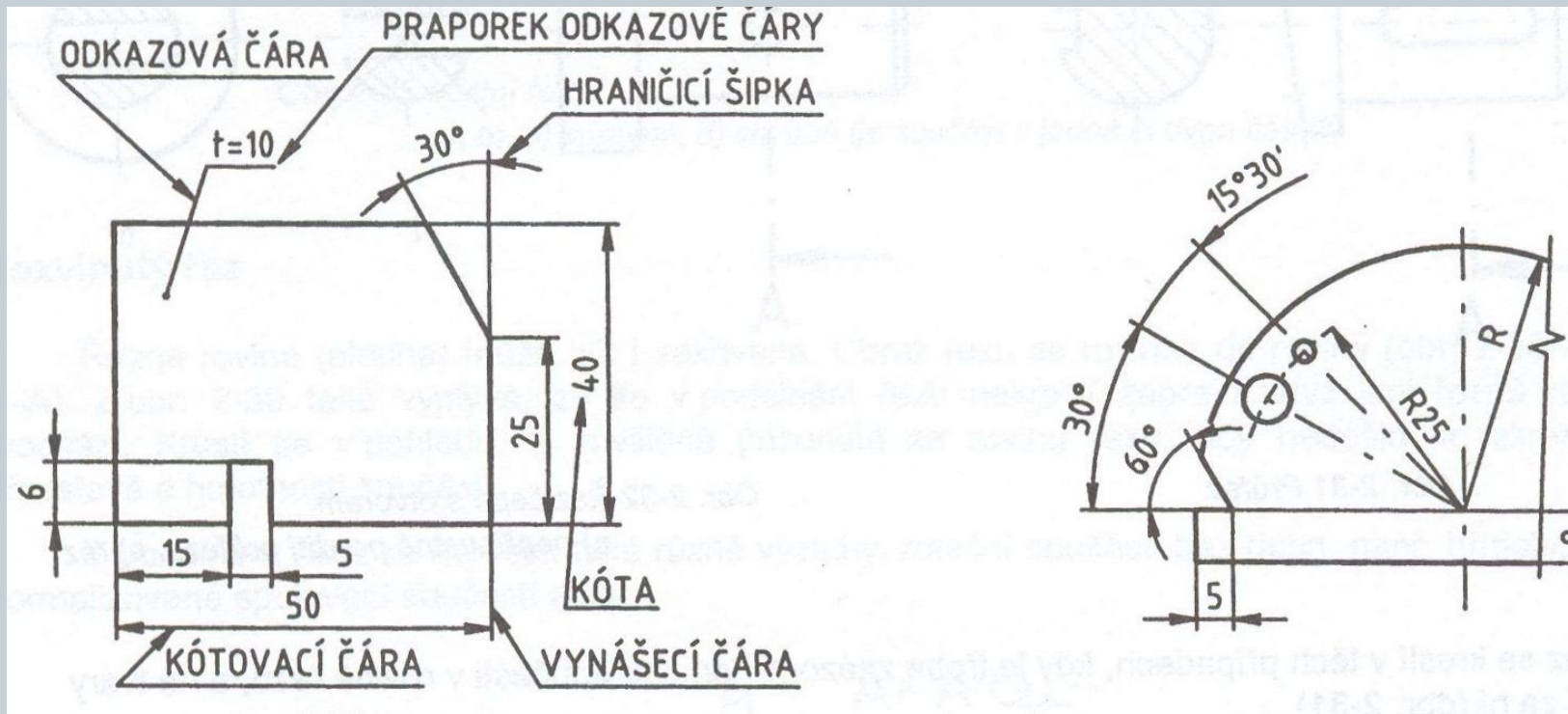
**ZÁKLADNÍ POJMY A PRAVIDLA
KÓTOVÁNÍ, KÓTOVÁNÍ
GEOMETRICKÝCH PRVKŮ SOUČÁSTÍ**

Základní pojmy a pravidla



1. Kóta je číslo určující velikost rozměrů nebo polohu předmětu bez ohledu na měřítko.
2. Délkové rozměry na výkrese se kótují v milimetrech.
3. Rovinné úhly se kótují v úhlových stupních a značky jednotek se uvádí vždy.
4. Každý prvek na výkrese se kótuje pouze jednou.
5. Kóty se umisťují do pohledu nebo řezu, v němž je jasný vztah ke kótovanému prvku.
6. Všechny informace o rozměrech potřebné k úplnému popsání předmětu musí být uvedeny na výkrese.

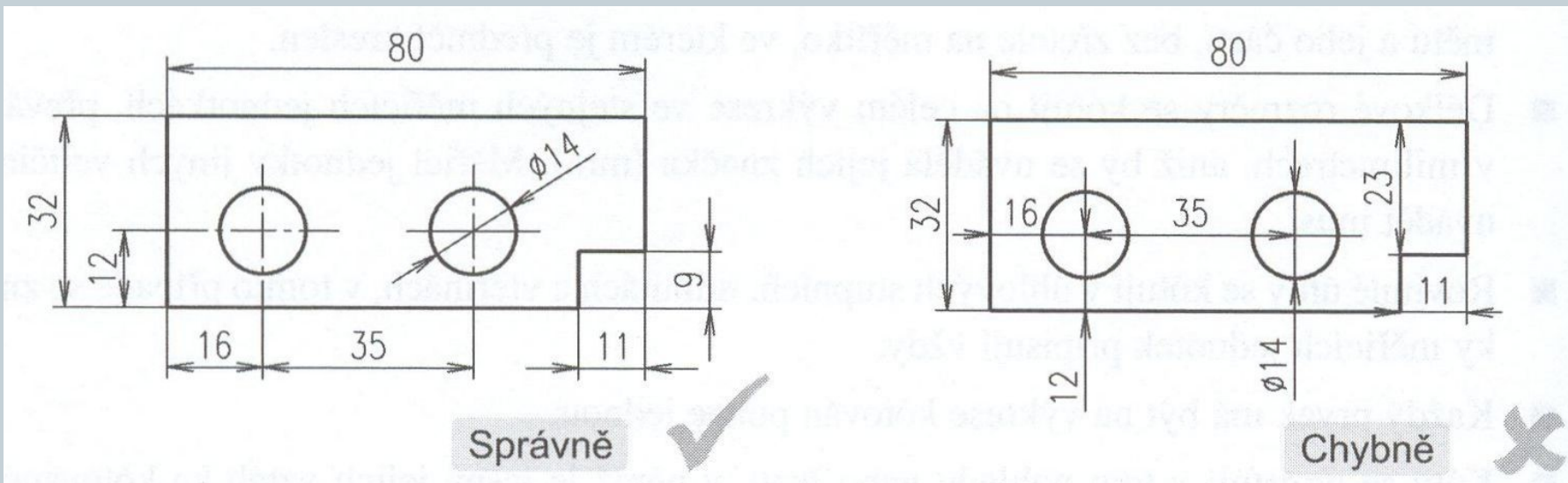
Provedení kót



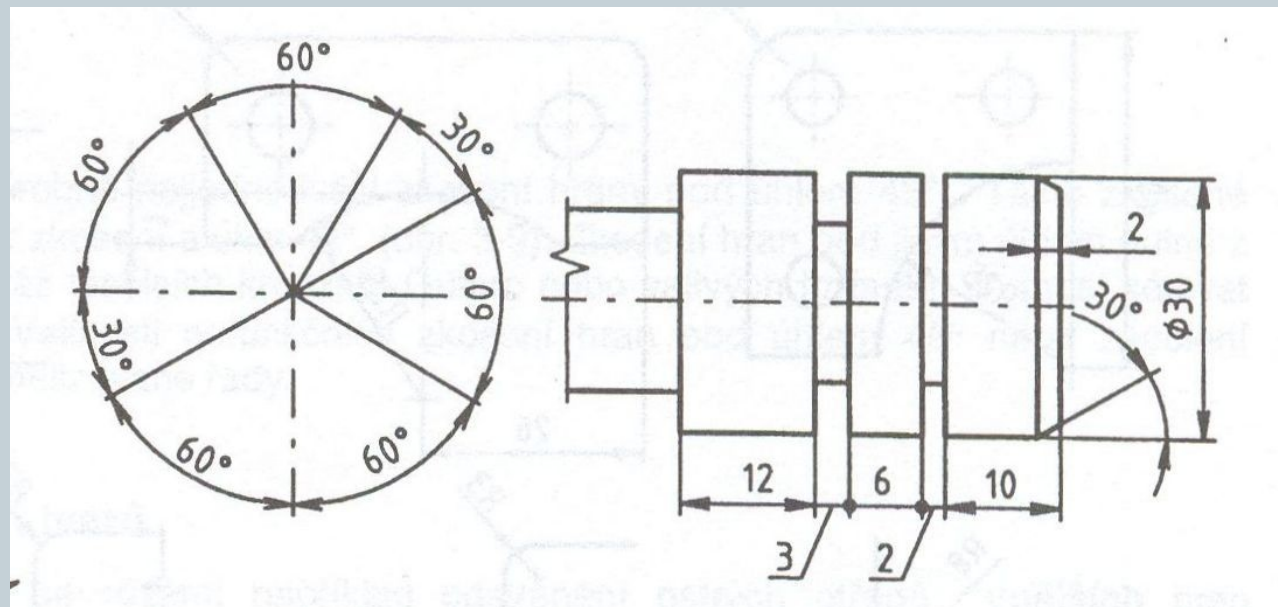
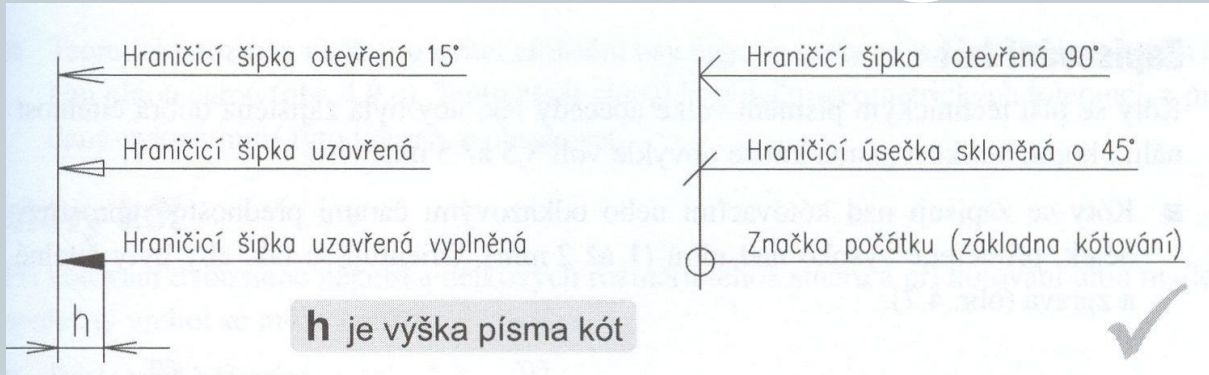
Zásady kótování



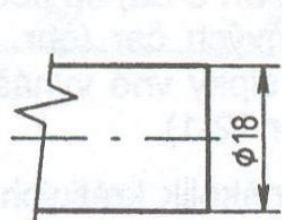
Kótovací čáry se kreslí rovnoběžně s kótovaným rozměrem nebo jako kruhový oblouk. Kótovací čáry se nemají protínat, nesmí splývat s jinou čarou (osou, hranou).



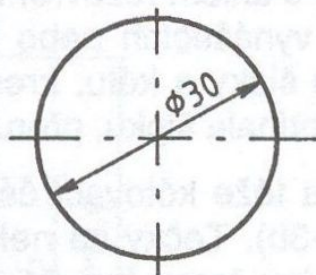
Zásady kótování



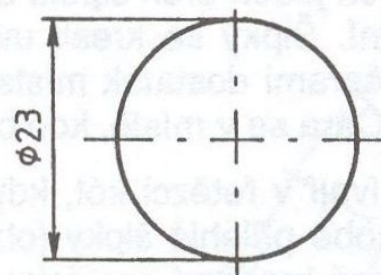
Kótování průměrů



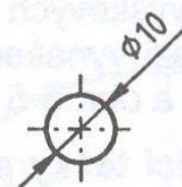
a)



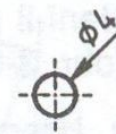
b)



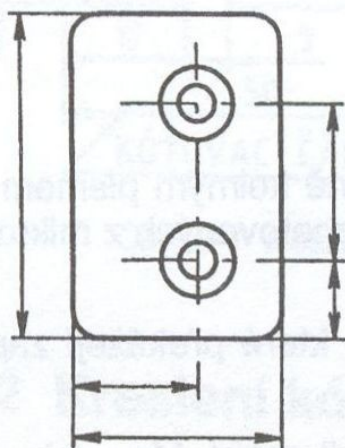
c)



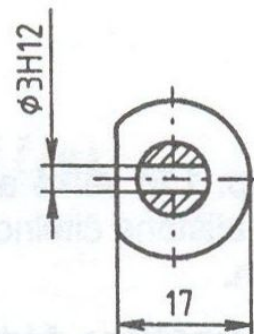
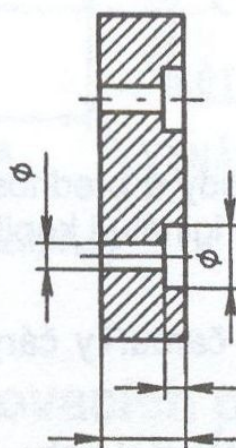
d)



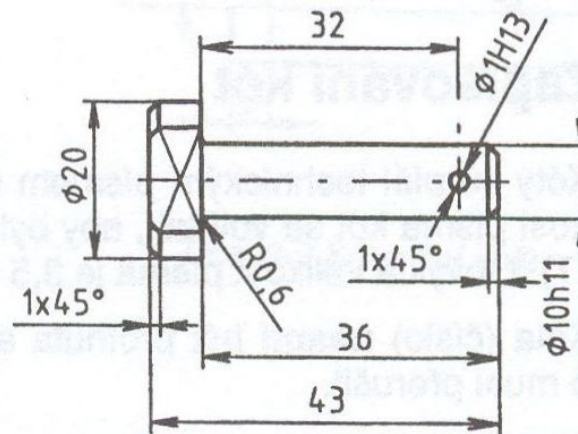
e)



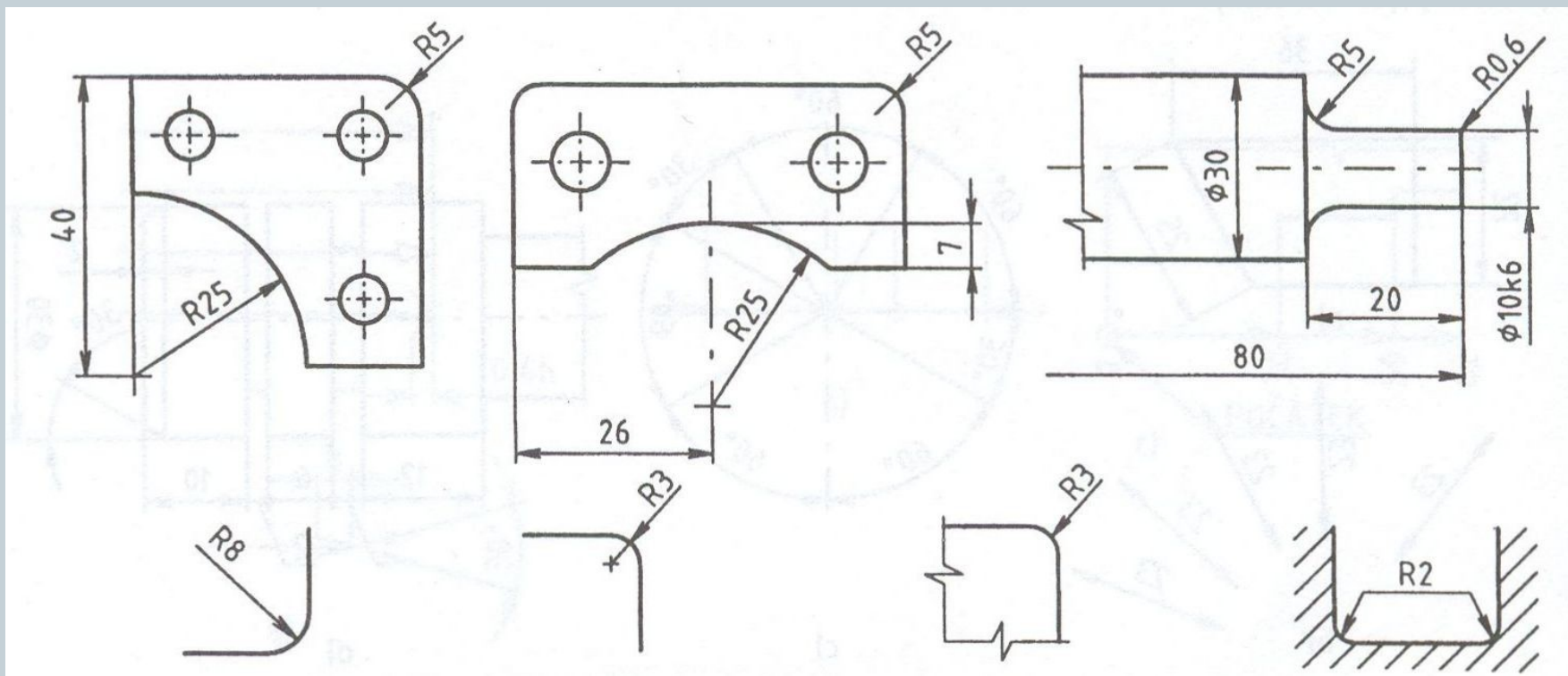
f)



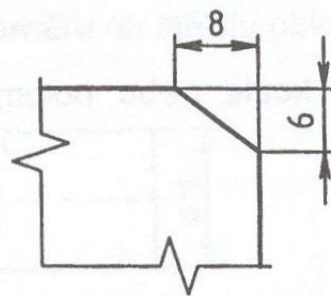
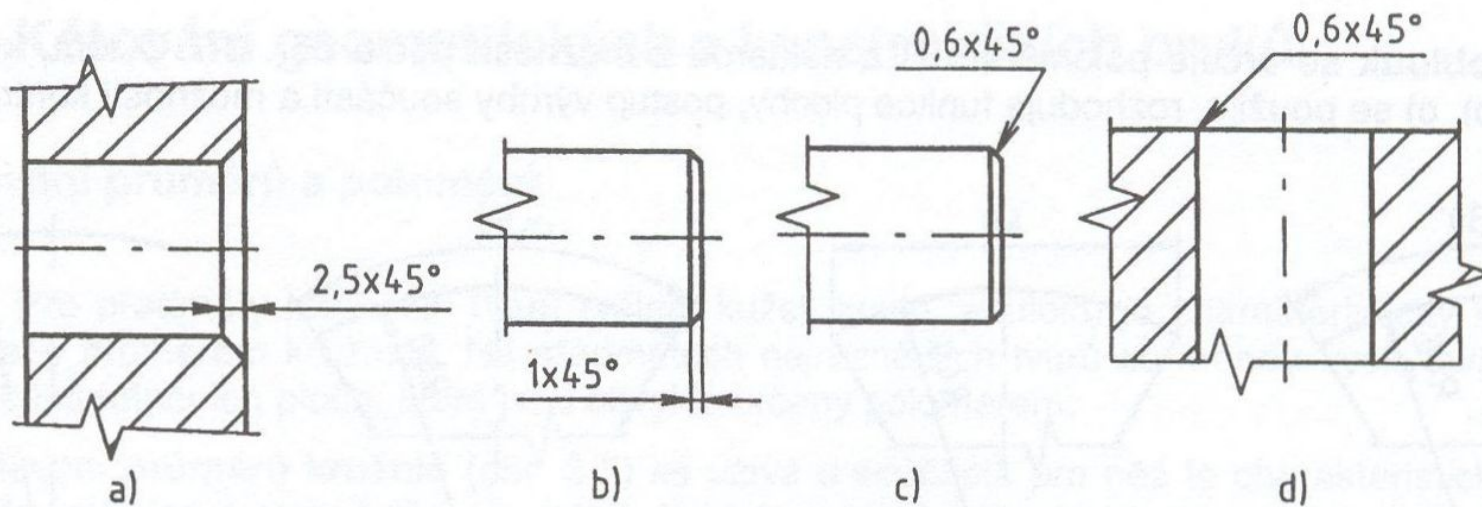
g)



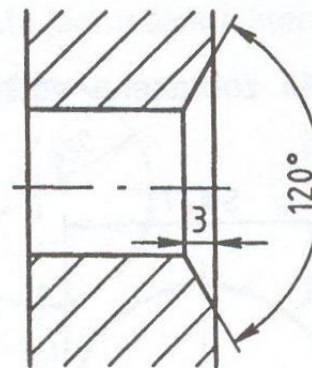
Kótování poloměrů



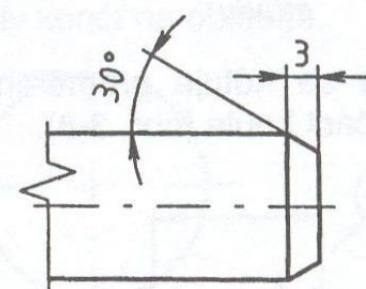
Kótování zkosení



a)



b)



c)

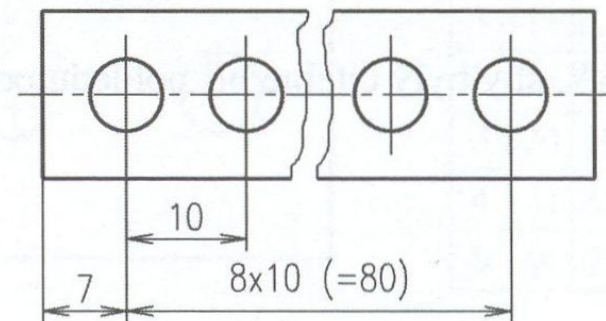
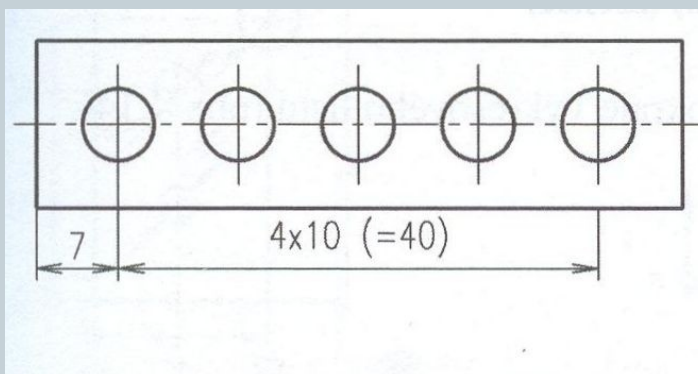
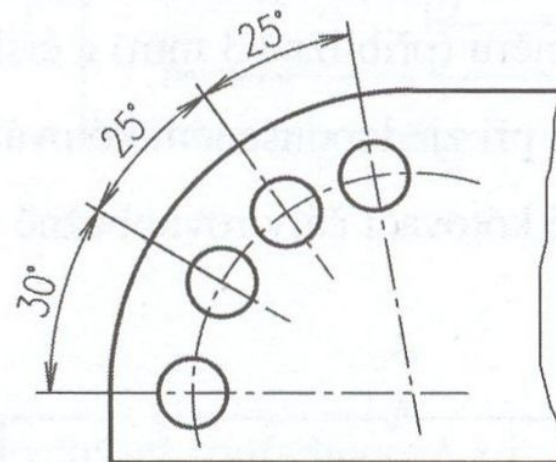
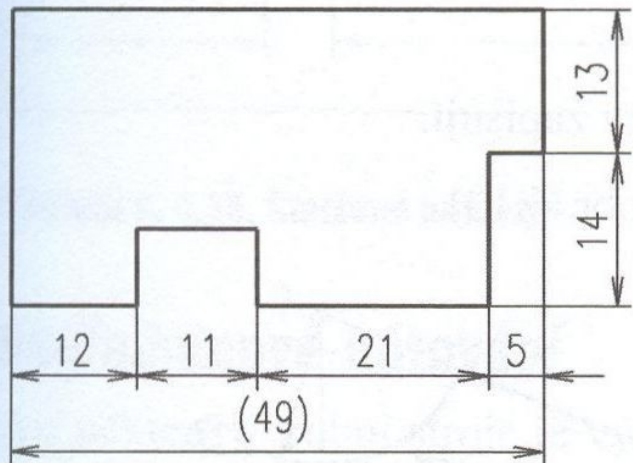
Soustavy kót



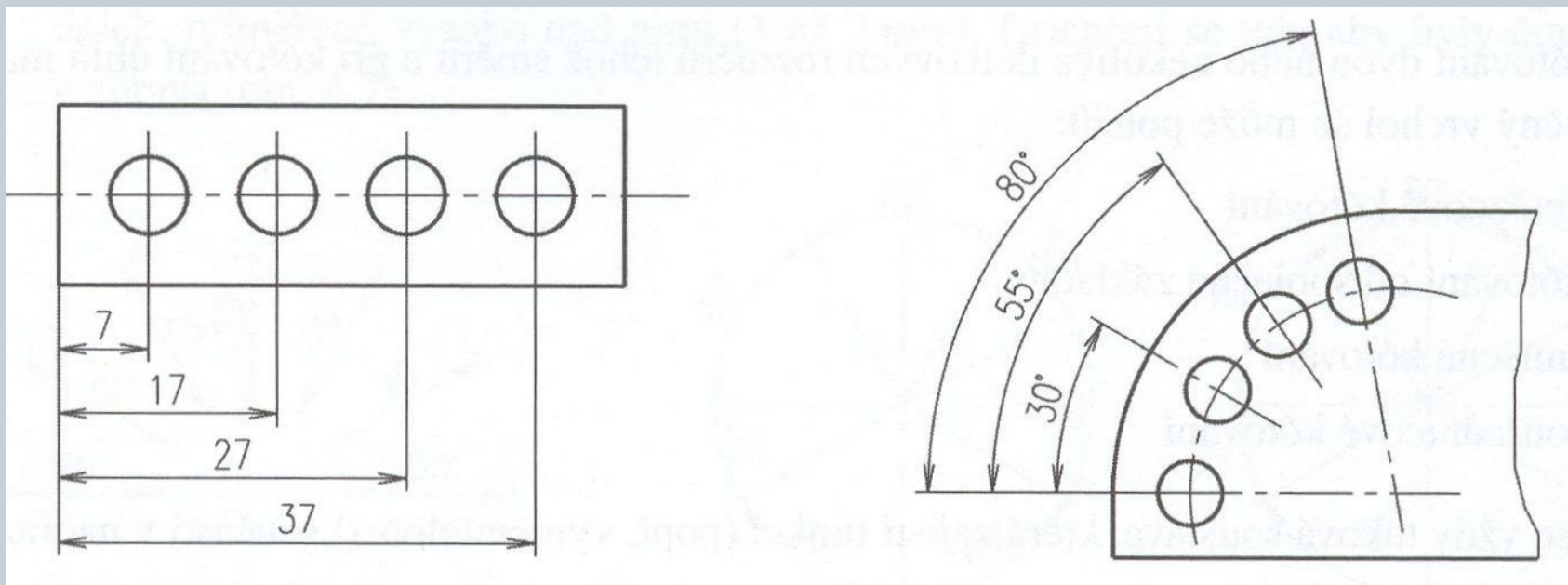
Při kótování dvou a více délkových rozměrů se stejným směrem lze použít:

- řetězcové kótování,
- kótování od společné základny,
- smíšené kótování (kombinace předchozích dvou),
- souřadnicové kótování (vhodné pro obráběcí centra).

Řetězové kótování



Kótování od společné základny



Funkční a technologické kótování



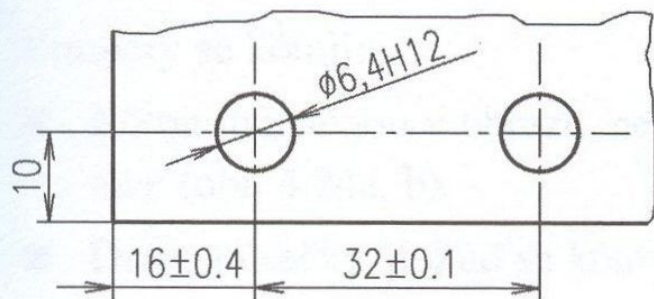
Druhy rozměrů:

1. Funkční rozměry – zohledňují funkci součásti a bývají obvykle doplněny tolerančními značkami (styčné plochy a plochy ovlivňující životnost součásti).
2. Nefunkční rozměry – týkající se ostatních ploch, které se na funkci přímo nepodílí.
3. Informativní rozměry – doplňkové, pro manipulaci s materiálem. Zapisují se do závorek. (např. celková délka daná součtem zakótovaných rozměrů).

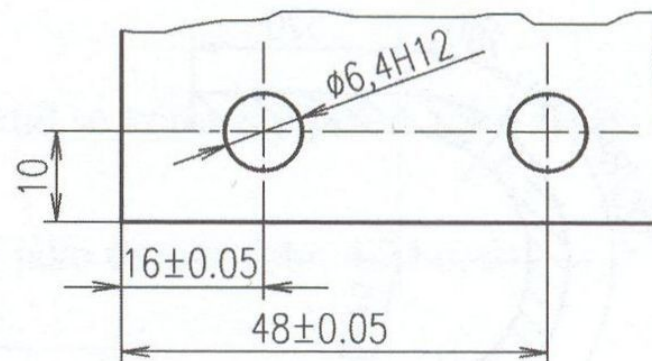
Funkční a technologické kótování



Funkční kótování



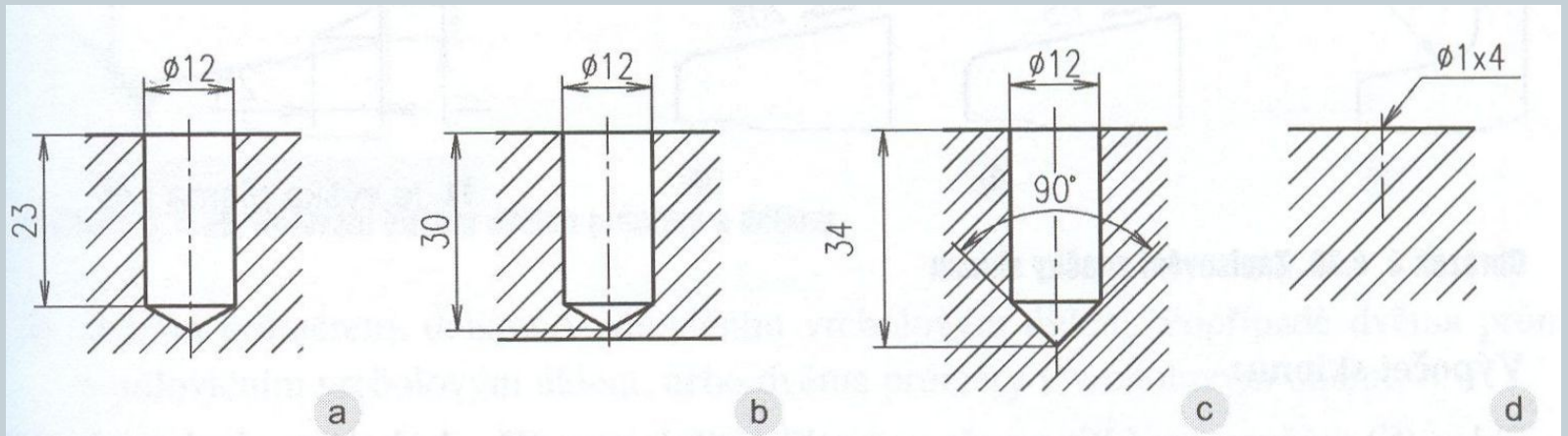
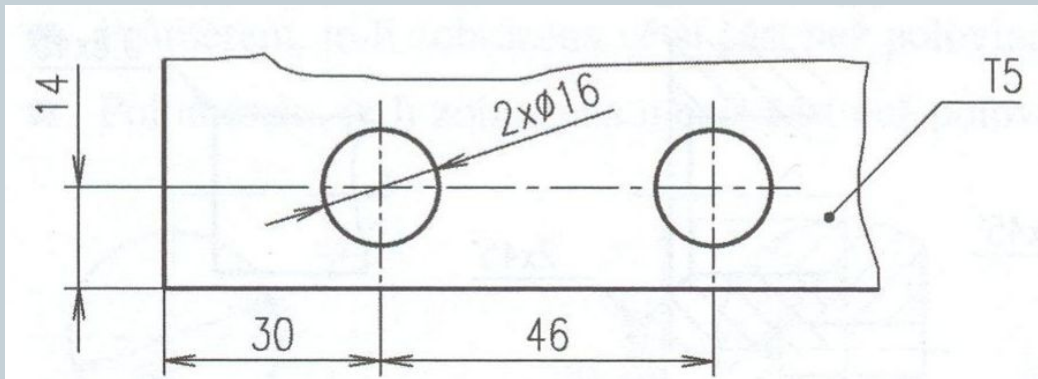
Technologické kótování



Kótování děr



Průchozí díry a neprůchozí díry.

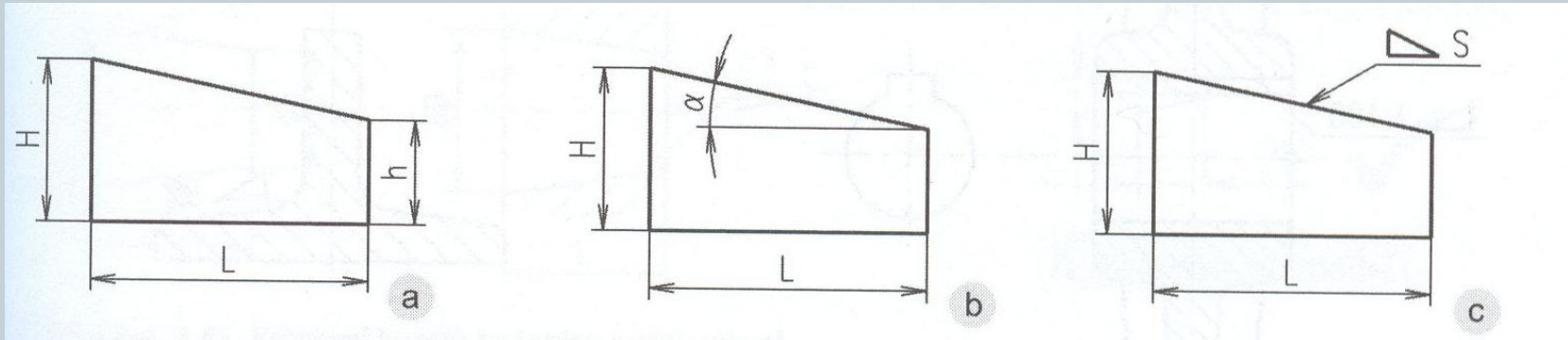


Kótování sklonů

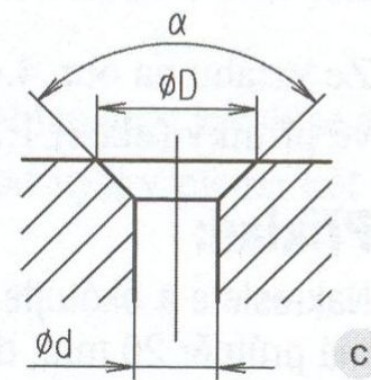
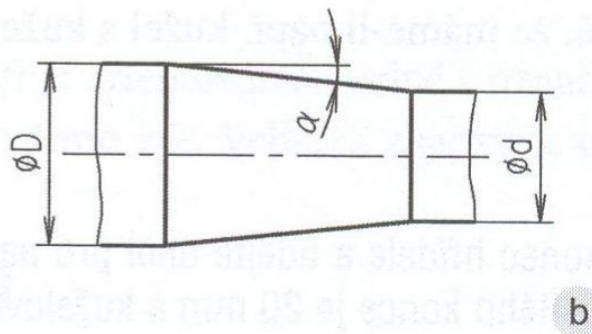
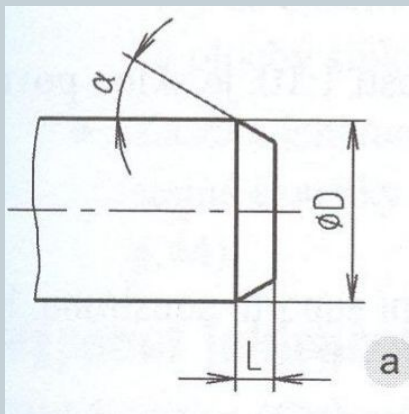
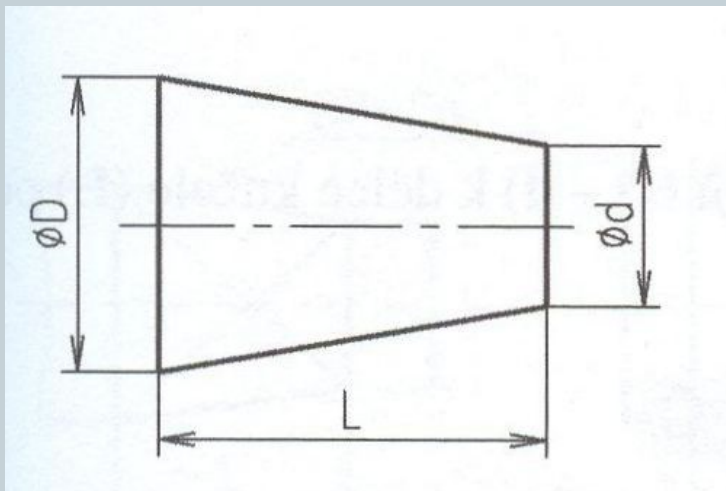


Kótování sklonu:

- Udáním všech tří rozměrů.
- Dvěma rozměry a úhlem sklonu.
- Dvěma rozměry a značkou sklonu (1:5, 1:10 apod.)



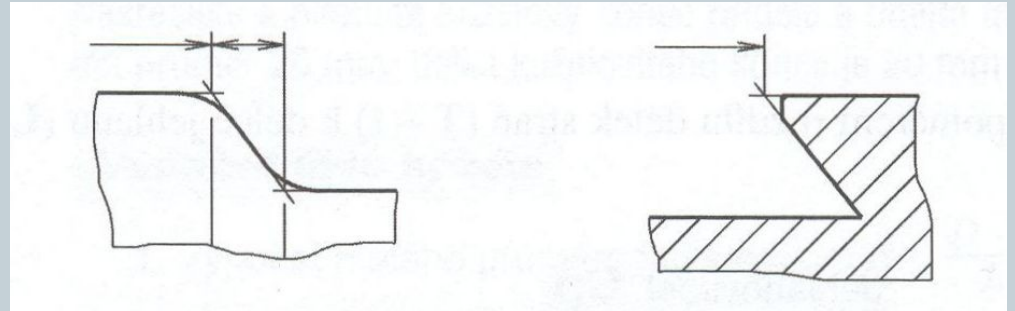
Kótování kuželů



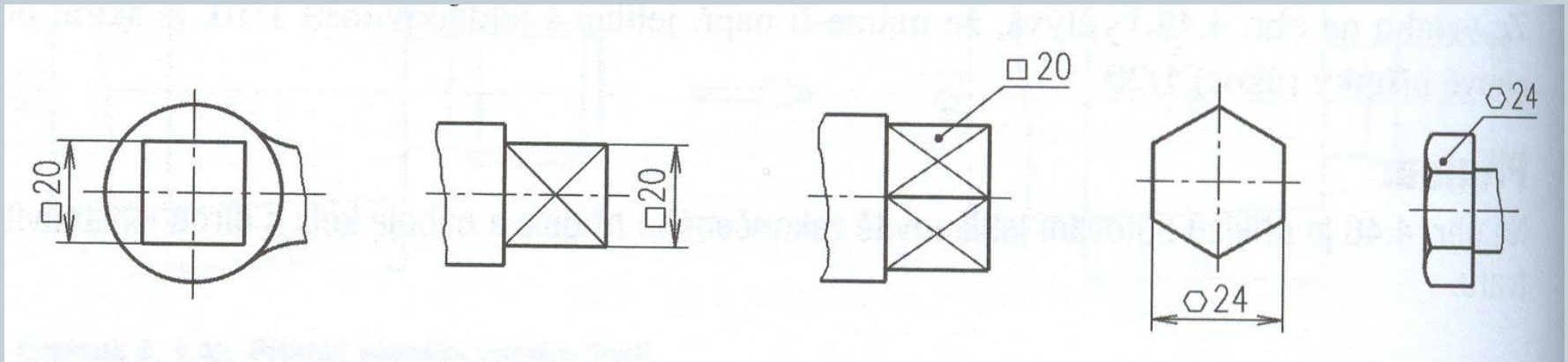
Kótování



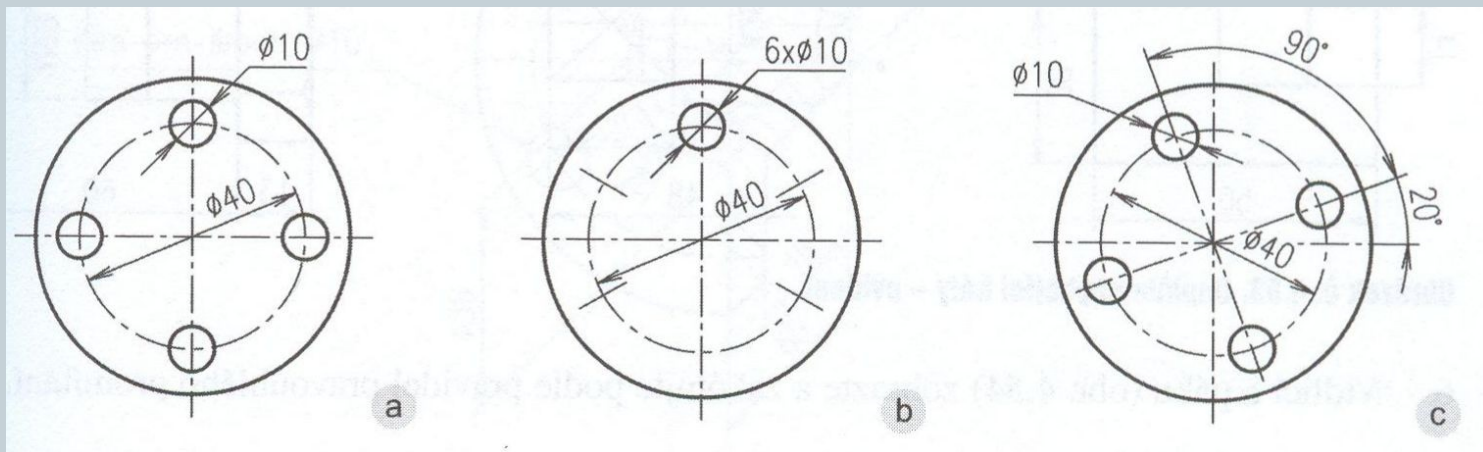
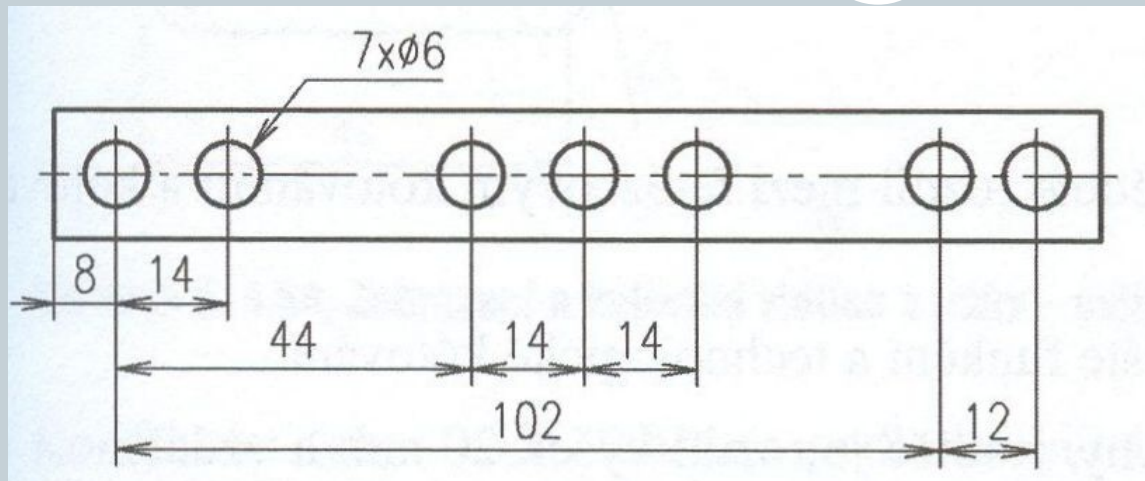
Kótování přechodů:



Kótování hranolů:



Kótování opakujících se prvků



Závěr



Doporučená literatura:

- [1] Kletečka, J., Fořt, P. *Technické kreslení*. Brno: Computer Press, 2007, 252 s.
- [2] Svoboda, P. a kol. *Základy konstruování*. Brno: Cerm, 2008, 234 s.
- [3] Drastík, F. *Technické kreslení podle mezinárodních norem I*. Ostrava: Montanex, 1994, 228 s.

