

Strojní součásti



ŠROUBOVÉ SPOJE

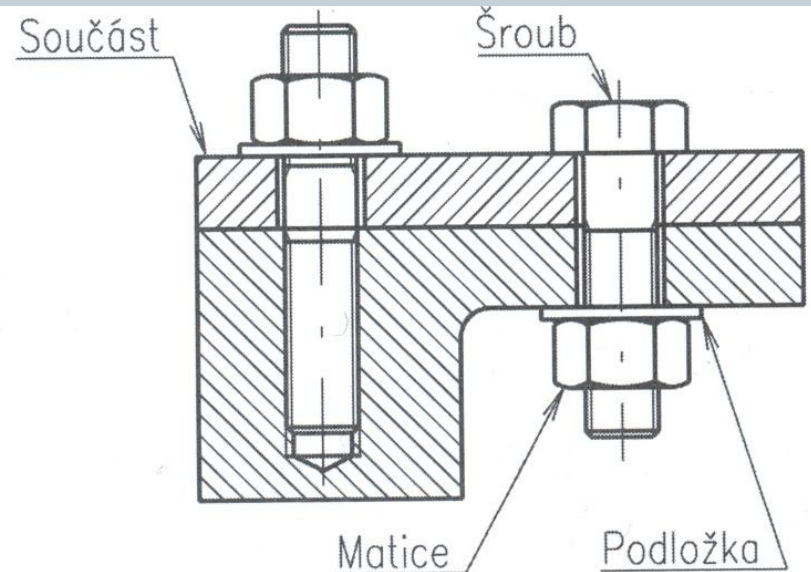
Spoje



Spoje:

- rozebíratelné (šroubové, kolíkové apod.);
- nerozebíratelné (svarové, pájené apod.).

Šroubové spoje, jedny z nejčastěji používaných – šroub, matice, podložka.



Závity



Závit tvořen profilem, který je vinut po šroubovici

Závit – velký, střední a malý průměr závitu, stoupání závitu.

Závity:

- pravé;
- levé.

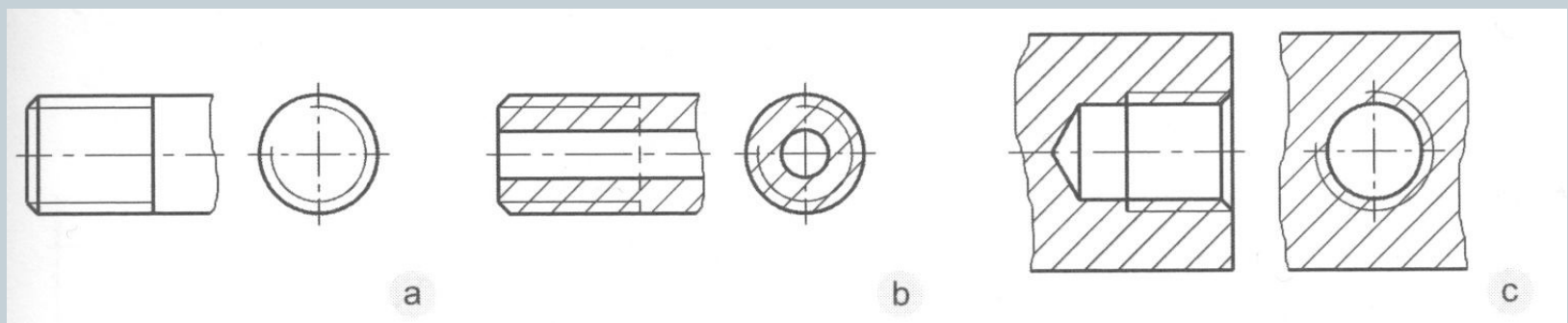
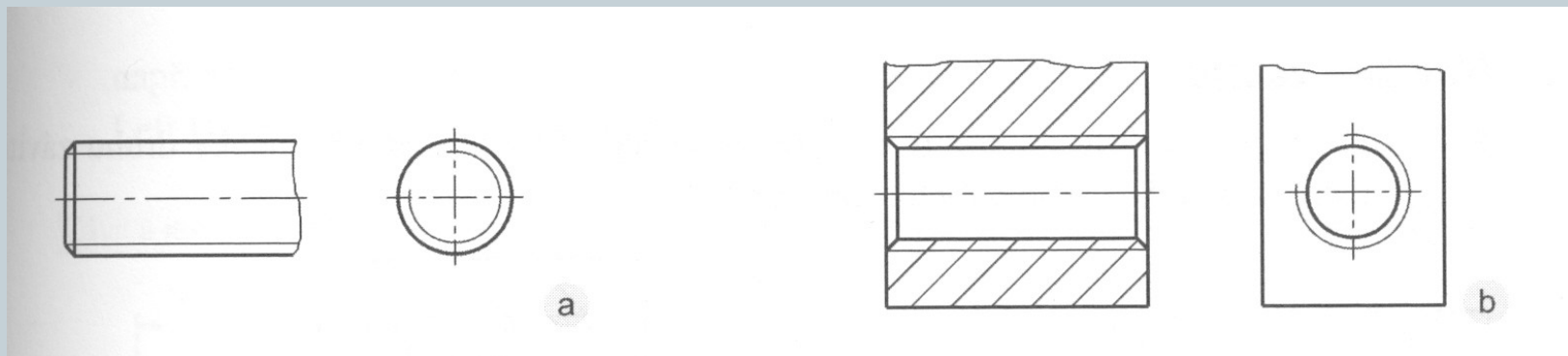
Některé závity jsou vyráběny jako vícechodé (několik šroubovic ve vzdálenosti rozteče od sebe).

Závity - metrický, Whitworthův, trubkový, oblý, lichoběžníkový.

Zobrazování závitu



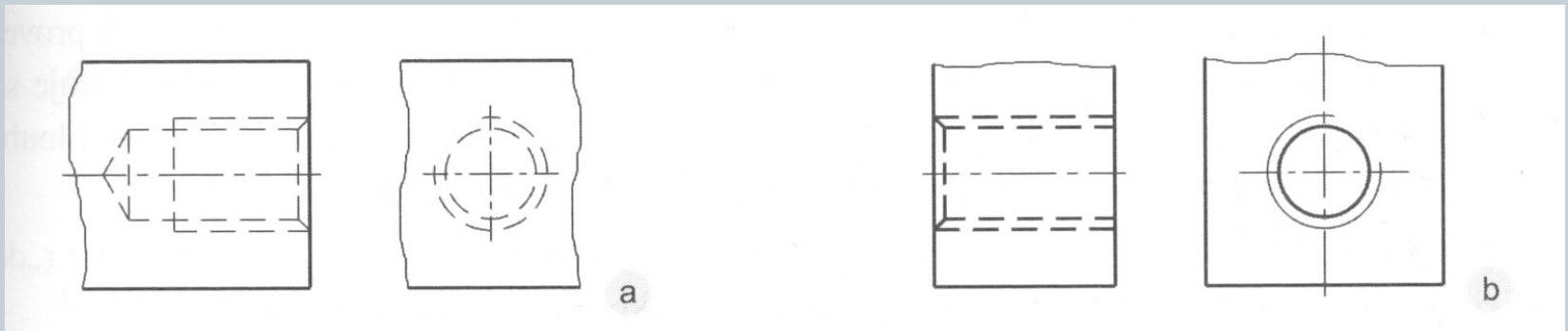
Všechny normalizované závity se kreslí zjednodušeně.



Zobrazování závitu



Neviditelné závity se kreslí čárkovanou tenkou čarou nebo tlustou čárkovanou (u daného výkresu vždy stejným typem čáry).



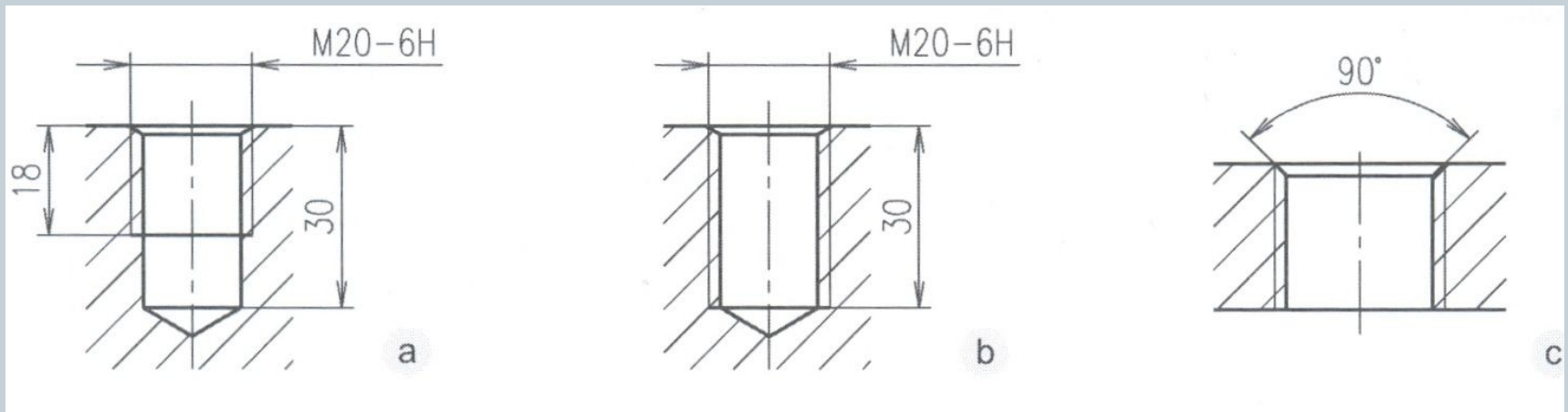
Nenormalizované závity třeba plně zobrazit a zakótovat.

Kótování závitu

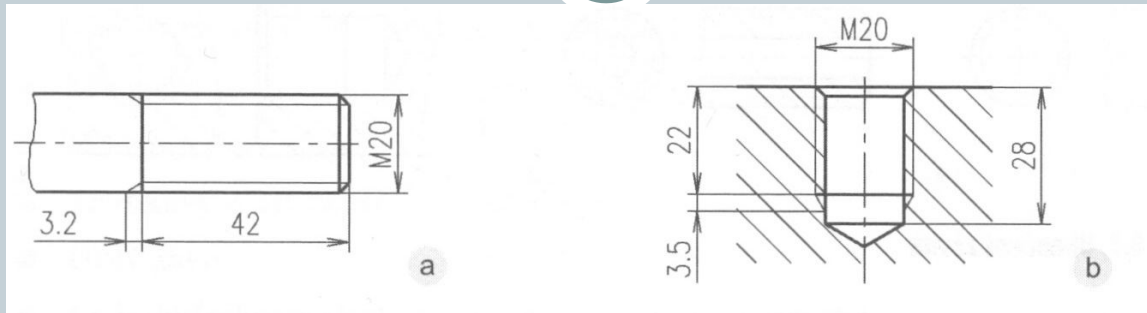


Závity vnější i vnitřní se kótují udáním značky druhu závitu a funkční délkou.

U závitů s krátkým nebo dlouhým výběhem (závitu) je nutno tento zakótovat.

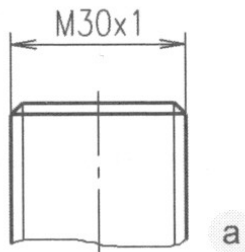


Kótování závitu

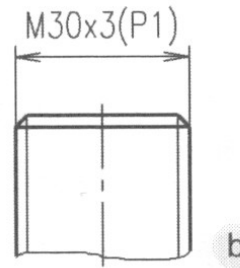


Závity s jiným než hrubým stoupáním se musí označit např. M12x1, Levý závit se označí LH, např. M12 LH.

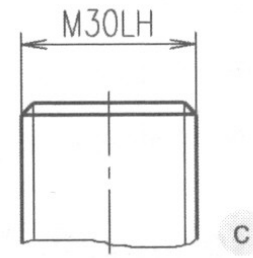
Závit s jemným stoupáním



Vícechodý závit



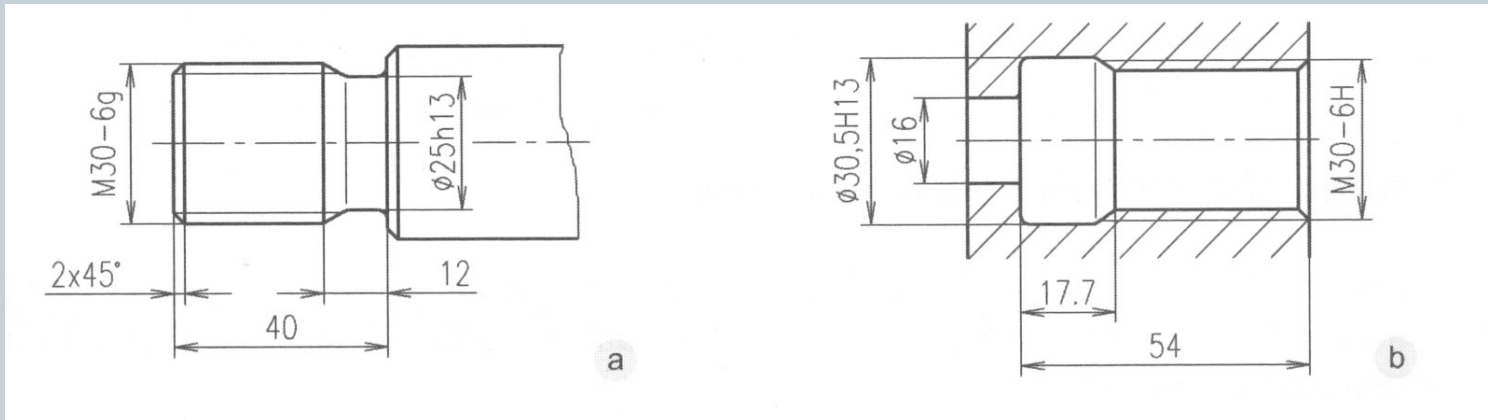
Levý závit



Závity – drážky, tolerování



Drážky za závitem jsou normalizovány dle ČSN 02 1036 a ČSN 02 1037.



Závity lze tolerovat pro jednotlivá uložení např. M16-7H/6e.

Tolerování závitu šroubu: př. M16-6e.

Tolerování závitu matice: př. M16-7H.

Šrouby, matice, podložky



Nejběžněji používané normalizované součásti – nejpoužívanější druhy jsou uvedeny v normách.

Šrouby podle použití:

- upínací;
- stavěcí;
- závrtné;
- lícované;
- závitorezné;
- vruty do dřeva.

Šrouby, matice, podložky



Hlava šroubů – šestihranná, válcová (se zářezem nebo vnitřním šestihranem), zápustná kuželová hlava.

matice:

- šestihranné;
- korunové;
- čtyřhranné;
- křídlové apod.

Podložky – většinou se ve spojích vkládají pod matice.

Šrouby, matice, podložky



Podložky – pružné a pojistné.

Příklady předepisování dle ČSN A ISO:

ŠROUB M24x80 ČSN 02 1101.XX

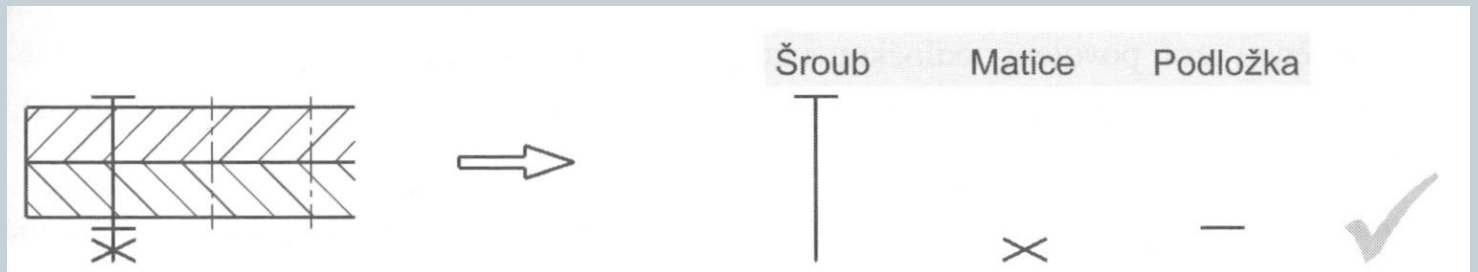
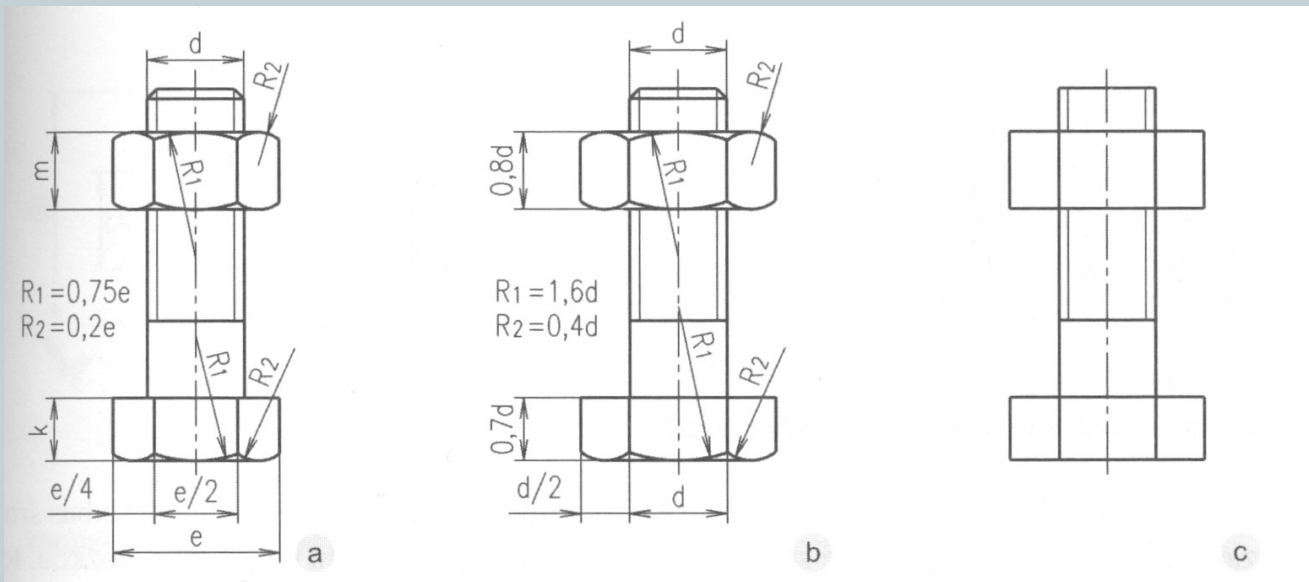
MATICE M24 ČSN 02 1401.XX

PODLOŽKA 24 ČSN 02 1702.XX

ŠROUB SE ŠESTIHRANNOU HLAVOU ISO 4014 –
M24x80-8.8

ŠESTIHRANNÁ MATICE ISO 4032 – M24 - 05

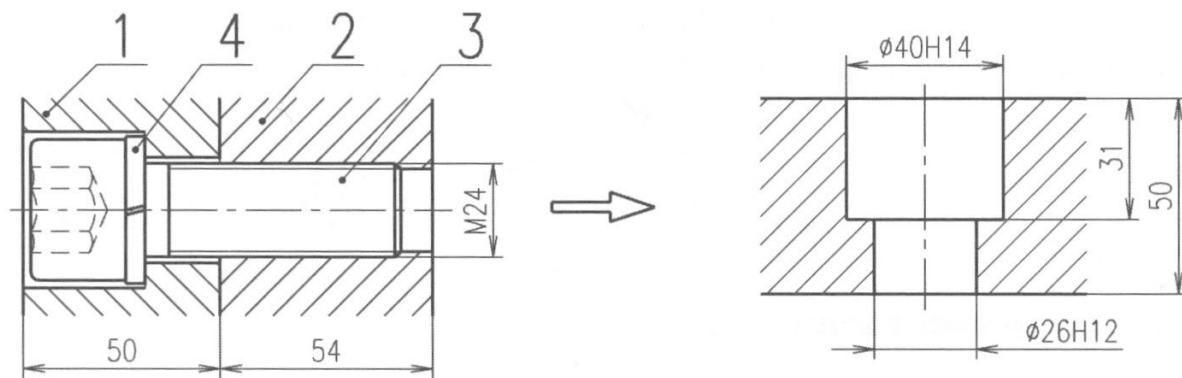
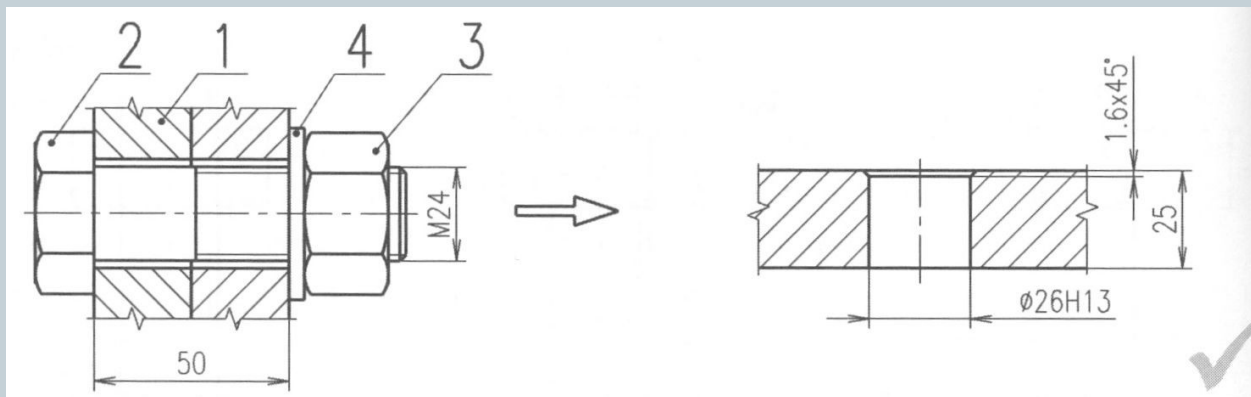
Zobrazování šroubů a matic



Šrouby, matice, podložky



Na výkresech sestav se všechny části šroubového spoje značí číslem a název, rozměr, norma se uvede do kusovníku.



Závěr



Doporučená literatura:

- [1] Kletečka, J., Fořt, P. *Technické kreslení*. Brno: Computer Press, 2007, 252 s.
- [2] Svoboda, P. a kol. *Základy konstruování*. Brno: Cerm, 2008, 234 s.
- [3] Drastík, F. *Technické kreslení podle mezinárodních norem I*. Ostrava: Montanex, 1994, 228 s.

