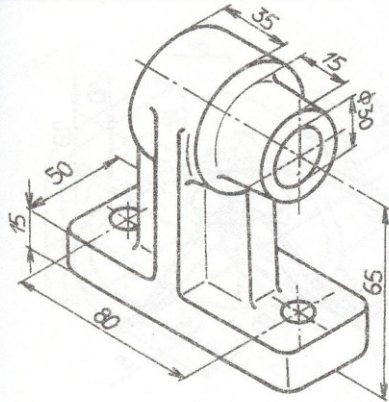


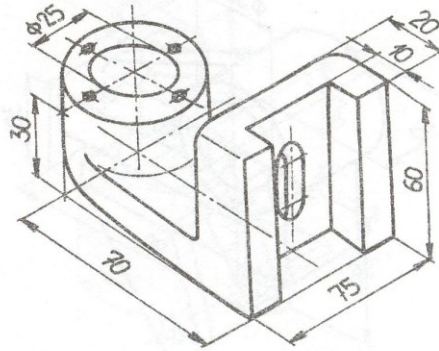
ODLITEK - ÚLOHA 19 - LOŽISKOVÝ STOJAN

ZAD. Č.	1	2	3	4	5	6	ŠEDA
MĚŘ.	1	1,2	1,4	1,6	1,8	2	LITINA



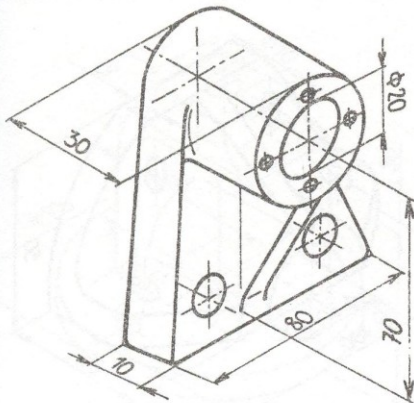
ODLITEK - ÚLOHA 20 - LOŽISKOVÝ STOJAN

ZAD. Č.	1	2	3	4	5	6	ŠEDA
MĚŘ.	1	1,2	1,4	1,6	1,8	2	LITINA



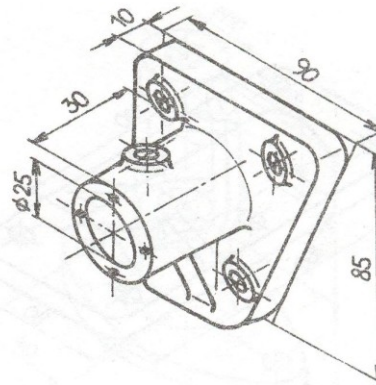
ODLITEK - ÚLOHA 21 - KONZOLA LOŽISKA

ZAD. Č.	1	2	3	4	5	6	TVARNÁ
MĚŘ.	1	1,2	1,4	1,6	1,8	2	LITINA



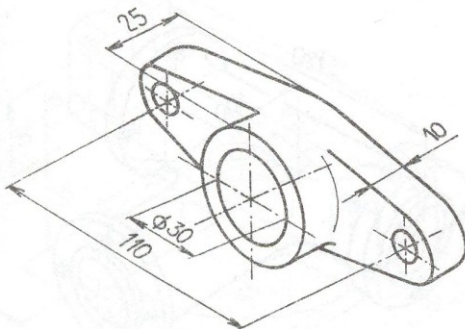
ODLITEK - ÚLOHA 22 - KONZOLA LOŽISKA

ZAD. Č.	1	2	3	4	5	6	TVARNÁ
MĚŘ.	1	1,2	1,4	1,6	1,8	2	LITINA



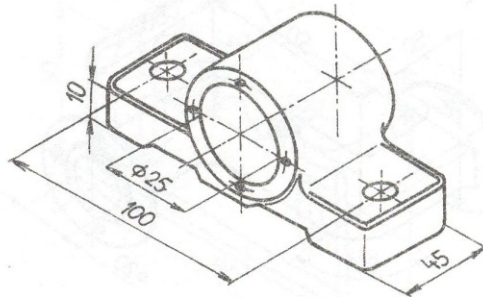
ODLITEK - ÚLOHA 23 - DRŽÁK LOŽISKA

ZAD. Č.	1	2	3	4	5	6	TVARNÁ
MĚŘ.	1	1,2	1,4	1,6	1,8	2	LITINA



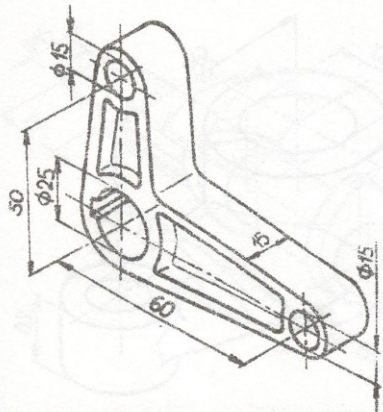
ODLITEK - ÚLOHA 24 - TĚLESO LOŽISKA

ZAD. Č.	1	2	3	4	5	6	ŠEDA
MĚŘ.	1	1,2	1,4	1,6	1,8	2	LITINA



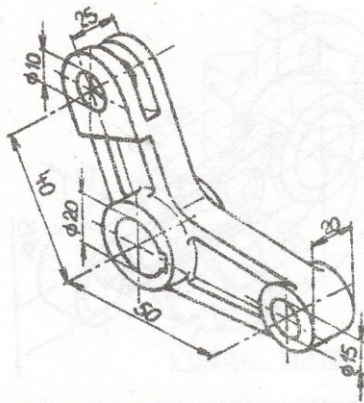
VÝKOVEK - ÚLOHA 7 - PÁKA

ZAD. Č.	1	2	3	4	5	6	OCEL
MĚR.	1	1,2	1,4	1,6	1,8	2	



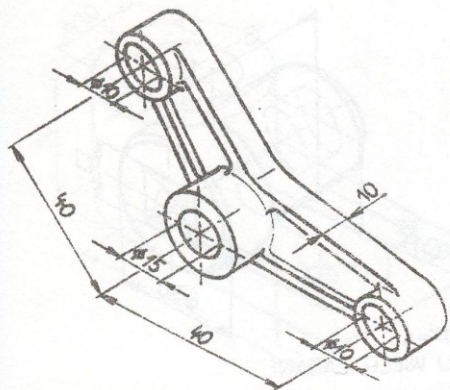
VÝKOVEK - ÚLOHA 8 - ÚHLOVÁ PÁKA

ZAD. Č.	1	2	3	4	5	6	OCEL
MĚR.	1	1,2	1,4	1,6	1,8	2	



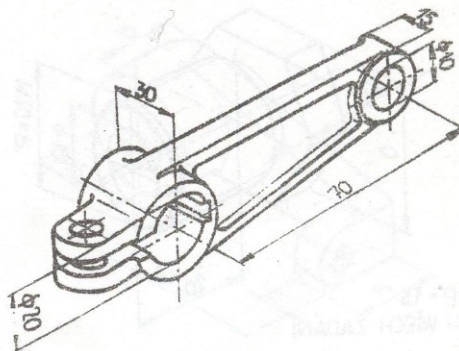
VÝKOVEK - ÚLOHA 9 - ÚHLOVÁ PÁKA

ZAD. Č.	1	2	3	4	5	6	OCEL
MĚR.	1	1,2	1,4	1,6	1,8	2	



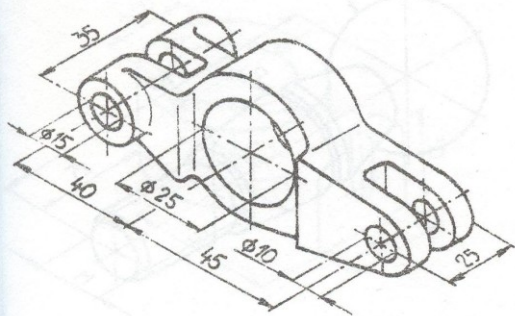
VÝKOVEK - ÚLOHA 10 - PÁKA

ZAD. Č.	1	2	3	4	5	6	OCEL
MĚR.	1	1,2	1,4	1,6	1,8	2	



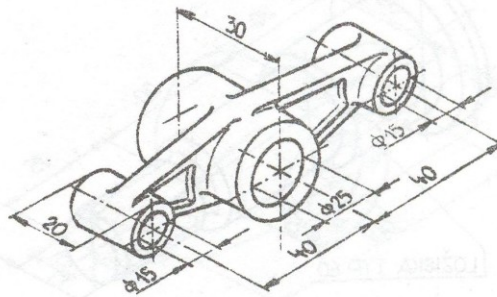
VÝKOVEK - ÚLOHA 11 - VAHADLO

ZAD. Č.	1	2	3	4	5	6	OCEL
MĚR.	1	1,2	1,4	1,6	1,8	2	



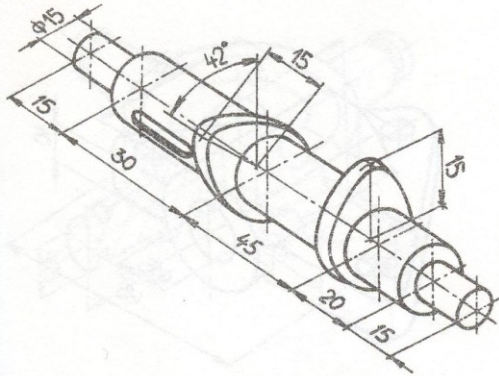
VÝKOVEK - ÚLOHA 12 - VAHADLO

ZAD. Č.	1	2	3	4	5	6	OCEL
MĚR.	1	1,2	1,4	1,6	1,8	2	



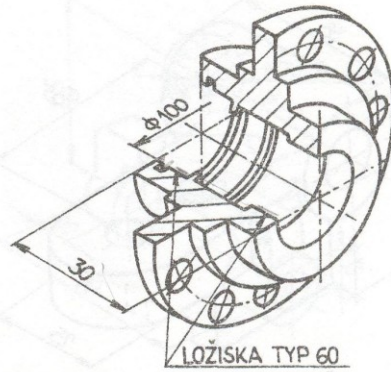
VÝKOVEK - ÚLOHA 19 - VAČKOVÝ HRÍDEL

ZAD.Č.	1	2	3	4	5	6	OCEL
MĚŘ.	1	1,2	1,4	1,6	1,8	2	



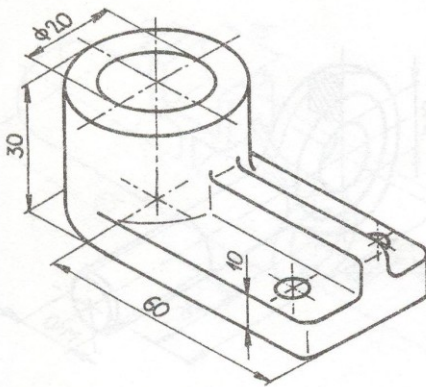
VÝKOVEK - ÚLOHA 20 - NÁBOJ

ZAD.Č.	1	2	3	4	5	6	OCEL
MĚŘ.	0,75	0,8	0,9	0,95	1	1,1	



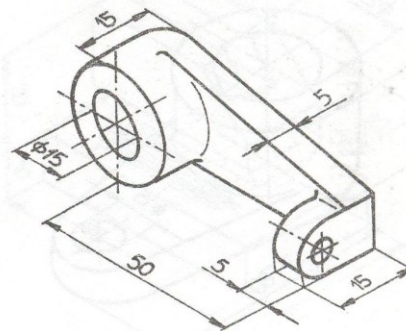
VÝKOVEK - ÚLOHA 21 - DRŽÁK POUZDRA

ZAD.Č.	1	2	3	4	5	6	OCEL
MĚŘ.	0,8	1	1,2	1,4	1,6	1,8	



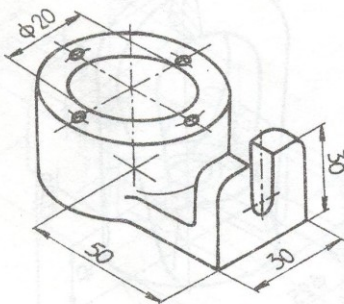
VÝKOVEK - ÚLOHA 22 - ÚCHYT POUZDRA

ZAD.Č.	1	2	3	4	5	6	OCEL
MĚŘ.	1	1,2	1,4	1,6	1,8	2	



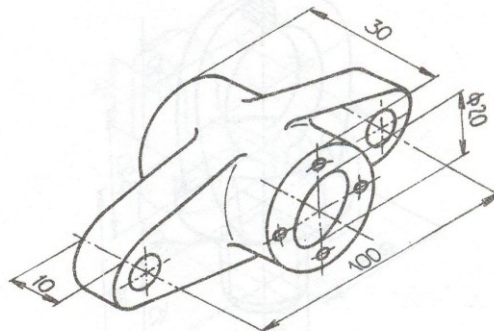
VÝKOVEK - ÚLOHA 23 - DRŽÁK LOŽISKA

ZAD.Č.	1	2	3	4	5	6	OCEL
MĚŘ.	1	1,1	1,2	1,3	1,4	1,5	



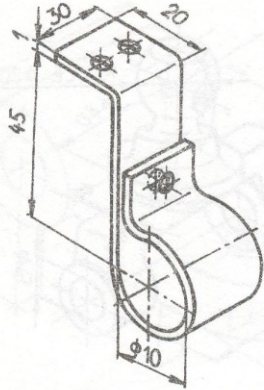
VÝKOVEK - ÚLOHA 24 - DRŽÁK LOŽISKA

ZAD.Č.	1	2	3	4	5	6	OCEL
MĚŘ.	1	1,1	1,2	1,3	1,4	1,5	



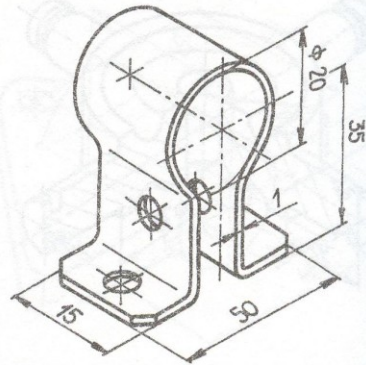
OHYB.SOUČÁST-ÚLOHA 1-DRŽÁK TRUBKY

ZAD.Č.	1	2	3	4	5	6	OCEL
MĚŘ.	1	1,3	1,5	1,8	2	2,5	



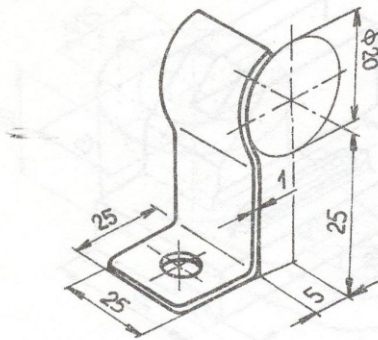
OHYB.SOUČÁST-ÚLOHA 2-DRŽÁK TYČE

ZAD.Č.	1	2	3	4	5	6	OCEL
MĚŘ.	1	1,3	1,5	1,8	2	2,5	



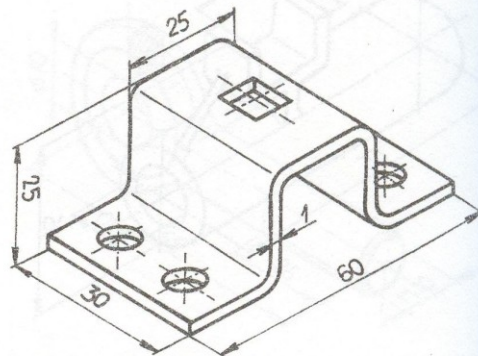
OHYB.SOUČÁST-ÚLOHA 3-LEVÝ DRŽÁK

ZAD.Č.	1	2	3	4	5	6	OCEL
MĚŘ.	1	1,5	1,8	2	2,5	3	



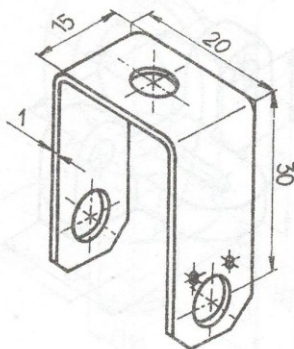
OHYB.SOUČÁST-ÚLOHA 4-UPÍNKA

ZAD.Č.	1	2	3	4	5	6	OCEL
MĚŘ.	1	1,3	1,5	1,8	2	2,5	



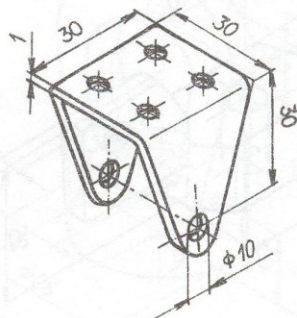
OHYB.SOUČÁST-ÚLOHA 5-ZÁVĚS KOLA

ZAD.Č.	1	2	3	4	5	6	OCEL
MĚŘ.	1	1,5	1,8	2	2,5	3	



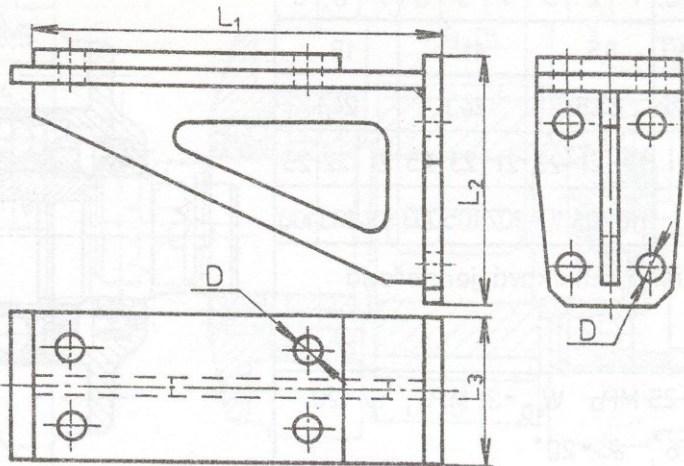
OHYB.SOUČÁST-ÚLOHA 6-ZÁVĚS KOLA

ZAD.Č.	1	2	3	4	5	6	OCEL
MĚŘ.	1	1,5	1,8	2	2,5	3	



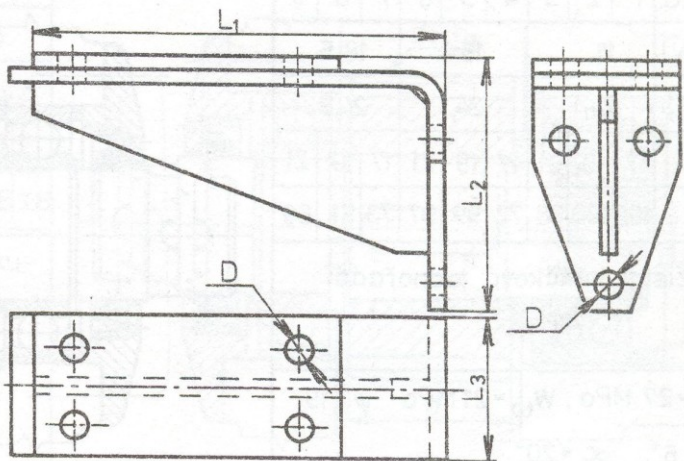
SVAREK-ÚLOHA 22-KONZOLA

ZAD. Č.	ROZMĚRY [mm]			
	L ₁	L ₂	L ₃	D
1	148	85	DLE ROZMĚRU ŠROUBU	PRO ŠROUB M8-M16
2	155	90		
3	160	95		
4	170	100		
5	175	105		
6	180	110		
7	185	115		
8	190	120		



SVAREK-ÚLOHA 23-KONZOLA

ZAD. Č.	ROZMĚRY [mm]			
	L ₁	L ₂	L ₃	D
1	120	85	DLE ROZMĚRU ŠROUBU	PRO ŠROUB M8-M16
2	125	88		
3	130	90		
4	135	92		
5	140	96		
6	150	100		
7	160	105		
8	170	110		



SVAREK-ÚLOHA 24-KONZOLA

ZAD. Č.	ROZMĚRY [mm]			
	L ₁	L ₂	L ₃	D
1	160	85	DLE ROZMĚRU ŠROUBU	PRO ŠROUB M8-M16
2	165	92		
3	170	96		
4	175	100		
5	180	108		
6	185	112		
7	190	118		
8	195	120		

