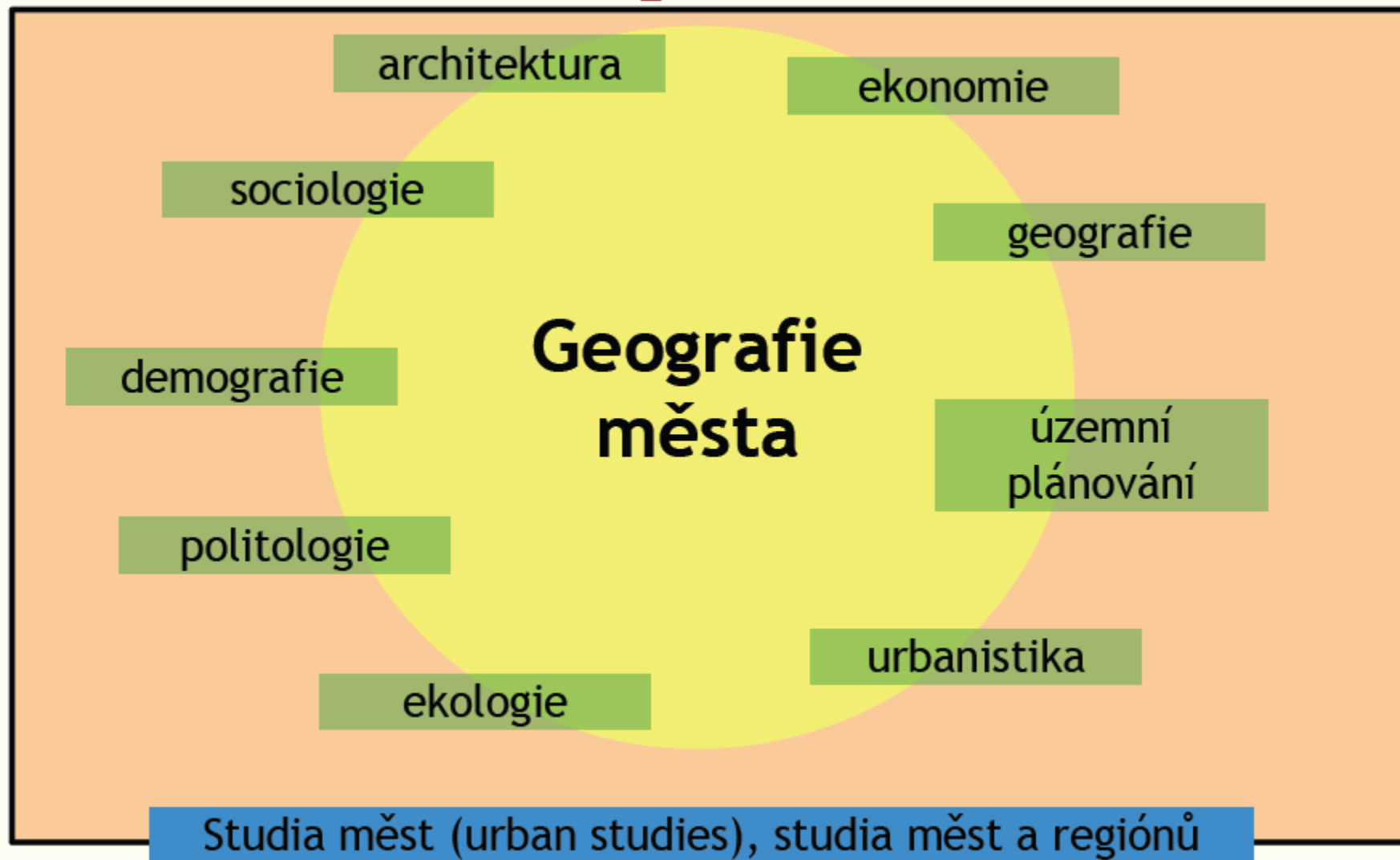




MASARYKOVA UNIVERZITA

Geografie města



Čerba, 2008

Stručná historie

- Geografie města je poměrně mladým odvětvím socioekonomické geografie.
- K jejímu rozvoji došlo především v období po druhé světové válce a v sedmdesátých letech 20. století.
- Městům a jejich systémům se věnovaly sociologické nebo urbanistické studie.
- *Karel Marx, Max Weber, Emile Durkheim, Georg Simmel, Robert Park*

Geografická poloha měst

- kartografická (zem. souřadnice),
- topografická (nadm. výška),
- fyzickogeografická (kotlinový princip, řeky, rozvodí, sedlo, strategické polohy),
- socioekonomická (obranná, dopravní, na nerost. surovinách, umělá...),
- Mikro-, mezo- a makropoloha – hlavně vzhledem k existující sídelní síti.

Městský způsob života

- ❑ Více anonymní, neosobní a účelový.
- ❑ Narůstá počet fyzických kontaktů na úkor sociálních.
- ❑ Klesá počet osobních vztahů, naopak stoupá počet vztahů profesionálních.

- ❑ Ve městech se koncentrují sociálně patologické jevy (zločinnost, prostituce, závislosti, duševní choroby, rozpady manželství...).

Znaky města (dle Sýkory)

- Vysoká hustota a koncentrace obyvatelstva.
- Relativní velikost (v porovnání s jinými sídly).
- Vysoká koncentrace a kompaktnost zástavby.
- Specifická demografická, profesní a sociální skladba obyvatelstva.
- Koncentrace správních, řídicích a obslužných funkcí, jejichž význam přesahuje hranice vlastního města.
- Vysoká vnitřní diferenciací (různorodost) atd.

Vymezení pojmu město ve světě

- ❏ Jestliže posuzujeme město podle velikosti a významu, musíme si zvolit jedno nebo více konkrétních kritérií – například počet obyvatel, počet (podíl) zaměstnaných v terciérním sektoru, počet specializovaných zařízení (nemocnic, škol atd.).

Vymezení pojmu město ve světě

- *statisticko-velikostní* kritérium – dle počtu obyvatel
- *morfologické* kritérium – město je vymezeno kompaktní zastavěnou plochou
- *administrativně-správní* kritérium (Pec pod Sněžkou – 800 ob.)
- *funkční* kritérium – město je vymezeno na základě integrity vztahů v městském systému, např. dojížděnkou za prací
- Podle mezinárodní definice OSN jsou to sídla s více než 10 000 obyvatel.

DEFINITION OF "URBAN"

ASIA

Tajikistan: Cities and urban-type localities, officially designated as such, usually according to the criteria of number of inhabitants and predominance of agricultural, or number of non-agricultural workers and their families.

Thailand: Municipal areas.

Turkey: Population of the localities within the municipality limits of administrative centres of provinces and districts.

Turkmenistan: Cities and urban-type localities, officially designated as such, usually according to the criteria of number of inhabitants and predominance of agricultural, or number of non-agricultural workers and their families.

Uzbekistan: Cities and urban-type localities, officially designated as such, usually according to the criteria of number of inhabitants and predominance of agricultural, or number of non-agricultural workers and their families.

Viet Nam: Cities, towns and districts with 2 000 or more inhabitants.

Yemen: Not available.

EUROPE

Albania: Towns and other industrial centres of more than 400 inhabitants.

Austria: Communes of more than 5 000 inhabitants.

Belarus: Cities and urban-type localities, officially designated as such, usually according to the criteria of number of inhabitants and predominance of agricultural, or number of non-agricultural workers and their families.

Bulgaria: Towns, that is, localities legally established as urban.

Croatia: Not available.

Czech Republic: Localities with 2 000 or more inhabitants ←

ČR

Estonia: Cities and urban-type localities, officially designated as such, usually according to the criteria of number of inhabitants and predominance of agricultural, or number of non-agricultural workers and their families.

Finland: Urban communes. 1970: Localities.

France: Communes containing an agglomeration of more than 2 000 inhabitants living in contiguous houses or with not more than 200 metres between houses, also communes of which the major portion of the population is part of a multicomunal agglomeration of this nature.

Greece: Population of municipalities and communes in which the largest population centre has 10 000 or more inhabitants. Including also the population of the 18 urban agglomerations, as these were defined at the census of 1991, namely: Greater Athens, Thessaloniki, Patra, Iraklio, Volos, Chania, Irannina, Chalkida, Agrinio, Kalamata, Katerini, Kerkyra, Salamina, Chios, Egio, Rethymno, Ermoupolis, and Sparti.

Hungary: Budapest and all legally designated towns.

minimum

Iceland: Localities of 200 or more inhabitants ←

Ireland: Cities and towns including suburbs of 1 500 or more inhabitants.

DEFINITION OF "URBAN"

EUROPE

Latvia: Cities and urban-type localities, officially designated as such, usually according to the criteria of number of inhabitants and predominance of agricultural, or number of non-agricultural workers and their families.

Lithuania: Cities and urban-type localities, officially designated as such, usually according to the criteria of number of inhabitants and predominance of agricultural, or number of non-agricultural workers and their families.

Netherlands: Urban: Municipalities with a population of 2 000 and more inhabitants.

Semi-urban: Municipalities with a population of less than 2 000 but with not more than 20 per cent of their economically active male population engaged in agriculture, and specific residential municipalities of commuters.

Norway: Localities of 200 or more inhabitants.

Poland: Towns and settlements of urban type, e.g. workers' settlements, fishermen's settlements, health resorts.

Portugal: Agglomeration of 10 000 or more inhabitants.

Republic of Moldova: Cities and urban-type localities, officially designated as such, usually according to the criteria of number of inhabitants and predominance of agricultural, or number of non-agricultural workers and their families.

Romania: Cities, municipalities and other towns.

Russian Federation: Cities and urban-type localities, officially designated as such, usually according to the criteria of number of inhabitants and predominance of agricultural, or number of non-agricultural workers and their families.

San Marino: Not available.

Slovakia: 138 cities with 5 000 inhabitants or more.

Slovenia: Not available.

Spain: Localities of 200 or more inhabitants.

Sweden: Not available.

Switzerland: Communes of 10 000 or more inhabitants, including suburbs.

The former Yugoslav Rep. of Macedonia: Not available.

Ukraine: Cities and urban-type localities, officially designated as such, usually according to the criteria of number of inhabitants and predominance of agricultural, or number of non-agricultural workers and their families.

Yugoslavia: Not available.

OCEANIA

American Samoa: Places of 2 500 or more inhabitants and urbanized areas.

Guam: Places of 2 500 or more inhabitants and urbanized areas.

New Caledonia: Nouméa and communes of Païta, Dumbéa and Mont-Dore.

New Zealand: All cities, plus boroughs, town districts, townships and country towns with a population of 1 000 or more.

Vanuatu: Luganville centre and Vila urban.

DEFINITION OF "URBAN"

AFRICA

Benin: Not available.
 Botswana: Agglomeration of 5 000 or more inhabitants where 75 per cent of the economic activity is of the non-agricultural type.
 Burkina Faso: Not available.
 Burundi: Commune of Bujumbura.
 Cape Verde: Not available.
 Comoros: Administrative centres of prefectures and localities of 5 000 or more inhabitants.
 Côte d'Ivoire: Not available.
 Egypt: Governorates of Cairo, Alexandria, Port Said, Ismailia, Suez, frontier governorates and capitals of other governorates as well as district capitals (Markaz).
 Equatorial Guinea: District centres and localities with 300 dwellings and or 1 500 inhabitants or more.
 Ethiopia: Localities of 2 000 or more inhabitants.
 Gabon: Not available.
 Liberia: Localities of 2 000 or more inhabitants.
 Malawi: All townships and town planning areas and all district centres.
 Mauritius: Towns with proclaimed legal limits.
 Morocco: Not available.
 Namibia: Not available.
 Niger: Not available.
 Nigeria: Not available.
 Rwanda: Not available.
 Senegal: Agglomerations of 10 000 or more inhabitants.
 South Africa: Places with some form of local authority.
 Sudan: Localities of administrative and/or commercial importance or with population of 5 000 or more inhabitants.
 Swaziland: Localities proclaimed as urban.
 Tunisia: Population living in communes.
 Uganda: Not available.
 United Republic of Tanzania: 16 gazetted townships.
 Zambia: Localities of 5 000 or more inhabitants, the majority of whom all depend on non-agricultural activities.

AMERICA, NORTH

Bahamas: Not available.
 Belize: Not available.
 Canada: Places of 1 000 or more inhabitants, having a population density of 400 or more per square kilometre.
 Costa Rica: Administrative centres of cantons.
 Cuba: Population living in a nucleus of 2 000 or more inhabitants.
 Dominican Republic: Administrative centres of municipios and municipal districts, some of which include suburban zones of rural character.
 El Salvador: Administrative centres of municipios.
 Greenland: Localities of 200 or more inhabitants.
 Guatemala: Municipio of Guatemala Department and officially recognized centres of other departments and municipalities.
 Haiti: Administrative centres of communes.
 Honduras: Localities of 2 000 or more inhabitants, having essentially urban characteristics.
 Jamaica: Not available.
 Mexico: Localities of 2 500 or more inhabitants.
 Nicaragua: Administrative centres of municipios and localities of 1 000 or more inhabitants with streets and electric light.
 Panama: Localities of 1 500 or more inhabitants having essentially urban characteristics. Beginning 1970, localities of 1 500 or more inhabitants with such urban characteristics as streets, water supply systems, sewerage systems and electric light.
 Puerto Rico: Places of 2 500 or more inhabitants and densely settled urban fringes of urbanized areas.
 United States: Places of 2 500 or more inhabitants and urbanized areas.

DEFINITION OF "URBAN"

AMERICA, SOUTH

Argentina: Populated centres with 2 000 or more inhabitants.
 Bolivia: Localities of 2 000 or more inhabitants.
 Brazil: Urban and suburban zones of administrative centres of municipios and districts.
 Chile: Populated centres which have definite urban characteristics such as certain public and municipal services.
 Colombia: Not available.
 Ecuador: Capitals of provinces and cantons.
 Falkland Islands (Malvinas): Town of Stanley.
 Paraguay: Cities, towns and administrative centres of departments and districts.
 Peru: Populated centres with 100 or more dwellings.
 Suriname: Paramaribo town.
 Uruguay: Cities.
 Venezuela: Centres with a population of 1 000 or more inhabitants.

ASIA

Armenia: Cities and urban-type localities, officially designated as such, usually according to the criteria of number of inhabitants and predominance of agricultural, or number of non-agricultural workers and their families.
 Azerbaijan: Cities and urban-type localities, officially designated as such, usually according to the criteria of number of inhabitants and predominance of agricultural, or number of non-agricultural workers and their families.
 Bahrain: Communes or villages of 2 500 or more inhabitants.
 Brunei Darussalam: Not available.
 Cambodia: Towns.
 China: Not available.
 Cyprus: Municipal areas, suburban areas and some villages.
 Georgia: Cities and urban-type localities, officially designated as such, usually according to the criteria of number of inhabitants and predominance of agricultural, or number of non-agricultural workers and their families.
 India: Towns (places with municipal corporation, municipal area committee, town committee, notified area committee or cantonment board); also, all places having 5 000 or more inhabitants, a density of not less than 1 000 persons per square mile or 390 per square kilometre, pronounced urban characteristics and at least three fourths of the adult male population employed in pursuits other than agriculture.

Indonesia: Places with urban characteristics.
 Iran (Islamic Republic of): All Shahrestan centres, regardless of size, and all places having municipal centres.
 Israel: All settlements of more than 2 000 inhabitants, except those where at least one third of households, participating in the civilian labour force, earn their living from agriculture.
 Japan: City (shi) having 50 000 or more inhabitants with 60 per cent or more of the houses located in the main built-up areas and 60 per cent or more of the population (including their dependants) engaged in manufacturing, trade or other urban type of business. Alternatively, a shi having urban facilities and conditions as defined by the prefectural order is considered as urban.

Kazakhstan: Cities and urban-type localities, officially designated as such, usually according to the criteria of number of inhabitants and predominance of agricultural, or number of non-agricultural workers and their families.
 Korea, Dem. People's Rep. of: Not available.
 Korea, Republic of: Population living in cities irrespective of size of population.

Kyrgyzstan: Cities and urban-type localities, officially designated as such, usually according to the criteria of number of inhabitants and predominance of agricultural, or number of non-agricultural workers and their families.
 Malaysia: Gazetted areas with population of 10 000 more.
 Maldives: Malé, the capital.
 Mongolia: Capital and district centres.
 Nepal: Not available.
 Pakistan: Places with municipal corporation, town committee or cantonment.

Philippines: Not available.
 Syrian Arab Republic: Cities, Mohafaza centres and Mantika centres, and communities with 20 000 or more inhabitants.

Města v ČR

- ❑ V roce 2000 byl vydán zákon 128/2000 Sb. jenž v § 3 uvádí, že „obec, která má alespoň 3000 obyvatel, je městem, pokud tak stanoví předseda Poslanecké sněmovny po vyjádření vlády“.
- ❑ Zákon tak jednoznačně určuje hranici 3 000 obyvatel jako podmínku a tím se stal prvním zákonem, který demografickou podmínku – 3 000 obyvatel – stanoví přímo v textu zákona.

Vývoj měst

- Již v době před začátkem našeho letopočtu existovala prosperující města s několika sty tisíci obyvateli.
- K bouřlivému nárůstu počtu měst a městského obyvatelstva došlo až v době průmyslové revoluce.

- V celkovém vývoji měst rozlišujeme tři základní fáze:
 - **město před-industriální**
 - **město industriální**
 - **město post-industriální**

Vývoj měst *předindustriální období*

- ❑ Neolitická revoluce (10 - 8 st. p. n. l.; oblast Předního Východu; přechod od společnosti lovců a sběračů k společnosti usedlé)
- ❑ V sídlech se koncentrovaly nezemědělské funkce – obchod, správa, vzdělání, řemesla. . .
- ❑ První města (vznikla z opevněných osad) – Jericho, Jarmo, Khriotikia na Kypru nebo Çatal Hüyük v Anatolii
- ❑ Později - Řím 1 mil., Paříž 200 tis., severoitalská a španělská města do 100 tis., Praha 40 až 60 tis.

Vývoj měst

industriální období

- Prudký nárůst měst
- Aspekty:
 - Politické (zrušení nevolnictví)
 - Ekonomické (velkovýroba, fordismus)
 - Technologické (rozvoj dopravy a výrobních technologií)
 - Demografické (demografická revoluce)

Vývoj měst

	Předindustriální město	Industriální město	Post-industriální město
Velikost (počet obyvatel)	Maximálně 250 000 obyvatel (většinou však méně než 100 000)	Prudký populační růst v důsledku technologických (prac. příležitosti) a sociálních (zrušení nevolnictví) změn – vznikají milionová města	Stagnace růstu obyvatelstva

Vývoj měst

	Předindustriální město	Industriální město	Post-industriální město
Fyzická struktura	Hustá, kompaktní zástavba uzavřená v hradebním systému	Bourání opevnění a s ním souvisící rozvolňování měst – úpadek center, rozvoj příměstských částí	Rozvolněné město, revitalizace center

Vnitřní struktura města

- ❏ Studium vnitřní struktury města patří mezi priority současné geografie města – zabývá se vývojem **prostorových struktur v čase** (plošné změny, diferenciaci...).
- ❏ Pod pojmem prostorové struktury rozumíme především jednotlivé městské části – centrum, předměstí, čtvrti, funkční zóny apod.
- ❏ Rozeznáváme tři základní složky vnitřní prostorové struktury města:
 - ***Fyzická prostorová struktura***
 - ***Funkční prostorová struktura***
 - ***Sociální prostorová struktura***

Vnitřní struktura města

A) Fyzická - morfologická struktura (půdorys města)

- ❏ Základními prvky morfologie města jsou **komunikace, pozemek a budova.**
- ❏ Ze základních prvků jsou utvářeny složitější struktury – uliční síť, bloky zástavby, urbanizační celky apod.
- ❏ Morfologie zástavby má horizontální dimenzi (plošné rozmístění objektů) a vertikální dimenzi (výšková členitost objektů).

Morfologie města

- ▣ V morfologii měst se výrazně prosazují nejrůznější ekonomicko-společensko-kulturní vlivy (politika, náboženství, kultura, ekonomika...) – tyto faktory se nejvíce projevují ve stavbě uliční sítě ve městech.
- ▣ Půdorys města:
 - nepravidelný
 - šachovnicovitý
 - radiálně koncentrický
 - lineární
 - ve skutečnosti pro různá časová období ve vývoji města převažují různé půdorysné typy



České Budějovice



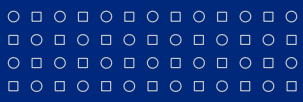
Vodňany





Slavonice





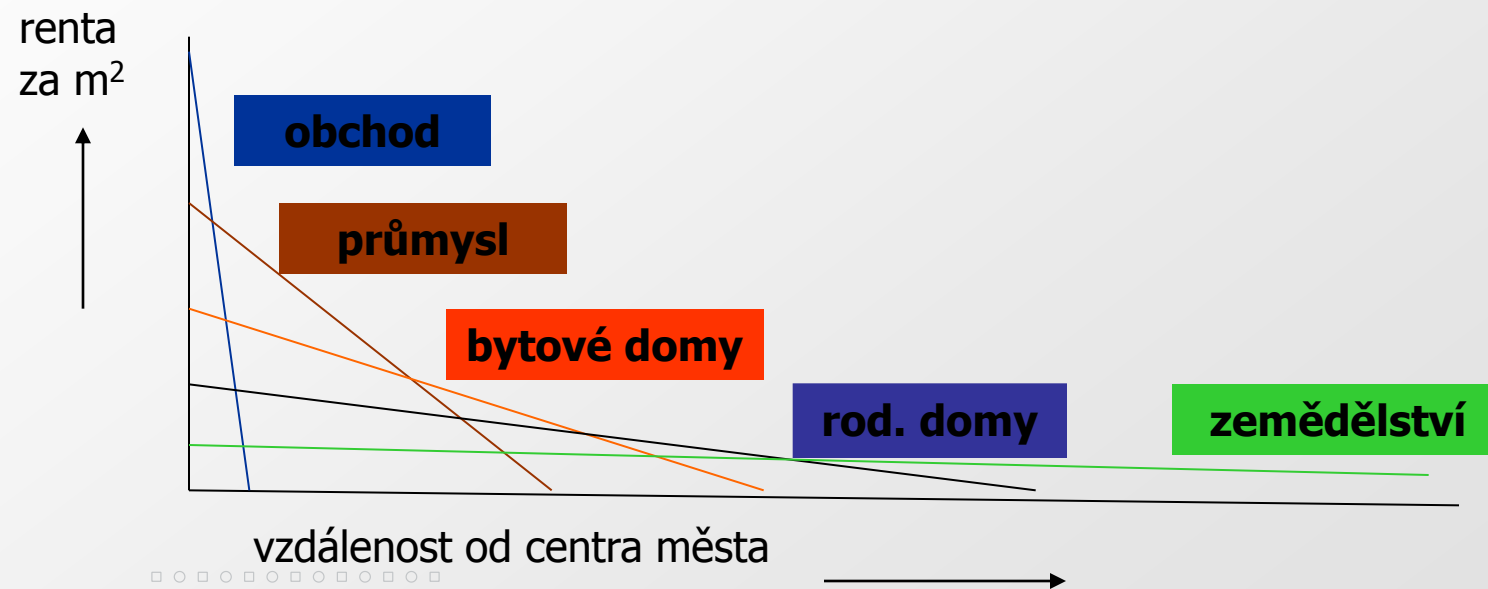


Barcelona a známá ulice Diagonal (arch. Cerda)

Vnitřní struktura města

B) Funkční struktura města

- neoklasická land-use teorie: lokalizace jednotlivých funkcí ve městě podle schopnosti platit rentu.



Funkce měst

- městotvorné (pro obyvatele mimo město)
- městoobslužné (pro vlastní obyvatele města)
- důležitých je jejich poměr
- jiný způsob vyjádření (Hampl) – podíl města na funkcích celého sídelního systému:
 - obytná (počet trvale bydl. ob),
 - pracovní (celkový počet prac. příležitostí),
 - obslužná (počet prac. příležitostí v terciéru)
- převis pracovní a obslužné funkce jako výraz významu města v sídelním systému

Funkční typy měst

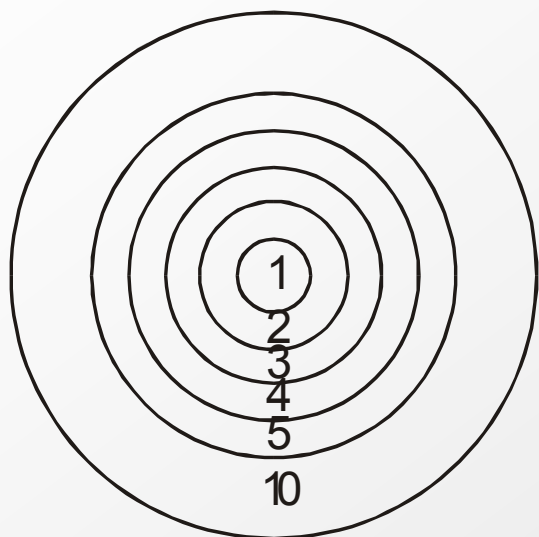
- města s vlastní a bez vlastní ekonomické základny (obytné satelity)
- obvykle základní a ostatní funkce
- obranná
- zemědělská a rybářská
- průmyslová
- dopravní
- obchodní
- kulturní (religiozní střediska, univerzitní (vědecká), města-muzea)
- léčebná a rekreační funkce
- administrativně-politická funkce

Vnitřní struktura města

C) Sociální struktura města

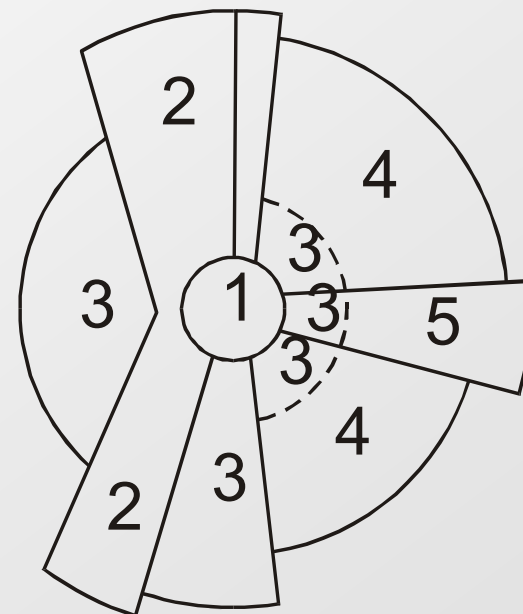
- Používáme tři základní skupiny charakteristik:
 - **Demografický status** – věková struktura, velikost domácností, počet dětí...
 - **Sociálně-ekonomický status** – profesní struktura, kvalita bytového fondu, struktura příjmů a výdajů, vzdálenost a doba dojíždění...
 - **Etnický status** – národnostní složení, etnickou homogenitu, náboženství... Sociálně patologické jevy – neúplné rodiny, rozvodovost, potratovost, kriminalita...

Půdorysné a funkční modely města podle Chicagské školy



Model koncentrických zón

Burgesův

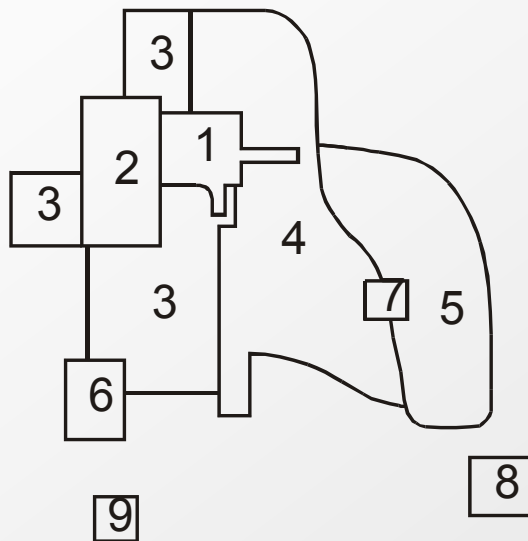


Sektorový model

Hoytův

- 1 - city
- 2 - obchodní a průmysl
- 3 - bydlení chudších vrstev
- 4 - bydlení středních vrstev
- 5 - bydlení bohatých vrstev
- 6 - těžký průmysl
- 7 - obchodní centrum
- 8 - obytné předměstí
- 9 - průmyslové předměstí
- 10 - část obce

Půdorysné a funkční modely města podle Chicagské školy



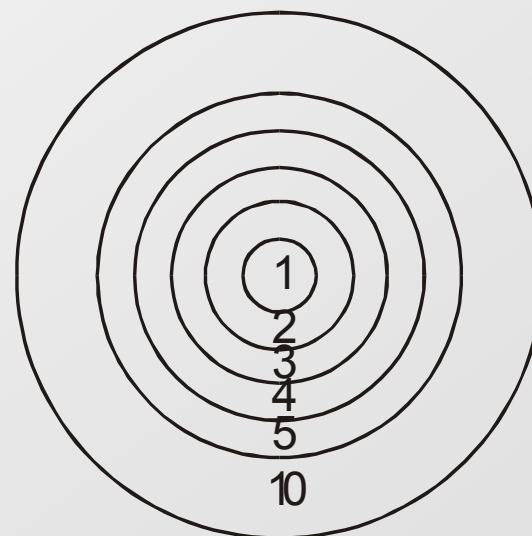
- 1 - dty
- 2 - dchodaleký průmysl
- 3 - bydení chudších vrstev
- 4 - bydení středních vrstev
- 5 - bydení bohatých vrstev
- 6 - těžký průmysl
- 7 - dchodní centrum
- 8 - dchodní předměstí
- 9 - průmyslové předměstí
- 10 - oblast dcházky

Model mchajader

Harris-Ullmannův

Koncentrický model

- Podle vzdálenosti od centra rozlišujeme následující vrstvy:
- vlastní centrum (central business district – CBD)
 - velkoobchod a lehký průmysl
 - čtvrtě nižších společenských vrstev
 - čtvrtě středních společenských vrstev
 - čtvrtě vyšších společenských vrstev
 - oblast těžkého průmyslu
 - okrajová obchodní centra
 - obytná předměstí
 - průmyslová předměstí
 - zóna dojížděky



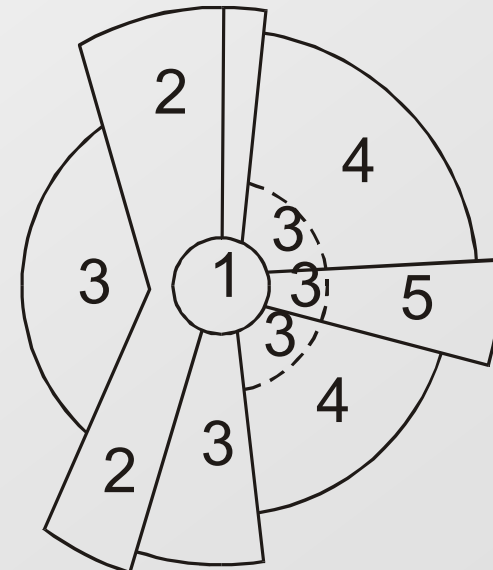
Model koncentrických zón

Koncentrický model

- Postupně od středu k okrajům města dochází ke změnám některých demografických charakteristik (např. pokles věku obyvatelstva, růst velikosti domácností, vzestup počtu dětí).
- Na okrajích měst vznikají chudinské čtvrtě s nízkým sociálním statusem obyvatelstva – slumy.

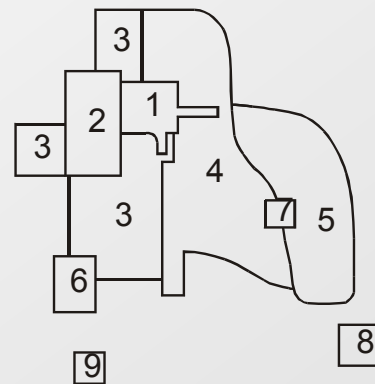
Sektorový model

- Ve městě se vytváří sektory směřující od centra k okrajům, v nichž můžeme nalézt obyvatelstvo s různým vzdělanostním nebo profesním profilem (vysokoškoláci, manažeři, pracující v těžkém strojírenství...).



Vícejaderný model

- ❏ S tímto modelem se můžeme setkat ve městech, kde široké zastoupení různých etnických skupin, které vytváří své do jisté míry izolované kulturní enklávy – ghetta.
- ❏ Teorie mnoha jader se ovšem neomezuje pouze na etnické zóny, ale týká se měst obecně – města mají více jader, z nichž každé má svojí specifickou funkci (průmysl, obchod, služby, sport, rekreace...).



- 1 - dty
- 2 - dtholalehýpřmysl
- 3 - bydění dšichvstev
- 4 - bydění středivstev
- 5 - bydění braychvstev
- 6 - těžkýpřmysl
- 7 - dtholalehýpřmysl
- 8 - bydění přechestí
- 9 - přmyslovépřechestí
- 10 - dtholalehýpřmysl

Model mnohajader

Sjednocený model

- V praxi dochází k překrytí koncentrického modelu modelem sektorovým, přes se promítá model vícejaderný.
- Pokud hodnotíme prostorovou strukturu města podle tzv. rodinného statusu (plodnost, počet pracujících žen, typ domácnosti...) získáme koncentrický model.
- V případě ekonomického statusu (příjmy, druh zaměstnání, úroveň vzdělání...) se setkáme se sektorovým modelem.
- Při používání etnického statusu je výsledkem model vícejaderný.

Kritika modelů

- ❏ Základní modely byly podrobeny kritice pro jejich jednoduchost a staticčnost – Hawley, Schnore, Firey.

- ❏ Kritiky stávající modely doplňovaly
 - o vazby mezi jednotlivými komunitami
 - funkce městských zón
 - historický vývoj
 - kulturní prostředí
 - tradice
 - prestiže apod.

Nové přístupy ke strukturalizaci měst

- Kromě hodnocení stavu městských prostorových struktur se geografie města zabývá především **změnami v prostorové struktuře města, jejich mechanismy (sled postupných kroků, které vedou ke změně), příčinami a důsledky.**

Gentrifikace

- Spočívá v revitalizaci městského centra a zároveň v postupném nahrazení původního obyvatelstva obyvateli s vyšším sociálním statusem (manažeři, profesionálové, tzv. Yuppies).
- Pro gentrifikované oblasti jsou charakteristické malé domácnosti (jednočlenné, dvoučlenné) a luxusní byty.
- Často působí současně gentrifikační, revitalizační a komercializační procesy.

Stará bytová zástavba s vysokým podílem obyvatelstva s vysokým věkem a nižším sociálním statusem

Restituce

Prodej domu zahraniční společnosti (resp. domácí společnosti s.r.o., která byla vytvořena zahraniční společností)

Vystěhování nájemníků do náhradních bytů (většinou mimo centrum)

Rekonstrukce domu (spojování malých bytů, zástavba mitrobloku, vytváření mezonetových bytů, luxusní dostavby a zařízení)

Nové byty jsou pronajaty nebo prodány především ekonomicky silným jedincům (v současnosti se jedná o skupinu mladých, svobodných, většinou zahraničních manažérů)

GENTRIFIKACE

Ghettoizace

- Vytváří se čtvrti obyvatel (obyvatelstvo je často etnicky homogenní a tvořeno přistěhovalci – etnické enklávy) s nízkou sociální i ekonomickou úrovní.
- Zároveň dochází k úpadku bytového fondu – tzv. dlouhodobě vyloučená vrstva obyvatel.
- Ke vzniku ghett dochází většinou ve zdevastovaných oblastech vnitřního města.

Citadelizace

- Vytváření totálně izolovaných, uzavřených a chráněných zón v atraktivním prostředí.
- Zóny soustřeďují nejbohatší vrstvy (elity) obyvatelstva.
- Citadelizaci můžeme označit jako určitou formu gentrifikace, obecně však platí, že citadely mají vyšší úroveň než gentrifikované čtvrti.

Komeracionalizace

- ☒ Týká se především centrálních částí města.
- ☒ Dochází k vytlačování bydlení komerční zástavbou.

Revitalizace

- Oživení zástavby
- Projevuje se ve znovuoživení (rekonstrukce, dopravní sítě, služby...) městských čtvrtí nebo vybraných částí.

Vztah města a oblasti

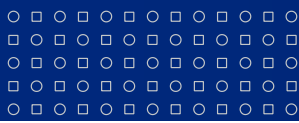
- každé místo má svoji sféru vlivu
- velký růst role měst pro zázemí v období prům. revoluce (role mobility obyvatelstva)
- hierarchická povaha regionálních procesů
- jejich relativní uzavřenost v rámci územních celků

- a) mikroregionální procesy – nejintenzivnější a nejdůležitější vazby mezi městem a zázemím, nositelé: dojížd'ka za prací a službami
- otázka stanovení kritické velikosti střediska vymezení sfér vlivu (5 000 ob. má centrum, 14 000 celý mikroregion)

- Např. Praha – Pacov = největší a nejmenší mikroregiony v ČR

Vztah města a oblasti

- b) mezoregionální procesy – uzavírají se na vyšší prostorové úrovni, zhruba na úrovni krajů
- nedenní dojížd'ka, migrace, doj. za speciálními střed. školami
- c) makroregionální procesy – celostátní úroveň, federální státy, spolkové země...
- kulturní, jazyková, politická a ekonomická uzavřenost celků
- d) kontinentální úroveň – ekonomické a politické integrace
- e) globální úroveň – globální města – řídicí funkce ekonomické, politické (burzy, mezinár. instituce...)



Obr. 1: Sociálněgeografická regionalizace ČR (1991)

