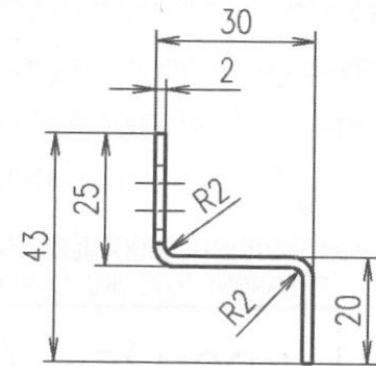
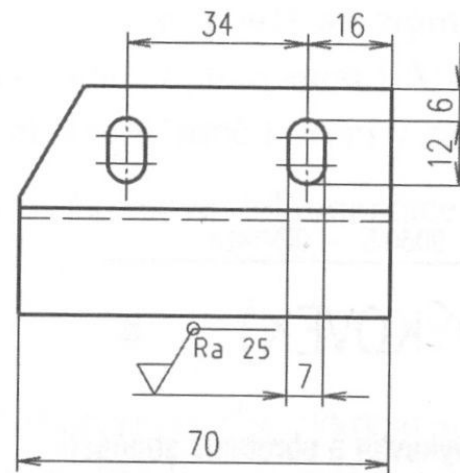
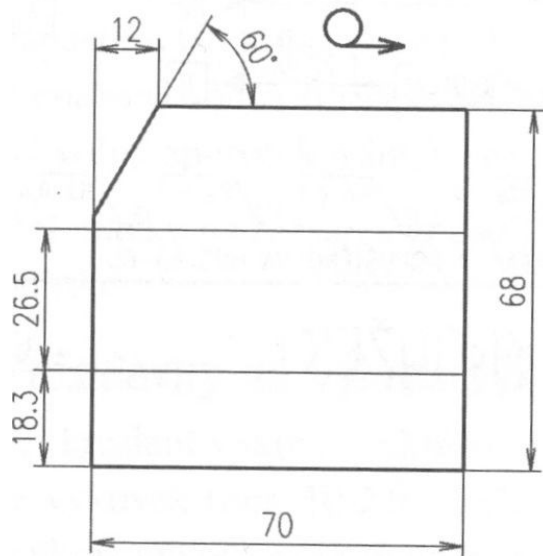


# Kreslení ohýbaných součástí

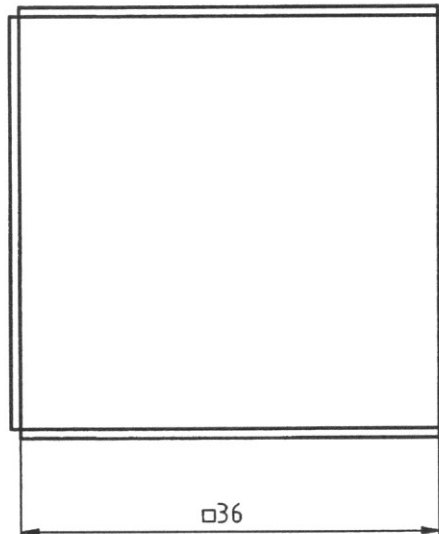
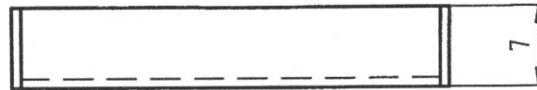
# Ohýbané součásti

U složitějších součástí se kreslí výchozí polotovary v rozvinutém tvaru.

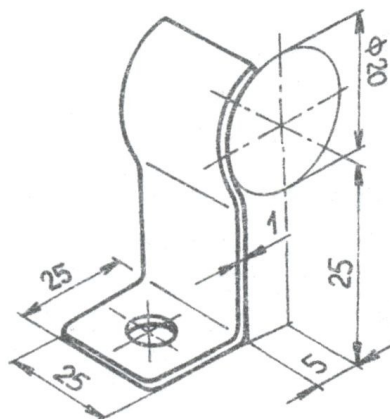


# Ohýbané součásti

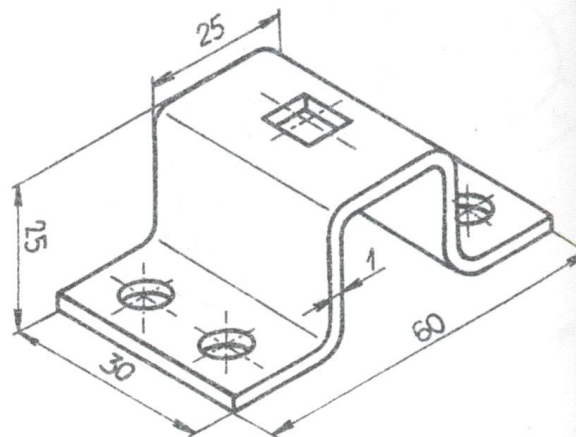
Dle obr. nakreslete součást a zakótujte.



ZAD.Č.	1	2	3	4	5	6	OCEL
MĚŘ.	1	1,5	1,8	2	2,5	3	



ZAD.Č.	1	2	3	4	5	6	OCEL
MĚŘ.	1	1,3	1,5	1,8	2	2,5	



OHYB.SOUČÁST-ÚLOHA 5-ZÁVĚS KOLA

OHYB.SOUČÁST-ÚLOHA 6-ZÁVĚS KOLA

ZAD.Č.	1	2	3	4	5	6	OCEL
MĚŘ.	1	1,5	1,8	2	2,5	3	

ZAD.Č.	1	2	3	4	5	6	OCEL
MĚŘ.	1	1,5	1,8	2	2,5	3	

