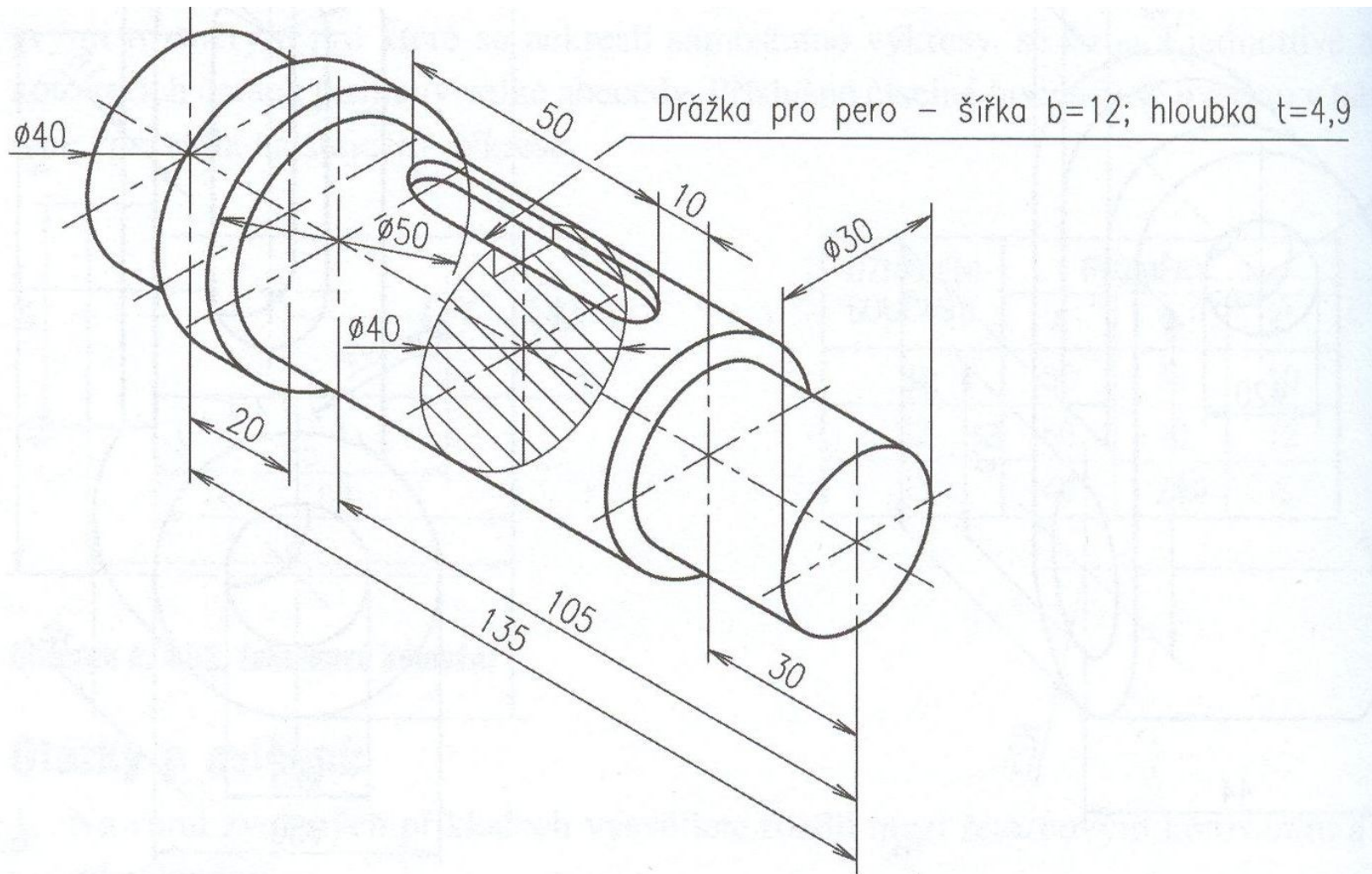
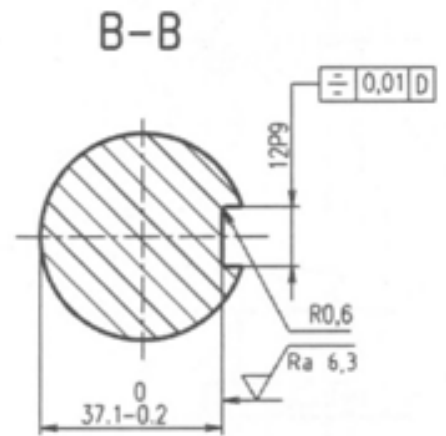
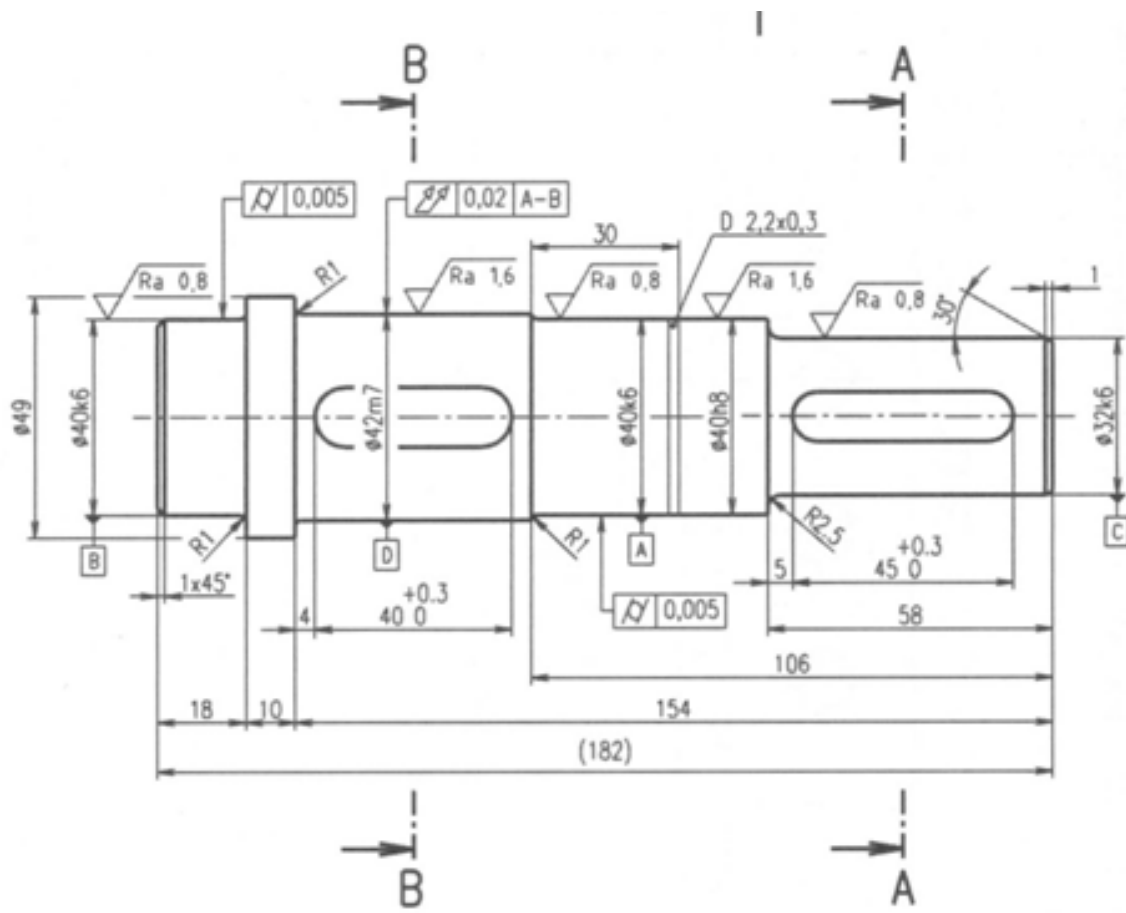


Procvičování kótování strojní součásti

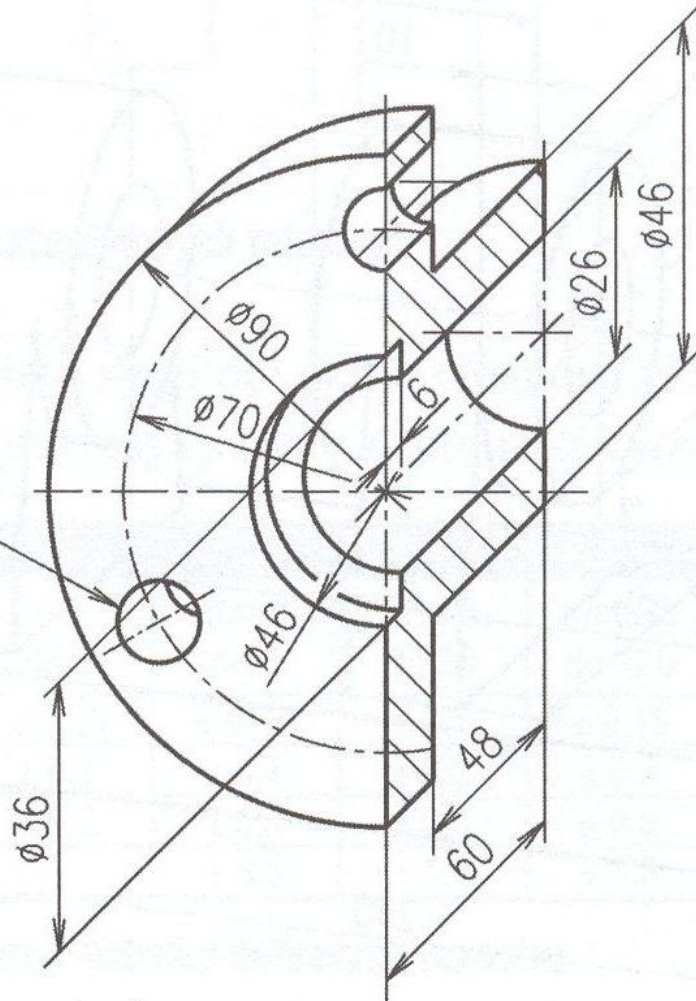
Kótování

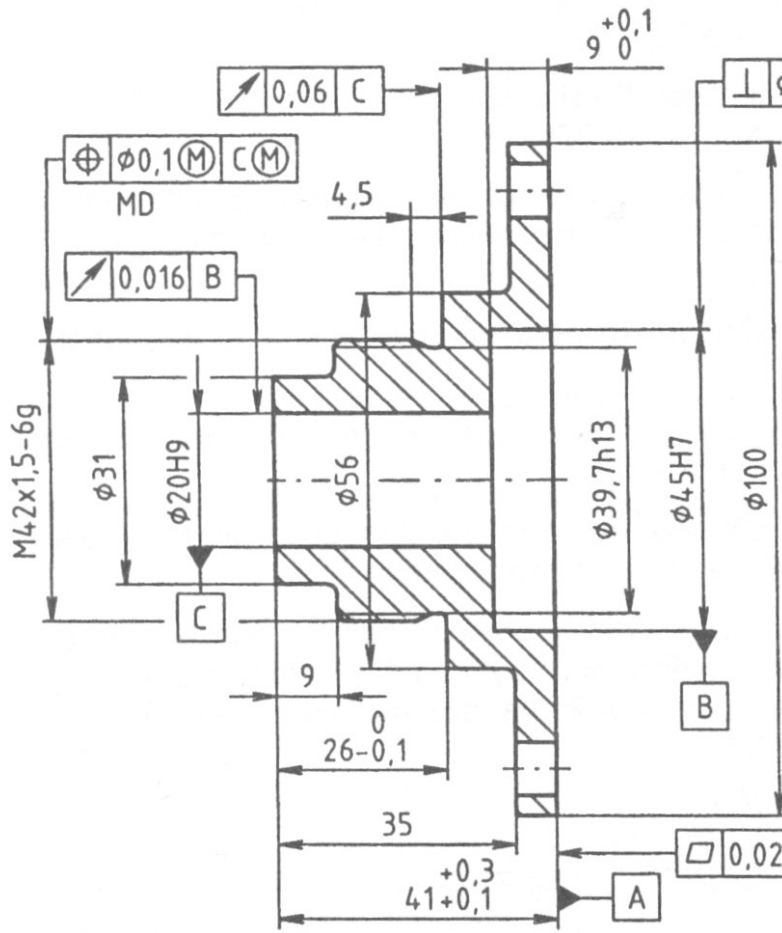
Dle obr. rozkreslete součást podle pravidel pravoúhlého promítání a zakótujte.



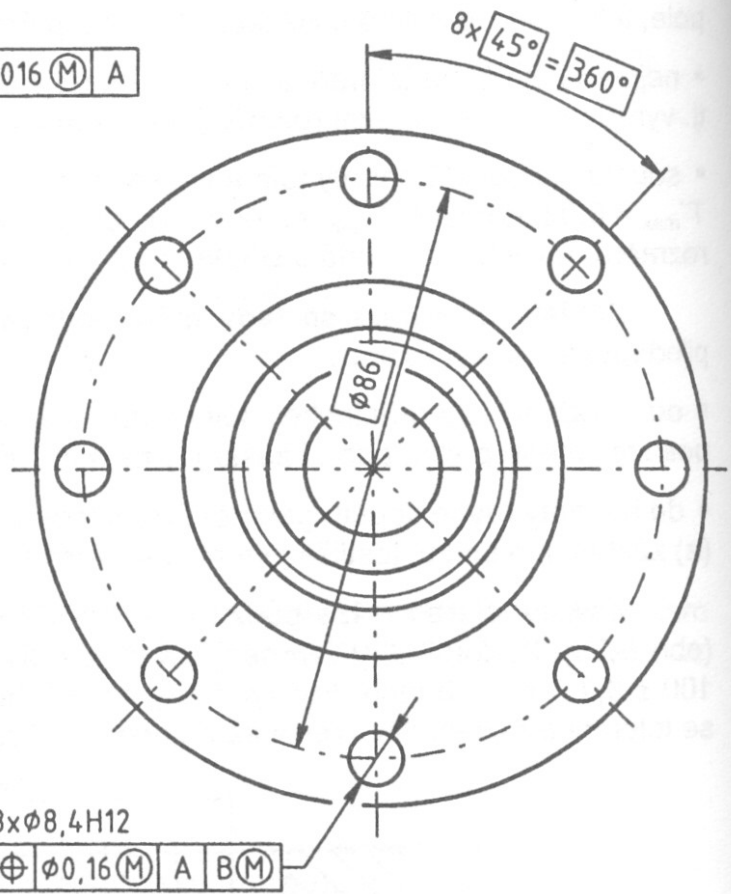


3x díra pro šroub M10

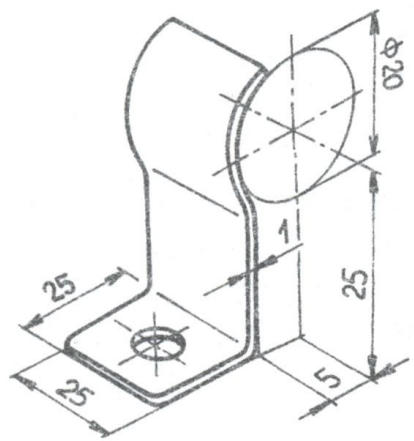




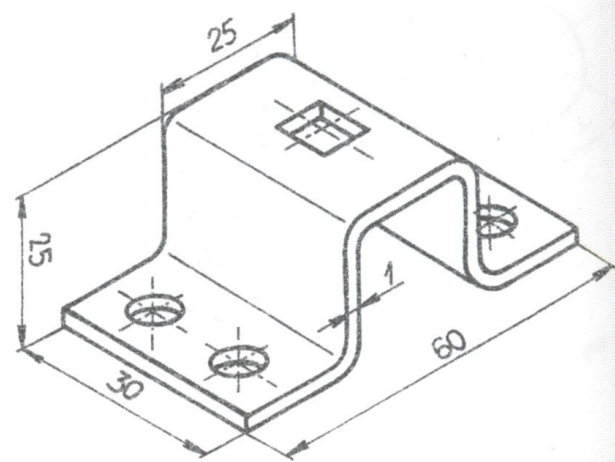
$\perp \phi 0.016 \ (M) \ A$



| | | | | | | | |
|--------|---|-----|-----|---|-----|---|------|
| ZAD.Č. | 1 | 2 | 3 | 4 | 5 | 6 | OCEL |
| MĚŘ. | 1 | 1,5 | 1,8 | 2 | 2,5 | 3 | |

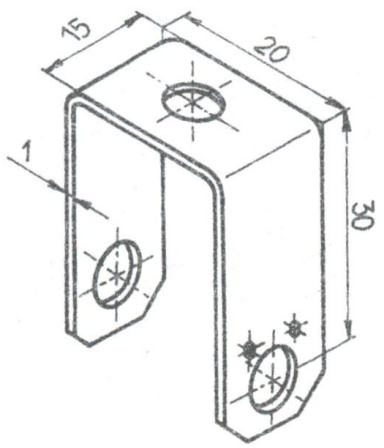


| | | | | | | | |
|--------|---|-----|-----|-----|---|-----|------|
| ZAD.Č. | 1 | 2 | 3 | 4 | 5 | 6 | OCEL |
| MĚŘ. | 1 | 1,3 | 1,5 | 1,8 | 2 | 2,5 | |



OHYB.SOUČÁST-ÚLOHA 5-ZÁVĚS KOLA

| | | | | | | | |
|--------|---|-----|-----|---|-----|---|------|
| ZAD.Č. | 1 | 2 | 3 | 4 | 5 | 6 | OCEL |
| MĚŘ. | 1 | 1,5 | 1,8 | 2 | 2,5 | 3 | |



OHYB.SOUČÁST-ÚLOHA 6-ZÁVĚS KOLA

| | | | | | | | |
|--------|---|-----|-----|---|-----|---|------|
| ZAD.Č. | 1 | 2 | 3 | 4 | 5 | 6 | OCEL |
| MĚŘ. | 1 | 1,5 | 1,8 | 2 | 2,5 | 3 | |

