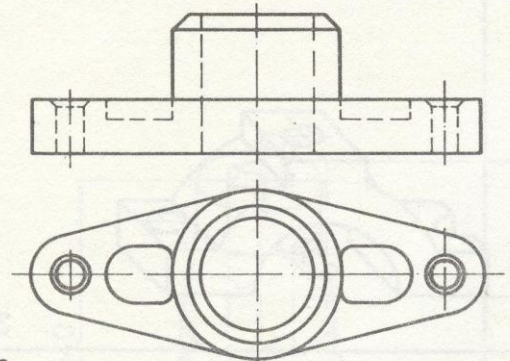
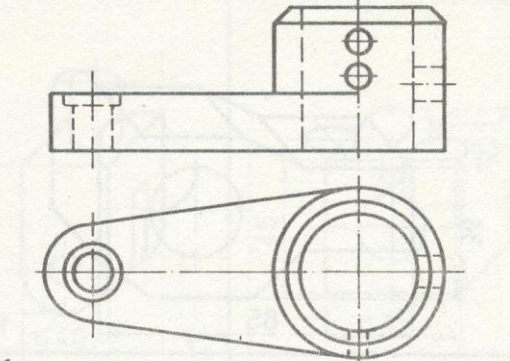
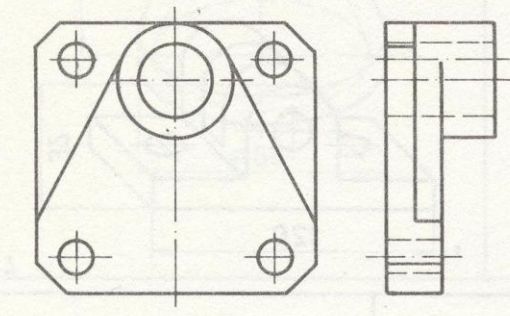
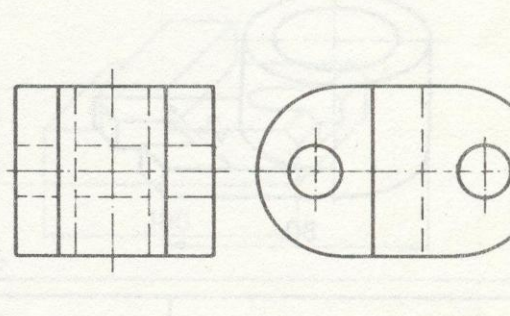
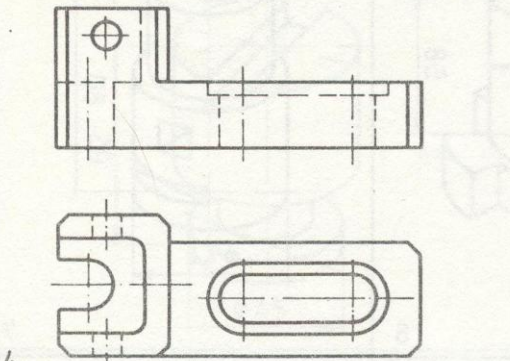
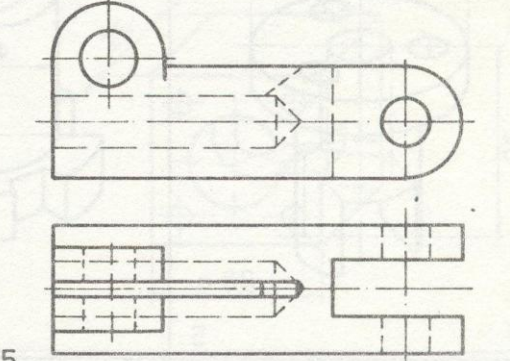


Úkol č.3 – U součástí (viz. obr.) proved'te změnu zobrazení pomocí řezů. Zvolte a naznačte vhodnou polohu řezných rovin.

 <p>10</p>	 <p>11</p>
 <p>12</p>	 <p>13</p>
 <p>14</p>	 <p>15</p>