

Nerozebíratelné spoje



**SVAROVÉ SPOJE, PÁJENÉ A LEPENÉ
SPOJE, NÝTOVANÉ KONSTRUKCE**

Svarové spoje



Svařování je způsob výroby nerozebíratelných spojů (náhrada nýtování, svarky mohou nahradit výkovky, odlitky).

Svarek – výsledný produkt zhotovený svařováním z připravených dílců.

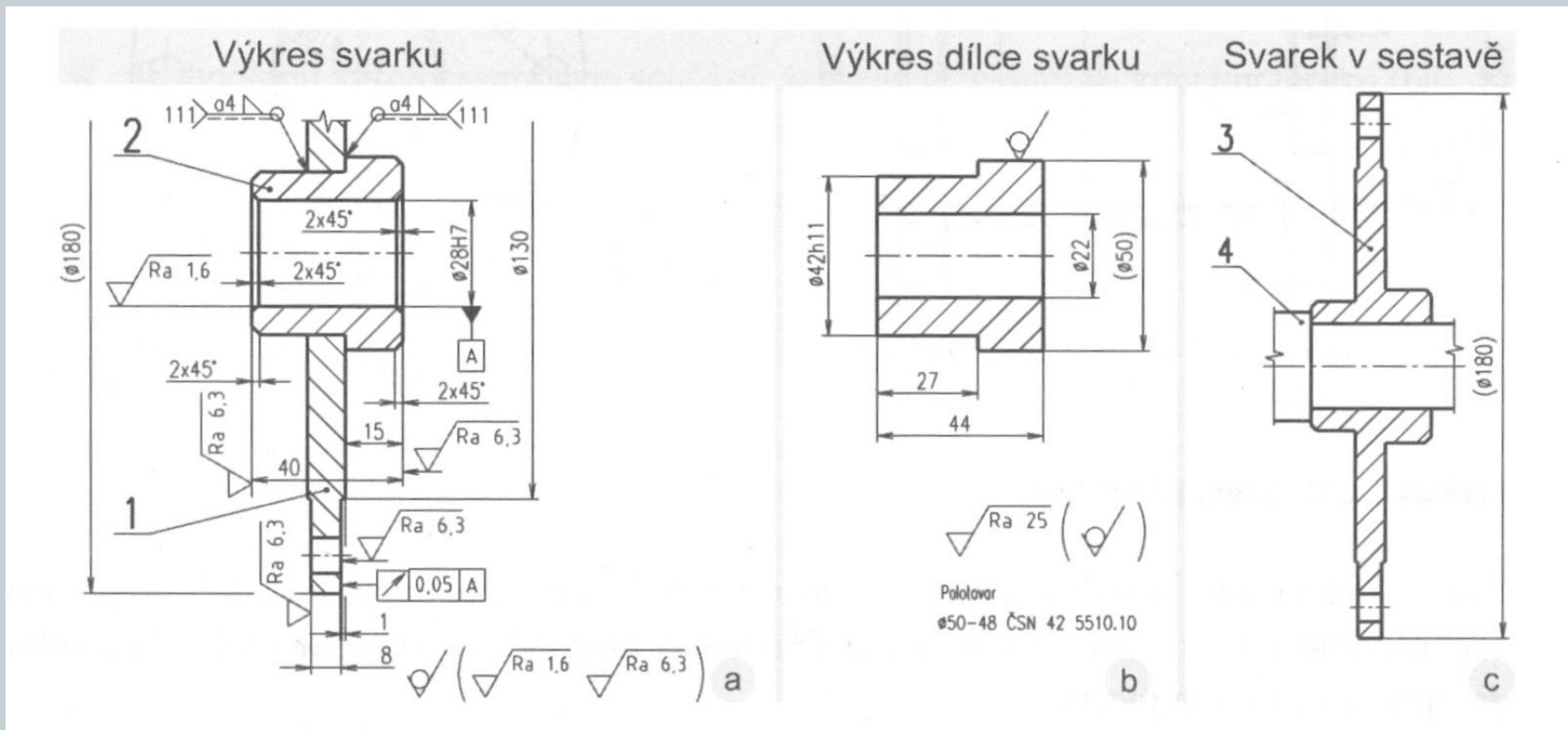
Funkční plochy se u svarků obrábějí až po svařování a případném žíhání ke snížení pnutí.

Výkres svarku je vždy doplněn o výkresy jednotlivých dílců.

Výkres svarku



U složitějších svarků – výkres pro svařování a pro obrábění.



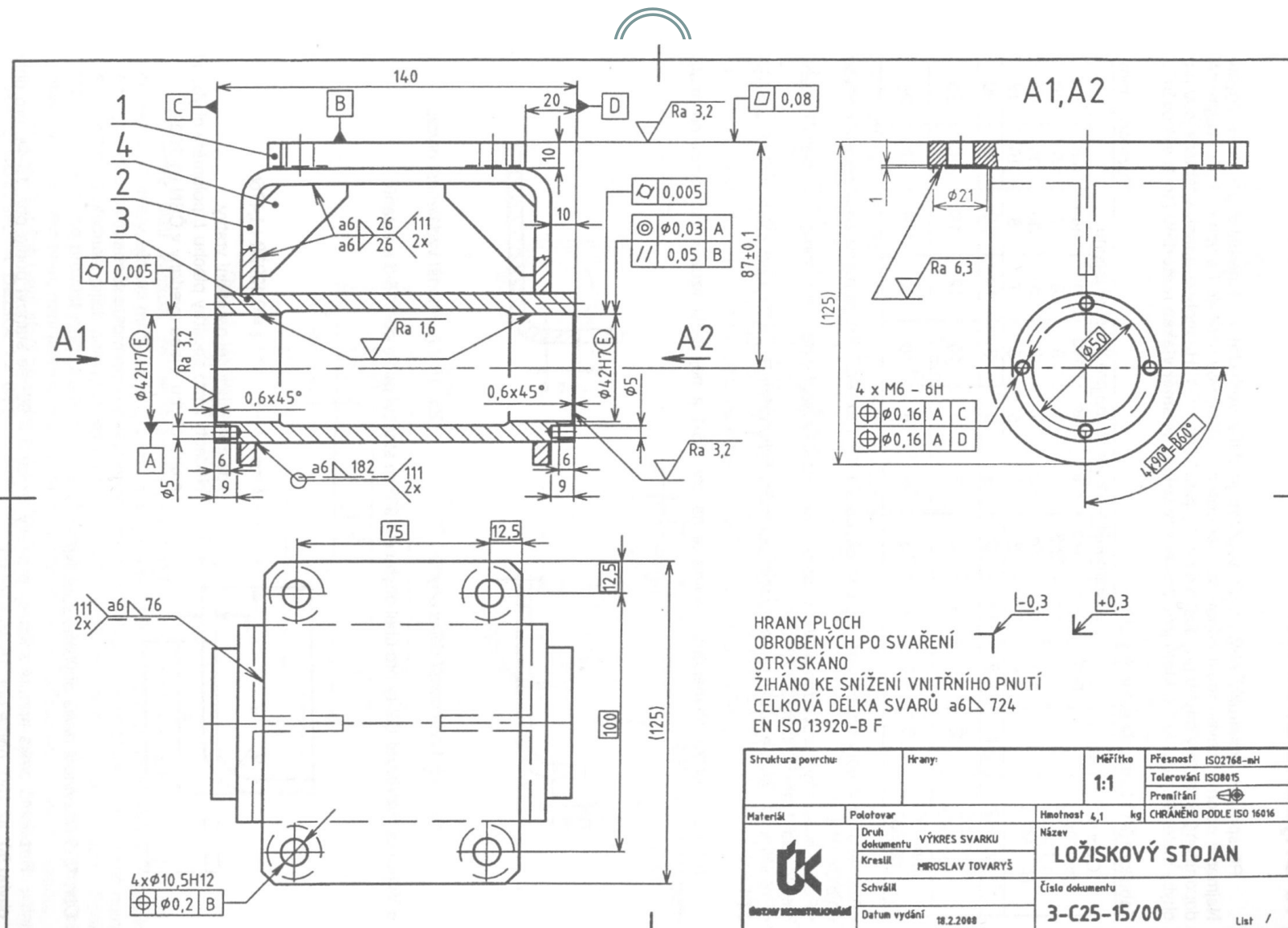
Výkres svarku



Náležitosti výkresu svarku pro svařování a obrábění:

- zobrazení a kótování po obrobení,
- struktura povrchu a geometrické tolerance,
- čísla pozic jednotlivých dílců,
- údaje pro svařování,
- popisové pole s kusovníkem (podsestava),
- tepelné zpracování, nátěr, celková délka svarů apod.

Výkres svarku

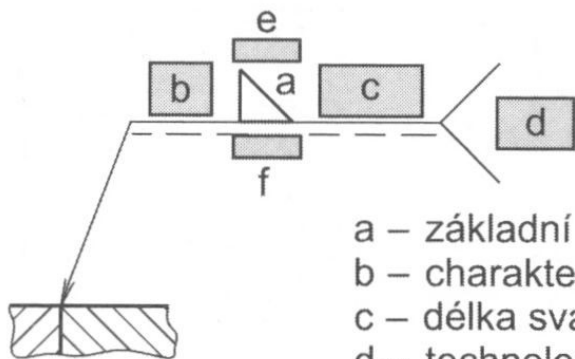


Obr. 14-9 Výkres svarku pro svařování a obrábění

Značení svarů



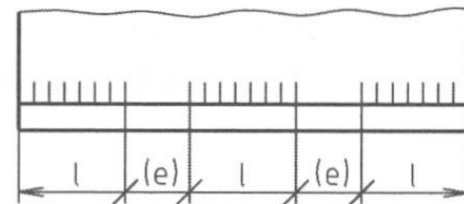
Značení svarů předepisuje ČSN EN 22553.



- a – základní značka svaru
- b – charakteristický rozměr svaru
- c – délka svaru
- d – technologie svařování
- e – doplňující značka povrchu svaru
- f – doplňující značka svaru

Délka svaru – $n \times l (e)$:

- počet svarů – n
- délka svaru (stehu) – l
- délka mezery – e

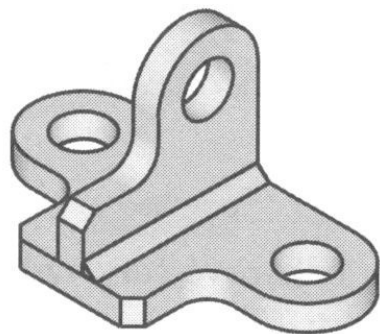


Odkazové čáry a značky svaru se na výkrese značí tenkou čarou, rozměry značek jsou odvozeny od výšky písma.

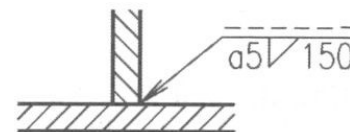
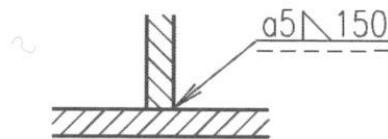
Značení svarů



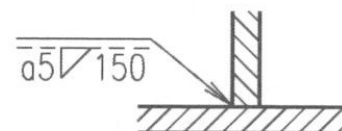
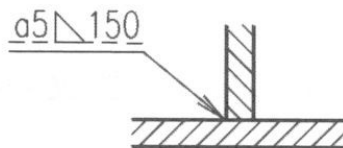
Umístování značek svarů.



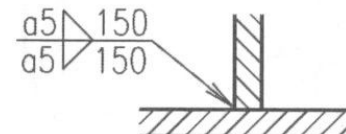
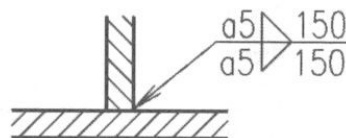
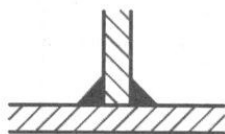
Svar na straně šipky



Svar na straně protilehlé šipce











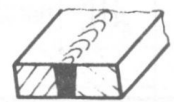











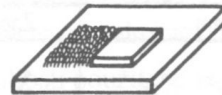

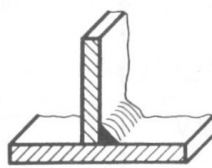

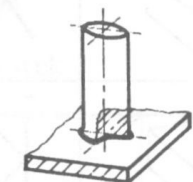






Značení souměrných svarů



Základní značky svarů

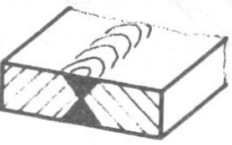
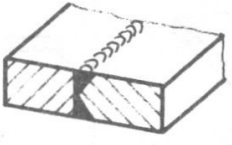
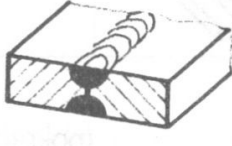
Značky
svarů.


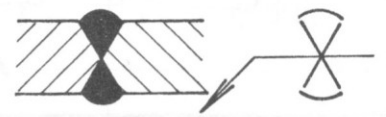
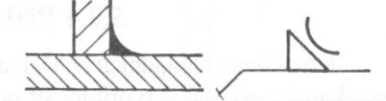
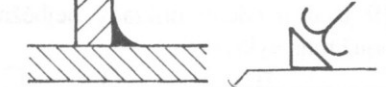


Zobrazení	Značka	Název	Zobrazení	Značka	Název
		lemový svar			svar I
		svar V			svar V - strmé boky
		svar půl V			svar půl V se str- mým bokem
		svar Y			svar půl Y
		svar U			svar J (půl U)
		podlož- ní svaru			návar na povrchu
		svar koutový			čelní spoj
		kosý spoj			

Základní značky svarů



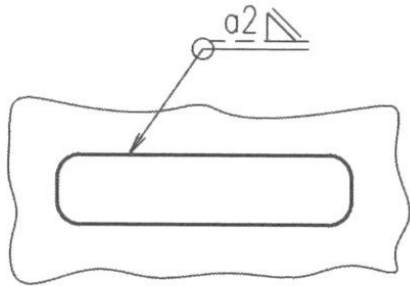
Značky svarů a doplňující značky.

Zobrazení	Značka	Název
	X	Dvojitý svar V (svar X)
	K	Dvojitý svar půl V (svar K)
	U	Dvojitý svar U

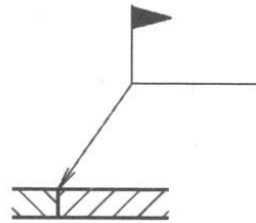
Tvar povrchu	Značka	Příklad užití
rovinný	—	
vypuklý	⌒	
vydutý	⌒	
obrobené přechody	⌒	
podložení svaru	M	
podložení svaru odnímatelné	MR	

Základní značky svarů

Svar provedený po obvodu a montážní svar.



a



b

Rozměry svarů:

- Příčný rozměr před značkou
- délkový rozměr za značkou.

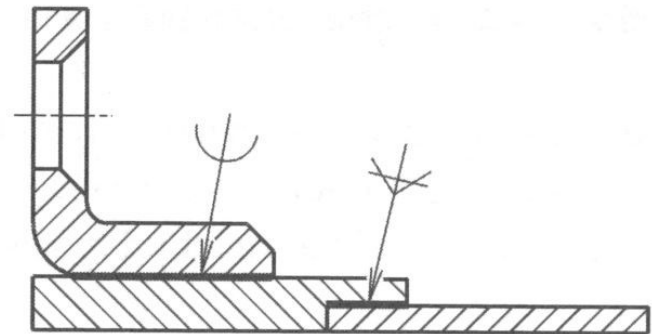
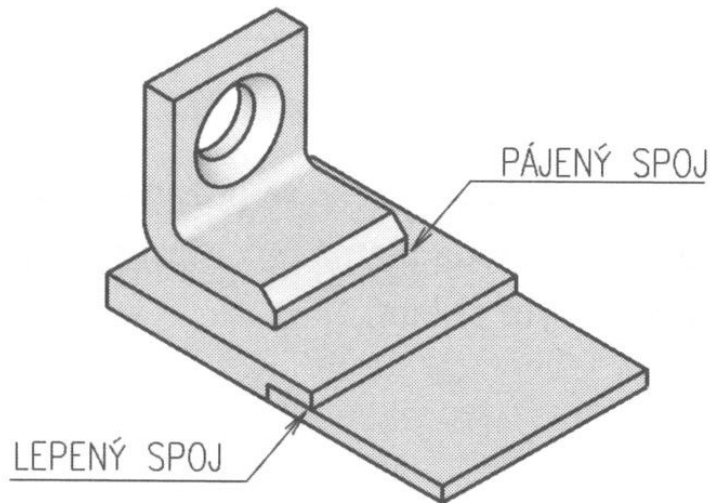
	s √		$z = \sqrt{2} a$	$a = 0,7 z$		
	s ll					
	s Y				$a \nabla n \times l (e)$	$z \nabla n \times l (e)$
	s ll				$\frac{a}{a} \nabla n \times l \nabla (e)$	$\nabla n \times l \nabla (e)$
	d ○ n x (e)				∇ - značka pro vystřídání svarů	
	d □ n x (e)				$c \odot n \times l (e)$	
	d □ n x (e)				$c \square n \times l (e)$	

Pájené a lepené spoje



Pájené spoje – jsou spoje dílců zhotovené pájením za pomoci pájky (např. Sn-Pb).

Lepené spoje – jsou spoje zhotovené pomocí přírodních nebo syntetických lepidel.



Nýťované konstrukce



Nerozebíratelné spoje. Nýťování je:

- přímé,
- nepřímé.

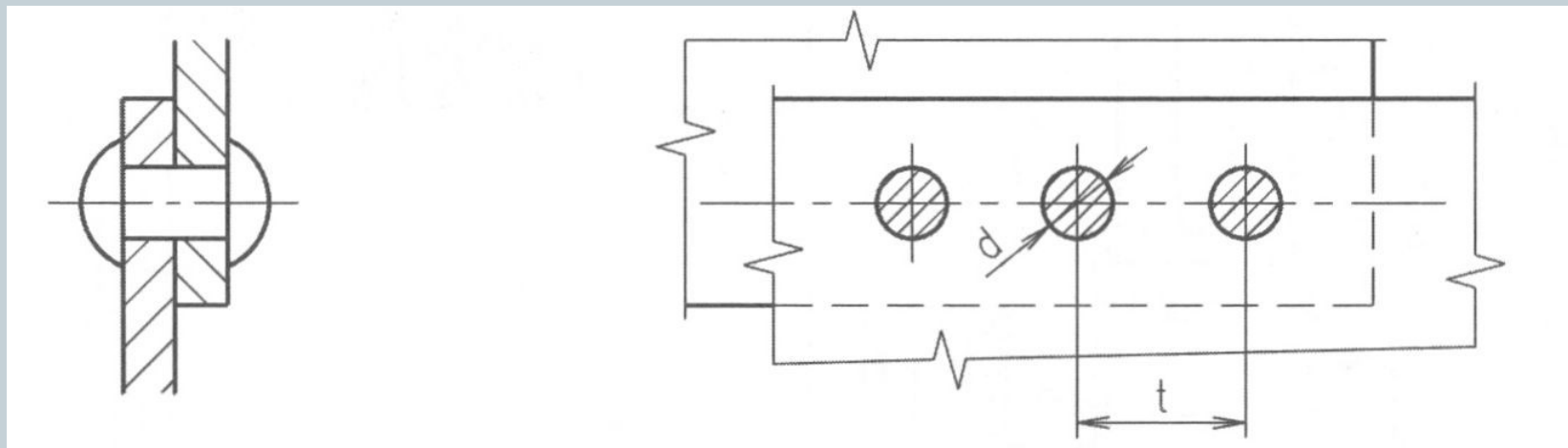
Přímé nýťování vzniká roznýťováním konce jedné ze spojovaných součástí.

Nepřímé nýťování vznikne roznýťováním konců nýtů vložených do průchozích děr.

Nýtované konstrukce



Nýty se kreslí vždy v roznýtovaném stavu, při pohledu shora se hlava nýtu nekreslí.



Závěr



Literatura:

- [1] Kletečka, J., Fořt, P. *Technické kreslení*. Brno: Computer Press, 2007, 252 s.
- [2] Svoboda, P. a kol. *Základy konstruování*. Brno: Cerm, 2008, 234 s.
- [3] Drastík, F. *Technické kreslení podle mezinárodních norem I*. Ostrava: Montanex, 1994, 228 s.

