

# Pravidla pro zobrazování na výkresech



ŘEZY A PRŮŘEZY

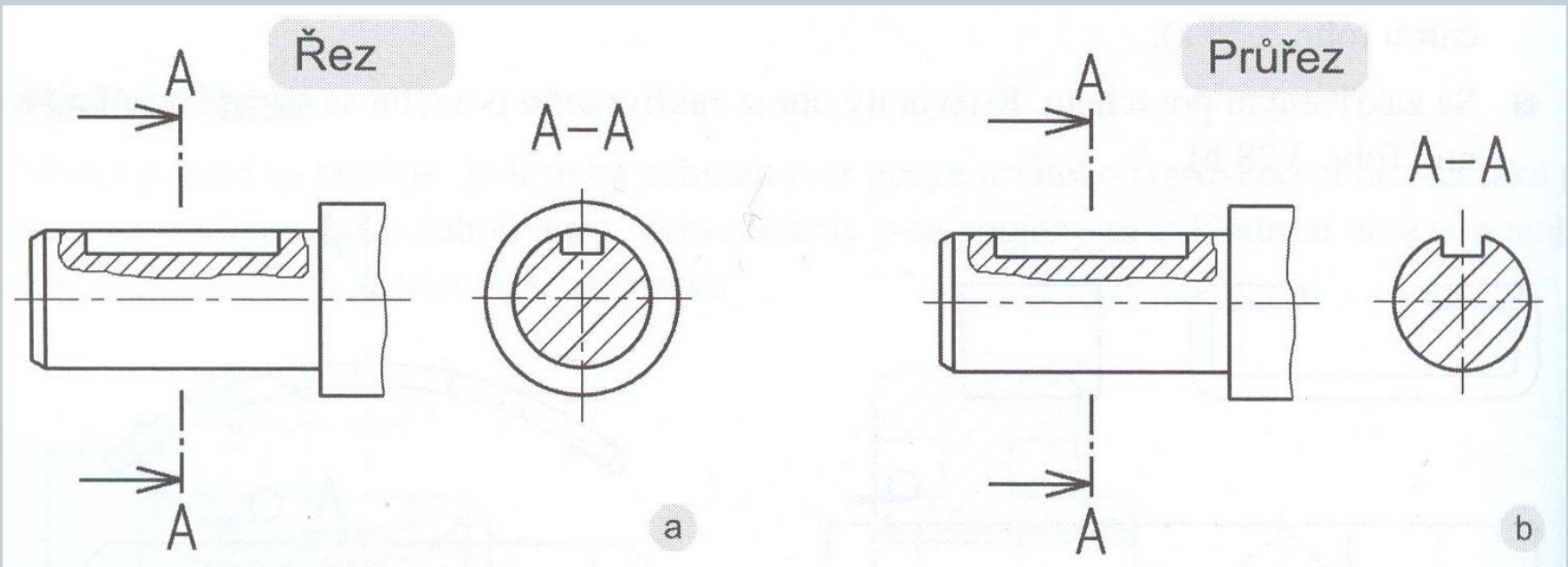
# Řezy a průřezy



Rozdíl mezi řezem a průřezem:

Řez – zobrazení částí tělesa, které leží v rovině a za ní.

Průřez – zobrazení částí tělesa přímo v rovině průřezu.

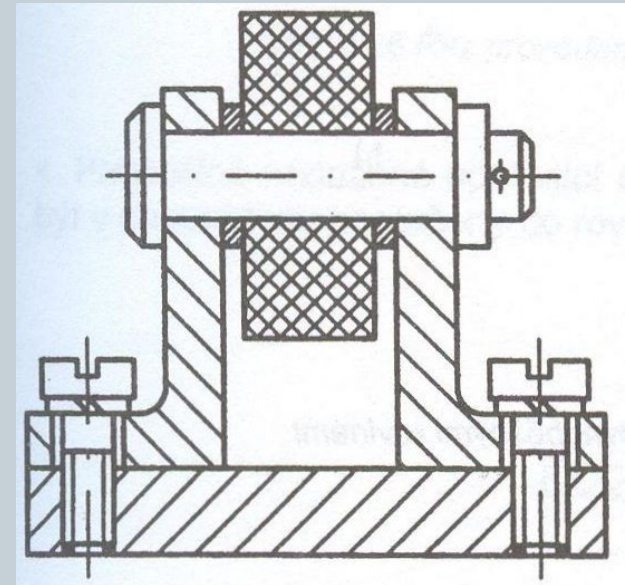
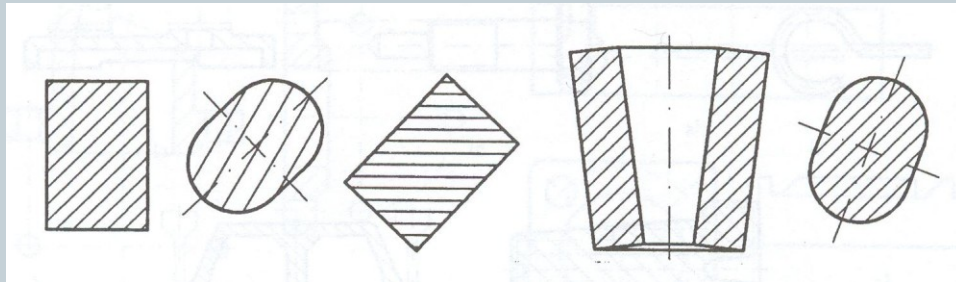


# Řezy a průřezy

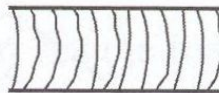


- Řez má usnadnit vytvoření představy o součásti.
- Řez se kreslí především u dutých součástí pro zobrazení vnitřních neviditelných tvarů.
- Poloha řezné roviny se kreslí tlustou čerchovanou čarou.
- Obrysy vzniklé průnikem roviny řezu se kreslí tlustými čarami, plocha řezu se znázorňuje šrafováním souvislými tenkými čarami.

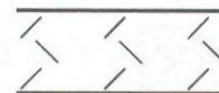
# Řezy a průřezy - šrafování



Kovové  
materiály



Dřevo v  
příčném řezu



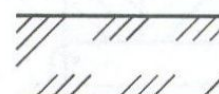
Nasypaný  
materiál



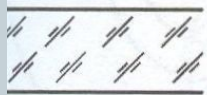
Plasty,  
pryže



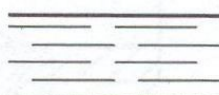
Dřevo v  
podélném řezu



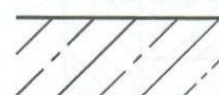
Zemina



Sklo a jiné  
průhledné  
materiály



Kapaliny

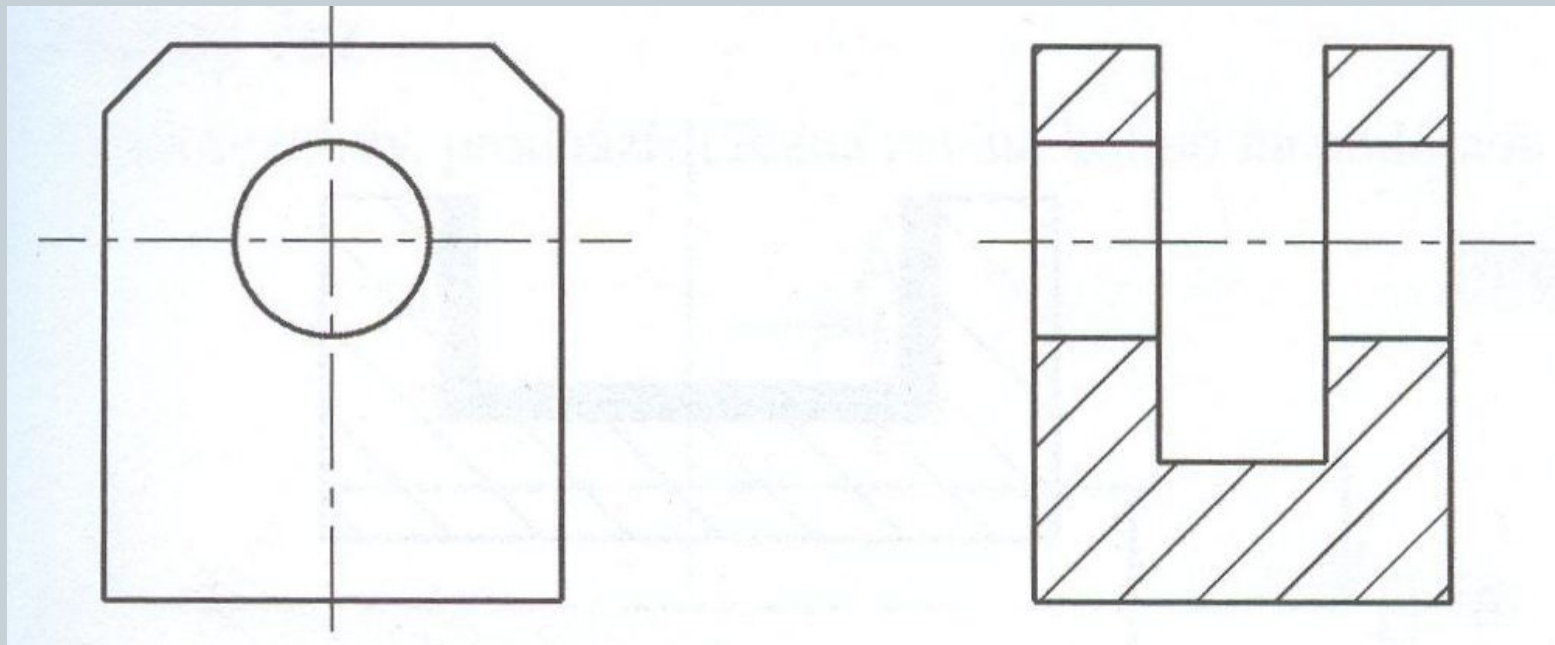


Beton

# Řezy



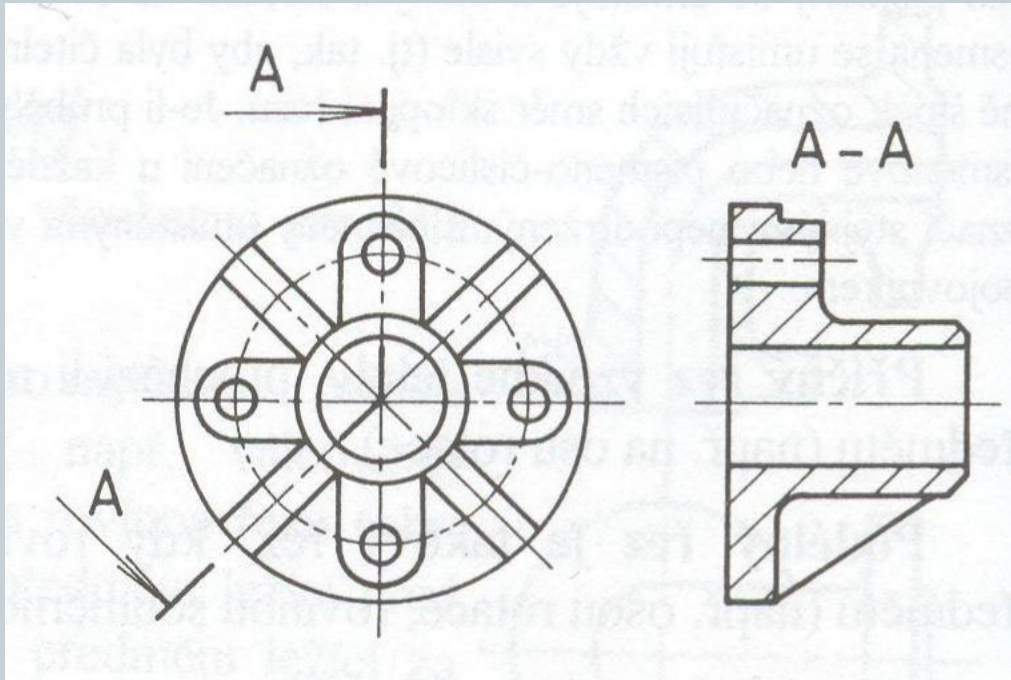
Neoznačený řez – je-li poloha zřejmá a obraz řezu umístěn podle pravidel zobrazování, pak se řez nemusí označovat.



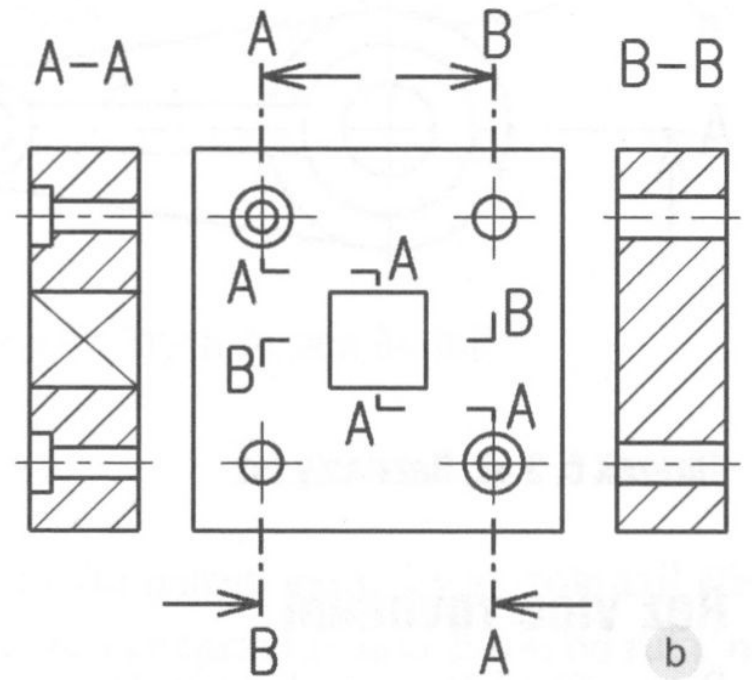
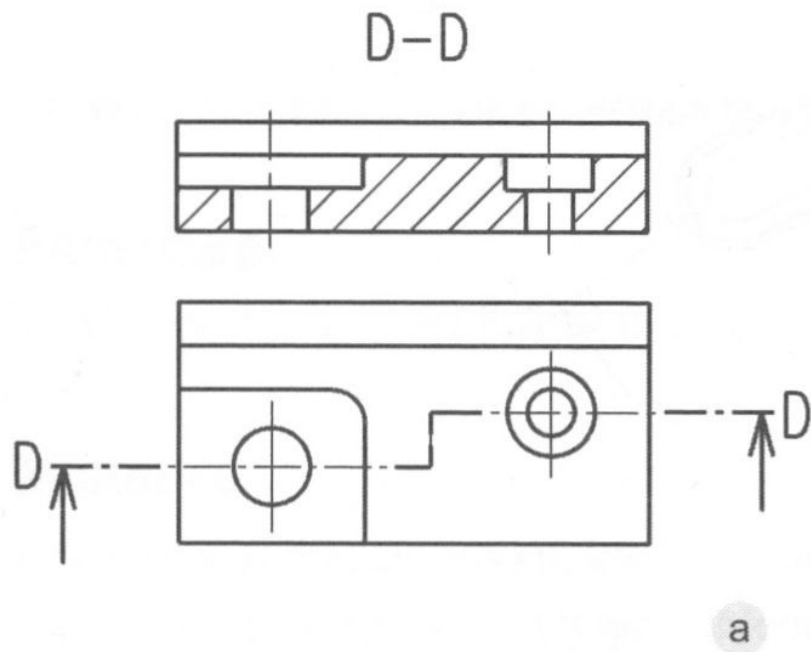
# Řezy



Lomený řez – je-li myšlená rovina řezu rozdílná úhlu  $90^\circ$ , pak prvky, které leží v takové ploše se zobrazují pootočené a promítnuté do průmětny.



# Řezy



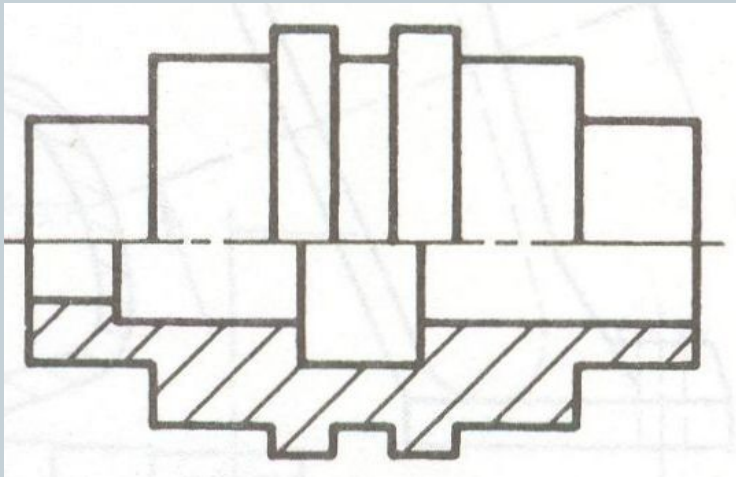
# Řezy



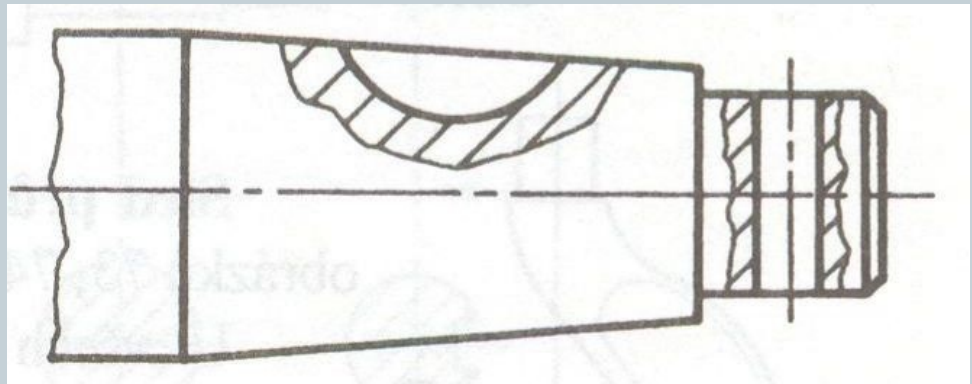
Poloviční řez se používá u souměrných rotačních součástí, kde rozhraní tvoří osa souměrnosti (a).

Místní řez je vhodný k zobrazení zejména malých dutin (b).

a)



b)

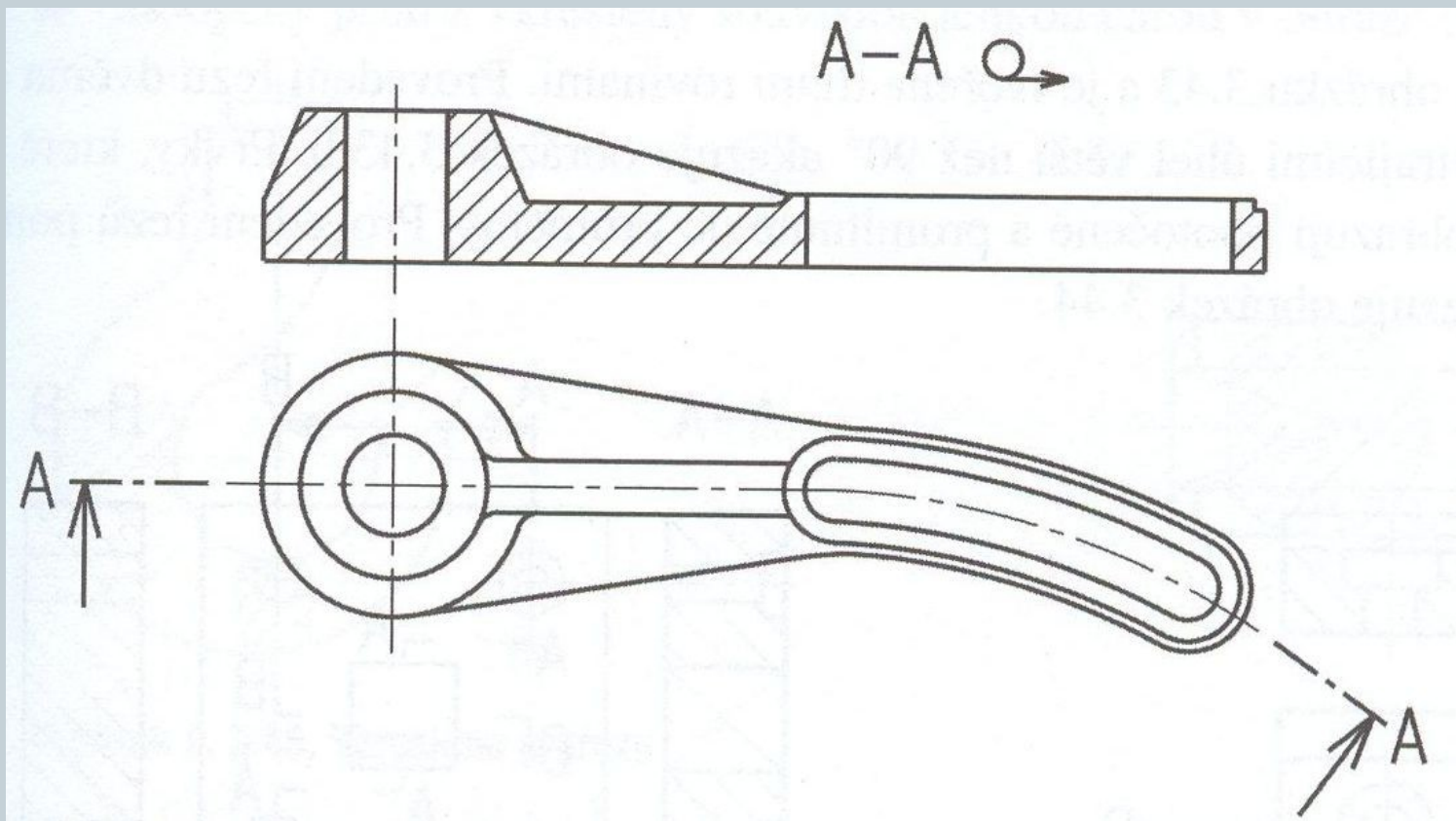




# Řezy



## Rozvinutý řez.

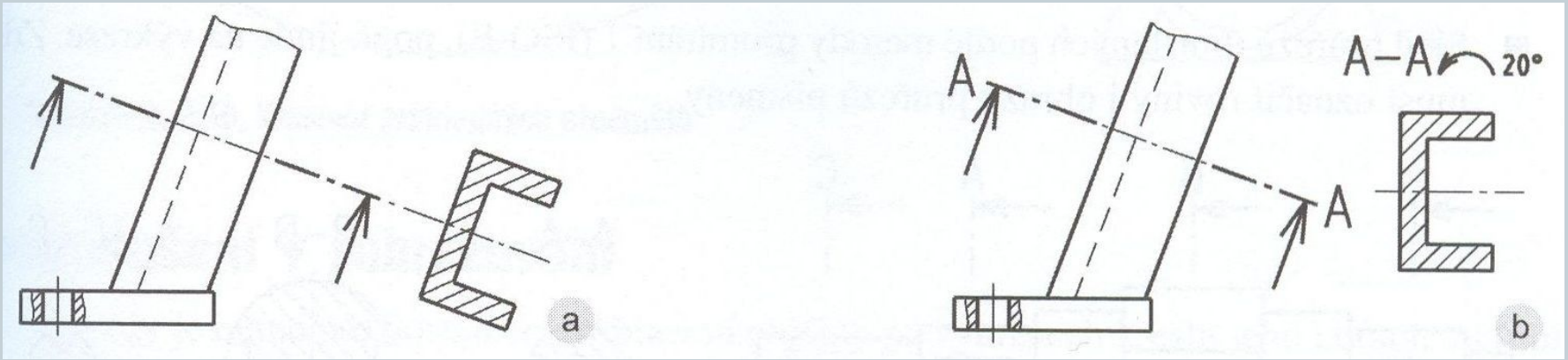
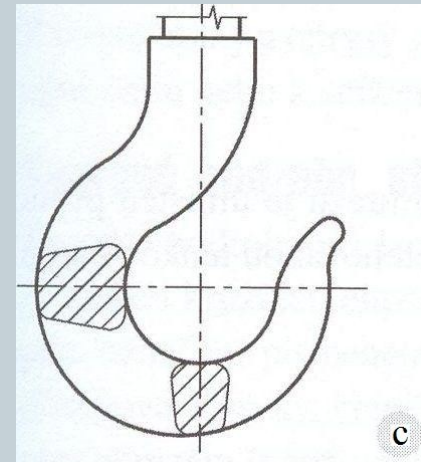


# Průřezy



Průřez:

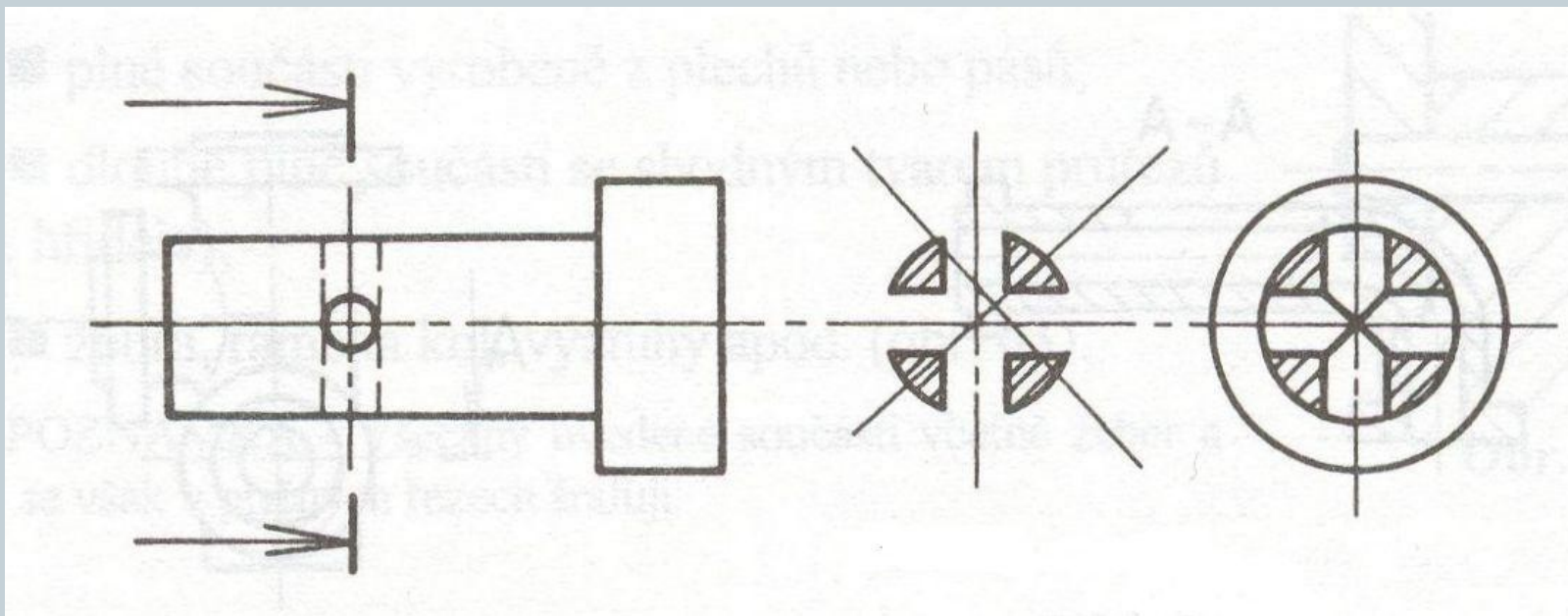
- sdružený vynesení (a),
- pootočený vynesení (b),
- pootočený vkreslení (c).



# Průřezy



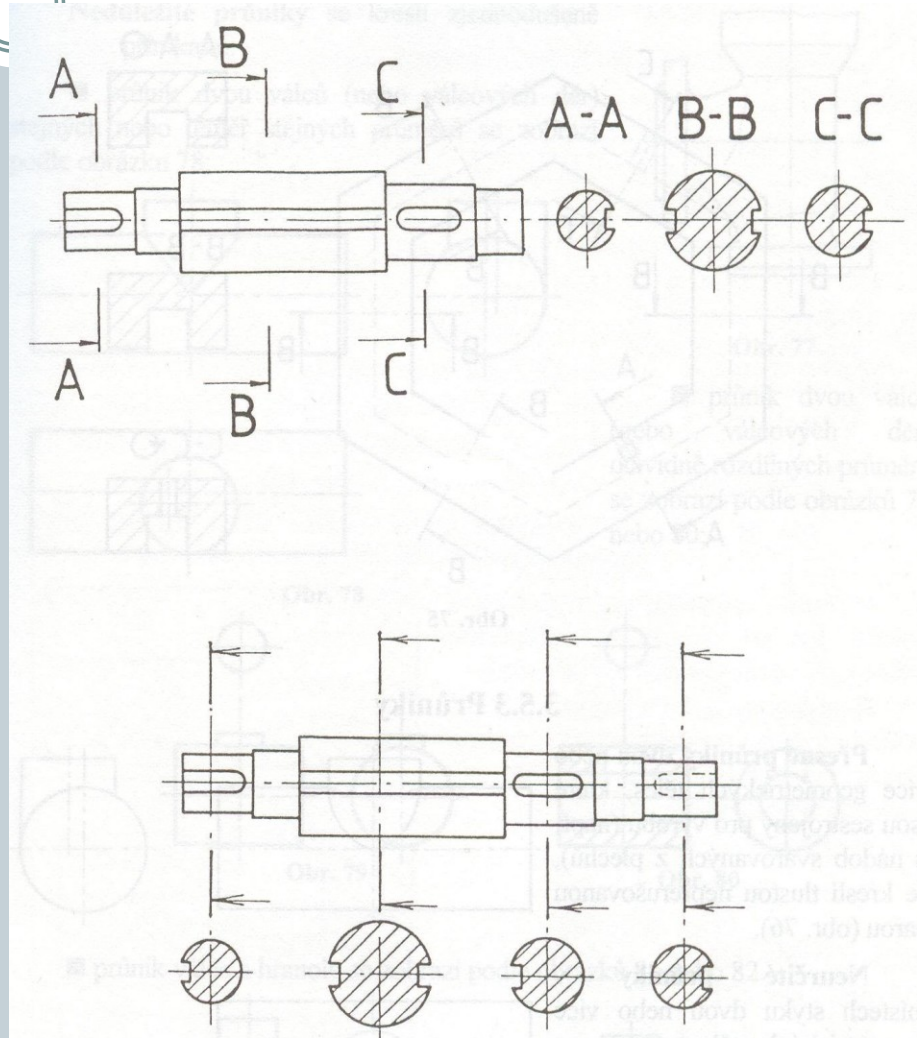
Průřez se nesmí použít pokud by se obraz rozpadl na části. V tom případě se musí použít řez.



# Průřezy

Sled průřezů – musí se označit roviny i průřezy písmeny.

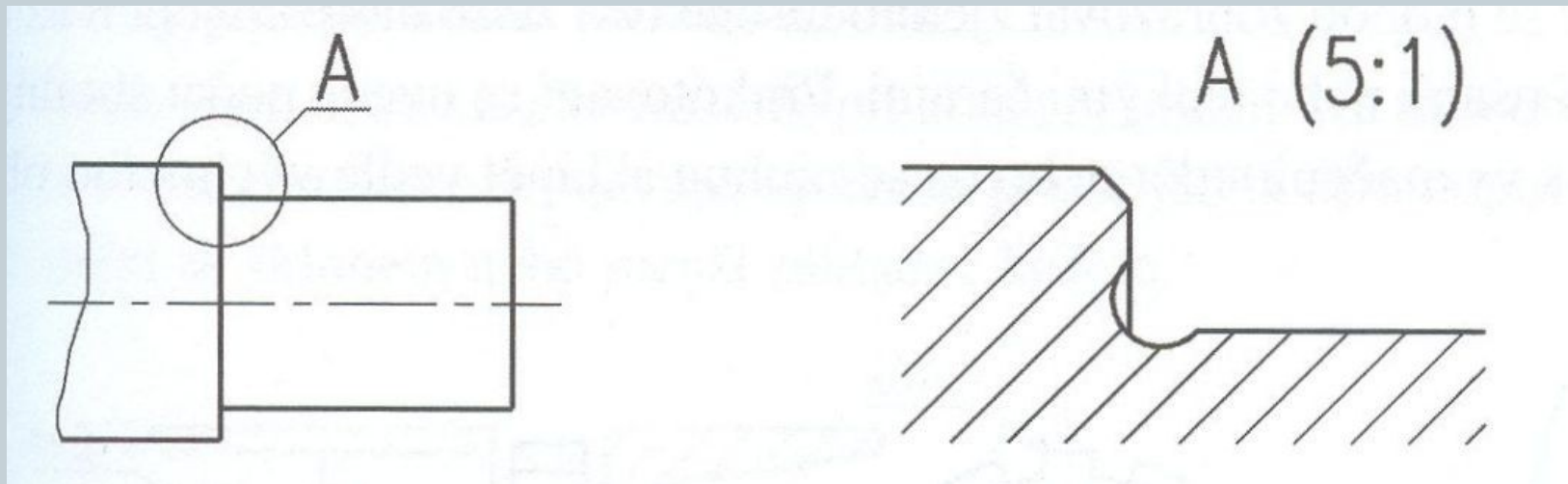
Vysunuté průřezy – obraz je spojen se základním obrazem čerchovanou čarou.



# Tvarové podrobnosti



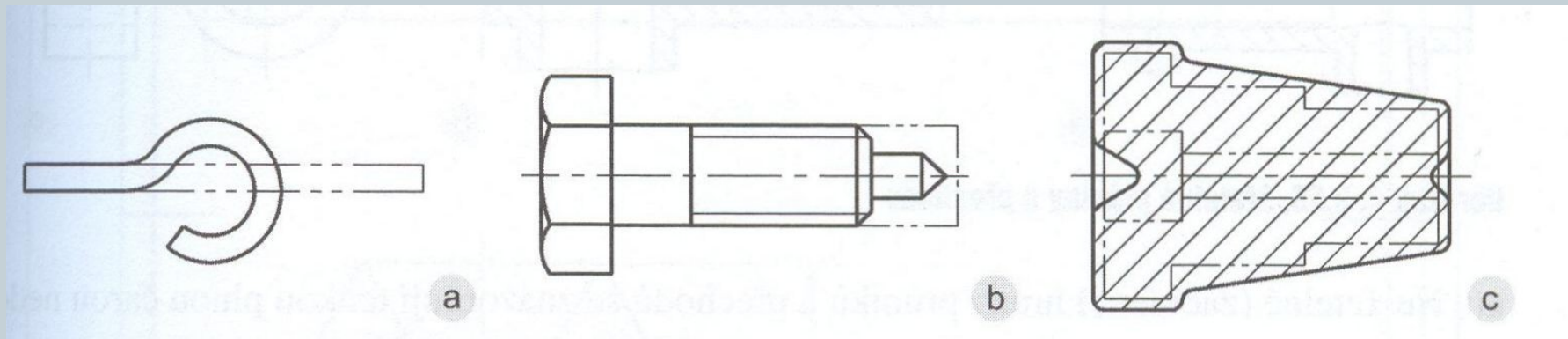
Označují se kružnicí, elipsou a kreslí na jiném místě výkresu.



# Obrysy výchozího a konečného tvaru



Lze nakreslit do jednoho obrazu, výchozí tvar se kreslí tenkou čerchovanou čárou se dvěma čárkami.



# Závěr



## Doporučená literatura:

- [1] Kletečka, J., Fořt, P. *Technické kreslení*. Brno: Computer Press, 2007, 252 s.
- [2] Svoboda, P. a kol. *Základy konstruování*. Brno: Cerm, 2008, 234 s.
- [3] Drastík, F. *Technické kreslení podle mezinárodních norem I*. Ostrava: Montanex, 1994, 228 s.

