

Tolerování rozměru a geometrické tolerance



ZÁSADY TOLEROVÁNÍ

Tolerování rozměru



Předeepsané rozměry jsou pouze teoretické!

Výrobou vznikají nepřesnosti způsobené:

- technologií výroby,
- vlastní výrobou (otupený nástroj, apod.),
- lidským faktorem.

Tolerování – předepisování rozměrů v mezích.

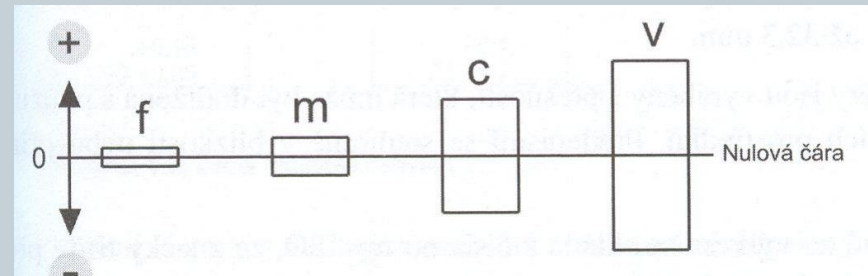
Tolerují se především funkční plochy!

Všeobecné tolerance



I rozměry, které nejsou tolerovány musí zůstat v určitých mezích.

Na výkrese (přesnost):
ISO 2768 - m



Třída přesnosti		Mezní úchytky pro základní rozsah rozměrů							
označení	název	0,5 do 3	přes 3 do 6	přes 6 do 30	přes 30 do 120	přes 120 do 400	přes 400 do 1000	přes 1000 do 2000	přes 2000 do 4000
f	jemná	$\pm 0,05$	$\pm 0,05$	$\pm 0,1$	$\pm 0,15$	$\pm 0,2$	$\pm 0,3$	$\pm 0,5$	-
m	střední	$\pm 0,1$	$\pm 0,1$	$\pm 0,2$	$\pm 0,3$	$\pm 0,5$	$\pm 0,8$	$\pm 1,2$	$\pm 2,0$
c	hrubá	$\pm 0,2$	$\pm 0,3$	$\pm 0,5$	$\pm 0,8$	$\pm 1,2$	$\pm 2,0$	$\pm 3,0$	$\pm 4,0$
v	velmi hrubá	-	$\pm 0,5$	$\pm 1,0$	$\pm 1,5$	$\pm 2,5$	$\pm 4,0$	$\pm 4,0$	$\pm 8,0$

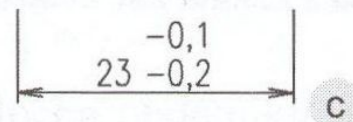
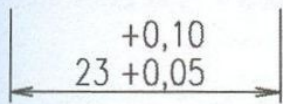
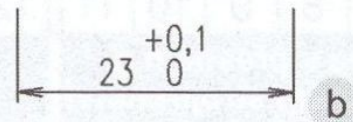
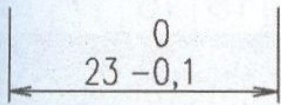
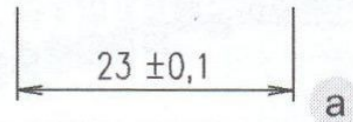
Zapisování tolerancí



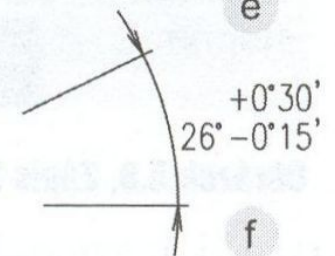
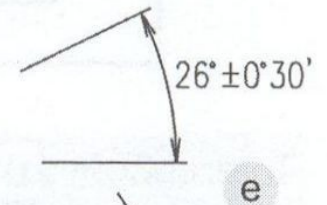
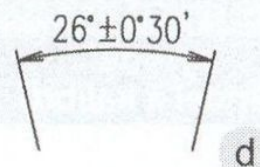
U funkčních rozměrů je nutné předepsat tolerance pomocí:

1. mezních úchylek,
2. tolerančních značek.

Mezní úchylky
délkových rozměrů



Mezní úchylky úhlů



Zapisování tolerancí



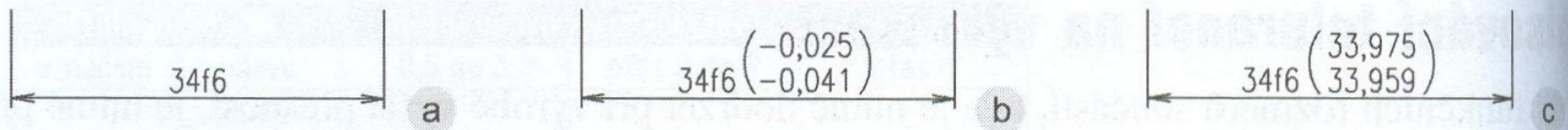
Toleranční značky:

Tolerovaný rozměr se skládá z jmenovitého rozměru a toleranční značky.

Př.

100H7

20 tolerančních stupňů: IT 0-5 měřidla, IT 6-11 běžná výroba.



Zapisování tolerancí

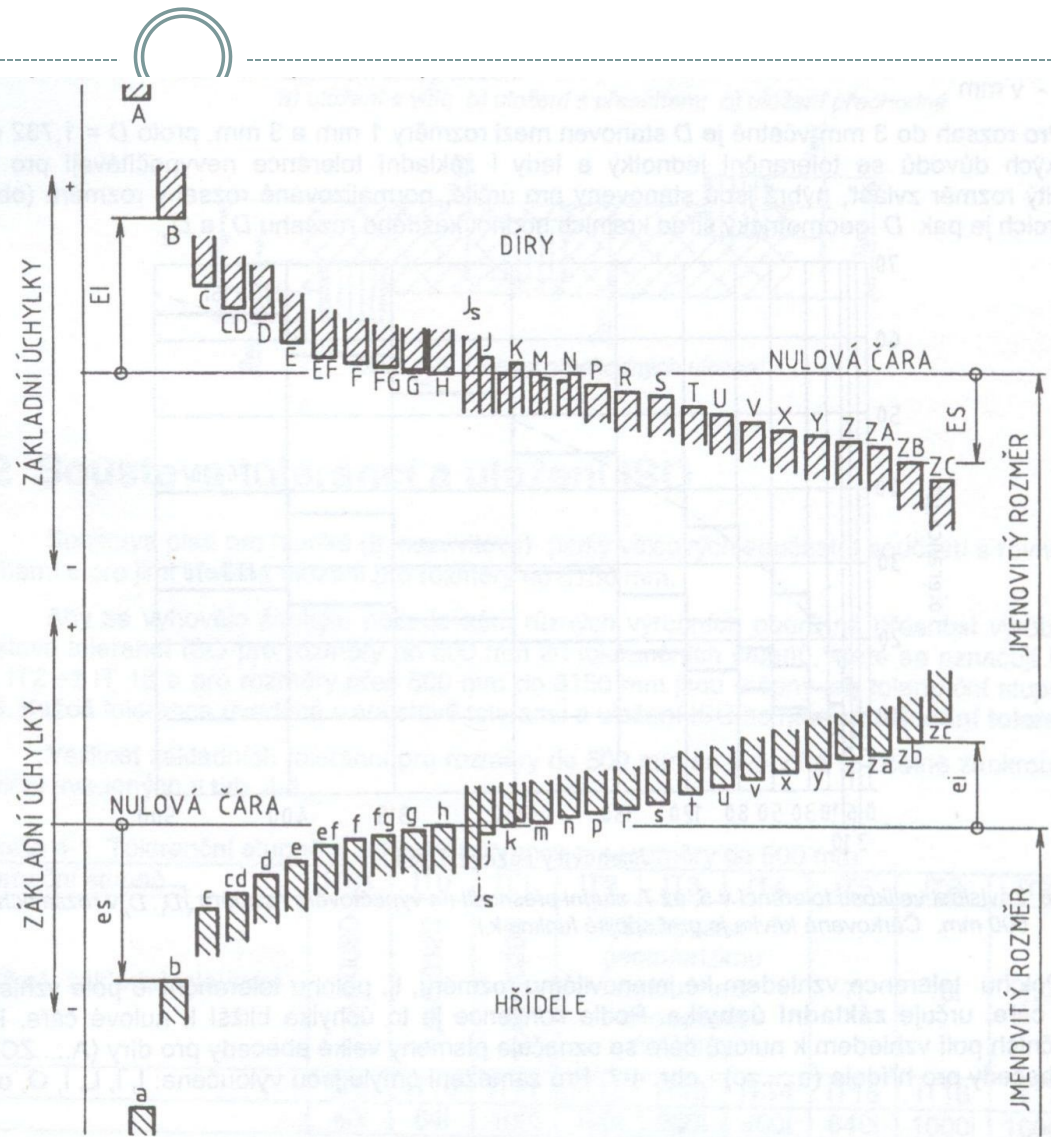
Toleranční značka =
toleranční pole

A-ZC (díry)

a-zc (hřídele)

+ toleranční stupeň

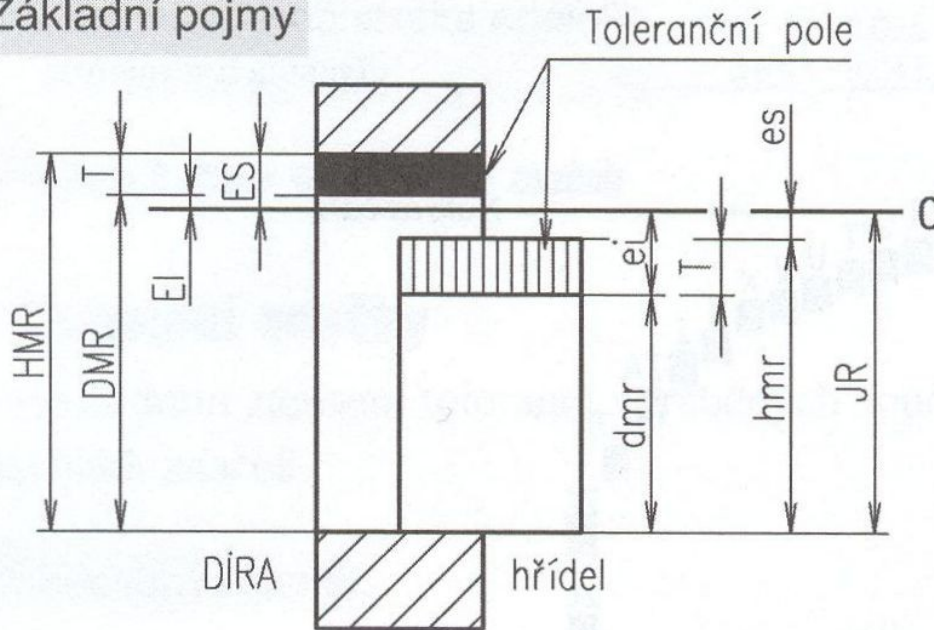
IT 0-18



Základní pojmy tolerování rozměrů



Základní pojmy



JR – jmenovitý rozměr
0 – nulová čára
T – tolerance

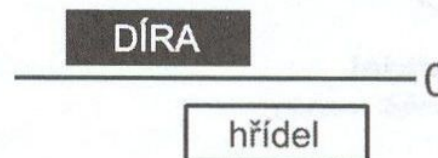
DÍRA:

HMR – horní mezní rozměr
DMR – dolní mezní rozměr
ES – horní úchylka
EI – dolní úchylka

hřídel:

hmr – horní mezní rozměr
dmr – dolní mezní rozměr
es – horní úchylka
ei – dolní úchylka

Zjednodušené zobrazení:



Základní pojmy tolerování rozměrů



Jmenovitý rozměr (JR, nulová čára) – základní rozměr vůči, kterému jsou vztaženy tolerance.

Horní mezní rozměr (HMR, hmr) a dolní mezní rozměr (DMR, dmr) – hraniční rozměry, **skutečný rozměr** musí ležet mezi těmito rozměry jinak se jedná o zmetek.

Horní mezní úchylka (ES, es) vyjadřuje rozdíl mezi HMR (hmr) a JR.

Dolní mezní úchylka (EI, ei) vyjadřuje rozdíl mezi DMR (dmr) a JR.

Tolerance je rozdíl mezi HMR (hmr) a DMR (dmr), udává se jako kladné číslo a vyjadřuje dovolenou nepřesnost výroby.

Uložení



Uložení je vzájemný stav dvou strojních součástí (hřídel zasunutý do díry).

Základní druhy uložení:

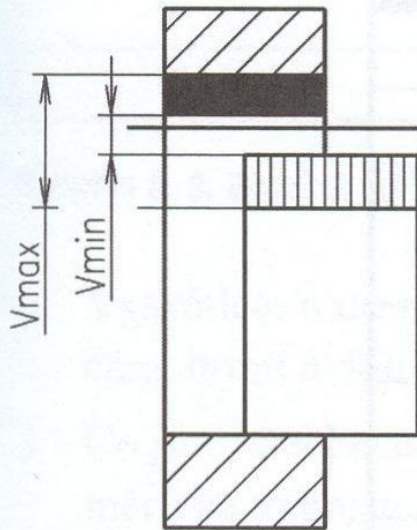
- **uložení s vůli** – umožňuje vzájemný pohyb součástí,
- **uložení s přesahem** – zaručuje vzájemnou nepohyblivost,
- **uložení přechodné** – v závislosti na rozměrech se může vyskytovat vůle nebo přesah.

Uložení



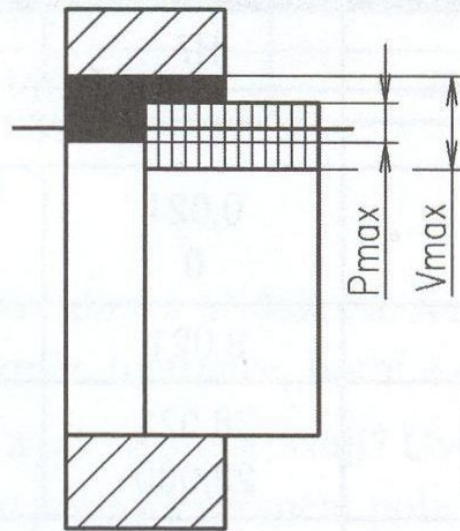
V – vůle, P -přesah

Uložení s vůlí



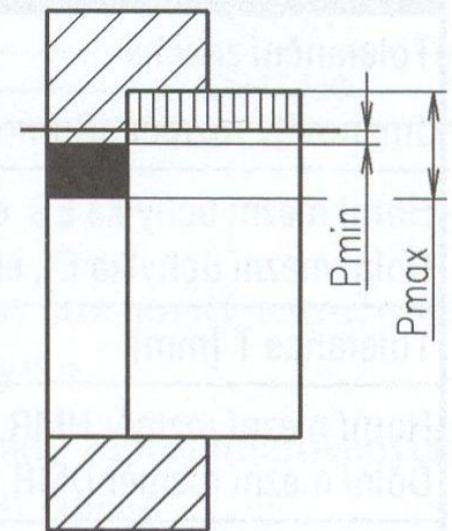
$$V_{\max} = HMR - d_{mr}$$
$$V_{\min} = DMR - h_{mr}$$

Uložení přechodné



$$V_{\max} = HMR - d_{mr}$$
$$P_{\max} = h_{mr} - DMR$$

Uložení s přesahem



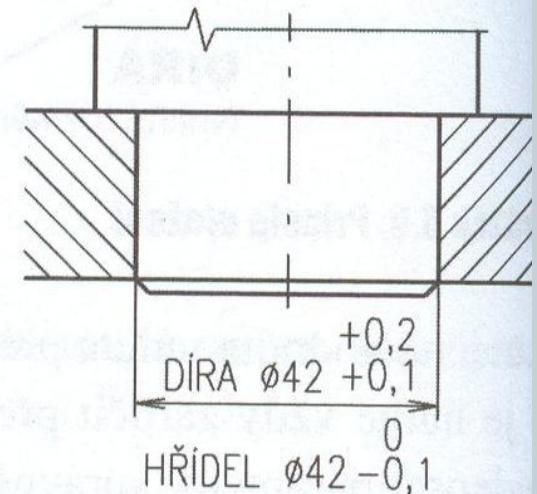
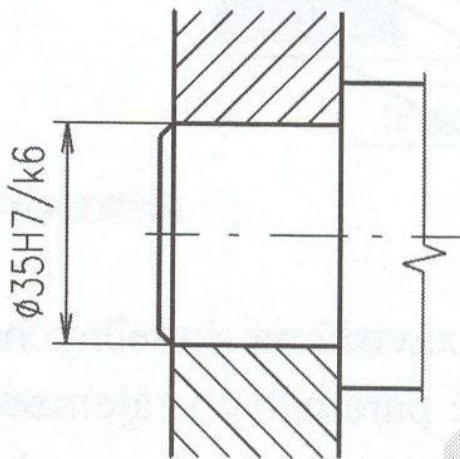
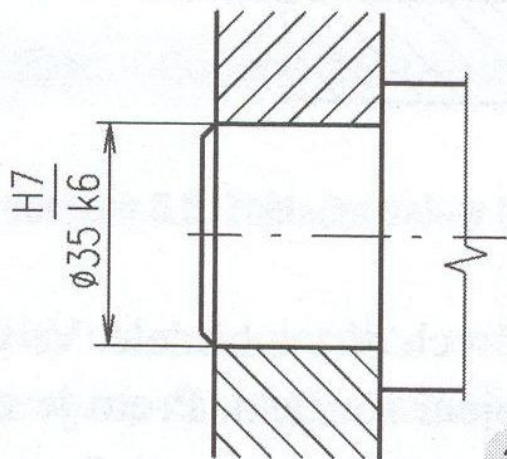
$$P_{\max} = h_{mr} - DMR$$
$$P_{\min} = d_{mr} - HMR$$

Uložení



V praxi existují dvě základní toleranční soustavy:

- **soustava jednotné díry** (tol. vztaženy k tol. poli díry),
- **soustava jednotného hřídele** (k tol. poli hřídele).



Geometrické tolerance



K správné funkci součásti je třeba kromě tolerance rozměrů uvažovat i geometricky správný tvar funkčních ploch.

Na výkrese se obecně předepisují:

ISO 2768 – m**K**,

kde poslední písmeno značí přesnost M – nejvyšší, K – střední, L – nejnižší přesnost.

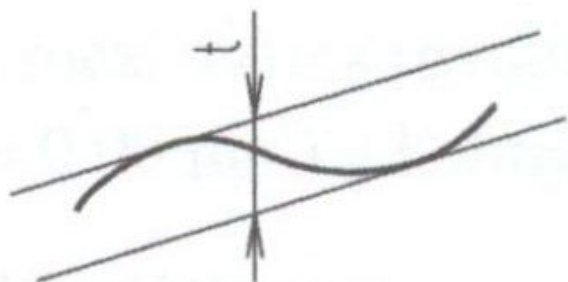
Geometrické tolerance se mohou vztahovat k jednomu prvku (rovinnost, kruhovitost ..) nebo k více prvkům (kolmost rovnoběžnost, házení ..)

Geometrické tolerance		Značka
Tvaru	Přímosti	—
	Rovinnosti	
	Kruhovitosti	
	Válcovitosti	
	Tvaru profilu	
	Tvaru plochy	
Směru	Rovnoběžnosti	//
	Kolmosti	
	Sklonu	
Polohy	Umístění	
	Soustřednosti a souososti	
	Souměrnosti	
Házení	Kruhového	
	Celkového	

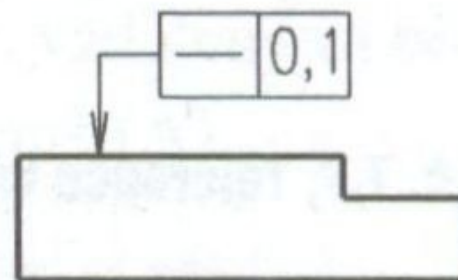
Tolerance přímosti a rovinnosti



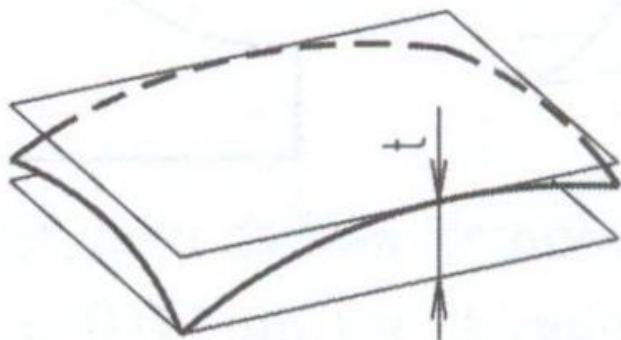
Vysvětlení tolerance



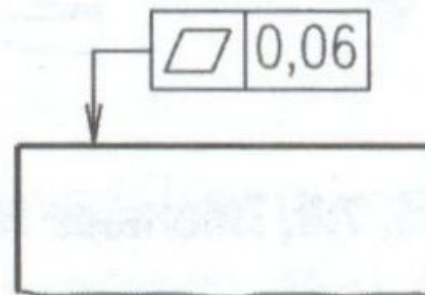
Příklad předpisu



Vysvětlení tolerance



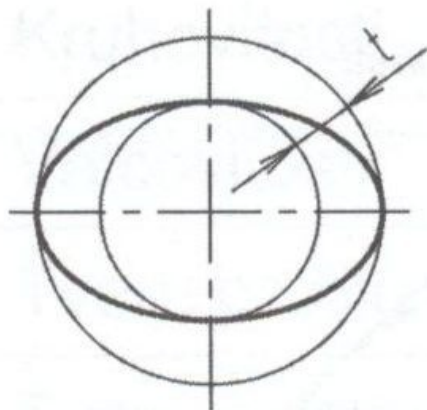
Příklad předpisu



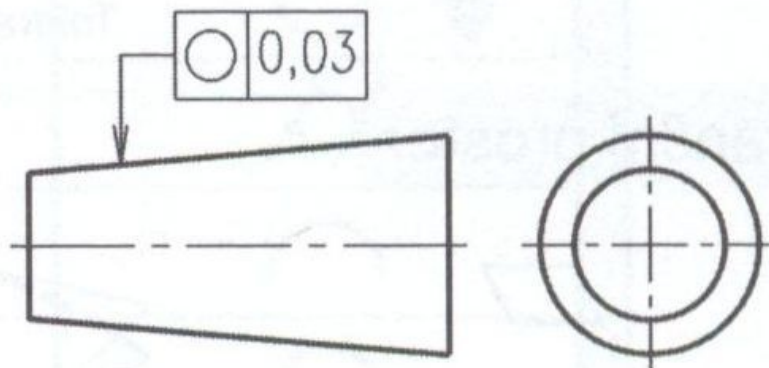
Tolerance kruhovitosti a válcovitosti



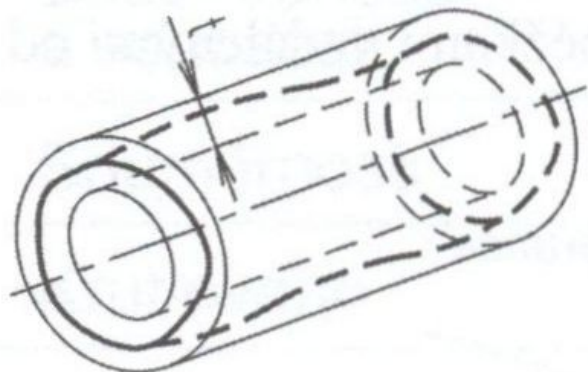
Vysvětlení tolerance



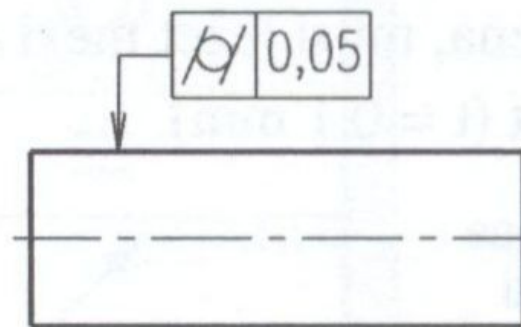
Příklad předpisu



Vysvětlení tolerance



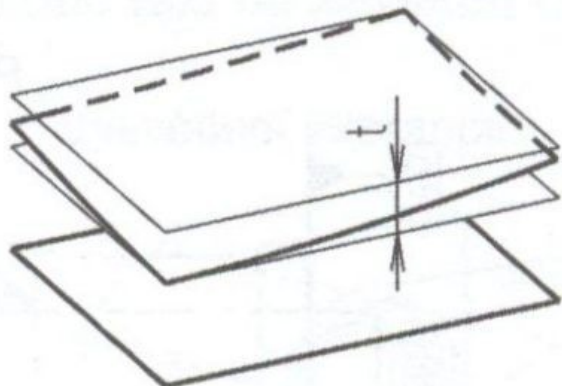
Příklad předpisu



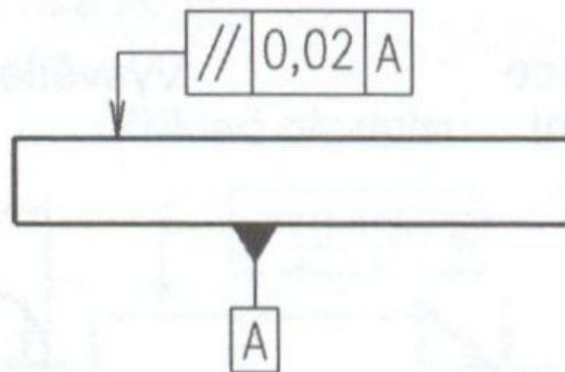
Tolerance rovnoběžnosti a kolmosti



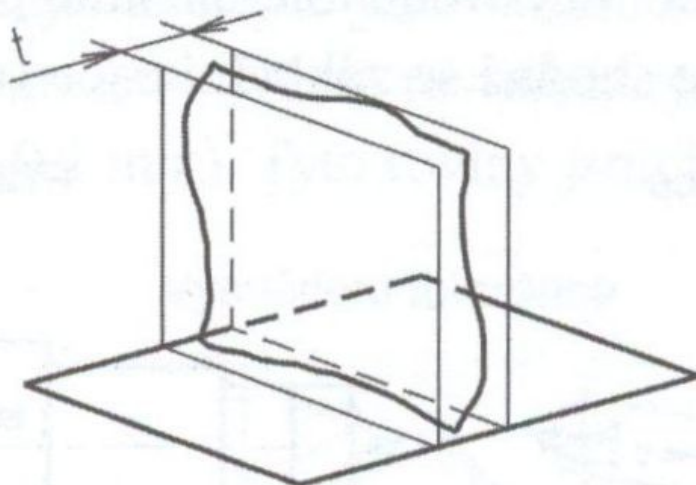
Vysvětlení tolerance



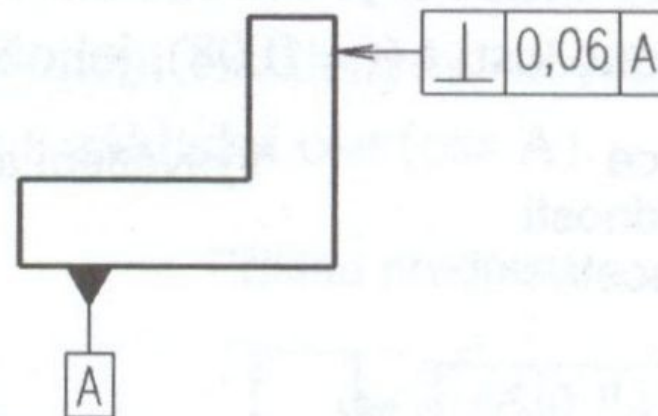
Příklad předpisu



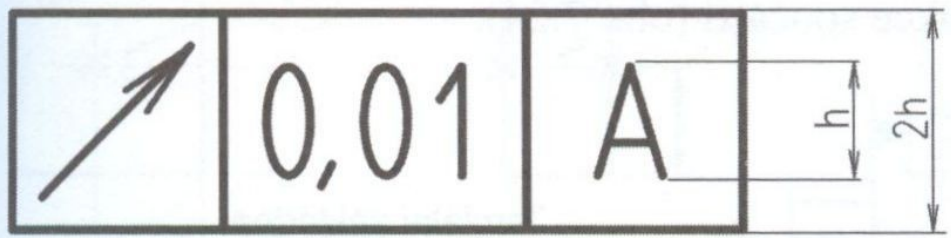
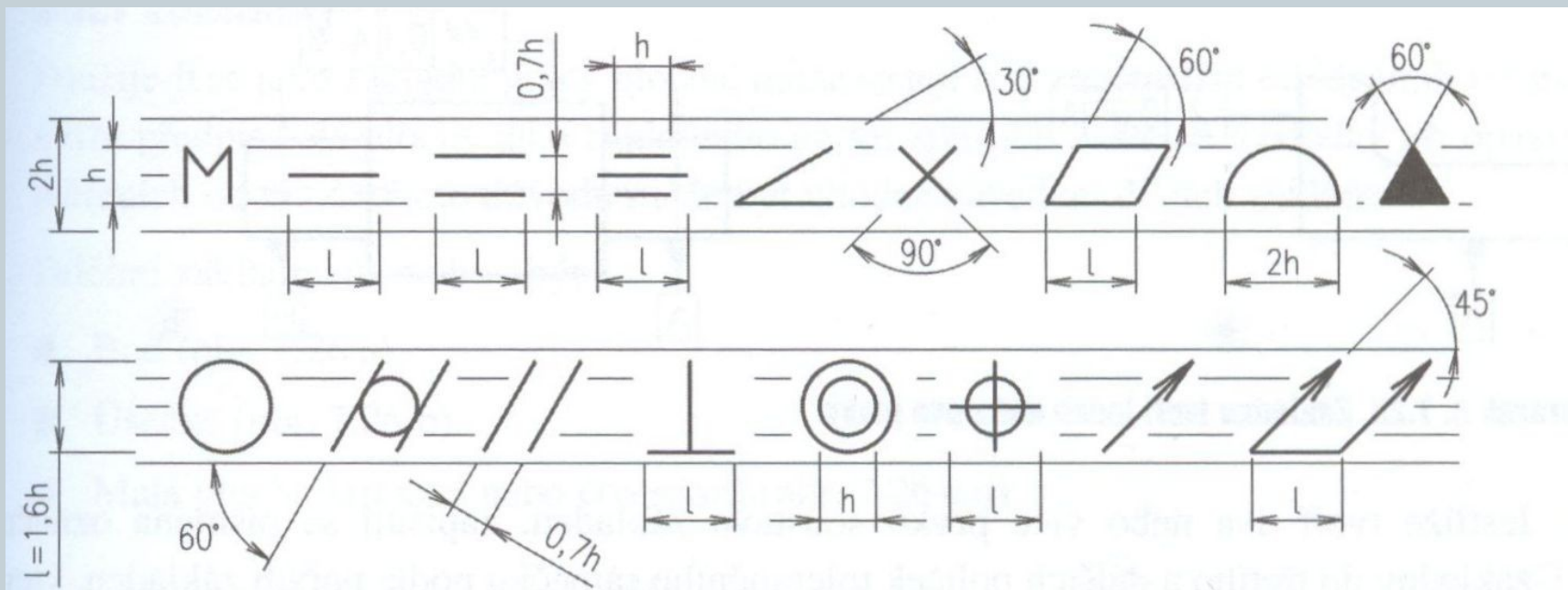
Vysvětlení tolerance



Příklad předpisu

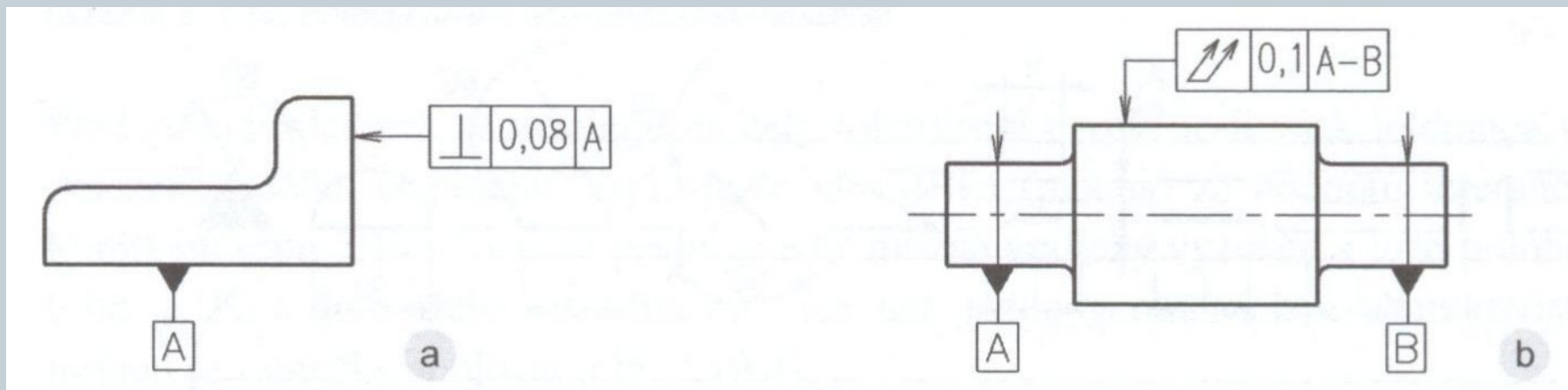
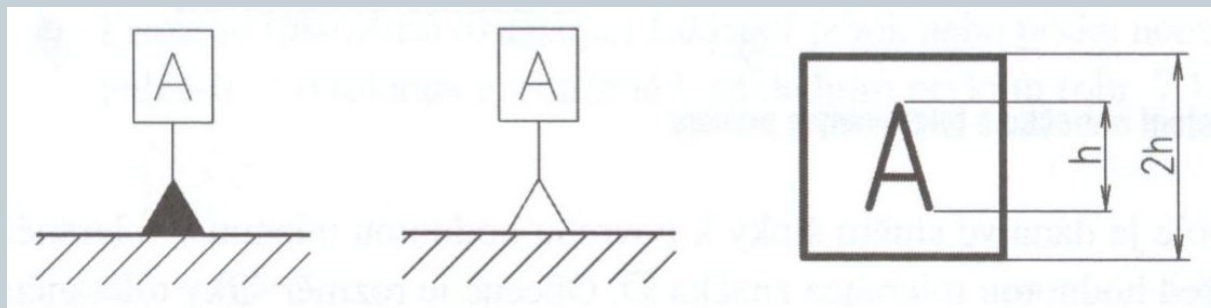


Rozměry tolerančních rámečků a značek



h je výška písma

Označování a umisťování základen



Vazby geom. tolerancí a tolerancí rozměru



Tímto pravidlem se stanovují vztahy mezi tolerancemi rozměrů (délek a úhlů) a tolerancemi geometrickými.

Výkresy, na které je vztaženo pravidlo nezávislosti se označují v popisovém poli nebo jeho blízkosti.

TOLEROVÁNÍ ISO 8015

se doplňuje ISO 2768 – mK

m - třída přesnosti délkových a úhlových rozměrů.

K - třída přesnosti geometrických tolerancí.

Závěr



Doporučená literatura:

- [1] Kletečka, J., Fořt, P. *Technické kreslení*. Brno: Computer Press, 2007, 252 s.
- [2] Svoboda, P. a kol. *Základy konstruování*. Brno: Cerm, 2008, 234 s.
- [3] Drastík, F. *Technické kreslení podle mezinárodních norem I*. Ostrava: Montanex, 1994, 228 s.

